



وزارة التربية  
المديرية العامة للتعليم المهني

# العلوم الصناعية

المرحلة الأولى - اختصاص الكهرباء

## تأليف

د. كريكور سيروب كريكور

ديار ريشارد حبيب

سمير إبراهيم عبود

سلام حميد حسن

مهدي صالح الحمداني

عامرة ماجد ثابت

2021 م - 1443 هـ

الطبعة الثالثة



رغبة منا في تحقيق الأهداف المرجوة من خريجي طلبة الأعداديات المهنية في اختصاص الكهرباء وهي تأهيل كوادر فنية مدربة قادرة على شغل الوظائف التقنية والفنية والمهنية المتوافرة في سوق العمل، بإشرنا بأعادة تأليف الكتب المنهجية لهذا الاختصاص.

بدءاً بالمرحلة الأولى كان هدفنا تعليم الطالب أساسيات الكهرباء ومفاهيمه الأولية، والقوانين التي تتعلق بالكميات الكهربائية الأساسية، لذا أعدنا الأهداف والمفردات لكتاب العلوم الصناعية، وبعد إقرارها بإشرنا بالتأليف، وحرصنا على إخراج الكتاب بالشكل المقبول والمفهوم للطالب وبأسلوب مبسط مع صور وأشكال واضحة ملونة، ليكون متسلسلاً مع كتب المراحل اللاحقة لتحقيق الأهداف الخاصة بكل مرحلة والأهداف الخاصة بكل فصل من فصول كل مادة دراسية.

تناول الكتاب في فصله الأول أساسيات الكهرباء وتعريفها والرموز التي تطلق عليها معززة بالجدول والصور، كما تضمن الفصل الثاني قانون أوم وتطبيقاته في المسائل الرياضية وكذلك طرائق ربط المقاومات معززة بالأمثلة التوضيحية، أما الفصل الثالث فقد تناول قانوني كيرتشفول للتيار والجهد مع أمثلة توضيحية أما الفصل الرابع فقد تناول المكثفات على اختلاف أنواعها وطرائق ربطها وأمثلة توضيحية مع صور تتعلق بها، وتناول الفصل الخامس مدخلاً لألكترونيات القدرة متمثلاً بشرح للمبدلات وطرائق تبديل نصف موجة وتبديل موجة كاملة معززاً بالرسوم التوضيحية، وأخيراً تناول الفصل السادس فقد وضع طرائق توليد الطاقة الكهربائية من مصادرها التقليدية ومصادرها المتجددة لكي تكون مدخلاً لدراسة محطات توليد الطاقة الكهربائية بأنواعها المختلفة في المرحلة الثالثة.

نتمنى من الله عز وجل أن نكون قد وفقنا في جهدنا هذا، آمليين من الأخوان مدرسي المادة أن يرفدونا بملاحظاتهم حول الكتاب والأخطاء التي قد ترد سهواً بعد تدريس الكتاب سنة دراسية كاملة، لغرض الأخذ بها في الطبقات اللاحقة.. مع شكرنا واعتزازنا.

المؤلفون

## الفهرست

رقم الصفحة	المفردات	الفصل
3	..... مقدمة	
4	..... الفهرست	
7	..... الأهداف/	الاول/ طبيعة الكهرباء
9	..... 1-1 التركيب الذري	
12	..... 1-2 الشحنة الكهربائية	
12	..... 1-2-1 معلومات عامة	
14	..... 1-2-2 عملية الشحن	
17	..... 1-2-3 قانون كولوم	
19	..... 1-3 المجال الكهربائي	
22	..... 1-4 المواد الموصلة والمواد العازلة	
25	..... 1-5 فرق الجهد والقوة الدافعة الكهربائية	
28	..... 1-6 التيار الكهربائي	
31	..... 1-7 المقاومة الكهربائية	
31	..... 1-7-1 مقدمة	
32	..... 1-7-2 أنواع المقاومات	
35	..... 1-8 الدائرة الكهربائية	
41	..... أسئلة الفصل	
42	..... الأهداف/	الثاني/ قانون اوم
44	..... 2-1 قانون اوم	
47	..... 2-2 حساب هبوط الجهد	
47	..... 2-3 ربط المقاومات	

الثالث/ قانونا كيرتشوف الأهداف/ ..... 84

3-1 تمهيد ..... 85

3-2 القانون الأول - قانون التيارات ..... 86

3-3 القانون الثاني - قانون الفولتيات ..... 89

3-4 تحليل الدوائر الكهربائية باستخدام قانوني كيرتشوف ..... 95

3-5 طريقة التيارات الدوارة ..... 95

أسئلة الفصل ..... 100

الرابع/ المكثفات الكهربائية الأهداف/ ..... 104

4-1 المتسعة (المكثف) ..... 105

4-2 انواع المتسعات ..... 105

4-3 شحن المتسعات وتفريغها ..... 107

4-4 سعة المتسعة ..... 109

4-5 طرائق ربط المتسعات ..... 111

4.5.1 ربط المتسعات على التوالي ..... 111

4.5.2 ربط المتسعات على التوازي ..... 114

4.5.3 الربط المختلط ..... 116

4-6 الطاقة المخزونة في المتسعة ..... 120

أسئلة الفصل ..... 123

الخامس/ الكترونيا القدرة الأهداف/ ..... 126

5-1 تمهيد ..... 127

5-1-1 اشباه الموصلات النقية ..... 127

5-1-2 اشباه الموصلات ذات الشوائب ..... 129

5-1-3 ثنائي الوصلة (P-N) ..... 131

5-1-4 الموحد في حالة عدم تطبيق جهد على الوصلة (P-N) .. 132

5-1-5 انحياز الموحد ..... 133

5-1-6 منحني الخواص للدايود شبه الموصل ..... 134

5-1-7 انواع الثنائيات ..... 136

137	.....	5-2 الترانزستور ثنائي القطبية
137	.....	5-2-1 تصنيف الترانزستورات
138	.....	5-2-2 تركيب ترانزستور ثنائي القطبية
138	.....	5-2-3 نظرية عمل الترانزستور
140	.....	5-2-4 انحياز الترانزستور
140	.....	5-2-5 معاملات الترانزستور
141	.....	5-2-6 العلاقة بين $\alpha$ و $\beta$
142	.....	5-3 الثايرستور
143	.....	5-4 الداياك
144	.....	5-5 الترياك
146	.....	أسئلة الفصل

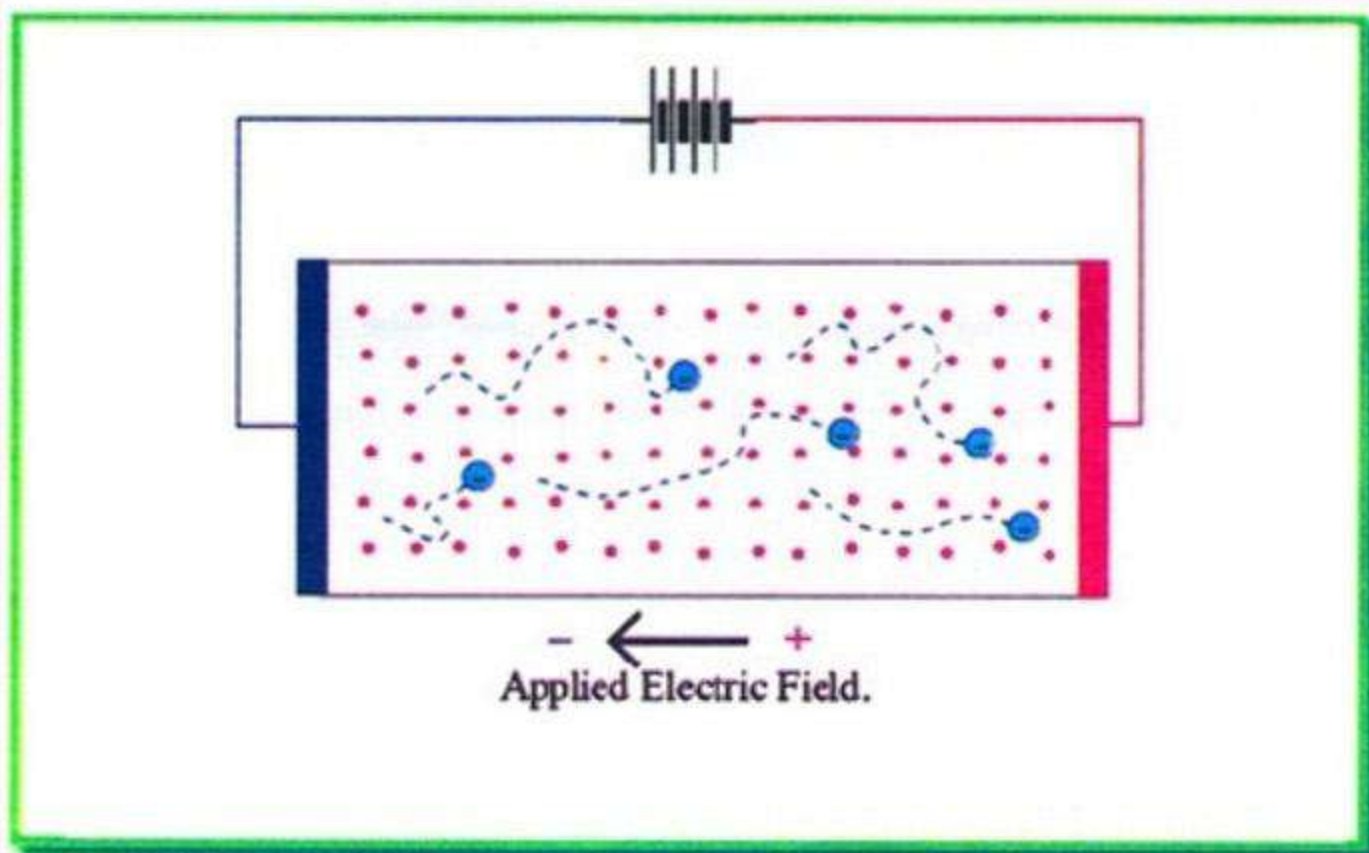
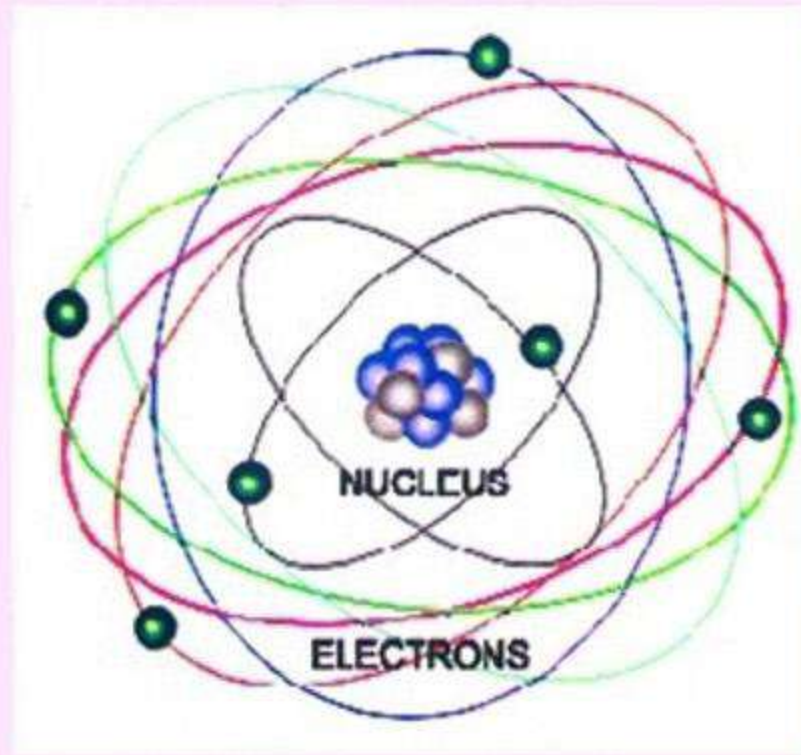
#### السادس/ طرائق توليد الطاقة الكهربائية

148	.....	الأهداف/
149	.....	6-1 تمهيد
150	.....	6-2 الطرائق التقليدية لتوليد الطاقة
150	.....	6-2-1 الطاقة الحرارية
153	.....	6-2-2 طاقة المياه
156	.....	6-2-3 استخدام التحويل الكيميائي
162	.....	6-3 الطرائق المتجددة لتوليد الطاقة
162	.....	6-3-1 الطاقة الشمسية
163	.....	6-3-2 طاقة الرياح
164	.....	6-3-3 غاز الهيدروجين
167	.....	أسئلة الفصل

التمهيد الأول

# طبيعة الكهرباء

## Electricity Nature



## التمهل الاول

# طبيعة الكهرياء Electricity Nature

### الهدف العام:

الامام باساسيات الكهرياء المتمثلة بالشحنة الكهريائية والتيار الكهريائي والجهد الكهريائي والمقاومة الكهريائية وعناصر الدائرة الكهريائية .

### الاهداف الخاصة:

- عندما تكمل هذا الفصل تكون قادرا على:
- 1- التمييز بين انواع المواد حسب قابليتها لتوصيل التيار الكهريائي.
  - 2- التعرف على قانون كولوم.
  - 3- فهم فرق الجهد والقوة الدافعة الكهريائية.
  - 4- التعرف على انواع المقاومات الكهريائية.
  - 5- تمييز عناصر الدائرة الكهريائية.

### مستوى الاداء المطلوب:

ان لا تقل نسبة تحقيق هذه الاهداف عن 70%.

### الوقت المتوقع للتدريس:

ساعتان دراسيتان

### الوسائل المساعدة:

استخدام الوسائل التعليمية المختلفة.

### متطلبات تحقيق الاهداف:

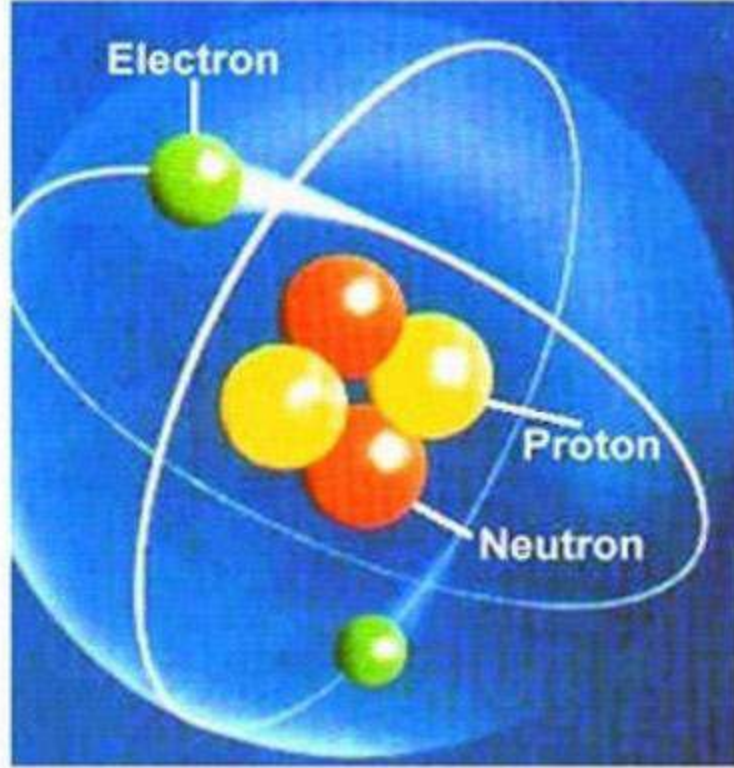
لا توجد متطلبات سابقة.

## التصل الأول

# طبيعة الكهرباء Electricity Nature

## 1.1 التركيب الذري Atomic Structure :

تتكون المواد جميعها من جزيئات (Molecules) صغيرة جداً، وهذه بدورها تتكون من ذرات (Atoms) في غاية الصغر، وتتكون الذرة من نواة (Nucleus) ومن الكترونات (Electrons) تدور حول هذه النواة وتكون شحنتها سالبة، وتتكون النواة من البروتونات (Protons) ذات الشحنة الموجبة ومن النيوترونات (Neutrons) ذات الشحنة المحايدة، كما مبين في الشكل رقم (1.1). ويمكن تلخيص الملاحظات عن الذرة بالآتي:



شكل رقم ( 1-1 ) يوضح تكوين الذرة

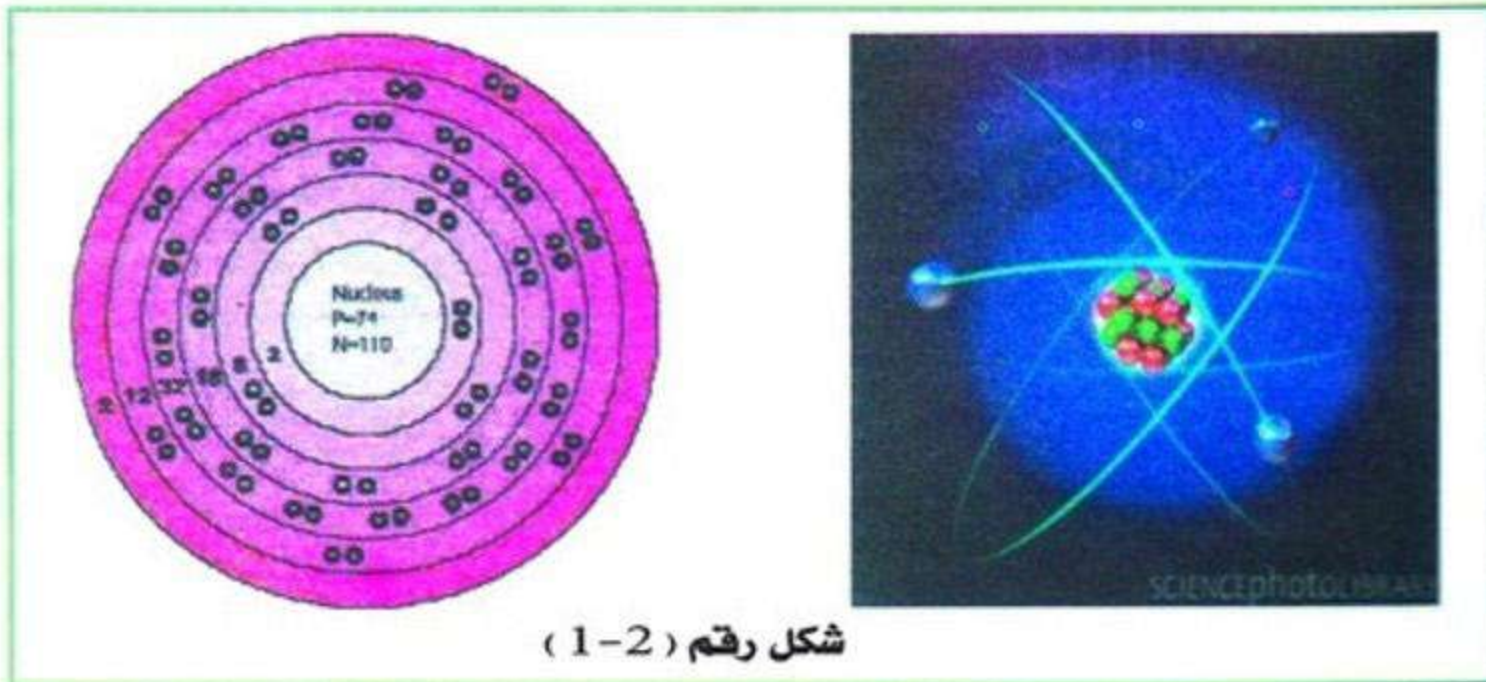
1. الذرات كلها في العنصر المعين متماثلة بشكل عام في الكتلة والخواص.
  2. لا يمكن خلق الذرات وتدميرها أو تقسيمها بالتفاعلات الكيمياءوية.
  3. الذرات تتحد أو تنفصل عن باقي الذرات، أي يعاد ترتيبها، في التفاعلات الكيمياءوية.
  4. تتحد الذرات مع بعضها بشكل بسيط وبأعداد كاملة لتشكل الجزيئة بفعل التفاعلات الكيمياءوية.
- تعدُّ الذرة بشكل عام محايدة كهربائياً إذا كان عدد الألكترونات فيها مساوياً عدد البروتونات، وعند اختلاف هذا العدد فإن الذرات تسمى أيونات (Ions)، وتكون شحنة الأيون سالبة عندما يكون عدد الألكترونات أعلى، وموجبة عندما يكون العدد أقل. أن وزن النواة يحدد الوزن الذري للعنصر وعدد البروتونات فيها يعطي العدد

الذري. ذرات العناصر التي يتساوى عددها الذري وتختلف كتلتها تسمى ازوتوب (Isotope)، أي أن ازوتوبات العنصر الواحد متماثلة كيميائياً ومختلفة فيزيائياً. أن مجموع عدد البروتونات والنيوترونات في نواة الذرة يسمى العدد الكتلي. أن العدد الكتلي للعنصر هو معدل كتلة مزيج من الازوتوبات في العنصر. إن شحنة الألكترونات وكتلتها في المواد كافة تكون متساوية، وأن الشحنة الأساسية - أي أقل مقدار شحنة كهربائية ممكنة ) هي  $(16 \times 10^{-27})$  كولوم في الألكترون الواحد ويرمز لها بالحرف (e) - والكولوم هو وحدة الشحنة، وكتلة الألكترون تساوي  $(9.1 \times 10^{-31})$  كيلوغرام وهي تقل حوالي (1850) مرة عن كتلة البروتون أو كتلة النيوترون، كما مبين في الجدول رقم (1-1):

المكونات	الكتلة	الشحنة	القطر
الألكترون	$9.11 \times 10^{-31}$ Kg	$-1.6 \times 10^{-19}$ C	
البروتون	$1.67 \times 10^{-27}$ Kg	$+1.6 \times 10^{-19}$ C	
النيوترون	$1.67 \times 10^{-27}$ Kg	0	
النواة			$1 \times 10^{-14}$ m

جدول رقم (1-1) مقارنة مكونات الذرة

تدور الألكترونات حول النواة في مدارات عشوائية غير واضحة، إلا أن استخدام مفهوم المدارات الاهليلجية أو الدائرية يساعد في فهم النظرية الذرية وتشبه حركة الألكترونات عادة بحركة الكواكب في المجموعة الشمسية التي تدور حول الشمس. وتحتوي المدارات على عدد من الألكترونات، فالمدار الأول الأقرب إلى النواة يحتوي على إلكترونين فقط كحد أقصى ثم المدار الثاني على ثمانية والمدار الثالث على ثمانية عشر والمدار الرابع على اثنين وثلاثين إلكترونات وهكذا كما مبين في الشكل رقم (1-2)، وتكون الألكترونات التي تدور في المدارات الداخلية القريبة من نواة الذرة متمسكة بمداراتها بمتانة بفعل القوى الكامنة في الذرة. أن كل مدار رئيسي يحتوي على عدد من المدارات الثانوية يساوي رقم المدار، وعندما يكون عدد الألكترونات في المدارات الثانوية الأبعد عن النواة

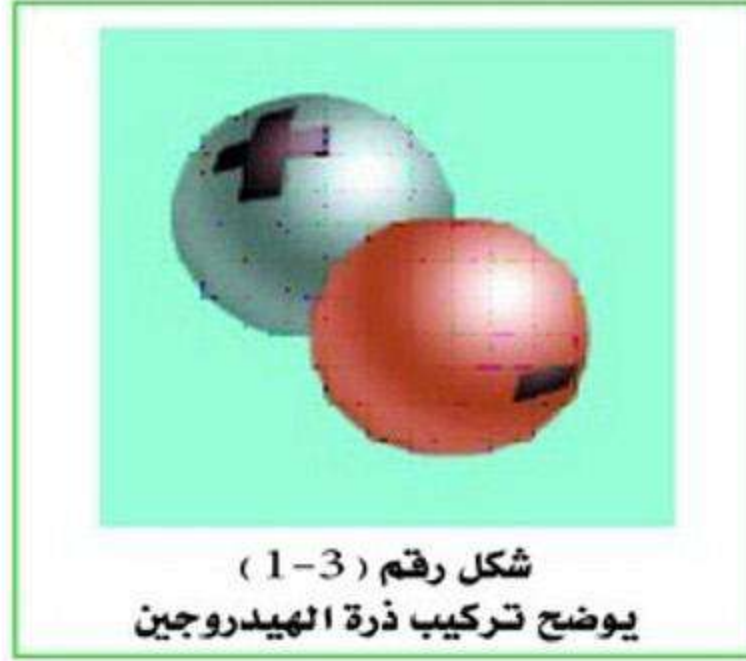


شكل رقم (1-2)

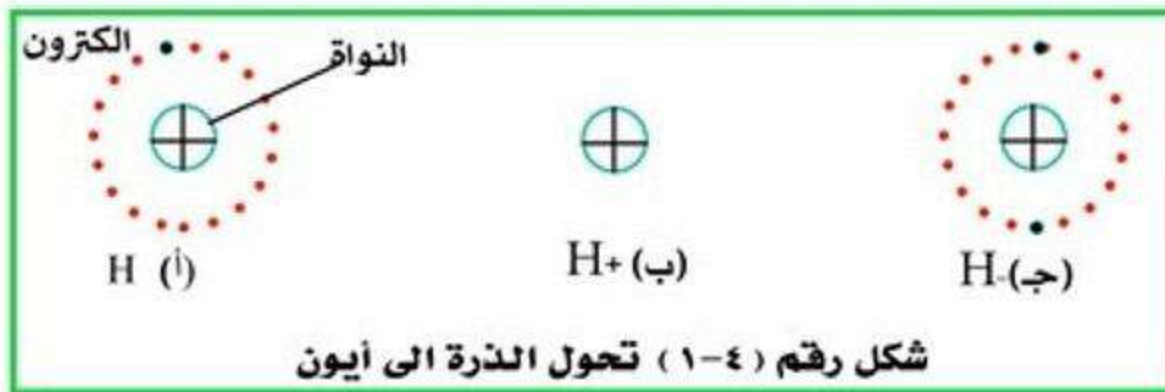
غير كامل، أي أقل مما يجب، فإن الألكترونات تكون هنا أكثر حرية واستعداداً لترك الذرة والانتقال الى ذرة أخرى، فمادة النحاس مثلاً تحتوي على (29) الكتروناً تتوزع على المدارات الرئيسية بواقع 2، 8، 18، 1 الكتروناً، أي أن المدار الرابع يحتوي على الكترون واحد بدل (32) الكتروناً، فيكون من السهل على هذا الالكترن المنفرد الانتقال الى ذرة أخرى، وانتقال الالكترن يعني حركة الشحنة وسهولة حركة الشحنة تعني ان النحاس من الموصلات الجيدة.

أن الخصائص الكيميائية والكهربائية للذرة تتحدد بالكترونات المدارات الخارجية، عندما تفقد الذرة واحداً أو أكثر من الكترونها فإن شحنتها تصبح موجبة جراء الفائض من الشحنات الموجبة للنواة، عند ذلك تتحرك هذه الذرة تحت تأثير القوى الكهربائية الخارجية، ومثل هذه الذرة تُعدُّ أيوناً موجباً، أما الذرة التي تكتسب الكتروناً زائدة فإنها تصبح أيوناً سالباً.

أن أبسط عنصر في الطبيعة هو الهيدروجين، حيث يتكون من بروتون واحد والكترون واحد كما موضح في الشكل رقم (1-3).



أن القوة المركزية للألكترون المتحرك تمنعه من الاقتراب من النواة كما في الشكل (1-4) أ، وعند فقدان عنصر الهيدروجين الكترونه فإنه يتحول الى أيون موجب كما في الشكل رقم (1-4) ب، أما عند اكتسابه لألكترون اضافي فإنه يتحول الى أيون سالب كما في الشكل رقم (1-4) ج، أي أن الذرة التي تحمل شحنة كهربائية تسمى أيوناً بسبب تغير عدد الكترونها في حين أن عدد البروتونات والنيوترونات يبقى كما هو لهذا فإن العدد الذري والعدد الكتلي للذرة لا يتغير، أن عدد البروتونات في أي ذرة لا يتغير أبداً، بينما عدد النيوترونات قد يتغير، وأن ذرتي عنصر معين بعدد نيوترونات مختلف تسمى ازوتوبات.



## (2.1) الشحنة الكهربائية Electrical Charge :

### (1-2-1) معلومات عامة :

قبل أكثر من 25 قرناً لاحظ قدماء اليونان أنه عند ذلك مادة الكهرب، التي تسمى الكترن Electron باليونانية، بقطعة من القماش فإن الكهرب سيمتلك قابلية جذب الأجسام الصغيرة، ومن هذه الظاهرة جاءت كلمة الكهرباء Electricity. أن المواد تتكون من ذرات، وأن الذرات كلها تحتوي على عدد بروتونات يساوي عدد الألكترونات اعتيادياً، لهذا فإن شحنة الذرة الكلية تساوي صفراً، أو يقال ان الذرة محايدة، إذا استطعنا بأي وسيلة من الوسائل أخراج الذرة عن حالة الحياد بتسليمها أو تسليمها عدداً من الكترونات فإن الذرة وبالتالي الجسم ككل يقال انه مشحوناً، وعملية انتقال الألكترونات من أو الى الذرة يسمى التأين Ionization. أن الذرات المشحونة كهربائياً، أي الأيونات، تسمى أحادية القطبية Unipoles، أي أنها ممكن ان تعمل لوحدها بدون وجود قطب آخر كما هي الحال في المغناط.

إن الشحنة الكهربائية يمكن حفظها، الجسم يحتوي على عدد صحيح (N) من الشحنات الأساسية (e). أن شحنة الألكترون تساوي شحنة البروتون وتعاكسها بالأشارة، والكولوم (C) هو وحدة الشحنة، لهذا فإن كمية الشحنة في الجسم يعبر عنها كما يأتي:-

$$q = Ne [C]$$

..... (1-1)

أذ أن (N) أي عدد صحيح موجب أو سالب، ويعرف الكولوم بأنه كمية الشحنات التي تمر خلال مقطع عرضي لموصل كهربائي Cross Sectinal Area (A) يحمل تيار مقداره أمبير واحد خلال مدة ثانية واحدة.

مثال (1 - 1) :-

ما الشحنة الكلية لألكترونات وزنها (20 Kg) ؟

الحل :-

كتلة الكترون واحد (جدول 1 - 1) هي (  $m_e = 9.11 \times 10^{-31} \text{Kg}$  ) لهذا فإن كتلة  $m = 20 \text{ Kg}$  تحتوي على الكترونات يساوي

$$N = \frac{m}{m_e} = \frac{20}{9.11 \times 10^{-31}} = 2.195 \times 10^{31}$$

بما أن شحنة الكترون واحد (جدول 1 - 1) هي  $e = -1.6 \times 10^{-19} \text{ c}$  فإن الشحنة الكلية لعدد  $N$  من الالكترونات يساوي

$$q = N(-e) = (2.195 \times 10^{31})(-1.6 \times 10^{-19} \text{ c})$$

$$= -3.9 \times 10^{12} \text{ c}$$

## (2-2-1) عملية الشحن :

إن عملية الشحن الكهربائية تعني انتقال الإلكترونات بين مادتين، فمثلاً عملية شحن بطارية السيارة يعني بالضبط ضخ الشحنات إليها حيث تقوم البطارية بخزن الشحنات لاستخدام لاحق، كما أن تفريغ شحنة البطارية يعني استخدام الشحنات المخزونة فيها لغرض محدد. إن إعطاء الجسم شحنة كهربائية يمكن أن يتم على ثلاث طرائق، هي:

### أولاً :- الشحن بالاحتكاك .

إن عملية الشحن بالاحتكاك Friction مناسبة جداً للمواد العازلة، فعند ذلك قضيب زجاجي بقطعة حريرية فإن كلاً منهما سيكتسب شحنة ما، ويقال أنه مشحون، مما يشير إلى قابلية الإلكترونات للانتقال من مادة إلى أخرى، وتختلف المواد في قابلية تماسكها بالإلكترونات أو سهولة فقدانها حسب نوعية المادة. إن ذلك قضيب زجاجي بقطعة حريرية مثلاً، يجعل شحنة القضيب الزجاجي موجبة، كما أن ذلك قضيب مطاطي بقطعة فراء يجعل شحنة القضيب المطاطي سالبة، هذا يعني بأن القضيب الزجاجي فقد بعض الإلكترونات والقضيب المطاطي اكتسب الإلكترونات إضافية، ويمكن توزيع المواد متسلسلة حسب قابلية اكتسابها العالية للإلكترونات كما في جدول رقم (2-1).

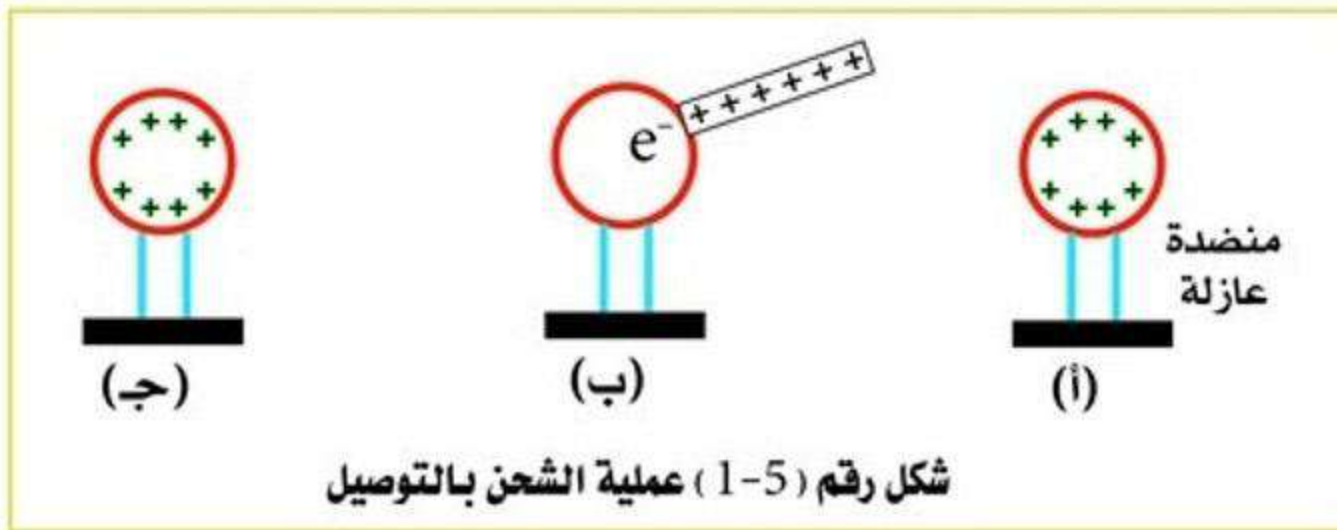
أعلى اكتساب	→	←	أعلى فقدان				
الكبريت	المطاط	الكهرب	الصوف	القطن	الحرير	الفراء	الزجاج

### جدول (2-1) تسلسل اكتساب المواد للإلكترونات

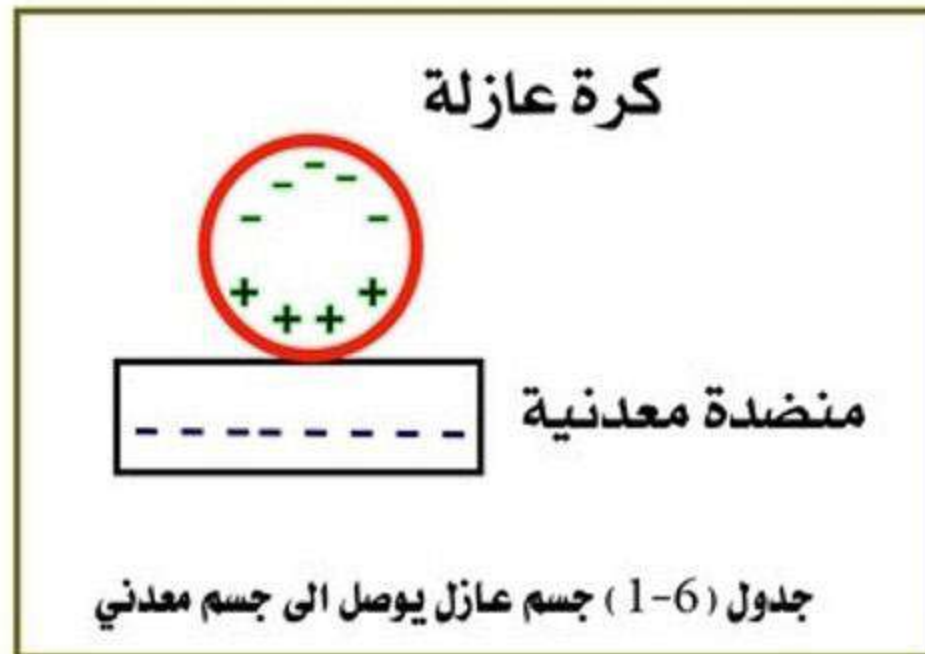
إن اختلاف المواد في قابلية تماسكها بالإلكترونات يسهل عملية الفصل بين الشحنات الموجبة والسالبة، ويعد العامل الأساس في تيسير استخدام الكهرباء في حياتنا المتحضرة.

## ثانياً :- الشحن بالتوصيل .-

أن عملية الشحن بالتوصيل Conduction تكون مناسبة جداً لشحن المعادن والموصلات الأخرى، إذ أن تماس جسم مشحون مع موصل فإن بعض شحنات الجسم ستنتقل إلى الموصل وتجعل شحنته شحنة الجسم نفسها، كما مبين في شكل (1-5)، حيث نلاحظ بأن الجسم عبارة عن كرة معدنية مستندة على منضدة معزولة، فيكون الجسم في شكل (1-5) أ محايداً، عند جلب جسم بشحنة موجبة كما في شكل (1-5) ب وجعله بتماس مع الكرة المعدنية فإن الإلكترونات الأخيرة ( $e^-$ ) ستنتقل إلى الجسم فتقلل شحنته الموجبة وتترك الكرة المعدنية بفائض من الشحنات الموجبة كما في شكل (1-5) ج.

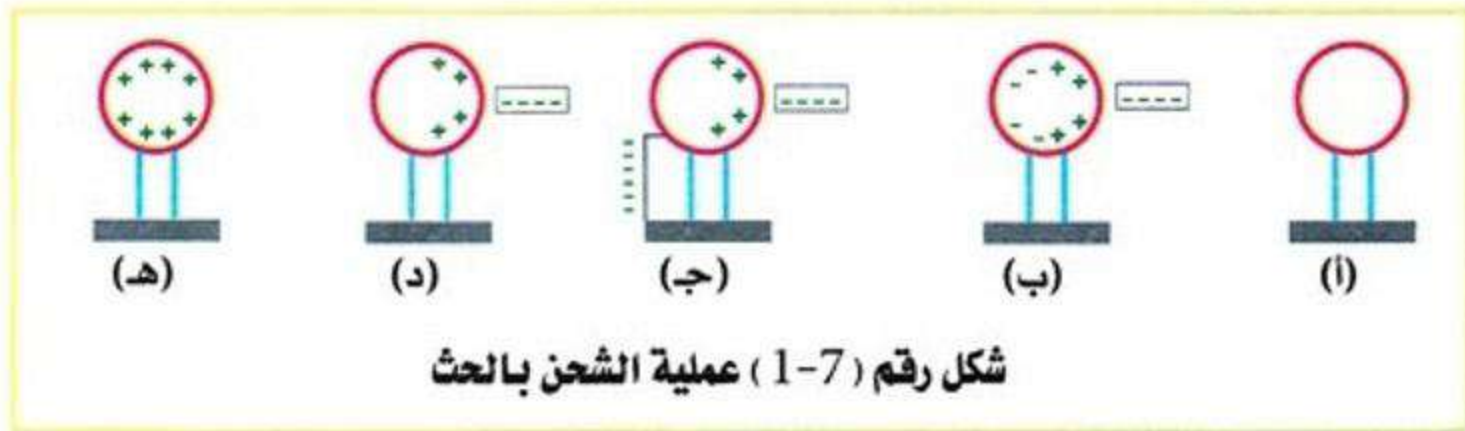


في حالات الشحن كلها بالتوصيل تحتاج العملية إلى تماس جسمين موصلين، في حالة كون أحد الجسمين عازلاً، فلا يتم انتقال الإلكترونات بينهما كما مبين في شكل (1-6)، حيث لا يتم انتقال أي شحنات بين الجسمين، أي الكرة العازلة والمنضدة المعدنية.



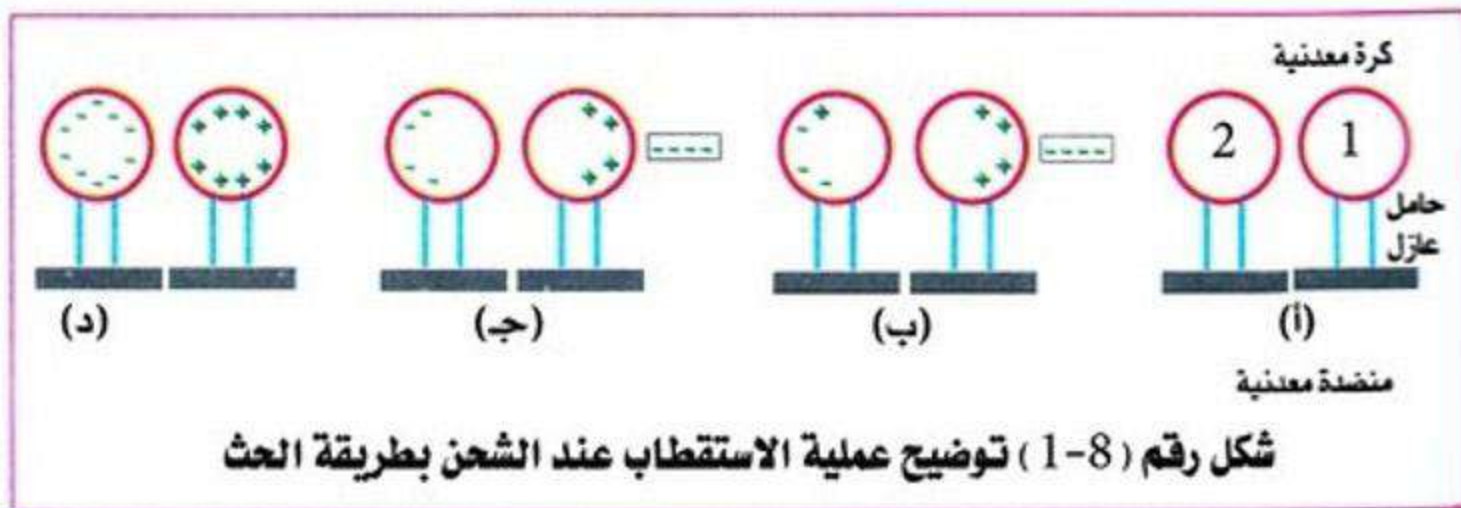
## ثالثاً :- الشحن بالحث .-

إن طريقة الشحن بالحث Induction تكون مناسبة بشحن المعادن والموصلات الأخرى، حيث يتم الشحن فيها بتقريب جسمين من بعض بدون تماسهما، كما مبين في شكل (1-7)، نستخدم كرة معدنية بذراع بلاستيكي مثبت على منضدة معدنية كما في شكل (1-7) أ، عند تقريب جسم معدني بشحنة سالبة إلى الكرة المعدنية بدون التماس بها، فإن الكترونات الجسم ستتنافر مع الكترونات الكرة، كما في شكل (1-7) ب. عندما نوصل الكرة إلى الأرض كما في شكل (1-7) ج، فإن الكترونات ستحاول الابتعاد أقصى ما يمكن عن الجسم المشحون سالباً بحيث يذهب بعضها إلى الأرض (المنضدة). أن رفع التوصيل عن الأرض يترك الكرة تعاني من نقص الالكترونات كما في شكل (1-7) د، وعند رفع الجسم المشحون عن الكرة فإن الأخيرة ستكون بشحنة موجبة كما في شكل (1-7) هـ.



شكل رقم (1-7) عملية الشحن بالحث

يمكن عرض عملية الشحن بالحث بشكل أوضح كما في شكل (1-8)، حيث تستخدم كرتين معدنيتين تثبت على منضدة معدنية من خلال حامل عازل كما في شكل (1-8) أ، عند تقريب جسم مشحون بشحنة سالبة من الكرتين، كما في شكل (1-8) ب فإنه سيتم استقطاب الشحنات في الكرتين بحيث تتجمع الشحنات الموجبة في الكرة الأولى والسالبة في الكرة الثانية، عند أبعاد الكرتين عن بعض، كما في شكل (1-8) ج، نلاحظ بأن لكل كرة شحنة معاكسة لما في الأخرى، حيث تتوزع هذه الشحنات بعد رفع الجسم المشحون بانتظام على سطح الكرتين، كما في شكل (1-8) د. تجدر الإشارة أن عدد الشحنات بقي كما هو دون تغيير حسب قانون حفظ الشحنة، أي أن عملية الحث لم تؤثر على العدد الكلي للشحنات في الكرتين وإنما تم إعادة توزيعها بانتقال الالكترونات من واحدة إلى الأخرى.



شكل رقم (1-8) توضيح عملية الاستقطاب عند الشحن بطريقة الحث

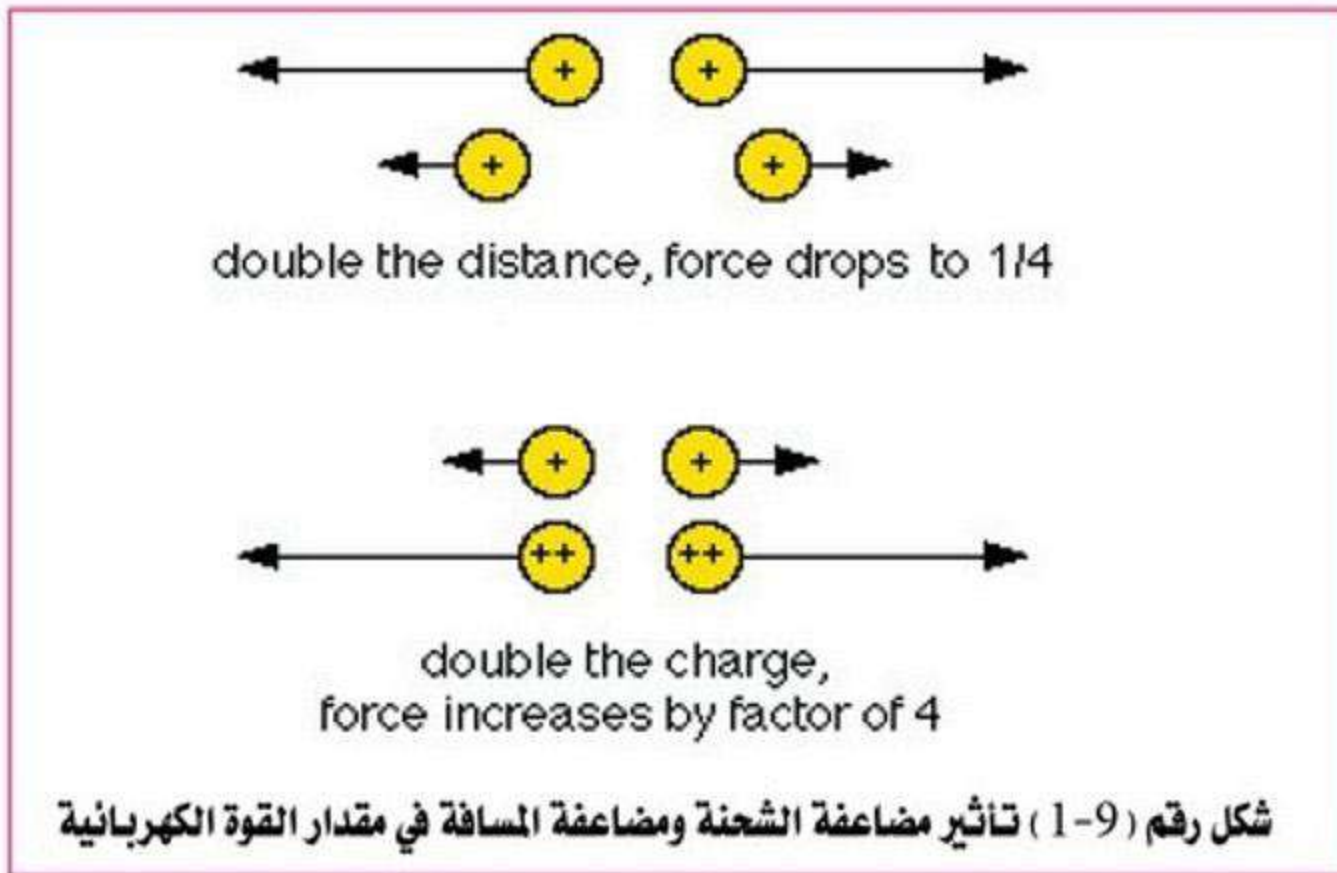
### ( 1 - 2 - 3 ) قانون كولوم Coulomb's Law :

عند تقريب الشحنات من بعض فأن مجالاً كهربائياً سيتكون بين الشحنات مسبباً قوة كهربائية تكون عبارة عن قوة جذب عند اختلاف إشارة الشحنات وقوة تنافر عند تشابه إشارة الشحنات، يمكن تحديد القوة الكهربائية ( $F$ ) التي تسببها شحنة ( $q_1$ ) على شحنة أخرى ( $q_2$ ) مثلاً باستخدام قانون كولوم الذي ينص على أن القوة المؤثرة بين الشحنات الكهربائية تتناسب طردياً مع حاصل ضرب هذه الشحنات وعكسياً مع مربع المسافة بينهما. وتقاس هذه القوة بالنيوتن ويعبر عنها كما يلي:-

$$F = kq_1q_2 / d^2 \text{ [N]} \quad \dots\dots (1-2)$$

اذ ان  $k$  هو عامل تناسب يعتمد على مادة الوسط الفاصل بين الشحنات ويساوي تقريباً  
(  $k=9 \times 10^9 \text{ Nm}^2/\text{C}^2$  )

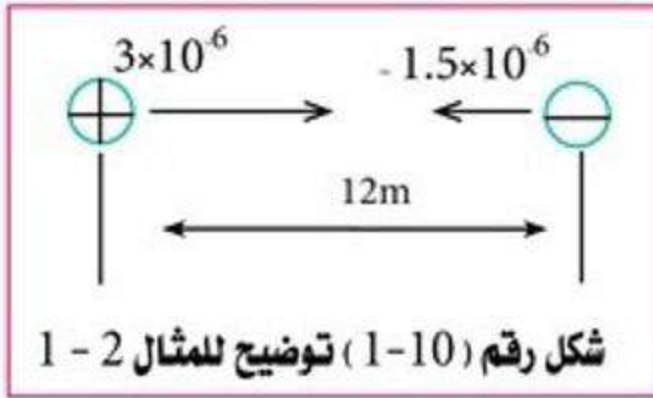
و  $d$  هي المسافة بين الشحنتين وتقاس بالأمتار. ويفهم من هذا القانون أنه عند مضاعفة مقدار الشحنة كما في الشكل رقم (1-9) أ فأن القوة ستزداد أربع مرات، فيما أن مضاعفة المسافة بين الشحنتين كما في الشكل رقم (1-9) ب فأن القوة ستتهبط الى الربع، ويمكن فهم التعبير عن هذه القوة عند وضع شحنتين متساويتين (متشابهتين أو مختلفتين بالإشارة) في الفراغ المطلق مقدار كل منهما كولوم واحد وعلى مسافة متر واحد عن بعض فأن القوة (التجاذب أو التنافر) المؤثرة فيهما ستساوي  $9 \times 10^9$  نيوتن ويمكن توضيح ذلك في المثال الآتي:-



## مثال (١-٢)

شحنة مقدارها  $(3 \times 10^{-6} \text{ C})$  تبعد مسافة  $(12 \text{ cm})$  عن شحنة أخرى مقدارها  $(-1.5 \times 10^{-6} \text{ C})$ . جد مقدار القوة المؤثرة في كل منهما؟

الحل :



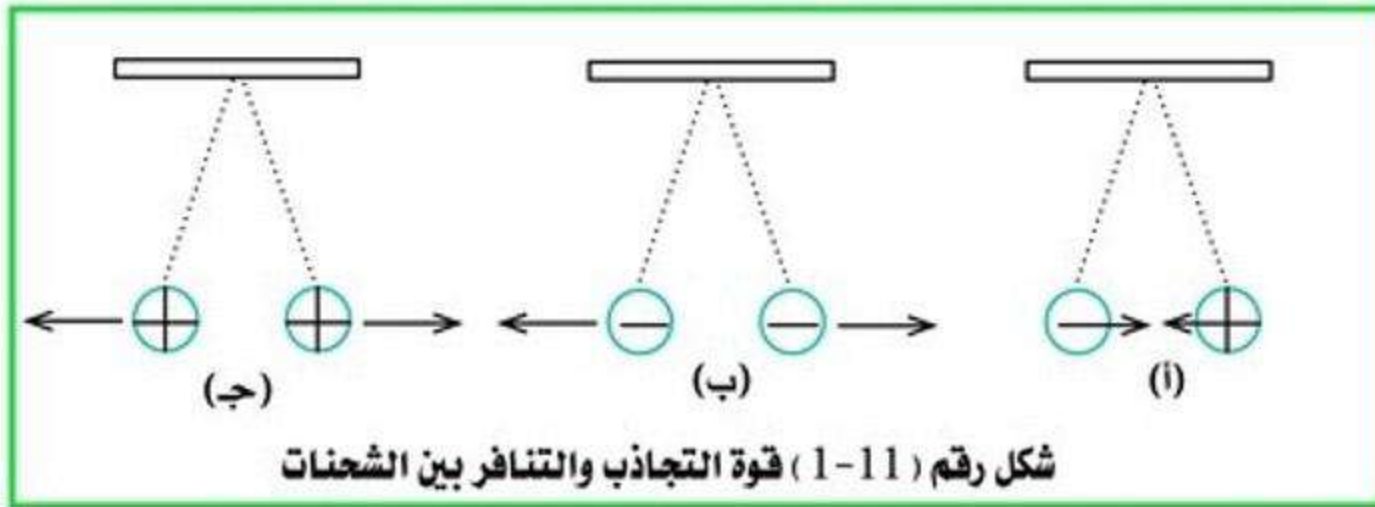
من الشكل (1-10) يعبر عن القوة كما يأتي:

$$F = k \left| \frac{q_1 q_2}{d^2} \right|$$

$$= (9 \times 10^9 \frac{\text{Nm}^2}{\text{C}^2}) \left( \frac{(3 \times 10^{-6} \text{ C}) \times (1.5 \times 10^{-6} \text{ C})}{(12 \times 10^{-2} \text{ m})^2} \right)$$

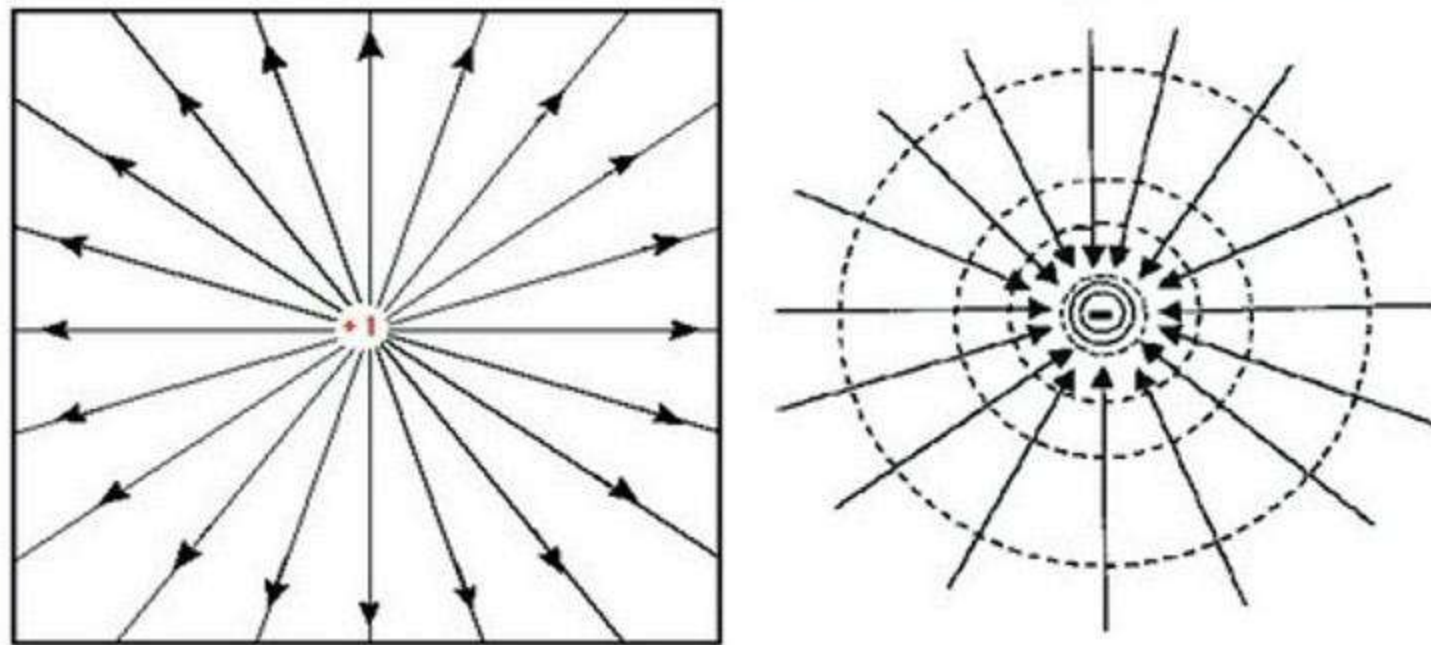
$$= 2.81 \text{ N}$$

أي أن كل شحنة تتعرض لقوة جذب مقدارها 2.81 نيوتن، يحتاج الجسم إلى فائض الإلكترونات بمقداره  $(25 \times 10^{18})$  لتكون شحنته الكلية  $(-1)$  كولوم، وطبعاً الجسم عند نقص الإلكترونات بمقدار  $(25 \times 10^{18})$  لتكون شحنته الكلية  $(+1)$  كولوم، وأن الكولوم الواحد يساوي  $(6.25 \times 10^{18} \text{ e})$  وهي الشحنة الأساسية في المادة. وحسب شحنة المواد قد تكون القوة المؤثرة في جسمين كبيرة جداً، وهي قد تكون قوة جذب (عند اختلاف إشارة الشحنتين) وقوة تنافر (عند تشابه إشارة الشحنتين) كما مبين في الشكل رقم (1-11)، حيث نلاحظ في (1-11) أ بأن الشحنتين المختلفتين تتجاذبان فتؤثر قوة معينة من الشحنة الموجبة في الشحنة السالبة وبالعكس. وفي الشكل (1-11) ب تتنافر الشحنتان المتشابهتان السالبتان كما تتنافر الشحنتان المتشابهتان الموجبتان، في شكل (1-11) ج. أما إذا كان أحد الجسمين محايداً (متعادلاً الشحنت) فإنه لا ينجذب إلى أو يتنافر مع الجسم الآخر أن كانت شحنته سالبة أو موجبة.



### ( 1-3 ) المجال الكهربائي Electrical Field :

يستخدم مفهوم المجال الكهربائي للاستدلال على تأثير الشحنة في المجال الذي يحيطها، أي أن كل مادة مشحونة يتولد حولها مجال كهربائي يؤثر في الفضاء المحيط بها ويغيره، وعند وجود شحنات كهربائية أخرى في ضمن هذا المجال فإنها ستشعر بهذا التغير غير الاعتيادي، ويعبر عن هذا الشعور من خلال قوة كهربائية مؤثرة (F). يمثل المجال الكهربائي عادة بخطوط كهربائية على شكل أسهم كما مبين في الشكل رقم (1-12)، وتخرج هذه الأسهم من الشحنة الموجبة وتدخل إلى الشحنة السالبة، وهي في الوقت نفسه تمثل خطوط القوى الكهربائية، وكثافة هذه الخطوط تسمى شدة المجال الكهربائي (E) وهي تساوي القوة على الشحنة، أي:-



شكل رقم (1-12) اتجاه خطوط القوى الكهربائية

$$E = \frac{F}{q} \quad [N/C]$$

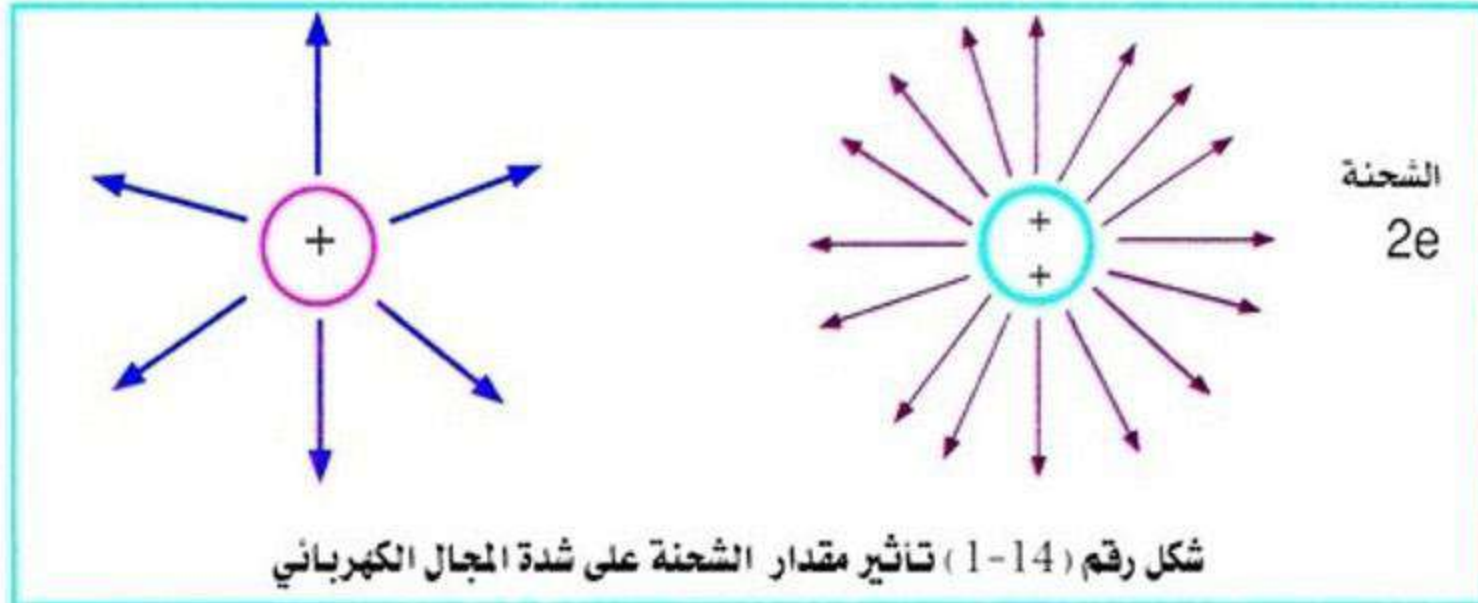
..... (1-3)

وشدة المجال لذلك هي (N/C) أو (V/m)، عندما تكون الشحنة موجبة فإن اتجاه القوة يتطابق مع اتجاه الخطوط، بينما تكون متعاكسة في الشحنة السالبة.

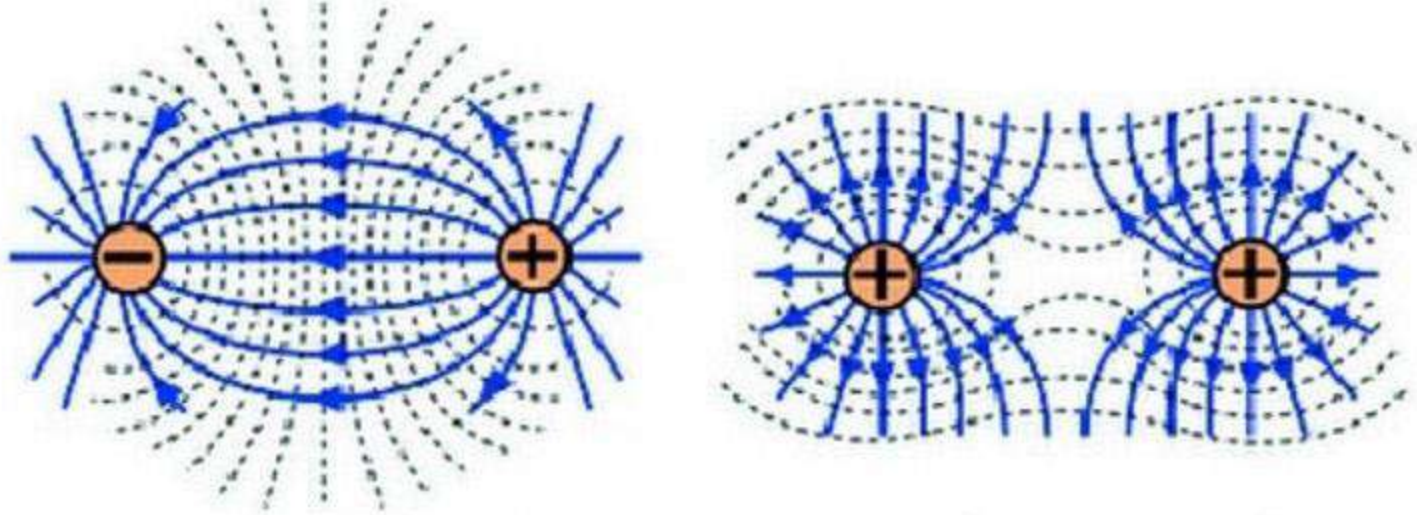


ولكل نقطة في الفضاء الذي يشغله المجال الكهربائي شدة مجال (أو كثافة خطوط) خاصة بها والاتجاه المناسب لها، والنقاط التي تقع على المسافة نفسها من موقع الشحنة لها شدة المجال نفسه، حيث نلاحظ في الشكل رقم (1-13).

أن الدوائر المنقطعة (وهي كروية في الفضاء) تمثل النقاط متساوية الشدة، والأجسام ذات الشحنة الأعلى تولد مجالاً كهربائياً أقوى، كما مبين في الشكل رقم (1-14). كما تكون شدة المجال أعلى كلما اقتربنا من سطح الجسم المشحون، وتتباعد خطوط المجال الكهربائي بعضها عن بعضها الآخر بمسافة متساوية عند سطح الجسم المشحون وتكون عمودية دائماً على هذا السطح.



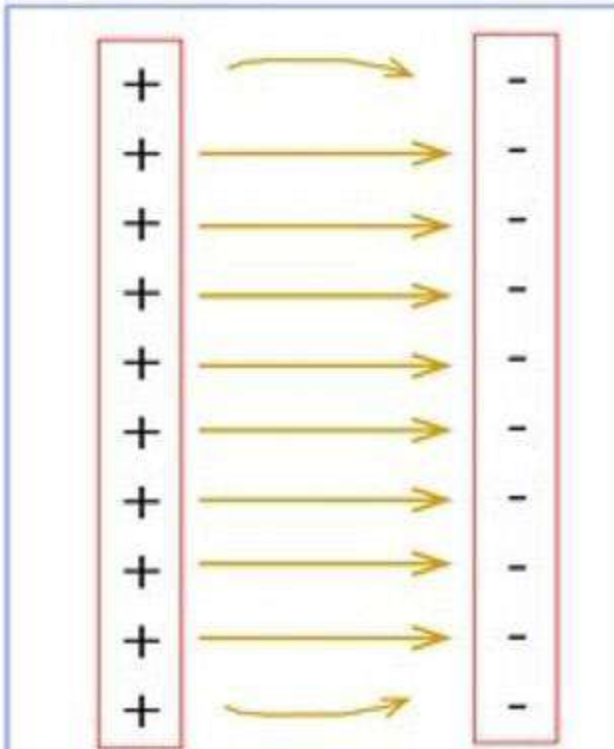
وعند وضع شحنتين أحدهما قرب الأخرى فإن المجال الكهربائي سيأخذ شكلاً معيناً يعتمد على إشارة كل شحنة ومقدارها وعلى المسافة الفاصلة بين الشحنتين، نلاحظ في الشكل رقم (1-15) بأن الخطوط تخرج من الشحنة الموجبة إلى الشحنة السالبة، وعند نقاط مختلفة في الفضاء تكون قوة المجال مختلفة مما يعني بأن المجال غير منتظم.



شكل رقم (1-15) تاثر المجال الكهربائي لشحنتين متشابهتين (أ) ومختلفتين (ب)

للحصول على مجال منتظم ينبغي وجود مجموعة شحنات متوزعة بشكل منتظم طولياً، كما هي الحال عند وضع صفيحتين مختلفتي الشحنة موازية أحدهما الأخرى، كما مبين في شكل (1-16). حيث يعد المجال منتظماً تماماً باستثناء بعض الخطوط المنحنية عند طرفي الصفيحتين. وتخلص أخيراً إلى بعض المبادئ عن خطوط المجال الكهربائي وهي:-

١. خطوط المجال الكهربائي تتجه دائماً من الشحنة الموجبة إلى الشحنة السالبة، أو من الشحنة الموجبة إلى المالانهاية، أو من المالانهاية إلى الشحنة السالبة.
٢. خطوط المجال الكهربائي لا تتقاطع بعضها مع بعضها الآخر أبداً.
٣. خطوط المجال الكهربائي أكثر كثافة حول الجسم ذي الشحنة الأعلى.
٤. تلتقي خطوط المجال الكهربائي بسطح الشحنة بصورة عمودية مباشرة وتبدأ بالانحناء بعد مغادرة هذا السطح.



شكل رقم (1-16) مجال كهربائي منتظم

٥. طبيعة خطوط المجال الكهربائي أن تسلك أقصر الطرق بين الشحنتين.

## (4 - 1) المواد الموصلة والمواد العازلة Conducting and Insulating Materials :

لما كانت شحنتا الالكترونات والنواة للذرة الواحدة متباينتين، فإن قوة ما تشدهما الى بعضهما حسب قانون كولوم، وتزداد قوة الشد (الجذب) هذه كلما اقترب مدار الالكترونات من النواة وتضعف كلما ابتعد عنها. أن مقدار قوة الجذب هذه هي التي تحدد قابلية انتقال الالكترونات في المادة وبالتالي قابليتها على توصيل التيار الكهربائي، عليه يمكن تقسيم المواد حسب قابلية توصيلها للتيار على:-

### أولاً: الموصلات (Conductors) .

وهي المواد التي يكون انشداد الكتروناتها بالنواة ضعيفاً جداً بحيث تستطيع الانتقال بحرية من ذرة الى أخرى عند توافر قوة خارجية تساعد في ذلك، ومن أجود الموصلات هي المعادن (Metals) لأن جزءاً من الكترونات مداراتها الخارجية تنفصل بسهولة عن النواة مما يترك الذرة كأيون موجب، وأي مجال خارجي صغير يؤدي الى مرور التيار في هذه المعادن، حيث يجبر المجال الخارجي الالكترونات على التحرك في اتجاه القوى الكهربائية المؤثرة. ويعد النحاس والألمنيوم والفضة من أفضل المعادن الموصلة، كما تعد محاليل الأملاح والحوامض والقواعد والكاربون من الموصلات الجيدة وهي ليست من المعادن، ويمكن استعمال الموصلات في الملفات التي توضع في الجزء الثابت للمحركات والمحولات وكذلك يستخدم في صنع الأجسام (الجزء الثابت والدوار للمحركات والمولدات والمحولات)، وكذلك في أسلاك التأسيس، كما موضح في الشكل رقم (1-17).



شكل رقم (1-17) الأسلاك المستعملة في اللف

عند اعتبار توصيلية النحاس 100% فإن التوصيلية النسبية لبعض المعادن مقارنة بالنحاس مبينة في جدول رقم (1-3).

جدول رقم (1-3) يوضح توصيلية المعادن

المعدن	التوصيلية النسبية %
الفضة	105
النحاس	100
الذهب	70.5
الألنيوم	61
النيكل	22.1
الحديد	14

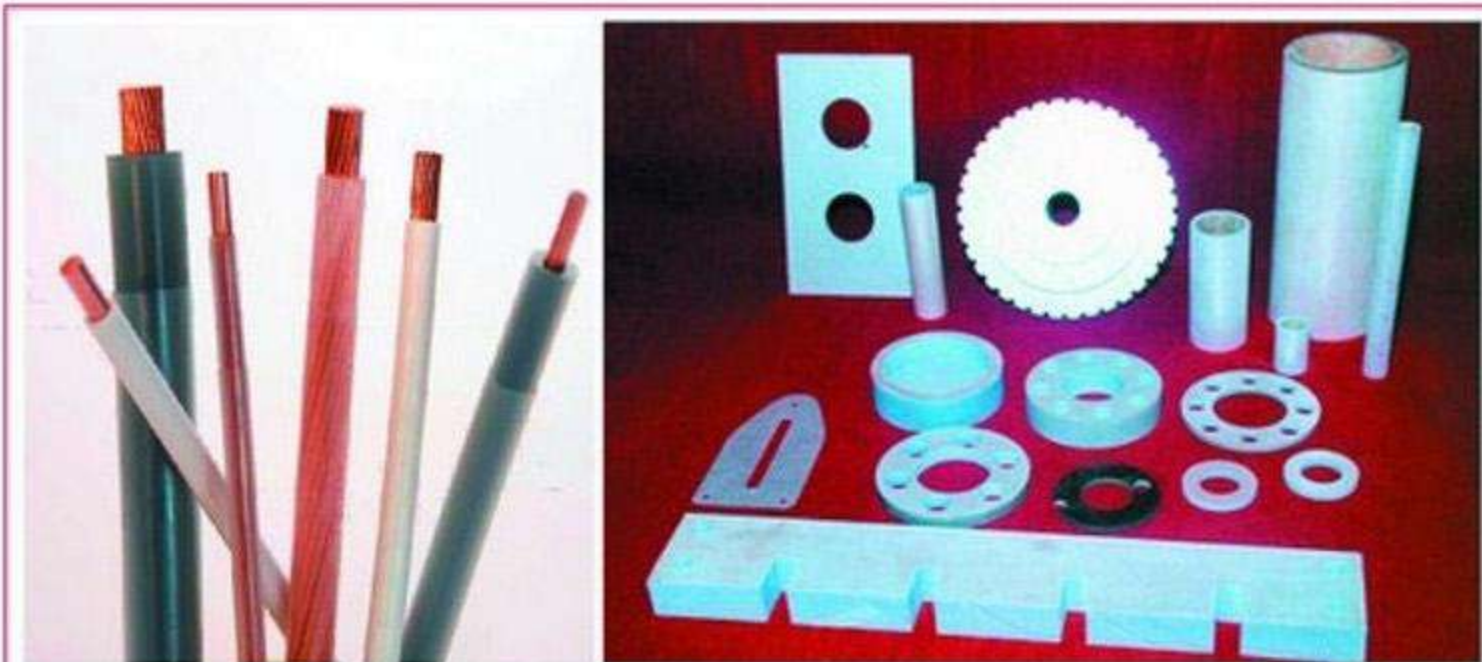
## ثانياً : العوازل (Insulators)

وهي المواد التي يكون ارتباط الكتروناتها بالنواة قوياً جداً ولا يسمح بحرية حركتها، لذا لا تسمح هذه المواد بمرور التيار الكهربائي عبرها.

وتعد المواد جميعها عدا المعادن والكاربون، مواداً عازلة مثل الزجاج والمطاط والرخام والشمع والمايكا. ويمكن القول بأنه لا يوجد عازل مثالي في الطبيعة فجميعها تستطيع توصيل التيار الكهربائي ولو في ارداداً صورة، فمثلاً تستطيع العوازل توصيل التيار الكهربائي بمقدار  $(10^{15} - 10^{20})$  مرة أقل من الموصلات.

المواد العازلة في الغالب لا معدنية وأن كمية الالكترونات الحرة فيها قليلة جداً، ولكن يمكن التأثير في هذا العدد بزيادة مقدار المجال الكهربائي الخارجي ودرجة حرارة المادة.

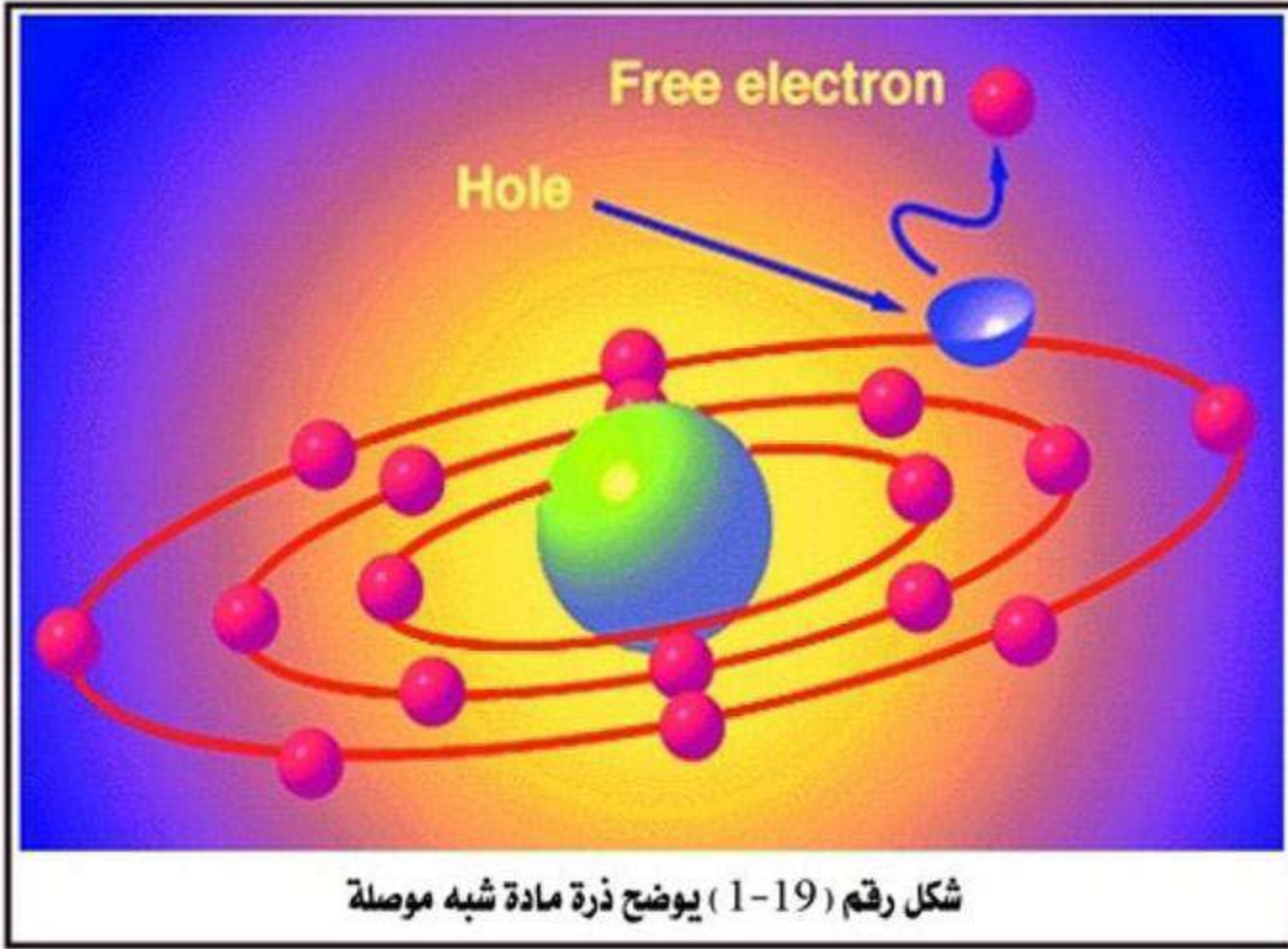
وتستعمل العوازل في تغليف الأسلاك وكذلك في عزل الملفات عن بعضها كما في المحركات والمحولات وغير ذلك، كما في الشكل رقم (1-18).



شكل رقم (1-18) يوضح انواع العوازل وتغليف الأسلاك

## ثالثاً : أشباه الموصلات (Semiconductors) .

وهي مواد يكون انشداد الكتروناتها بالنواتة ضعيفاً جداً مقارنة بالموصلات كما موضح في الشكل رقم (1-19)، أشباه الموصلات مواد عازلة في حالتها الطبيعية، إلا أنه بتسليط تأثير خارجي عليها كالاشعاع والحرارة



شكل رقم ( 1-19 ) يوضح ذرة مادة شبه موصلية

والضغط يمكن فك ارتباط الكتروناتها القوي مع النواتة فتتحول الى مواد موصلية للتيار الكهربائي بشكل جيد. تتمثل أشباه الموصلات بعدد كبير من المواد التي تتباين خواصها تبايناً كبيراً تستخدم أشباه الموصلات في المكونات الالكترونية والدوائر المتكاملة كلها، ويعد السليكون من أكثر المواد استخداماً في أشباه الموصلات يليه الجرمانيوم. تتميز أشباه الموصلات بجودة توصيلها للالكترونات، أي أن التيار يمر فيها كما في المعادن نتيجة الحركة الموجهة للالكترونات الحرة وليس الأيونات. وتختلف أشباه الموصلات عن المعادن بارتفاع توصيليتها مع ارتفاع درجة الحرارة، وتعتمد موصلية أشباه الموصلات بقوة على المؤثرات الخارجية، كما يمكن زيادة توصيليتها بأضافة بعض الشوائب الى موادها.

وبشكل عام تكون الموصلات ناقلة للتيار بينما تكون العوازل تعيق مرور التيار، وبما أن الشحنات لا تمر بسهولة عبر العوازل كما تفعل خلال الموصلات، لهذا فإن الأسلاك المستخدمة مع الأجهزة الكهربائية تكون مغطاة بطبقة مطاطية حامية، فتمر الشحنات عبر السلك وليس عبر المطاط ويقوم الأخير بتوجيه حركة الشحنات في الاتجاه المطلوب.

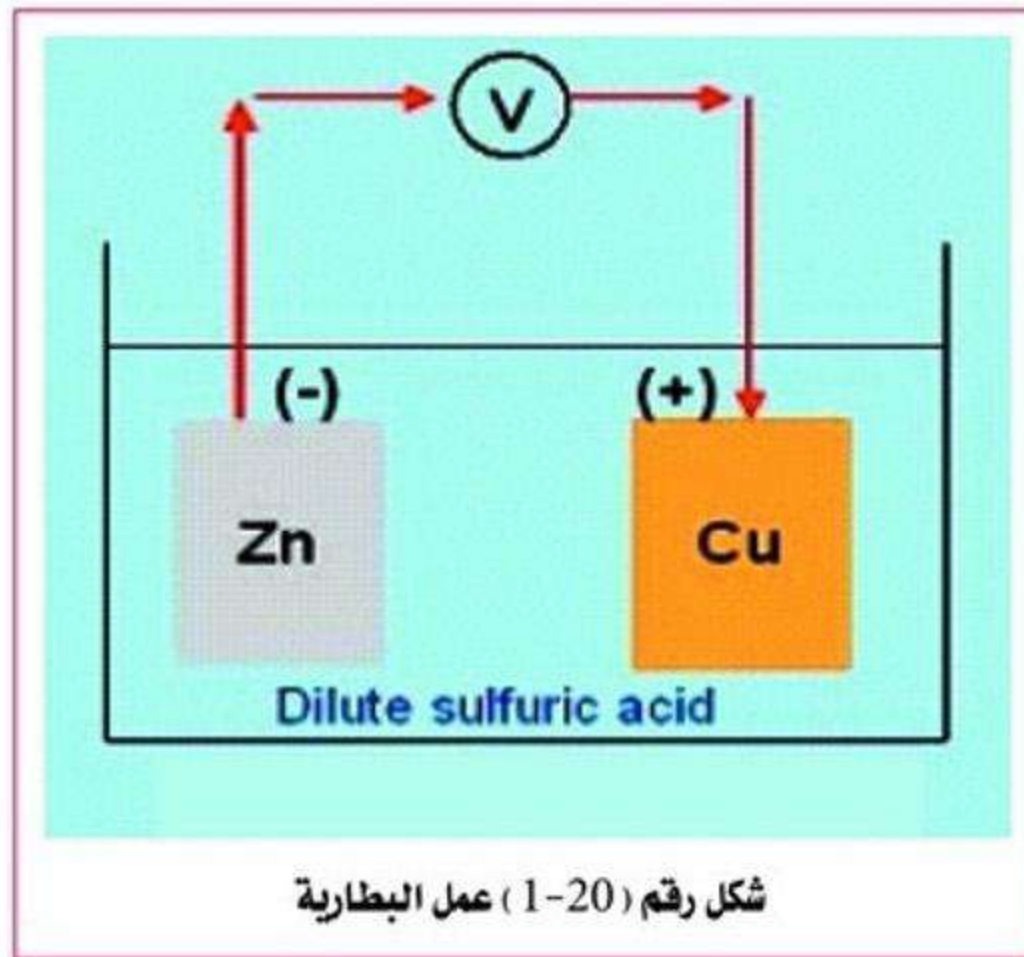
وتستعمل أشباه الموصلات في الموحدات والترانزسترات وغيرها التي تستخدم في الدوائر الالكترونية.

## ( 5 - 1 ) فرق الجهد والقوة الدافعة الكهربائية

### .. Potential Difference and Electro Motive Force

عندما تتجمع الالكترونات في نقطة ما في دائرة كهربائية بمقدار يزيد عن تلك التي تتجمع في نقطة أخرى في الدائرة نفسها، فإن قوة ما ستولد نتيجة ذلك تسمى بفرق الجهد أو الفولتية Voltage . هذه القوة ستدفع الالكترونات الى ترك النقطة التي يكون مقدارها فيها أعلى باتجاه النقطة التي تكون فيها أقل، وفرق الجهد غير موجود عادة في الطبيعة، وتوليدده يحتاج الى أجهزة معينة للقيام بذلك، وتعد البطارية (Battary) خير مثال على ذلك.

عند وضع قضيبين الأول من النحاس والثاني من الزنك في وعاء مملوء بمحلول من حامض الكبريتيك، كما مبين في شكل رقم (1-20)، فإن التفاعل الكيميائي بين الحامض وقضيب النحاس يدفع الأخير للتخلي عن بعض الكترولونات الى قضيب الزنك فيصبح الأول قطباً موجباً والأخير قطباً سالباً، بذلك تقوم البطارية بتوليد كمية كبيرة من الالكترونات عند قطب معين فيكون سالباً ونقصاً كبيراً في الكترولونات الآخر فيكون موجباً، وهذا الفرق بين الكترولونات القطبين يسمى بفرق الجهد أو الفولتية.



و فرق الجهد يعد أيضاً مقدار الطاقة المخزونة في كتلة شحنة كهربائية مقارنة بالطاقة الكهربائية المخزونة في كتلة شحنة كهربائية أخرى، كما أن الجهد الكهربائي في نقطة معينة هو مقدار الشغل المنجز في وحدة الشحنة المطلوب لنقل شحنة ما من اللانهاية الى تلك النقطة ويعبر عنه على وفق الآتي:-

$$V = \frac{W}{q} \quad [J/C] \quad \dots\dots (1-4)$$

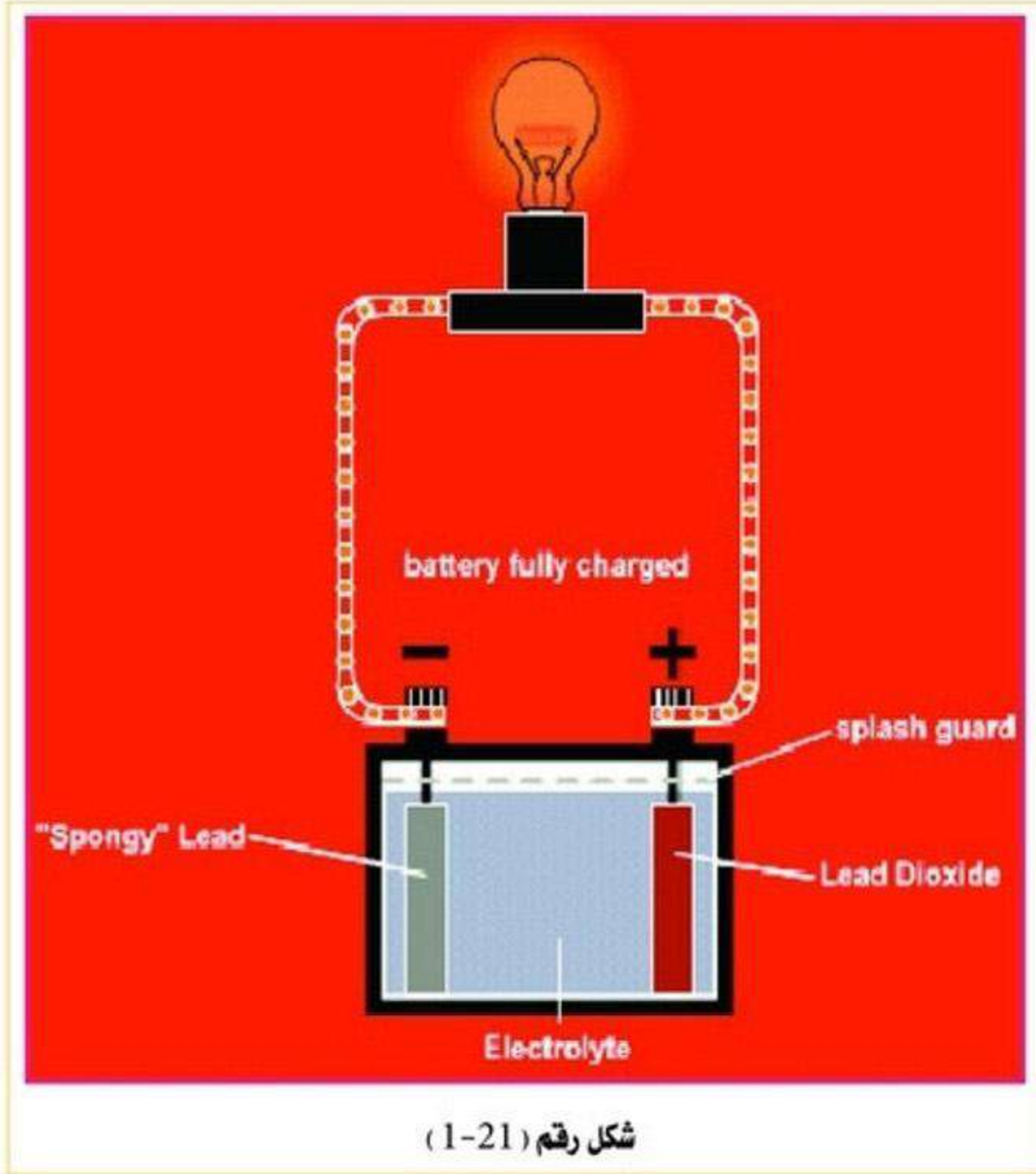
أذ أن  $W$  - هي الطاقة المخزونة وهي عبارة عن قابلية إنجاز الشغل ووحدته الجول (J) و  $J/C$  هي الفولت (V) وحدة الجهد. والفولت الواحد هو جهد النقطة التي يتم إنجاز شغل مقداره جول واحد عند نقل شحنة موجبة مقدارها كولوم واحد من اللانهاية الى هذه النقطة. أما فرق الجهد بين نقطتين (a) و (b) مثلاً، فهو مقدار الشغل المنجز في وحدة الشحنة المطلوب لنقل شحنة من النقطة (a) الى النقطة (b) ويعبر عنه على وفق الآتي:-

$$V_{ab} = \frac{W_{ab}}{q} \quad [J/C = V] \quad \dots\dots (1-5)$$

وعند العودة الى عمل البطارية في شكل رقم (1-20) فإن كل كولوم يمر بالبطارية هو نتيجة مباشرة لأن عدداً من الجولات من الطاقة الكيمياوية قد تحولت الى طاقة كهربائية، ويسمى عدد الجولات المتحولة لكل كولوم يمر بالبطارية بالقوة الدافعة الكهربائية (ق. د. ك) أو  $Emf$  باختصار. عند عدم اتصال قطبي البطارية، أي أنها تكون مفتوحة، فإن فرق الجهد بين النهايتين (القطبين)  $Terminals$  يساوي القوة الدافعة الكهربائية، أي أن:-

$$Emf = V \quad [J/C] \quad \dots\dots (1-6)$$

وحدة الـ ق. د. ك هي الفولت أيضا والفولت هو الـ ق. د. ك التي تتولد عندما يتحول جول واحد من الطاقة لكل كولوم يمر بالمصدر (البطارية مثلا).  
في حالة ربط أقطاب البطارية بوساطة أسلاك الى مصباح فان تياراً سيمر في الدائرة المغلقة المتكونة من المصدر (البطارية) والحمل (المصباح) وأسلاك التوصيل كما موضح في الشكل رقم (1-21)، وسيكون فرق الجهد (V) بين أقطاب البطارية في هذه الحالة أقل من الـ ق. د. ك المتولدة داخلياً في البطارية نتيجة فقدان جزء منها داخل البطارية.



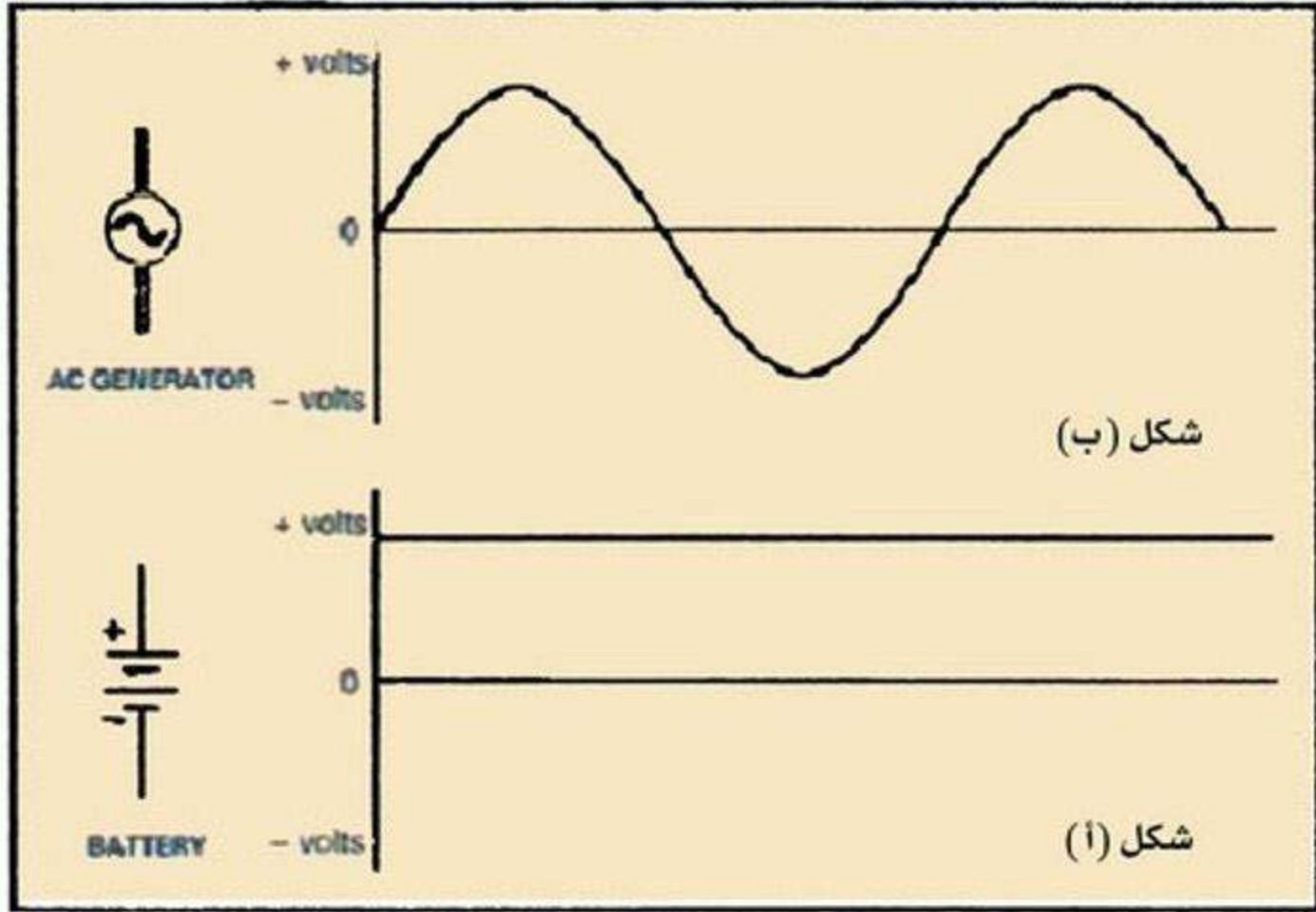
## (6 - 1) التيار الكهربائي Electrical Current :

يتكون التيار الكهربائي نتيجة للحركة المنتظمة للشحنات الكهربائية، وفي أغلب الأحيان تكون الإلكترونات هي التي تسبب حركة التيار الكهربائي، أي أنها عبارة عن حامل للتيار، ونادراً ما تقوم الأيونات الموجبة بهذا الدور. ويعرف التيار بأنه حركة موجهة للشحنات الكهربائية ويتولد بفعل تأثير قوة خارجية (فرق الجهد أو الفولتية) تؤدي لتكوين مجال كهربائي يجبر الشحنات الموجبة على التحرك في اتجاه تأثير قوى المجال الكهربائي والشحنات السالبة (الإلكترونات) بالتحرك في الاتجاه المعاكس لذلك. اتجاه التيار التقليدي هو اتجاه حركة الشحنات الموجبة، أي أنه في الدائرة الخارجية يبتعد عن النهاية الموجبة ويتجه نحو النهاية السالبة للبطارية وهذا عكس الاتجاه في النظريات الحديثة، كما أن سريان التيار الكهربائي في الموصلات الصلبة يكون نتيجة حركة الإلكترونات بينما في المحاليل والغازات فإن الأيونات هي التي تحمل التيار الكهربائي، ولا يمكن ملاحظة حركة التيار الكهربائي مباشرة وإنما يتم ذلك عن طريق عدة ظواهر ملازمة إياه كالضوء والصوت والحرارة وغير ذلك.

أن وجود القوة الخارجية المؤثرة (فرق الجهد) تدفع الإلكترونات، وهي حامل الشحنة، للتحرك عبر السلك الذي يربط بين نهايتي المصدر، مما يؤدي إلى سريان التيار باتجاه معاكس لحركة الإلكترونات، أي أن التيار يمر في النهاية الموجبة إلى النهاية السالبة، وكلما كان تأثير المجال الكهربائي أعلى كان مقدار التيار أعلى، ويقاس مقدار مرور التيار بوحدة الأمبير (A)، والأمبير هو مرور كولوم واحد عبر المقطع العرضي للموصل Cross- Sectional Area (a) خلال مدة ثانية واحدة، أي :-

$$I = \frac{\Delta q}{\Delta t} \quad [C/S = A] \quad \dots\dots (1-7)$$

أذاً  $\Delta q$ ، هو معدل عبور الشحنات و  $\Delta t$  - وحدة الزمن، إذا مرت خلال المقطع العرضي للموصل في أوقات زمنية متساوية كمية الشحنات نفسها (أي أن  $\Delta q / \Delta t$  ثابتة المقدار) فإن التيار المار في الموصل يسمى تياراً مستمراً (Direct Current) أو (DC) أي ثابت بالاتجاه والمقدار كما مبين في شكل رقم (1-22). أما إذا كانت نسبة تغير الشحنة إلى الزمن متغيرة فإن التيار المتكون يسمى تياراً متناوباً (Alternating Current) أو (AC).



شکل رقم (1-22)

التيار الكهربائي المستمر (ا) والتيار الكهربائي المتناوب (ب)

ويسمى عدد الدورات الكاملة للتيار المتناوب في الثانية التردد (Frequency) ويقاس التردد بوحدة الهرتز (Hz) ويساوي (دورة/ ثانية) مثال التيار المستمر النقي هو ما تنتجه الخلايا الكهروكيميائية ، أما مثال التيار المتناوب فهو ما تنتجه المولدات الكهربائية.

وبما أن تكاليف توليد التيار المتناوب ونقله أقل من التيار المستمر لذلك يمكن استخدام دوائر التوحيد لتحويل التيار المتناوب الى تيار مستمر لغرض استخدامه في المجالات التي تتطلب تياراً مستمراً. وتتكون دوائر التوحيد (المبدلات) من القطع الالكترونية التي سنتناولها في الفصل الخامس.

### مثال (3 - 1) .

ما مقدار التيار الكهربائي الذي يمر في موصل عند عبور شحنة (20c) خلال اربع ثوان؟

الحل :-

التيار هو معدل مرور الشحنات بالنسبة لوحددة الزمن

$$I = \frac{\Delta q}{\Delta t}$$

$$= \frac{20}{4} = 5 \text{ (c/s = A)}$$

نلاحظ من هذا المثال بأن مقدار التيار لا علاقة له بمساحة مقطع الموصل. عند أخذ مقدار الشحنات المارة خلال وحدة المساحة بنظر الاعتبار فأننا نحصل على كثافة التيار (Current Density) ويرمز له بالحرف (j) ووحدته هي (أمبير على متر مربع) أي:-

$$j = \frac{I}{A} = \frac{A}{m^2}$$

..... (1-8)

أن وحدة المساحة بالأمتار كبيرة جدا بالنسبة للموصلات ولهذا فإن الوحدة المستخدمة عادة هي (اللي ميتر mm)، أما التيار فإن وحدته الأمبير هي المستخدمة في التطبيقات الاعتيادية، إلا أنه تستخدم أحيانا وحدة أكبر هي الكيلو أمبير (KA=1000A) أو وحدة أصغر هي ملي أمبير (mA=0.001A) وأحيانا في التطبيقات الالكترونية وحدة دقيقة هي (مايكرو أمبير) ( $\mu A=10^{-6} A$ ).

## مثال (4 - 1) .

موصل نحاس قطره (2mm). ما كثافة التيار عند مرور (20A) في هذا الموصل؟

الحل :-

كثافة التيار هي مقدار التيار المار بالنسبة لوحد المساحة ومساحة المقطع تساوي

$$a = \left(\frac{D}{2}\right)^2 \pi = \left(\frac{2}{2}\right)^2 \pi$$

$$a = 3.14 \text{mm}^2$$

وكثافة التيار

$$j = \frac{I}{a} = \frac{20}{3.14} = 6.39 \text{ (A/mm}^2\text{)}$$

## (7 - 1) المقاومة الكهربائية Electrical Resistance:

### (1 - 7 - 1) تمهيد

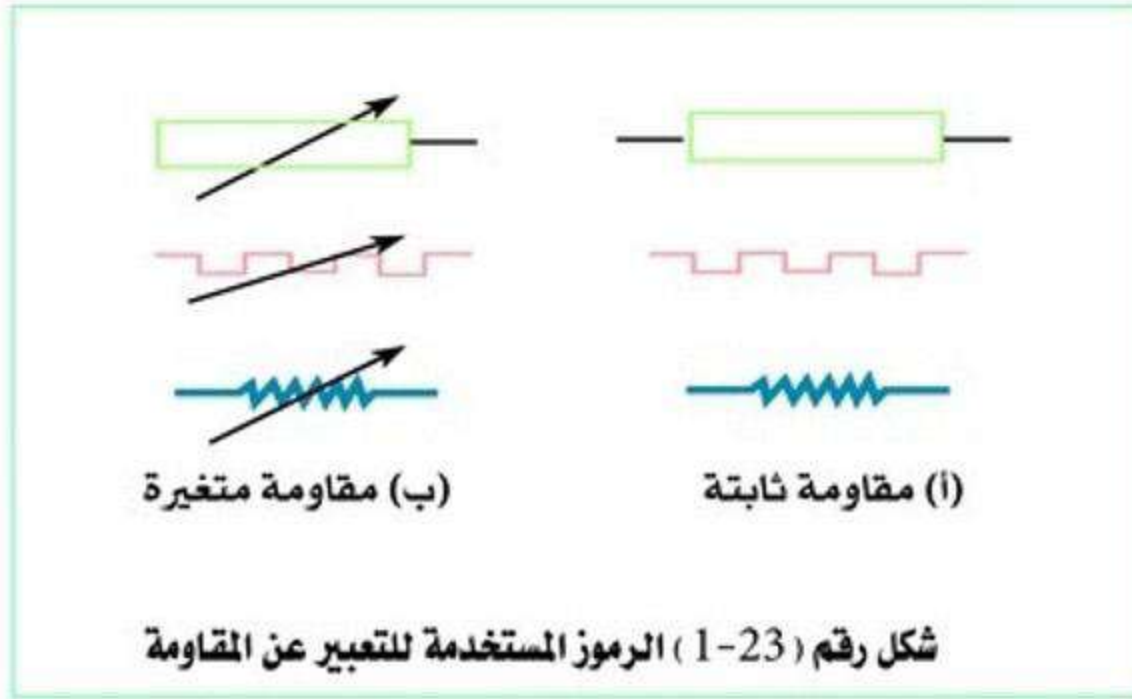
أن القوة التي تعرفل مرور تيار الالكترونات في الموصل تسمى مقاومة (Resistance) ويرمز لها بالحرف (R) ووحدتها قياسها هي الوم (ohm) ويرمز لها بالحرف اليوناني اوميغا ( $\Omega$ ). وتقاس المقاومة عادة بجهاز يسمى اوميتر (ohmmeter).

ويعد وجود المقاومة في الموصلات ضاراً عادة، حيث يعاني نقل الطاقة عبر هذه الموصلات من فقدان جزء منها وتحولها الى حرارة غير مفيدة، إلا أن المقاومة تقوم بدور نافع في استخدامات أخرى، فمثلاً عند تحويل الطاقة الكهربائية الى طاقة حرارية في السخانات أو الى طاقة ضوئية في المصابيح.. الى غير ذلك.

وتضاف المقاومة أحياناً على التوالي مع الدائرة الكهربائية لتقليل مقدار التيار المار فيها وذلك لحماية مكونات هذه الدائرة، وتستخدم أيضاً في الدوائر الالكترونية.

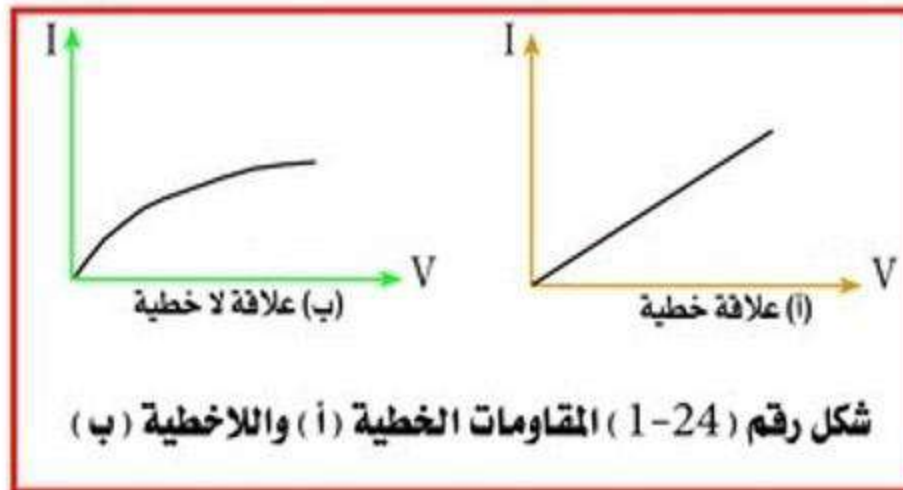
يمكن أن تقاس المقاومة بالكيلواوم (1000) أوم، أو الميغا اوم ( $10^6$ ) اوم.

شكل رقم (1-23) يبين بعض الرموز المستخدمة للتعبير عن المقاومة



#### (٤ - ٧ - ١) أنواع المقاومة Resistance Types

أن العلاقة بين التيار والجهد تكون خطية عندما تكون مقاومة الموصل ثابتة المقدار لا تتأثر بمقدار التيار المار فيها ولا بمقدار التأثيرات الحاصلة عنه كالحرارة، كما مبين في شكل رقم (1-24) أ، أما عند تأثر المقاومة بزيادة الجهد المسلط فإن العلاقة بين التيار والجهد تكون لا خطية، كما تنقسم المقاومات على ثابتة المقدار (Fixed) ومقاومات متغيرة المقدار (Variable) كما مبين في شكل رقم (1-23)، وهذه المقاومات كلها تعطي علاقة خطية بين التيار والجهد، أما في حالة المقاومات اللاخطية فيكتب على رمز المقاومة ما يدل على ذلك، وتنقسم المقاومات الثابتة على نوعين، هما:



أولاً - المقاومات الكربونية: وهي عبارة عن أجسام أسطوانية مصنعة من الكربون أو الكرافيت وتكون ذات قيم وأحجام مختلفة، وكما يأتي:

(أ) مقاومات دقيقة واطئة القدرة (تقل عن  $0.1W$ ) وجهد لا يزيد على ( $100V$ ) ومقاومتها تصل الى مليون أوم. كما في الشكل رقم (1-25) يوضح مقاومات واطئة القدرة.



شكل رقم (1-25) يوضح مقاومات واطئة

(ب) مقاومات الاستعمال العام وقدرتها تصل الى ( $100W$ ) وجهدها مئات الفولتات ومقاومتها من عدة أومات لغاية عدة ملايين الأومات.

(ج) مقاومات عالية القيمة قدرتها عدة مايكرواطات وجهدها لا يتجاوز عشرات الفولتات ومقاومتها تصل الى ترليون أوم وتستخدم في أجهزة القياس الدقيقة والحساسة، كما في الشكل رقم (1-26).



شكل رقم (1-26) يوضح مقاومات عالية

(د) مقاومات الجهد العالي قدرتها لغاية ( $100w$ ) وجهدها لغاية ( $100kv$ ) مقاومتها لغاية ترليون أوم وتستخدم كمفرغات شحنة للمتسعات.

ثانياً . المقاومات المعدنية : وهي عبارة عن سلك من مادة النيكل كروم يلف حول أسطوانة خزفية او سيراميكية عازلة تتحمل درجة حرارة عالية تصل الى ٢٠٠ درجة مئوية، وتستخدم هذه المقاومات الثابتة في المكنن الكهربائفة والدوائر الصناعفة المتنوعة.

أما المقاومات المتغيرة فهف التفف يمكن التحكم فف قفمئها، ومن أهم أنواعها:

١. المقاومة ذات الذراع المنزلق (Rheostat): وتتكون من سلك معدني يلف على أسطوانة خزفية ينزلق عليه ذراع متحرك، وتوجد ففها ثلاث نهافئ، اثنتان فف بءافة السلك ونهافئته تكون المقاومة بفنهما ثابتة وثالثة للذراع المتحرك تكون المقاومة بفنهما وبفن افة نهافة للسلك متغيرة، كما فف الشكل رقم (1-28).



شكل رقم ( 1-28 ) ففوض مقاومة متغيرة

٢. صندوق المقاومات (Resistance Box) : وهف عبارة عن صندوق ففحتوف على مقاومات سلكفة مجزأة الى عدد من الأجزاء التفف تؤخذ نهافئها الى غطاء الصندوق ففث ترتبط الى قرص اختيار (Dial) ففمكن بوساطئته اختيار مقدار المقاومة، كما فف الشكل رقم (1-29).












شكل رقم ( 1-29 ) ففوض صندوق المقاومات

## (8.1) الدائرة الكهربائية Electrical Circuit :

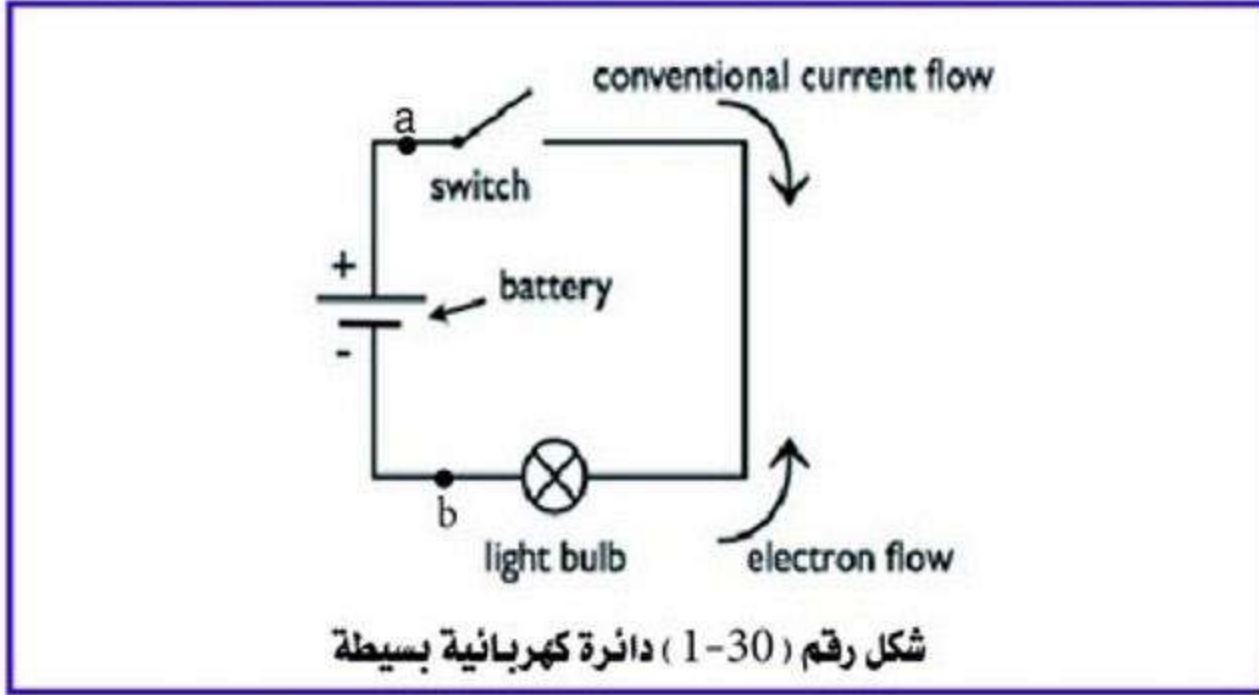
الدائرة الكهربائية هي عبارة عن تشكيلة مكونات تقوم بنقل الطاقة الكهربائية من نقطة معينة إلى أخرى، أما بمقدار ضئيل كنقل الإشارة (signal) أو بمقدار كبير عند توليد الحركة أو الحرارة أو إنجاز شغل معين، وتكون الدائرة عبارة عن حلقة مغلقة تدور الشحنات الكهربائية حولها استجابة لتأثير المجال الكهربائي الذي يسلط قوة كهربائية عليها.

الدائرة الكهربائية ككل تكون محايدة كهربائياً لتساوي الشحنات الموجبة فيها مع الشحنات السالبة، إلا أن الجهد الكهربائي فيها يختلف عند الأجزاء المختلفة للدائرة، والجهد الكهربائي هو الطاقة في وحدة الشحنة ( $J/C$ ) ووحدته الفولت. ويبين جدول رقم (1-6) بعض مكونات الدائرة الكهربائية.

جدول رقم (1-6) بعض مكونات الدوائر الكهربائية

الرمز	المختصر	المصطلح/ انجليزي	المصطلح/ عربي
	T	Terminal	نهاية طرفية
	F	Fuse	فاصم
	E	Ground Earth	ارضي
	S	Switch Circuit Breaker	مفتاح، قاطع دورة
	L	Lamp	مصباح
	R	Resistance	مقاومة
	E	Battery DC Source	بطارية
	NG	A.C. Generator	مولد تيار متناوب
	M	Meter V, A, W, F	مقياس حسب الرمز فولتية، تيار، قدرة، تردد
	~M	AC Machine	ماكينة تيار متناوب
	- M	DC Machine	ماكينة تيار مستمر

عندما تحتوي الالكترونات في نقطة (b) في شكل رقم (1-30) على طاقة أعلى من تلك في نقطة (a)، فإن فرق الطاقة بينهما مقسوماً على الشحنة يعطي فرق الجهد الكهربائي ( $V_{ba}$ )، حيث تشير الملاحظة الأولى الى النقطة الأكثر موجبة عندما تكون قيمة فرق الجهد موجبة، وأن التيار ( $I$ ) الذي يمر عبر أية نقطة في الدائرة هو مجرد حصيلة الشحنة (C/S) ووحدته الأمبير.



عند مرور التيار الكهربائي خلال الموصل فإن الألكترونات تتصادم مع ذرات المادة فتتخلى نتيجة ذلك عن بعض طاقتها، ويشار الى هذه الظاهرة كمقاومة المادة لمرور الالكترونات من خلالها. عادة يتم إهمال مقاومة أسلاك التوصيل في الدائرة الكهربائية ولا تظهر في التشكيلة. وعند حصول أي قطع في الدائرة (أي في أسلاك الدائرة أو رداءة نقاط توصيل المكونات) فإن التيار لا يمر في الدائرة ويقال أن الدائرة مفتوحة (open-circuit)، وفي حالة استبعاد المقاومة من الشكل مع أبقاء الدائرة مغلقة (أي تتكون من البطارية والأسلاك فقط) فيقال بأن الدائرة مقصورة (Short-circuit).

والدائرة الكهربائية هي مسلك مستمر ومغلق وتتكون عادة من خمس مكونات، كما مبين في شكل رقم (1-31)، وهي:-



١. مصدر (source) الطاقة الكهربائية أو الجهد.

٢. جهاز تحويل الطاقة أو الحمل (Load).

٣. مجموعة أسلاك التوصيل.

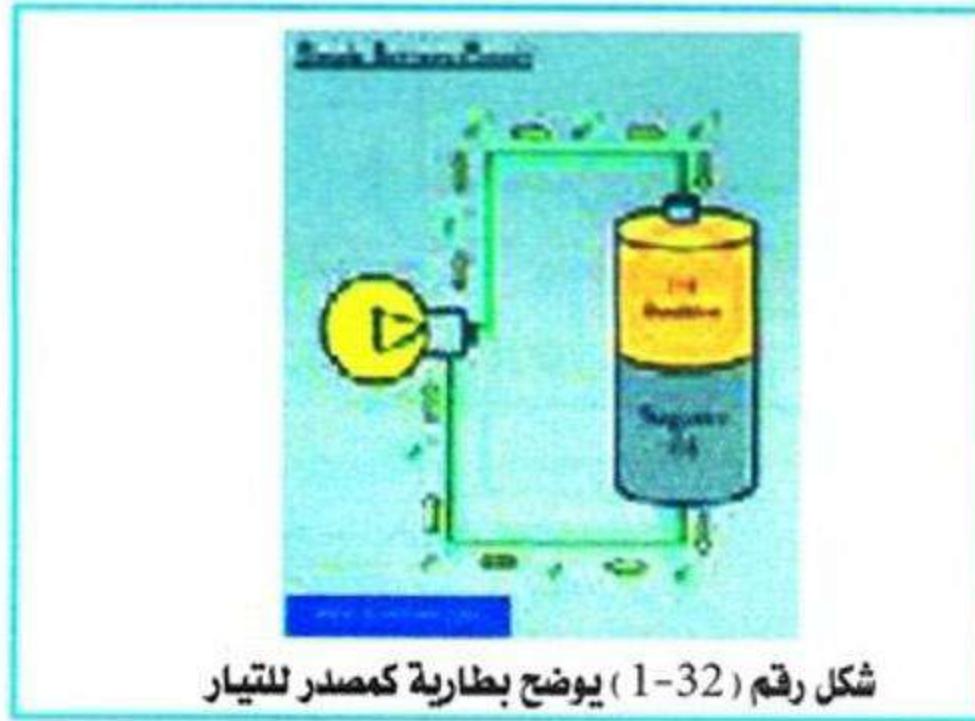
٤. مكونة حماية الدائرة.

٥. مكونة السيطرة على الدائرة.

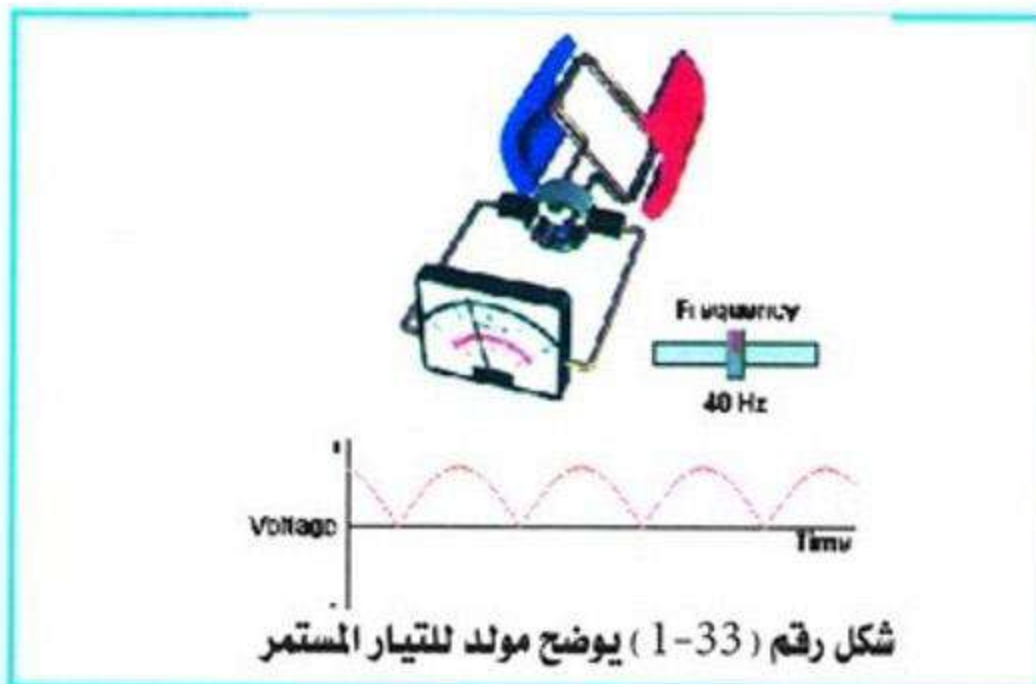
وتنقسم مصادر الطاقة على نوعين رئيسيين هما:

أولاً - مصادر التيار المستمر وتنقسم على:-

(أ) البطاريات بأنواعها وتقوم بتحويل الطاقة الكيميائية الى طاقة كهربائية، كما موضح في الشكل رقم (1-32)

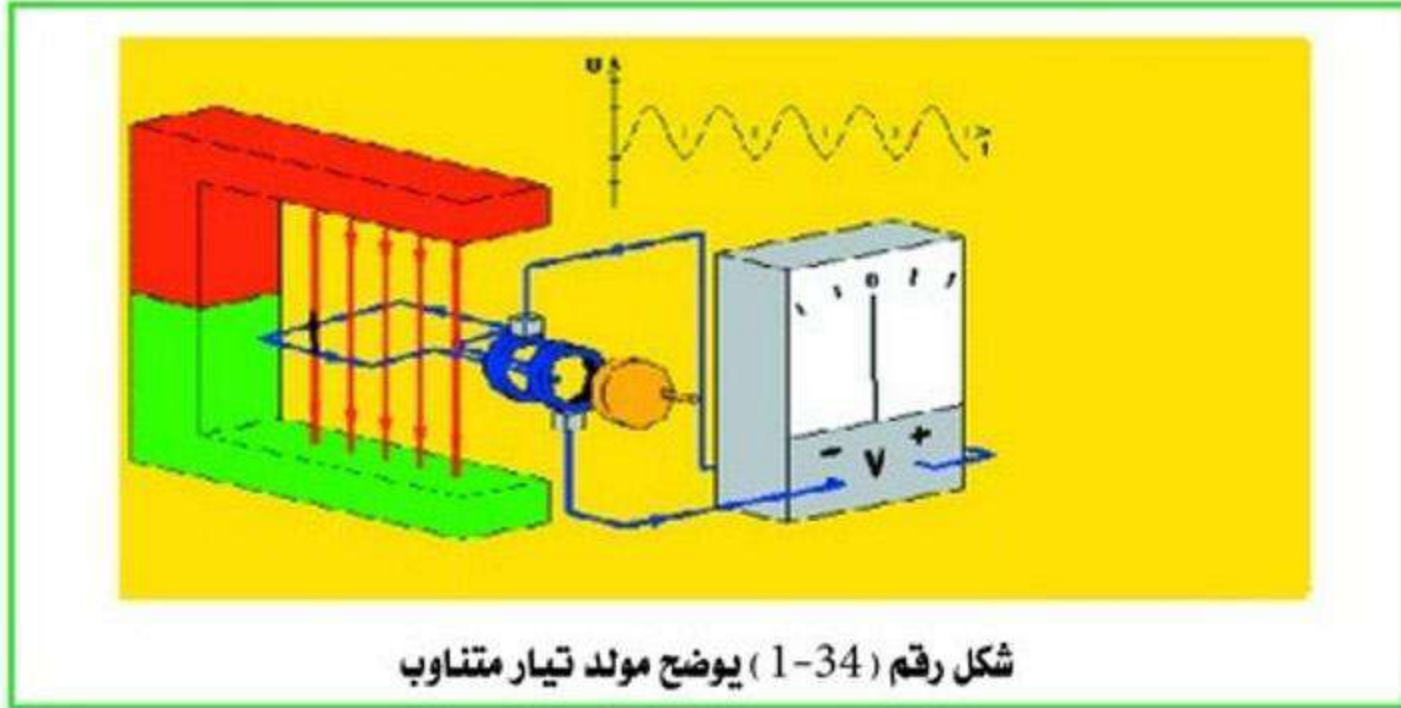


(ب) المولدات وتقوم بتحويل الطاقة الميكانيكية الى طاقة كهربائية، كما موضح في الشكل رقم (1-33)  
(ج) المقومات (Rectifiers) وهي مكونات إلكترونية تقوم بتحويل طاقة التيار المتناوب الكهربائية الى طاقة التيار المستمر.



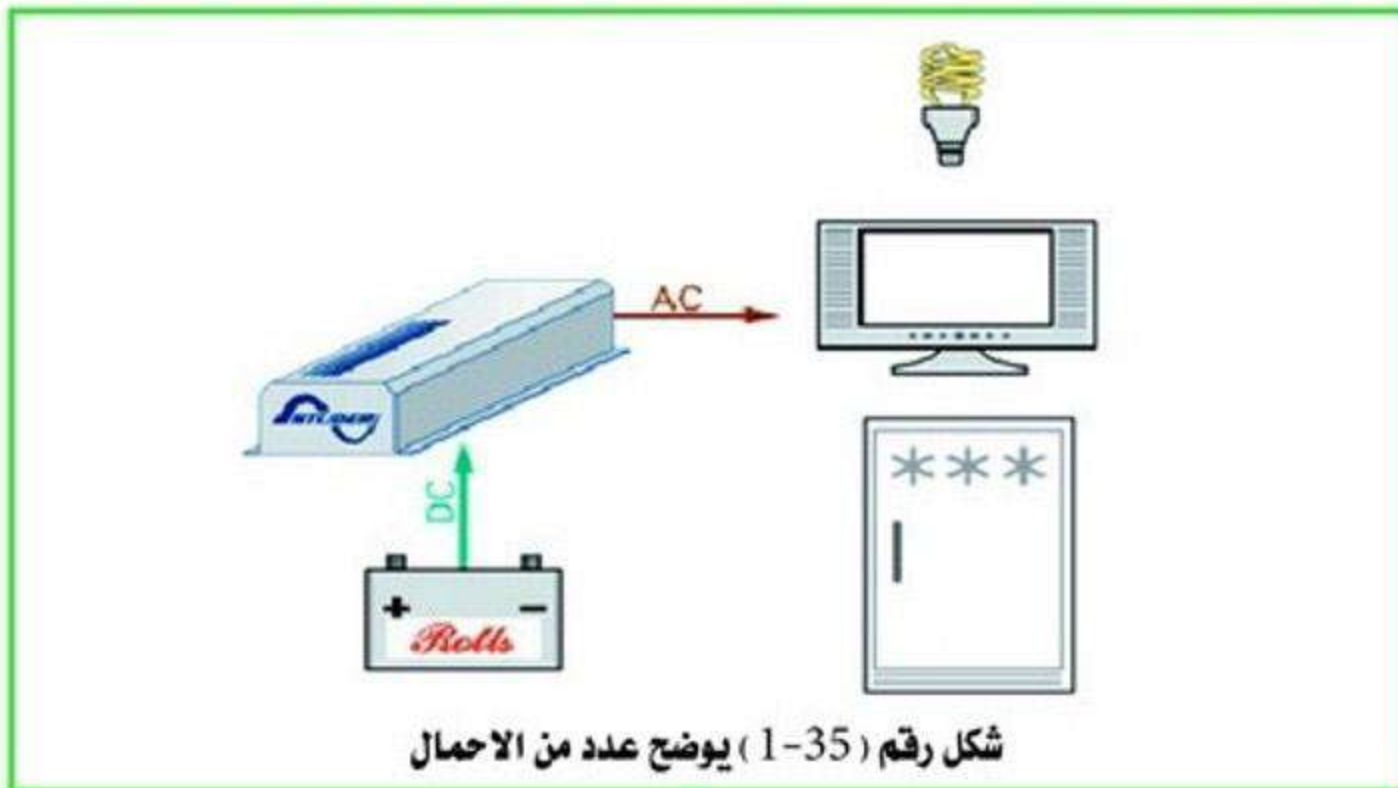
ثانياً . مصادر التيار المتناوب وتنقسم على:

(أ) المولدات وتقوم بتحويل الطاقة الميكانيكية الناتجة عن الحرارة أو مساقط المياه أو طاقة الرياح مثلا الى طاقة كهربائية، كما موضح في الشكل رقم (1-34)



(ب) العواكس (Invertors) وهي دوائر الكترونية تقوم بتحويل طاقة التيار المستمر الكهربائية الى طاقة تيار متناوب بجهد وتردد معينين.

أما الحمل فهو أي جهاز أو معدة كهربائية تستلم الطاقة الكهربائية وتحولها الى طاقة حركية كما في المحركات الكهربائية، أو الى طاقة حرارية كما في السخانات الكهربائية، أو الى طاقة صوتية كما في المصابيح الكهربائية، أو الى طاقة صوتية. أن جزء من الطاقة الكهربائية تفقد في الحمل ولذلك لا يتم تحويل الطاقة المستلمة كلها من المصدر، كما في شكل رقم (1-35) الذي يوضح عدد من الأحمال.



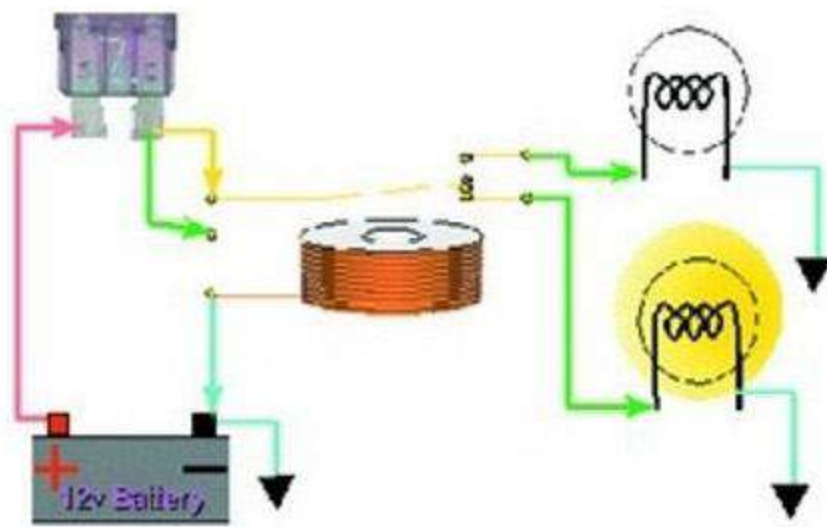
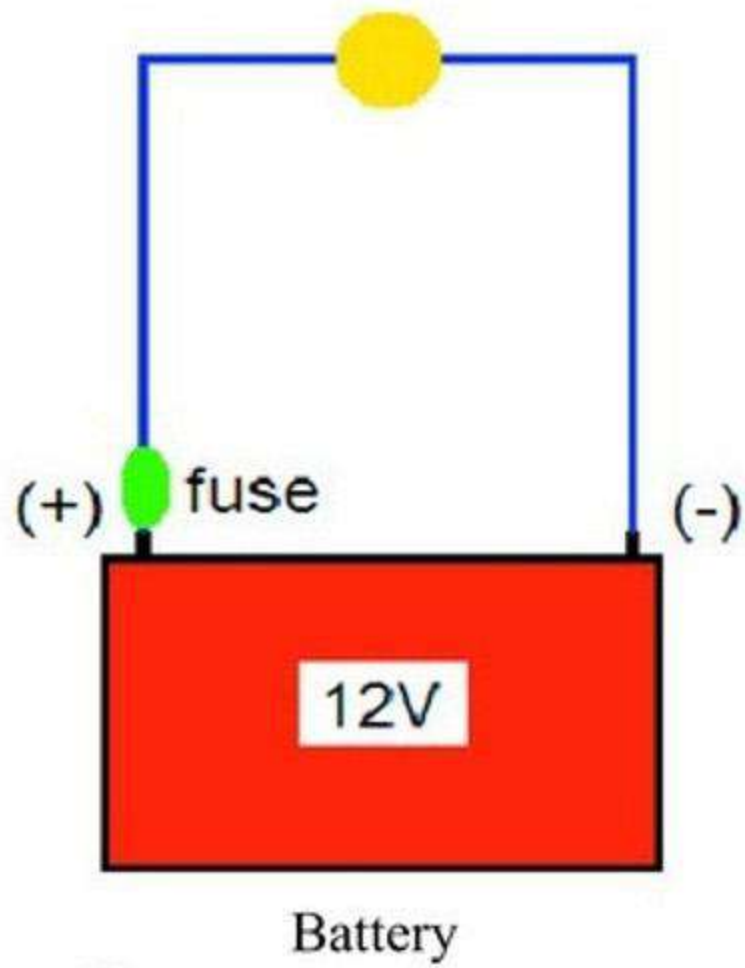
أن أسلاك الربط في الدائرة الكهربائية أساسية، حيث لا يمكن بدونها مرور التيار الكهربائي ولا نقل الطاقة من المصدر إلى الحمل، لهذا فإن الأسلاك هي جزء رئيس في الدائرة وهي التي تضمن غلق مسلك الدائرة وأستمراره. وتصنع أسلاك التوصيل (أو الموصلات) من مادة النحاس عادة أو من الألمنيوم أحياناً، والنحاس موصل جيد ورخيص لتوافره في الطبيعة كما يمكن التعامل معه ميكانيكياً وحرارياً بسهولة (أي سهل القطع واللي واللف واللحام) ونظراً لأرتفاع أسعار بورصة النحاس فإن الألمنيوم يعد بديلاً مناسباً للنحاس لتوافره ورخص سعره، كما في شكل رقم (1-36).



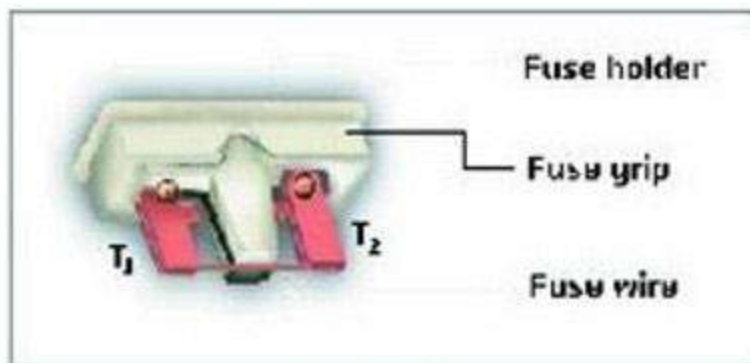
شكل رقم (1-36) يوضح أسلاك الربط

ولضمان استمرار عمل الدائرة الكهربائية بأمان فإن الحماية (Protection) تعد من المكونات المهمة وقد تكون هذه الحماية على شكل فواصم Fuses وهي الأرخص وتتوافر عادة بأشكال وسعات وخصائص متنوعة، أو على شكل قواطع دورة (Circuit Breakers) وهي أكثر تعقيداً وأعلى كلفة. وتعمل الحماية بقطع الدائرة الكهربائية عندما يمر فيها تيار أعلى مما هو مسموح به وتسمى هذه بالحماية من فرط الحمل (Overload)، كما يمكن قطع الدائرة عند هبوط جهد المصدر إلى أدنى مما هو مسموح به، أو عند زيادة حرارة الحمل إلى أعلى مما هو مسموح به.

وتتنوع أجهزة السيطرة المستخدمة في الدوائر الكهربائية فتتراوح من أبسط حماية على شكل مفاتيح لغلاق أو قطع الدائرة، إلى المناومات Relays التي أيضاً تقوم بغلاق الدائرة للسماح بمرور التيار أو فتحها لقطع مرور التيار بتوقيت معين أو ترتيب وتعاقب مطلوب، كما يمكن استخدام قواطع الدورة التي تكون مصممة للقيام بعدة واجبات في آن واحد في الدائرة كالحماية والسيطرة.



دائرة كهربائية مع الرلي



يمثل الفيوز



Circuit Breaker

شكل رقم (1-37) يوضح دوائر مع الفيوز والرلي وقاطع دورة

## أسئلة عامة عن الفصل الأول

س 1-1 / عرف التيار الكهربائي وحدد أنواعه.

س 1-2 / صنف المواد حسب قابليتها للتوصيل الكهربائي.

س 1-3 / عرف الآتي:-

قانون كولوم، المجال الكهربائي، الشحنة الكهربائية، المقاومة الكهربائية.

س 1-4 / ما عناصر الدائرة الكهربائية.

س 1-5 / عندما يمر تيار مقداره (10A) في دائرة لمدة دقيقتين، فما كمية الشحنة الكهربائية التي تمر في هذه الدائرة؟

ج- (1200c)

س 1-6 / ما مقدار التيار الذي يجب أن يمر في دائرة عندما يعبر (100c) نقطة في الدائرة خلال ثانيتين؟ (50A)

س 1-7 / ما الوقت المطلوب لشحنة (10c) لتعبر نقطة إذا كان معدل العبور (التيار) هو امبيراً واحداً؟ ج- (10s)

س 1-8 / يتطلب شغل مقداره (20j) لنقل (5c) من الشحنة بين نقطتين. ما فرق الجهد بين هاتين النقطتين؟

ج = (4v)

س 1-9 / يتطلب شغل مقداره (400j) لنقل كمية شحنة بين نقطتين فرق الجهد بينهما (25v). ما كمية الشحنة المنقولة؟

ج- (16c)

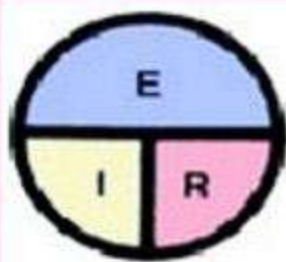
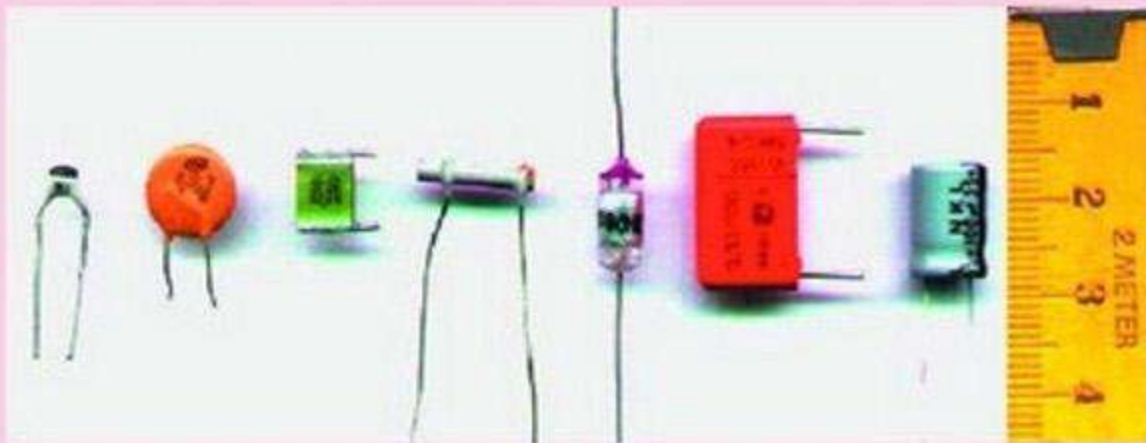
س 1-10 / عند تسليط جهد (200v) على مصباح لمدة (10s) يمر فيه تيار (2A). ما كمية الشحنة التي تمر في المصباح؟

ج- (20c)

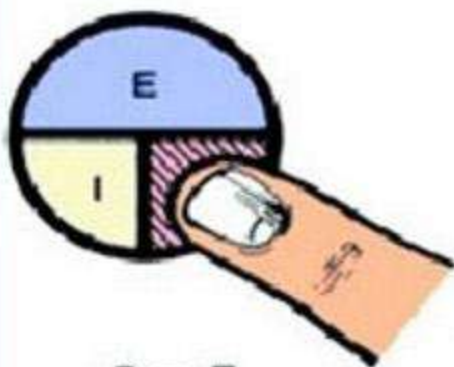
## الفصل الثاني

# قانون أوم وتطبيقاته

## Ohm's Law and it's applications



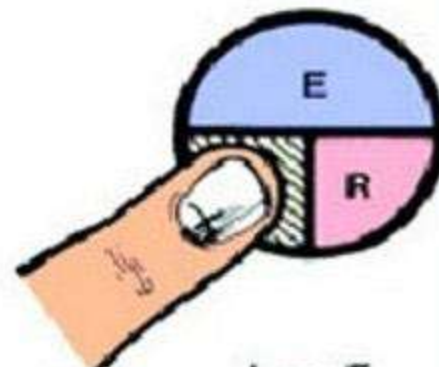
I = AMPERES (CURRENT)  
R = OHMS (RESISTANCE)  
E = VOLTS (ELECTROMOTIVE FORCE)



$$R = \frac{E}{I}$$



$$E = I \times R$$



$$I = \frac{E}{R}$$

## الفصل الثاني

# قانون اوم وتطبيقاته

## OH M'S LAW AND IT'S APPLICATIONS

### الهدف العام:

الامام بقانون اوم وكيفية تطبيقه .

### الاهداف الخاصة :

عندما تكمل هذا الفصل تكون قادرا على:

- 1 - التعرف على قانون اوم.
- 2 - تمييز طرائق ربط المقاومات، وايهما افضل في الحياة العملية.
- 3 - حساب القدرة الكهربائية المستهلكة.
- 4 - حساب التيار عمليا في البيت او المعمل.
- 5 - حساب التكاليف التي يصرفها في داخل المنزل.

### مستوى الاداء المطلوب:

ان لاتقل نسبة تحقيق هذه الاهداف عن 70%.

### الوقت المتوقع للتدريس:

ساعتان دراسيتان

### الوسائل المساعدة:

استخدام الوسائل التعليمية المختلفة.

### متطلبات تحقيق الاهداف:

لاتوجد متطلبات سابقة.

## التصل الثاني

### قانون اوم وتطبيقاته

### OHM'S LAW AND IT'S APPLICATIONS

#### (1-2) قانون اوم: om's law

وجد العالم الالماني جورج اوم في عام (1827) م علاقة تربط بين الكميات الثلاثة وهي المقاومة ( $R$ ) والتيار ( $I$ ) والجهد ( $V$ )، سميت هذه العلاقة بقانون اوم. والذي ينص على ان:-  
( التيار المار في سلك موصل يتناسب طردياً مع الجهد المسلط عليه عند ثبوت المقاومة ويتناسب عكسياً مع المقاومة عند ثبوت الجهد)، ويعبر عن ذلك على وفق الآتي:

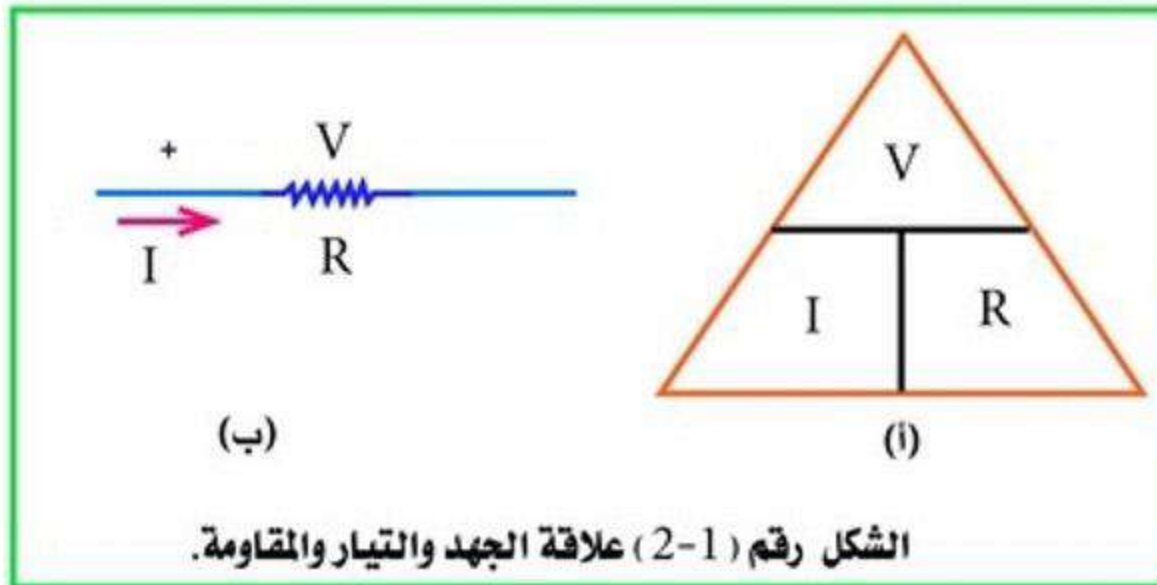
$$I = V/R$$

.....(2-1)

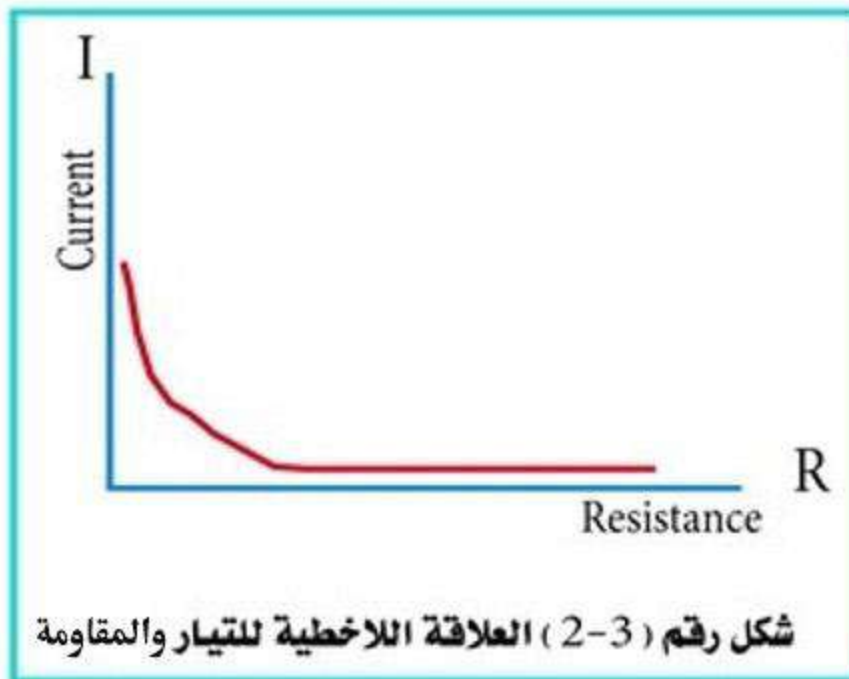
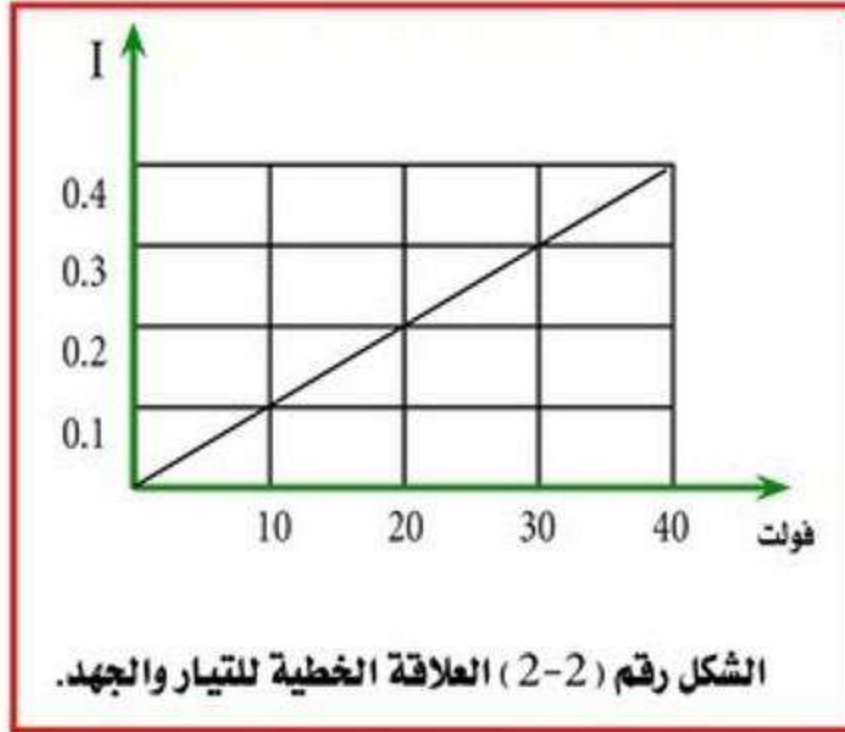
مع مراعاة ان تكون وحدة قياس المقاومة هي الاوم ووحدة قياس التيار هي الامبير ووحدة قياس الجهد هي الفولت.

الشكل (2-1) ا يبين هذه العلاقة متمثلة بشكل مثلث يوضح العلاقة بين المقادير الثلاثة بحيث يمثل الخط الافقي عملية القسمة والخط العمودي يمثل عملية الضرب.

والشكل (2-1) ب يمثل اتجاه التيار ( $I$ ) وفرق الجهد ( $V$ ) عبر المقاومة ( $R$ ).



وقد لاحظ اوم ان مقاومة الموصلات المعدنية ثابتة عند درجة حرارة معينة ولا تتوقف على اي من فرق الجهد والتيار، اي ان العلاقة بين الجهد المسلط ( $V$ ) وبين التيار ( $I$ ) الناتج عنه علاقة خطية عند درجة حرارة معينة، اي ان هذه العلاقة تمثل بخط مستقيم كما في الشكل رقم (2-2).



عند ثبوت الجهد وتغير المقاومة والتيار فان العلاقة الناتجة بينهما هي علاقة عكسية، فكلما زادت قيمة المقاومة قل مقدار التيار. والذي يتمثل بمنحنى الشكل رقم (2-3).

### مثال 2-1 :

ماقيمة التيار الذي يسري في مقاومة (2) اوم اذا كان فرق الجهد عبرها (16) فولت.

الحل :

$$I = V/R$$
$$I = 16/2 = 8 \{A\}$$

### مثال 2-2 :

مدفأة كهربائية مقاومتها (20) اوم مصممة للعمل بتيار (6) امبير، فما مقدار الجهد الذي يجب ان يسלט عبر طرفيها عند التشغيل؟

الحل :

$$V = I \cdot R$$
$$V = 20 \times 6 = 120 \{V\}$$

### مثال 2-3 :

مسخن كهربائي يسحب تيار (6) امبير عند جهد (220) فولت، احسب مقاومته.

الحل :

$$R = V/I$$
$$R = 220/6 = 36.6 \{\Omega\}$$

## ( 2-2 ) حساب هبوط الجهد: Voltage Drop Calculation

عند توصيل حمل ( مصباح او محرك او سخان او اي جهاز اخر) الى المصدر لتشغيله سيمر تيار كهربائي من المصدر الى الحمل عن طريق اسلاك ناقلية للتيار ومن الحمل الى المصدر ثانية لتكملة الدورة الكهربائية. ولا بد من ان نعلم ان في الاسلاك الناقلية مقاومة داخلية تعيق مرور التيار الكهربائي وهذه المقاومة يمكن اهمالها في بعض الاحيان لان قيمتها قليلة ولكن الاسلاك الناقلية للطاقة الكهربائية من محطات التوليد الى المصانع او المنازل والمدن وغيرها تكون لها مقاومة داخلية لا يمكن اهمالها وهذه المقاومة تؤثر في الجهد الواصل الى المستهلك حيث يكون اقل مما هو في محطة التوليد وهذا يسمى بهبوط الجهد والذي يتمثل بفقدان في الجهد من المصدر الى المستهلك.

ولتجاوز هذه الحالة من النقص تستخدم المحولات الكهربائية التي سيرد شرحها لاحقاً. ويمكن حساب هبوط الجهد على مقاومة معينة او سلك معين بتطبيق قانون اوم ويمكن التعبير عنه بالشكل الآتي:

$$V = I \cdot R$$

.....(2-2)

وتعد هذه احدى تطبيقات قانون اوم وكذلك يمكن ايجاد مقدار التيار والمقاومات.

## ( 3-2 ) ربط المقاومات في الدائرة Resistance Connections

### ( 2-3-1 ) ربط المقاومات على التوالي :

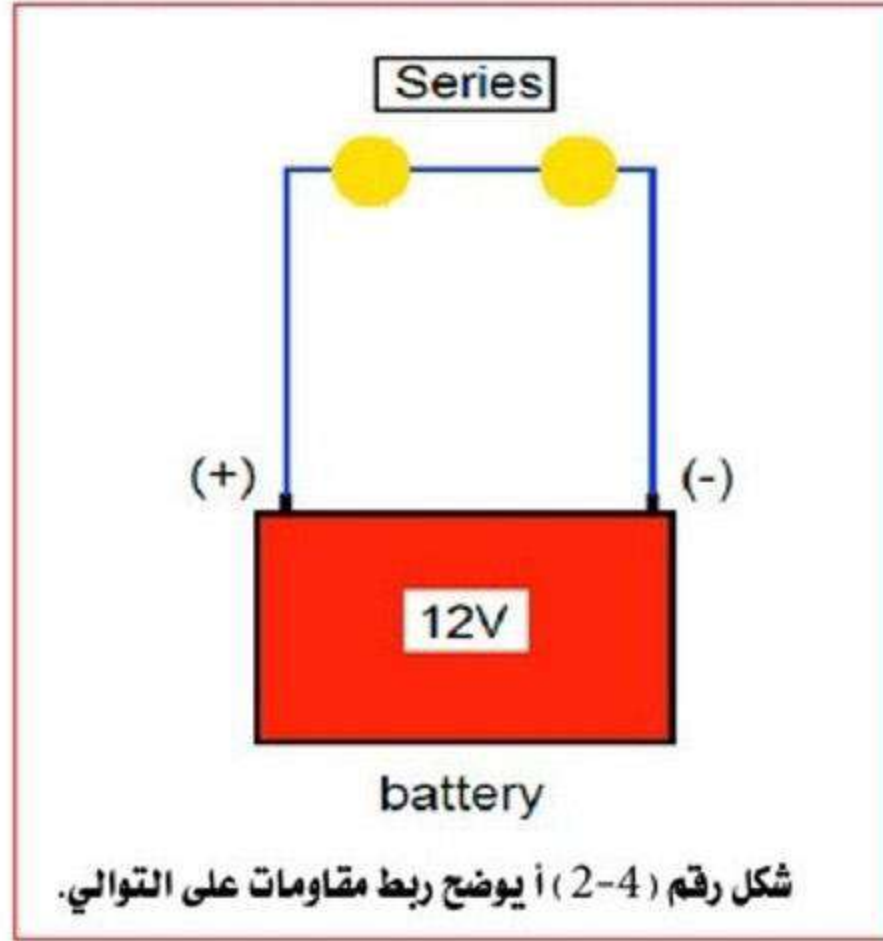
عند ربط عدد من المقاومات بصورة متوالية كما في شكل رقم (2.4) فإنه يمكن استخلاص الملاحظات الآتية:-

- 1 - يتم توصيل نهاية المقاومة الاولى مع بداية المقاومة الثانية ونهاية الثانية مع بداية الثالثة وهكذا مع بقية المقاومات وتكون المقاومة المكافئة مساوية لمجموع المقاومات الفرعية.
- 2 - يكون التيار الرئيس المار في الدائرة هو التيار نفسه المار في المقاومات كلها.
- 3 - فرق الجهد للمصدر يتجزأ على عدد المقاومات المربوطة كل حسب قيمتها بحيث ان مجموع هبوط الجهد على المقاومات يساوي فرق الجهد على المصدر.

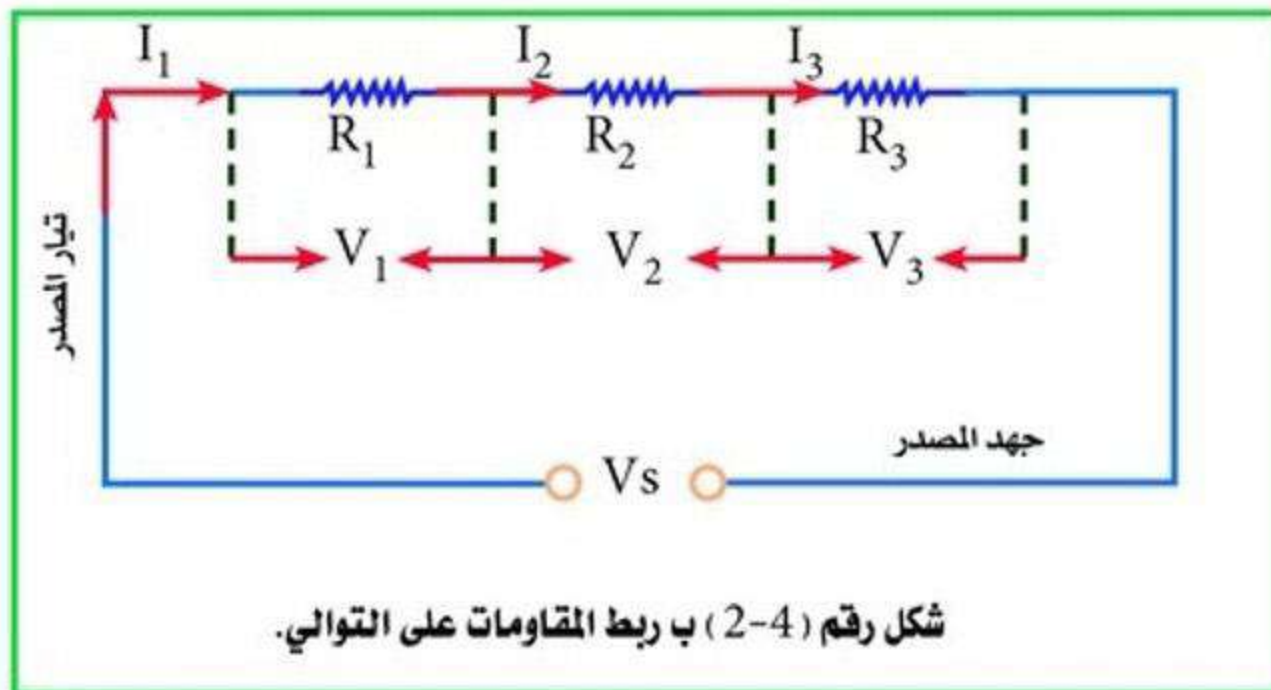
٤- تزداد قيمة المقاومة المكافئة في هذا النوع من الربط.

٥- عند عطل احدى المقاومات تصبح الدائرة مفتوحة.

٦- يستفاد من ربط التوالي عند الحاجة الى تجزئة الجهد وتستخدم مقاومات مربوطة على التوالي في كثير من الدوائر الكهربائية ذات القدرة الواطئة للحصول على جزء من جهد المصدر في تشغيل الدوائر الالكترونية كالترانزستورات وغيرها.



من الدائرة في الشكل (2-4) ب يمكن وضع العلاقات التالية للمقاومة الكلية في الدائرة ( $R_t$ ) والتيار الكلي في الدائرة ( $I_s$ ) والجهد الكلي ( $V_s$ ):-



$$R_t = R_1 + R_2 + R_3 + \dots + R_n$$

.....(2-3)

$$V_s = V_1 + V_2 + V_3 + \dots + V_n$$

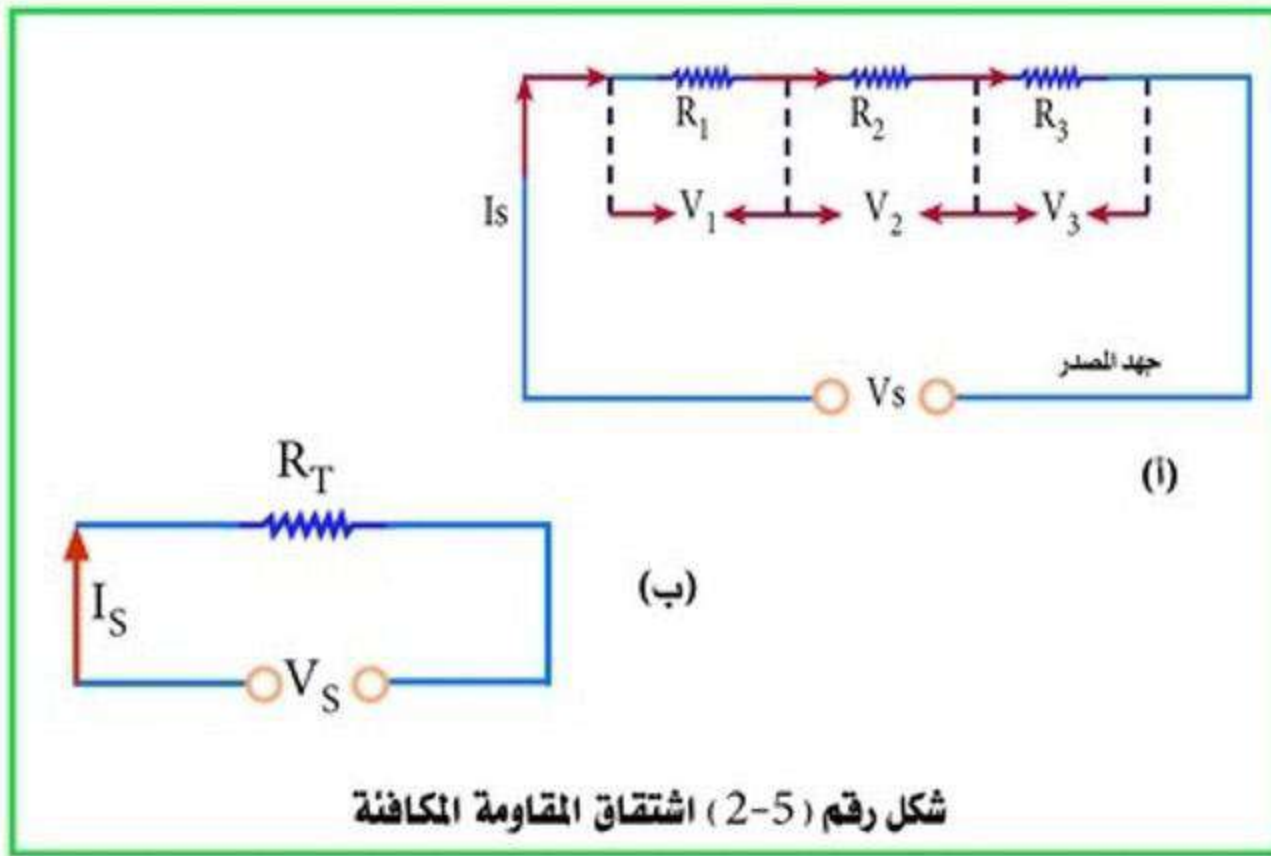
.....(2-4)

$$I_s = I_1 = I_2 = I_3 = \dots = I_n$$

.....(2-5)

الرمز (n) يمثل عدداً من المقاومات الموصلة على التوالي.

ويمكن اشتقاق التعبير عن المقاومة الكلية ( المكافئة ) من الشكل (2-5) على وفق الآتي:-



من الشكل (2-5) يعبر عن الجهد الكلي على وفق الآتي :

$$V_s = V_1 + V_2 + V_3$$

اذ ان هبوط الجهد على المقاومة الاولى :

$$V_1 = I_s \cdot R_1$$

و هبوط الجهد على المقاومة الثانية :

$$V_2 = I_s \cdot R_2$$

و هبوط الجهد على المقاومة الثالثة :

$$V_3 = I_s \cdot R_3$$

اي ان المعادلة (2-4) تصبح :

$$V_s = I_s \cdot R_1 + I_s \cdot R_2 + I_s \cdot R_3$$

$$I_s (R_1 + R_2 + R_3) = I_s R_s = I_s R_2$$

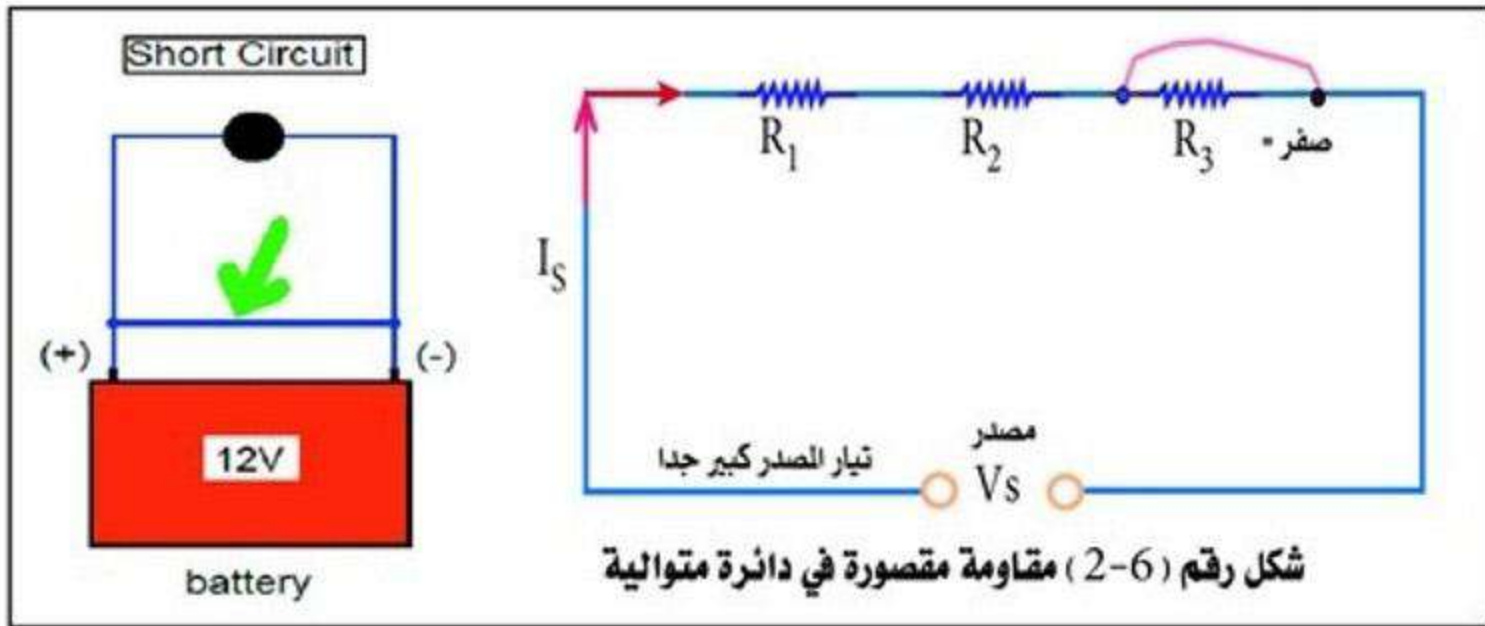
$$V_s / I_s = R_1 + R_2 + R_3 = R_t$$

إذا :

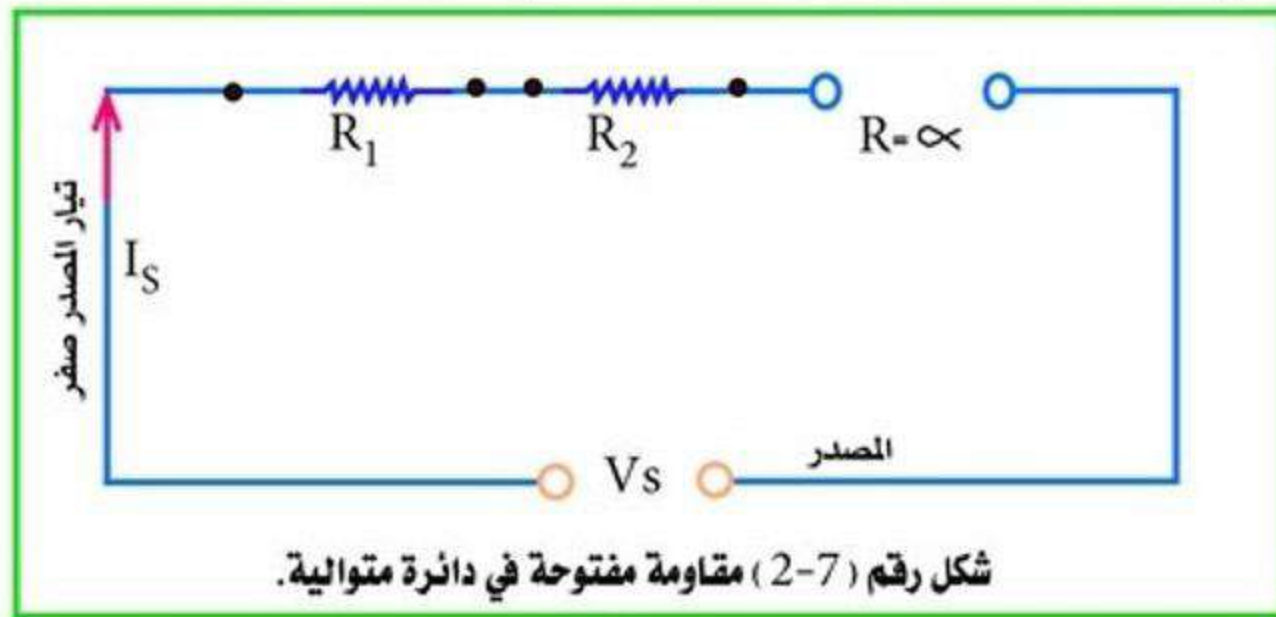
$$R_t = R_1 + R_2 + R_3$$

..... (2-6)

يجدر بنا ان نذكر الحالة الخاصة لهذه الدائرة عندما يكون مقدار المقاومة (صفرًا) او (مالانهاية). فعند ربط نقطتين بمقاومة قيمتها صفر فاننا نقوم بقصر النقطتين (Short Circuit) ولاتوجد في الواقع مقاومة قيمتها صفر لان لكل مادة مقاومة مهما كانت قيمتها صغيرة، الا انه من الناحية العملية عندما نربط نقطتين بسلك موصل كما في شكل رقم (2-6) فاننا نقصر النقطتين. في هذه الحالة يكون التيار المار كبيراً جداً.

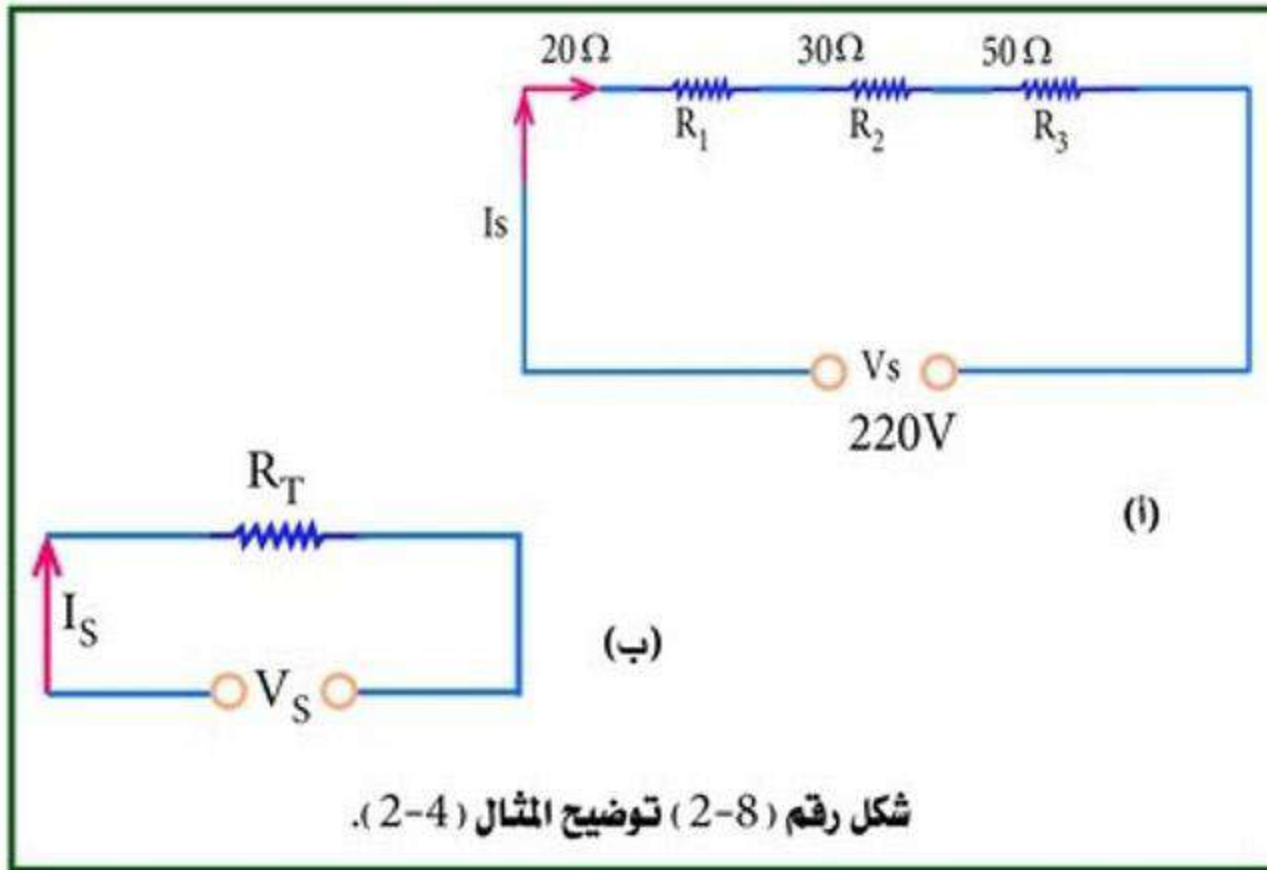


وفي حالة المقاومة التي تبلغ قيمتها المالا نهاية هذا يعني عدم الربط بين النقطتين كأن يكون هناك سلك مقطوع او عند انصهار الفاصم (Fuse) في هذه الحالة تكون الدائرة مفتوحة وتصبح قيمة المقاومة مالا نهاية على التوالي مع الدائرة ويصبح تيار الدائرة صفرًا كما مبين في شكل رقم (2-7).



## مثال 2-4 :

ثلاث مقاومات (50، 20، 30) اوم موصلة على التوالي مع مصدر للطاقة الكهربائية، كما في شكل رقم (2-8) أ وجهد المصدر (220) فولت، مامقدار المقاومة الكلية والتيار الكلي للدائرة؟



$$R_T = R_1 + R_2 + R_3$$

$$R_T = 20 + 30 + 50$$

$$R_T = 100 (\Omega)$$

$$I_S = V_S / R_T = 220 / 100$$

$$I_S = 2.2(A)$$

المقاومة الكلية للدائرة هي:

التيار الكلي للدائرة

## مثال 2-5:

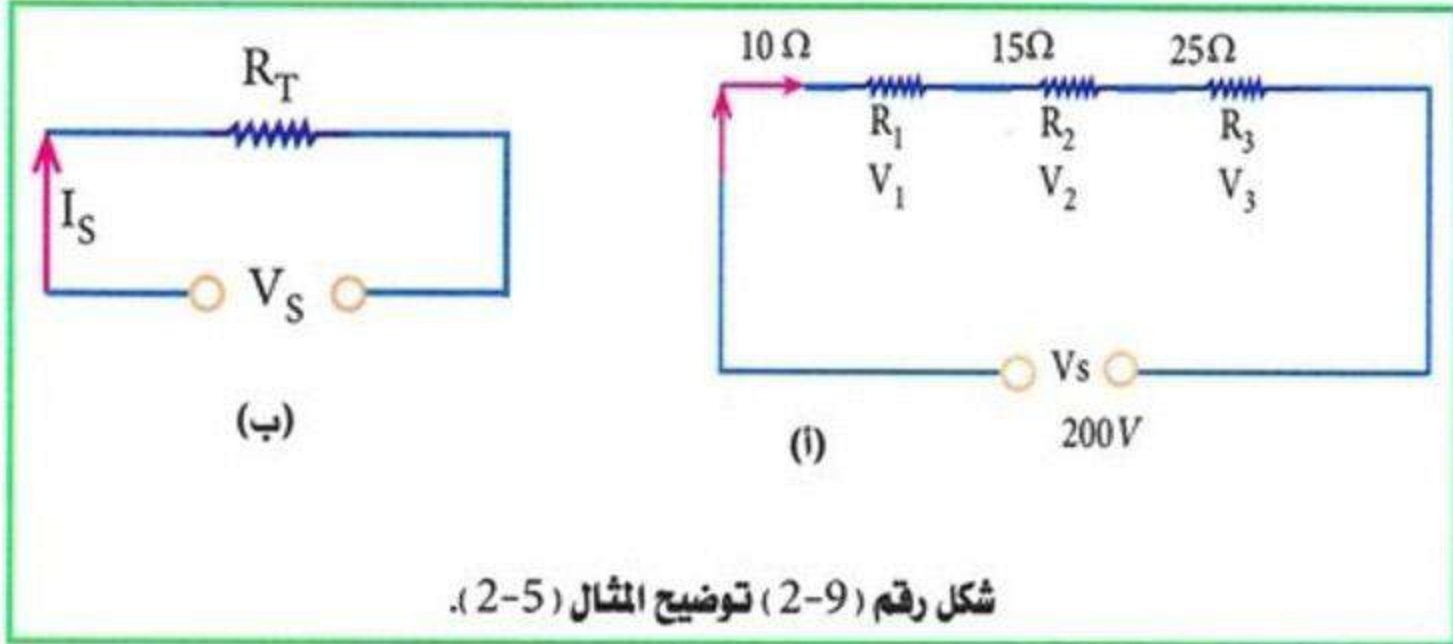
ثلاث مقاومات (15، 10، 25) اوم، ربطت على التوالي الى مصدر جهده (200) فولت كما مبين في شكل رقم (2-9) أ، احسب مقدار التيار المار في المقاومات الثلاث. وما فرق الجهد على طرفي كل مقاومة؟

$$I_s = V_s / R_T$$

$$R_T = R_1 + R_2 + R_3$$

$$R_T = 10 + 15 + 25 = 50 (\Omega)$$

حسب قانون اوم  
والمقاومة الكلية المكافئة



$$I_s = 200 / 50 = 4$$

من الشكل رقم (2-9) ب قيمة التيار الكلي

بما ان الربط توالي فتكون قيمة التيار المار في كل مقاومة (4) امبير. اي ان :

$$I_s = I_1 = I_2 = I_3 = 4 (A)$$

لحساب هبوط الجهد على كل مقاومة نطبق قانون اوم:

$$V_1 = I_1 \cdot R_1 = 4 \times 10 = 40 (V)$$

$$V_2 = I_2 \cdot R_2 = 4 \times 15 = 60 (V)$$

$$V_3 = I_3 \cdot R_3 = 4 \times 25 = 100 (V)$$

ملاحظة : من الحل نلاحظ انه لو تم جمع هبوط الجهد على طرفي المقاومات الثلاث ينتج فرق جهد المصدر.

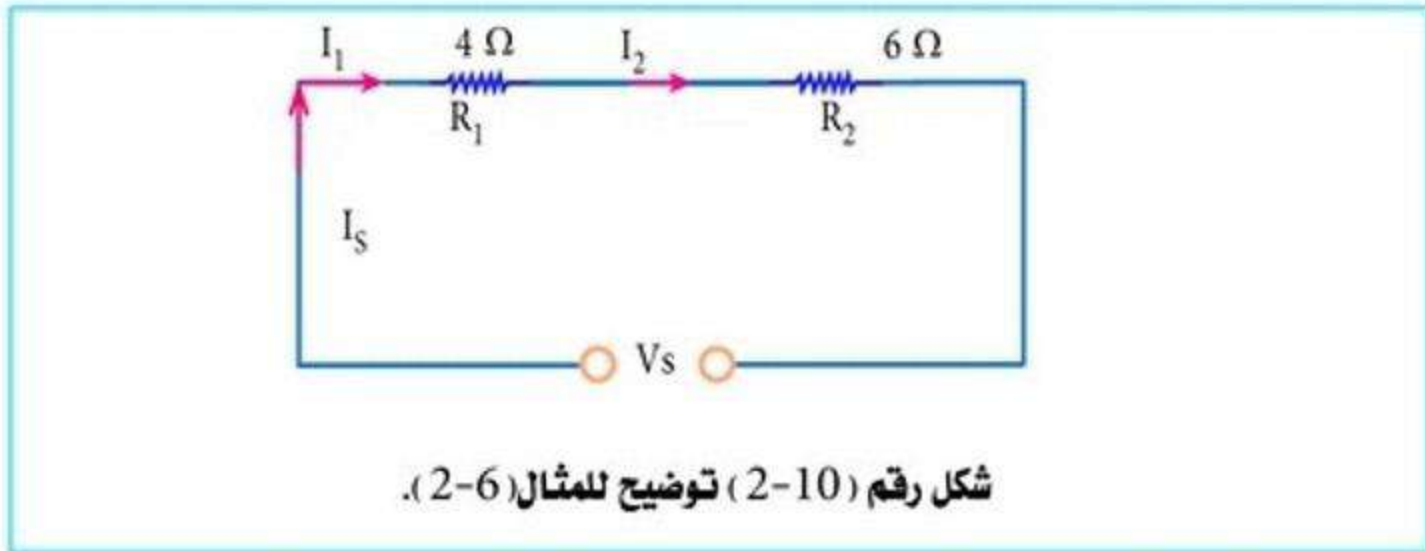
اذ ان :

$$V_s = 40 + 60 + 100 = 200 (V)$$

## مثال 2-6 :

مقاومتان موصلتان على التوالي (4، 6) اوم، كما في شكل رقم (2-10)، وصلتا بمصدر وكان فرق الجهد بين طرفي المقاومة الاولى (8) فولت، احسب:-

- 1- التيار الكلي.
- 2- فرق الجهد بين طرفي المقاومة الثانية.
- 3- فرق جهد المصدر.



$$I_1 = V_1 / R_1 = 8 / 4 = 2 \text{ (A)}$$

بما ان الدائرة التوالي

$$I_s = I_1 = I_2 = 2 \text{ (A)}$$

$$V_2 = I_2 \cdot R_2$$

فرق الجهد على المقاومة الثانية

$$V_2 = 2 \times 6 = 12$$

$$V_s = V_1 + V_2$$

$$V_s = 8 + 12 = 20 \text{ (V)}$$

طريقة ثانية يمكن ايجاد فرق الجهد الكلي ( $V_s$ ) من قانون اوم:-

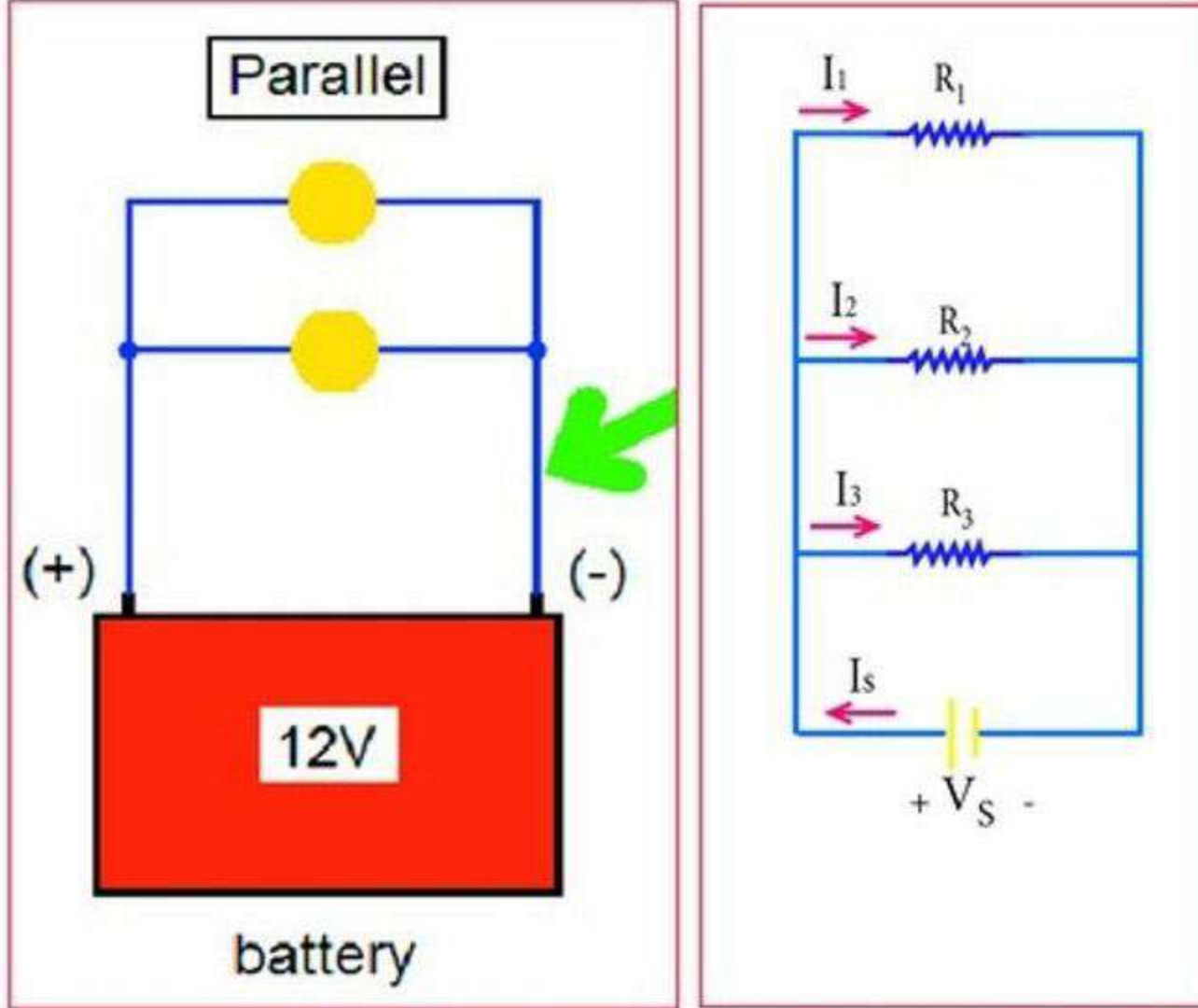
$$V_s = I_s \cdot R_T$$

$$R_T = R_1 + R_2 = 4 + 6 = 10 \text{ (}\Omega\text{)}$$

$$V_s = 2 \times 10 = 20 \text{ (V)}$$

## (2 - 3 - 2) ربط المقاومات على التوازي :

عند ربط المقاومات على التوازي كما مبين في شكل رقم (2-11)



شكل رقم (2-11) ربط المقاومات على التوازي.

فأنه يمكن اعطاء الملاحظات الآتية:-

- 1- يتم ربط التوازي بتوصيل بداية المقاومات بنقطة واحدة ونهايتها بنقطة ثانية.
- 2- التيار الكلي يتفرع الى عدد المقاومات الموجودة في الدائرة وشدة تكون متغيرة حسب قيمة كل مقاومة.
- 3- جهد المصدر هو مساو الى الجهد المسلط على كل مقاومة.
- 4- المقاومة الكلية تكون قيمتها اصغر من اصغر مقاومة موجودة في الدائرة وكلما زاد عدد المقاومات الموصلة على التوازي انخفضت قيمة المقاومة الكلية.
- 5- يستعمل ربط التوازي عند الحاجة الى جهد ثابت او متساو على عدد المقاومات كما نلاحظ ذلك في التاسيسات الكهربائية كلها في العامل والمصانع والمنزل، وكذلك لا يؤثر انطفاء احد الاجهزة مثلا عند غلق جهاز التلفاز او المبردة في عمل التلاجة او اي جهاز اخر، وذلك لان التيار المار في اي جهاز يختلف عن التيار المار بالجهاز الاخر وهذا ما نلاحظه عند اي قاف احد العامل في المدة المسائية لا يؤثر في المنزل او العامل الاخرى.

من الدائرة في الشكل (2-11) يمكن وضع العلاقات التالية للمقاومة الكلية في الدائرة ( $R_T$ ) والتيار الكلي في الدائرة ( $I_S$ ) والجهد الكلي ( $V_S$ ):-

$$V_S = V_1 = V_2 = V_3 = \dots = V_n \quad \dots (2-7)$$

$$I_S = I_1 + I_2 + I_3 + \dots + I_n \quad \dots (2-8)$$

$$\frac{1}{R_T} = \frac{1}{R_1} + \frac{1}{R_2} + \frac{1}{R_3} + \dots + \frac{1}{R_n} \quad \dots (2-9)$$

### (2-3-3) اشتقاق قانون المقاومة المكافئة:

ذكرنا ان التيار الكلي او تيار المصدر يتجزأ ويتفرع الى عدد المقاومات المربوطة في الدائرة، اي ان :

$$I_S = I_1 + I_2 + I_3$$

وحسب قانون اوم يمكن التعويض عن التيار فتصبح المعادلة:

$$V_S / R_T = V_1 / R_1 + V_2 / R_2 + V_3 / R_3$$

وبما ان :

$$V_S = V_1 = V_2 = V_3$$

اذا:

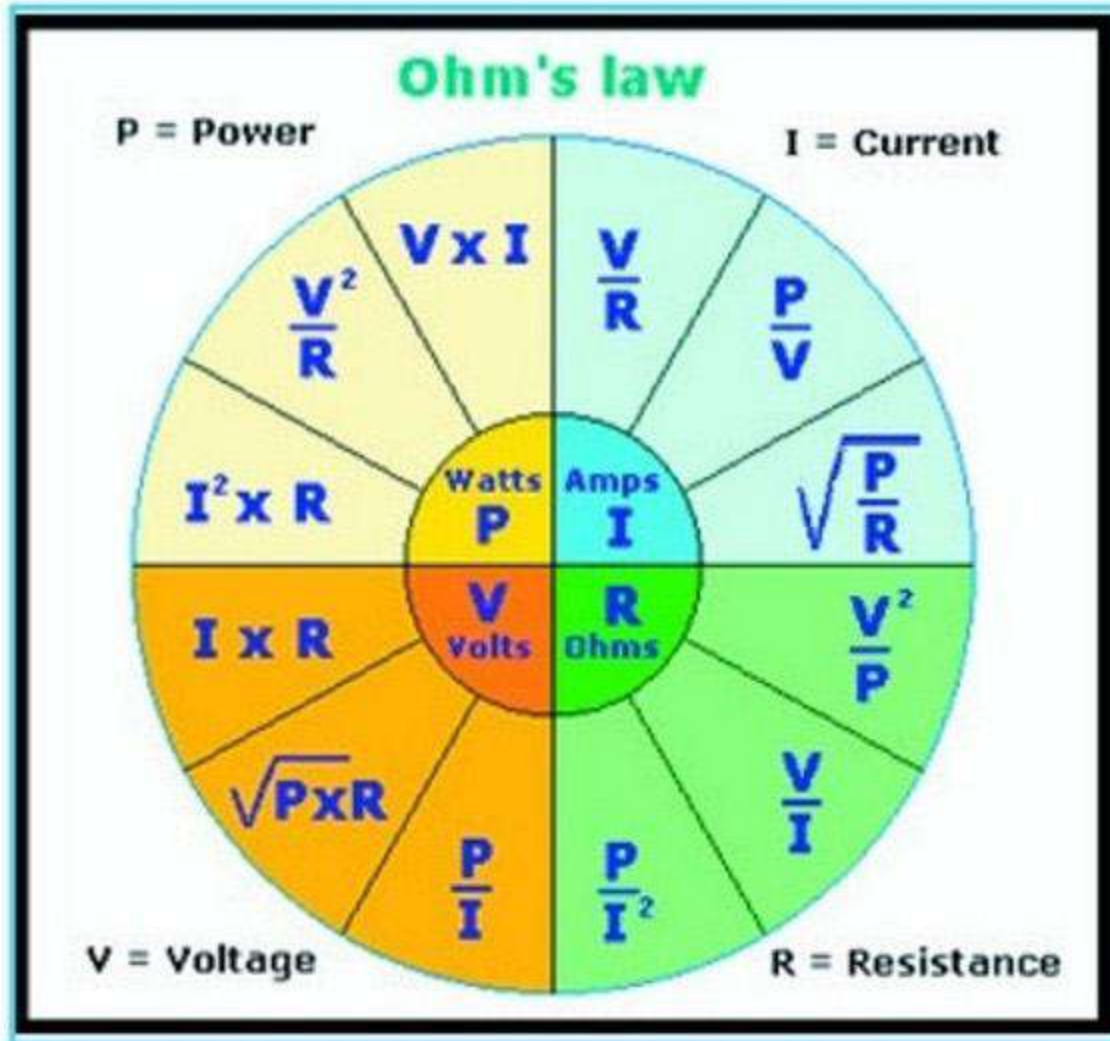
$$V_S / R_T = V_S / R_1 + V_S / R_2 + V_S / R_3$$

$$V_S / R_T = V_S ( \frac{1}{R_1} + \frac{1}{R_2} + \frac{1}{R_3} )$$

وبقسمة المعادلة على ( $V_S$ ) ينتج:

$$\frac{1}{R_T} = \frac{1}{R_1} + \frac{1}{R_2} + \frac{1}{R_3} \quad \dots (2-10)$$

ويمكن تلخيص العلاقات في الدائرة الكهربائية حسب قانون اوم كما يلي في شكل رقم (2-12) التوضيحي.



شكل (2-12) يوضح العلاقة بين القدرة والتيار والجهد والمقاومة.

### قاعدة عامة :-

1. في حالة وجود مقاومتين تحسب المقاومة الكلية من القانون التالي:-

$$R_T = \frac{R_1 \times R_2}{R_1 + R_2} \quad \dots\dots\dots(2-11)$$

2. في حالة تساوي قيم المقاومات فإن المقاومة الكلية لها تساوي:-

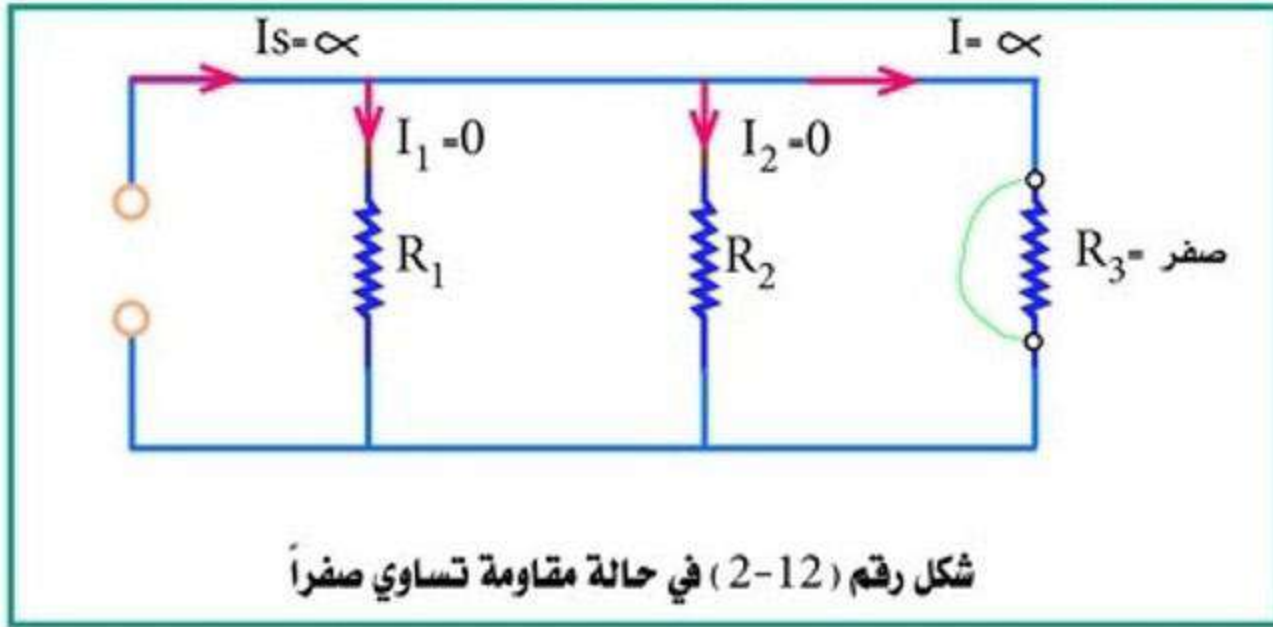
$$R_T = \frac{\text{قيمة إحدى المقاومات}}{\text{عدد المقاومات}} \quad \dots\dots\dots(2-12)$$

3. لايجاد المقاومة الكلية لثلاث مقاومات ( $R_3, R_2, R_1$ ) نطبق القانون الآتي:-

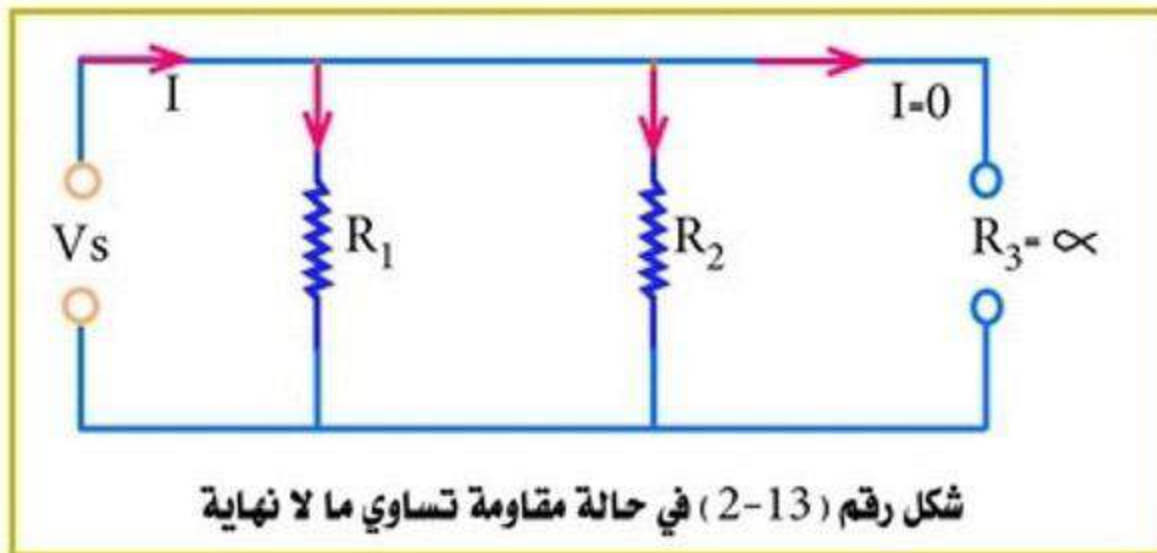
$$R_T = \frac{R_1 \cdot R_2 \cdot R_3}{R_1 \cdot R_2 + R_1 \cdot R_3 + R_2 \cdot R_3} \dots\dots(2-11)$$

أو يمكن تطبيق القانون العام.

في حالة المقاومة التي قيمتها = صفر أي في حالة (Short-Circuit) فإن التيار في هذه الحالة يكون ما لا نهاية ويؤثر في باقي المقاومات أي يكون التيار المار في المقاومات كلها = صفراً، كما موضح في شكل رقم (2-12).

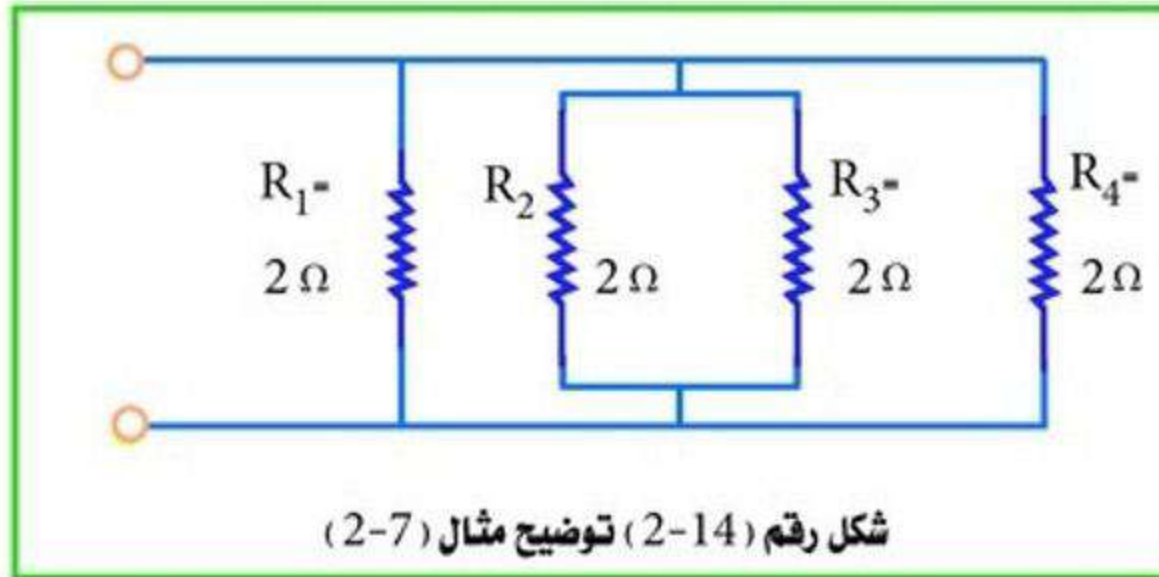


أما إذا كانت المقاومة (ما لا نهاية) أي أطرافها مفتوحة (Open Circuit) فإن ذلك لا يؤثر على المقاومة المربوطة بالتوازي ويكون تيار المقاومة المفتوحة = صفراً، كما مبين في شكل رقم (2-13).



مثال (2-7) :-

في الدائرة الموضحة في الشكل رقم (2-14) أحسب المقاومة الكلية.

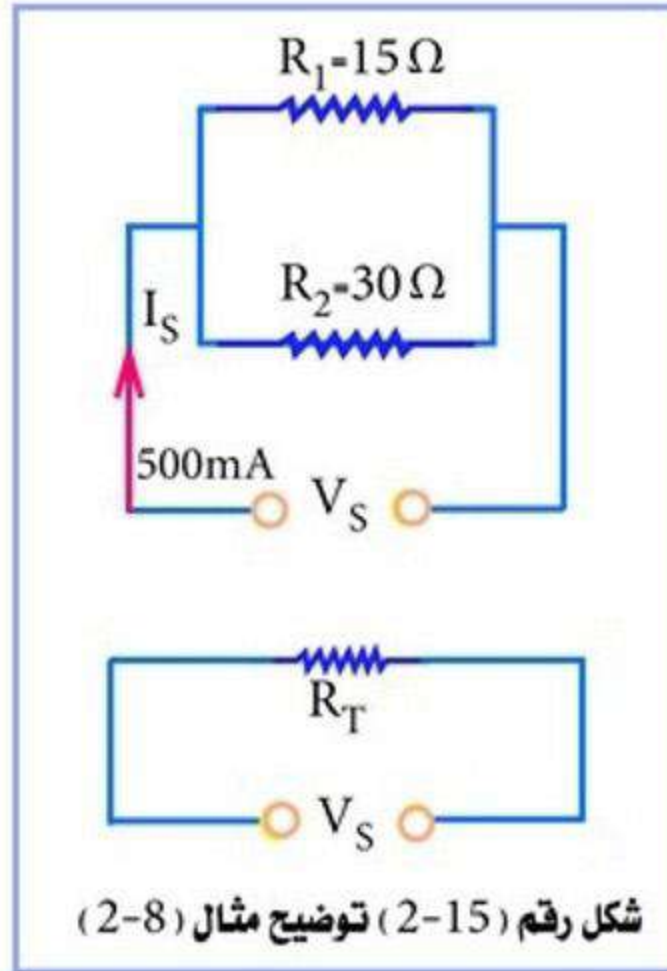


$$RT = \frac{\text{قيمة إحدى المقاومات}}{\text{عدد المقاومات}}$$

$$RT = \frac{2}{4} = 0.5 \Omega$$

مثال (2-8) :-

الدائرة الكهربائية في شكل رقم (2-15) تحتوي على مقاومتين موصلة على التوازي قيمهما (15، 30) أوم والتيار الكلي المار في الدائرة (500) ملي أمبير، أحسب فرق الجهد للمصدر.



$$\frac{1}{R_T} = \frac{1}{R_1} + \frac{1}{R_2}$$

$$\frac{1}{R_T} = \frac{1}{15} + \frac{1}{30}$$

$$\frac{1}{R_T} = \frac{2+1}{30} = \frac{3}{30}$$

$$R_T = \frac{30}{3} = 10 \Omega$$

يجب تحويل التيار الكلي من ملي أمبير الى أمبير، إذ ان كل ملي أمبير واحد يساوي  $\frac{1}{1000}$  أمبير

$$I_s = \frac{500}{1000} = 0.5A$$

$$V_s = I_s \cdot R_T$$

$$V_s = 0.5 \times 10 = 5V$$

مثال (2-9) :-

عشرة مصابيح زينة مقاومة كل واحدة (8) كيلو اووم مربوطة على التوازي الى مصدر جهده (200) فولت، فما مقدار التيار المجهز من المصدر؟ وكذلك ما مقدار المقاومة الكلية للمصابيح؟ وما مقدار التيار الذي يسحبه كل مصباح؟

الحل:

$$I_s = \frac{V_s}{R_T}$$

$$R_T = \frac{\text{قيمة احدى المقاومات}}{\text{عدد المقاومات}} = \frac{8K\Omega}{10} = 0.8K\Omega$$

$$R_T = 0.8 \times 1000 = 800\Omega$$

$$I_s = \frac{200}{800} = 0.25A$$

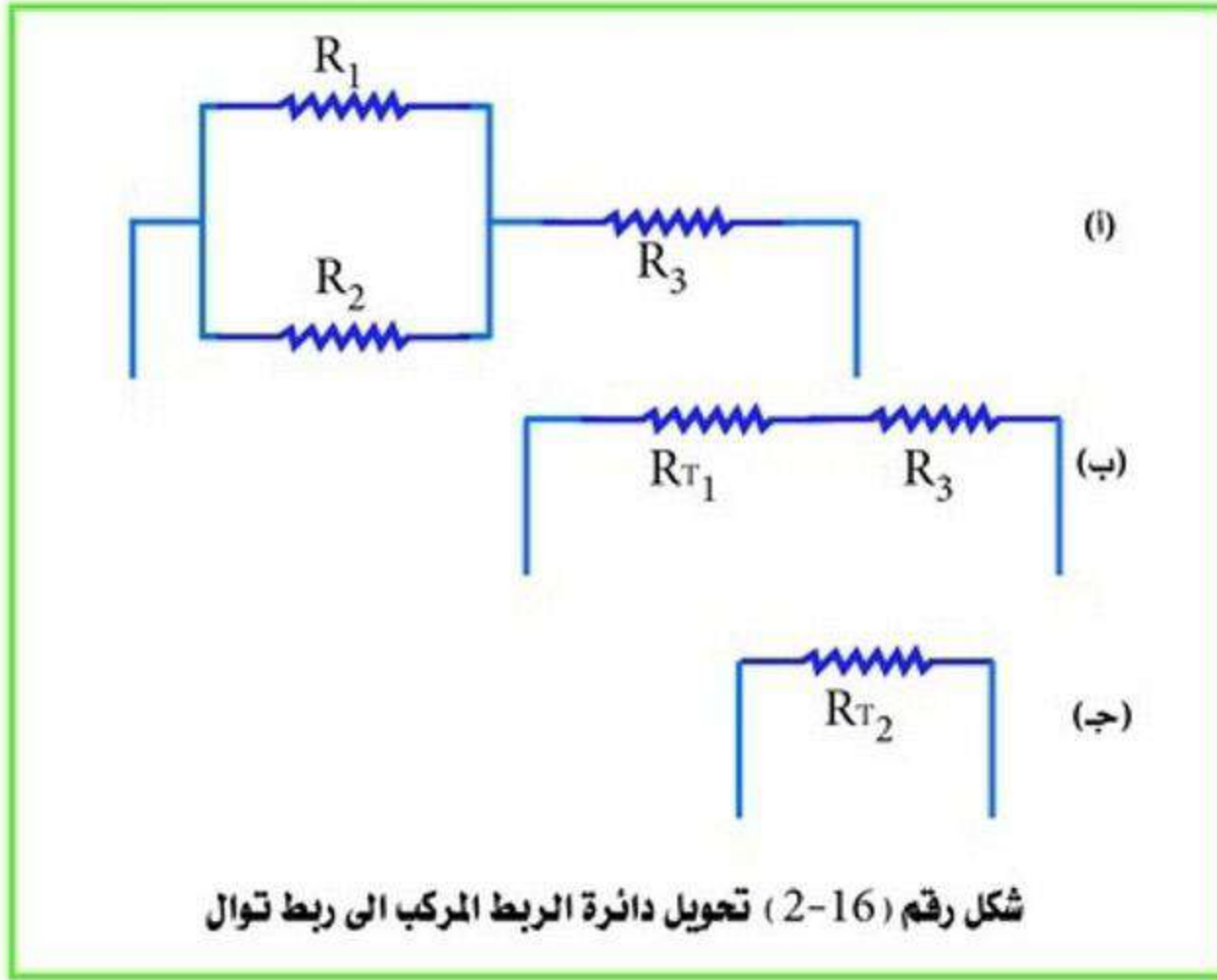
مقدار التيار الكلي

مقدار التيار الذي تسحبه كل مقاومة هو :

$$I_1 = \frac{V_s}{R_1} = \frac{200}{8 \times 1000} = 0.025A = 25 \text{ mA}$$

#### (4 - 3 - 2) الربط المركب للمقاومات :-

في هذا النوع من الربط تستخدم قوانين ربط التوالي وقوانين ربط التوازي، إذ ان الدائرة المركبة تعني وجود مقاومات موصلة على التوازي ومقاومات موصلة على التوالي ولكي نجد المقاومة الكلية :-  
أما أن نحول الدائرة الى توال، كما في التوصيلة المبينة في شكل رقم (2-16).



$$\frac{1}{R_{T1}} = \frac{1}{R_1} + \frac{1}{R_2}$$

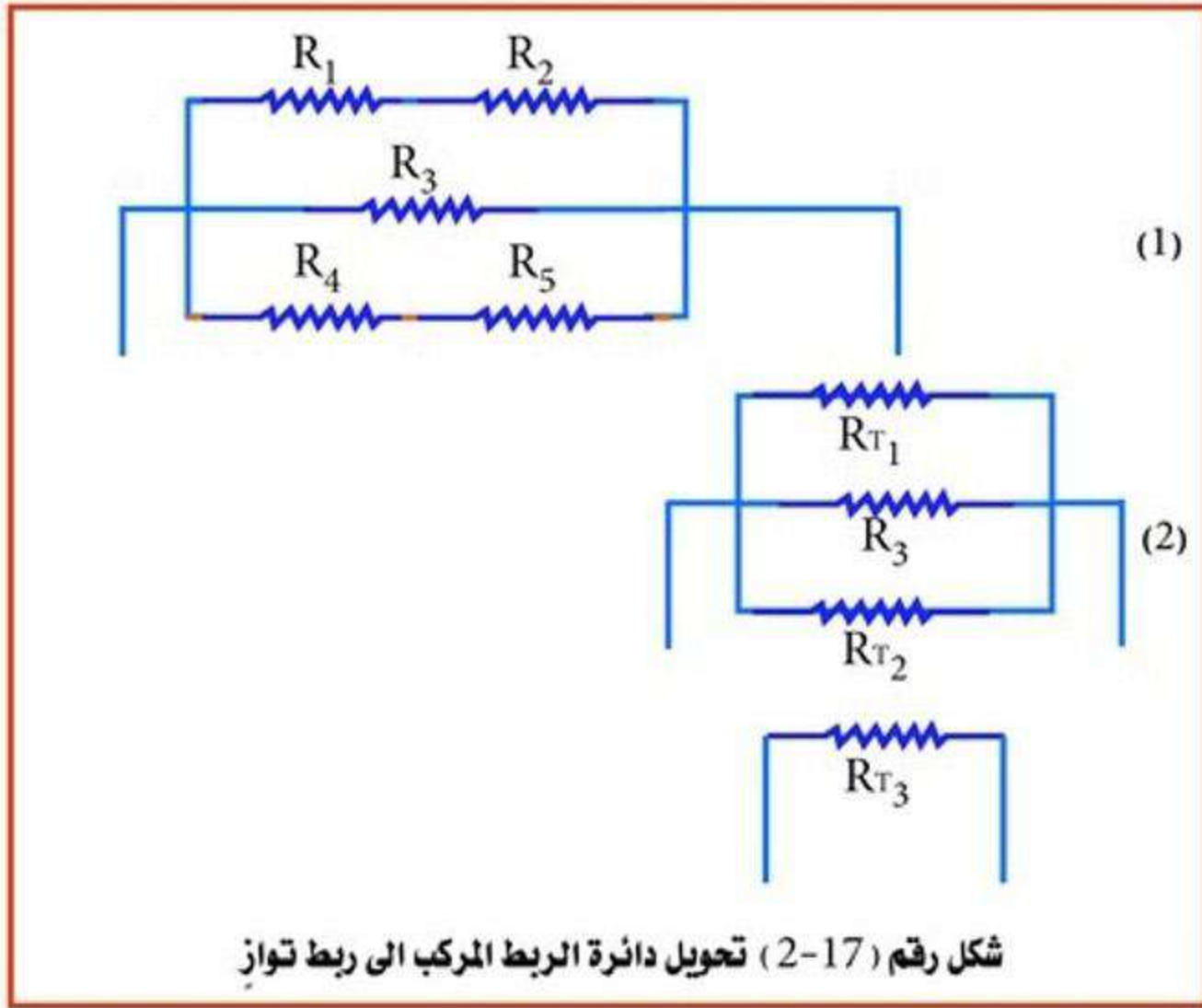
.....(2-14)

المقاومة الكلية للدائرة:

$$R_{T2} = R_{T1} + R_3$$

.....(2-15)

أو نحول الدائرة الى توازي، كما في التوصيلة المبينة في شكل رقم (2-17).



$$R_{T1} = R_1 + R_2$$

.....(2-16)

$$R_{T2} = R_4 + R_5$$

.....(2-17)

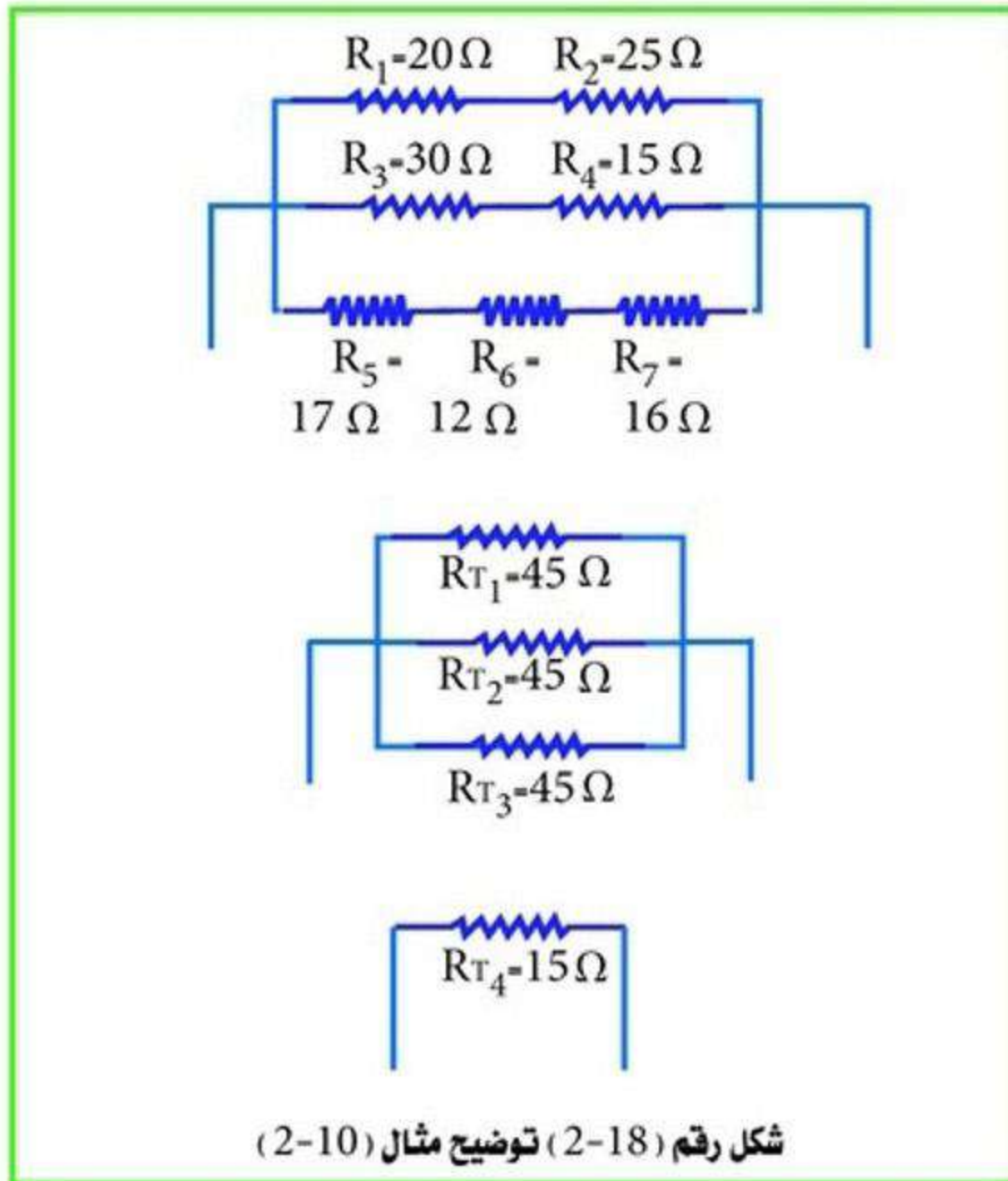
المقاومة الكلية للدائرة :

$$\frac{1}{R_{T3}} = \frac{1}{R_{T1}} + \frac{1}{R_3} + \frac{1}{R_{T2}}$$

.....(2-18)

مثال (2-10) :-

جد المقاومة الكلية في الدائرة المبينة في شكل رقم (2-18).



$$R_{T1} = R_1 + R_2 = 20 + 25 = 45(\Omega)$$

$$R_{T2} = R_3 + R_4 = 30 + 15 = 45(\Omega)$$

$$R_{T3} = R_5 + R_6 + R_7$$

$$R_{T3} = 17 + 12 + 16 = 45 \Omega$$

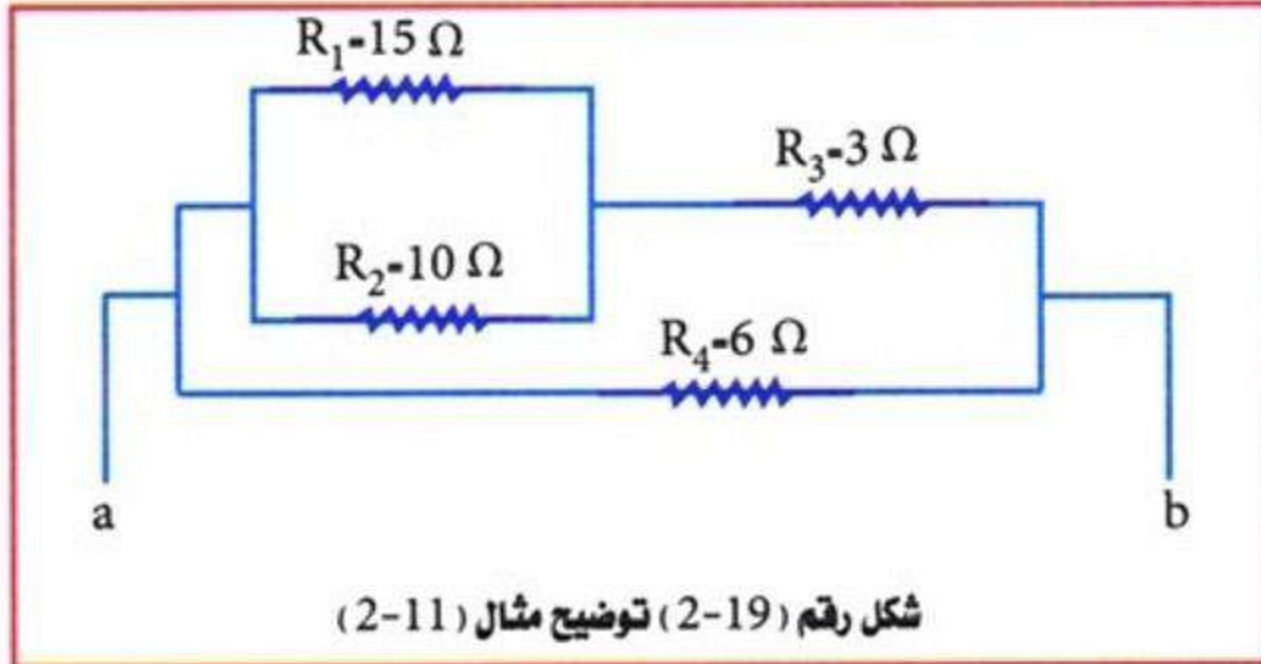
$$R_{T4} = \frac{\text{قيمة إحدى المقاومات}}{\text{عدد المقاومات}}$$

$$R_{T4} = \frac{45}{3} = 15(\Omega)$$

المقاومة الكلية للدائرة :

مثال (2-11) :-

ما المقاومة الكلية لمجموعة المقاومات المربوطة بين النقطتين (a,b) المبينة في شكل رقم (2-19)؟



$$\frac{1}{R_{T1}} = \frac{1}{R_1} + \frac{1}{R_2} = \frac{1}{15} + \frac{1}{10}$$

$$\frac{1}{R_{T1}} = \frac{2+3}{30} = \frac{5}{30}$$

$$R_{T1} = \frac{30}{5} = 6 (\Omega)$$

$$R_{T2} = R_{T1} + R_3$$

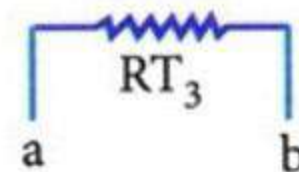
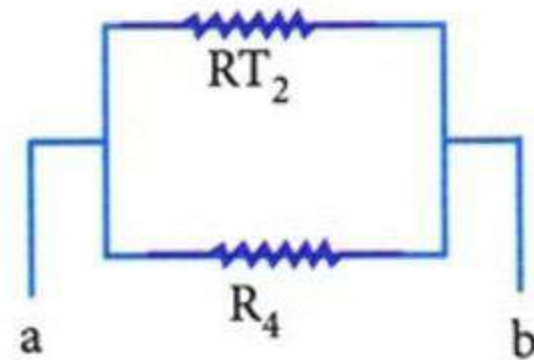
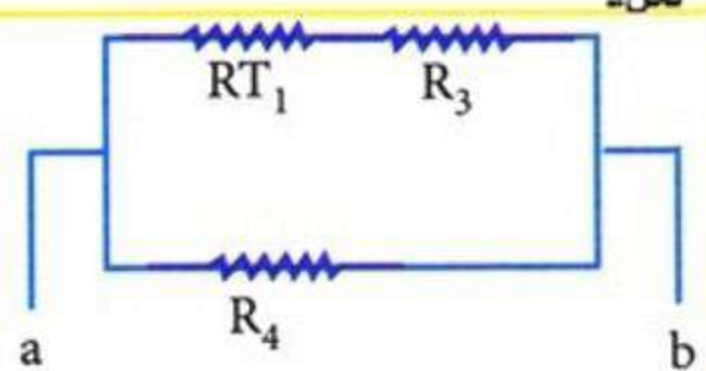
$$R_{T2} = 6 + 3 = 9 (\Omega)$$

$$\frac{1}{R_{T3}} = \frac{1}{R_{T2}} + \frac{1}{R_4}$$

$$\frac{1}{R_{T3}} = \frac{1}{9} + \frac{1}{6} = \frac{4+6}{36} = \frac{10}{36}$$

$$R_{T3} = \frac{36}{10} = 3.6 (\Omega)$$

الحل :-

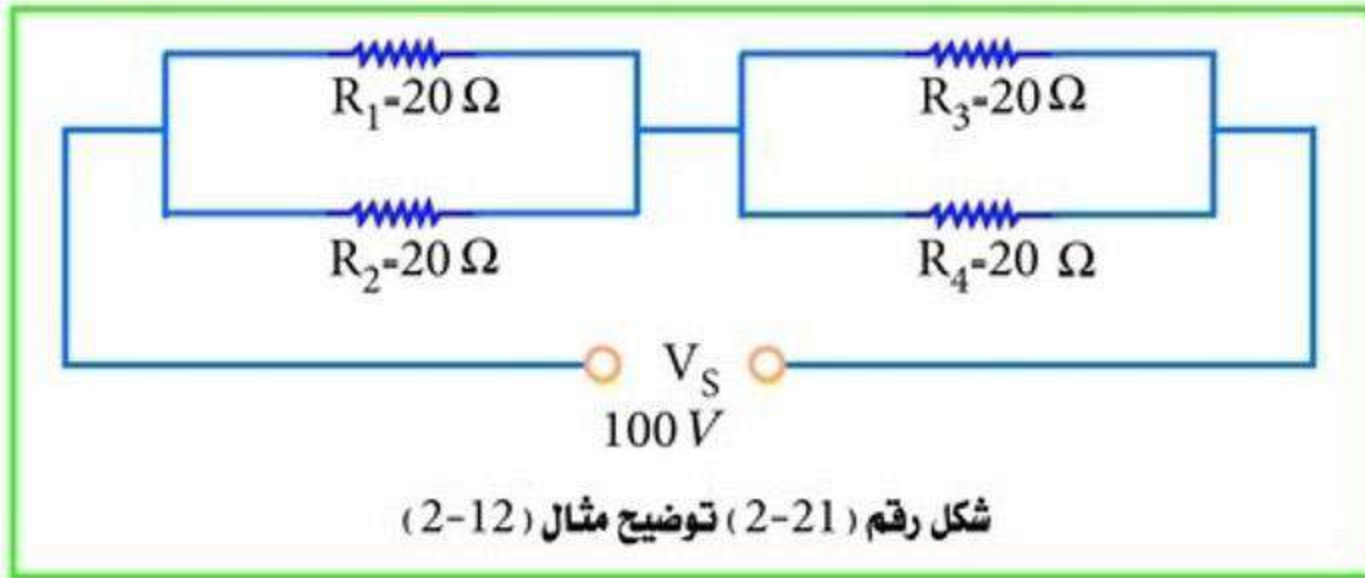


شكل رقم (2-20) اختصار المقاومات

مثال (2-12):

أربع مقاومات قيمة كل منها (20) أوم ربطت ربطاً مركباً بحيث ربطت كل اثنتين منهما على التوازي وربطت المجموعتان على التوالي ثم وصلت المجموعة بأكملها بمصدر جهد مقداره (100) فولت. أحسب:

1. قيمة المقاومة الكلية
2. التيار الكلي المار في الدائرة



شكل رقم (2-21) توضيح مثال (2-12)

الحل:

$$\frac{1}{R_{T1}} = \frac{1}{R_1} + \frac{1}{R_2}$$

أو يمكن استعمال القانون الآخر

$$R_{T1} = \frac{\text{قيمة إحدى المقاومات}}{\text{عدد المقاومات}} = \frac{20}{2} = 10 \Omega$$

وبشكل مشابه:  $[R_{T2}]$  المكافئة لـ  $(R_4 + R_3)$

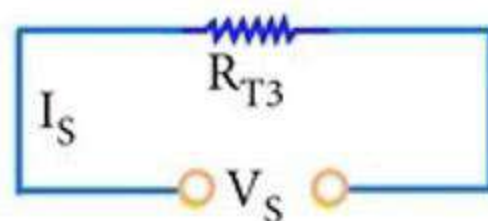
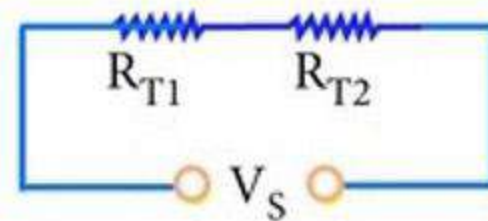
$$R_{T2} = \frac{20}{2} = 10 \text{ اوم } \Omega$$

$$R_{T3} = R_{T1} + R_{T2}$$

$$R_{T3} = 10 + 10 = 20 \Omega$$

$$I_s = \frac{V_s}{R_{T3}} = \frac{100}{20}$$

$$I_s = 5 \text{ A}$$



شكل رقم (2-22) اختصار المقاومات

## (4 - 2) المقاومة النوعية (Specific Resistance)

من الطبيعي ان تحتوي المواد كلها على بعض المقاومة لسريان الالكترونات فيها وتقل هذه المقاومة في الموصلات. ولكل موصل مقاوميته (Resistivity) الخاصة به التي تعتمد على مادة الموصل والشوائب التي فيه وطريقة المعاملات الحرارية المستخدمة عند تصنيفه. تسمى هذه بالمقاومة النوعية ويرمز لها بالرمز  $(\rho)$  ووحدتها  $(\Omega.m)$ . الجدول رقم (2-1) يبين المقاومة النوعية لبعض الموصلات عند درجة حرارة (20) مئوية.

جدول رقم (2-1) يبين المقاومة النوعية لبعض الموصلات

المادة	المقاومة النوعية $(\Omega.m \times 10^{-8})$
الالمنيوم	2.82
النحاس	1.78
الفضة	1.62
الذهب	2.42
الحديد	9.8
النيكل	7.24

بعض المواد تقترب مقاومتها النوعية من الصفر وتسمى بالمواد فائقة التوصيلية (Super Conducting) وهي مواد معينة يتم تبريدها الى درجة الصفر المطلق (- 273) درجة مئوية. كما لا توجد أية طريقة أخرى للتخلص من المقاومة النوعية للمواد كلياً. المواد ذات المقاومة الواطئة تجعل مرور التيار الكهربائي فيها أسهل، فمثلاً النحاس والالمنيوم هي أحسن المواد توصيلاً للكهرباء، والمواد ذات المقاومة الأعلى تتطلب ق.د.ك أعلى لجعل التيار الكهربائي يمر فيها، كما نلاحظ في الحديد والنيكل. أن مقاومة المواد لا تعتمد فقط على المقاومة النوعية، بل على طول الموصل ومساحة مقطعه، ويمكن التعبير عن ذلك من خلال العلاقة الآتية:-

$$R = \frac{\rho . L}{A} = \frac{\Omega.m.m}{m^2} = (\Omega) \quad \text{-----} \rightarrow (2-19)$$

وكذلك من العوامل التي تؤثر في المقاومة هي درجة الحرارة، إذ أن المقاومة تزداد في بعض المواد عند ارتفاع درجة الحرارة. نلاحظ من العلاقة أن الطول يتناسب طردياً مع المقاومة، أما مساحة مقطع السلك فتتناسب عكسياً مع المقاومة والذي يؤثر في هبوط الجهد في السلك وما يترتب على ذلك من فقد.

فمثلاً إذا أريد نقل طاقة كهربائية من مصدر (220 V) الى جهاز على بعد (15) متراً ويسحب (15) أمبير وكان السلك المستخدم من النحاس فإنه بعد تحديد المسافة والتيار لا يبقى من عامل يمكن التحكم فيه سوى مساحة المقطع العرضي للسلك.

فاذا أخذنا سلك بمقطع (1 ملم 2) وآخر بمقطع (1.5 ملم 2) فإن مقاومة الاول تكون:-

$$R_1 = \frac{\rho \cdot L}{A} = 1.78 \times 10^{-8} \times \frac{15 \times 2}{1 \times 10^{-6}}$$

$$R = 0.534 (\Omega)$$

وأما السلك الثاني فتكون مقاومته :-

$$R_2 = 1.78 \times 10^{-8} \times \frac{15 \times 2}{1.5 \times 10^{-6}} = 0.356 (\Omega)$$

وملاحظة (الطول  $\times 2$ ) للسلك في الذهاب والأياب.

وبهذا فإن مرور (15) أمبيراً في السلك الأول يعني هبوط جهد التجهيز عند الحمل بمقدار (15 $\times$ 0.534) = (8.01) فولت وقدرة ضائعة في السلك بمقدار (15 $\times$ 8.01) = (120.15) واط على حين يكون في السلك الآخر (5.34) فولت وقدرة ضائعة (8.01) واط.

من هذه الأرقام يتبين أهمية المقطع العرضي للسلك وأهمية اختيار السلك الذي يؤمن ضغط التجهيز عند الحمل ويقلل من خسائر الطاقة في الأسلاك.

ويمكن عد المقاومة النوعية مقاومة موصل طوله متر واحد ومساحة مقطعه متر مربع واحد عند درجة حرارة معينة (عادة 20 درجة مئوية).

### مثال (13 - 3)

جد مقاومة (100) متراً من سلك الألمنيوم إذا علمت أن مساحة مقطعه (2) ملم<sup>2</sup>.

الحل :-

من الجدول يظهر ان المقاومة النوعية للألمنيوم = 0.0287 (أوم. ملم<sup>2</sup>/ متر) ولايجاد المقاومة نطبق القانون:

$$R = \frac{\rho \cdot L}{A} = \frac{0.0287 \times 100}{2} = 1.4 (\Omega)$$

### مثال (14 - 2)

سلك من النحاس مساحة مقطعه (1) ملم<sup>2</sup> ومقاومته (3) أوم، فما مقدار طولاه؟

الحل :-

من قانون المقاومة

$$R = \frac{\rho \cdot L}{A}$$

$$\therefore L = \frac{R \cdot A}{\rho} = \frac{3 \times 1}{0.0178} = 168.5 \text{ m}$$

### مثال (15 - 2)

سلك طولاه (80) متر ومقاومته (10) أوم. جد مساحة مقطعه إذا علمت أن السلك من النحاس؟

الحل :-

من قانون المقاومة

$$R = \frac{\rho \cdot L}{A}$$

$$A = \frac{\rho \cdot L}{R} = \frac{0.0178 \times 80}{10} = 0.142 \text{ mm}^2$$

## مثال (2-16)

سلك من الالنيوم قطره (2) ملم ومقاومته (3) أوم. فما مقدار طوله؟

### الحل

يجب إيجاد مساحة مقطع السلك من تطبيق قانون مساحة الدائرة والذي يساوي  
(نصف القطر)<sup>2</sup> × النسبة الثابتة

$$.. A = r^2 \cdot \pi$$

$$A = 1 \times 3.14 = 3.14 \text{ mm}^2$$

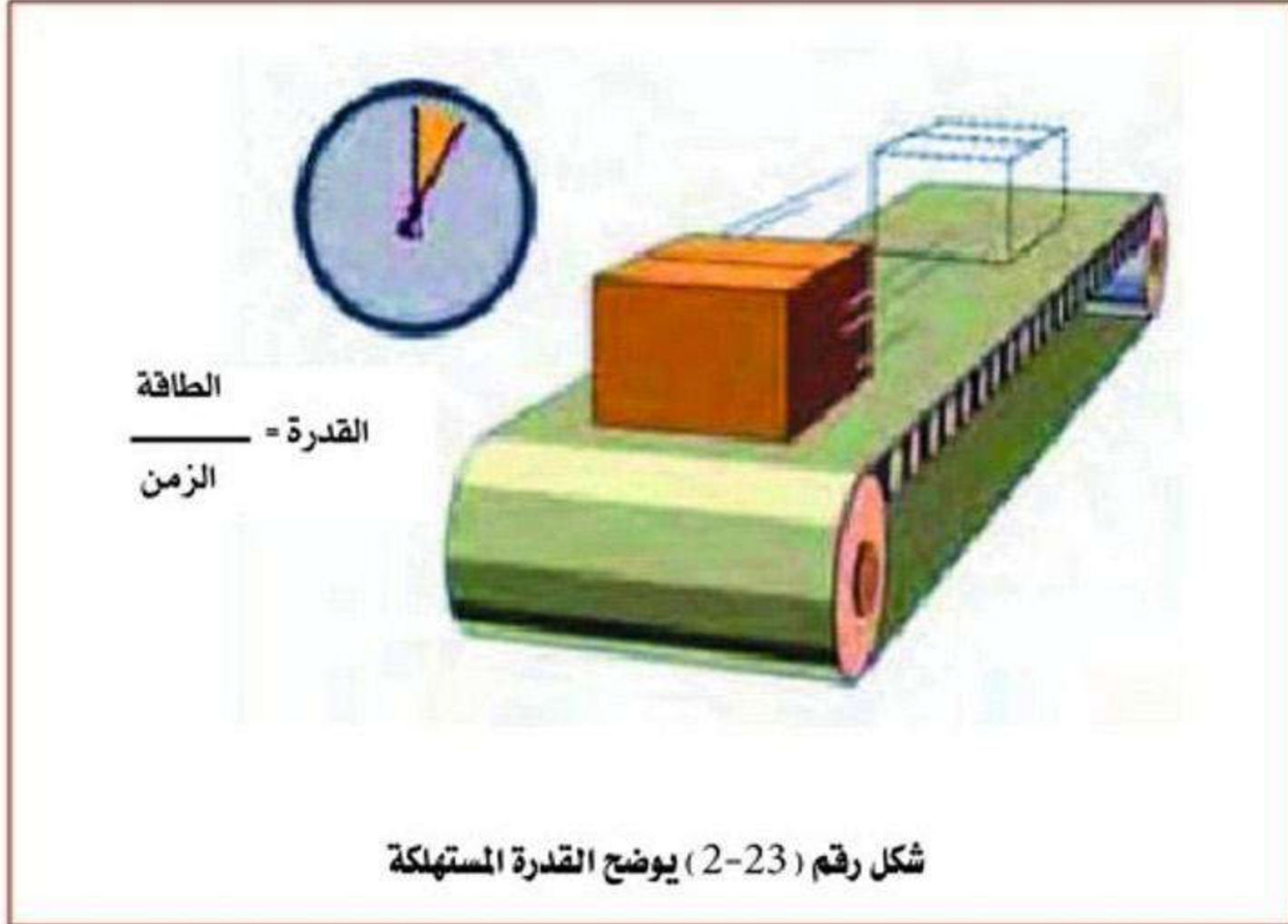
$$L = \frac{R \cdot A}{\rho} = \frac{3 \times 3.14}{0.0287} = 328.2 \text{ m}$$

## (5 - 2) تأثير الحرارة Temperature Effect

مقاومة المعادن كلها وتقريبا السبائك كلها تزداد مع زيادة درجة الحرارة، إذ أن زيادة درجة الحرارة تؤدي مباشرة إلى زيادة طول الموصل الذي يكون على حساب تقليل مساحة مقطعه، وأن تغيير كلا المقدارين (الطول ومساحة المقطع) يؤدي إلى زيادة مقاومة الموصل وتقل مقاومة الموصل عند أية درجة حرارة مع تلك عند درجة حرارة مرجعية معتمدة (هي عادة 20 درجة مئوية).  
وبعض المواد تقل مقاومتها عند ارتفاع درجة الحرارة، كما في بعض السبائك وهناك بعض سبائك شبه الموصلات عند ارتفاع طفيف في الحرارة يؤدي إلى مضاعفة مقدار المقاومة.

## Energy and Electric Power (2 - 6) الطاقة والقدره الكهربائيه

أن المقادير الأساسية المطلوبة في الدائرة الكهربائية هي الجهد المسلط عليه ( $V$ ) والتيار المار فيها ( $I$ ) والحمل أو المقاومة ( $R$ ). فعند مرور التيار فان طاقة كهربائية تتحول الى طاقة حرارية مثلا تعمل على تشغيل الأجهزة الكهربائية كالمكواة والسخانات والكاويات وغيرها، أو الى طاقة ضوئية كما في المصابيح الكهربائية أو الى طاقة حركية لتشغيل المحركات.



والمتمثلة في شكل رقم (2-23) هذه الطاقة تسمى بالشغل ( $Work$ ) والشغل هو شكل من أشكال الطاقة ويرمز له بالرمز ( $W$ ) ويقاس بالجول ( $Joule$ ). أما القدرة ( $Power$ ) فهي مقدار الشغل الذي ينجز خلال مدة زمنية معينة ويرمز للقدرة بالحرف ( $P$ ) ووحدتها هي (جول / ثانية) = واط. وتستخدم أحيانا وحدة أكبر وهي الكيلوواط ( $kw=1000w$ )، والميكروواط ( $MW=10^6w$ ) وكذلك تقاس بالقدرة الحصانية ( $Hours Power$ ) والقدرة الحصانية = (746) واط. والقدرة الكهربائية تعطى قيمتها من شدة التيار وفرق الجهد الذي يمكن تمثله بقوة الماء وكمية الماء المتدفقة هي التيار والتي تعتمد على حجم الأنابيب وهي المقاومة، فكلما زادت قوة الماء المتدفق وكميته في الأنابيب حصلنا على نتيجة أكبر والصيغة الرياضية للقدرة هي:-

$$P = I \cdot V$$

.....(2-19)

ومن قانون اوم

$$V = I \cdot R$$

.....(2-19)

والمعادلة (2-19) نرى بأن القدرة تساوي:

$$P = I^2 \cdot R = \frac{V^2}{R}$$

.....(2-21)

ومن القدرة الكهربائية يمكن إيجاد الشغل، حيث يساوي:-

$$W = P \cdot t = \text{joul} = \text{watt.sec}$$

.....(2-22)

إذا عندما نقرأ من اللوحة المثبتة على الجهاز أن القدرة الكهربائية للجهاز (100 واط) فهذا يعني أن قدرة الجهاز على تنفيذ العمل المطلوب من تسخين أو تبريد أو اضاءة أو تحريك أو أي عمل آخر يكون باستهلاك طاقة مقدارها (100) جول خلال ثانية واحدة.

والجهاز المستخدم لقياس القدرة هو الواطميتر والذي يتحسس كل من التيار والجهد في الدائرة.

والشكل رقم (2-24) يوضح قيمة القدرة الكهربائية مسجلة على الجهاز الكهربائي.



1500 W



2000 W



1000W



45W

45W

20W

20W



500 W

FS-HB902

شكل رقم (2-24) يوضح القدرة المسجلة على الجهاز الكهربائي

مثال (2-17)

مصباح كهربائي يشتغل على جهد مقداره (220) فولت والتيار المار فيه (0.4) أمبير،  
أحسب قدرته؟  
الحل :-

$$p = I \cdot V$$

$$p = 0.4 \times 220 = 88 \text{ w}$$

مثال (2-18)

ما مقدار الجهد الذي يجب تسليطه لتشغيل محرك كهربائي قدرته (2) حصان، ويسحب  
تيار مقداره (7) أمبير؟  
الحل :-

1 حصان = 746 واط

$$\dots P = 746 \times 2 = 1492 \text{ w}$$

$$P = I \cdot V$$

$$\dots 1492 = 7 \cdot V$$

$$\dots V = \frac{1492}{7} = 213.14 \text{ V}$$

مثال (2-19)

مقاومتان مربوحتان على التوازي قيمة الاولى (4) اوم والثانية (6) اوم، وصلتا الى مصدر  
جهد (12) فولت، احسب 1- قدرة الدائرة 2- قدرة المقاومة الثانية

الحل :-

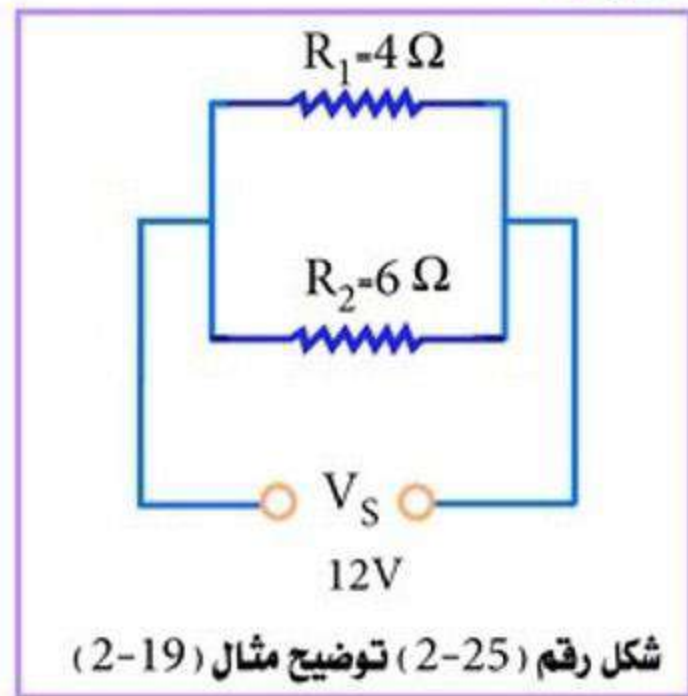
$$P_T = I_s \cdot V_s$$

$$P_T = \frac{V_s^2}{R_T} \text{ أو}$$

$$\frac{1}{R_T} = \frac{1}{R_1} + \frac{1}{R_2}$$

$$\frac{1}{R_T} = \frac{1}{4} + \frac{1}{6} = \frac{3+2}{12}$$

$$R_T = \frac{12}{5} = 2.4 \Omega$$



قدرة الدائرة الكلية

$$P_T = \frac{12 \times 12}{2.4} = 60\text{w}$$

وقدرة المقاومة الثانية

$$P_2 = \frac{V_S^2}{R_2} = \frac{12 \times 12}{6} = 24\text{w}$$

## (6 - 2) حساب الطاقة الكهربائية :

أن الطاقة الكهربائية المجهزة الى الدور والمنشآت والمستعملة لتشغيل الأجهزة الكهربائية تحسب بالوحدة الكهربائية.

### وتعرف الوحدة الكهربائية :-

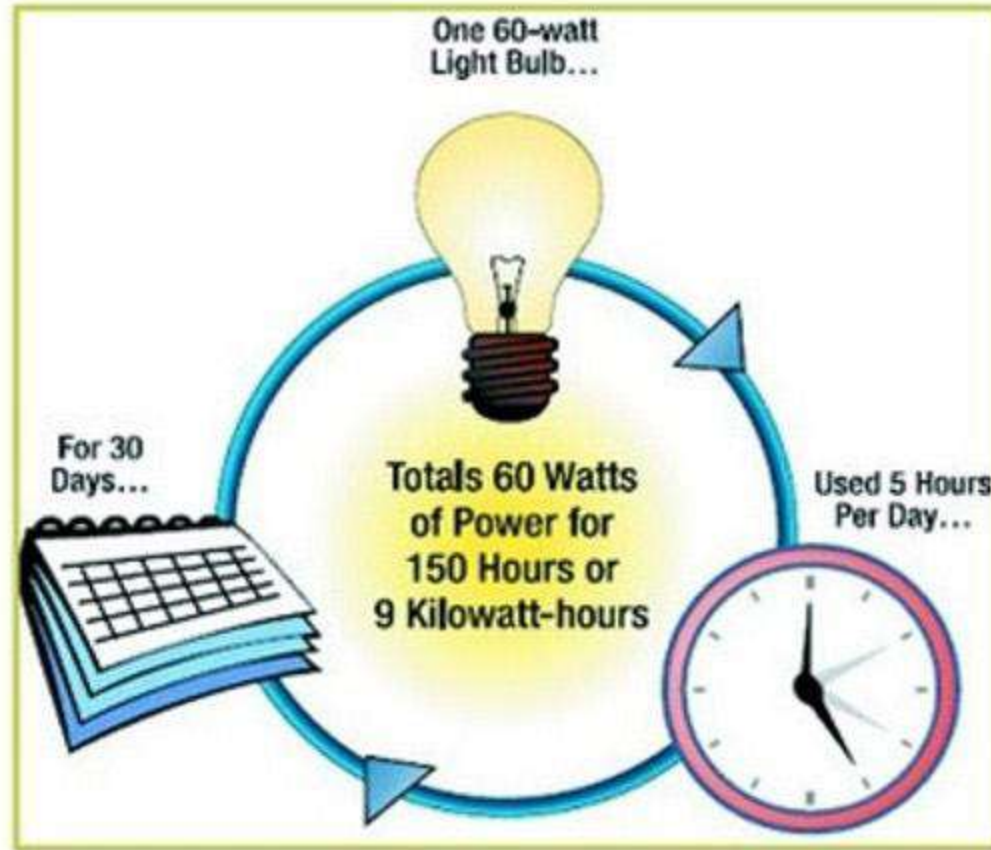
هي مقدار القدرة الكهربائية المصروفة (بالكيلوواط) خلال مدة زمنية مقدارها ساعة واحدة، ويرمز لها بالرمز (kwh) وتقاس الوحدات الكهربائية بأجهزة خاصة لقياس الطاقة الكهربائية وتسمى (مقاييس الطاقة).

الشكل رقم (2-26) يوضح أنواع منها، حيث تثبت في مداخل الدور أو المنشآت، وعند تحديد سعر الوحدة الكهربائية بمبلغ معين، تحسب الطاقة المصروفة والمؤشرة في جهاز القياس (الميزانية) ويمثل الكيلوواط ساعة الوحدة العملية التي تستخدم في قياس الطاقة الكهربائية وهي الوحدة المستخدمة من المجهزين في حساب تكاليف الطاقة الكهربائية.



شكل رقم (2-26) انواع مقاييس الطاقة

والشكل رقم (2-27) يوضح تمثيل لحساب الطاقة الكهربائية



شكل رقم (2-27) تمثيل لحساب الطاقة الكهربائية

مثال (2-20)

منزل يحتوي على (5) مصابيح قدرة كل مصباح (60) واط وثلاجة قدرتها (350) واط وتشتغل المصابيح (10) ساعات في اليوم والثلاجة (20) ساعة، فما مقدار الطاقة المستخدمة خلال اسبوع؟

الحل :-

الطاقة المستهلكة في اليوم = القدرة (kW) × الزمن (بالساعة)

وبذلك فان الطاقة المستهلكة لكل صنف من الاحمال هي:-

$$5 \times 60 \times 10^{-3} \times 10 = 3\text{kwh} \quad = \text{للمصابيح}$$

$$350 \times 10^{-3} \times 20 = 7\text{kwh} \quad = \text{الثلاجة}$$

يكون الاستهلاك اليومي للطاقة هو مجموع الكميات اعلاه، أي أن :

$$3 + 7 = 10\text{kwh} \quad = \text{الطاقة اليومية الكلية}$$

$$10 \times 7 = 70\text{kwh} \quad = \text{الطاقة المستهلكة خلال اسبوع}$$

## مثال (21-2)

منزل مجهز بالطاقة الكهربائية من مصدر (220) فولت، فإذا كانت الأحمال المستخدمة في المنزل وأوقات تشغيلها في اليوم الواحد هي كالآتي:-

- 4 مصابيح قدرة كل مصباح (100) واط وتشتغل (5) ساعات
- 3 مراوح قدرة كل مروحة (120) واط وتشتغل (10) ساعات
- جها تلفاز قدرته (160) واط ويشتغل (8) ساعات

المطلوب:- مقدار الطاقة المستهلكة خلال ثلاثين يوماً بوحدات (kwh)، وما مقدار تكاليف الاستهلاك الشهري إذا كانت سعر الوحدة الكهربائية (100) دينار في سبيل المثال.

**الحل :-**

الطاقة المستهلكة في اليوم = القدرة (kW) × الزمن (ساعة)

وبذلك فإن الطاقة المستهلكة لكل من الأجهزة هي:-

$4 \times 100 \times 10^{-3} \times 5 = 2\text{kwh}$	للأنارة
$3 \times 120 \times 10^{-3} \times 10 = 3.6\text{kwh}$	المراوح
$160 \times 10^{-3} \times 8 = 1.28\text{kwh}$	التلفاز

أن مجموع الكميات الثلاثة، أي الاستهلاك اليومي للطاقة :

$$2 + 3.6 + 1.28 = 6.88\text{kwh}$$

والاستهلاك الشهري للطاقة:

$$6.88 \times 30 = 206.4\text{kwh}$$

وتكاليف الطاقة يساوي:

$$206.4 \times 100 = 20640 \text{ دينار}$$

## Conductivity (2 - 6) التوصيلية

أن قابلية الموصل بالسماح للتيار بالمرور من خلاله تسمى بالتوصيلية وهي قيمة معكوسة للمقاومة، ويرمز لها بالحرف (G) وفي بعض المصادر يرمز لها بـ (X)، أي أن التوصيلية تساوي:-

$$G = \frac{1}{R} = \frac{A}{\rho \cdot L} = (\Omega^{-1}) \quad \dots\dots\dots(2-22)$$

أن الوحدة العلمية للتوصيلية هي السيمنس (Siemens) ويرمز لها بالحرف (S) أو ( $\text{ohm}^{-1}$ )

مثال (٢٠ - ٢)

جد مقدار التوصيلية لدائرة يمر فيها تيار مقداره (٠,٢) أمبير وجهد المصدر فيه (٢٠٠) فولت.

العل :-

$$G = \frac{I}{V} = \frac{0.2}{200} = 0.001 (\text{ohm}^{-1})$$

طريقة ثانية:

$$R = \frac{V}{I} = \frac{200}{0.2} = 1000 (\Omega)$$

$$G = \frac{1}{R} = \frac{1}{1000} = 0.001 (\text{ohm}^{-1})$$

بما أن

فيما يلي جدول رقم (2-2) يجمل المقادير الكهربائية كلها في الدائرة الكهربائية والرموز والمعادلات المطلوبة لأيجاد مقاديرها.

جدول رقم (2-2) إجمال الرموز والمعادلات المهمة

الكمية	الرمز	الوحدة	وحدات أخرى	المعادلة لأيجاد قيمتها
فرق الجهد	V	V	J/C	$V=IR, V=E/q$
التيار	I	A	C/s, V/ $\Omega$	$I=V/R, I=q/t$
القدرة	P	W	V.A	$P=VI, P=\frac{V^2}{R}, P=I^2R$
الشغل	W	J	WS	$W=P.t$
المقاومة	R	$\Omega$	V/A	$R=\frac{V}{I}, R=\rho\frac{L}{a}$
المقاومية	$\rho$	$\Omega.m$	—	$\rho=R\frac{a}{L}$
التوصيلية	G	$\frac{1}{\Omega m}$	سمنس (S)	

## اسئلة عامة عن الفصل الثاني

س 1 / عرف قانون اوم.

س 2 / ما مقدار التيار الذي يجهز الى سخان مقاومته (20) اوم، وجهد المصدر (220) فولت؟

ج =  $I=11A$

س 3 / مدفأة كهربائية مقاومتها (25) اوم مصممة للعمل بتيار (10) أمبير، فما مقدار الجهد الذي يجب أن يسقط عبر طرفيها عند التشغيل؟

ج =  $V=250V$

س 4 / كيف يتم ربط المقاومات على التوالي؟ مع رسم الدائرة التي توضح عملية الربط؟

س 5 / جد قيمة المقاومتين المربوطتين على التوالي للحصول على فرق جهد على اطراف ( $R_1$ ) يساوي (8) فولت والتيار الكلي المار في الدائرة (50) ملي أمبير و فرق الجهد الكلي (20) فولت.

ج =  $R_1=160\Omega, R_2= 240\Omega$

س 6 / دائرة تحتوي على مصباحين مقاومتهما (120 , 150) اوم فاذا كان فرق الجهد على طرفي الدائرة (200) فولت، احسب قيمة المقاومة التي يجب ربطها على التوالي مع المصباحين لتجعل التيار (500) ملي امبير.

ج =  $R_3=130\Omega$

س 7 / كيف يتم ربط المقاومات على التوازي؟ وما استعمالاته؟

س 8 / ما الفرق بين ربط المقاومات على التوالي وربطها على التوازي؟ هات مثالاً تطبيقياً لكل نوع، مع رسم الدائرة لكل منهما.

س 9 / برهن على أن مقلوب المقاومة الكلية لمجموعة المقاومات المربوطة على التوازي يساوي مجموع مقلوب كل مقاومة من المقاومات المربوطة؟

س 10 / ثلاث مقاومات ربطت على التوازي قيمة الأولى (20) اوم والثانية (5) اوم الى مصدر جهده (12)

فولت وكان التيار المار في الدائرة (4) أمبير، فما مقدار المقاومة الثالثة؟

ج= اوم  $R_3=12$

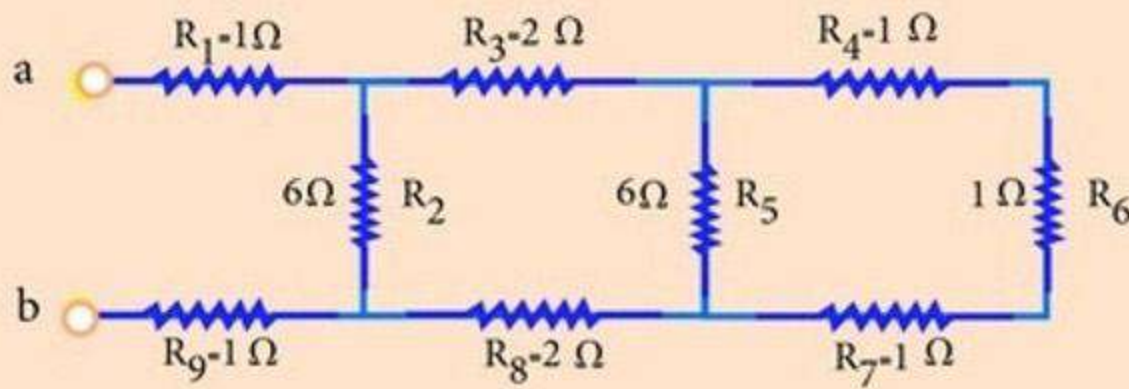
س 11 / دائرة توازي تحتوي على (4) مقاومات قيمها (30 . 40 . 10 . 20) اوم وجهد المصدر (120) فولت، احسب التيار المار في كل مقاومة والتيار الكلي.

ج=  $I_1=4A, I_2=3A, I_3=12A, I_4=6A, I_s=25A$

س 12 / ما المقصود بالربط المركب للمقاومات؟

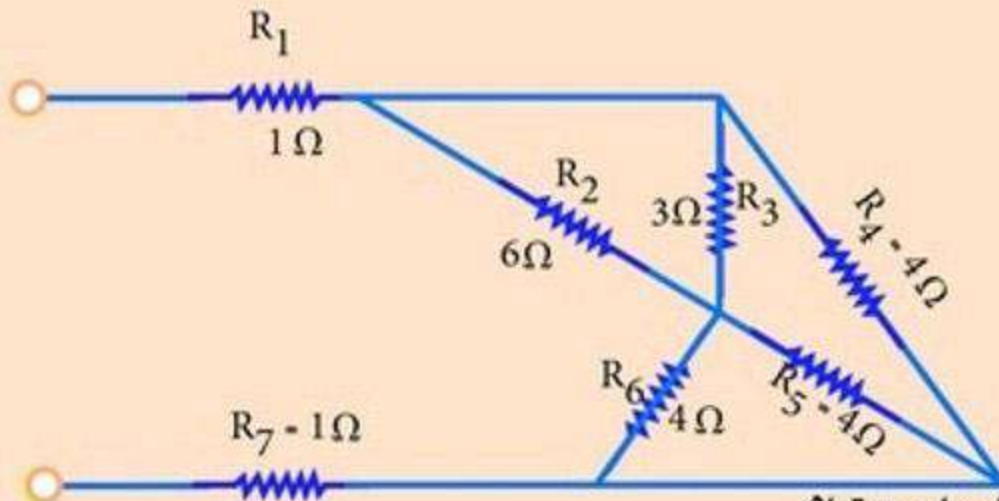
س 13 / من الشكل التالي، جد المقاومة الكلية بين النقطتين (a, b).

ج=  $R_T=5\Omega$



س 14 / جد المقاومة الكلية للدائرة التالية:

ج=  $R_T=4\Omega$



س 15 / ما المقاومة النوعي؟ وما وحدتها؟

س 16 / سلك من الالمنيوم مساحة مقطعه (2.5) ملم<sup>2</sup> وطوله (40)م يحمل تيار مقداره (6) أمبير، احسب

هبوط الجهد بالسلك الناقل.

ج- فولت  $V=2.7$

س 17/ ما مساحة مقطع السلك اللازم استخدامه لعمل ملف من النحاس اذا علمت ان عدد الملف = (200) لفة وطول اللفة الواحدة (50) سم، وان المقاومة للملف = (130) اوم.

ج-  $A=0.013 \text{ mm}^2$

س 18/ ما القدرة؟ وما الوحدات التي تقاس فيها؟

س 19/ ما مقدار مقاومة محرك كهربائي قدرته (0.5) حصان يعمل على جهد (200) فولت؟

ج-  $R=107.2 \Omega$

س 20/ مبردة هواء تستهلك (500) جول في الثانية، ما القدرة الحصانية لهذه المبردة؟

ج-  $P=0.67 \text{ H.P}$

س 21/ ثلاث مقاومات مربوطة على التوازي قيمها (2، 1، 5) اوم الى مصدر جهده (24) فولت، احسب المقاومة الكلية للدائرة والتيار الكلي والقدرة الكلية والقدرة على كل مقاومة.

ج-  $P_T=72\text{w}, P_1=18\text{w}, P_2=9\text{w}, P_3=45\text{w}, I_s=3\text{A}, R_T=8$  اوم

س 22/ ثلاجة كهربائية تستهلك (3/1) حصان، ما تكاليف الطاقة الكهربائية المستهلكة خلال شهر اذا كانت الثلاجة تعمل (10) ساعات في اليوم، علماً بأن سعر الوحدة (50) دينار في سبيل المثال؟

ج- دينار 37220

س 23/ مصباح وهاج قدرته (100) واط يعمل على مصدر جهد (220) فولت، جد:

1. التيار المار في المصباح

2. كلفة تشغيله لمدة سنة اذا كان المصباح يشتغل (5) ساعات يومياً وان سعر الوحدة الكهربائية (50) دينار

في سبيل المثال؟

ج- دينار 9000

$I=0.45$

A

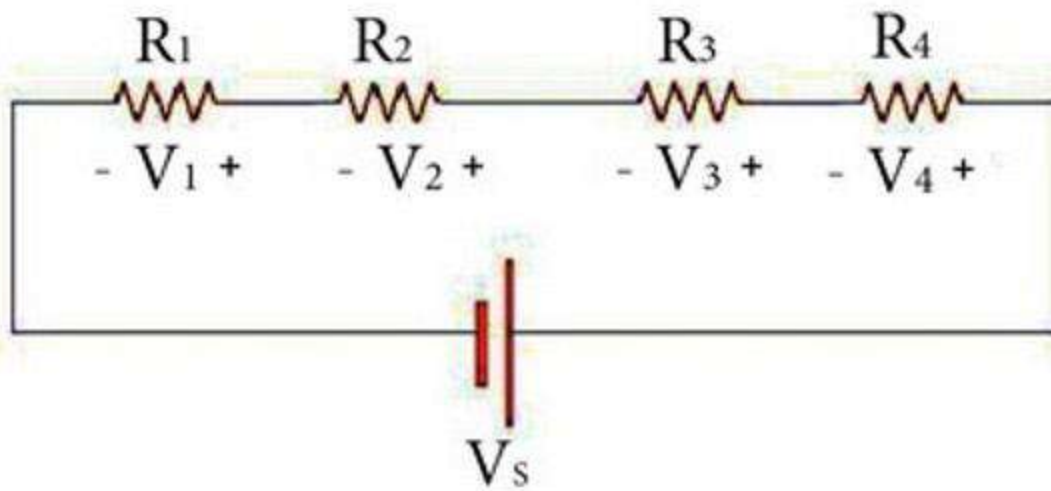
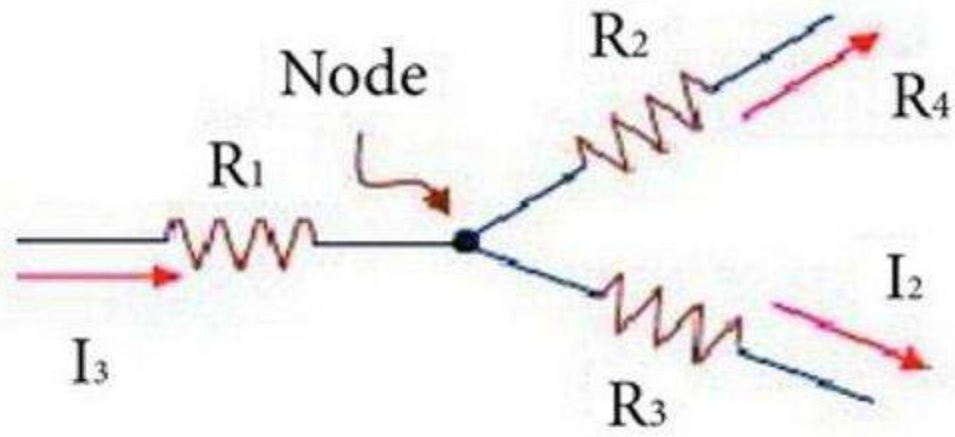
س 24/ جد مقدار التوصيلية لمقاومة يمر فيها تيار مقداره (25) ملي امبير اذا كان جهد المصدر (20)

فولت.

ج-  $G=0.00125 \text{ S}$

# قانونا كيرتشفوف

## Kirchoffs Laws



# قانونا كير تشوف

## Kirchhoffs Laws

### الهدف العام:

الامام بقانوني كير تشوف وتطبيقه في تحليل الدوائر الكهربائية .

### الاهداف الخاصة :

- عندما تكمل هذا الفصل تكون قادرا على:
- 1- التعرف على قانون كير تشوف الاول للتيارات.
  - 2- التعرف على قانون كير تشوف الثاني للفولتيات.
  - 3- تحليل الدوائر الكهربائية باستخدام طريقة التيارات الدوارة.
  - 4- حساب التيارات والفولتيات في دوائر التيار المستمر.

### مستوى الاداء المطلوب:

ان لاتقل نسبة تحقيق هذه الاهداف عن 70%.

### الوقت المتوقع للتدريس:

ساعتان دراسيتان

### الوسائل المساعدة:

استخدام الوسائل التعليمية المختلفة.

### متطلبات تحقيق الاهداف:

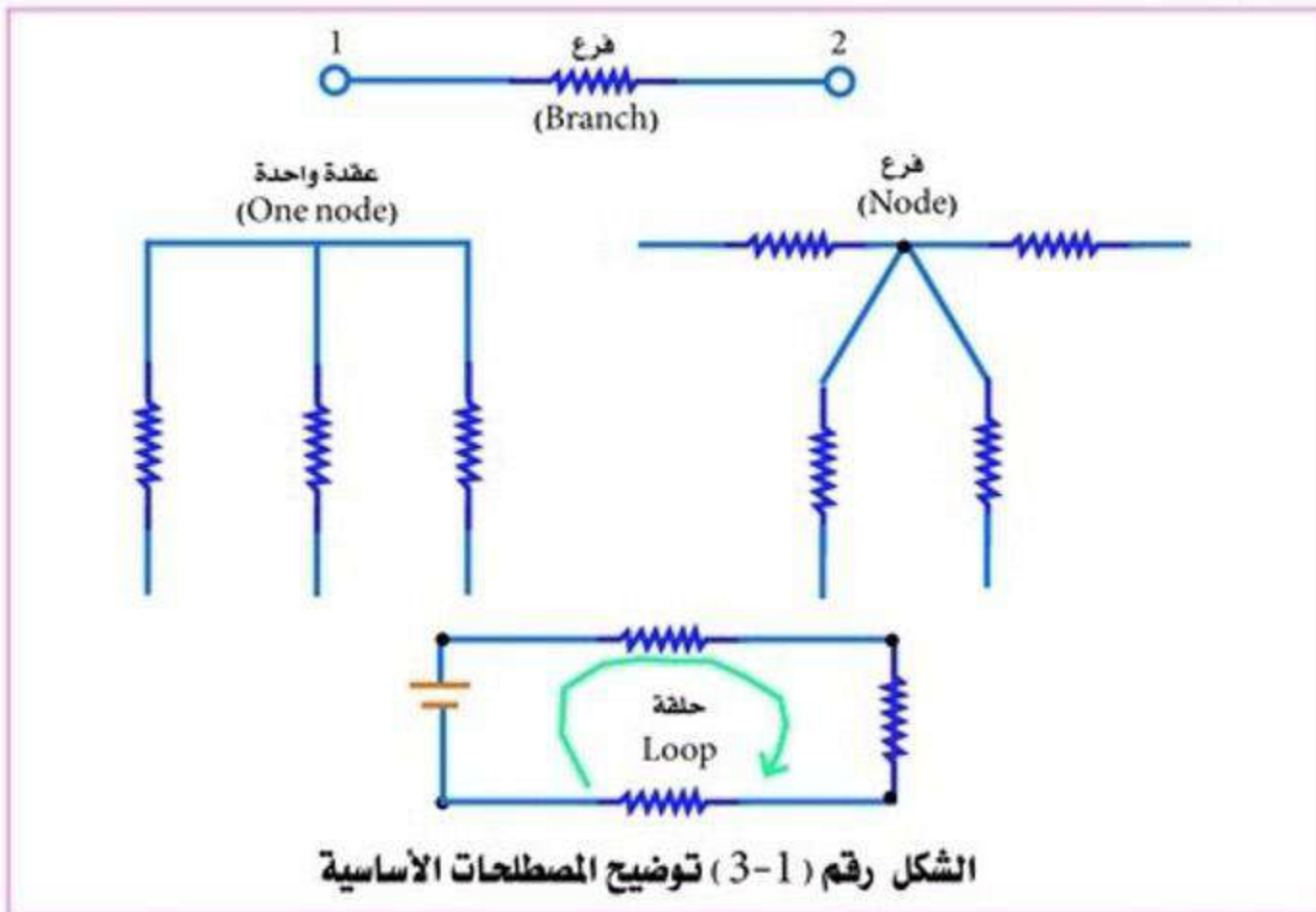
الطرائق الرياضية البسيطة لحل المعادلات الرياضية.

## قانونا كيرتشفوف Kirchof's Laws

(3-1) تمهيد

لكي نفهم الطرائق المختلفة لعمل القياسات الكهربائية علينا فهم القوانين الأساسية للدوائر الكهربائية، ومن أهمها قانونا كيرتشفوف، ذلك أنه إذا كانت الدائرة الكهربائية تتكون من شبكة من المقاومات تتصل ببعضها بطريقة تختلف عن طريقتي التوصيل على التوالي أو التوازي، فلن يسهل اختزال الدائرة، مما يتطلب الاستعانة بقوانين خاصة تعتمد على قواعد أساسية، ومنها قانونا كيرتشفوف.

وقبل دراسة هذين القانونين يجب معرفة بعض المصطلحات المهمة الخاصة بالدائرة الكهربائية والمبينة في الشكل رقم (3-1).



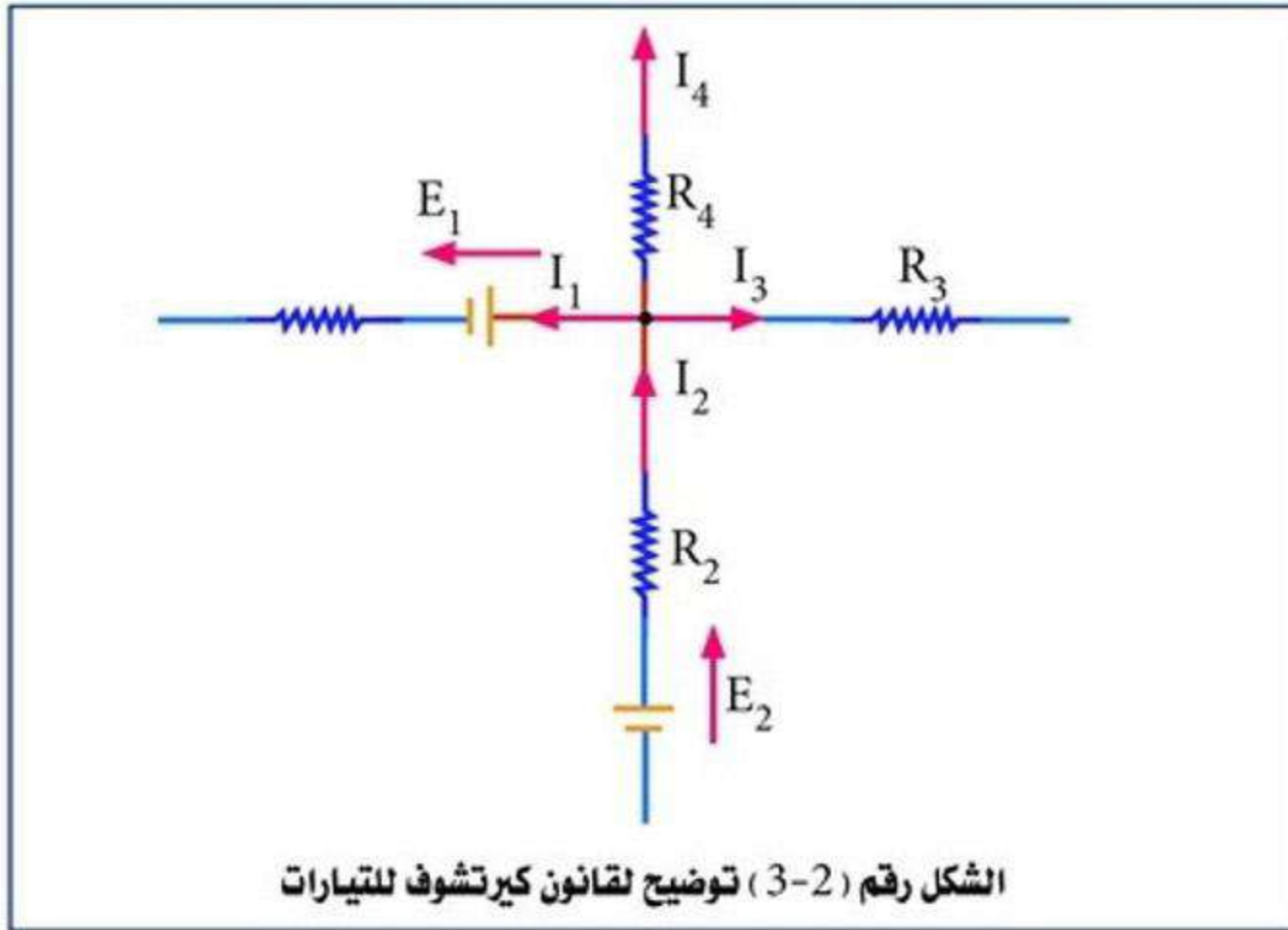
تتكون الدائرة الكهربائية من عدة فروع (Branches) يتميز الواحد من الآخر باختلاف التيار المار فيه، ونقطة التقاء أكثر من فرعين تسمى عقدة (Node)، ومجموعة الفروع المتصلة والمكونة لدائرة مغلقة تسمى حلقة (Loop)، الفرع الموجود في حلقة مغلقة هو جزء من الدائرة الواقع بين عقدتين، وقد وضع العالم الفيزيائي الألماني غوستاف روبرت كيرشوف (1823-1887) سنة 1847 قانونين أساسيين في الهندسة الكهربائية لتسهيل دراسة الدوائر الكهربائية.

## (2 - 3) القانون الأول - قانون التيارات (Current Law)

ينص القانون على ان :-

المجموع الجبري للتيارات المتجمعة عند عقدة يساوي صفراً

أي أن مجموع التيارات الداخلة الى عقدة يساوي مجموع التيارات الخارجة منها، كما مبين في الشكل رقم (2-3).



وهذا القانون هو نتيجة مباشرة لقانون حفظ كمية الشحنة الكهربائية، فإذا لم يكن الأمر كذلك فستتجمع الشحنات الكهربائية عند العقدة حيث ستدخل الى العقدة وستخرج منها كميات مختلفة من الكهربائية في وحدة الزمن، ويكتب القانون للدائرة المبينة في الشكل (2-3) على وفق الآتي:-

$$I_1 + I_3 + I_4 - I_2 = 0$$

..... (3-1)

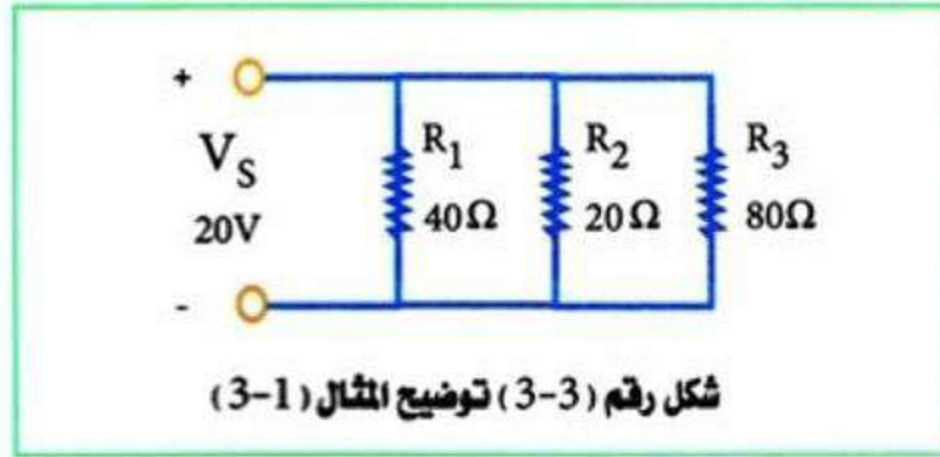
أو

$$I_2 = I_1 + I_3 + I_4$$

يجب ملاحظة أن القانون يطبق على التيارات المتعلقة بعقدة واحدة ولا يطبق على باقي تيارات الدائرة أو الحلقة.

### مثال (3.1)

استخدم قانون كيرتشفوف للتيار لاثبات أن التيار الكلي ( $I_T$ ) في الدائرة المبينة في الشكل رقم (3-3) يكون متساوياً.



الحل :-

$$I_{R1} = \frac{V_s}{R_1}$$

$$I_{R1} = \frac{20}{40}$$

$$I_{R1} = 0.5 \text{ A}$$

التيار المار في المقاومة الثانية :-

$$I_{R2} = \frac{V_s}{R_2}$$

$$I_{R2} = \frac{20}{20}$$

$$I_{R2} = 1 \text{ A}$$

التيار المار في المقاومة الثالثة :-

$$I_{R3} = \frac{V_s}{R_3}$$

$$I_{R3} = \frac{20}{80}$$

$$I_{R3} = 0.25 \text{ A}$$

إذا التيار الكلي يساوي :-

$$I_T = I_{R1} + I_{R2} + I_{R3}$$

$$I_T = 0.5 + 1 + 0.25$$

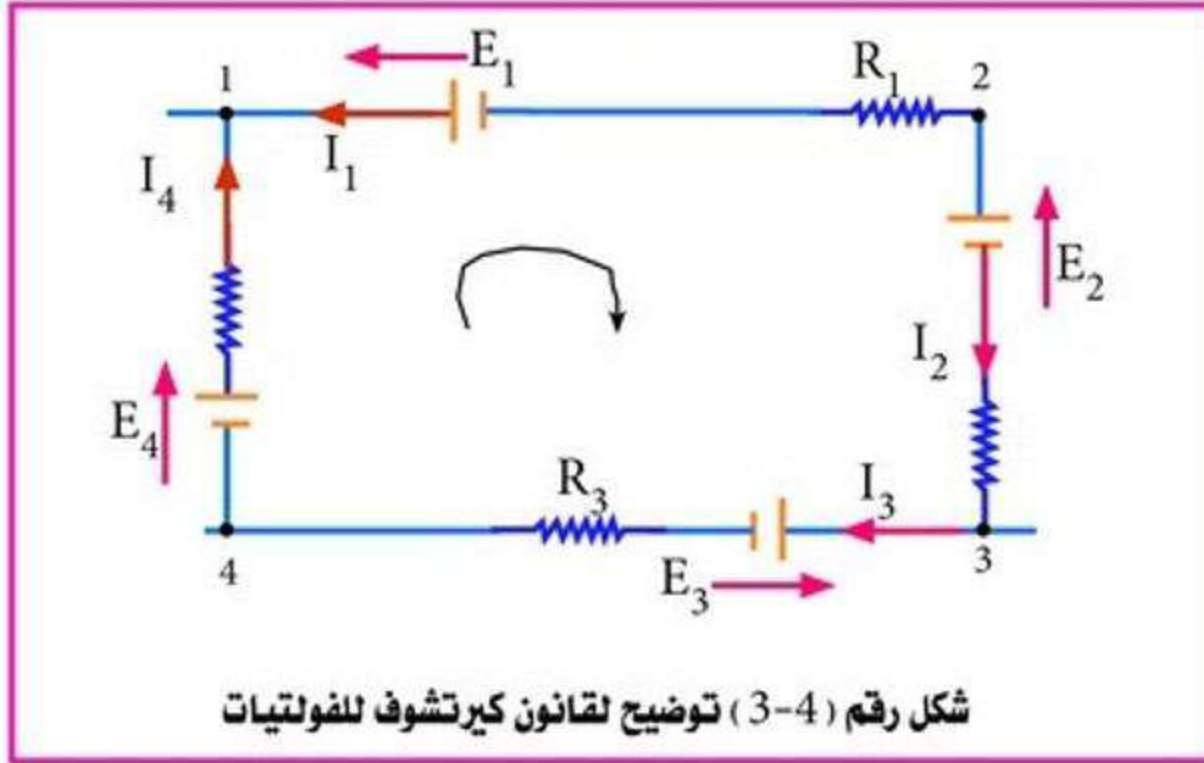
$$I_T = 1.75 \text{ A}$$

### (3 - 3) القانون الثاني - قانون الفولتيات (Voltage Law)

ينص القانون على أن:

المجموع الجبري للقوى الدافعة الكهربائية في حلقة مغلقة من دائرة كهربائية يساوي المجموع الجبري لهبوط الجهد على المقاومات في هذه الحلقة المغلقة جميعها.

تكون إشارة القوى الدافعة الكهربائية وهبوط الجهد موجبة إذا كانت إشارة القوى الدافعة الكهربائية والتيار فيها يتطابق مع المسار المفروض في ضمن الحلقة المغلقة، ويبين اتجاه المسار عادة بسهم منحني كما مبين في الشكل رقم (3-4)



شكل رقم (3-4) توضيح لقانون كيرتشفول للفولتيات

اتجاه المسار في هذه الحالة باتجاه عقرب الساعة ويمكن ان يفرض هذا المسار عكس ذلك ولا تؤثر هذه الفرضية في النتائج المستحصلة، اذا افترضنا هذا المسار او ذاك فان المقادير الكهربائية المتطابقة بالاتجاه مع المسار تكون اشارتها موجبة والأخرى ذات الاتجاه العاكس تكون سالبة، وتطبيقاً لقانون كيرتشفول الثاني على الدائرة المبينة في الشكل رقم (3-4) نحصل على:

$$E_4 - E_1 - E_2 - E_3 = I_4 R_4 - I_1 R_1 + I_2 R_2 + I_3 R_3 \quad \dots\dots\dots (3-2)$$

والقانون الثاني للفولتيات هو نتيجة لقانون حفظ الطاقة:

**التغير في الجهد حول دائرة مغلقة يساوي صفراً**

يمكن تمثيل الفولتية بين أي نقطتين على دائرة مغلقة كفرق جهد بين تلك النقطتين مثلاً :-

$$V_{12} = V_1 - V_2$$

$$V_{23} = V_2 - V_3$$

$$V_{12} + V_{23} = V_1 - V_2 + V_2 - V_3 = V_1 - V_3 = V_{13}$$

$$V_{n1} = V_n - V_1$$

$$V_{12} + V_{23} + \dots + V_{n1} = V_1 - V_2 = 0$$

وبما أن الدائرة مغلقة فإن النقطة الأخيرة فيها ستتطابق مع النقطة الأولى وفرق الجهد في نقطة واحدة يساوي صفراً، إذا كان فرع الدائرة بين نقطتين (أو عقدتين) يحتوي على مصدر ومقاومة فإن زيادة الجهد في هذا الفرع يعبر عنه بالفرق بين القوى الدافعة الكهربائية للمصدر وهبوط الفولتية على المقاومة. لنأخذ مثلاً الفروع على الدائرة المبينة في الشكل رقم (3.4):

$$V_{14} = V_1 - V_4 = E_4 - I_4 R_4$$

أي أن الجهد يزداد بمقدار ( $E_4$ ) ويقل بمقدار ( $I_4 R_4$ )، إذا كان اتجاه التيار والقوة الدافعة عكس ما مبين في الشكل فإن الأشارات أمام المقادير الكهربائية في المعادلة أعلاه يجب ان تنعكس:

$$V_{43} = V_4 - V_3 = - E_3 - I_3 R_3$$

$$V_{32} = V_3 - V_2 = - E_2 - I_2 R_2$$

$$V_{21} = V_2 - V_1 = - E_1 - I_1 R_1$$

والمجموع الجبري لفرق الجهد بين العقد كلها يساوي صفراً:

$$V_{11} = V_{14} + V_{43} + V_{32} + V_{21} = V_1 - V_1 = 0$$

$$= E_4 - I_4 R_4 - E_3 - I_3 R_3 - E_2 + I_2 R_2 - E_1 - I_1 R_1 = 0$$

$$E_4 - E_1 - E_2 - E_3 = I_4 R_4 - I_1 R_1 + I_2 R_2 + I_3 R_3$$

أو

وهو قانون كير تشوف الثاني لل فولتيات نفسه والذي يساوي بين المجموع الجبري للقوى الدافعة الكهربائية ولهبوط الفولتية على المقاومات في دائرة مغلقة واحدة. ويمكن تطبيق قانون كير تشوف الثاني لل فولتيات على جزء من الدائرة فقط بحيث لا يشمل المجموع الجبري للقوى الدافعة الكهربائية ولهبوط الفولتية على ما موجود بين النقطتين (2, 3) وتؤخذ إشارة القوى الدافعة موجبة اذا تطابقت في الاتجاه مع المسار من (2 الى 3)، أي:-

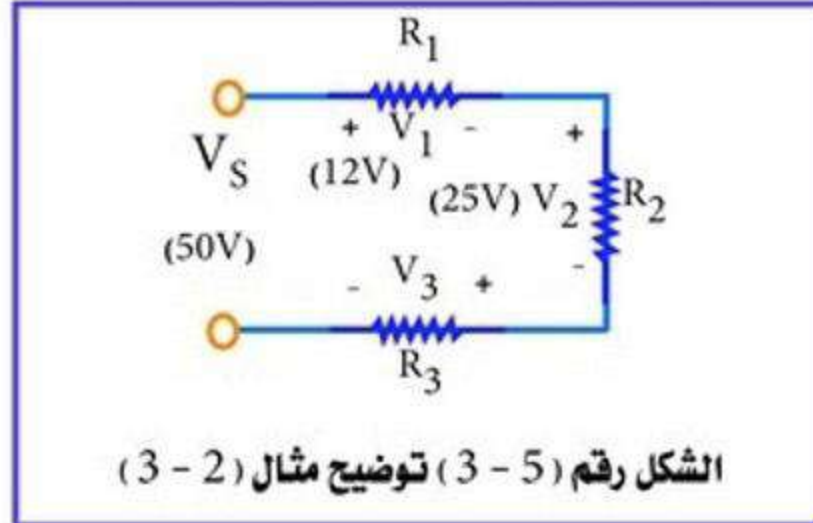
$$E_4 - E_1 - E_3 = I_4R_4 - I_1R_1 + I_3R_3 + V_{23}$$

ان الفرق في الجهد أو الفولتية بين نقطتين في دائرة كهربائية يساوي الشغل المنجز في نقل وحدة الشحنة الكهربائية من النقطة الأولى الى الثانية، وتبعاً لذلك فإن قانون كير شوف الثاني يؤكد أن الشغل المنجز لتحريك وحدة الشحنة التجريبية الموجبة فرضياً حول دائرة مغلقة يساوي صفراً، ما دامت الشحنة التجريبية لم تكتسب عند عودتها الى نقطة الانطلاق نفسها أي زيادة أو نقصان في الطاقة:

أي زيادة الطاقة (ارتفاع الجهد) الذي تعرضت له الشحنة التجريبية يجب ان تعادل بدقة بفقدان طاقة (هبوط جهد) مساوياً أياها.

### مثال (2 - 3)

جد فرق الجهد ( $V_1$ ) في الدائرة المبينة في الشكل رقم (3-5) باستخدام قانون كيرتسوف للفولتيات.



الحل :-

$$- V_s + V_1 + V_2 + V_3 = 0$$

$$V_3 = V_s - V_1 - V_2$$

$$V_3 = 50 - 12 - 25 = 13V$$

ولوضع إشارة الجهد على كل مقاومة نفترض أن النقطة التي يدخل فيها التيار إلى المقاومة هو الجزء الموجب والنقطة التي يخرج منها هو الجزء السالب، ولذا فإنه في الدائرة السابقة وإذا بدأنا من الجهد على المقاومة  $R_1$  فإن إشارات الجهود وهي:

$$+ V_1$$

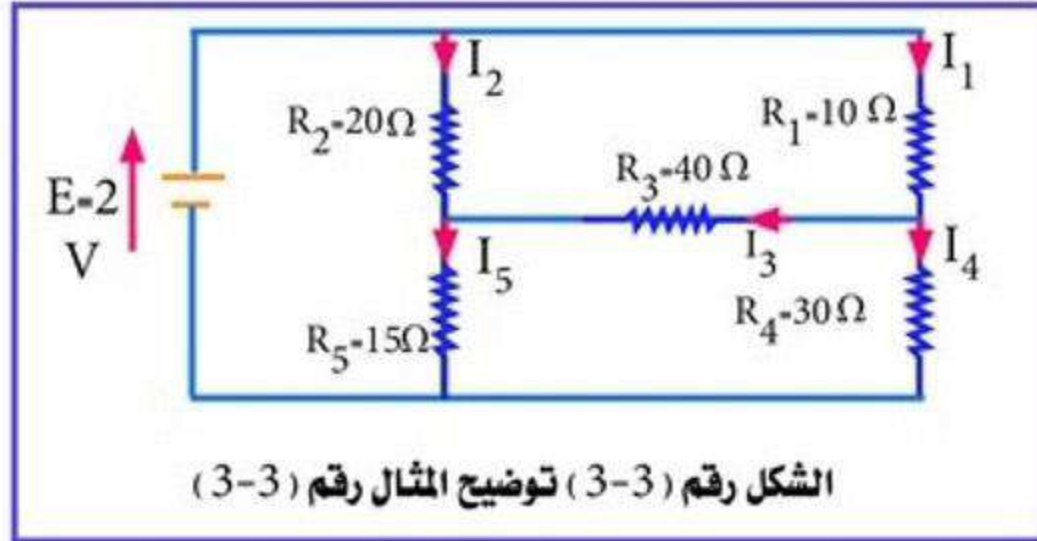
$$+ V_2$$

$$+ V_3$$

$$- V_s$$

### مثال (3 - 3)

باستخدام قانون كيرتشفوف للتيارات والفولتيات جد التيار المار في المقاومة (40) اوم  
المبينة في الشكل رقم (3-6).



**الحل :**

نختار اتجاه التيارات في فروع الدائرة اعتباطاً بحيث تكون هناك تيارات داخلية وخارجية في كل عقدة، وبعد تحليل الدائرة وأيجاد التيارات نلاحظ أن بعض التيارات اشارتها بالناقص مما يدل على أن الاتجاه المفروض لها كان خاطئاً، ويجب عدم تبديلها الا بعد إكمال الحل.  
حسب قانون كيرتشفوف الأول للتيارات:

$$I_4 = I_1 - I_3$$

$$I_5 = I_2 + I_3$$

نطبق قانون كيرتشفوف الثاني للفولتيات على الدائرة (الحلقة) الخارجية التي تضم [المصدر والمقاومات (10 و30) اوم]

$$2 = 10I_1 + 30(I_1 - I_3) = 40I_1 - 30I_3 \quad \dots\dots\dots (3-3)$$

وعلى الدائرة في الجزء العلوي من الشكل :

$$0 = 10I_1 + 40I_3 - 20I_2 \quad \dots\dots\dots (3-4)$$

وعلى الدائرة في الجزء السفلي من الشكل :

$$\begin{aligned} 0 &= 40I_3 + 15(I_2+I_3) - 30(I_1-I_3) \\ &= -30I_1 + 15I_2 + 85I_3 \end{aligned} \quad \text{..... (3-5)}$$

لما كان في الدائرة ثلاثة تيارات مجهولة فقط، فيمكن بواسطة المعادلات الثلاث إيجاد قيمها:

نضرب طرفي المعادلة (4 - 3) في رقم 3 وترتيب الحدود ينتج :-

$$0 = 30I_1 - 60I_2 + 120I_3 \quad \text{..... (3-6)}$$

نضرب طرفي المعادلة (5 - 3) في رقم 4 ينتج:-

$$0 = -120I_1 + 60I_2 + 340I_3 \quad \text{..... (3-7)}$$

بجمع المعادلتين الناتجتين (6 - 3) و(7 - 3) ينتج:-

$$\begin{aligned} 0 &= 30I_1 - 60I_2 + 120I_3 \\ 0 &= -120I_1 + 60I_2 + 340I_3 \\ \hline 0 &= -90I_1 + 460I_3 \end{aligned}$$

$$I_1 = \frac{460}{90} I_3 = 5.111I_3$$

نعوض المقدار الناتج في معادلة رقم (3 - 3) فينتج:-

$$2 = 40 \times 5.111I_3 - 30I_3$$

$$2 = 204.44I_3 - 30I_3$$

$$2 = 174.44I_3$$

$$I_3 = \frac{2}{174.44} = 0.0115A$$

## (3 - 4) تحليل الدوائر الكهربائية باستخدام قانوني كيرتشفوف Circuit Analysis by Kirchof's Laws

يمكن تقليل عدد المعادلات الضرورية لحساب توزيع التيارات والجهود في الدائرة الكهربائية، إذا وضعنا هذه المعادلات حسب قانون واحد من قوانين كيرتشفوف، أي للعقد فقط أو للدوائر المغلقة فقط. من الطبيعي أن هذه المعادلات يجب أن توضع حسب قانون واحد بحيث تضمن تحقيق القانون الآخر، وهناك طريقتان لوضع مثل هذه المعادلات اقترحتها ماكسويل سنة (1873) (هو العالم الفيزيائي الإنجليزي جيمس ماكسويل "1879-1831") احدهما تسمى طريقة التيارات الدوارة (Circulating Current) والأخرى طريقة جهود العقد (Nodes Potential Method) أو تسمى أيضاً طريقة المولدات المتوازية (Parallel Generators Method).

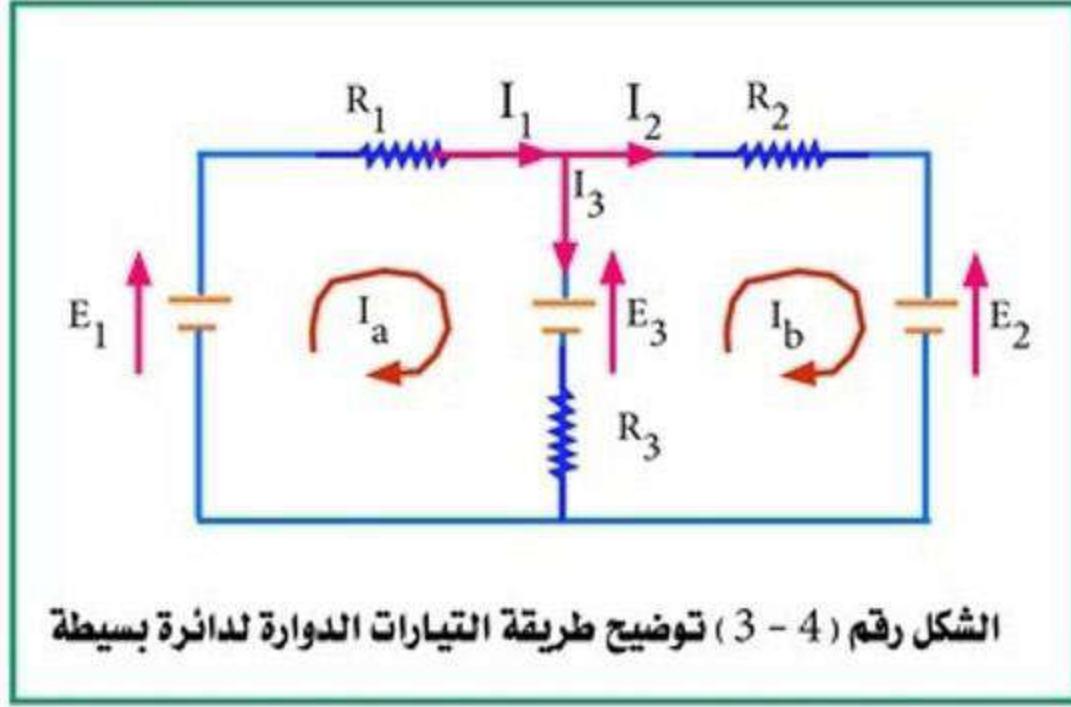
## (3 - 5) طريقة التيارات الدوارة

التيار في أي فرع من فروع الدائرة الكهربائية يمكن دائماً أن يعبر عنه كمحصلة لعدة تيارات كل منها يمر في دائرته الخاصة ويبقى ثابتاً فيها، هذه التيارات تسمى بالدوارة، التيار في أي فرع يعود لدائرة واحدة فقط (غير مشترك مع دائرة أخرى) يساوي ويصاحب التيار الدوار، والتيار المار في فرع مشترك بين دائرتين أو أكثر يساوي المجموع الجبري للتيارات الدوارة المناسبة، والتيار المار خلال عقدة في الدائرة يستمر بدون انقطاع، ولذا فالمعادلات للتيارات الدوارة توضع حسب قانون كيرتشفوف الثاني للفولتيات فقط، في هذه الحالة الدوائر (الحلقات) التي توضع لها معادلات مستقلة يتم اختيارها كما في حالة وضع معادلات كيرتشفوف، عدد هذه المعادلات المستقلة يساوي عدد التيارات الدوارة المستقلة، أو

$$\text{عدد المعادلات} = (\text{عدد الفروع} - \text{عدد العقد}) + 1$$

ولتوضيح هذه المفاهيم نلاحظ الشكل رقم (3 - 4)، فيه تتكون الدائرة الكلية من دائرتين (حلقتين) مغلقة ومن عقدتين ومن ثلاثة فروع، الفرع الوسطي يكون مشترك بين الدائرتين، تيارات الفرعين  $I_1$ ,  $I_2$  تتطابق وتتساوى مع التيارات الدوارة  $I_a$ ,  $I_b$ . يفضل اتخاذ اتجاه التيارات الدوارة باتجاه عقرب الساعة، أبسط دائرة. يمكن تطبيق هذه الطريقة عليها هي تلك التي تحتوي على عقدتين فقط.

يمكن وضع معادلتين فقط للدائرة المبينة في الشكل (4 - 3) وهما كافيتان لايجاد التيارات المجهولة في الدائرة.



التيارات في الفروع غير المشتركة =

$$I_1 = I_a$$

$$I_2 = I_b$$

أما التيار في الفرع الوسطي المشترك فيساوي مجموع التيارين في الفرعين الآخرين أو يساوي مجموع التيارات الدوارة المارة في هذا الفرع المشترك بين الدائرتين:

$$I_3 = I_a - I_b$$

$$I_3 = I_b - I_a$$

نستطيع حسب قانون كيرتشفوف الثاني للفولتيات وضع معادلة للدائرة اليسرى التي يمر فيها التيار الدوار  $I_a$ :

$$E_1 - E_3 = I_1 R_1 + I_3 R_3$$

..... (3-9)

كذلك معادلة للدائرة اليمنى التي يمر بها التيار الدوار  $I_b$ :

$$-E_2 + E_3 = I_2 R_2 - I_3 R_3$$

..... (3-10)

وبعد ان نعوض عن المعادلة (3-8) بالمعادلتين (3-9) و(3-10) نحصل على:

$$\begin{aligned} E_1 - E_3 &= I_a(R_1+R_3) - I_bR_3 \\ - E_2 + E_3 &= I_b(I_2+R_3) - I_aR_3 \end{aligned}$$

ولوضع هذه المعادلات بشكل عام لأي دائرة مغلقة نقوم باستخدام الرموز الآتية:-

أ. للتعبير عن مجموع المقاومات الموجودة في دائرة مغلقة واحدة والتي يمر فيها التيار الدوار نستخدم رموز المقاومة بلا حقة تدل على تلك الدائرة، مثلا:

$$\begin{aligned} R_{aa} &= R_1 + R_3 && \text{للدائرة اليسرى} \\ R_{bb} &= R_2 + R_3 && \text{للدائرة اليمنى} \end{aligned}$$

ب. للتعبير عن مجموع القوى الدافعة الكهربائية الموجودة في دائرة مغلقة واحدة آخذين بنظر الاعتبار تطابق اتجاه هذه القوى الدافعة الكهربائية مع اتجاه التيار الدوار، نستخدم رمز القوى الدافعة الكهربائية بلا حقة تدل على تلك الدائرة، مثلا:

$$\begin{aligned} E_{aa} &= E_1 - E_3 && \text{للدائرة اليسرى} \\ E_{bb} &= E_3 - E_2 && \text{للدائرة اليمنى} \end{aligned}$$

ج. المقاومة المشتركة بين دائرتين مغلقتين يرمز لها برمز المقاومة مع لاحقة تدل على الفرعين التي تكون مشتركة بينهما وتكون اشارتها سالبة دائما:

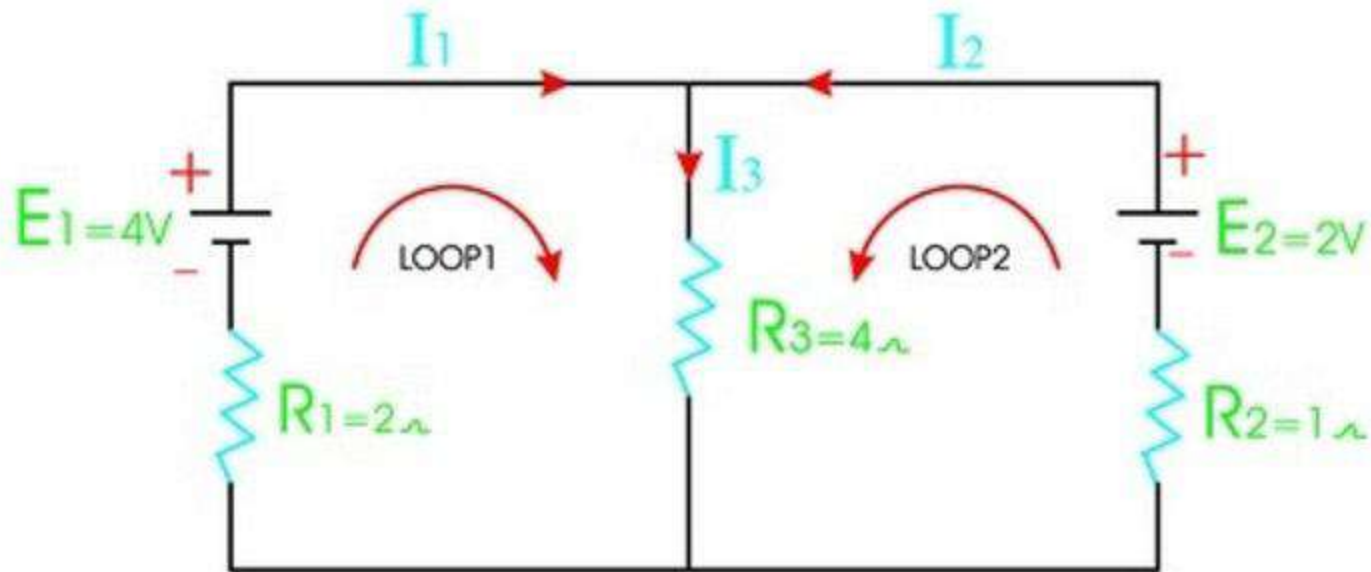
$$R_{ab} = R_{ba} = -R_3$$

وهكذا نستطيع كتابة المعادلتين العامتين بالشكل الآتي :-

$$\begin{aligned} I_aR_a + I_bR_{ab} &= E_{aa} \\ I_aR_{ba} + I_bR_b &= E_{bb} \end{aligned}$$

### مثال (3-4)

بأستعمال قانون كيرتشفوف ،جد التيارات لكل فرع للدائرة الموضحة في الشكل  
رقم ( 3-8 )



شكل رقم ( 3-8 )

الحل :

يمكن ايجاد قيم التيارات بأخذ ( LOOP1 ) و ( LOOP2 ) في الشكل ( 3-8 )

$$I_3 = I_1 + I_2$$

Loop 1

$$E_1 = I_1 R_1 + ( I_1 + I_2 ) R_3$$

$$4 = 2 I_1 + 4 ( I_1 + I_2 )$$

$$6 I_1 + 4 I_2 = 4 \longrightarrow \text{معادلة (1)}$$

Loop 2

$$E_2 = I_2 R_2 + (I_1 + I_2) R_3$$

$$2 = 1 I_2 + 4 (I_1 + I_2)$$

$$4 I_1 + 5 I_2 = 2 \longrightarrow \text{معادلة (2)}$$

بحل المعادلة (1) و (2)

$$12 I_1 + 8 I_2 = 8 \dots\dots\dots(1) \times (2)$$

$$\begin{array}{r} + \\ + \end{array} \underline{12 I_1 + 15 I_2 = + 6} \dots\dots\dots(2) (3) \quad \text{بالطرح}$$

$$-7 I_2 = 2$$

$$I_2 = \frac{2}{-7} = -0.286 \text{ A}$$

نعوض (I<sub>2</sub>) في معادلة (1):

$$6 I_1 + 4 (-0.286) = 4$$

$$6 I_1 = 4 + 1.144$$

$$I_1 = \frac{5.144}{6} = 0.857 \text{ A}$$

$$I_3 = I_1 + I_2$$

$$I_3 = 0.857 + (-0.286)$$

$$I_3 = 0.571 \text{ A}$$

## اسئلة ومساائل الفصل الثالث

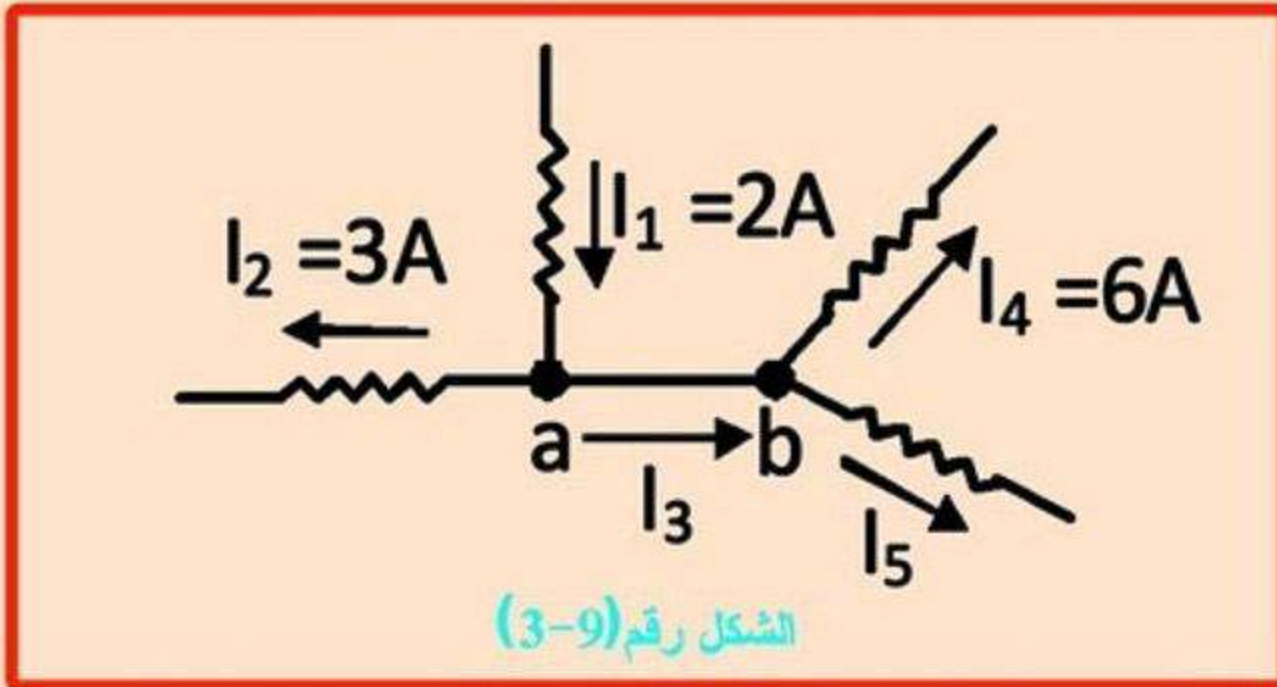
س 1-3 / عرف الآتي :-

العقدة ، الفرع ، الحلقة، قانون كيرشوف للتيارات ، قانون كيرشوف للجهود.

س 2-3

بتطبيق قانون كيرشوف جد قيمة واتجاه التيارات  $(I_3)$  و  $(I_5)$  للدائرة المبينة في انناه

الشكل رقم (3-9)

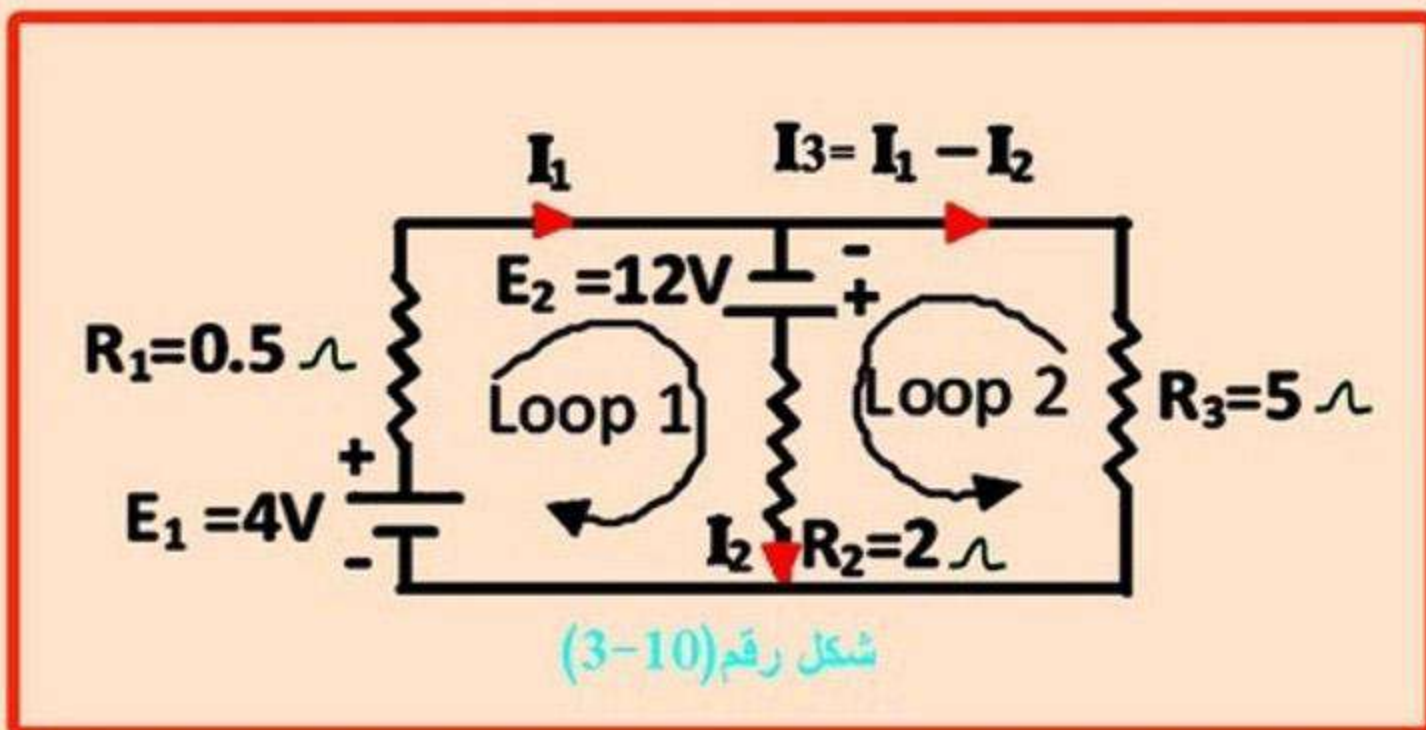


الجواب:

$$I_3 = -1A$$

$$I_5 = -7A$$

س 3-3 / باستعمال قانوني كيرشوف، جد التيارات لكل فرع للدائرة الموضحة في الشكل رقم (3-10)



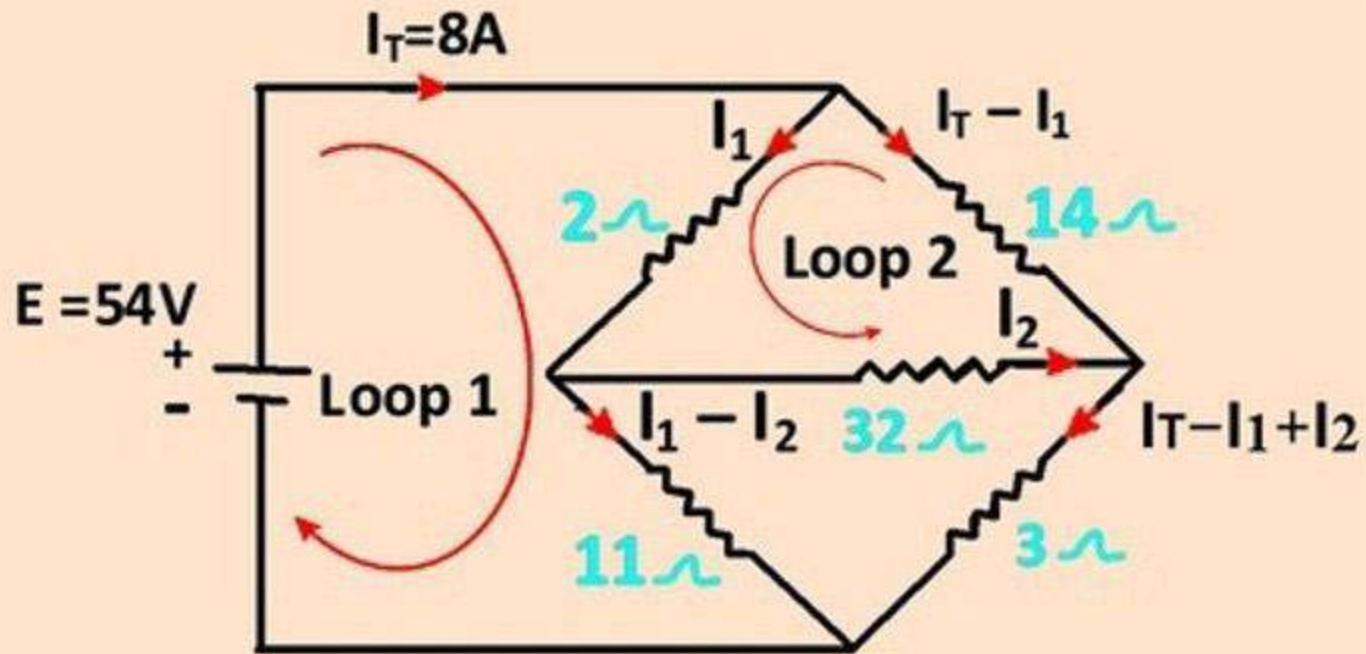
الجواب :

$$I_1 = 6.52A$$

$$I_2 = 6.37A$$

$$I_3 = 0.15A$$

س 4-3 / باستعمال قانوني كيرشوف، جد التيارات المارة في كل مقاومة بالدائرة  
الموضحة في الشكل رقم (3-11)



شكل رقم (3-11)

الجواب:

$$I_1 = 5A \quad (2\Omega) \text{ التيار في المقاومة}$$

$$I_2 = 1A \quad (32\Omega) \text{ التيار في المقاومة}$$

$$I_T - I_1 = 3A \quad (14\Omega) \text{ التيار في المقاومة}$$

$$I_1 - I_2 = 4A \quad (11\Omega) \text{ التيار في المقاومة}$$

$$I_T - I_1 + I_2 = 4A \quad (3\Omega) \text{ التيار في المقاومة}$$

الفصل الرابع

# المكثفات الكهربائية

## Electrical Capacitors



## الفصل الرابع

# المكثفات الكهربائية

## Electrical Capacitors

### الهدف العام:

الامام بأنواع المتسعات وطرائق ربطها.

### الاهداف الخاصة:

عندما تكمل هذا الفصل تكون قادرا على:

- 1 - التعرف على طرائق ربط المتسعات.
- 2 - حساب سعة المكثف.
- 3 - الحل الرياضي للمسائل المتعلقة بالمتسعات.

### مستوى الاداء المطلوب:

ان لاتقل نسبة تحقيق هذه الاهداف عن 70%.

### الوقت المتوقع للتدريس:

ساعتان دراسيتان

### الوسائل المساعدة:

استخدام الوسائل التعليمية المختلفة.

### متطلبات تحقيق الاهداف:

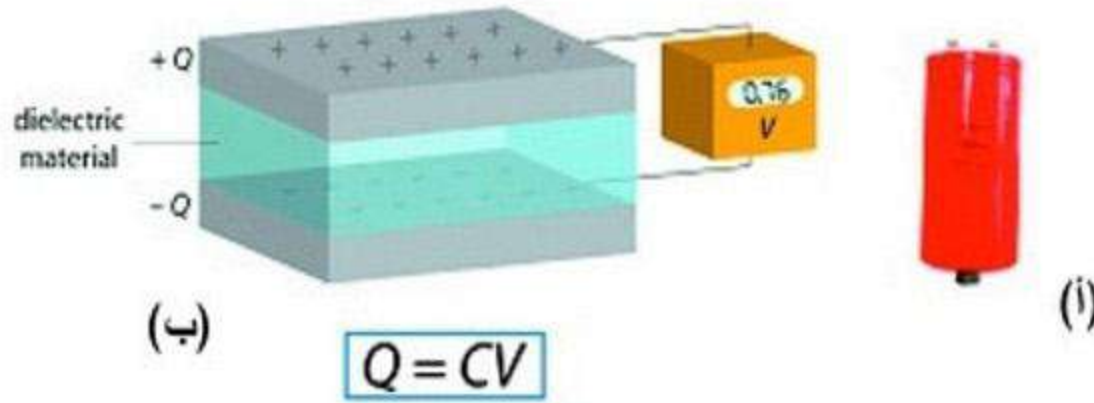
لا توجد متطلبات سابقة.

## الفصل الرابع

# المتسعات Capacitors

## (1-4) المتسعة (الكثف) Capacitor

أبسط أشكال المتسعات هي المتسعة المتكونة من صفيحتين مصنوعتين من مادة موصلة يفصل بينهما عازل كالهواء أو غيره، كما يوضح في شكل رقم (1-4-1) وتستخدم المتسعات في أغلب الأجهزة والدوائر الكهربائية، لأغراض مختلفة كخزن الشحنات أو الطاقة الكهربائية وغيرها، شكل رقم (1-4-ب) يبين الشكل الخارجي لنوع من أنواع المتسعات.



الشكل رقم (1-4) يبين تركيب المتسعة وشكلها الخارجي

## (2-4) أنواع المتسعات

يمكن تصنيف المتسعات بشكل عام على نوعين، المتسعات الثابتة والمتسعات المتغيرة.

### (1-2-4) المتسعات الثابتة :

تعد المتسعات (الكثفات) الثابتة أكثر الأنواع استخداماً في الأجهزة الإلكترونية وتصنف حسب نوع المادة العازلة المستعملة فيها ولكل نوع من هذه الأنواع سعته ومقدار الجهد الذي يمكن تسليطه والقدرة الكهربائية فيه موضحة في شكل رقم (2-4) ومن هذه الأنواع:-

#### أ - المتسعات الورقية :-

وتكون من صفيحتين من الألمنيوم تفصلها طبقة من الورق المشبع بالشمع وتغلف أحياناً بغلاف معدني ويستعمل هذا النوع عادة في دوائر الجهد العالي أو في دوائر تجهيز جهد التيار المستمر. وتتراوح سعة هذه المتسعات بين (0.0001) إلى (4) مايكروفاراد.

### بـ المتسعات البلاستيكية :-

في هذه المتسعات تكون المادة العازلة عبارة عن شريط بلاستيكي ويكون حجمها أكبر من المتسعات الورقية حيث يكون الفقدان الكهربائي فيها قليلاً نسبياً.

### جــ متسعات المايكا :-

تكون المادة العازلة فيها هي المايكا التي تجعل الفقدان الكهربائي قليلاً جداً والجهد المسموح به عالياً جداً يصل الى (٢٠) كيلوفولت وتستخدم بشكل محدود لكلفتها العالية، حيث تستخدم في دوائر الإرسال والاستقبال الأذاعي.

### دـ المتسعات الزجاجية :-

وتتصف هذه المتسعات بالفقدان الكهربائي الضئيل وأن سعتها تصل الى (0.01) مايكروفاراد وتحمل جهد مقداره (6000) فولت وتمتاز بعدم تأثر سعتها بالحرارة إلا قليلاً.

### هــ المتسعات السيراميكية :-

تستعمل للجهد العالي وتتغير سعتها بتغير الحرارة.

### وـ المتسعات الالكتروليتيية :-

هي عبارة عن وعاء من الألمنيوم مملؤ بمحلول الكتروليتي يمثل القطب السالب للمتسعة (المكثف) وفي وسطه قضيب من الألمنيوم يمثل القطب الموجب يعزل بطبقة اوكسيدية رقيقة عن الكتروليت الذي يحيط به، تحدد سعة هذا النوع بـ(20) مايكروفاراد والجهد المسلط عليها (600) فولت. وتوجد في بعض الأحيان متسعات صفيحتيها تعزل بأكثر من مادة عازل. والشكل رقم (4-2) مجموعة من المتسعات الثابتة.



الشكل رقم (4-2) مجموعة من المتسعات (المكثفات) الثابتة

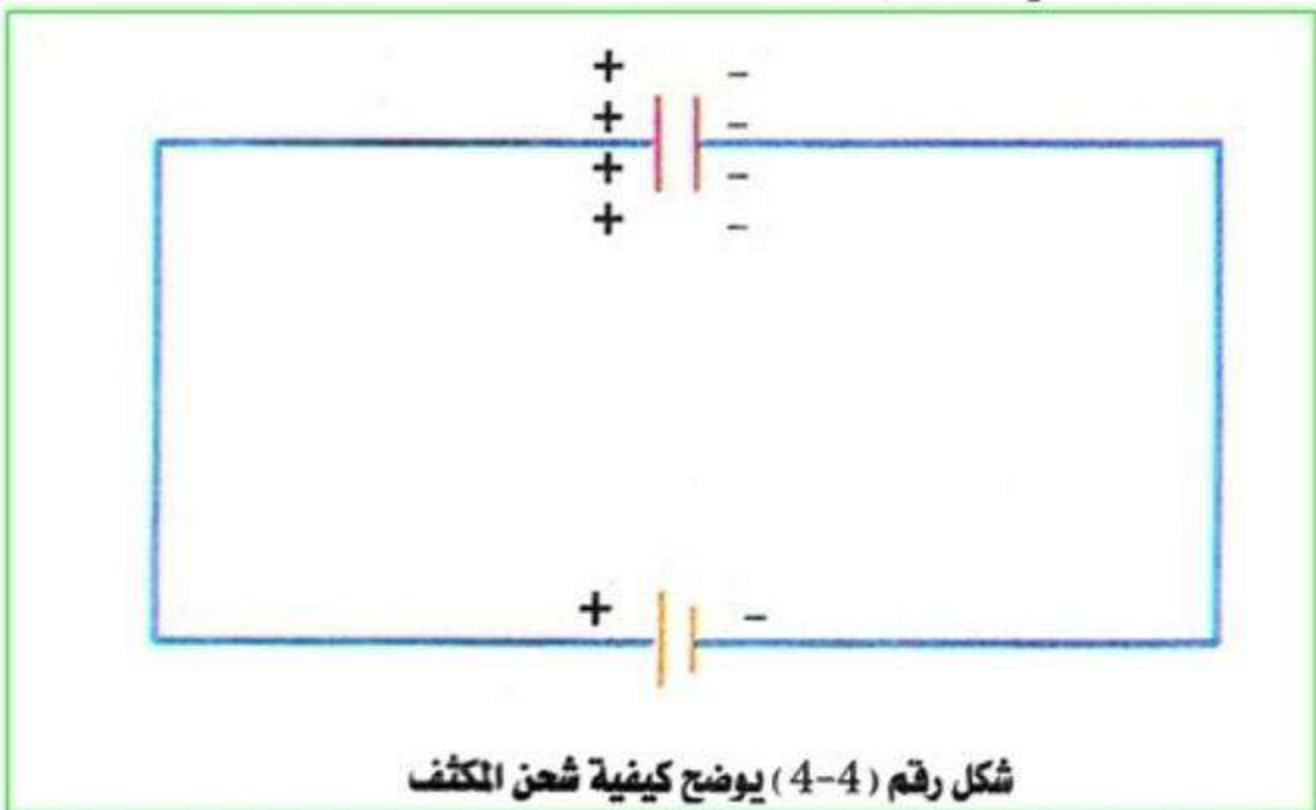
## ( 2 - 2 - 4 ) المتسعات المتغيرة Variable Capacitors :

يمكن تغيير هذه المتسعات بحدود معينة، وتتكون المتسعة من صفائح ثابتة وأخرى مثبتة على محور متحرك يؤدي إلى تغيير سعة المتسعة بقيم مختلفة ويعدُّ الهواء هو العازل بينهما وتصنع الصفائح عادة من الألمنيوم وتستخدم في أجهزة الراديو والتلفاز.

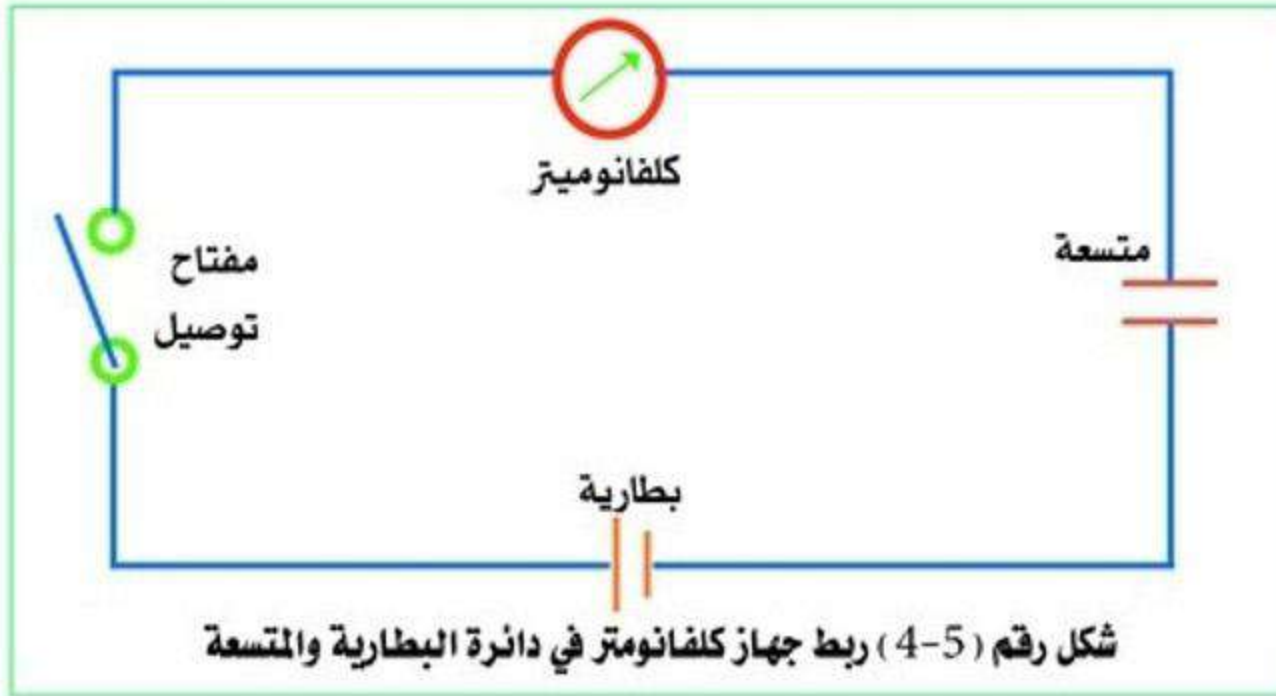


## ( 3 - 4 ) شحن المتسعات ( المكثفات ) وتفريغها

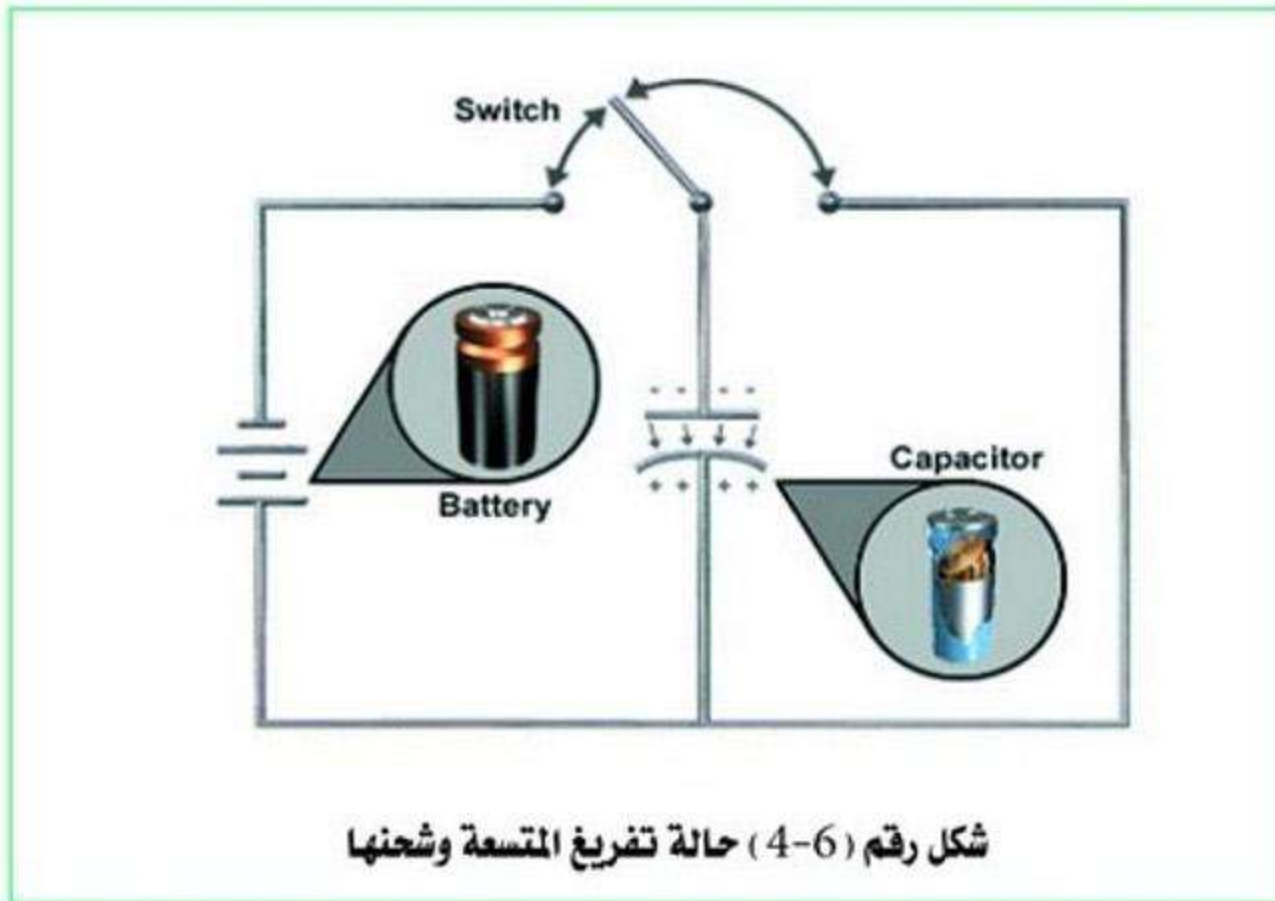
شحن المتسعة يتم بتوصيل الطرف الأول من المتسعة إلى القطب الموجب للبطارية والطرف الثاني إلى القطب السالب للبطارية، كما مبين في شكل رقم (4-4).



ستنتقل الشحنة الموجبة الى الطرف الموصل لها والشحنة السالبة الى الطرف الآخر الموصل لها، وتسمى هذه العملية بشحن المتسعات وعند فصل المتسعة عن البطارية تبقى المتسعة محتفظة بالشحنات التي اكتسبتها من البطارية لمدة ما.



وفي حالة ربط كلفانوميتر في دائرة البطارية والمتسعة (المكثف) يلاحظ ان الكلفانوميتر سيؤشر بصورة فجائية وهذا يعني مرور التيار خلال المتسعة لمدة من الزمن ثم يعود الى موقعه الأصلي عند توقف سريان التيار، كما مبين في شكل رقم (4-5).



ويمكن تفريغ المتسعة بأعادة ربطها على التوازي مع مقاومة أو ربط سلك بين قطبيها بدون توصيل اي مصدر آخر للفولتية سيتم تفريغ الشحنات المخزونة في المتسعة خلال المقاومة الموصلة معها أو السلك ويمكن استعمال مفتاح ذي وضعين لبيان عملية الشحن والتفريغ كما مبين في الشكل رقم (4-6).

## (4 - 4) سعة المتسعة :

هي كمية الشحنات الكهربائية التي تستوعبها المتسعة عند تسليط فرق جهد كهربائي عليها ويرمز للسعة بالحرف (C) وتقاس بالفاراد أو المايكروفاراد، ويمكن إيجاد سعة المتسعة على وفق الآتي:-

$$\text{سعة المتسعة (C)} = \frac{\text{كمية الشحنة (Q)}}{\text{فرق الجهد على طرفي المتسعة (V)}}$$

$$C = \frac{Q}{V}$$

.....(4-1)

- C - سعة المتسعة وتقاس بالفاراد
- Q - كمية الشحنة وتقاس بالكولوم
- V - فرق الجهد ويقاس بالفولت

### (1 - 4 - 4) العوامل المؤثرة في سعة المتسعة

1. **مساحة الصفائح للمتسعة:** كلما زادت مساحة صفائح المتسعة زادت السعة والعكس صحيح، أي أن السعة تتناسب طردياً مع المساحة السطحية للصفائح.
2. **المسافة بين صفائح المتسعة:** تتناسب السعة عكسياً مع المسافة بين صفائح المتسعة وكلما قلت المسافة زادت السعة.
3. **المادة العازلة:** تعتمد سعة المتسعة على نوع المادة العازلة بين صفائحها وتزداد السعة عند استخدام مواد عازلة بدلاً من الهواء.

### (2 - 4 - 4) الفاراد Farad

الفاراد: هو سعة المتسعة عند تسليط شحنة مقدارها (1) كولوم وتسببت في فرق جهد بين الصفيحتين (1) فولت تكون سعة المتسعة (1) فاراد.

والفاراد يعدّ وحدة كبيرة وغالباً ما يستعمل أجزاء الفاراد.

أجزاء الفاراد

$$\text{المايكروفاراد} = \frac{1}{1000000} \text{ فاراد} = 10^{-6} \text{ فاراد}$$

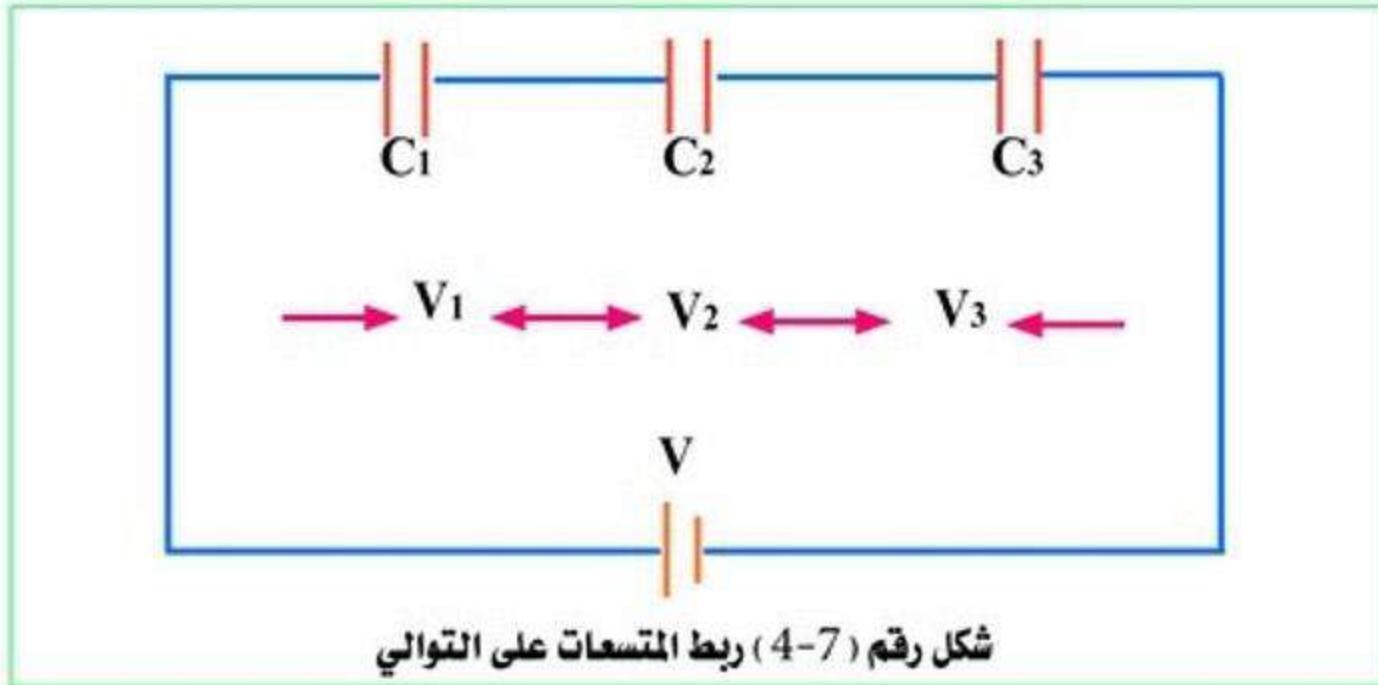
$$\text{النانو فاراد} = \frac{1}{1000000000} \text{ فاراد} = 10^{-9} \text{ فاراد}$$

$$\text{البيكو فاراد} = 10^{-12} \text{ فاراد}$$

## ( ٥ - ٤ ) طرائق ربط المتسعات

### ( 1 - 5 - 4 ) ربط المتسعات على التوالي Series Connection

يتم ربط المتسعات على التوالي كما موضح في شكل رقم (4-7).



يمكن إيجاد السعة الكلية للمتسعات المربوطة على التوالي على النحو التالي، من الرسم أعلاه يتضح ان شحنة المصدر (Q) هي الشحنة نفسها لكل متسعة من المتسعات الثلاث، أي أن:-

$$Q = Q_1 = Q_2 = Q_3$$

أما جهد المصدر (V) فيتوزع على المتسعات الثلاث، أي أن:-

$$V = V_1 + V_2 + V_3$$

وبما أن  $V = \frac{Q}{C}$  يمكن التعويض في المعادلة أعلاه ينتج:-

$$\frac{Q}{C} = \frac{Q_1}{C_1} + \frac{Q_2}{C_2} + \frac{Q_3}{C_3}$$

وبما أن:-

$$Q = Q_1 = Q_2 = Q_3$$

$$\frac{Q}{C} = Q \left( \frac{1}{C_1} + \frac{1}{C_2} + \frac{1}{C_3} \right)$$

$$\frac{1}{C} = \frac{1}{C_1} + \frac{1}{C_2} + \frac{1}{C_3}$$

.....(4-2)

أي أن مقلوب السعة الكلية (السعة المكافئة) يساوي مجموع مقلوب السعات المربوطة على التوالي.

مثال (4-1)

ربطت متسعتان على التوالي قيمهما (3, 6) مايكروفاراد من مصدر جهد (12) فولت،  
أحسب السعة الكلية للدائرة ثم أحسب الشحنة الكلية.

$$C_1 = 3 \mu F$$

$$C_2 = 6 \mu F$$

$$V = 12V$$

$$\frac{1}{C} = \frac{1}{C_1} + \frac{1}{C_2}$$

$$\frac{1}{C} = \frac{1}{3} + \frac{1}{6}$$

$$\frac{1}{C} = \frac{2+1}{6} = \frac{3}{6}$$

$$C = \frac{6}{3} = 2 \mu F \quad \text{مايكروفاراد}$$

السعة الكلية

$$Q = CV = 2 \times 10^{-6} \times 12 = 24 \times 10^{-6} \text{ كولوم} = 24 \text{ مايكرو كولوم}$$

الشحنة الكلية

## مثال (2-4)

ربطت ثلاث متسعات على التوالي قيمها (2, 3, 6) مايكروفاراد من مصدر جهد للتيار مقداره (24) فولت، أحسب:

1. السعة الكلية
  2. الشحنة الكلية
  3. فرق الجهد على طرفي كل متسعة
- $C_1 = 2 \mu F$   
 $C_2 = 3 \mu F$   
 $C_3 = 6 \mu F$   
 $V = 24 \text{ Volt}$

$$(1) \quad \frac{1}{C} = \frac{1}{C_1} + \frac{1}{C_2} + \frac{1}{C_3}$$

$$\frac{1}{C} = \frac{1}{2} + \frac{1}{3} + \frac{1}{6} = \frac{3+2+1}{6} = \frac{6}{6} = 1$$

$$C = 1 \mu F$$

$$(2) \quad Q = CV = 1 \times 10^{-6} \times 24 = 24 \times 10^{-6} \quad \begin{array}{l} \text{السعة الكلية} \\ \text{مايكرو كولوم 24 = كولوم} \end{array}$$

$$(3) \quad V_1 = \frac{Q_1}{C_1} = \frac{24 \times 10^{-6}}{2 \times 10^{-6}} = 12 \text{ Volt}$$

$$V_2 = \frac{Q_2}{C_2} = \frac{24 \times 10^{-6}}{3 \times 10^{-6}} = 8 \text{ Volt}$$

$$V_3 = \frac{Q_3}{C_3} = \frac{24 \times 10^{-6}}{6 \times 10^{-6}} = 4 \text{ Volt}$$

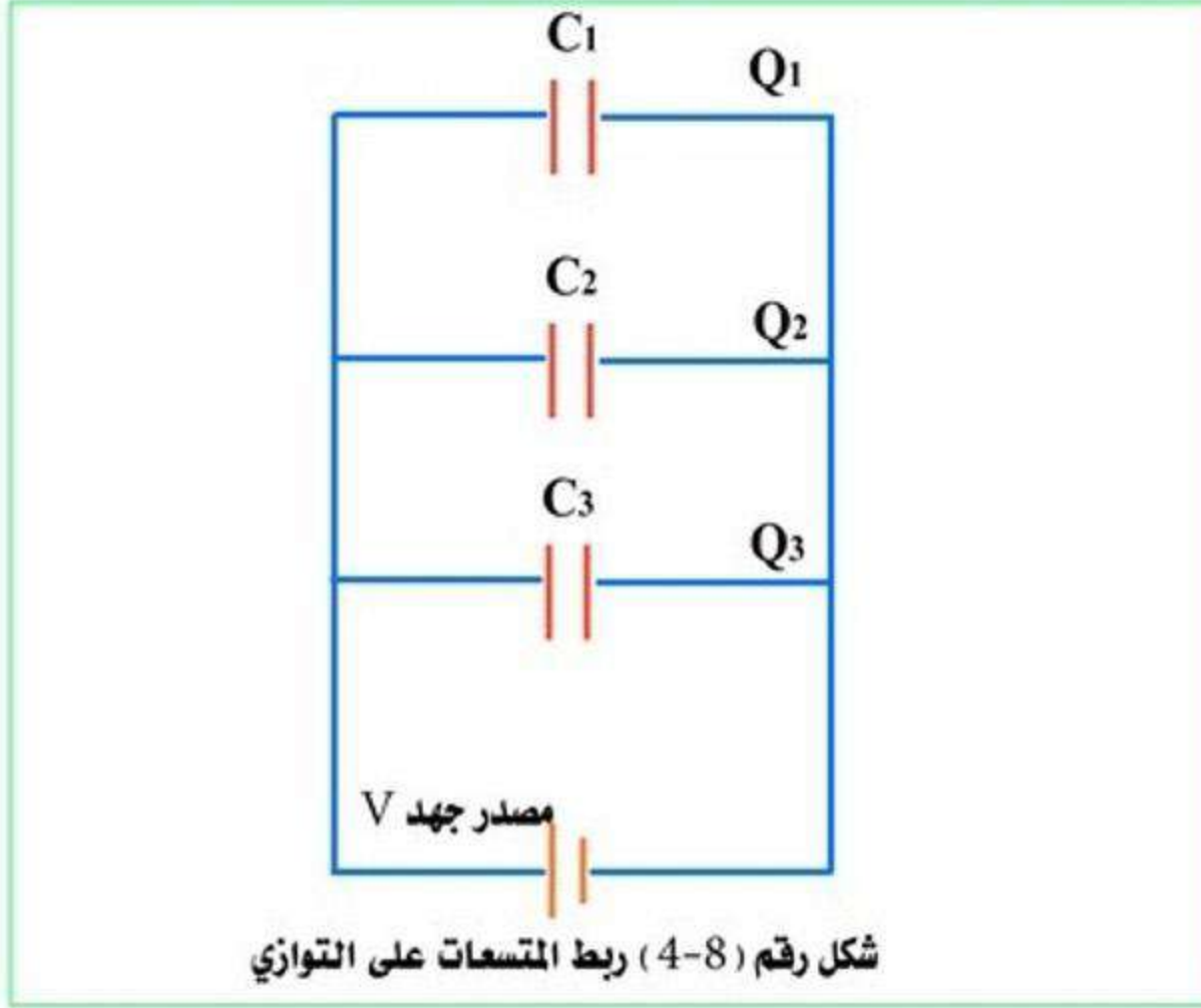
التحقق من الجواب

$$V = V_1 + V_2 + V_3$$

$$24 = 12 + 8 + 4 = 24 \text{ Volt}$$

## Parallel Connection ربط المتسعات على التوازي (4 - 5 - 2)

يتم ربط المتسعات على التوازي، كما موضح في الشكل رقم (4-8).



في هذه الحالة يكون جهد المصدر مساوياً لفرق الجهد على كل متسعة

$$V = V_1 = V_2 = V_3 = \dots$$

وأما الشحنة الكلية (Q) فتتوزع على المتسعات المربوطة على التوازي أي أن:-

$$Q = Q_1 + Q_2 + Q_3$$

ولأيجاد السعة الكلية (المكافئة) للدائرة كالآتي:-

$$Q = CV$$

$$CV = C_1V + C_2V + C_3V$$

$$CV = V (C_1 + C_2 + C_3)$$

$$C = C_1 + C_2 + C_3 \quad \text{السعة الكلية}$$

.....(4 - 3)

أي أن السعة الكلية للمتسعات المربوطة على التوازي تساوي مجموع سعة كل متسعة في الدائرة.

### مثال (3-4)

ربطت ثلاث متسعات على التوازي قيمها (2, 3, 5) مايكروفاراد من مصدر جهد مقداره (12) فولت،  
أحسب السعة الكلية (المكافئة) للدائرة، ثم أحسب الشحنة الكلية.

الحل :-

$$C_1 = 2 \mu F$$

$$C_2 = 3 \mu F$$

$$C_3 = 5 \mu F$$

$$C = C_1 + C_2 + C_3$$

$$C = 2 + 3 + 5 = 10 \text{ مايكروفاراد} \quad \text{السعة الكلية}$$

$$Q = CV$$

$$Q = 10 \times 10^{-6} \times 12 = 120 \times 10^{-6} \text{ كولوم} = 120 \text{ مايكرو كولوم}$$

### مثال (4-4)

ربطت متسعتان على التوازي قيمتهما (2, 4) مايكروفاراد من مصدر جهد (16) فولت،  
أحسب مقدار الشحنة على كل متسعة.

$$C_1 = 2 \mu F$$

$$C_2 = 4 \mu F$$

$$Q_1 = C_1 V$$

$$Q_1 = 2 \times 10^{-6} \times 16$$

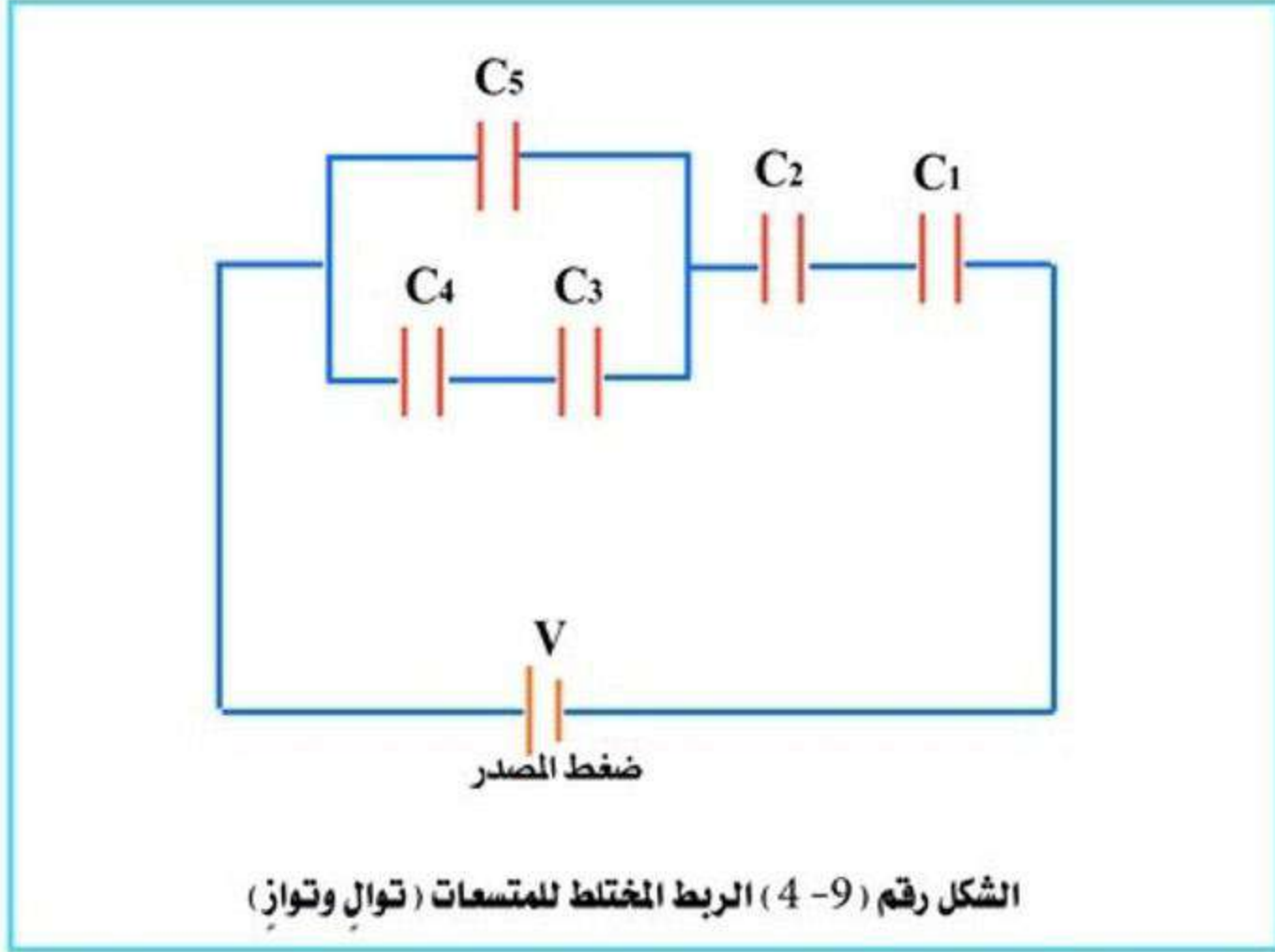
$$Q_1 = 32 \times 10^{-6} \text{ كولوم}$$

$$Q_2 = C_2 V$$

$$Q = 4 \times 10^{-6} \times 16 = 64 \times 10^{-6} \text{ كولوم}$$

### (3 - 5 - 4) الربط المختلط للمتسعات Compound Connection

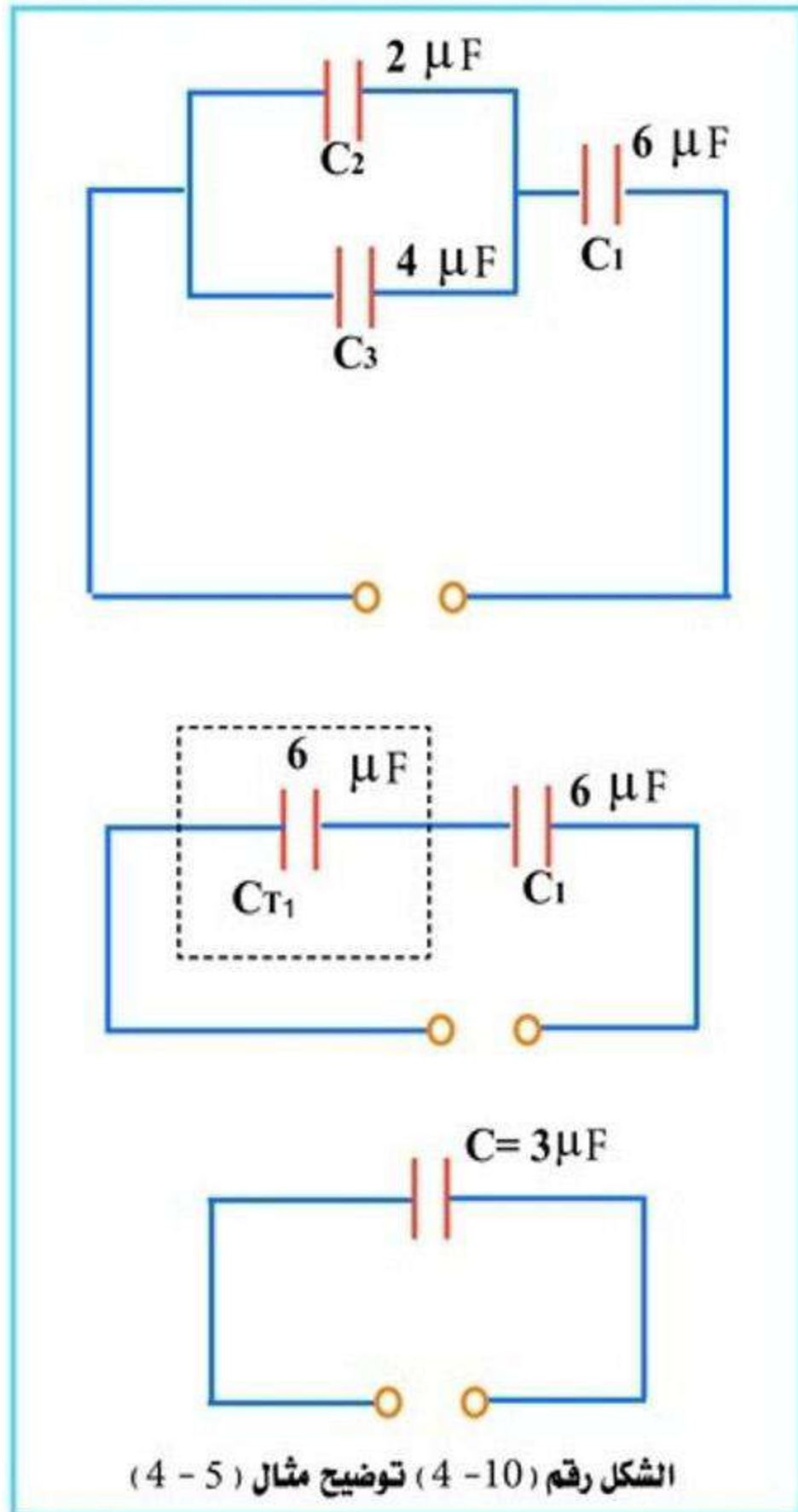
عند وجود عدد من المتسعات مربوطة على التوالي وعدد آخر مربوطة على التوازي في الدائرة نفسها ولمصدر واحد، فتطبق قوانين التوالي للمتسعات المربوطة توالٍ وقوانين التوازي للمتسعات المربوطة توازٍ عند إيجاد السعة الكلية، وكما في شكل رقم (9-4).



الشكل رقم (9-4) الربط المختلط للمتسعات (توالٍ وتوازي)

مثال (4-5)

في شكل رقم (4-10) أحسب السعة الكلية للدائرة



$$C_1 = 6 \mu F$$

$$C_2 = 2 \mu F$$

$$C_3 = 4 \mu F$$

توازي  $C_3, C_2$

$$C = C_2 + C_3$$

$$C_T = 2 + 4 = 6 \mu F$$

$$Q = CV$$

توالي  $C_T, C_1$

$$\frac{1}{C} = \frac{1}{C_T} + \frac{1}{C_1}$$

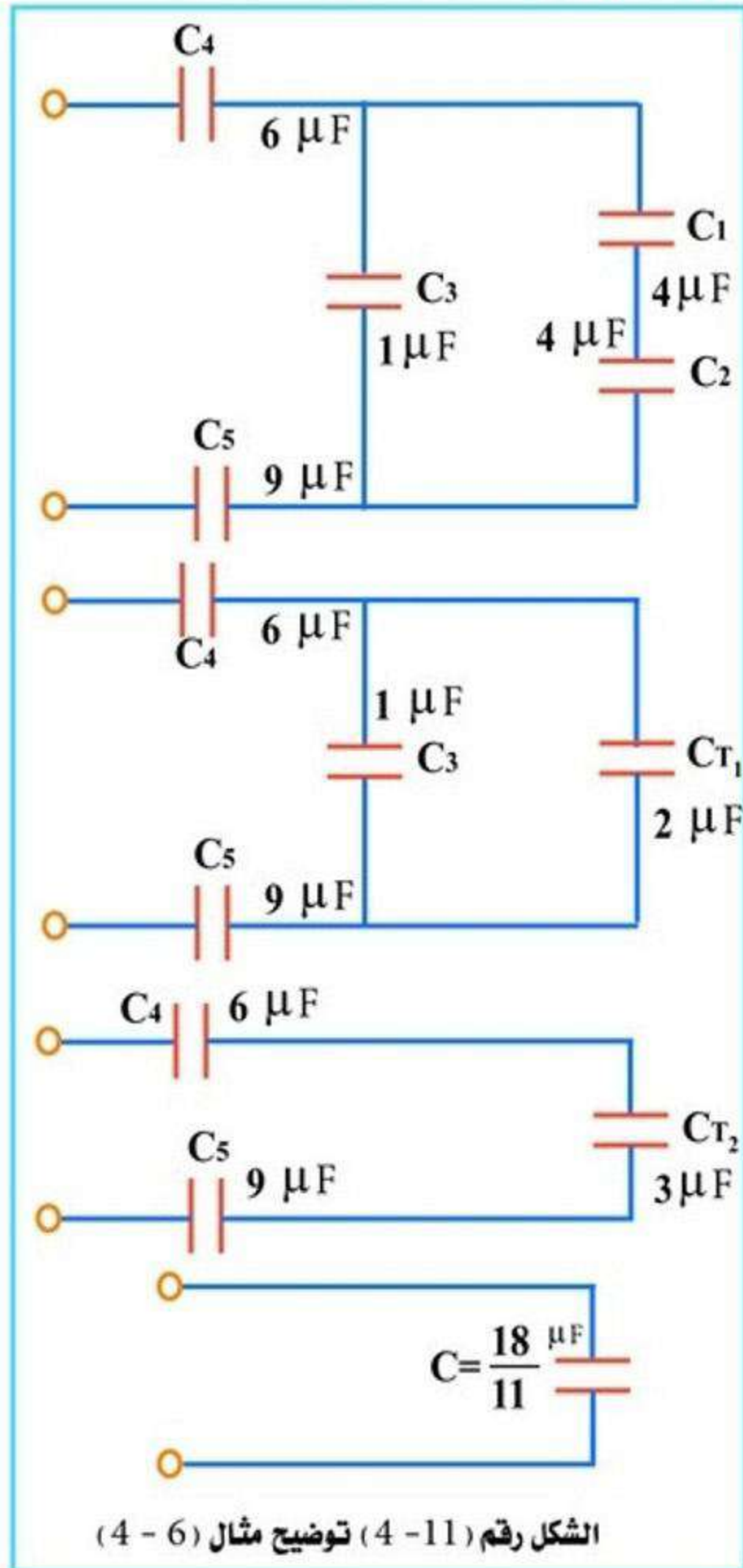
$$\frac{1}{C} = \frac{1}{6} + \frac{1}{6}$$

$$\frac{1}{C} = \frac{1+1}{6} = \frac{2}{6}$$

$$C = \frac{6}{2} = 3 \mu F \text{ السعة الكلية}$$

مثال (6 - 4)

من شكل رقم (11 - 4) أحسب السعة الكلية.



توالي  $C_2, C_1$

$$\frac{1}{C_{T1}} = \frac{1}{C_1} + \frac{1}{C_2}$$

$$\frac{1}{C_{T1}} = \frac{1}{4} + \frac{1}{4}$$

$$\frac{1}{C_{T1}} = \frac{1+1}{4} = \frac{2}{4}$$

$$C_{T1} = \frac{4}{2} = 2 \mu F$$

$C_{T2} = C_{T1} + C_3$  (تواز)

الشكل رقم (11 - 4) توضيح مثال (6 - 4)

$$C_{T2} = 2 + 1 = 3 \mu F$$

$C_{T2}, C_4, C_5$  (توال)

$$\frac{1}{C} = \frac{1}{C_{T2}} + \frac{1}{C_4} + \frac{1}{C_5}$$

$$\frac{1}{C} = \frac{1}{3} + \frac{1}{6} + \frac{1}{9}$$

$$\frac{1}{C} = \frac{6+3+2}{18} = \frac{11}{18}$$

$$C = \frac{18}{11} \mu F \text{ السعة الكلية}$$

## Energy Stored in Capacitor (4 - 6) الطاقة المخزونة في المتسعة

عند توصيل المتسعة الى مصدر تيار مستمر ستشحن بكهربائية مستقرة وسيتم خزن قسم من الطاقة خلال المتسعة ويمكن تفريغها بتوصيل طرفي المتسعة معاً.  
ويمكن ايجاد الطاقة المخزونة في المتسعة بتطبيق القانون التالي :-

$$W = \frac{1}{2} QV \quad \text{الطاقة المخزونة (جول)}$$

$$Q = \text{الشحنة كولوم}$$

$$Q = CV$$

$$C = \text{سعة المتسعة فاراد}$$

$$V = \text{جهد المتسعة (فرق الجهد على طرفي المتسعة) فولت}$$

$$W = \frac{1}{2} CV^2 \quad \text{جول} \quad \dots\dots\dots(4 - 4)$$

### مثال (4 - 7)

متسعة قيمتها (6) مايكروفاراد وصلت بمصدر جهد (12) فولت، أحسب الطاقة المخزونة فيها، ثم أحسب الشحنة خلالها.

$$C = 6 \mu F$$

$$V = 12 \text{ Volt}$$

$$W = ?$$

$$Q = ?$$

$$W = \frac{1}{2} CV^2 \quad \text{جول}$$

$$W = \frac{1}{2} \times 6 \times 10^{-6} (12)^2 \quad \text{جول}$$

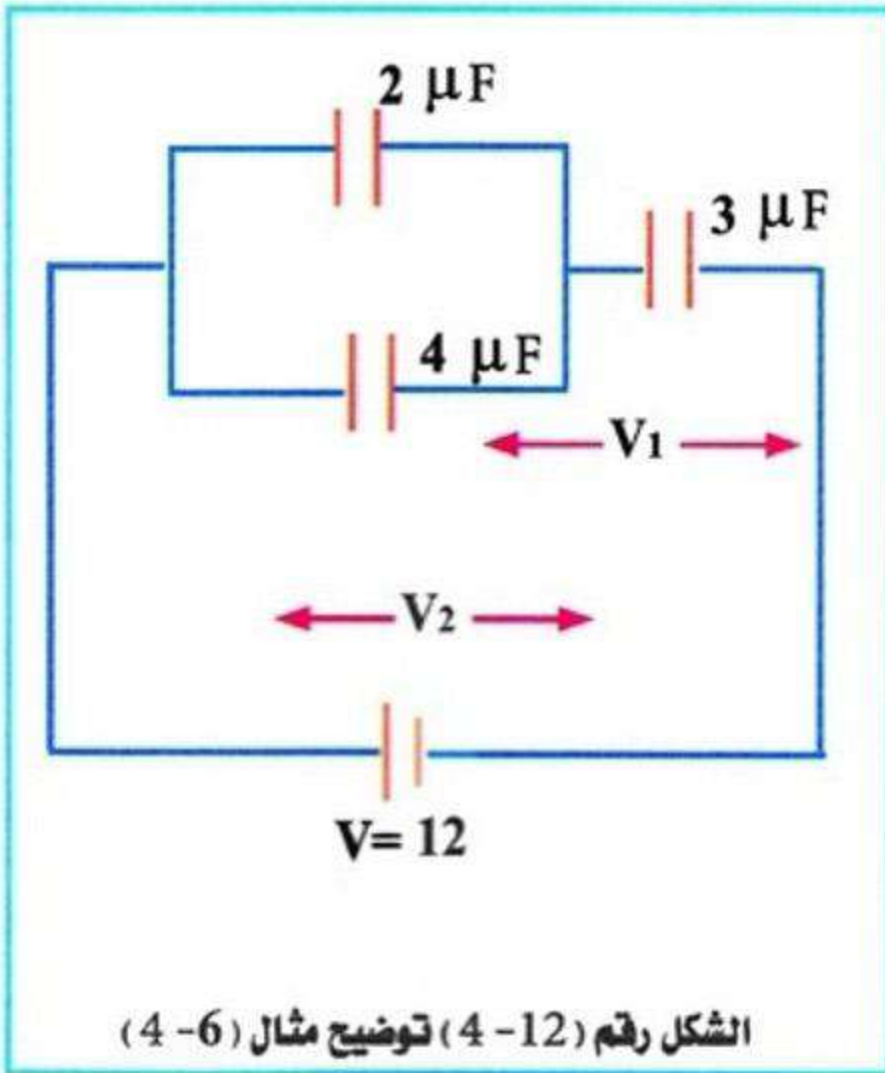
$$W = 3 \times 10^{-6} \times 144 = 432 \times 10^{-6} \quad \text{الطاقة المخزونة (جول)}$$

$$Q = CV = 6 \times 10^{-6} \times 12 = 72 \times 10^{-6} \quad \text{كولوم}$$

$$= 72 \quad \text{مايكروكولوم}$$

مثال (6 - 4)

في شكل رقم (12 - 4) أحسب ما يلي:-



١. السعة الكلية للدائرة
٢. الشحنة الكلية للدائرة
٣. الشحنة على كل متسعة
٤. الطاقة المخزونة في الدائرة

$$C_{T1} = 2 + 4 = 6 \mu F$$

$$\frac{1}{C} = \frac{1}{C_{T1}} + \frac{1}{3}$$

$$\frac{1}{C} = \frac{1}{6} + \frac{1}{3}$$

$$\frac{1}{C} = \frac{1+2}{6} = \frac{3}{6}$$

$$C = \frac{6}{3} = 2 \mu F$$

$$Q = CV$$

السعة الكلية

$$Q = 2 \times 10^{-6} \times 12 = 24 \times 10^{-6}$$

الشحنة على المتسعة (3  $\mu$ F)

$$Q_1 = C_1 V_1$$

$$V_1 = \frac{Q}{C_1} = \frac{24 \times 10^{-6}}{3 \times 10^{-6}} = 8 \text{ فولت}$$

$$Q_1 = 3 \times 10^{-6} \times 8 = 24 \times 10^{-6} \text{ كولوم (3MF) الشحنة على المتسعة}$$

$$V_2 = V - V_1 = 12 - 8 = 4 \text{ Volt}$$

$$Q_2 = C_2 V_2 = 2 \times 10^{-6} \times 4 = 8 \times 10^{-6} \text{ كولوم (2}\mu\text{F) الشحنة على المتسعة}$$

$$Q_3 = C_3 V_2 = 4 \times 10^{-6} \times 4 = 16 \times 10^{-6} \text{ كولوم (2}\mu\text{F) الشحنة على المتسعة}$$

$$W = \frac{1}{2} CV^2$$

$$W = \frac{1}{2} \times 2 \times 10^{-6} \times 12 \times 12$$

$$W = 144 \times 10^{-6} \text{ جول}$$

الطاقة المخزونة في الدائرة

## اسئلة الفصل وتمارينه

س1-4/ ما مكونات ايسط أشكال المتسعات؟

س2-4/ ما أنواع المتسعات الثابتة ؟

س3-4/ ما الفرق بين المتسعات الثابتة والمتغيرة؟

س4-4/ كيف يتم شحن المتسعة وتفريغها، بين ذلك مع الرسم؟

س5-4/ ماذا نقصد بسعة المتسعة؟

س6-4/ ما العوامل التي تؤثر في سعة المتسعة؟

س7-4/ ما المقصود بالفاراد ؟

س8-4/ ما الفرق بين الربط التوالي والربط التوازي في المتسعات؟

س9-4/ ثلاث متسعات (3, 4, 12) مايكروفاراد ربطت بمصدر جهد مقداره (16) فولت، احسب الشحنة الكلية للدائرة علما ان ربط الدائرة ربط توالي.

ج = كولوم  $24 \times 10^{-6}$

س10-4/ متسعة سعتها (4) مايكروفاراد شحنت بشحنة مقدارها  $16 \times 10^{-6}$  كولوم، احسب الطاقة المخزونة فيها.

ج = جول  $32 \times 10^{-6}$

س11-4/ ربطت متسعتان على التوالي من مصدر جهد (10) فولت فكانت الشحنة المارة خلالهما ( $24 \times 10^{-6}$ ) كولوم، احسب سعة كل منهما اذا كان فرق الجهد على احدهما (4) فولت.

ج:  $C1 = 6 \mu F$

$C2 = 4 \mu F$

س4-12/ ربطت متسعتان على التوازي من مصدر جهد (24) فولت، أحسب سعة كل منهما إذا كانت الشحنة المارة في أحدهما (  $48 \times 10^{-6}$  ) كولوم والشحنة الكلية للدائرة (  $120 \times 10^{-6}$  ) كولوم.

$$C1 = 2 \mu F = \text{ج}$$

$$C2 = 3 \mu F$$

س4-13/ ثلاث متسعات ربطت على التوازي قيمها (1, 2, 3) مايكروفاراد من مصدر جهد (10) فولت، أحسب الطاقة المخزنة في الدائرة.

$$\text{ج} = 600 \times 10^{-6} \text{ جول}$$

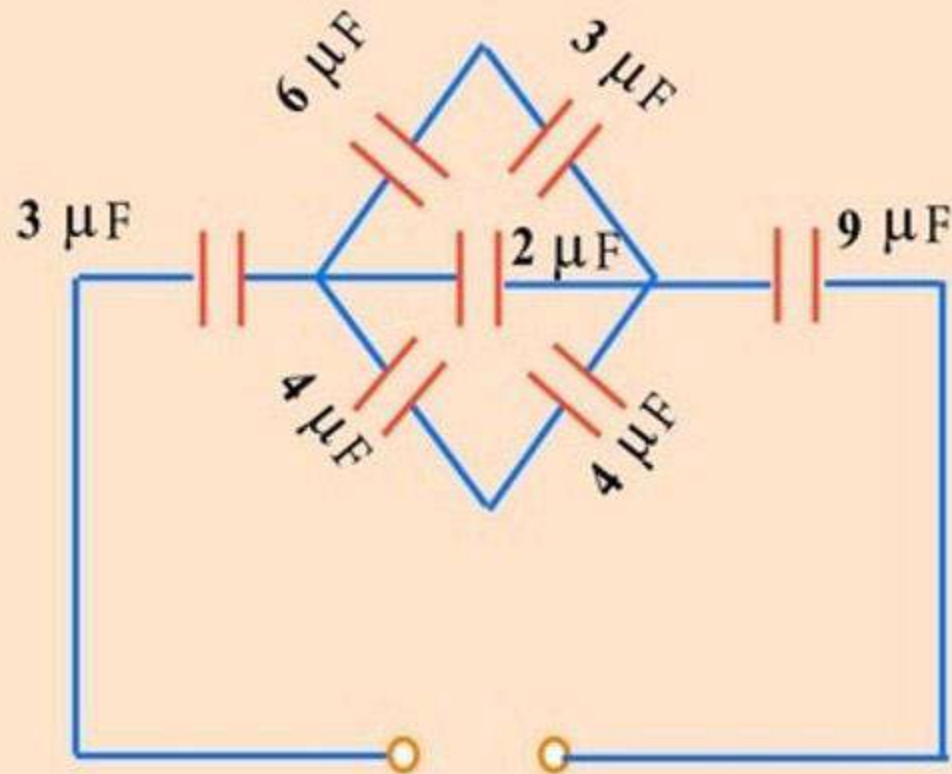
س4-14/ ربطت متسعتان على التوالي من مصدر جهد (18) فولت فكان فرق الجهد على أحدهما (12) فولت ومقدار الشحنة الكلية في الدائرة (  $48 \times 10^{-6}$  ) كولوم، أحسب سعة كل منهما.

$$C1 = 4 \mu F = \text{ج}$$

$$C2 = 8 \mu F$$

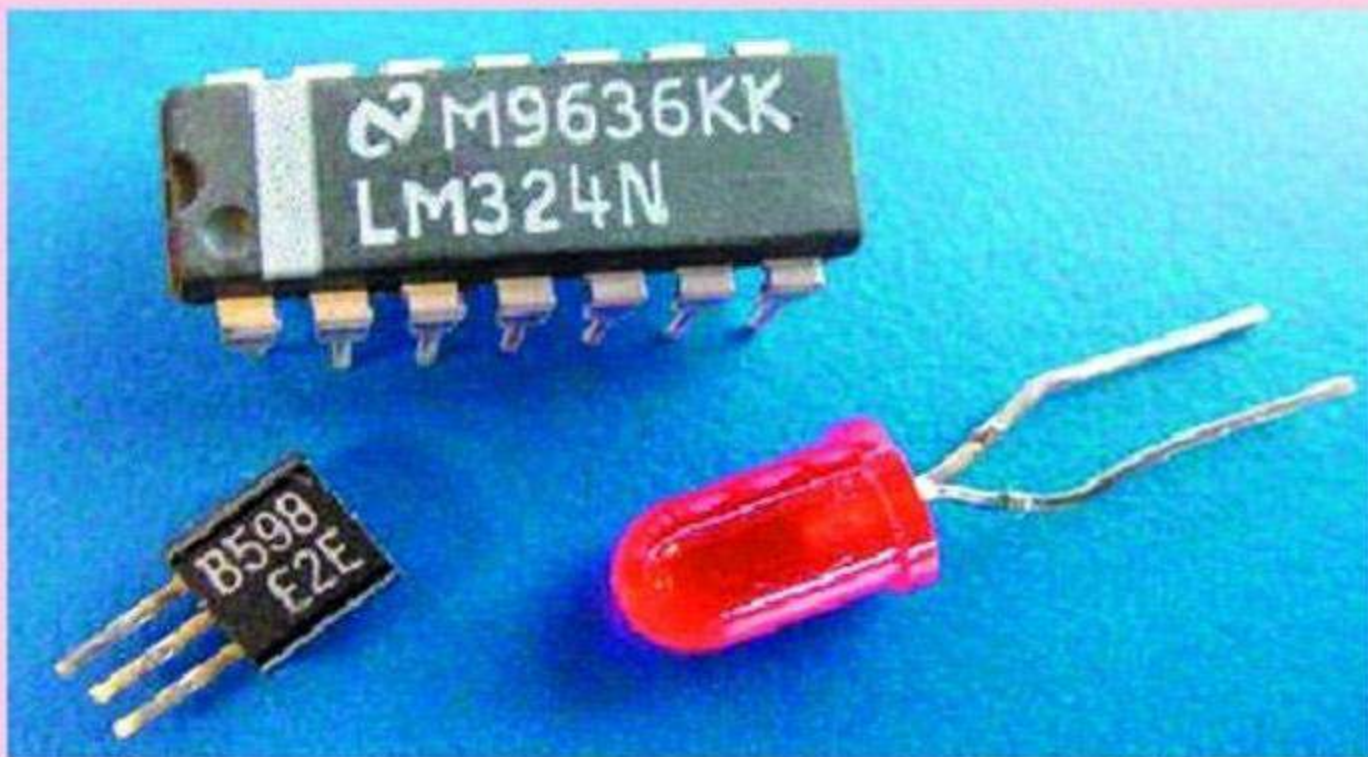
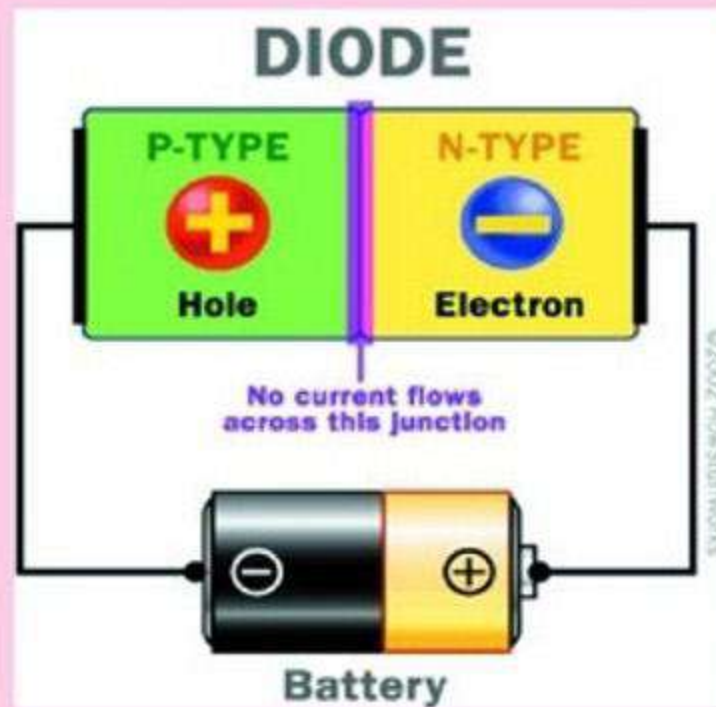
س4-15/ أحسب السعة الكلية للدائرة أدناه:

$$\text{ج} = \frac{18}{11}$$



# الالكترونيات القدرة

## Power Electronics



## الفصل الخامس

# الالكترونيات القدرة Power Electronics

### الأهداف

الهدف العام: الالمام ببعض العناصر الالكترونية من حيث التركيب ونظرية الاشتغال.

### الاهداف الخاصة :

أن استيعاب المادة العلمية هو الهدف الذي من خلاله يكون الطالب قادرا على:-

- ١- التعرف على شبه الموصل الموجب والسالب.
- ٢- التمييز بين أنواع العناصر الالكترونية.
- ٣- التعرف على خواص التشغيل لها.

### مستوى الاداء المطلوب :

ان لاتقل نسبة تحقيق هذه الاهداف عن ٧٠%.

### الوقت المتوقع للتدريس :

ساعتان دراسيتان

### الوسائل المساعدة :

استخدام الوسائل التعليمية المختلفة.

### متطلبات تحقيق الاهداف :

معرفة أنواع المواد الموصلة والعازلة وشبه الموصلة من فصول سابقة.

## الفصل الخامس

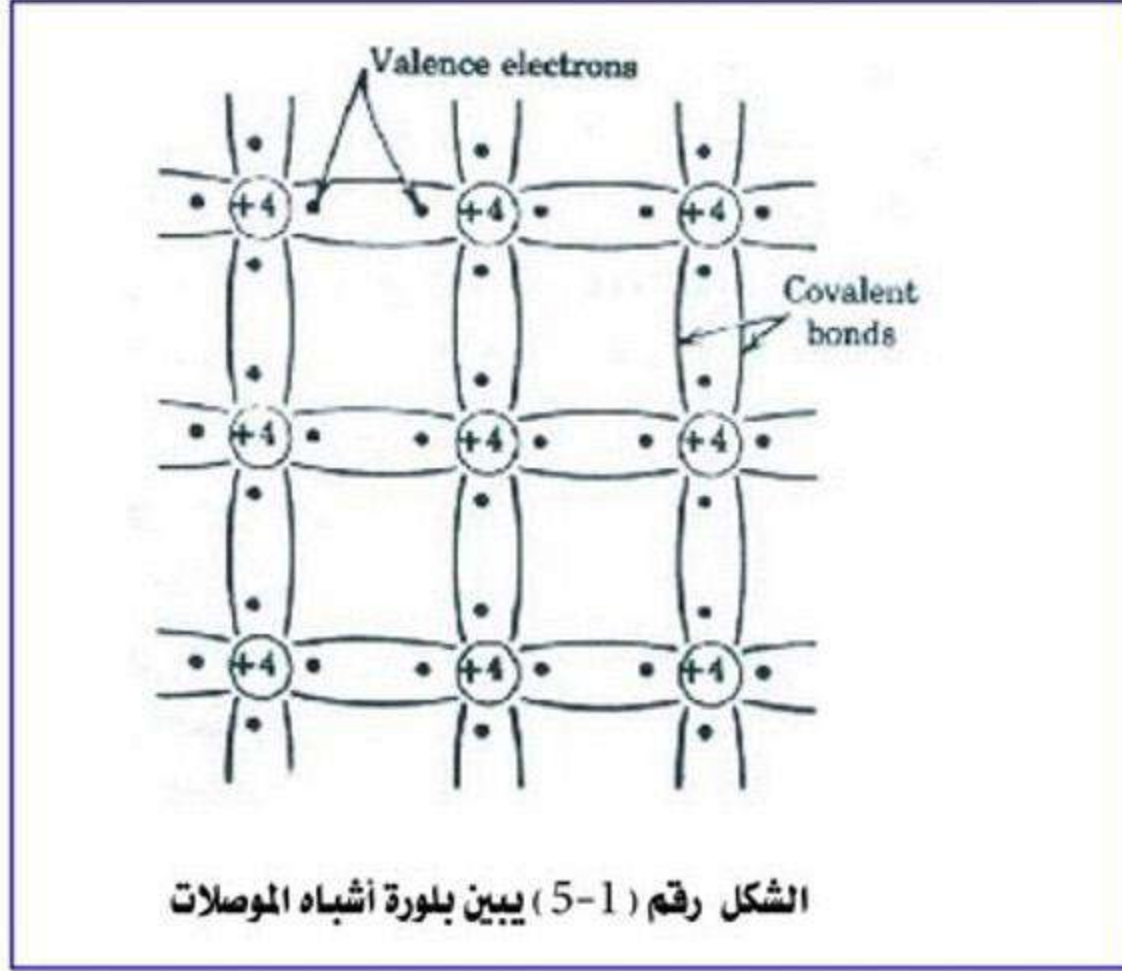
# الالكترونيات القدرة Power Electronics

### ( 1 - 5 ) تمهيد

يتناول هذا الفصل دراسة العناصر الالكترونية الأساسية التي تدخل في تركيب الدوائر الالكترونية التي تستخدم في منظومات تحويل التيار المتناوب الى تيار مستمر، ودوائر السيطرة للمكائن الكهربائية... وغيرها، وسيتم دراسة تطبيقات العناصر الالكترونية في المرحلتين الثانية والثالثة. سبق ان درست في الفصل الأول تصنيف المواد حسب توصيلها للتيار وهي مواد عازلة ومواد موصلة وأخرى شبه موصلة، حيث وجدنا ان فرق الطاقة بين نطاقي التكافؤ والتوصيل أي عرض النطاق المحظور هو الذي يحدد طبيعة المادة هل هي موصلة أم شبه موصلة أم عازلة.

### ( 1 - 1 - 5 ) أشباه الموصلات النقية :

تقع أشباه الموصلات المستخدمة في الأغراض الالكترونية في ضمن المجموعة الرابعة في الجدول الدوري، أي أن هذه العناصر رباعية التكافؤ (وجود أربعة إلكترونات في المدار الأخير)، وأشهر هذه العناصر السليكون (Si) والجرمانيوم (Ge) ترتبط ذرات هذه العناصر بعضها مع بعضها الآخر في روابط تساهمية لتكوين ما يسمى بالبلورة (Crystal). والتركيب العام للبلورة هو عبارة عن ترابط مجموعة من ذرات المادة في شكل هندسي دقيق منتظم ومتكرر يدعى بالتنسيق البلوري.

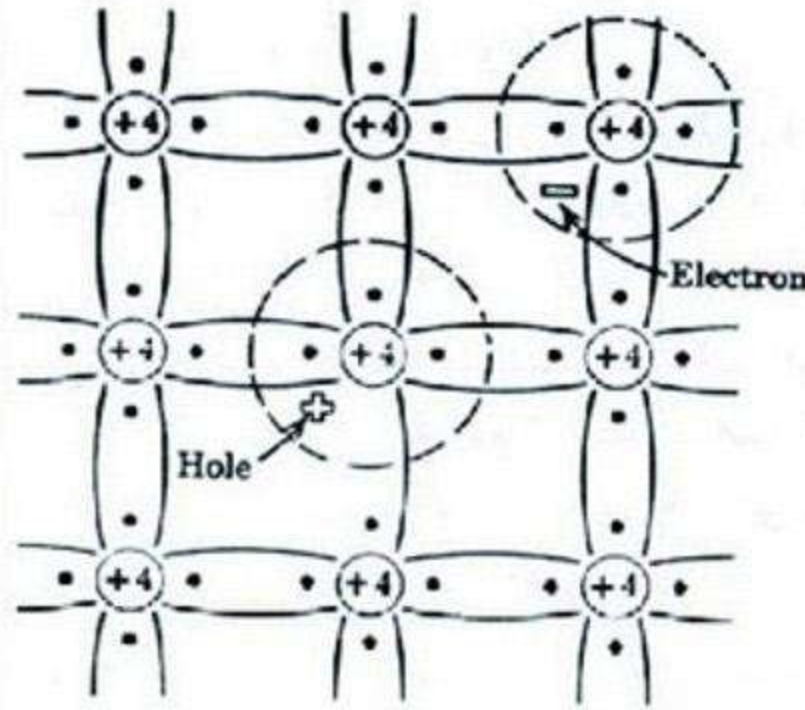


ويبين الشكل رقم ( 5-1 ) تركيب بلورة رباعية لأشباه الموصلات، إذ ان وحدة خلية البلورة تتكون من ذرة تحيط بها أربع ذرات وحول كل ذرة توجد أربعة إلكترونات، حيث يرتبط كل إلكترون بالذرة الخاصة به وبذرة أخرى مجاورة لينتج عن ذلك ترابط بين هذه الذرات تدعى بالترابط التساهمي.

عند درجة حرارة الصفر المطلق تكون جميع إلكترونات التكافؤ لأشباه الموصلات موجودة في نطاق التكافؤ ولا يوجد منها في نطاق التوصيل، لذلك فإن أشباه الموصلات في هذه الحالة تسلك سلوك العازل المثالي.

عند ارتفاع درجة حرارة البلورة الى درجة حرارة الغرفة، تكتسب الإلكترونات التكافؤ طاقة حركية كافية لكسر الروابط التساهمية وتنتج عن ذلك تحرر الإلكترونات وفي هذه الحالة يصبح شبه الموصل موصلاً جيداً للكهرباء، ولكن إذا ما قورنت مع موصلية المعادن مثل الفضة والنحاس فإنها تعد صغيرة جداً، ولذلك تمت إضافة الشوائب لأشباه الموصلات لزيادة توصيليتها.

والشكل رقم ( 5-2 ) يوضح كيفية تحرر الإلكترون.



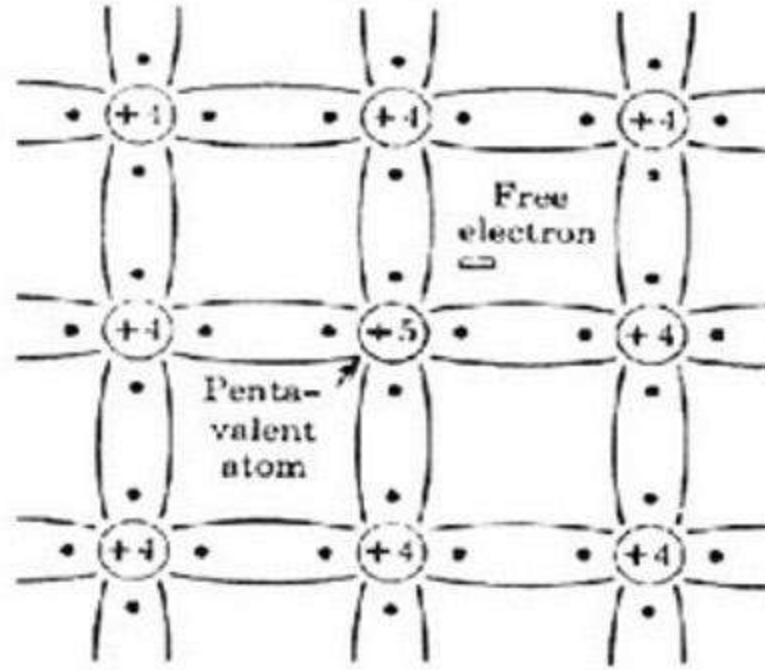
الشكل رقم (2-5) يمثل كيفية تحرر الإلكترون وتكون الفجوة

## (2-1-5) أشباه الموصلات ذات الشوائب

يمكن زيادة توصيل أشباه الموصلات النقية وذلك بإضافة شوائب خماسية التكافؤ أو بأضافة شوائب من مواد ثلاثية التكافؤ إلى مادة شبه الموصل النقي بعناية وبمعدل مسيطر عليه، حيث تكون نسبة الشوائب المضافة إلى حوالي ذرة لكل مليون ذرة من السليكون أو الجرمانيوم. وعليه تصنف أشباه الموصلات على نوعين:-

### 1. أشباه الموصلات من نوع n - (n- Type Semiconductor)

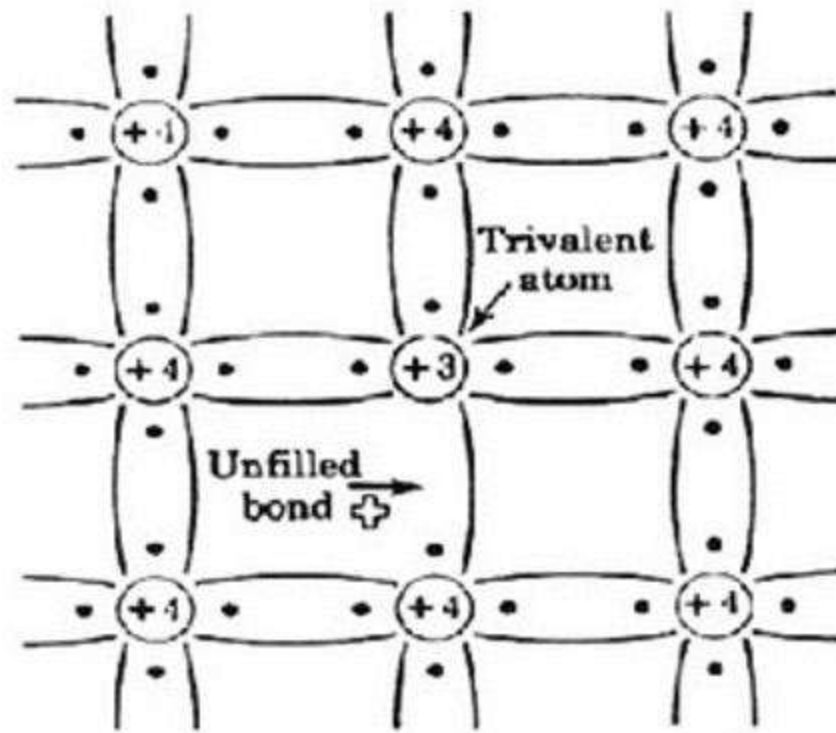
عند إضافة شوائب تحتوي على خمسة إلكترونات في مدارها الأخير إلى مادة شبه موصل، فإن شبه الموصل يكتسب موصلية إضافية وذلك لوجود إلكترون زائد عند عملية الترابط التساهمي، لأن ذرة السليكون أو الجرمانيوم لا تحتاج إلا إلى أربعة إلكترونات فيصبح الإلكترون الخامس للشائبة حراً، وكنتيجة للعملية السابقة تظهر كمية من الإلكترونات الحرة يكون عددها مساوياً لعدد ذرات المادة الشائبة الداخلة في عملية التطعيم، ويدعى هذا النوع من الشوائب الخماسية التكافؤ بالشوائب المانحة (Donor Impurity)، ويبين الشكل رقم (3-5) بلورة شبه موصل نوع n.



الشكل رقم (3-5) البلورة للمادة نوع n

## 2. أشباه الموصلات من نوع p- (p- Type Semiconductor)

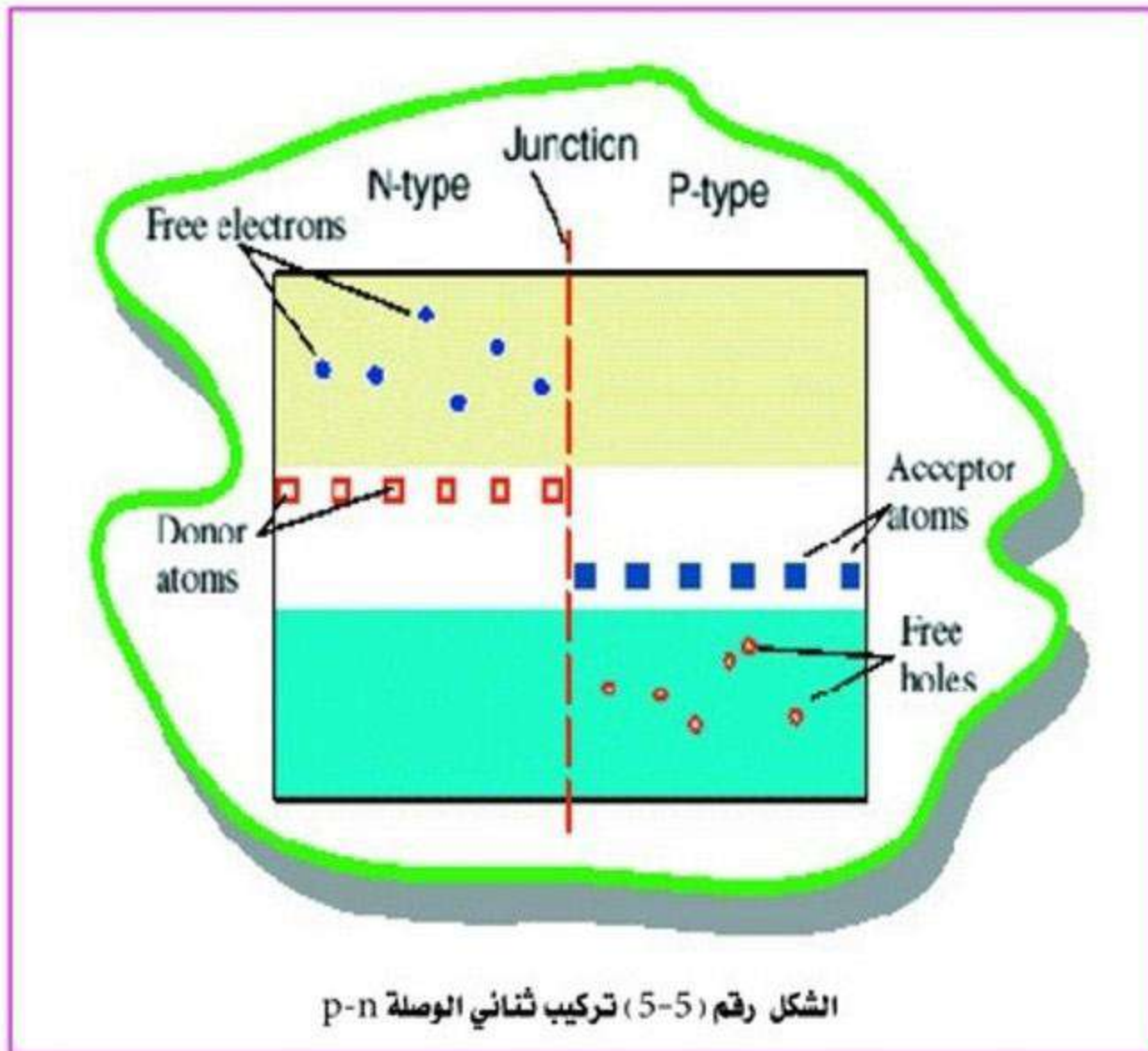
عند إضافة شوائب تحتوي في مدارها الأخير على ثلاثة إلكترونات إلى مادة السليكون أو الجرمانيوم فإن الإلكترونات الثلاثة للمادة الشائبة ترتبط بذرات السليكون أو الجرمانيوم بروابط تساهمية بينما تبقى الرابطة الرابعة غير مكتملة مما يؤدي إلى تكون فجوة (Hole) عندما تكتسب إلكترون من الذرة الرابعة للسليكون أو الجرمانيوم، ولذلك تسمى بالشوائب الكاسبة (Acceptor) ويبين الشكل رقم (4-5) بلورة شبه موصل نوع p-.



الشكل رقم (4-5) البلورة للمادة نوع p

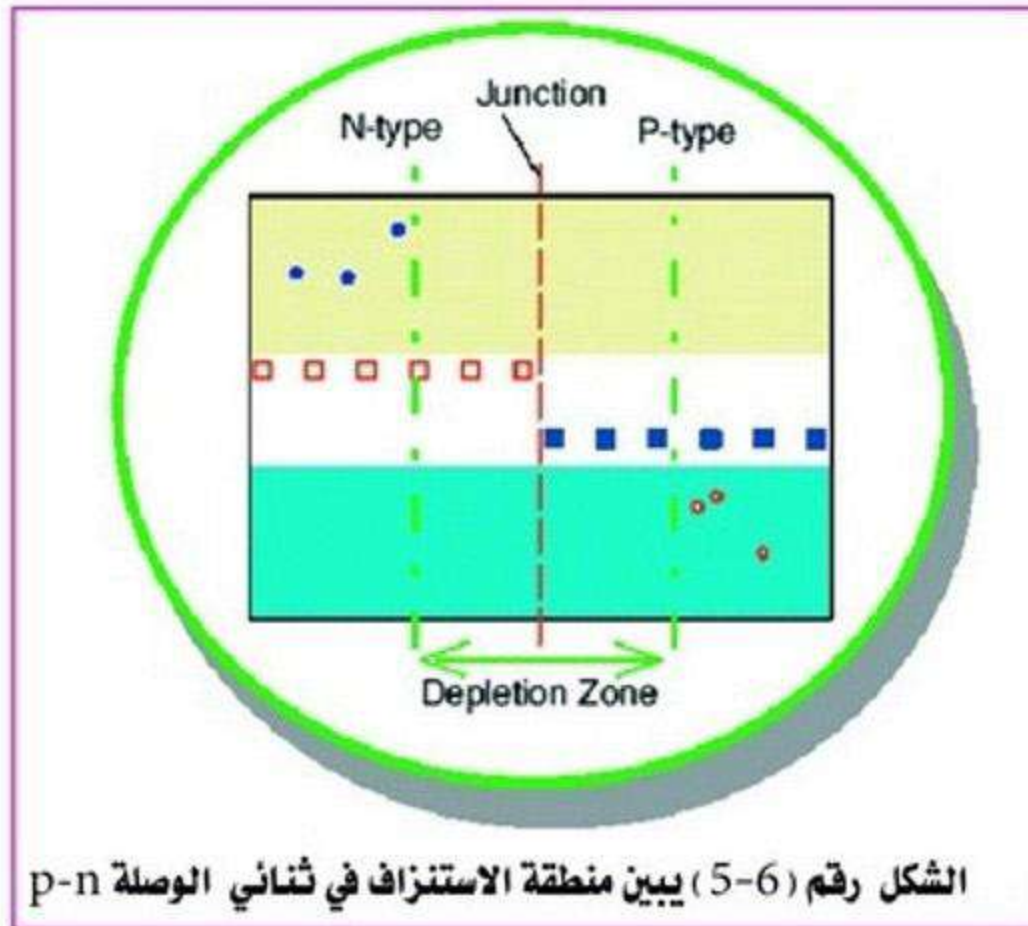
### (3 - 1 - 5) ثنائي الوصلة p-n (The p-n Junction Diode)

يتم تشكيل ثنائي الوصلة (p-n) الدايمود على بلورة أحادية ومتصلة من مادة شبه موصل نقي (سليكون أو جرمانيوم) وطعم أحد أجزاء هذه البلورة بشوائب مانحة وطعم الجزء الآخر بشوائب كاسبة. وجدير بالذكر أنه لا يمكن تشكيل ثنائي الوصلة (p-n) بمجرد وضع قطعة من مادة شبه موصل نوع n ملاصقة لمادة نوع p لأن عدم الاستمرار به في البناء البلوري لمادة شبه الموصل يؤدي إلى ضياع كل الصفات التي يشكل الدايمود من أجلها ويبين الشكل رقم (5-5) تركيب ثنائي الوصل p-n حيث يحتوي هذا التركيب على حاجز (Junction) يبين مادة شبه الموصل نوع p ويبين المادة نوع n ونظراً لهذا التركيب تكون غالبية حاملات التيار في مادة نوع p ويبين المادة نوع n ونظراً لهذا التركيب تكون غالبية حاملات التيار في مادة نوع p فجوات (Holes) بينما تكون غالبية حاملات الشحنة في المادة n هي الكترونات.



#### (4 - 1 - 5) الموحد في حالة عدم تطبيق جهد على الوصلة p-n

بما أن الوصلة n يوجد بها عدد كبير من الالكترونات الحرة والوصلة p يوجد بها عدد كبير من الفجوات، فعند وضع الوصلتين جنب الى جنب يفصلهما حاجز فأن الالكترونات في الوصلة n القريبة من الحاجز سوف تغادر من المنطقة p لتترك ذرتها الأم على شكل أيون سالب وهكذا تتكون شحنة فراغية على جانبي الفاصل تدعى بمنطقة الاستنزاف (Depletion Region) وعليه فان هذه المنطقة تكون خالية تماماً من أي حاملات للشحنة.



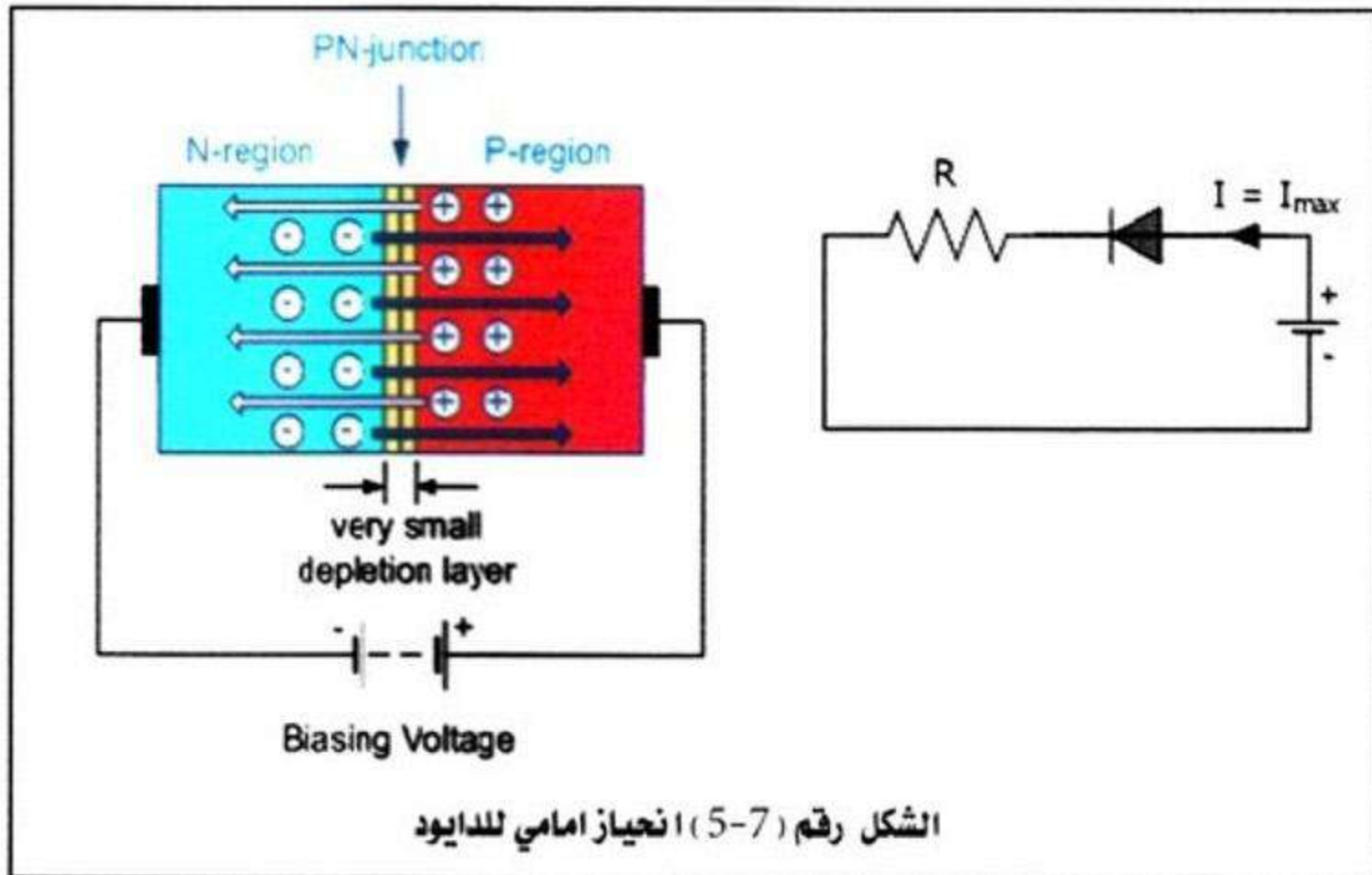
الشكل رقم (5-6) يبين منطقة الاستنزاف في ثنائي الوصلة p-n

## 5-1-5) انحياز الموحد

عند التأثير في ثنائي الوصلة بجهد انحياز فان ذلك يؤدي الى اختلاف في التوازن بين حاملات الشحنة في المنطقة p والمنطقة n عن ذلك الذي كانت عليه عند عدم تطبيق جهد. وهناك نوعان من الانحياز، هما:-

### 1. الانحياز الامامي Forward Bias

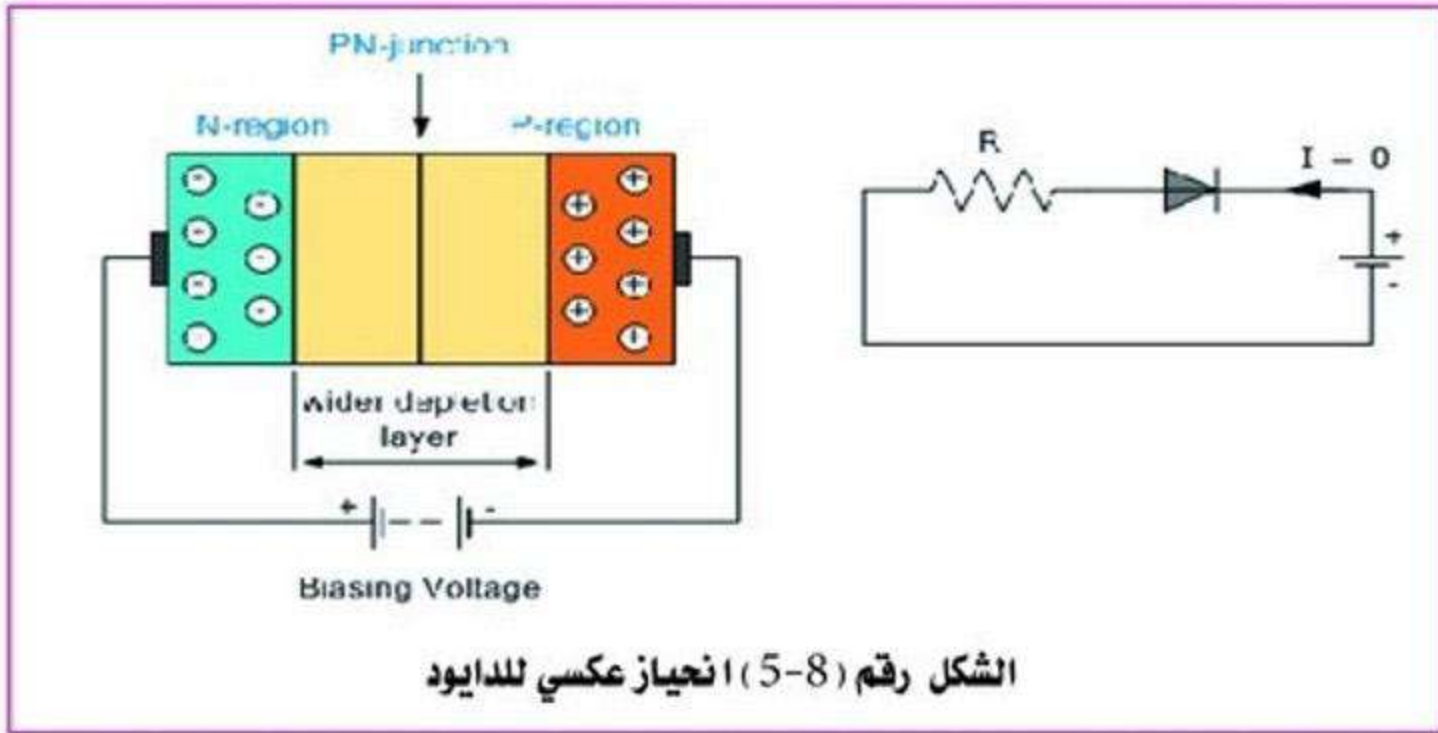
عند وصل ثنائي الوصلة p-n ببطارية بحيث يكون الجانب p للثنائي الذي يسمى (انود Anode) موصلاً بالقطب الموجب للبطارية والجانب n للدايود الذي يسمى (كاثود Cathode) موصلاً بالقطب السالب للبطارية، كما موضح في الشكل رقم (5-7) عند ذلك يقال ان الدايود موصل في انحياز امامي.



على أساس أن القوى المتبادلة بين الشحنات الذي ينص على ان الشحنات المختلفة تتجاذب والمتشابهة تتنافر فان هناك قوة تنافر بين القطب السالب والالكترونات، والقطب الموجب والفجوات مما يدفع الالكترونات والفجوات الى منطقة الاستنزاف وكنتيجة لذلك تضيق منطقة الاستنزاف، وعند زيادة جهد البطارية الى قيمة مناسبة (0.7) لثنائي الوصلة المصنوع من السليكون و(0.3) لثنائي الوصلة المصنوع من الجرمانيوم، فان عرض منطقة الاستنزاف سوف يقل الى الحد الذي يسمح به للالكترونات بالانسياب من القطب السالب للبطارية الى القطب الموجب عبر الدايود وعندها يمر تيار كبير وتكون مقاومة الموحد صغيرة جدا.

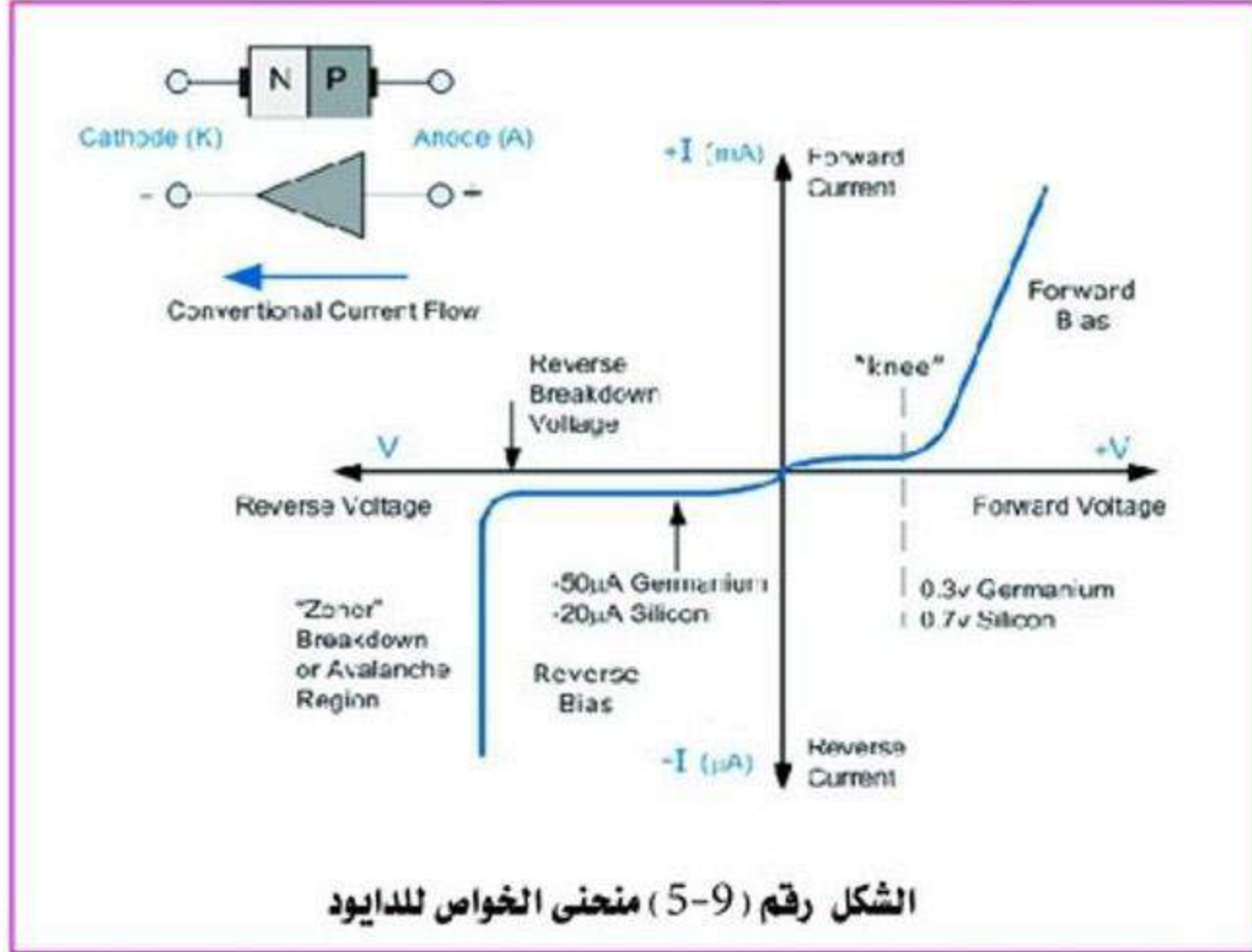
## 2. الانحياز العكسي Reverse Bias

عند توصيل الموحد في حالة الانحياز العكسي حيث القطب السالب للبطارية موصل مع طرف الوصلة p (الأنود A) (p-Type) والقطب الموجب للبطارية موصل مع طرف الوصلة n (الكاثود) (n-Type)، كما مبين في الشكل رقم (5-8)، عليه فان القطب السالب يجذب الفجوات في المنطقة الموجبة الى خارج منطقة الاستنزاف والقطب الموجب يجذب الالكترونات الموجودة في الوصلة n الى خارج منطقة الاستنزاف مما يؤدي الى زيادة منطقة الاستنزاف (المنطقة الخالية من الشحنات) وبذلك تزيد مقاومة الموحد لمرور التيار الى درجة كبيرة جدا وعندها لا يمر تيار الا تيار صغير جدا يسمى تيار التسريب العكسي ناتجا عن انتشار حاملات الشحنة الاقلية، اذ ان الالكترونات في الجانب p والفجوات في الجانب n هما الحاملات الاقلية.



### (5 - 1 - 6) منحني الخواص للدايود شبه الموصل

يبين الشكل رقم (5-9) منحني الخواص للدايود من الجرمانيوم Ge وآخر من السليكون Si ويعرف منحني الخواص للدايود على انه العلاقة بين التيار المار من خلال الدايدود وبين الجهد المطبق على طرفيه مع الانحياز الأمامي والانحياز العكسي.

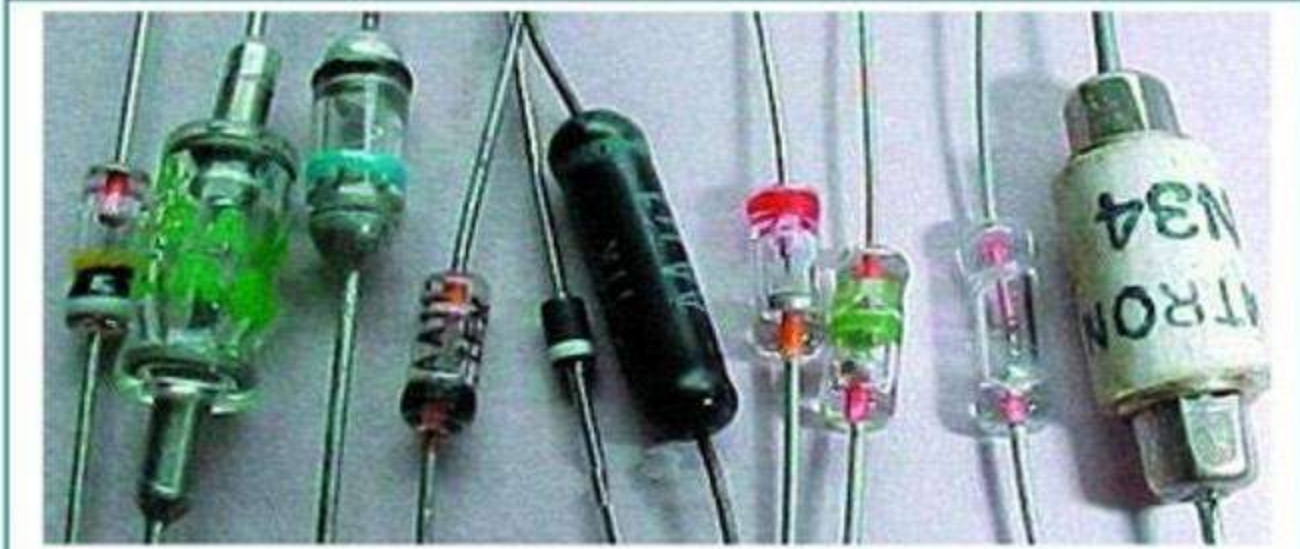


في الجزء الأيمن من المنحنى تلاحظ ان قيمة التيار تبقى مساوية أو قريبة الى الصفر الى ان يصل الجهد الى 0.7 فولت للسليكون أو 0.3 فولت للجرمانيوم وبعد ذلك يحصل انهيار للوصلة ويمر تيار كبير مع ثبات قيمة الجهد على طرفي الموحد.

ويكشف الجزء الأيسر من المنحنى انه لا يمر تيار إلا ما يسمى بتيار التشبع العكسي وتكون قيمته صغيرة جداً، إذ انه ناتج عن حاملات الشحنة الأقلية ويبقى التيار ثابتاً مع زيادة الجهد العكسي الى قيمة كبيرة، وعند قيمة معينة لكل دايود تسمى جهد الانحياز العكسي او ظاهرة انهيار زينر (Zener Breakdown) عندها يزيد التيار فجأة زيادة كبيرة تؤدي الى اتلاف الموحد، غير ان هذه الظاهرة تستغل في موصلات أخرى تعرف بموحدات (زينر دايود Zener Diode)

## (7-1-5) أنواع الثنائيات

هناك أنواع أخرى من الدايودات (الموضح بعض منها في الشكل رقم 5-10)، والتي لها تطبيقات واستعمالات خاصة تختلف في خواصها عن الدايود شبه الموصل الاعتيادي، ومن هذه الخواص:-



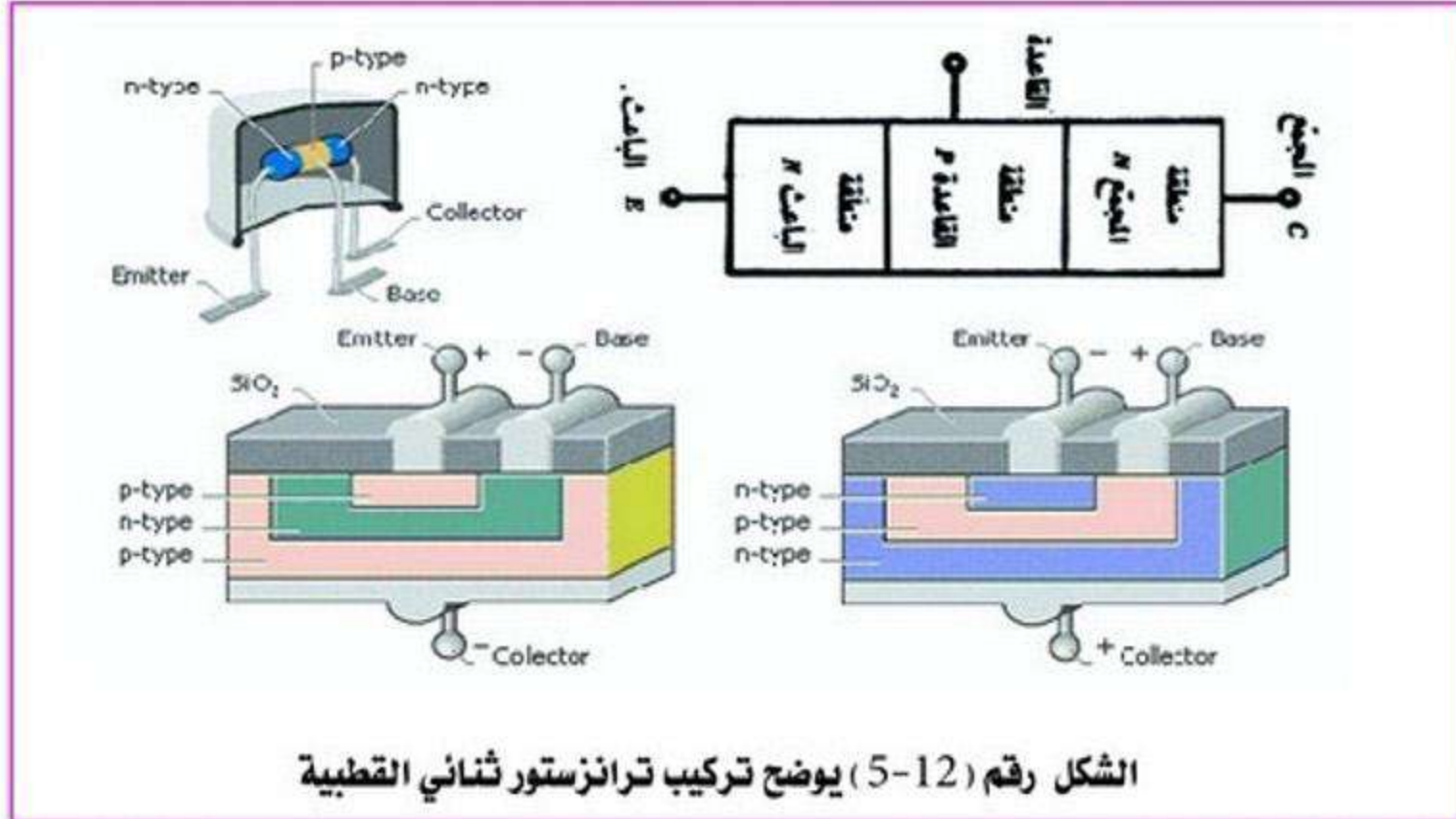
الشكل رقم (5-10) يوضح أنواع مختلفة للثنائيات

1. دايود زينر Zener Diode: يستخدم لتثبيت الجهد.
  2. الدايودات ذات السعة المتغيرة Varactor Diode: تستخدم مع الدوائر الالكترونية ككاشف متغير السعة.
  3. الدايود النفقي Tunnel Diode: يستخدم مع الترددات العالية، حيث يستخدم كمكبر ومولد اشارات.
  4. الدايود الصوتي Photo Diode: يستخدم في كاشفات الضوء.
  5. الدايود الباعث للضوء LED: يستخدم كمصدر لارسال معلومات للاتصالات الضوئية وكذلك إظهار الأرقام والحروف والأشارات والرموز.
- وهناك أنواع أخرى من الدايودات تستخدم في مجال الترددات العالية لتوليد اشارات في مجال الترددات التي تصل 100GHZ وهناك أيضا ثنائيات القدرة المنخفضة والمرتفعة.



## (2-2-5) تركيب ترانزستور ثنائي القطبية BJT

يتركب الترانزستور كما موضح في الشكل رقم (5-12) من:-



الشكل رقم (5-12) يوضح تركيب ترانزستور ثنائي القطبية

1. قاعدة (Base): وهي منطقة مركزية تقع بين منطقتين (وصلتين من النوع نفسه).
  2. باعث (Emitter): وهي منطقة ذات تركيز عال جداً من حوامل التيار الاغلبية.
  3. جامع (Collector): وهي منطقة ذات تركيز تيار اقل من الباعث وتعمل هذه المنطقة على تجميع حوامل التيار من القاعدة.
- ويوجد نوعان من الترانزستور BJT هي (NPN) والآخر (PNP) وعليه فان طبيعة عمل الترانزستور تعتمد على الالكترونات والفجوات معاً.

## (3-2-5) نظرية عمل الترانزستور

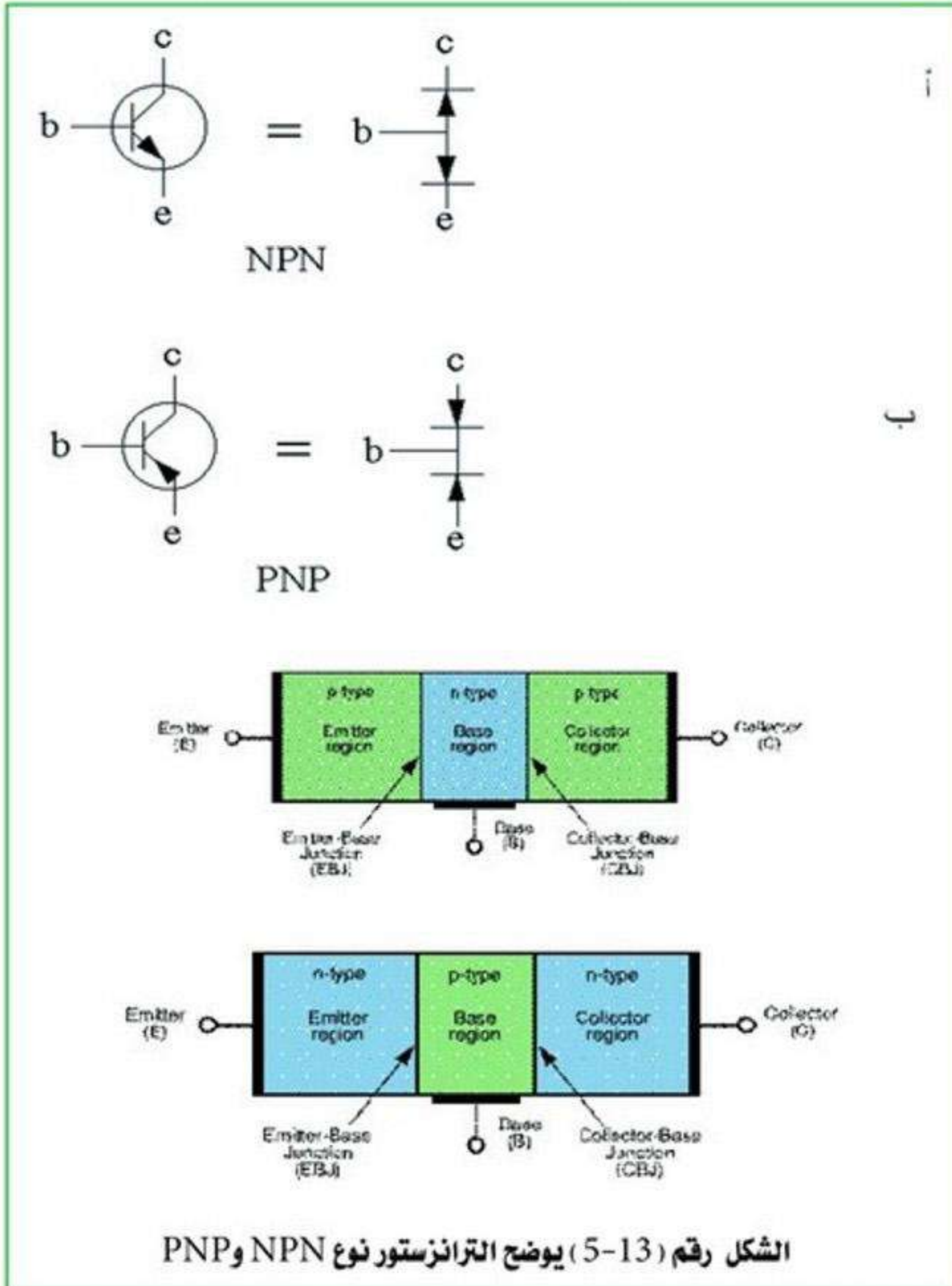
لكي نفهم كيفية عمل الترانزستور يجب ان نستذكر ما درسناه بداية الفصل عن عمل الموححدات، وذلك على أساس أن الترانزستور عبارة عن وصليتي دايمود P-N متصلتين ببعضها ببعضها الآخر.

(أ) اذا كان اتصال الانودين معاً (القاعدة) يكون الترانزستور من النوع NPN كما موضح في الشكل رقم (5-13-أ).

(ب) اذا كان اتصال الكاثودين معاً (القاعدة) يكون الترانزستور من النوع PNP كما موضح في الشكل رقم (5-13-ب).

ومن المعروف أن:-

1. الدايود المنحاز أمامياً يمر به تيار الاغلبية وهو عبارة عن تدفق الالكترونات من المنطقة الأعلى تركيز (N) الى المنطقة الأقل تركيز (P).
2. الدايود المنحاز عكسياً يمر به تيار اقلية وهو ناشئ عن فرق الجهد الناتج من منطقة الاستنزاف (تيار التسريب العكسي).



#### (4 - 2 - 5) انحياز الترانزستور

1. انحياز أمامي وذلك بين القاعدة والباعث يؤدي الى تصغير منطقة الشحنات الفراغية (منطقة الاستنزاف) في وصلة الباعث مما يؤدي الى بعث أكبر عدد من الالكترونات وبالتالي انتشارها عبر وصلة الباعث - القاعدة.

حيث يمتد جزء قليل جداً من هذه الالكترونات لتتحد مع الفجوات في القاعدة والجزء الأكبر يعبر الى الجامع.  
2. انحياز عكسي بين الجامع والقاعدة يعمل على تجميع الالكترونات من القاعدة بوساطة تيار انسياب لكل من الالكترونات حوامل الشحنات الأقلية الموجودة بالقاعدة. ويعتمد هذا التيار على تيار الانتشار من الباعث + القاعدة بدرجة كبيرة اكثر من اعتماده على الجهد العكسي وبتطبيق قانون كير تشوف للتيار على الترانزستور نجد أن:-

$$I_E = I_B + I_C$$

(5 - 1) .....

حيث أن:-

$I_E$  تيار الباعث

$I_C$  تيار الجامع

$I_B$  تيار القاعدة

أي أن تيار الباعث يساوي محصلة مجموع تيار القاعدة وتيار الجامع.

#### (5 - 2 - 5) معاملات الترانزستور

1. معامل كسب التيار  $\beta$  (BETA) :

يحدد العلاقة بين تيار الجامع  $I_C$  وتيار القاعدة  $I_B$  كما يلي:-

$$\beta = I_C / I_B$$

(5 - 2) .....

وتتراوح قيمة  $\beta$  للترانزستور من 20 الى 200 باستثناء بعض الترانزستورات الخاصة والتي تصل فيها  $\beta$  الى حوالي 10000 في معظم لوحات بيانات الترانزستور يرمز لهذا المعامل بالرمز  $H_{FE}$ .

2. معامل كسب التيار  $\alpha$  :

يحدد العلاقة بين تيار الجامع  $I_C$  الى تيار الباعث  $I_E$  كما يلي:

$$\alpha = I_C / I_E$$

..... (5-3)

### (6-2-5) العلاقة بين $\alpha$ و $\beta$

تم عملية اشتقاق العلاقة بين العاملين  $\beta$  و  $\alpha$  كما يلي:

$$I_E = I_C + I_B$$

بقسمة الطرفين على  $I_C$  ينتج:

$$I_E / I_C = I_C / I_C + I_B / I_C$$

$$\beta = I_C / I_B \text{ و } \alpha = I_C / I_E$$

بما أن

لتصبح العلاقة كما يلي:

$$1/\alpha = 1 + 1/\beta$$

..... (5-4)

نستطيع باستخدام العلاقة الأخيرة ايجاد قيمة  $\alpha$  اذا عرفنا قيمة  $\beta$ .

نستطيع اشتقاق معادلة لاجاد قيمة  $\beta$  بدلالة  $\alpha$  من العلاقة السابقة:

$$1/\alpha = 1 + 1/\beta$$

$$1/\beta = (1/\alpha) - 1$$

$$1/\beta = (1/\alpha) - (\alpha/\alpha)$$

$$1/\beta = (1-\alpha)/\alpha$$

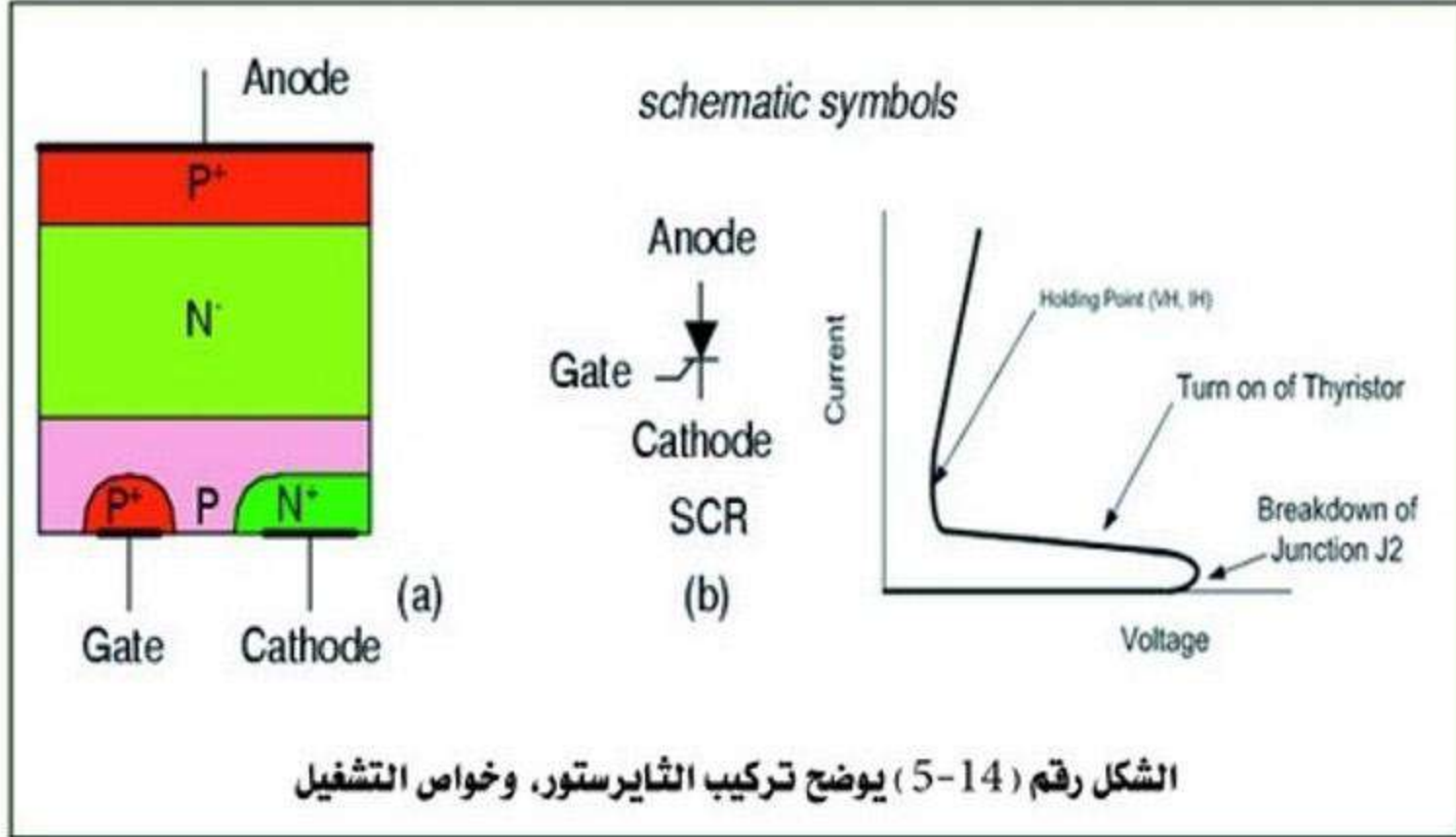
$$\beta = \alpha/(1-\alpha)$$

$$\beta = \alpha / 1 - \alpha$$

..... (5-5)

### (3 - 5) الثايرستور (الموحد السليكوني المحكوم) (SCR) Thyristor

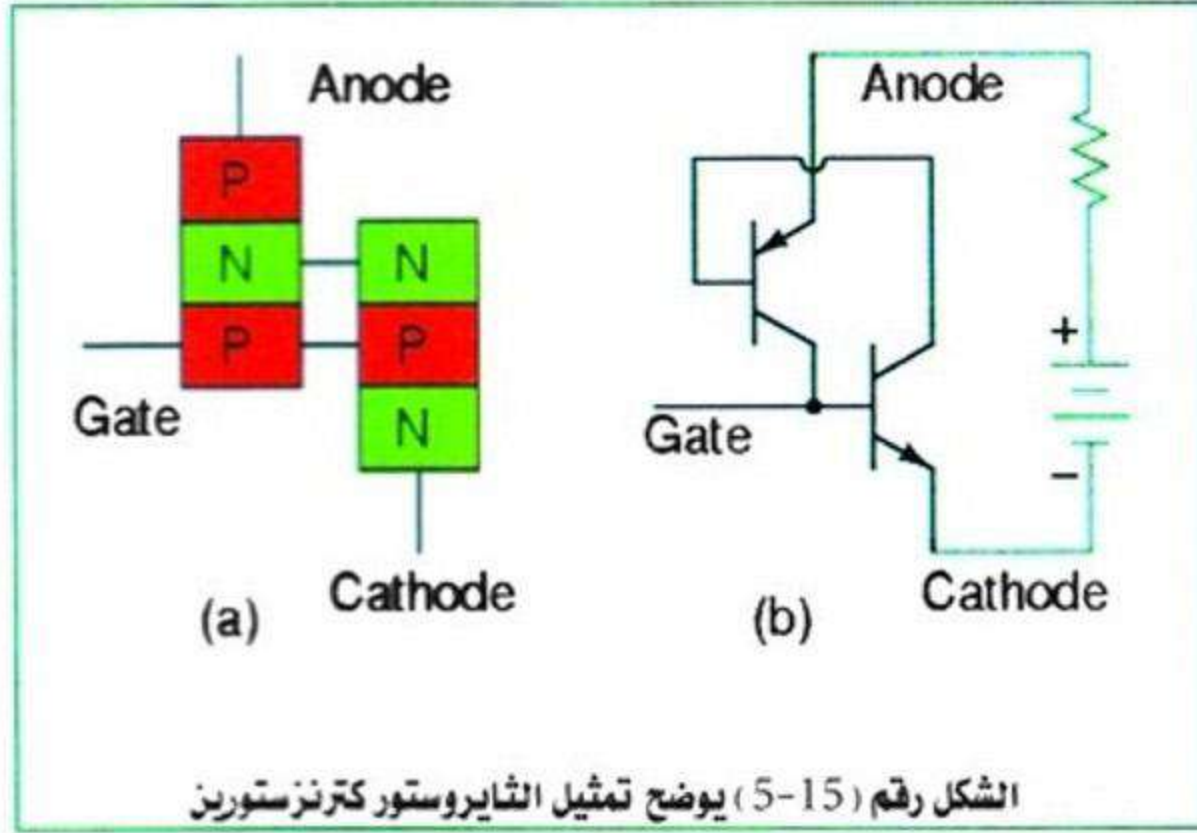
هو عنصر من مادة شبه موصلة، يتكون من اربع طبقات، كما موضح في الشكل رقم (14 - 5)، وهو يشبه في عمله الدايمود، ولكن له طرف ثالث يستخدم للتحكم يسمى البوابة (Gate) وقبل تسليط جهد على طرف التحكم (البوابة) فان الثايرستور يعمل بطريقة مماثلة كمفتاح في وضع الغلق، ولا يمر خلاله تيار لأنه في حالة (OFF).



الشكل رقم (5-14) يوضح تركيب الثايرستور، وخواص التشغيل

وعند تسليط جهداً بالقطبية الصحيحة على طرف البوابة فان الثايرستور يعمل كدايمود. ويطلق على هذا النوع من الثايرستور اسم الموحد السليكون المحكوم (Silicon Controlled Rectifier) او (SCR).

ويمكن دراسة الثايرستور على أنه يتكون بشكل أساسي من ترانزستورين حيث تشكل الطبقات الثلاث العليا ترانزستور (PNP) بينما تشكل الطبقات الثلاث السفلى ترانزستور نوع (NPN) وتتصل قاعدة كل ترانزستور مع جامع الترانزستور الآخر لتكون أحدها طرف البوابة بينما يصبح طرف الباعث لترانزستور NPN هو المهبط (Cathode) ويصبح طرف الباعث لترانزستور PNP هو المصعد (Anode)، كما مبين في الشكل رقم (5-15).



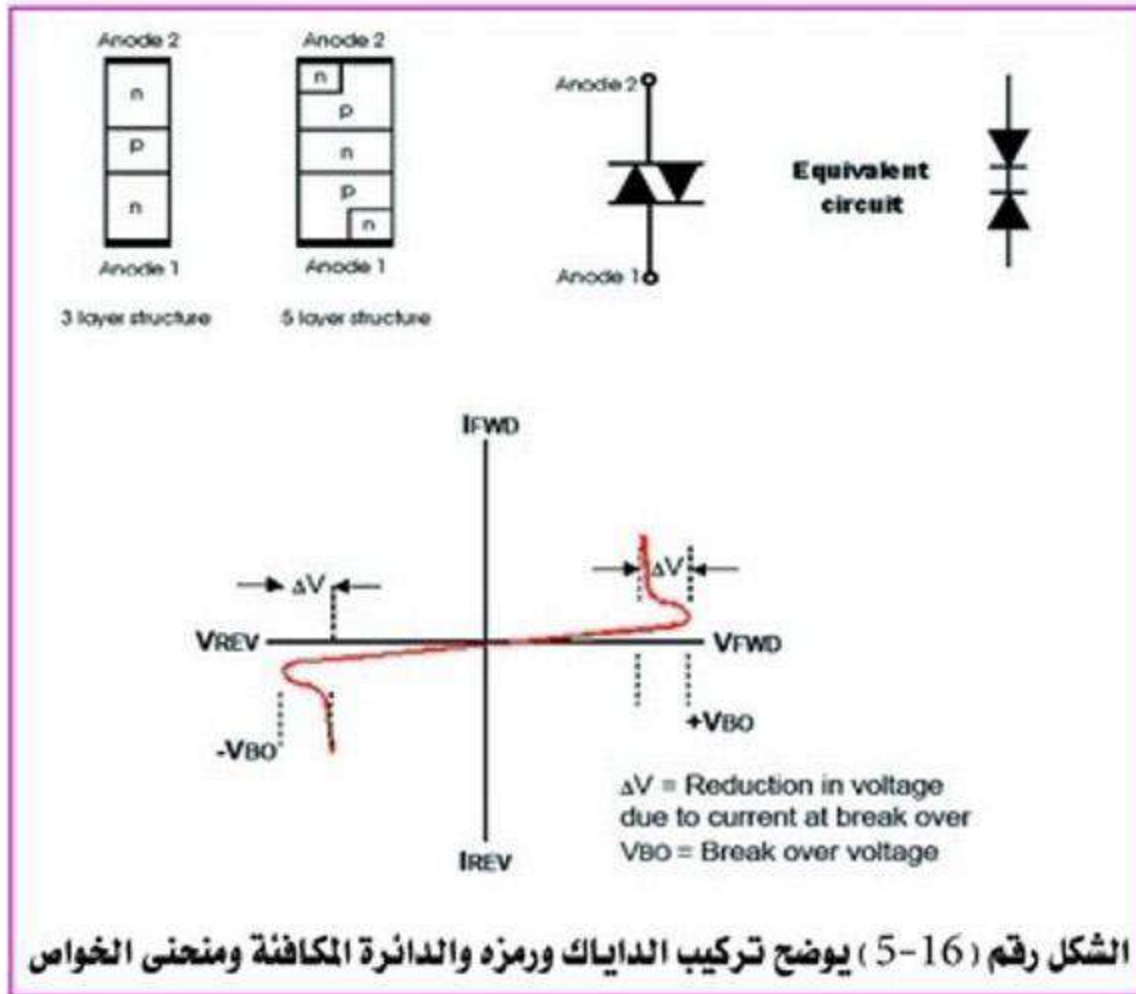
#### (5-4) الداياك DIAC

يتكون الداياك من ثلاث طبقات من أشباه الموصلات وله وصلتان ( $J_1, J_2$ ) وينتهي بطرفي توصيل فقط ( $MT_1, MT_2$ ) أو ( $A_1, A_2$ ) وهو يشبه الترانزستور من حيث أن له ثلاث طبقات وله وصلتين، اذ ان وصلة الوسط لا تتصل بأي طرف خارجي وكذلك يشبه في عمله الدايمود الاعتيادي حيث يعمل كأنه دايمودين (موحدين) موصلين بالتوالي ومتعاكسين، يقوم كل منهما بالتوصيل خلال نصف موجه فقط.

ولذلك فإن الداياك هو عبارة عن عنصر ثنائي الاتجاه يمكن ان يتحول الى حالة التوصيل (ON) في كل من نصفي الموجه الموجب والسالب لموجة جهد المصدر المتردد.

ويتم التوصيل داخل الداياك (أي تحويل الداياك الى حالة ON) وذلك عند بلوغ الجهد المطبق عليه الى قيمة جهد الانهيار الأمامي أو العكسي للداياك (Diac) (Voltage Avalanche Breakdown). وعند وصول الجهد الى قيمة  $V_{BO}$  يتحول الداياك الى حالة التوصيل ON ويصبح له خاصية المقاومة السالبة (أي بزيادة التيار الى النصف السالب يتحول الداياك الى حالة القتع أو الفصل) (OFF).

وعندما يبلغ الجهد  $V_{BO}$  في النصف السالب يعود الداياك مرة أخرى الى حالة التوصيل (ON) ويستمر هكذا كل نصف دورة (موجبة أو سالبة). الشكل رقم (5-16) يوضح تركيب الداياك ورمزه والدائرة المكافئة ومنحنى الخواص.



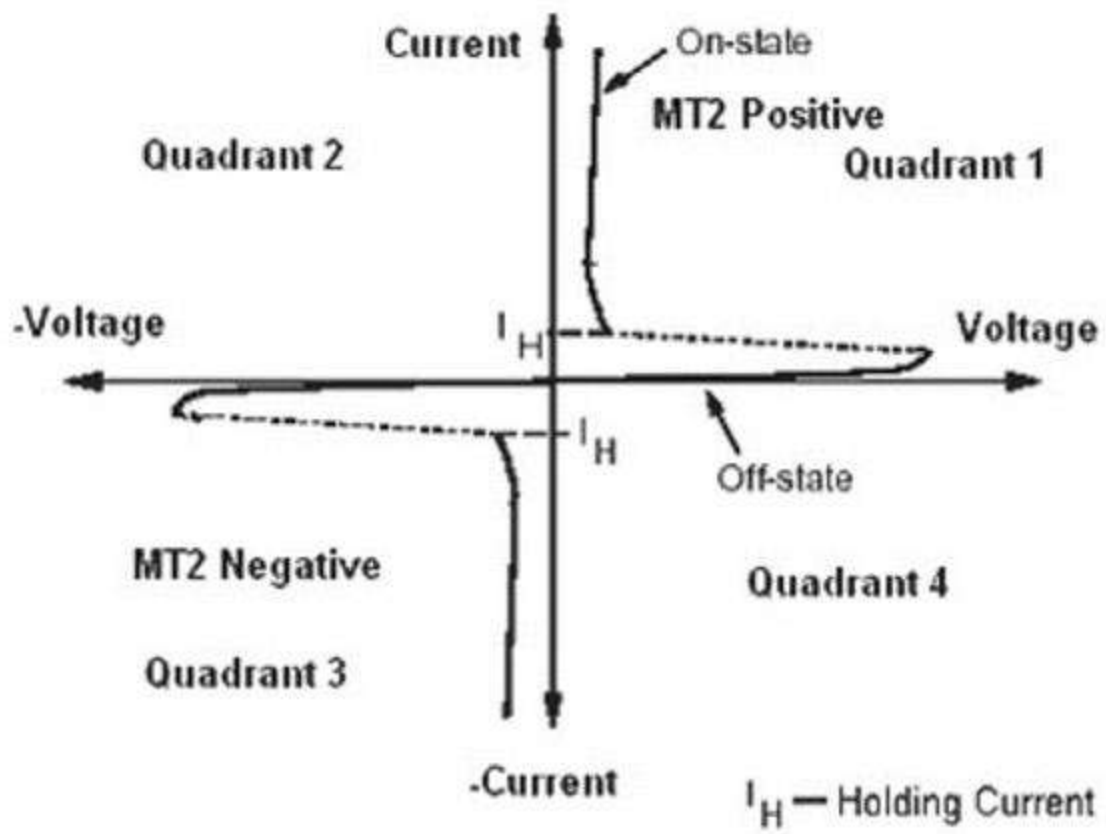
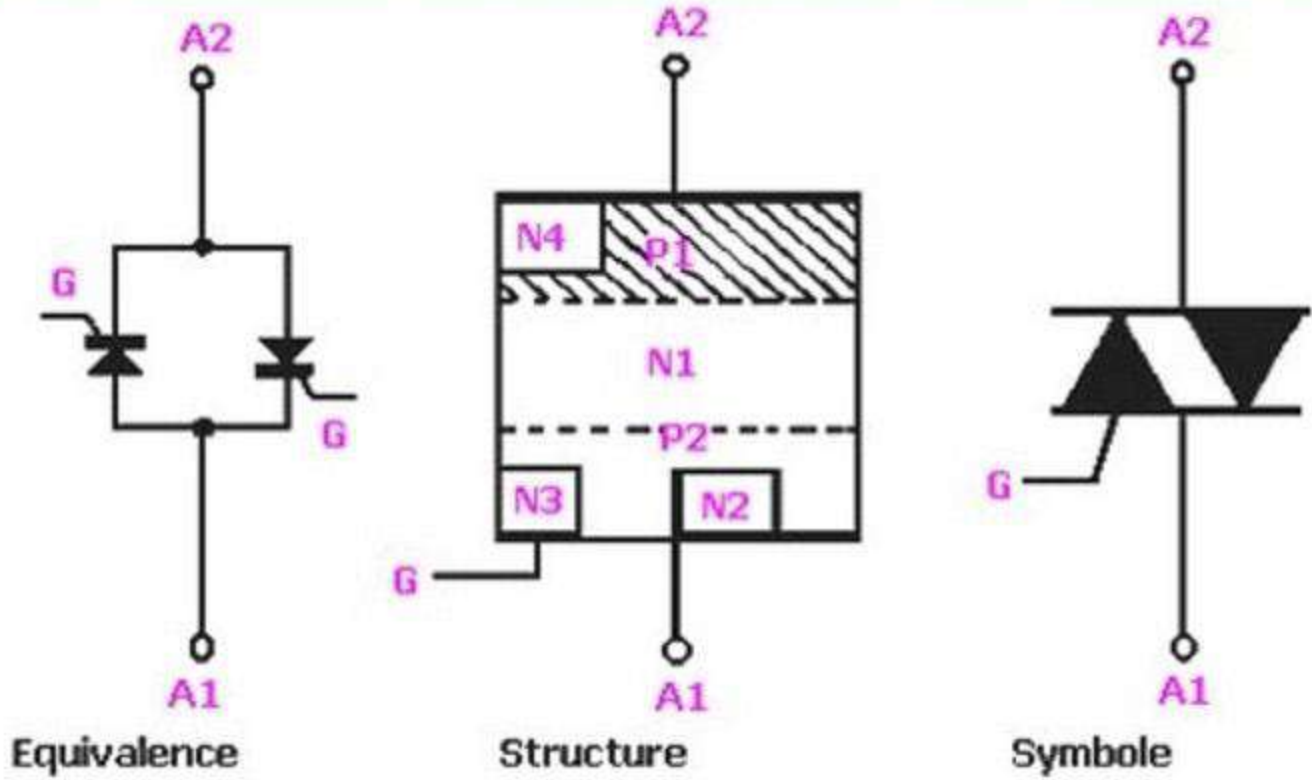
## 5-5) الترياك TRIAC

الترياك هو عنصر من مادة شبه موصلة ذو طبقات متعددة، كما موضح في الشكل رقم (5-17) وللترياك ثلاثة أطراف ( $T_1, T_2$ ) وطرف البوابة ( $G$ ) وبالعكس الثايرستور الذي يمرر التيار في اتجاه واحد فقط فإن الترياك يوصل التيار في كلا الاتجاهين، ولذلك لا يمكن عد أحد الطرفين الأساسيين ( $T_1, T_2$ ) على أنه أنود للعنصر.

يوصل الترياك عند وجود إشارة على البوابة التي تكون إما موجبة أو سالبة القطبية ويحتاج الترياك إلى تيار بوابة ذي قيمة أكبر من تلك التي يحتاجها الثايرستور حتى ينتقل إلى حالة التوصيل.

وتستخدم البوابة في قدم الترياك (اشعاله) أي تحوله من حالة القطع إلى حالة التوصيل ولا يمكن إطفاء الترياك (أي تحويله إلى القطع) بوساطة البوابة.

الشكل رقم (5-17) يوضح تركيب الترياك الذي يكافئ ثايرستورين (متوازيين ومتعاكسين)، وكذلك يوضح رمزه وأطرافه الثلاثة ( $T_1, T_2, G$ ) كذلك منحنى الخواص.



## أسئلة الفصل الخامس

س1 / أرسم التركيب الداخلي للموحد

س2 / أشرح طريقة عمل الموحد.

س3 / أذكر ثلاثة أنواع من الثنائيات، موضحاً مجال استخدامها.

س4 / تصنف الترانزستورات الى ثلاثة أنواع، أذكرها؟

س5 / للترانزستور ثلاثة أطراف، أذكرها مع الشرح؟

س6 / ما تركيب الثايرستور؟

س7 / لماذا يسمى الثايرستور بالموحد السليكوني المحكوم؟

س8 / مم يتركب الداياك؟ وضع منحنى الخواص له.

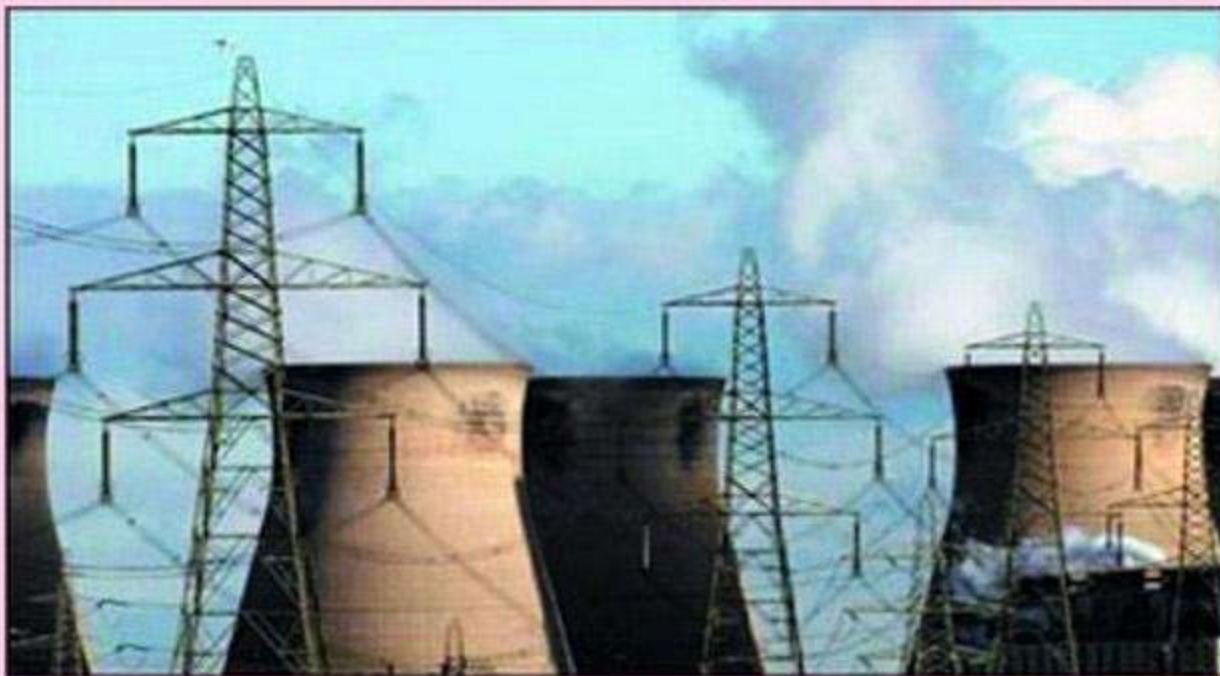
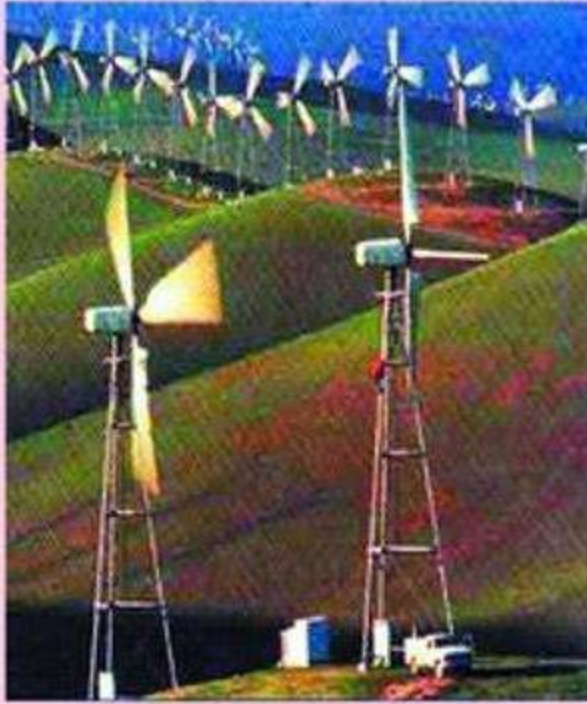
س9 / ارسم رمز الترياك، والدائرة المكافئة له.

س10 / اشرح عمل الترياك.

التصنيف السادس

# طرائق توليد الطاقة الكهربائية

Methods of electrical energy generation



## طرائق توليد الطاقة الكهربائية

### Methods of electrical energy generation

#### الأهداف

الهدف العام: الالمام بانواع الطاقة الكهربائية ومصادرها.

#### الاهداف الخاصة :

- عند استيعاب مادة هذا الفصل يتمكن الطالب من :-
- 1- التمييز بين أنواع مصادر الطاقة الكهربائية.
  - 2- التعرف على الطاقة النظيفة والطاقة المتجددة.
  - 2- الالمام بمصادر توليد الطاقة الكهربائية.

#### مستوى الاداء المطلوب :

ان لا تقل نسبة تحقيق هذه الاهداف عن ٧٠٪.

#### الوقت المتوقع للتدريس:

ساعتان دراسيتان

#### الوسائل المساعدة:

استخدام الوسائل التعليمية المختلفة.

#### متطلبات تحقيق الاهداف:

لا توجد متطلبات سابقة.

## طرائق توليد الطاقة الكهربائية Methods of electrical energy generation

### (6-1) تمهيد Introduction :-

إن التعريف السائد للطاقة هو (القدرة على القيام بعمل ما). فكل عمل، فكريا كان أم ماديا، يحتاج إنجازه إلى كمية ملائمة من الطاقة، وقد تطورت مصادر الطاقة مع تطور وسائل العمل التي ابتكرها الإنسان لسد احتياجاته المادية والمعنوية عبر تاريخه الطويل

في البدء كان الإنسان يعتمد على قوته الشخصية لإنجاز أعماله اليومية، ثم استخدم الطاقة الحيوانية واستغل حركة الرياح في تحريك السفن وإدارة بعض طواحين الهواء، كما اعتمد على مساقط المياه في إدارة بعض الآلات البدائية.

وعرف الفحم منذ أن اكتشف النار، فاستخدمه كمصدر للطاقة في إدارة المحرك البخاري، ثم اكتشف بعد ذلك النفط والغاز الطبيعي وغيره من مصادر الطاقة الحديثة.

وفي عصرنا الحاضر، ومع تطور وسائل الإنتاج، أصبحت مصادر الطاقة في العالم عديدة ومتنوعة، منها مصادر ناضبة وأخرى متجددة أو دائمة، ومنها مصادر يعتمد عليها حاليا ومصادر تعد للمستقبل وتجري دراسة تطويرها وإقامة مشاريع تجريبية لها.

ومن أهم التأثيرات البيئية المرتبطة باستخدامات الطاقة ما يعرف بظاهرة الاحتباس الحراري التي ارتبطت بظاهرة ارتفاع درجة حرارة كوكب الأرض نتيجة لزيادة تركيز بعض الغازات في الغلاف الجوي وأهمها غاز ثاني أكسيد الكربون.

وتوجد الطاقة بأنواع متعددة منها طاقة الرياح، وطاقة جريان الماء ومساقطها. ويمكن أن تكون الطاقة مخزونة في مادة كالوقود التقليدي (النفط، الفحم، الغاز) والتي تتحول إلى طاقة حرارية.

عليه يمكن تقسيم طرائق توليد الطاقة على:-

## (2 - 6) الطرائق التقليدية لتوليد الطاقة Classical Methods of Energy Generation

ويقصد بها الطاقة المستنفذة لأنه لا يمكن استرجاعها ثانية أو تعويضها مجدداً في زمن قصير، وتشتمل على:-

### (1 - 2 - 6) الطاقة الحرارية Heat Energy

#### أولاً - استخدام الوقود الصلب والسائل Solid and Liquid Fuels :-

أ/ الفحم الحجري :

لايزال الفحم الحجري من مصادر الطاقة الرئيسية ، فهو المصدر الأكثر أهمية لتوليد الكهرباء وتقول إحدى الدراسات إن الفحم يستخدم حالياً في توليد حوالي 40% من الكهرباء المنتجة عالمياً. إلا أن هناك آثاراً بيئية سلبية لتوليد الكهرباء باستخدام الفحم وقد أنفقت مؤسسات صناعة الطاقة مليارات الدولارات لجعل طاقة الفحم خضراء. أو صديقة للإنسان أو ملائمة للبيئة. ويوجد الآن برنامجان قيد التنفيذ الأول هو (برنامج تقنيات الفحم النظيفة) في الولايات المتحدة، والآخر برنامج (ثرمي) لدى المفوضية الأوروبية و الهدف الرئيس لهذين البرنامجين هو خفض الكبير لانبعاث ثاني أكسيد الكبريت وأكاسيد النيتروجين ورفع كفاية الاستخدام والتوفير في الوقود.

ب/ طاقة الغاز :

يحتل الغاز المرتبة الثانية كمصدر من مصادر الطاقة على الصعيد العالمي ويشكل احتياطي الغاز في ثلاث دول في العالم (روسيا، إيران، قطر) ما مجموعه 79.57 ترليون متر مكعب أي 55% من الاحتياطي العالمي، أما بالنسبة لعمر احتياطيات الغاز فيقدر بـ64 سنة للاحتياطي العالمي و85.9 سنة في روسيا وأكثر من 100 سنة في بقية الأقطار نظراً لمحدودية إنتاجها الحالي.

ج/ النفط:

يعد النفط حتى اللحظة أهم مصدر للطاقة ... فقد حافظ النفط على مركز الصدارة بين أنواع الطاقة الأخرى في العالم خلال نصف القرن الماضي، إذ كان العنصر الأساسي في التطور الاقتصادي الذي شهده العالم. وإذا كان التعطش للطاقة خلال نصف القرن الماضي قد تضاعف خمس مرات فإن استهلاك النفط على الصعيد العالمي وخلال المدة الممتدة بين 1945م إلى 1973م قد ارتفع بمعدل سنوي يساوي 5.5% بما يعكس متوسط معدل التطور الاقتصادي.

وتؤكد الدراسات والتقارير المختصة أنه على الرغم من صرف مليارات الدولارات على أنواع من الطاقة الأخرى وتحول العديد من التقنيات الجديدة من المرحلة التجريبية إلى المرحلة التطبيقية، إلا أن النفط سيحافظ على المركز الأول كمصدر رئيس للطاقة، وأن الحديث عن نضوب منابعه أو منافسة مصادر طاقة أخرى نظيفة أو غير نظيفة لن تبدأ قبل عام 2050م وأن النفط العربي بشكل خاص سيبقى يشكل المرتكز الأساسي في توفير الطاقة للعالم لعقود قادمة فعمر احتياطياته حسب أحدث الدراسات هو الأطول بين الاحتياطيات كافة في العالم وكلفة استخراجها هي الأقل أيضاً، مما يمكنه من منافسة مصادر الطاقة البديلة المطروحة.

بالرغم مما نعرفه و ما تكشفه الأبحاث و الدراسات المتعلقة بمصادر الطاقة التقليدية بشأن ما طرحه من ملوثات في البيئة.... تظل هذه المصادر هي الأقل كلفة و الأسهل تقنية في عملية استخراجها و تطبيقاتها المختلفة.

#### د/ الطاقة العضوية :

يُقصد بالطاقة العضوية (Bio Mass)، الطاقة التي يمكن استنباطها من المواد النباتية والحيوانية والنفايات بعد تحويلها إلى سائل أو غاز بالطرائق الكيماوية أو التحلل الحراري، كما يمكن الاستفادة منها عن طريق إحراقها مباشرة واستخدام الحرارة الناتجة في تسخين المياه أو إنتاج البخار الذي يمكن بوساطته تشغيل التوربينات وتوليد الطاقة الكهربائية.

ويُعد هذا النوع من الطاقة غير تجاري، ويُستعمل على نطاق ضيق في الدول النامية وبعض الدول الصناعية، وهو يعتمد بصورة أساسية على الأخشاب والنفايات وبقايا النباتات وفضلات الحيوانات.

لكن النوع الذي يحظى بالأهمية من بين مصادر الطاقة العضوية، هو إنتاج كحول "الأيثانول" من بعض المنتوجات الزراعية كقصب السكر والشمندر السكري والذرة. ويُستعمل هذا الكحول كوقود للسيارات بعد مزجه بالبنزين، كما هو حاصل في البرازيل والولايات المتحدة الأمريكية.

وهناك من يرى (أن هذا النوع من الطاقة مكلف ويحتاج إلى طاقة لإنتاجه قد تعادل ما ينتج منه أو تزيد. وسيكون ذلك على حساب المحصول الزراعي للغذاء، لأن 10% من احتياجات البنزين قد تكون على حساب نصف محصول الذرة. وإذا ناسب ذلك البرازيل في الوقت الحاضر نظراً لاعتبارات زيادة العمالة وزيادة الأرض الزراعية غير المستغلة، فمن الصعب نشر هذا المصدر وتوسيعه. وفي الولايات المتحدة يُقدّر أن إنتاج مليون برميل يومياً من الكحول يتطلب زراعة 90 مليون فدان، أي ثلث الأرض المزروعة حالياً، وإذا أخذنا بعين الاعتبار مصادره من الأخشاب، فإن زيادته ستكون على حساب الغابات، يُزاد إلى ذلك كلفة نقله وتخزينه العالية. ولذلك يبقى هذا المصدر محدود الإمكانيات ومحصوراً في بعض المناطق.

### ثانياً / الانشطار النووي:- Atomic Fussion

الطاقة النووية مستمدة من الانشطار النووي (Fussion) والتي تعمل بها المفاعلات النووية الحالية وهي تعتمد على اليورانيوم (Uranium) كوقود أساسي لها، وتُعد بذلك طاقة ناضبة لأن قاعدة احتياطيتها مورد

ناضب سوف يُستنفد عاجلاً أم آجلاً.

وتُعد إمدادات هذا المصدر غير محدودة الإمكانيات وغير ناضبة مقياسة بحاجة المفاعلات، وهي تلقى اهتماماً كبيراً في الولايات المتحدة الأمريكية وغيرها من الدول الصناعية الكبرى حيث تجري الأبحاث المستفيضة للاستفادة منها في القرون القادمة. ولا يُتوقع لهذا المصدر أن يصبح قيد الاستخدام في وقت قريب قبل أن يتم اكتشاف التقنيات المطلوبة وإثبات نجاحها وسلامة استخدامها.

ان عملية الانشطار النووي هي عملية انشطار نواة ذرة ما إلى قسمين أو أكثر ويتحول بهذه العملية مادة معينة إلى مادة أخرى وينتج عن عملية الانشطار هذه نيوترونات و فوتونات حرة بالخاص (اشعة كاما) ودقائق نووية مثل دقائق ألفا  $\alpha$  particles ودقائق بيتا  $\beta$  particles يؤدي انشطار العناصر الثقيلة إلى تكوين كميات ضخمة من الطاقة المتحركة وتوظف عملية الانشطار النووي في تزويد الوقود لمولدات الطاقة النووية وتحفيز انفجار الأسلحة النووية وإذا أمكن اخضاع عنصر ثقيل إلى سلسلة من الانشطارات النووية حيث يؤدي ذلك إلى تكوين ما يسمى بالوقود النووي ويتم تحفيز هذه السلسلة المتعاقبة من الانشطارات النووية في المفاعلات النووية ويعد كل من اليورانيوم 235 - و البلوتونيوم 239 - من أكثر أنواع الوقود النووي استعمالاً وتبلغ كمية الطاقة الناتجة من كمية معينة من الوقود النووي ملايين اضعاف الطاقة الناتجة من الكمية نفسها من البنزين.

### تفاصيل عملية الانشطار النووي :

يختلف الانشطار النووي عن عملية التحلل الإشعاعي من ناحية انه يمكن السيطرة على عملية الانشطار النووي خارجياً حيث تقوم النيوترونات الحرة الناتجة من كل عملية انشطار إلى تحفيز انشطارات أخرى والتي بدورها تؤدي إلى تكوين نيوترونات حرة أخرى وتستمر هذه السلسلة من الفعاليات مؤدية إلى إنتاج كميات هائلة من الطاقة ويطلق على نظائر عناصر كيميائية لها القدرة على تحمل هذه السلسلة الطويلة من الانشطارات النووية اسم الوقود النووي.

ومن أكثر أنواع الوقود النووي استعمالاً هو اليورانيوم ذو كتلة ذرية رقم ((235 يورانيوم 235 -)) وبلوتونيوم ذو كتلة ذرية رقم 239 (بلوتونيوم 239 -) ) وهذان العنصران ينشطان بصورة بطيئة جداً تحت الظروف الطبيعية التي تسمى بالانشطار التلقائي spontaneous fussion وتأخذ هذه العملية التلقائية ما يقارب 550 مليون سنة في أقل تقدير ولكن عملية الانشطار هذه يتم تحفيزها والإسراع بها في المفاعلات النووية. تنتج عادة عن سلسلة الانشطارات في المواد المذكورة اعلاه طاقة حركية هائلة تقدر بحوالي المئات من الكيلو فولت، وللتوضيح فان 0.03 الكيلو فولت قادر على تدفئة منزل صغير يرجع السبب الرئيس في تفضيل اليورانيوم لاجراء عملية الانشطار النووي عليه لغرض تصنيع الأسلحة النووية إلى كون النظير (235) لليورانيوم أو ما يسمى يورانيوم (235 -) خفيف الكتلة ويمكن تحفيز انشطاره بسهولة بواسطة تسليط حزمة من النيوترونات عليه وبعد الانشطار يتولد 2.5 نيوترون وهذه الكمية من النيوترون كافية لاستمرار عمليات انشطار متسلسلة ومتعاقبة.

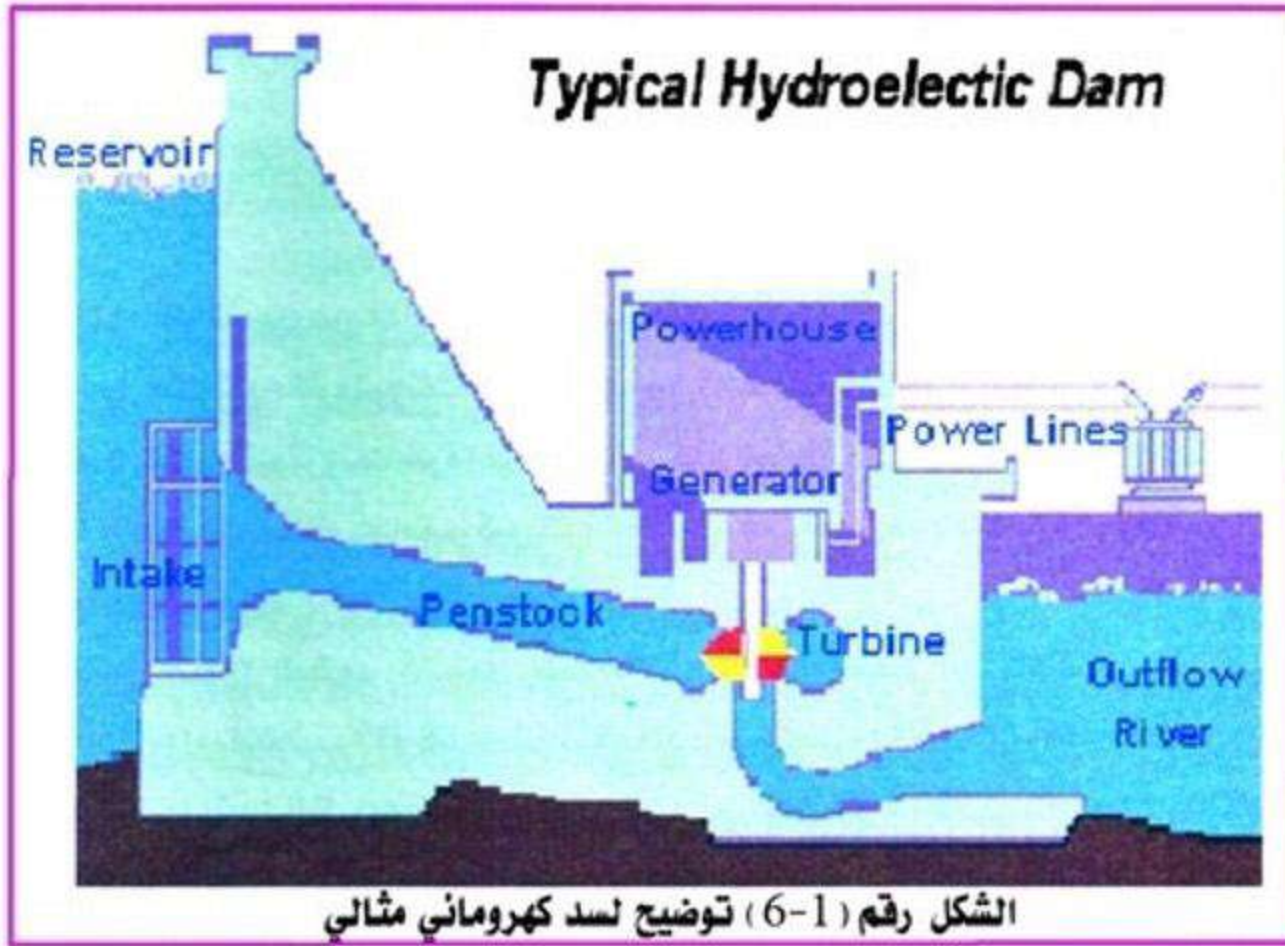
## ( 2 - 2 - 6 ) طاقة المياه Hydro - energy :

تأتي الطاقة المائية من سرعة تدفق المياه أو ارتفاع سقوطها . ولقد كانت طاقة المياه من أول أنواع الطاقة التي تعلم الإنسان استخدامها منذ حوالي 2000 سنة، حيث اخترعت الساقية (الناعور) وهي عبارة عن عجلة حول إطارها ما يشبه المجاذيف والتي عندما يرتطم الماء المتحرك بها فإنه يدير العجلة التي تستخدم في تسيير الآلة. المربوطة اليها وبهذه الطريقة تتحول طاقة المياه إلى طاقة ميكانيكية .

لقد ظلت السواقي لمئات السنين تستخدم في طواحين المياه لطحن الغلال. كانت العجلات تدار بواسطة مياه الأنهار سريعة التدفق.

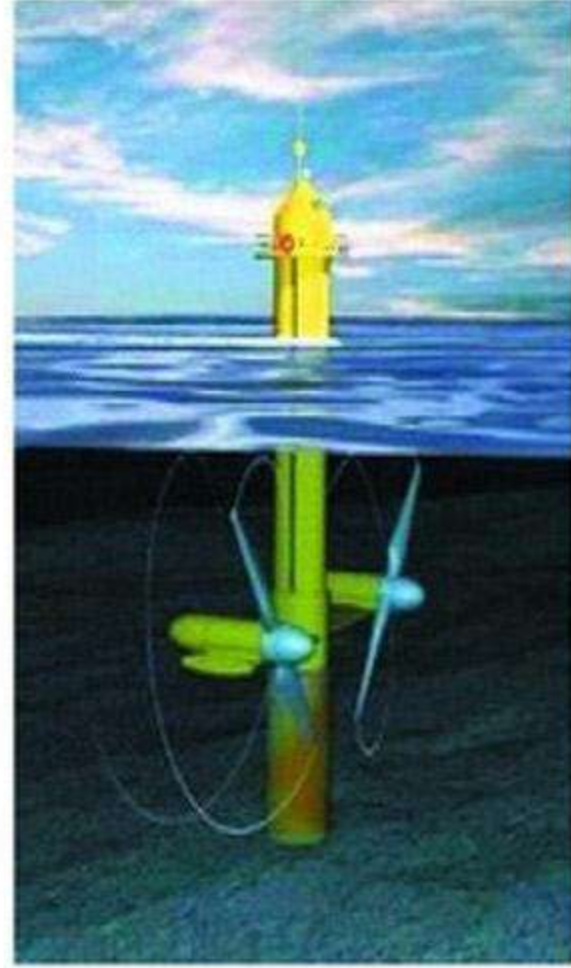
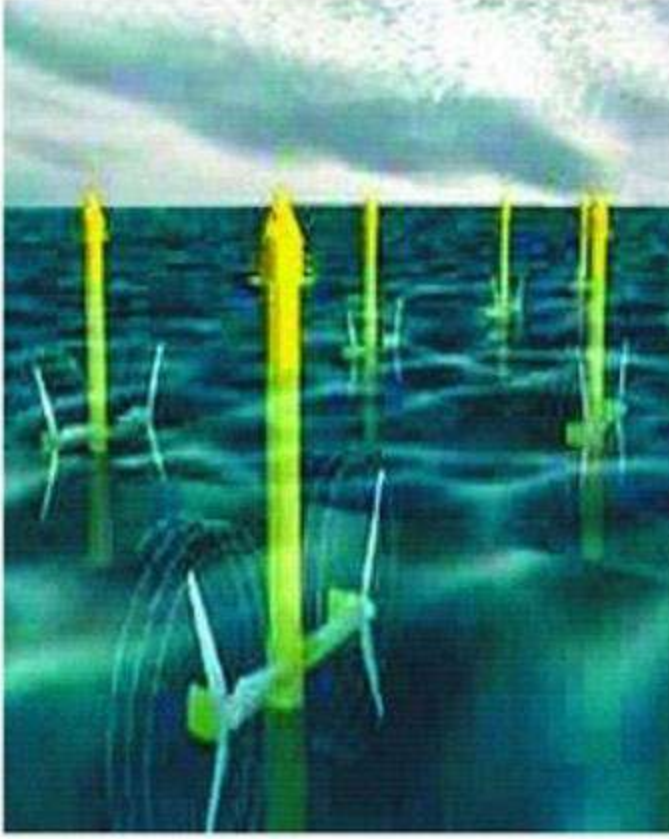
في الوقت الحاضر، يُعد توليد الكهرباء من أهم استخدامات القدرة المائية، والمبدأ الأساسي لتوليد الكهرباء هو تحويل الطاقة الميكانيكية إلى طاقة كهربائية. فعندما يتدفق الماء من مستوى عالٍ إلى مستوى منخفض فإنه يدير التوربينات (Turbines) التي تشغل المولدات الكهربائية (Generators).

والتوربين يعمل بالطريقة نفسها التي تعمل بها الساقية، الشكل رقم (1-6) يوضح ذلك.



الشكل رقم (1-6) توضيح لسد كهرومائي مثالي

وفي العادة تشيد محطات توليد القدرة الكهربائية بالقوة المائية قرب الأنهار. كما أنه يمكن الحصول على الطاقة من مليارات الأمتار المكعبة المخزونة في أعماق البحار والمحيطات. ويفكر العلماء اليوم بالاستفادة من التيارات الداخلية التي تنشأ تحت سطح البحر من أجل توليد الطاقة الكهربائية، كما مبين في الشكل رقم (2-6).



الشكل رقم (2-6) رسم توضيحي يبين الخطط المستقبلية لإنشاء مثل هذه المولدات بغرض الاستفادة من طاقة الأمواج الداخلية لتوليد الكهرباء

حيث يتم اليوم في بريطانيا الاستفادة من التيارات تحت سطح البحر والناجمة عن أمواج المد والجزر. ويُعد هذا المصدر للطاقة المتجددة من المصادر النظيفة والآمنة. وتستخدم التقنية مراوح أو توربينات تثبت تحت سطح البحر وتدور بسبب تيارات المد، وبالتالي تتحول فيها الطاقة الميكانيكية التي تولدها الأمواج إلى طاقة كهربائية يمكن الاستفادة منها.

ويعتقد العلماء أن هذا المصدر أفضل من طاقة الرياح، بسبب انتظام الأمواج وإمكانية دراستها بشكل جيد وتوقع حجمها وطاقتها، مما يتيح تصميماً أفضل للتوربينات المولدة للطاقة الكهربائية. ويكون قطر المروحة 20 متراً، وتثبت عن مسافة 30 متراً تحت سطح الماء.

ويتنبأ الخبراء بأن الطاقة الناجمة عن مياه البحار والمحيطات يمكن أن تغطي احتياجات العالم الكلية، وسوف يعد هذا -إن صحت التوقعات- ثورة بحق في مجال الطاقة؛ إذ إن الطاقة الجديدة سوف تكون نظيفة تماماً وخالية من أي مخاطر على صحة الإنسان أو البيئة.

## أ/ محركات في طريق طاقة المياه

- 1 - انعدام الأنهار و المساقط المائية أو البحيرات الطبيعية والتي تتطلب لاغراض هذا التطبيق ارتفاعات عالية وكميات كبيرة جداً من المياه لإنتاج قدر معقول من الطاقة.
  - 2 - في حالة وجود المتطلبات الطبيعية اللازمة لبناء هذه النظم فإن تكاليف الإنشاء عالية مقارنة بتكاليف استخراج الطاقة التقليدية ...
  - 3 - كذلك فإنه عند إنشاء بحيرات صناعية على المرتفعات القريبة من البحر وضخ مياه البحر إليها ، فإن التكاليف ستكون أعلى بكثير بحيث لا يمكن منافستها لتكلفة إنشاء المحطات التي تعمل بالغاز أو النفط .
  - 4 - إنشاء البحيرات الصناعية قد يكون له تأثيره السلبي على البيئة وخاصة على المياه الجوفية، حيث لا يمكن من الناحية العملية إنشاء بحيرات بحجم مناسب مع ضمان عدم تسرب مياه البحر شديدة الملوحة منها إلى باطن الأرض.
- وعندما ننظر إلى الكرة الأرضية من الخارج نلاحظ أن هنالك تغيرات في الضغط والكثافة من نقطة لأخرى على سطح الأرض. وهذا ينتج بسبب اختلاف درجات الحرارة، وهذه الاختلافات تؤدي إلى تولد الرياح. وهذا يؤدي إلى حركة الماء على سطح البحار وتشكل الأمواج، والتي تتحرك باتجاه الشاطئ، وميزة هذه الأمواج أنها تحمل كميات من الطاقة الحركية وتحتفظ بها طيلة رحلتها من وسط البحر وحتى الشاطئ.

## ب/ طاقة الأمواج السطحية

يستفيد اليوم علماء الطاقة من أمواج البحر، ويصنعون معدات خاصة تمكنهم من وضعها على سطح الماء حيث تقوم الأمواج برفعها وخفضها باستمرار. وهذا يؤدي إلى توليد حركة ميكانيكية كما مبين في شكل (3-6) يمكن تحويلها إلى طاقة كهربائية تنقل عبر أسلاك للاستفادة منها.



الشكل رقم (3-6) الاستفادة من طاقة أمواج البحر

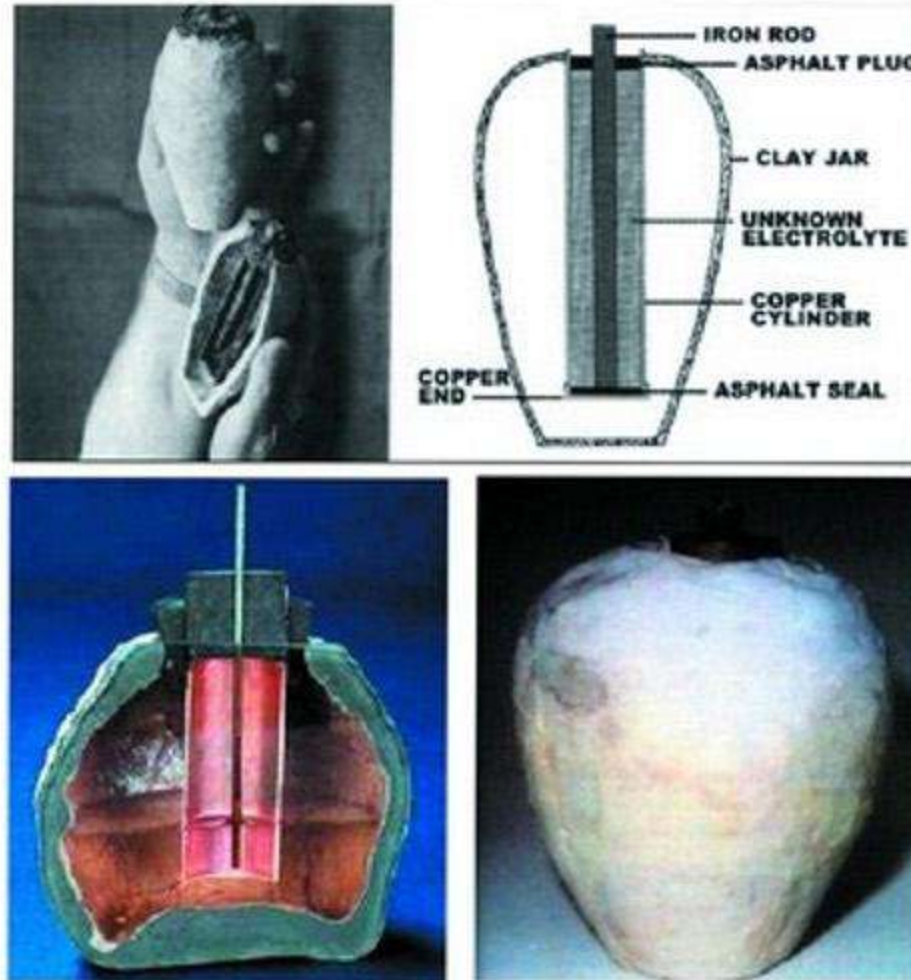
إن أول من خطرت بباله فكرة الاستفادة من الأمواج هو رجل فرنسي حاول مع ابنه عام 1799 الاستفادة من حركة الأمواج في إمداد الطاحونة والمضخة بالطاقة الحركية.

ج- مستقبل هذا المصدر الجديد:

- 1 - تعد هذه الطاقة آمنة وليس لها أية مخاطر.
  - 2 - طاقة أمواج البحر أكبر بكثير من طاقة الرياح.
  - 3 - طاقة أمواج البحر ثابتة على مدار 24 ساعة وطيلة أيام السنة تقريباً، بينما طاقة الشمس يستفاد منها أثناء النهار، وطاقة الرياح يستفاد منها في اوقات متقطعة.
  - 4 - الكهرباء الناتجة عن طاقة الأمواج أكثر ثباتاً .
- تعتمد الطاقة التي تحملها الموجة على طولها وارتفاعها وسرعتها وكثافة الماء الذي تحمله. وهذا يتعلق بسرعة الرياح ودرجات الحرارة فوق سطح الماء.

### ( 3 - 2 - 6 ) استخدام التحويل الكيماي

أن أول بطارية تم تصنيعها في العالم كانت في منطقة تسمى (خوجة رابو) قريباً من بغداد، أي ان البابليين أول من صنع البطاريات بشكل بدائي. وهي عبارة عن قضيب معدني محاط بأسطوانة نحاسية، ويحيط بهما الفخار الذي تم اغلاقه من الأعلى بمادة الأسفلت، الشكل رقم (6-4) أ و ب يوضح هذه البطارية وكشفت دراسة الجرة انها كانت تحتوي على الخل.



شكل رقم ( 6-4 ) اول بطارية تم تصنيعها

أما في أيامنا هذه فنستخدم العديد من أنواع الخلايا الكهربية التي نطلق عليها اسم البطاريات الجافة، شكل رقم (5-6) يبين أنواع مختلفة للبطاريات، وهذه الخلايا تعرف باسم الخلايا الأولية، لأن التفاعلات الكيميائية التي تحدث فيها لا تنعكس، ففي العمود البسيط حينما تذوب قطعة الزنك يتوقف مرور التيار الكهربائي، ولا يمكن أن تعود الخلية إلى عملها فيما لو مررنا فيها تياراً كهربائياً.



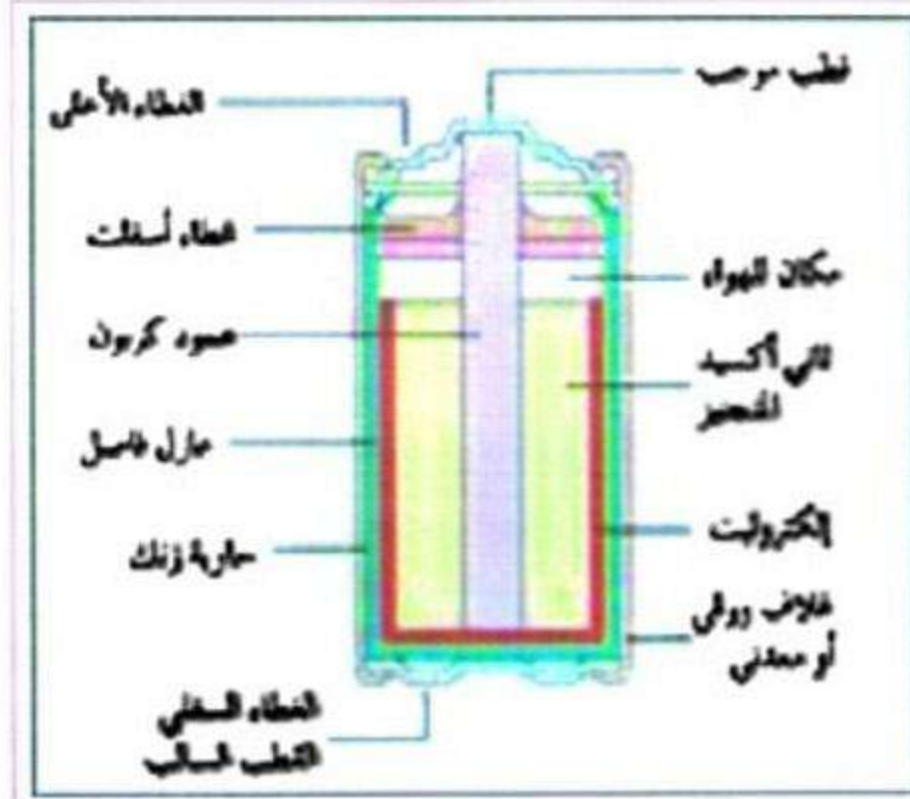
الشكل رقم (5-6) توضيح لأنواع مختلفة من البطاريات

نتيجة لمناقشات عديدة بين العالم فولتا والعالم جلفاني (Galvani) تبين أنه بتوصيل معدنين مختلفين ببعضهما ينتج قوة كهربائية مولدة من شأنها أن تبقي المعدنين على جهد مختلف، إلا أن هذا الفرق لا يمكنه أن يعطي تياراً بكمية يعتد بها وذلك لعدم توافر احتياطي من الطاقة لتغذيته، وتبين لها أن غمس شريحتين من معدنين مختلفين مثل (النحاس والزنك) في موصل من نوع آخر مثل محلول حامض يمكن أن يحدث طاقة كافية للإبقاء على الفارق بالجهد بين المعدنين لمدة معينة تسمح لمرور تيار، حيث يحدث بين الشريحتين المعدنيتين فارق بالجهد يقدر بحوالي فولت واحد إذ أن جهد النحاس أكبر من جهد الزنك.

ويمكن وصف ذلك بترآكم فائض من الإلكترونات السالبة في الزنك الذي يتخذ بذلك شحنة سالبة. فإذا أوصلنا بسلك معدني بين الشريحتين انطلقت من الزنك بتأثير المحلول الكترولونات نحو النحاس وهذا الانتقال للإلكترونات يحدث تياراً كهربائياً. تستمر هذه الظاهرة ما دام مفعول الأحماض على الشريحتين المعدنيتين باقياً.

يعني ذلك أن التيار الكهربائي هو تحول الطاقة الكيميائية التي تتحرر من ردود الفعل التي تحدث داخل البطارية، وتتوقف كمية الكهرباء التي تعطيها البطارية على كمية المادة التي تتحول فيها.

على هذا الأساس العلمي تم تصنيع البطارية الكهربية الجافة لكن الأقطاب لم تعد تغمس في سائل. حيث يتكون العمود الموجب فيها من قضيب من الفحم يحيط به ثاني أكسيد المنغنيز والقطب السالب عبارة عن أنبوب من الزنك يحتوي على كلور النشادر المعجون بالجيلاتين، كما موضح في شكل رقم (6-6).



الشكل رقم (6-6) مكونات البطارية الجافة

وتعطي البطارية الجافة جهداً كهربائياً مقداره 1.5 فولت، وتتوافر بقدرات مختلفة، وهناك بطاريات مصنوعة من النيكل كادميوم يمكن إعادة شحنها مرات عديدة، ويوجد هذا النوع من البطاريات بأحجام مختلفة.

وبالمقارنة بالخلايا الأولية يوجد نوع من الخلايا يسمى الخلايا الثانوية Secondary Cells، وهي خلايا يمكن إعادة شحنها بعد استهلاكها ويتم ذلك بإيصالها بمصدر طاقة كهربائية (مولد كهربائي مثلاً) يزودها بالتيار اللازم لإعادة شحنها. تعرف الخلايا الثانوية باسم آخر هو خلايا التخزين Storage Cells أو المراكم Accumulators وأشهر أنواعها هو بطاريات السيارات، والخلية المعروفة باسم : خلية النيكل والكادميوم القاعدية.

ويمكن أيضاً تصنيف البطاريات حسب محتوياتها الإلكتروليتية وهي المادة الموصلة للتيار الكهربائي داخل الخلية. وتحتوي العديد من أنواع البطاريات الأولية على الكتروليت على هيئة مواد جيلاينية، أو على هيئة مواد تشبه المعجون، وتعرف مثل هذه البطاريات التي تحتوي على مكونات غير قابلة للانسياب بالخلايا الجافة. وتسمى أنواع قليلة من البطاريات الأولية بالخلايا السائلة لاحتوائها على مواد كيميائية سائلة. وتحتوي أغلب أنواع البطاريات الثانوية على إلكتروليت سائل.

وتصنع البطاريات في أحجام متعددة. فمثلاً، البطاريات متناهية الصغر المستعملة في ساعات اليد الكهربائية تزن حوالي 1.4 غم فقط. أما البطاريات الضخمة التي تغذي الغواصات بالطاقة فتزن ما يصل إلى 0.91 طناً مترياً. وفي أية حال، فإن المنتجين يصنعون أغلب البطاريات في أحجام قياسية محددة. وعلى ذلك، يمكن استعمال البطاريات المنتجة من مصانع مختلفة في الجهاز نفسه.

تختلف البطاريات أيضاً في الجهد المتولد. فالخلية الأولية كتلك المستعملة في كاشفات الضوء اليدوية جهدها 1,5 فولت. أما أغلب البطاريات الثانوية، والمستعملة في السيارات، فهي بطاريات جهدها 12 فولت، وهي تتكوّن من ست خلايا كل منها ينتج 2 فولت ومتصلة بعضها ببعضها الآخر على التوالي. ويمكن تصنيف الخلايا على وفق الآتي:-

#### أ/ الخلايا القاعدية:

تشبه خلايا الكربون-الخارصين، ففي كليهما نجد المواد نفسها المكوّنة للقطب السالب والقطب الموجب. وتقوم هذه المواد بتفاعلات كيميائية متشابهة؛ إلا أن هذين النوعين من الخلايا الأولية الجافة يختلفان في عديد من النواحي.

وتحتوي الخلية القاعدية على قطب سالب من الخارصين يغلب عليه التكوين المسامي الذي يتأكسد بدرجة أسرع من ذلك الموجود في خلية الكربون-الخارصين. والإلكتروليت في الخلية القاعدية عبارة عن محلول قلوي قوي يحتوي على مركب هيدروكسيد البوتاسيوم. ويوصل هذا المركب الكهرباء داخل الخلية بدرجة أكثر فاعلية من محلول كلوريد الأمونيوم، وكلوريد الخارصين في خلية الكربون-الخارصين. وتمكن هذه المواصفات الخلية القاعدية من توليد تيار عالٍ يستمر بقدرة أعلى من خلية الكربون-الخارصين.

وتستخدم الخلايا القاعدية كمصدر ممتاز للإضاءة في مصابيح الدراجات، وآلات الحلاقة، وأجهزة التلفاز خفيفة الحمل، وأجهزة التخاطب الإلكترونية. هذه الخلايا أكفاً اقتصادياً في حالة استعمالها في لعب الأطفال الكهربائية التي تتطلب كمية عالية من الكهرباء، عن خلايا الكربون-الخارصين، وذلك لأن عمرها الافتراضي أطول بما يتراوح بين 5 و8 مرات.

#### ب/ خلايا الزئبق:

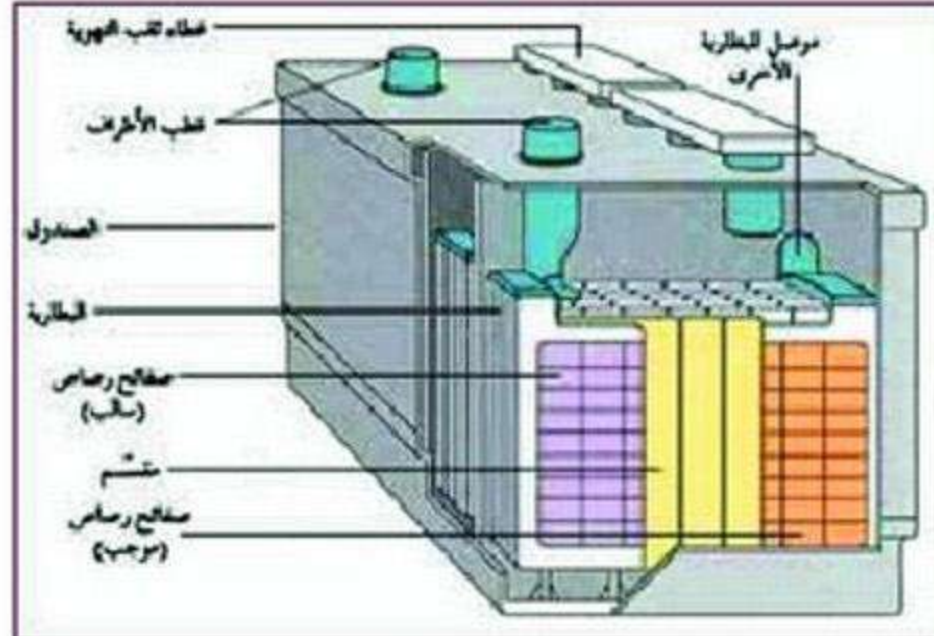
تتكون من قطب سالب من الخارصين، وقطب موجب من أوكسيد الزئبق، تحتوي على إلكتروليت هيدروكسيد البوتاسيوم. ويتحول الخارصين إلى أوكسيد الخارصين، ويتحول أوكسيد الزئبق إلى زئبق خلال عملية الاستهلاك، كما يتبقى مركب هيدروكسيد البوتاسيوم بدون تغير.

وتتميز خلية الزئبق من كل من خلية الكربون-الخارصين والخلية القاعدية بمزايا متعددة. فمثلاً، يبقى جهد خلية الزئبق ثابتاً في حين ينخفض في الخلايا الأولية الأخرى خلال عملية الاستهلاك. وتجعل هذه الميزة خلايا الزئبق أكثر ملاءمة للأجهزة الحساسة مثل مساعدات السمع والأجهزة العلمية.

### ج/ أنواع البطاريات الثانوية:

صُممت البطارية الثانوية بطريقة يمكن بها عكس التفاعلات الكيميائية إلى الاتجاه المضاد. وتُمكن هذه الميزة من إعادة شحن البطارية بقدرة بعد نفاذ الطاقة الكهربائية التي يمكن توليدها. وأكثر أنواع البطاريات الثانوية شيوعاً هي:

- 1 - بطاريات التخزين رصاص - حمض، المبينة في شكل رقم (6-7).
- 2 - بطاريات التخزين نيكل - كادميوم.

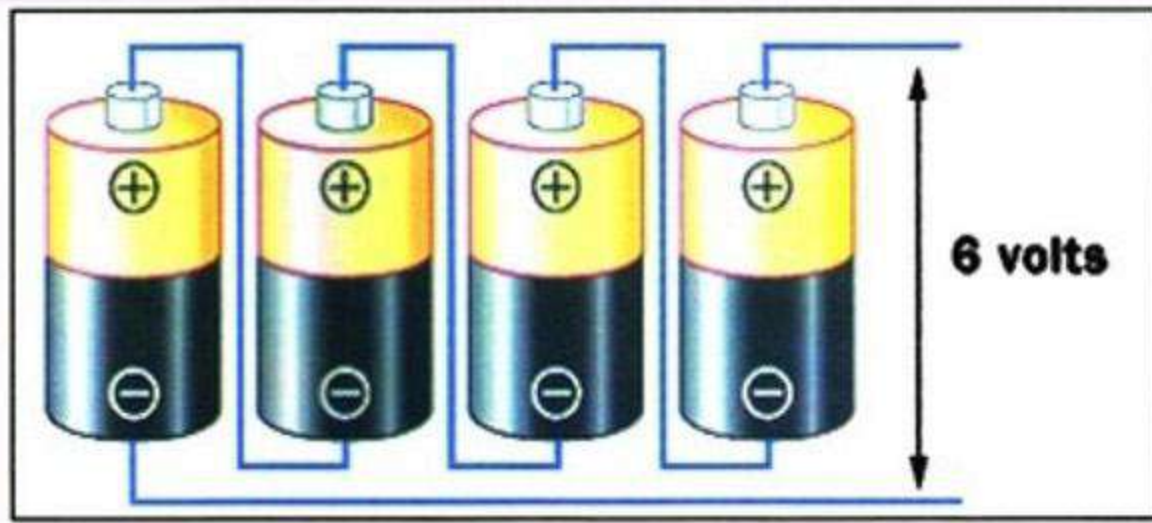


الشكل رقم (6-7) انواع من البطاريات الثانوية

## طرائق ربط البطاريات:

### ١. توصيل البطاريات على التوالي Series Connection.

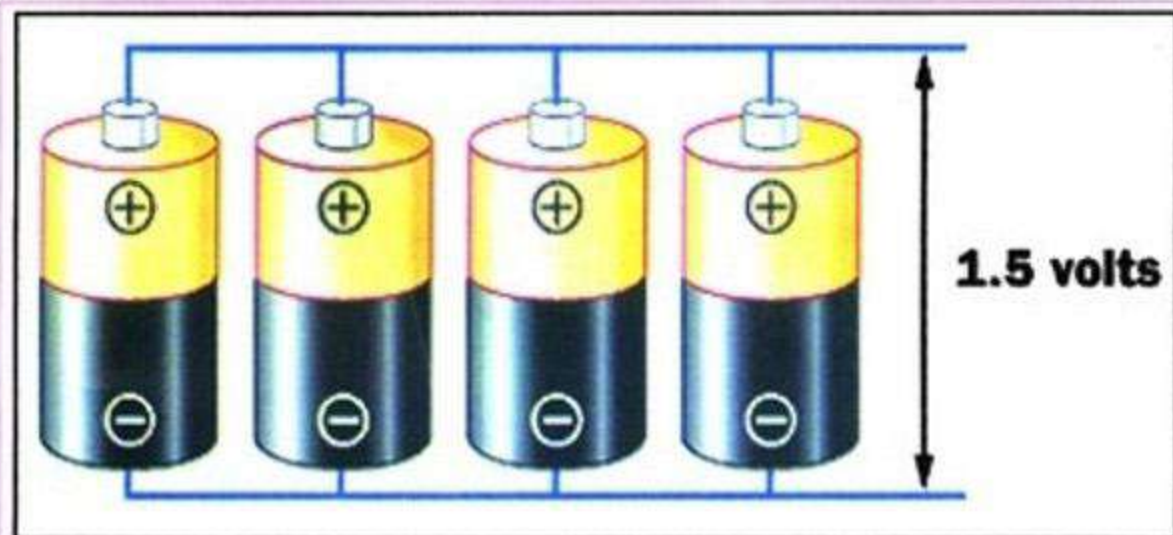
شكل رقم (6-8) يوضح طريقة ربط البطاريات على التوالي بتوصيل بداية مع نهاية لكل بطارية بالأخرى.



الشكل رقم (6-8) ربط البطاريات على التوالي

### ٢. توصيل البطاريات على التوازي Parallel Connection.

يتم في هذه الطريقة ربط نهايات البطاريات بعضها مع بعضها الآخر الى نقطة مشتركة وتربط البدايات بعضها مع بعضها الآخر الى نقطة مشتركة. وتستخدم هذه الطريقة للحصول على قدرة أعلى (زمن تشغيل أطول)، كما موضح في الشكل رقم (6-9).



الشكل رقم (6-9) ربط البطاريات على التوازي

### 1 - 3 - 6 الطاقة الشمسية Solar Energy

#### تمهيد

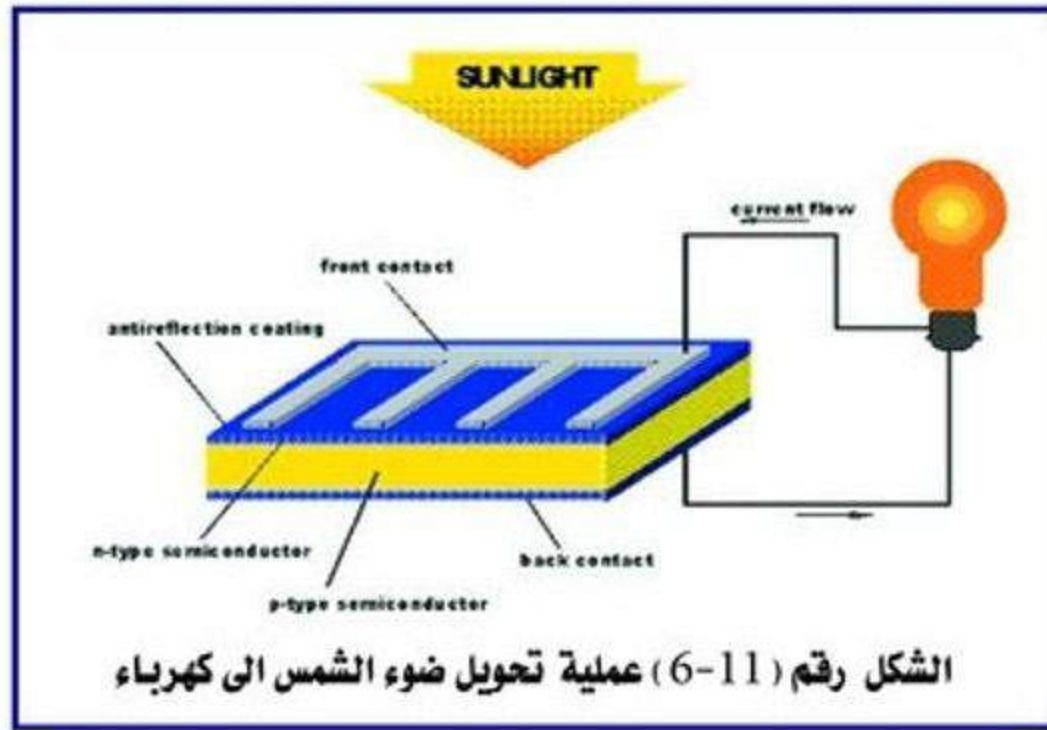
إن أفضل التقنيات الواعدة هي التي تسخر طاقة الشمس حيث يعدّ التحويل الحراري المباشر للإشعاعات الشمسية إلى طاقة كهربائية عبر الخلايا الشمسية تقنية جديدة ومتطورة وهي صناعة إستراتيجية يعدّها مصدر طاقة مستقبلياً سيكون له الأثر الأكبر في المحافظة على مصادر الطاقة التقليدية لأغراض أهم واستغلال أفضل، علاوة على أن مصدر الطاقة الشمسية هو مجاني ولا ينضب أبداً ونظيف وبدون مخلفات أو أخطار . شكل (10-3) يبين عدد من الخلايا الشمسية وطرائق استخدامها.



الشكل رقم (10-6) خلايا إنتاج الطاقة الشمسية

#### أ/ تعريف الخلايا الشمسية :

إن الخلايا الشمسية هي عبارة عن محولات فولتضوئية تقوم بتحويل ضوء الشمس المباشر إلى كهرباء ، وهي نباتات شبيهة موصلة وحساسة ضوئياً ومحاطة بغلاف أمامي وخلفي موصل للكهرباء ، كما موضح في شكل رقم (11-6).



لقد تم إنماء تقنيات كثيرة لإنتاج الخلايا الشمسية عبر عمليات متسلسلة من المعالجات الكيميائية والفيزيائية والكهربائية، كما تم إنماء مواد مختلفة من أشباه الموصلات لتصنيع الخلايا الشمسية على هيئة عناصر كعنصر السيلكون أو على هيئة مركبات كمركب الجاليوم زرنيخ وكربيد الكاديوم وفوسفيد الأنديوم وكبريتيد النحاس وغيرها من المواد الواعدة لصناعة الفولتضوئيات .

### ب/ تطبيقات الخلايا الشمسية :

تركز الاهتمام في ادخال الفولتضوئيات كمصدر للطاقة المتجددة في التطبيقات الأرضية بغية تطوير التقنية ووسائل الاستخدام في قطاع السكن والصحة والتعليم والصناعة والزراعة والنفط وغيرها في الاستخدامات وفي المناطق المعزولة والنائية حيث تنقص كلفة شبكات الكهرباء العامة وتساعد في الإنماء الاقتصادي والتطوير الاجتماعي المحلي .

والمسطحات الفولتضوئية هي مصدر القدرة الكهربائية لهذه التطبيقات ، حيث يتكون المسطح من عدة خلايا (متصلة معاً بصفائح سلكية معدنية) مغطاة بطبقة من البلاستيك الحراري مثل أسيتات فينيل إيثيل أو غيره وآخر من التدلار لحمايتها من الأشعة فوق البنفسجية ومغلقة بصفيحة زجاجية من الأمام وطبقة واقية تعمل كقاعدة إنشائية من الزجاج أو من الألياف الزجاجية أو الخزف الصيني عند الخلف مركب عليها صندوق وصلة كهربائية ومحاط بإطار معدني .

وهذه المسطحات يعول عليها بتطرف كمصدر طاقة كهربائية لأنها ليس لها أجزاء متحركة وذات عمر طويل يتراوح من 15 إلى 35 سنة و أمان للبيئة، كما تضيف على المباني شكلاً معمارياً جميلاً.

### (2 - 3 - 6) طاقة الرياح Wind Energy

تعد طاقة الرياح إحدى الطاقات الناتجة عن التحويل غير المباشر للطاقة الشمسية، فالرياح تنتج عن فروق درجات الحرارة، ومن جهة أخرى فان طاقة الرياح تأتي في الدرجة الثانية من الأهمية في الدراسات والتطبيقات

العالية بعد الطاقة الشمسية كمصادر بديلة للطاقة، حيث يجري العمل في العديد من دول العالم لتطوير استخدام طاقة الرياح في مجال توليد القدرة الكهربائية في ضوء ازدياد أزمة الطاقة والقفزات المذهلة في أسعار مصادرها الكلاسيكية ولا سيما النفط.

فقد استخدم الإنسان منذ قرون متعددة طاقة الرياح للأعمال الآلية الميكانيكية. وفي سوريا تمت الاستفادة من طاقة الرياح منذ النصف الثاني من القرن الثامن عشر، حيث تم استخدام الطواحين الهوائية لضخ المياه الجوفية لاستخدامها في الشرب والسقاية المحدودة في بعض المناطق والقرى وخاصة في منطقة القلمون وبعض قرى ريف حماة، إلا أن التفكير في توليد القدرة الكهربائية بوساطة الرياح ظهر مع بداية القرن الحالي. حيث قام بعض العلماء بتصميم بعض التطبيقات ذات الاستطاعات الصغيرة لم تلبث أن اندثرت نظراً لكلفتها الباهظة بالمقارنة بكلفة توليد القدرة الكهربائية بوساطة المصادر الكلاسيكية للوقود. في ذلك الوقت ظهرت في الدنمارك سنة 1910 أولى تطبيقات لوحدة توليد كهربائية بوساطة الرياح حيث قام بعدها عدة علماء ومهندسين بوضع نظريات لاستخدام الرياح في توليد القدرة الكهربائية وتحسين تطبيقاتها، وقد استمرت هذه المحاولات الجديدة حتى نهاية الحرب العالمية الثانية، حيث قام العلماء باستخدام ظاهرة معروفة في الايرو ديناميك لإحداث قوى دفعية على جوانب اسطوانة عمودية يمكن استخدامها في إدارة المولدات الكهربائية.

كما أن السويد أجرت سابقاً تجارب للحصول على طواحين هوائية تستطيع توليد قدرة كهربائية ذات استطاعات كبيرة تفوق /1/ ميكاواط وتخطط لتوليد قدرة كهربائية من المحطات الكهروهوائية تعادل /500/ ميكاواط، كما مبين في شكل رقم (6-12).

يشكل التقدم العلمي في توليد الطاقة من الرياح، أحد الأساليب الأسرع نمواً لتوليد الكهرباء من مصادر بيئية. وأدت تكنولوجيا صناعة توربينات تعمل بقوة الرياح الى انتاج كميات كبيرة من التيار الكهربائي، تنافس من ناحية التكلفة مصادر الطاقة التقليدية (الفحم والنفط والغاز). ومع ذلك، ما تزال هناك مشاكل وتحديات أمام هذه الصناعة تتخذ طبيعة اقتصادية وصناعية وجغرافية.

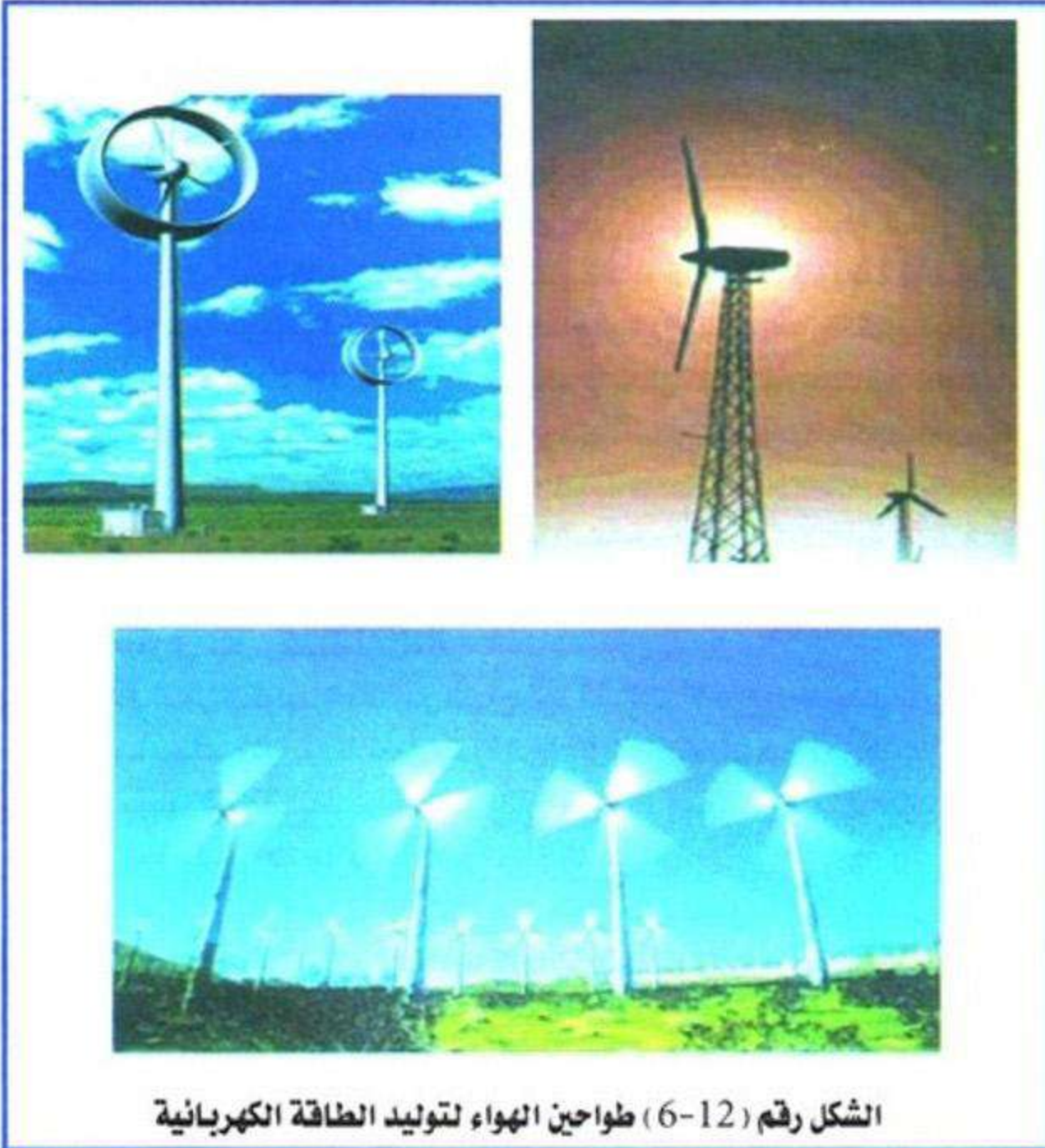
وبالنسبة للشركات المزودة للطاقة المنزلية، يجري إنتاج طاقة الرياح عموماً بوساطة توربينات صغيرة (تولد أقل من 50 كيلووات للوحدة). أما توربينات شركات التزويد بالتيار، التي تعمل على نطاق صناعي، فيمكنها أن تولد كمية تصل إلى 2.5 ميكاواط.

### (3 - 3 - 6) غاز الهيدروجين

على الرغم من ان مصادر الطاقة السابقة الذكر كطاقة الرياح، والطاقة الشمسية، قد تكون لها الأولوية في تلبية حاجات البشرية، فإن طاقة الهيدروجين تبدو، مع ذلك، هي المرشح الأكثر تأهيلاً لتوفير المتطلبات المستقبلية للدول في مجال الطاقة.

لقد اكتشف العلماء مؤخراً عملية علمية تستطيع أن تتغلب على عدة عقبات من تلك التي تواجه الاستخدام الاقتصادي للهيدروجين على الرغم من التكلفة العالية لتصنيع الهيدروجين. وتأثير الهيدروجين في تسخين الأرض، والكيفية التي يمكن بها استخدامها بطريقة فعالة وآمنة في السيارات. والعملية الجديدة توفر بارقة أمل بشأن التوصل إلى أرخص وأكفأ طريقة لاستخراج الهيدروجين، تم اكتشافها حتى الآن.

ونظراً إلى أن غاز الهيدروجين يوجد عادة في صورة مركبة.. فلا بد من استخلاصه أولاً وفصله عن العناصر الأخرى حتى يصبح قابلاً للاستخدام.  
والعملية الجديدة تقوم على ذلك أي استخلاص الغاز وفصله عن عنصر "الايثانول" باستخدام "الروديوم" و"السيريا" وهي فلزات نادرة تستخدم كعوامل مساعدة في عملية التحويل الكيميائي للغاز.



الشكل رقم ( 12-6 ) طواحين الهواء لتوليد الطاقة الكهربائية

ويمكن لهذه العملية أن تقلل من تكلفة استخلاص الهيدروجين من الغاز الطبيعي، بصورة تجعل تكلفة استخلاص الهيدروجين واستخراجه مساوية لتكلفة استخراج أرخص وسائل الطاقة وهو الفحم ..  
وهذه الطريقة الجديدة يمكن استخدامها - نظرياً - لتزويد محطات الطاقة والسيارات بالوقود اللازم. ومن المعروف أن الطريقة الأكثر شيوعاً لتصنيع الهيدروجين الصناعي اليوم هي تلك التي يتم من خلالها فصله عن الغاز الطبيعي من خلال عملية يطلق عليها اسم عملية "إعادة تكوين البخار" .. وهي عملية تتطلب درجات حرارة عالية جداً، وأفراناً كبيرة، والكثير من الطاقة، حتى يتم القيام بها.  
والعملية المكتشفة الآن هي عملية حرارية ذاتية بمعنى أنها هي التي تقوم بإنتاج حرارتها بنفسها. ولهذا السبب تحديداً، فإن الجهاز المستخدم فيها لا يتجاوز في حجمه، واحداً على المئة من حجم أنظمة تحويل البخار، التي تتطلب قدرات أقل بكثير من الطاقة لاستخراج الهيدروجين من الإيثانول.

علاوة على ان هذه العملية لا تسهم في التسخين الحراري لكوكب الأرض. فعندما يتم استخراج الهيدروجين من الإيثانول، واستهلاكه بعد ذلك في خلايا الوقود فإن نواتجه الفرعية، وهي ثاني أكسيد الكربون والماء، يتم امتصاصها من محاصيل الذرة التي تتم زراعتها لإنتاج المزيد من الإيثانول في الجو. والمحصلة النهائية لتلك العملية هي أنه يتم تماما تجنب حدوث أية انبعاثات لثاني أكسيد الكربون في الجو.

ويمكن إجراء تعديل على هذه العملية، بحيث تصبح صالحة للاستخدام في السيارات أيضا لا سيما إذا ما عرفنا أن أكبر عقبة تواجه تصنيع سيارات تعمل بطاقة الهيدروجين لا تتمثل في تقنية خلايا الوقود، ولكنها تتمثل في مدى القدرة على إنتاج، أو تخزين كميات كافية من الهيدروجين.

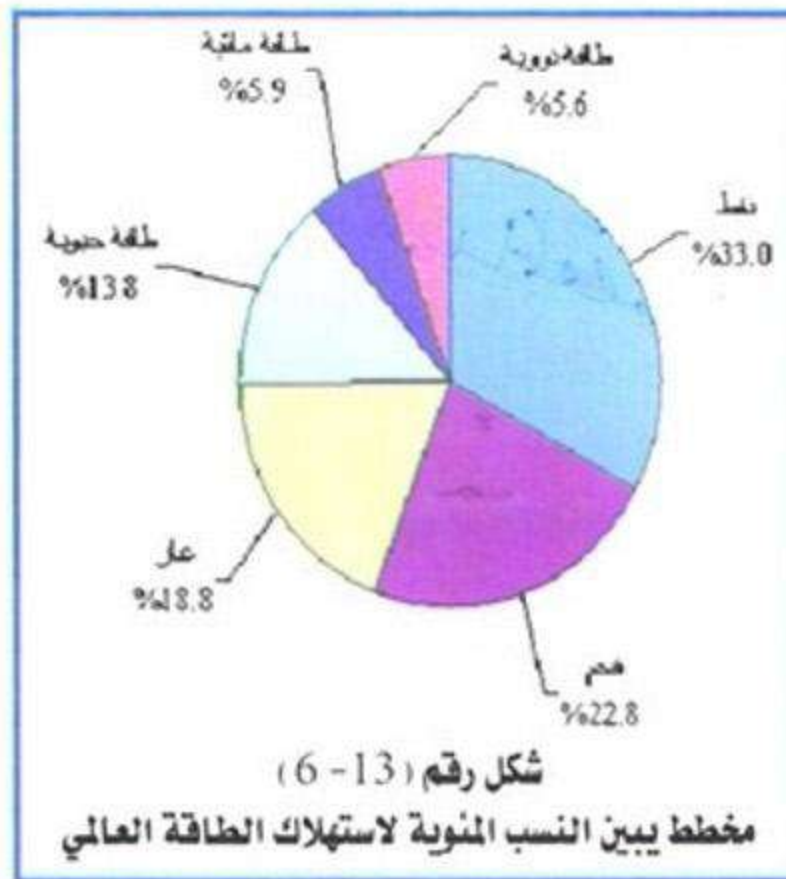
وعلى الرغم من السجال الدائر حول هذا الموضوع بين الجهات العلمية المختصة، فإن الكثيرين من الباحثين يأملون في أن يتم استخدام الهيدروجين في النهاية - وبعد التغلب على العقبات كافة - في توفير الطاقة التي نحتاجها في المستقبل وذلك نظرا لما يتوافر له من مزايا لا تتوافر لأنواع الوقود الأخرى ومنها في سبيل المثال:

1 - أنه غاز عديم اللون والطعم والرائحة، مسامي الشكل، يوجد في الظروف الطبيعية على كوكب الأرض.  
2 - أنه أكثر العناصر توافرا في الكون. وهو نادرا ما يوجد في صورة نقية نظرا لقابليته للاختلاط مع غيره من العناصر بسهولة.

3 - أنه مصدر طاقة أكثر قدرة من المصادر التقليدية. فكمية الطاقة التي ينتجها الهيدروجين في وحدة الوزن الواحدة، تعادل ثلاثة أضعاف كمية الطاقة المنتجة من وحدة وزن مماثلة لأي مصدر طاقة آخر، وتزيد هذه الكمية لتصل إلى سبعة أضعاف كمية الطاقة المستخرجة من الفحم.

4 - أنه لا تنتج عن احتراقه أية انبعاثات لثاني أكسيد الكربون أو الكبريت في الجو.  
يمكن ان نلخص النسب المئوية لاستهلاك مصادر الطاقة المختلفة في عام 1992 مثلا كما في شكل رقم (6-13) وكما يلي:

النفط 33%، والفحم 22.8%، والغاز 18.8%، ومصادر الكتلة الحيوية 13.8%، والمحطات المائية 5.9%، والمحطات التي تعمل بالطاقة النووية 5.6%، كما مبين في شكل رقم (6-13).



## اسئلة عامة عن الفصل السادس

- س1 / كيف يمكن تصنيف مصادر الطاقة الكهربائية بشكل عام؟
- س2 / عدد مصادر الطاقة الكهربائية المستخدمة حاليا.
- س3 / اي من مصادر الطاقة الكهربائية ضررا على البيئة؟
- س4 / عدد طرائق توليد التيار الكهربائي.
- س5 / ما انواع البطاريات؟
- س6 / ما مزايا ربط البطاريات على التوالي وعلى التوازي؟
- س7 / ما المقصود بعملية الانشطار النووي؟
- س8 / بماذا تمتاز خلية الزئبق من انواع الخلايا الاخرى؟
- س9 / ما المقصود بالخلية الثانوية؟
- س10 / عدد انواع البطاريات الثانوية.
- س11 / اشرح اساس عمل الخلية الشمسية لتوليد الطاقة الكهربائية.
- س12 / اذكر مجالات استعمال الخلايا الشمسية.
- س13 / ما مزايا غاز الهيدروجين التي تجعله مرشحا لاستخدامه في توليد الطاقة التي نحتاجها مستقبلا؟

