

جمهورية العراق
وزارة التربية
الديرية العامة للتعليم المهني

العلوم الصناعية

الاتصالات

الصف الأول - صناعي

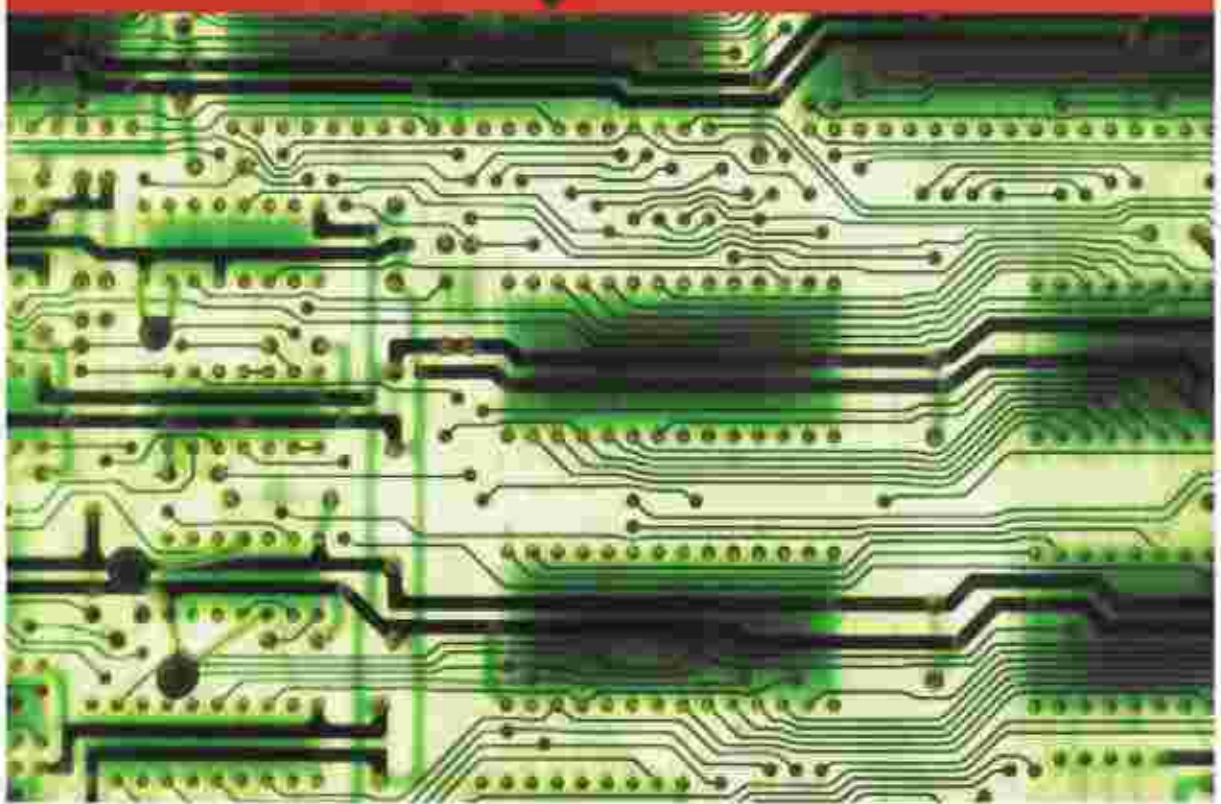
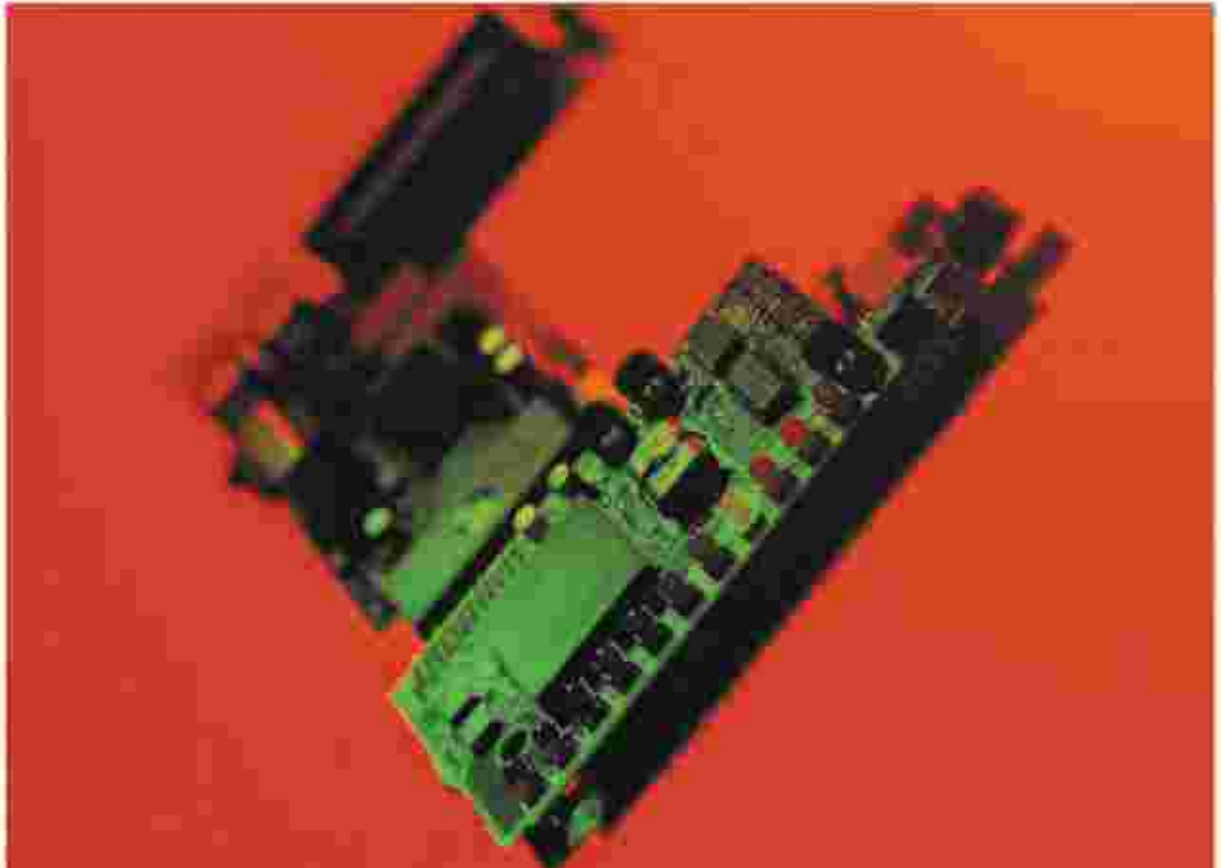
تأليف

المهندس خالد عبد الله علي
المهندس كريم خضير علي
المهندس إيمان محمود محمد

المهندس سعد ابراهيم عبدالرحيم
المهندس احمد حميد رجه
المهندس عبد الكريم ابراهيم محمد

1435هـ - 2014م

الطبعة الثالثة



بِسْمِ اللَّهِ الرَّحْمَنِ الرَّحِيمِ

مُتَلَمِّتًا

يغطي هذا الكتاب الأساسيات الكهربائية والإلكترونية للصفوف الأولى لقسم الاتصالات في الإعداديات الصناعية التابعة إلى المديرية العامة للتعليم المهني التي تمكن الطالب وتساعد على فهم النظريات المتعلقة بعمل الدوائر الإلكترونية وتركيبها. ويحتوي الكتاب على مجموعة من التمارين المحلولة إضافة إلى مجموعة كبيرة من المسائل . يشتمل الكتاب على ستة فصول تشمل المقاومات (**Resistors**) والتمسعات (**Capacitors**) والبطاريات (**Batteries**) وطرق ربطها ، والتطبيقات لكل من قانون أوم (**Ohm**) وكيرشوف (**Kirchhoff**) ودوائر التيار المتناوب (**Alternating Current**) ، والعناصر الإلكترونية من المواد شبه الموصلة (**Semiconductors**) واستخداماتها في التقويم (**Rectification**) والاستقرارية (**Stability**) وأخيرا الترانزستورات (**Transistors**) بأنواعها واستخدامها في دوائر التكبير (**Amplification**) .

نأمل ان نكون قد قدمنا خدمة جلييلة لوطننا الحبيب في سبيل التطور والتقدم،
ومن الله التوفيق .

المؤلفون

1432 هـ - 2010 م

المحتويات

الصفحة	الموضوع	ت
9	الفصل الاول : اساسيات الكهربائية	
11	1 - 1 تمهيد	
11	1 - 2 تركيب المادة	
13	1 - 2 - 1 التآين	
14	1 - 2 - 2 المواد الموصلة والعازلة	
14	1 - 2 - 3 المواد شبه الموصلة	
14	1 - 3 الشحنة الكهربائية	
15	1 - 3 - 1 قانون كولوم	
17	1 - 3 - 2 التيار الكهربائي	
18	1 - 3 - 3 انواع التيار الكهربائي	
20	1 - 3 - 4 الدائرة الكهربائية البسيطة	
21	1 - 4 الجهد الكهربائي	
22	1 - 4 - 1 فرق الجهد	
22	1 - 4 - 2 القوة الدافعة الكهربائية	
24	1 - 5 المقاومة الكهربائية	
25	1 - 5 - 1 حساب قيمة مقاومة السلك	
26	1 - 5 - 2 انواع المقاومات	
27	1 - 5 - 3 المقاومات المتغيرة	
32	1 - 6 التأثير الحراري على المقاومة	
33	1 - 7 قانون اوم	
37	1 - 8 ربط المقاومات	
44	1 - 9 الطاقة الكهربائية والقدرة	
46	1 - 10 البطاريات	
49	1 - 10 - 1 المقاومة الداخلية للبطارية	
50	1 - 10 - 2 ربط الخلايا	
55	1 - 11 قانونا كرشوف	
63	الفصل الثاني : المتسعات الكهربائية والملفات	
64	2 - 1 المتسعات الكهربائية	

68	2 - 2 أنواع المتسعات
70	2 - 3 توصيل المتسعات الكهربية
77	2 - 4 شحن وتفريغ المتسعة
80	2 - 5 مبادئ المغناطيسية
83	2 - 6 قانون فراداي
84	2 - 7 الحث الذاتي
85	2 - 8 توصيل الملفات
85	2 - 8 - 1 توصيل الملفات على التوالي
86	2 - 8 - 2 توصيل الملفات على التوازي
87	2 - 9 الحث المتبادل
88	2 - 10 أنواع المحولات الكهربية
88	2 - 10 - 1 المحولة الراجعة
88	2 - 10 - 2 المحولة الخافضة
88	2 - 10 - 3 نسبة التحويل
91	الفصل الثالث : التيار المتناوب
92	3 - 1 المقدمة
93	3 - 2 مولد التيار المتناوب
96	3 - 3 الموجة
101	3 - 4 التردد الزاوي
104	3 - 5 قيم الاشارة
104	3 - 5 - 1 القيمة العظمى
105	3 - 5 - 2 معدل الفولتية
105	3 - 5 - 3 القيمة الفعالة
106	3 - 6 معانعة التيار المتناوب
108	3 - 7 العلاقة بين الفولتية والتيار في معانعات التيار المتناوب
130	الفصل الرابع : الثنائيات
131	4 - 1 المقدمة
133	4 - 1 - 1 البلورة من النوع السالب
134	4 - 1 - 2 البلورة من النوع الموجب
135	4 - 2 الثنائي شبه الموصل
136	4 - 2 - 1 التوصيل بالاحتياز الاماسي

137	4 - 2 - 2 اتوصيل بالانحياز العكسي
138	4 - 2 - 3 خواص الثنائي شبه الموصل
140	4 - 2 - 4 الثنائي كعنصر في دائرة الكترونية
144	4 - 2 - 5 الدائرة المكافئة لثنائي
146	4 - 2 - 6 الثنائي المثالي
147	4 - 2 - 7 مقارنة بين ثنائيات السيليكون والجرمانيوم
147	4 - 2 - 8 الانهيار
147	4 - 2 - 9 فولتية الذروة العكسية
147	4 - 3 انواع الثنائيات
149	4 - 3 - 1 ثنائي زينر
153	4 - 3 - 2 ثنائي الانبعاث الضوئي
156	4 - 3 - 3 الثنائيات التي تتحسس بالضوء
156	4 - 3 - 4 الثنائي السعوي
158	4 - 3 - 5 ثنائي الليزر
159	4 - 3 - 6 ثنائيات العايكروويغ
160	4 - 4 استخدامات الثنائي شبه الموصل
162	4 - 5 تقويم موجة كاملة
169	الفصل الخامس : الترانزستور
170	5 - 1 تركيب الترانزستور ثنائي القطب
171	5 - 2 أقطاب الترانزستور
171	5 - 3 انحياز الترانزستور
173	5 - 4 العلاقة بين التيارات في الترانزستور
175	5 - 5 العمل الاساسي للترانزستور
176	5 - 6 مكبر اليباعث المشترك
178	5 - 7 مكبر الجامع المشترك
180	5 - 8 مكبر القاعدة المشتركة
182	5 - 9 الترانزستور كمفتاح الكتروني
187	الفصل السادس : أنظمة الترقيم
187	6 - 1 الارقام
187	6 - 2 النظام اعشري
188	6 - 3 النظام اثنائي

189	6-3-1 التحويل من الثنائي الى العشري
190	6-3-2 التحويل من اعشري الى الثنائي
192	6-3-3 الاضافة الثنائية
192	6-3-4 الطرح الثنائي
193	6-3-5 ضرب الاعداد الثنائي
195	6-3-6 قسمة الاعداد الثنائية
196	6-4 النظام الثماني
197	6-5 النظام السادس عشر
199	6-6 الجبر البوليني
199	6-7 العمليات الاساسية للجبر البوليني
204	6-8 المفاتيح الالكترونية والبوابات
214	6-9 بوابات مركبة

الفصل الأول

أساسيات الكهرباء

الفصل الأول

أساسيات الكهربائية

الاهداف

الهدف العام : يهدف هذا الفصل الى التعرف على اساسيات الكهرباء .
الاهداف الخاصة : بعد ان تكمل هذا الفصل سوف تكون قادراً على أن :

- 1- تشرح تركيب الذرة .
- 2- تفسر توليد التيار الكهربائي .
- 3- تميز بين انواع المقاومات الكهربائية .
- 4- تطبق قانون أوم .
- 5- ايجاد الفولتية والتيار والمقاومة المكافئة للدوائر الكهربائية (ربط توالي - توازي - مختلط) .
- 6- تعرف الخلايا الكهربائية والبطاريات .
- 7- ايجاد القدرة الكهربائية للمعدات والاجهزة الكهربائية .
- 8- تطبق قانون كرشوف .

محتويات الفصل الأول أساسيات الكهربائية

مبادئ الكهربائية
تركيب المادة
الشحنة الكهربائية
التيار الكهربائي
أنواع التيار الكهربائي
فرق الجهد
القوة الدافعة الكهربائية
المقاومات الكهربائية
أنواعها
حساب قيمة مقاومة سلك
التأثير الحراري على المقاومة
قانون أوم
ربط المقاومات – توالي – توازي
– مختلط
الطاقة الكهربائية والقدرة
قانون كيرشوف
أسئلة الفصل الأول

الفصل الأول

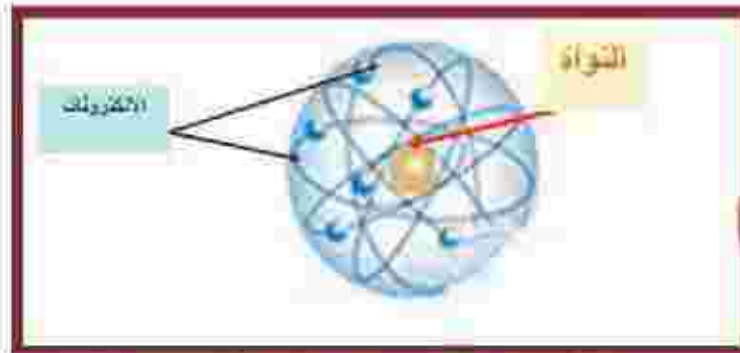
Fundamentals of Electricity أساسيات الكهرباء

1-1 تمهيد :

جاء اكتشاف الكهرباء عندما لاحظ احد المفكرين انجذاب الريش وقصاصات الورق الصغيرة الى شطع الكهرمان التي نكت بالصوف وقد كانت هذه هي بداية اكتشاف الكهربائية الساكنة ، والكهرباء طاقة متولدة نتيجة انتقال الالكترونات ذات شحنة سالبة من طرف ناقل معدني (موصل) (conductor) الى الطرف الآخر ويكون التيار الكهربائي عكس اتجاه حركة الالكترونات والنتاج عن وجود فرق في الجهد بين طرفي الناقل المعدني .
إن الكميات الكهربائية الأساسية هي الشحنة Charge و التيار Current والجهد (الفولتية) Voltage وأخيراً المقاومة الكهربائية Electric Resistance. ولفهم هذه الكميات الأساسية يجب علينا معرفة تكوين المادة .

2-1 تركيب المادة : Material Structure

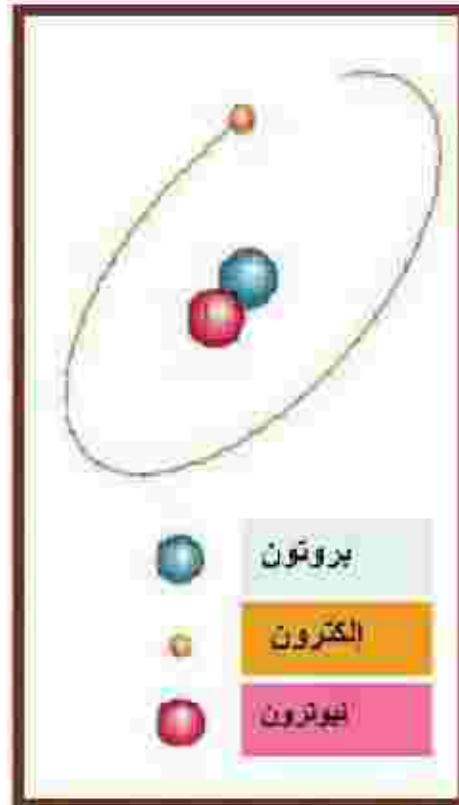
لفهم الكهربائية من الضروري ان يكون لدينا علم بتركيب المادة وتكوينها . فالمادة هي كل شيء يشغل حيزاً في الفراغ وله كتلة مثل الماء والهواء وأجسامنا، وقد توجد هذه المواد في الطبيعة بحالة صلبة او سائلة او غازية . تحتوي اي مادة على عدد كبير من الجسيمات تسمى بالجزيئات وهي اصغر أجزاء المادة التي يمكن ان توجد بصورة منفردة ويحتوي كل جزيء في المادة على عدد من الذرات ويحتفظ الجزيء بخواص المادة الفيزيائية والكيميائية . والمخطط اثناعشر الاستعمال لبيان الشكل الفيزيائي للذرة هو نموذج (بوهر) 1913 وهو نموذج ثلاثي الأبعاد تدور فيه الالكترونات (Electrons) في مسارات بيضوية حول القلب المركزي للذرة تسمى بالنواة (Nucleus) لاحظ الشكل (1 - 1) .



الشكل (1 - 1) نموذج بوهر (ثلاثي الأبعاد)

تكون الذرة متعادلة كهربائياً في حالتها الطبيعية ويمثل الإلكترون كمية محددة من الشحنة السالبة ولضرورة موازنة هذه الشحنات السالبة للإلكترونات بواسطة كمية من الشحنات الموجبة وتقع هذه الجسيمات الموجبة في مركز الذرة (النواة) وتدعى " البروتونات " (Protons).

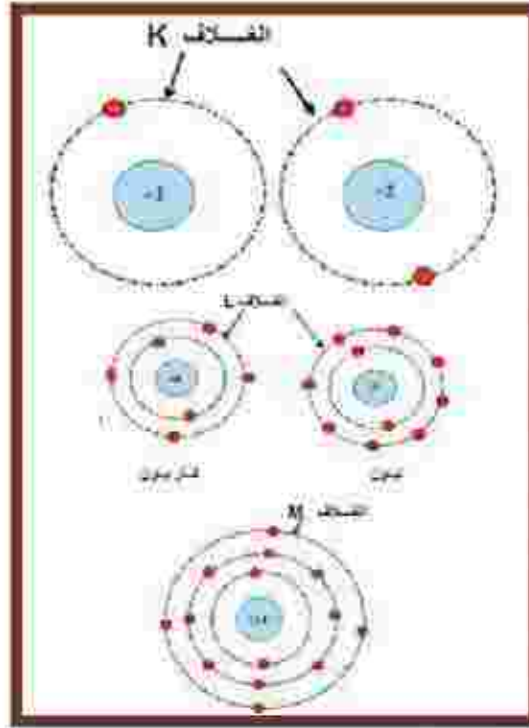
وفي سبيل المثال إذا كان لذرة النيون (10) الكترونات فإن النواة يجب أن تحتوي على (10) بروتونات لجعل الشحنة الكهربائية الكلية تساوي صفراً. وتحتوي النواة كذلك على جسيمات ذات شحنة متعادلة تدعى " النيوترونات " (Neutrons). ولغرض التوضيح وتبسيط مفهوم الأبعاد الثلاثة إلى صيغ ذات بعدين لاحظ الشكل (2 - 1) .



الشكل (2 - 1) ذرة الهيدروجين

يعرف كل عنصر بعدد ذري يساوي عدد الالكترونات لذرة واحدة من ذرات العنصر ، وتتوزع هذه الالكترونات في أغلفة (Shells) حول النواة. الغلاف الأول هو الغلاف الأصغر لا يتسع لأكثر من إلكترونين عندما تكون الذرة غير مشحونة و المدار الثاني يمكن ان يستوعب ثمانية الالكترونات كما في ذرة عنصر النيون إذ ان عدد الالكترونات الغلاف الأول اثنان وعدد الالكترونات الغلاف الثاني ثمانية و تتوزع الالكترونات في أغلفة كما موضح أدناه :

الغلاف الأول : K 2 ، الغلاف الثاني : L 8 ، الغلاف الثالث : M 18
الغلاف الرابع : N 32 و الشكل (3 - 1) يوضح توزيع الالكترونات لعدد من الذرات.



الشكل (3 - 1) توزيع الالكترونات على ذرات مختلفة

1-2-1 Ionization : التأيين

إذا تركت الإلكترونات أو أكثر من الإلكترونات المدار الخارجي ذراته فإن عدد بروتونات هذه الذرة يصبح أكبر من عدد إلكتروناتها و بذلك تصبح الذرة موجبة الشحنة و تصبح هذه الذرة أيوناً موجباً ((Positive Ion)) أما إذا كان عدد الإلكترونات الذرة أكبر من عدد بروتوناتها فيقال عن الذرة أنها أصبحت أيوناً سالباً ((Negative Ion)) .
يزن كل من البروتون و النيوترون بحدود 1850 من المرات بقدر الإلكترون، لذلك يتم إيجاد وزن ذرة ما بالوزن الكلي لبروتوناتها و نيوتروناتها ، و يسمى الغلاف الخارجي بغلاف التكافؤ ((Valence Shell)) .

1-2-2 Insulator & Conductor Material : المواد العازلة و الموصلات و المواد العازلة

في معظم المعادن تكون القوة التي تربط إلكترونات الغلاف الأخير بنواتها قوة أقل نسبياً من القوى التي تربط إلكترونات المدارات القريبة من النواة نظراً لبعده إلكترونات الغلاف الخارجي عن النواة و تترك هذه الإلكترونات مدارها و تصبح حرة التنقل عشوائياً في المسافات البينية بين الذرات و تسمى هذه الإلكترونات بالإلكترونات الحرة ((Free Electrons)) و هي المسؤولة عن قابلية المعادن لتوصيل الكهرباء و تدعى هذه المعادن بالموصلات (Conductors) مثل الفضة و الذهب و الألمنيوم و النحاس، أما المواد العازلة فنجدها فقيرة جداً في شحنتها الحرة أي أن الإلكترونات مرتبطة برباط قوي مع ذراتها ومن أمثلة ذلك الزجاج و الخشب و المايكا وغيرها .

3-2-1 المواد شبه الموصلة : Semiconductors

يوجد في الطبيعة مواد أخرى تقع بين النوعين (المواد الموصلة و المواد العازلة) من حيث توصيلها او عدم توصيلها للكهربائية و تسمى بأشباه الموصلات Semiconductors كما في عنصري الجرمانيوم Ge و السيلكون Si و بعض المركبات الكيماوية الأخرى. و يطلق على تقنية أشباه الموصلات اصطلاح الحالة الصلبة ((Solid State)) : إذ ان التوصيل يحدث في مواد صلبة وليست سائلة او غازية .

يصنع من هذه المواد الثنائيات ((Diodes)) و الترانزستورات ((Transistors)) والدوائر المدمجة (المتكاملة) (Ic) (Integrate Circuit)) ولها يرجع الفضل في التطور السريع الحاصل لعلم الإلكترونيك .

3-1 الشحنة الكهربائية : Electric Charge

إذا انتقل عدد كبير من الكترونات مادة ما من المدارات الخارجية لذراتها الى مادة أخرى اكتسبت تلك المادة بمجموعها شحنة سالبة و يحدث عكس ذلك بالتسبب للمادة التي انتقلت اليها الكترونات منها حيث تشحن بشحنة موجبة .

تنصرف المواد المشحونة تصرفا خلاصا فالشحنات المتشابهة تتنافر والمختلفة تتجاذب و ان قوى التجاذب و التنافر هذه هي نتيجة لوجود الشحنات على هذه المواد . لاحظ الشكل (4 - 1) . ان دراسة خواص المواد عند اكتسابها للشحنات يدخل ضمن دراسة الكهربائية المستقرة .

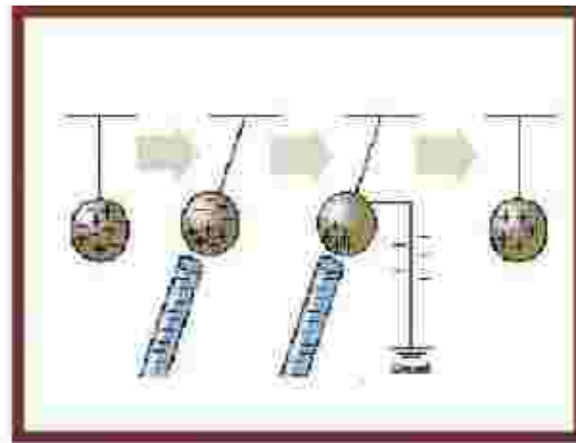


الشكل (4 - 1) الشحنات الكهربائية

والشكل أدناه يوضح التنافر والتجاذب بين الشحنات الكهربائية .



هناك عدة طرق لملاحظة وجود الكهربائية هذه منها عند تعرض الإنسان الى صدمة كهربائية خفيفة عندما يمشي على منسوجات صوفية بعدها يلامس جسما معدنيا او سماعنا بعض الأصوات عندما نقوم بتمشيط الشعر وتدعى هذه بالكهرب وهي عبارة تكوين شحنة كهربائية على جسم ما ، ويقال عن الجسم بأنه مشحون بالكهربائية ويمكنه جذب قطع صغيرة من الورق او الفلين او المواد الخفيفة الأخرى. ويمكن الحصول على هذه الكهربائية بعدة طرق مثل الدلك والاحتكاك والتلامس والحث، وعلى سبيل المثال ذلك قضيب من المطاط الصلب عدة مرات بواسطة قطعة من الصوف او ذلك قضيب الزجاج بقطعة قماش من الحرير لاحظ الشكل (1- 5) الذي يوضح عملية الحث .



الشكل (5 - 1) يوضح عملية الحث

1- 3 - 1 قانون كولوم : Coulomb's Law

الكولوم : وحدة قياس الشحنة الكهربائية التي تساوي تلك الشحنة المنتقلة في ثانية واحدة نتيجة مرور تيار كهربائي ثابت قيمته أمبير واحد . يرمز للشحنة الكهربائية بالرمز q و تتكون من عدد من الإلكترونات التي تزيد على عدد البروتونات او يقل عنها في الجسم ، و تقاس الشحنة الكهربائية بالكولوم (1 كولوم = 6.25×10^{18} إلكترون) وعليه فإن شحنة الإلكترون الواحد إذا قيست بالكولوم كانت مقلوب هذا العدد اي ان شحنة الإلكترون (1.6×10^{-19}) وتساوي شحنة البروتون وتكون اشارة الشحنة فيها موجبة ($+q$) . ان الكولوم وحدة كبيرة لقياس الشحنة ولهذا فمن الأسب استعمال جزء صغير منها يسمى المايكروكولوم وهو جزء من مليون من الكولوم

1 مايكروكولوم = 10^{-6} كولوم و يكون رمز مايكرو (μ)

وفي سبيل المثال $10\mu\text{c}$ ، $100\mu\text{c}$ ، $150\mu\text{c}$.

قانون كولوم: ان القوة التي تؤثر بها شحنة نقطية في أخرى تتناسب تناسبا طرديا مع حاصل ضرب مقدار الشحنتين و عكسيا مع مربع البعد بينهما و يتحويل هذه المعادلة الى علاقة مساواة نحصل على:

$$F = \frac{K \times q_1 \times q_2}{d^2}$$

حيث ان:

F : القوة بين الشحنتين

q₁: الشحنة الأولى

q₂: الشحنة الثانية

d : المسافة بينهما

K : ثابت العزل يساوي 9×10^9 نيوتن م² / كولوم²

مثال:

ما هي القوة المؤثرة بين شحنتين احدهما (+100 μc) و الاخرى (-50 μc) يفصل بينهما الهواء و البعد بينهما 50 cm ؟

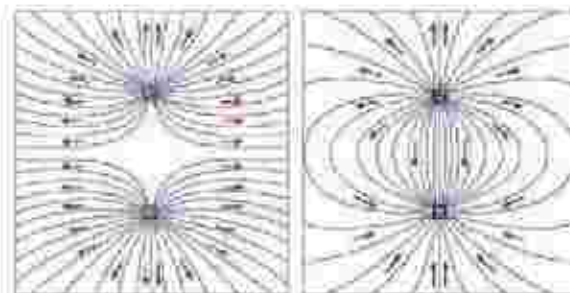
الحل:

$$F = \frac{K \times q_1 \times q_2}{d^2}$$

$$= \frac{9 \times 10^9 \times (+100 \times 10^{-6}) \times (-50 \times 10^{-6})}{\left(\frac{50}{100}\right)^2}$$

$$= -180 \text{ N}$$

الإشارة السالبة تشير الى ان القوة بين الشحنتين قوة تجاذب . والمجال الكهربائي عبارة عن حيز معين في الفضاء يحيط بجسم مشحون ويوضح الشكل (5 - 1 - ب) رسم خطوط القوى الكهربائية لبيان المجال الكهربائي لشحنتين متساويتين مختلفتين بالاشارة ومتساويتين متشابهتين بالاشارة.



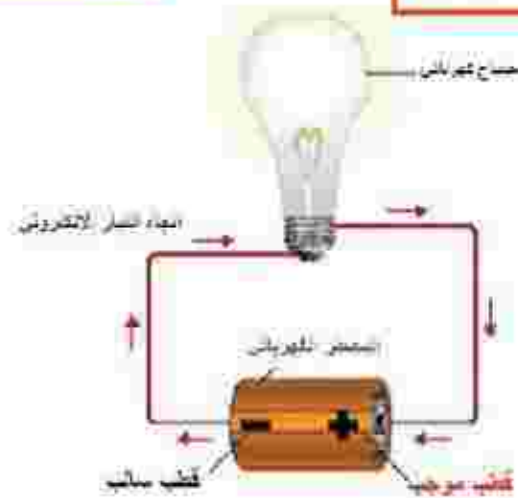
الشكل (5 - 1 - ب) خطوط المجال الكهربائي

2-3-1 التيار الكهربائي : Electric Current

ان التيار الكهربائي يحدث نتيجة حركة سيل من الالكترونات خلال قطعة من الموصل، ففي الناقل المعدني من نوع النحاس مثلا يكون إلكترون من كل ذرة نحاس حر الحركة من ذرة إلى أخرى وبما انه يوجد عدد هائل من ذرات النحاس في الموصل فان الالكترونات الحرة تشكل سحابة عندما نأخذ مقطع صغير في الموصل بنظر الاعتبار و عند تطبيق قوة دافعة كهربائية (e m f) بين نهائي الموصل تتحرك الالكترونات من هذه السحابة باتجاه الخرج من إحدى النهايتين ويشغل عدد مساو من الالكترونات من النهاية الأخرى للمحافظة على كمية الالكترونات الكلية في السحابة ثابتة و يسمى هذا السريان للالكترونات ((التيار الالكتروني)) ((Electronic Current)) كما موضح بالشكل (5 - 1 - ج) وعليه فان التيار الكهربائي هو معدل كمية الشحنة الكهربائية المارة عبر موصل كهربائي في خلال وحدة الزمن .

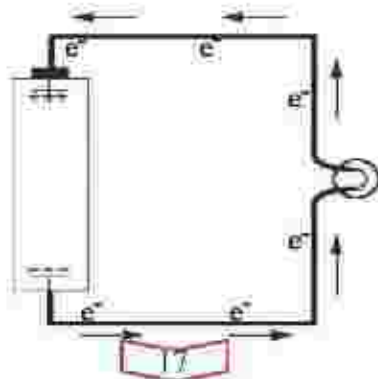
$$I = \frac{\Delta Q}{\Delta t}$$

$$\frac{\text{الشحنة}}{\text{الزمن}} = \text{تيار}$$



الشكل (5 - 1 - ج) تنتقل الطاقة من العمود الكهربائي إلى المصباح

تحتاج الالكترونات كي تتحرك ان تصير في مسار مغلق أي ان هناك دائرة كاملة تنطلق الالكترونات من نقطه فيها لكي تعود إليها مرة بأجزاء معينة من تلك الدائرة ، اما اذا لم تتمكن الالكترونات من العودة الى نقطة انطلاقها فلا يكون هناك سريان للتيار وسبب انطلاق الالكترونات هو وجود مصدر للطاقة الكهربائية ومن هذه المصادر هي الخلايا والبطاريات الجافة لاحظ الشكل الاتي :



والوحدة المستعملة لقياس التيار هي الأمبير (Ampere) و يعرف الأمبير بأنه (التيار الحاصل من مرور شحنة مقدارها كولوم واحد خلال نقطة معينة في موصل في ثانية واحدة) ويرمز له بالحرف A .

$$A = C / \text{Sec}$$

الأمبير = كولوم / ثانية

حيث ان كولوم = C ، الأمبير = A ، ثانية = Sec

ومن مضاعفات الأمبير هو الكيلوأمبير و الميكروأمبير ومن أجزائه الملي أمبير و المايكرو أمبير .

1 أمبير = 10^3 ملي أمبير

1 أمبير = 10^6 مايكرو أمبير

مثال :

حول (10) أمبير الى ملي أمبير و مايكرو أمبير

الحل : (10) أمبير = $10^3 \times 10 = 1000$ ملي أمبير

(10) أمبير = $10^6 \times 10 = 10000000$ مايكرو أمبير

3-3-1 أنواع التيار الكهربائي : Electric Current Types

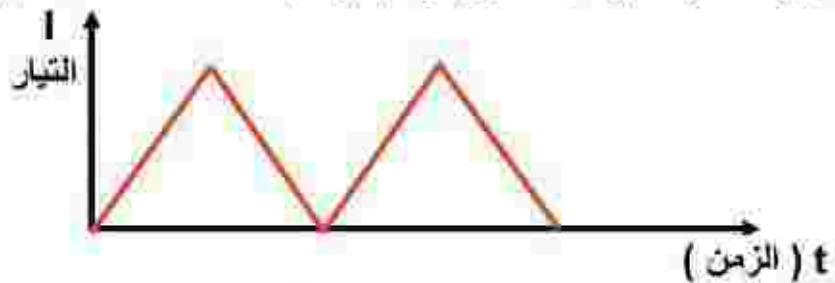
أ - التيار المستمر : Direct Current

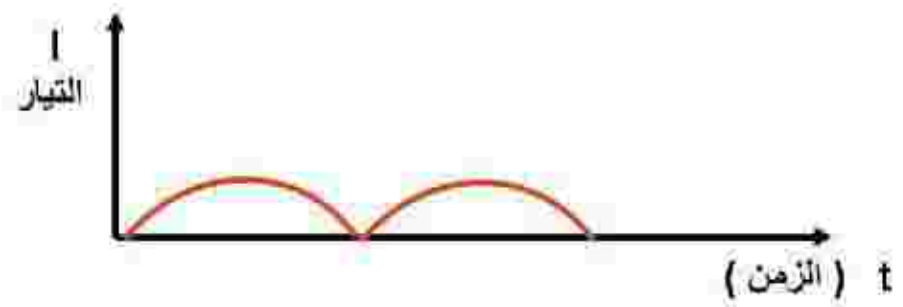
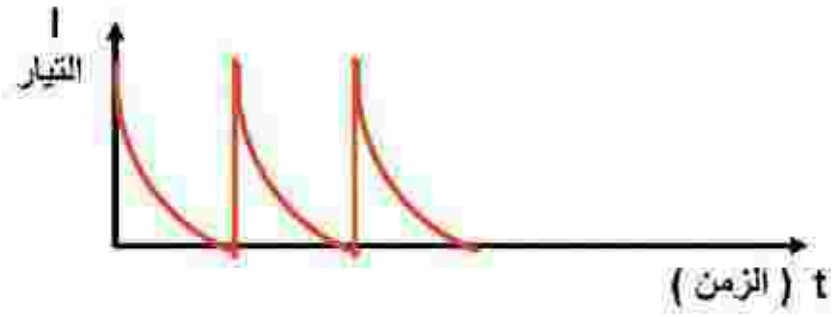
التيار المستمر ثابت القيمة ولا يغير اتجاهه بالنسبة للزمن لاحظ الشكل الاتي .



ب - التيار النبضي : Pulsating Current

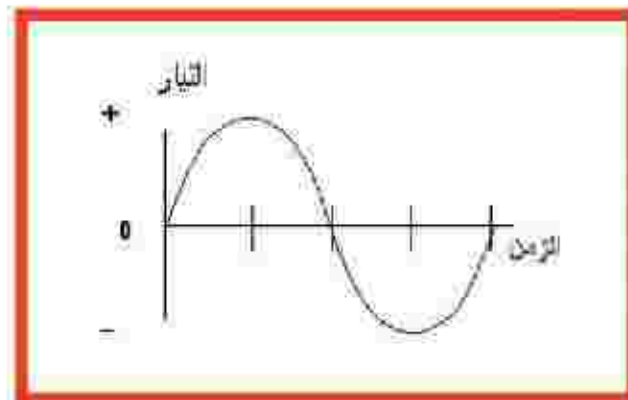
هو تيار مستمر تتغير قيمته دوريا ولا يغير اتجاهه لاحظ الاشكال الاتية .





ج - التيار المتناوب : Alternating Current

هو تيار يتغير في القيمة والاتجاه دوريا مثل الموجة الجيبية Sine Wave تعد شكلا من اشكال التيار المتناوب كما موضح بالشكل الاتي :



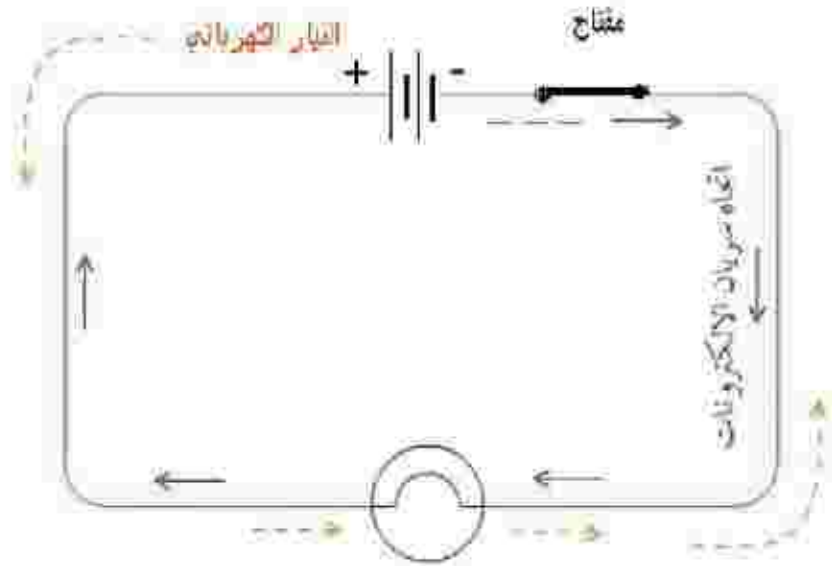
4-3-1 الدائرة الكهربائية البسيطة : Simple Electric Circuit

من المعروف أن ذرات جسم ما تكون في حالة تعادل ، حيث أن عدد البروتونات الموجبة في نواة الذرة يساوي عدد الإلكترونات السالبة حول النواة . وعندما يفقد الجسم بعض الكثرونات ذراته يصبح موجب الشحنة والجسم الذي يكتسب عدداً إضافياً من الإلكترونات يصبح سالب الشحنة .

عند غلق الدائرة الكهربائية يسري التيار الكهربائي فيها . والتيار الكهربائي يعني تدفق الشحنات الكهربائية في الدائرة الكهربائية ، وتتحرك هذه الشحنات من أحد قطبي البطارية عبر الأسلاك لتمر بعناصر الدائرة وتصل في النهاية إلى القطب الآخر للبطارية .

قبل اكتشاف الإلكترونات ، عذ الكثير من العلماء الذين درسوا الكهرباء أن التيار الكهربائي هو عبارة عن شحنة كهربائية متحركة ، وقد افترضوا أن التيار الكهربائي هو سريان الشحنات الموجبة في الدائرة الكهربائية (أي خارج البطارية) من القطب الموجب للبطارية إلى القطب السالب وهذا ما يعرف الآن باتجاه التيار الكهربائي .

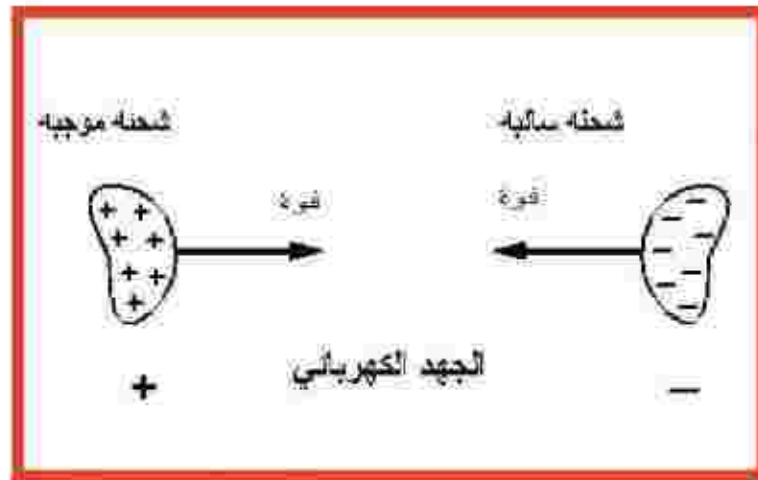
وبعد أن تعرف العلماء إلى الإلكترونات أصبح تعريف التيار الكهربائي هو (تدفق الشحنات الكهربائية السالبة في الدائرة الكهربائية) ، وتتحرك هذه الشحنات (الإلكترونات) من القطب السالب للبطارية عبر الأسلاك لتمر بعناصر الدائرة الأخرى وتصل في النهاية إلى القطب الآخر (الموجب) للبطارية . وكما نلاحظ في الشكل (6 - 1) فإن اتجاه سريان الشحنات الكهربائية السالبة (الإلكترونات) مخالف لاتجاه التيار الكهربائي . تحتوي الدائرة الكهربائية البسيطة على بطارية ومفتاح ومصباح وعلى أسلاك تربط هذه المكونات مع بعضها . وستلاحظ عزيزي الطالب دوائر كهربائية بالحالتين.



الشكل (6 - 1) الدائرة الكهربائية البسيطة

4 - 1 الجهد الكهربائي (الفولتية) : Electric Voltage

من المعروف أن الشحنة دائما تنجذب إلى الشحنة المعاكسة لها بالقطبية . فالشحنة الموجبة تجذب عن السالبة لتنجذب إليها . وكلما كانت هذه الشحنة قوية كلما ازدادت قوة التجاذب بينهما، ومقدار هذه القوة تعبر بالفولت او الجهد الكهربائي .



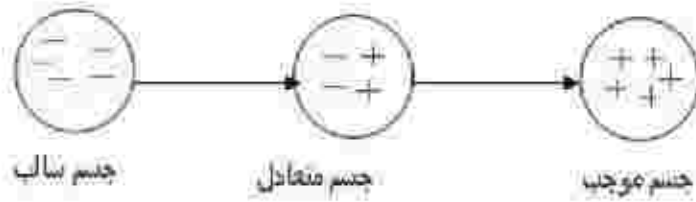
يمكن تمثيل الجهد الكهربائي بضغط الماء .. الضغط الذي يقوم بإجبار الماء بالانتقال من مكان إلى آخر عبر الأنابيب أي أن الأنابيب هي الوسط الناقل والمشبه به " الأسلاك الكهربائية "

وحدة قياس الجهد الكهربائي هي الفولت " Volt " .. ويرمز اختصارا له بـ V

والجهد او الفولتية يطلق على **طاقة** الدفع التي تسبب حركة الالكترونات من القطب السالب الى القطب الموجب ، ينتج عن حركة الالكترونات تحويل الطاقة الكهربائية الى صيغة أخرى من صيغ الطاقة وأهمها الطاقة الحرارية .

1 - 4 - 1 فرق الجهد : Potential Difference

تتجذب الالكترونات ذات الشحنات السالبة نحو الأجسام ذات الشحنات الموجبة (لديها نقص في الالكترونات) فإذا كان لدينا جسمان احدهما يملك شحنات موجبة أكثر من الآخر فعند ربطهما بموصل سوف تسري الالكترونات في الموصل نحو الجسم الأكثر احتواء على الشحنات الموجبة من الآخر . وإذا لم يكن هناك موصل بين الجسمين فلن يكون هناك ممر للالكترونات و سيكون فرق في الجهد بين الجسمين و يقاس بالفولت (Volt) .



الفولت :

هو فرق الجهد بين نقطتين يحتاج نقل الكولوم الواحد من احدهما الى الأخرى انجاز شغل مقداره جول واحد

الفولت = الشغل / الشحنة = جول / كولوم = نيوتن . متر / كولوم

جهد الارض يساوي صفرا ، لذا فإنه يعد جهدا قياسيا تقاس بالنسبة اليه بقية الجهود .

يمكن الحصول على هذه الوحدة من مصدر ثابت للجهد مثل الخلايا (الأعمدة الكهربائية والبطاريات)

ومن مضاعفات الفولت هو الكيلو فولت kv و الميكا فولت Mv

ومن أجزائه العلى فولت mv و المايكرو فولت μv

(1) ميكافولت = 10^6 فولت

(1) كيلو فولت = 10^3 فولت

(1) فولت = 10^3 ملي فولت

(1) فولت = 10^6 مايكرو فولت

مثال : حول 10 v الى الملي فولت

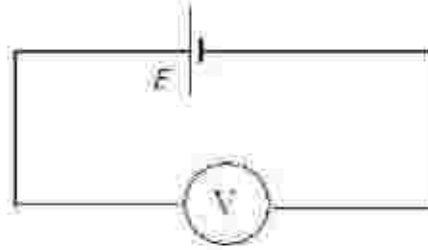
الحل : 1 فولت = 10^3 ملي فولت

$$10^4 = 10^3 \times 10 =$$

2 - 4 - 1 القوة الدافعة الكهربائية : (electro motive force) e m f

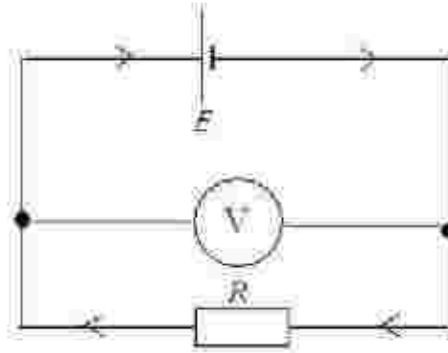
ان الكهربائية صورة من صور الطاقة التي يمكن الحصول عليها من عدة مصادر مثل الطاقة الحركية والضوئية والحرارية وعلى سبيل المثال هو بطارية السيارة ، فعند دوران المولد (الداينمو) المتصل بمحرك السيارة يحول الطاقة الحركية الى طاقة كهربائية تخزن في بطارية

السيارة ويدعى فرق الجهد (الفولتية) بين قطبي البطارية عندما تكون غير متصلة بأي حمل (load) بالقوة الدافعة الكهربائية (Electro Motive Force) ويرمز له بالرمز E لاحظ الشكل (1 - 7) .



الشكل (1 - 7) القوة الدافعة للبطارية

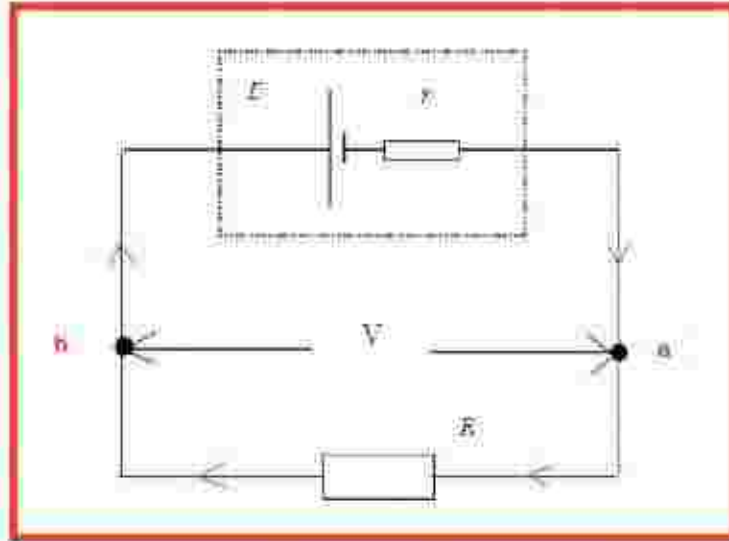
وعند توصيل حمل مثل المصابيح او الراديو او المسجل ... الخ سوف يتم الاستفادة من الطاقة الكهربائية المخزونة و ذلك بمرور التيار الالكتروني من القطب السالب الى القطب الموجب خلال الحمل و يتكون على طرفي الحمل فرق الجهد (فولتية) و يرمز لها بالحرف (v) . لاحظ الشكل (1 - 8) .



الشكل (1 - 8) يوضح الفولتية على الحمل

يقوم مصدر الفولتية بتجهيز الطاقة الكهربائية بفولتية ثابتة اذا كان المصدر مثاليا ، والمصدر المثالي هو المصدر الذي لا يستهلك طاقة بذاته بل يزودها جميعها الى الحمل والمصدر المثالي موجود نظريا فقط ومن الناحية العملية فان فولتية المصدر تهبط بازدياد التيار المسحوب منه ويعود ذلك الى المقاومة الداخلية (r) للمصدر ومن الشكل (1 - 9) نلاحظ ان الفولتية (v) عبر قطبي المصدر a , b تتأثر بالتيار وذلك وفق العلاقة :

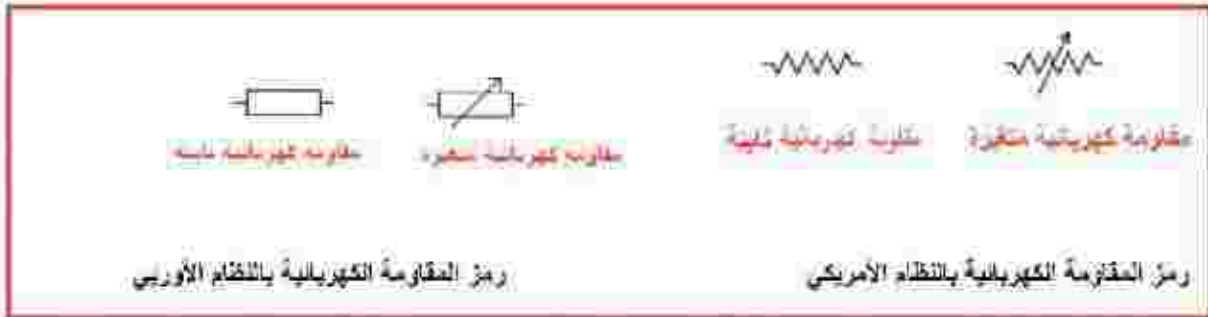
$$V = E - I \times r$$



الشكل (9 - 1) المقاومة الداخلية للبطارية

5 - 1 المقاومة الكهربائية : Electric Resistance

المقاومة الكهربائية لمادة معينة هي مقياس للمعارضة التي تبديها تلك المادة للتيار الكهربائي. وتبدي جميع المواد تقريبا مقاومة ما للتيار الكهربائي تحت الظروف الاعتيادية ، عند معارضة المقاومة للتيار فان مقدار من الطاقة الكهربائية يستهلك فيها فتتحول الى نوع اخر من الطاقة ، فعنصر التسخين في السخان الكهربائي ما هو إلا مقاومة تستهلك طاقة كهربائية و تحولها الى طاقة حرارية و المصباح الكهربائي مثال اخر على المقاومة التي تستهلك طاقة كهربائية و تحولها الى طاقة ضوئية هذه المعارضة لسريان التيار خلال المقاوم Resistor تدعى المقاومة Resistance و يرمز لها بالدوائر الكهربائية بالرمز R لاحظ الشكل (10 - 1) .



الشكل (10 - 1) رموز المقاومات

وتقاس المقاومة بالأوم (OHM) Ω

الأوم : OHM (Ω)

المقاومة التي يمر خلالها تيار مقداره أمبير واحد عند تسليط قوة دافعة كهربائية عليها مقدارها فولت واحد يكون مقدارها أوم واحد و يرمز له بالحرف اللاتيني اومبكا (Ω) .

$$\Omega = E / A$$

$\Omega =$ أوم واحد

$A =$ أمبير واحد

$E =$ فولت واحد

ومن مضاعفات الأوم هو الكيلو أوم ($K \Omega$) و الميكا أوم ($M \Omega$)

(1) كيلو أوم = 1000 أوم

(1) ميكا أوم = 1000000 أوم

مثال : حول $47 k \Omega$ إلى الأوم

$$47 \times 1000 = (47) k \Omega \\ = 47000 \Omega$$

مثال : حول $10 M \Omega$ إلى الأوم

$$10 \times 1000000 = 10 M \Omega \\ = 10000000 \Omega$$

1-5-1 حساب قيمة مقاومة السلك :

إن العوامل التي تتوقف عليها مقاومة سلك (موصل) Conductor هي :

- 1- الطول : L (Length)
- 2- مساحة المقطع : A (Cross Section Area)
- 3 - نوع مادة الموصل

من الواضح انه اذا كانت مقاومة سلك معين تعادل مقداراً معيناً من الأومات فإن سلكاً طوله ضعف طول السلك الأول وبالمواصفات نفسها تعادل مقاومته ضعف مقاومة السلك الأول ، يعني ذلك ان المقاومة تتناسب طردياً مع طول السلك الموصل ، كما يلاحظ أن مساحة المقطع العرضي للمادة الموصلة تؤثر على حرية مرور التيار خلال الموصل ، فكلما زادت مساحة المقطع العرضي للسلك تحرك التيار بحرية أكثر ومن ثم قلت مقاومه الموصل للتيار أي أن المقاومة تتناسب تناسبا عكسياً مع مساحة المقطع العرضي للموصل .

$$R \propto \frac{L}{A}$$

$L =$ طول السلك

$A =$ مساحة المقطع العرضي

$R =$ المقاومة

وعند تحويل المعادلة إلى معادله تساوي

$$R = \frac{\rho \times L}{A}$$

ثابت التناسب (ρ) يعتمد على نوع المادة و يدعى بالمقاومة النوعية و الجدول الآتي يبين المقاومة النوعية لبعض المواد الشائعة الاستخدام

المقاومة النوعية $\Omega \cdot \text{cm}$	المادة
1.5×10^{-6}	الفضة
1.7×10^{-6}	النحاس
2.4×10^{-6}	الذهب
8.2×10^{-6}	الألمنيوم
1×10^{-5}	الحديد

مثال (1) :

احسب مقاومة سلك مصنوع من النحاس اذا علمت ان طوله يساوي (1) Km و مساحة مقطعه 2 mm^2 علما ان المقاومة النوعية للنحاس تساوي $1.7 \times 10^{-6} \Omega \cdot \text{cm}$

الحل :

$$R = \frac{\rho \times L}{A}$$

$$R = 1.7 \times 10^{-6} \times 1 \times 10^5 \times 2 \times 10^4 = 8.5 \Omega$$

مثال (2) :

مقاومة سلك طوله (1) Km مستخدم للمقاومات الهاتفية تساوي 40Ω فاذا كانت المقاومة النوعية لمادة السلك تساوي $(2 \cdot 10^{-6}) \Omega \cdot \text{cm}$. احسب مساحة مقطع السلك؟

الحل:

$$L = 1 \text{ Km} , \quad R = 40 \Omega , \quad \rho = 2 \cdot 10^{-6} \Omega \cdot \text{cm}$$

$$\begin{aligned} A &= \rho L / R \\ &= 2 \times 10^{-6} \times 1 \times 10^5 / 40 \\ &= 0.005 \text{ cm}^2 \end{aligned}$$

2-5-1 أنواع المقاومات :

تستعمل المقاومات في الأجهزة الإلكترونية لأغراض تحديد التيار و الفولتية ونغرض التحكم في المراحل المختلفة و تنظيم عملها يمكن تقسيم المقاومات الى نوعين هما مقاومات ثابتة ومقاومات متغيرة أو المقاومات الثابتة تنقسم حسب تركيبها الى اربع انواع هي :

- 1 - المقاومات السلكية
- 2 - المقاومات الكاربونية
- 3 - المقاومات الخاصة
- 4 - مقاومات الغشاء المعدني

أولاً : المقاومات السلكية : **Wire Wound Resistors**

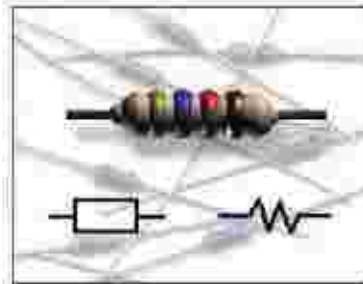
تصنع هذه المقاومات بلف سلك مقاوم على هيكل عازل مصنوع من الزجاج او الخزف الصيني (Porcelain) و يصنع السلك من سبائك الكروم و النيكل و الكونستانتان والمنغيز وتتصل نهايات السلك بأطراف المقاومة المعدنية و تغطي المقاومة بمسحوق زجاجي ثم تطلاء بطلاء جاف لحماية السلك لاحظ الشكل (11 - 1) .



الشكل (11 - 1) مقاومات سلكية

ثانياً : المقاومات الكاربونية : **Carbon Resistors**

تصنع المقاومة الكاربونية من قضيب من الكاربون النقي المضغوط ثم توصل نهايتي القضيب الكاربوني بالأطراف المعدنية ، و بعد ذلك يتم طلاء و تغطية القضيب الكاربوني بمادة عازلة كالسيراميك لاحظ الشكل (12 - 1) و لهذه المقاومات معدل تحمل فبعضها يتحمل ¼ واط أو ½ واط أو 1 واط و 2 واط و يمكن معرفة تحمل المقاومة من ملاحظة قطرها و طولها و عادة تكتب قيمة المقاومة عليها او توضع حلقات من الألوان ومنها يمكن معرفة مقدار المقاومة حسب الجدول (1 - 1) .



الشكل (12 - 1) مقاومات كاربونية

الجدول (1 - 1) جدول قراءة المقاومة الملونة

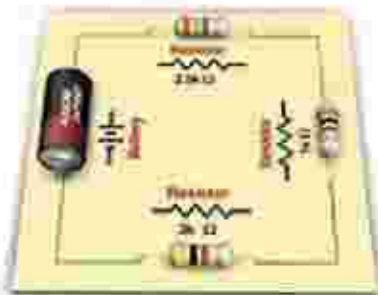
Color	1st Band	2nd Band	3rd Band	4th Band
Black	0		1	
Brown	1	1	10	
Red	2	2	100	
Orange	3	3	1,000	
Yellow	4	4	10,000	
Green	5	5	100,000	
Blue	6	6	1,000,000	
Violet	7	7	10,000,000	
Gray	8	8	100,000,000	
White	9	9	1,000,000,000	
Gold			0.1	5%
Silver			0.01	10%

Color	1st Band	2nd Band	3rd Band	4th Band
Black	0		1	
Brown	1	1	10	
Red	2	2	100	
Orange	3	3	1,000	
Yellow	4	4	10,000	
Green	5	5	100,000	
Blue	6	6	1,000,000	
Violet	7	7	10,000,000	
Gray	8	8	100,000,000	
White	9	9	1,000,000,000	
Gold			0.1	5%
Silver			0.01	10%

لحساب قيمة مقاومة ملونه (**احمر** - **اسود** - **بنّي**)
 اللون الاحمر يمثل الشريط الاول و يساوي 2 من الجدول - اللون الاسود يمثل الشريط الثاني
 ويساوي صفر في الجدول - اللون البنّي يمثل الشريط الثالث و يساوي عدد الاصفر (10) من
 الجدول مضروباً بهما . وبتطبيق القانون الاتي $AB \times 10^C$ حيث ان
 A - يرمز للون الاول B - يرمز للون الثاني C- عدد الاصفر

فتكون قيمة المقاومة 200Ω

نشاط : احسب قيم المقاومات الملونة في الدائرة الكهربائية
 الاتية :



مثال : احسب قيمة المقاومة الملونة التالية (**اصفر** **بنفسجي** **احمر** **ذهبي**)

الحل :

اللون الأصفر : في الشريط الأول و يساوي 4 في الجدول
اللون البنفسج : في الشريط الثاني و يساوي 7 في الجدول

اللون الأحمر : في الشريط الثالث و يساوي عدد الأصفار (100) مضروباً بهما اي 47 X100

فتكون قيمة المقاومة 4700 و تساوي 4.7 K Ω

الحقل الرابع يمثل نسبة السماح 5%

$$4700 + 235 = 4935 \Omega \quad 4700 \pm 5\% = 235 \Omega$$
$$4700 - 235 = 4465 \Omega$$
$$4935 \Omega - 4465 \Omega$$

ثالثاً : المقاومات الخاصة : Special Resistors

تتميز هذه المقاومات بأن قيمتها ليست ثابتة بعد التصنيع بل تتوقف على عوامل معينة مثل التيار و الفولتية و الضوء و الحرارة و هي على عدة أنواع منها :

- أ - المقاومة ذات المعامل السلبى للحرارة N.T.C
- ب - المقاومة ذات المعامل الموجب للحرارة P.T.C
- ج - المقاومة الجهدية V.D.R
- د - المقاومة الضوئية L.D.R

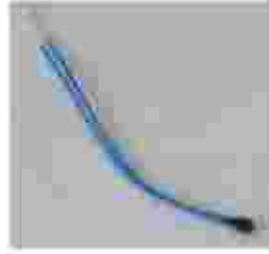
أ - المقاومة ذات المعامل السلبى للحرارة : Negative Temperature Coefficient (N.T.C)

من خواص هذه المقاومات يكون المعامل الحراري α سالبا أي ان المقاومة تقل بزيادة درجات الحرارة وتستخدم في الأجهزة الكهربائية والالكترونية.

ب - المقاومة ذات المعامل الموجب للحرارة P.T.C : Positive Temperature Coefficient

في هذا النوع من المقاومات يكون المعامل الحراري α موجبا أي أن المقاومة تزداد بزيادة درجات الحرارة .

ولمقاومات NTC , P.T.C أشكال مختلفة لاحظ الشكل (13 - 1) ، يستخدم بعض منها في أجهزة التبريد ويدعى بالثرموستات Thermostat



الشكل (1 - 13) مقاومات نوع P.TC , N.T.C

ب - المقاومة الجهدية : V.D.R
تعتمد قيمة هذه المقاومة على مقدار الفولتية المسلطة عليها إذ ان زيادة الفولتية يؤدي الى انخفاض قيمة هذه المقاومة و تستخدم في الدوائر الالكترونية بسبب الارتفاع المفاجئ في الفولتية و للحصول على فولتية مستقرة .



مقاومة V.D.R

ج - المقاومة التي تعتمد على الضوء : L.D.R (Light Depended Resistor)

تتغير هذه المقاومة مع تغير مقدار الضوء المسلط عليها إذ تزيد قيمتها في الظلام و تقل عند سقوط الضوء عليها. ويعتمد عمل المقاومة على الخاصية الكهروضوئية للمادة التي صنعت منها المقاومة وتستخدم في التحكم الذاتي لبعض الأجهزة الكهربائية التي تعمل بتحسس وجود الضوء لاحظ الشكل (1 - 14) .



الشكل (1 - 14) مقاومة نوع L.D.R

رابعاً : مقاومات الغشاء المعدني : Metal Film Resistors

تصنع هذه المقاومات بترسيب عدة طبقات من الغشاء المعدني على قطعة اسطوانية من السيراميك بالتوصيل الحراري العالي وتغطي بطبقات من اللاكوير (lacquer) ، لاحظ الشكل (1 - 15) .



الشكل (1 - 15) مقاومات الغشاء المعدني

3 - 5 - 1 المقاومات المتغيرة : Variable Resistors

تستعمل في الأجهزة للتحكم في عمل الجهاز أثناء اشتغاله كما في مقاومة التحكم في مقدار شدة الصوت وهي عبارة عن مقاومات كربونية تصنع بترسيب مركبات الكربون على لوحة فابيزر شبه دائرية وتتصل بها توصيلة نحاسية منزلفة و دوارة تتحكم في قيمة المقاومة . وفي بعض الأجهزة تستعمل مقاومات سلكية متغيرة تتميز بقدرتها على التحكم بتيارات عالية الشدة ، وتصنع بلف سلك مقاوم على هيكل خزفي شبه دائري و لهذا السلك طرفاً اتصال كما يدور على السلك منزلق يتصل بطرف وسطي و يتحكم بهذا المنزلق محور دوار يعمل على التحكم بقيمة المقاومة ، لاحظ الشكل (1 - 16) .



رمز المقاومة المتغيرة



الشكل (1 - 16) مقاومات متغيرة

6- 1 التأثير الحراري على المقاومة :

يؤثر ارتفاع درجة الحرارة على المقاومة بثلاث أشكال فتارة تزيد المقاومة عند ارتفاع درجة الحرارة زيادة محسوسة كما هو الحال في المعادن و تارة تزداد المقاومة زيادة طفيفة عند زيادة درجة الحرارة كما في بعض السبائك (يهمل التأثير الحراري عليها) و في بعض الأحيان تؤدي زيادة درجة الحرارة إلى تقليل المقاومة كما في العوازل مثل الزجاج والمطاط والورق. وسنركز على التأثير الحراري على الموصلات المعدنية، فإذا اعتبرنا أن الزيادة في المقاومة ΔR تتناسب مع تغير درجة الحرارة ΔT ومع المقاومة الابتدائية R_1 فإن :

$$\Delta R \propto R_1 \times \Delta T$$

وبتحويل هذه المعادلة إلى معادلة تساوي

$$\Delta R = \alpha R_1 \times \Delta T$$

(α الفا) يمثل المعامل الحراري للمقاومة و تكون قيمته موجبة في مقاومة (P.T.C) و سالبا في مقاومة (N.T.C) .

مثال :

مصباح إنارة مقاومته الابتدائية تساوي 50 عند درجة حرارة 15 درجة مئوية ، كم تصبح مقاومته عندما يتوهج وتصل حرارة فتيلته إلى 2000 درجة مئوية علما أن المعامل الحراري لفتيلة المصباح يساوي 5×10^{-3} .

الحل :

$$R_2 = R_1 (1 + \alpha (T_2 - T_1))$$

$$R_1 = 50 ; \alpha = 5 \times 10^{-3} ; T_2 = 2000 ; T_1 = 15$$

$$R_2 = 50 (1 + 5 * 10^{-3} (2000 - 15))$$

$$R_2 = 546.25 \Omega$$

7-1 قانون أوم : Ohm's Law

في عام 1827 اكتشف الفيزيائي الألماني أوم (1789- 1854) Georg Simon Ohm أن التيار المار في موصل يتناسب تناسباً طردياً مع الفولتية المسنطة على طرفي الموصل وأن ثابت التناسب يمثل مقاومة ذلك الموصل . لقد شاع استخدام هذا القانون كثيراً و أصبح من القوانين الكهربائية المهمة. يطبق هذا القانون في سُمِّي الدوائر الكهربائية وبأشكال متعددة تعتمد في الأساس على العلاقة التناسبية.

$$V \propto I$$

وعند تحويلها إلى معادلة رياضية توضع بالشكل :

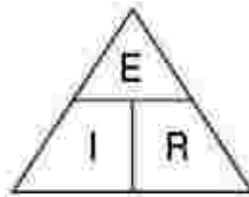
بعد رفع علامة التناسب (α) والاستعاضة عنها بعلامة المساواة مع تعويض القيمة الثابتة (R) تصبح العلاقة كما يأتي :

$$V = IR$$

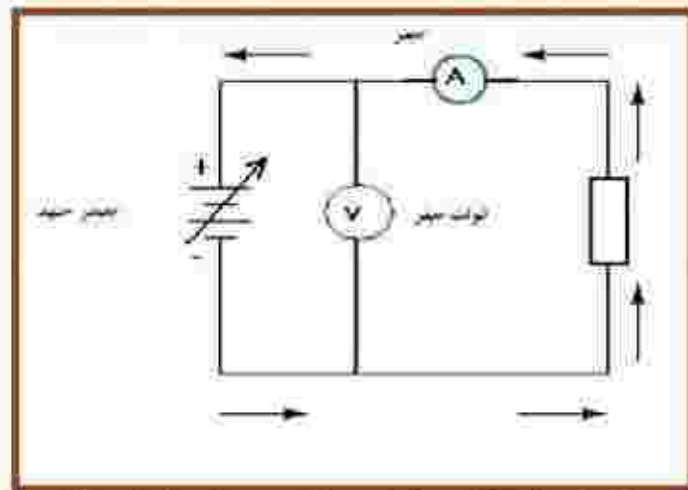
ويمكن كتابة المعادلة أعلاه كما يلي :

$$R = V/I \quad ; \quad I = V/R$$

يمكن تسمية الفولتية بالحرف V أو E ويمكن الاستعانة بالمثلث التالي الذي يوضح العلاقات بين التيار والفولتية والمقاومة ببساطة .

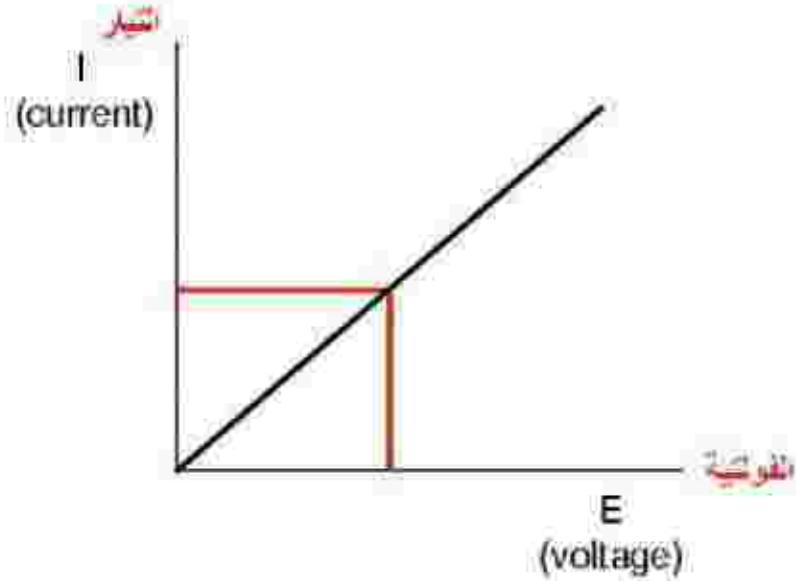


من الممكن تحقيق قانون أوم بالتجربة البسيطة المبينة في الشكل (17 - 1) والتي يتم فيها تغيير الفولتية على طرفي المقاومة وقياس التيار المار فيها .



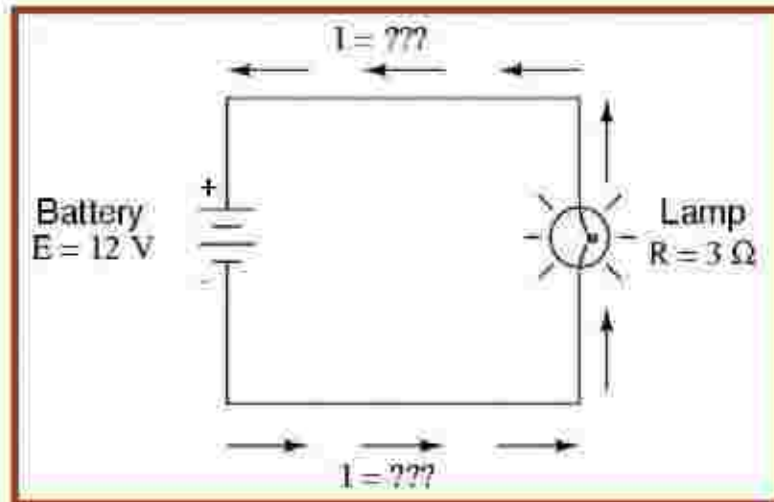
الشكل (17 - 1) يوضح مسار التيار الإلكتروني

عند زيادة فولتية المصدر يزداد التيار المار في الدائرة بحيث أن حاصل قسمة الفولتية على التيار تكون قيمة ثابتة بشكل دائم و تساوي قيمة المقاومة (R) .
 من الممكن تسجيل مجموعة قراءات للفولتية و التيار و رسم العلاقة بينهما على خط بياني إذ سنلاحظ أن العلاقة بين الفولتية و التيار عبارة عن خط مستقيم كما في الشكل (1 - 18) وأن ميل هذا الخط يمثل المقاومة .

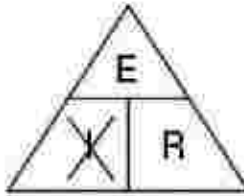


الشكل (1 - 18) العلاقة بين التيار و الفولتية لاستخراج قيمة مقاومة

ففي المثال الأول أتناه سوف نحسب مقدار التيار (I) المار في الدائرة عندما تكون قيمة المقاومة (R) وقيمة مصدر الجهد (الفولتية) E معلومتان .



و بتطبيق العلاقة التالية

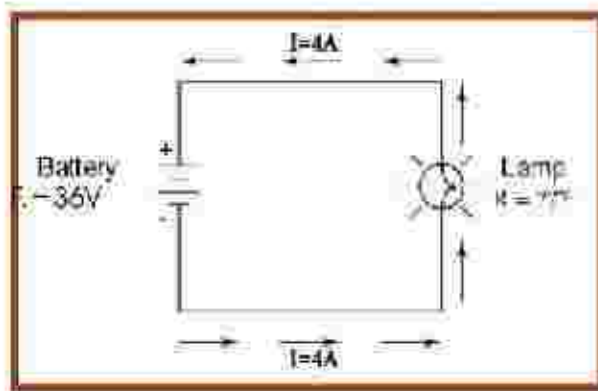


$$I = \frac{E}{R}$$

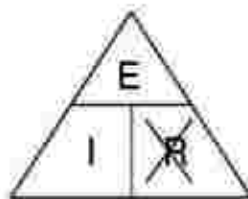
تكون قيمة التيار (I)

$$I = \frac{E}{R} = \frac{12 \text{ V}}{3 \Omega} = 4 \text{ A}$$

في المثال الثاني هذا سوف نحسب قيمة المقاومة (R) عندما تكون كل من قيمة التيار (I) ومصدر الجهد (الفولتية) E معلومتان .



ويتطبيق العلاقة التالية



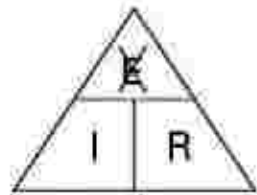
$$R = \frac{E}{I}$$

تكون قيمة مقاومة المصباح (R)

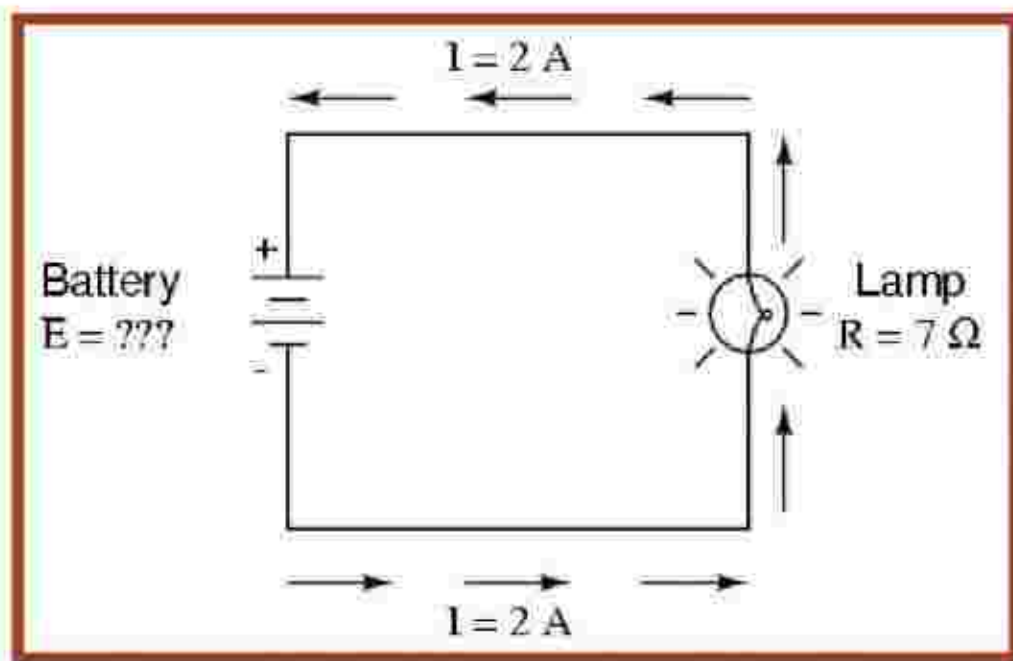
$$R = \frac{E}{I} = \frac{36 \text{ V}}{4 \text{ A}} = 9 \Omega$$

في المثال الثالث هذا سوف نحسب قيمة الفولتية المجهزة من البطارية (E) عندما تكون كل من قيمة التيار (I) والمقاومة (R) معلومتان .

و بتطبيق العلاقة التالية



$$E = IR$$



وتكون قيمة الفولتية المجهزة من البطارية

$$\begin{aligned} E &= IR \\ &= (2 \text{ A})(7 \Omega) \\ &= 14 \text{ V} \end{aligned}$$

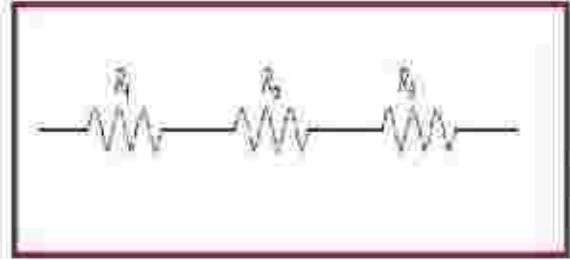
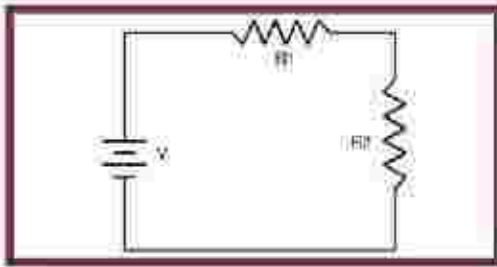
8-1 ربط المقاومات :

يمكن تقسيم طرق ربط المقاومات إلى ثلاثة أقسام :

- أ- ربط المقاومات على التوالي .
- ب- ربط المقاومات على التوازي .
- ج- الربط المختلط للمقاومات .

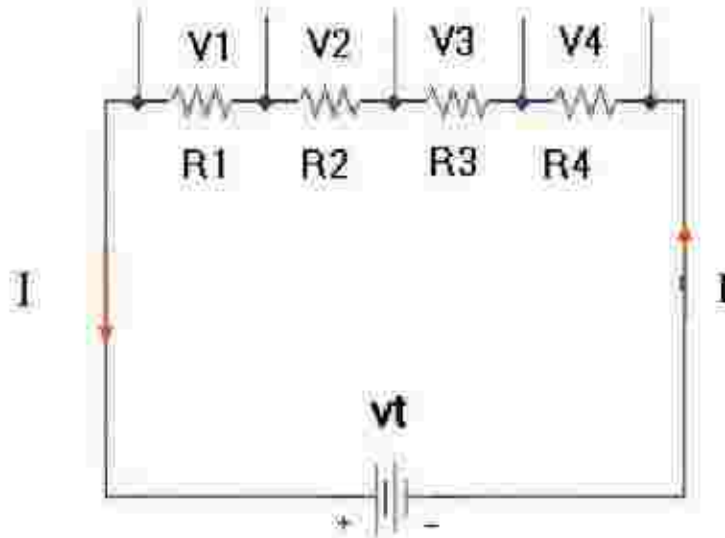
أ- ربط المقاومات على التوالي : Resistances in Series

إذا وصلنا عدة مقاومات بدائرة كهربائية بحيث توصل نهاية المقاومة الأولى ببداية الثانية ونهاية الثانية ببداية الثالثة وهكذا ، نقول أن هذه المقاومات موصلة على التوالي (Series) الشكل (1 - 19) .



الشكل (1 - 19) ربط المقاومات على التوالي

يبين الشكل أدناه عددا من المقاومات المربوطة على التوالي حيث تمثل (V1) و (V2) و (V3) و (V4) الفولتيات التي تظهر على طرفي كل منها . بينما يمر التيار (I) خلالها جميعا . أن الفولتية الكلية (Vt) تتوزع عبر هذه المقاومات جميعا و تساوي مجموع الفولتيات الأربعة التي تظهر على كل منها أي أن :



$$V_t = V_1 + V_2 + V_3 + V_4 \dots\dots (1)$$

وحيث أن الفولتية على طرفي كل مقاومة تساوي حاصل ضرب التيار في قيمة تلك المقاومة وفقاً لقانون أوم أي أن :

$$V_1 = I \cdot R_1 , V_2 = I \cdot R_2 , V_3 = I \cdot R_3 , V_4 = I \cdot R_4$$

$$V_t = I \cdot R_t$$

وبتعويض هذه القيم في المعادلة (I)

$$I \cdot R_t = I \cdot R_1 + I \cdot R_2 + I \cdot R_3 + I \cdot R_4$$

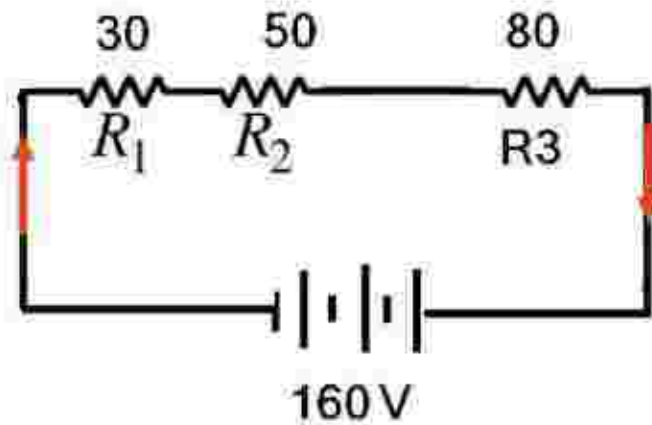
$$I \cdot R_t = I \cdot (R_1 + R_2 + R_3 + R_4)$$

وبقسمة طرفي المعادلة على (I) نحصل على :

$$R_t = R_1 + R_2 + R_3 + R_4$$

ومن الواضح أن هذا القانون يمكن تطبيقه على أي عدد من المقاومات المربوطة على التوالي . ويمكن أن يوضح بالصيغة الآتية (أن المقاومة المكافئة لعدد من المقاومات المربوطة على التوالي تعادل مجموع تلك المقاومات) .

مثال : ربطت ثلاثة مقاومات قيمها 30 أوم و 50 أوم و 80 أوم على التوالي إلى مصدر للتيار المستمر فولتيته تساوي 160 فولت . أحسب المقاومة الكلية و الفولتية على طرفي كل مقاومة .
الحل :



1- حساب المقاومة الكلية : $R_t = R_1 + R_2 + R_3$

$$R_t = 30 + 50 + 80$$

$$R_t = 160 \Omega$$

2- التيار الكلي المار في الدائرة :

$$I = V / R_t$$

$$I = 160 / 160$$

$$= 1 \text{ A}$$

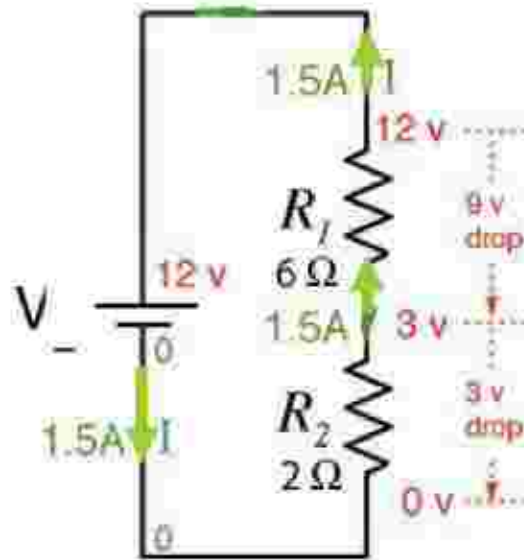
3- الفولتية على طرفي كل مقاومة :

$$V_1 = I R_1 = 1 \times 30 = 30 \text{ V}$$

$$V_2 = I R_2 = 1 \times 50 = 50 \text{ V}$$

$$V_3 = I R_3 = 1 \times 80 = 80 \text{ V}$$

مثال : ربطت مقاومتان (6) اوم (2) اوم على التوالي ووصلت الى مصدر للتيار المستمر بفولتية تساوي 12 فولت . احسب المقاومة الكلية والتيار الكلي والفولتية على طرفي كل مقاومة .
الحل :



$$R_t = R_1 + R_2$$

$$R_t = 6 + 2 = 8 \Omega$$

$$V =$$

$$I = \frac{V}{R_t}$$

$$R_t$$

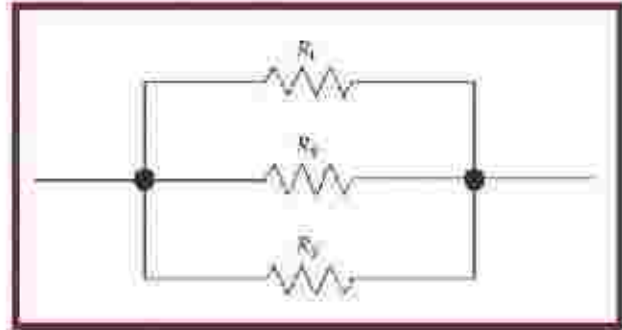
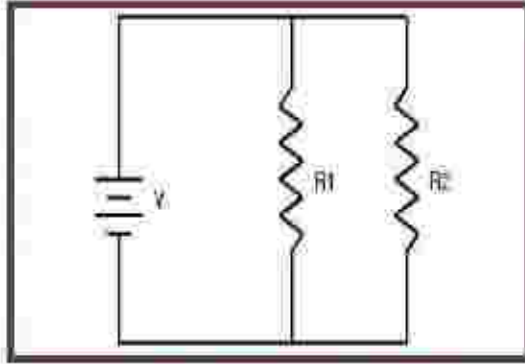
$$= \frac{12}{8} = 1.5 \text{ A}$$

$$V_1 = I R_1 = 1.5 \times 6 = 9\text{V}$$

$$V_2 = I R_2 = 1.5 \times 2 = 3\text{V}$$

ب- ربط المقاومات على التوازي Resistance In Parallel:

في ربط المقاومات على التوازي توصل بدايات المقاومات جميعها في نقطة واحدة والنهايات في نقطة أخرى . كما موضح في الشكل (1-20) .



الشكل (1 - 20) ربط المقاومات على التوازي

في هذه الطريقة تكون الفولتية على طرفي المقاومات متساوية و مساوية للفولتية الكلية

$$V = V_1 = V_2 = V_3 = V_4$$

أما التيار فإنه يساوي مجموع التيارات المارة في كل مقاومة .

$$I = I_1 + I_2 + I_3 + I_4 \dots\dots (1)$$

و حيث أن التيار المار في كل مقاومة يساوي حاصل قسمة الفولتية على قيمة المقاومة أي أن :

$$I = V / R_t$$

$$I_1 = V / R_1 , I_2 = V / R_2 , I_3 = V / R_3 , I_4 = V / R_4$$

وبالتعويض بالمعادلة رقم (1)

$$V / R_t = V / R_1 + V / R_2 + V / R_3 + V / R_4$$

$$V / R_t = V (1 / R_1 + 1 / R_2 + 1 / R_3 + 1 / R_4)$$

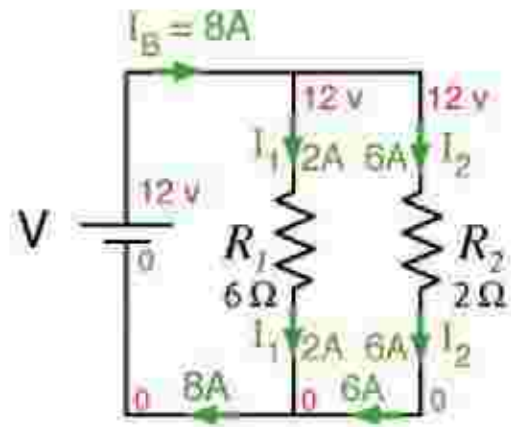
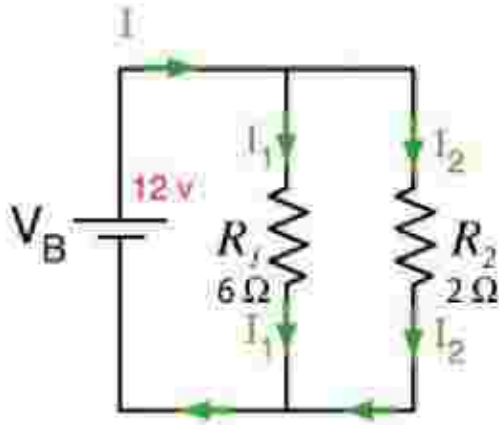
وبقسمة طرفي المعادلة على (V) يصبح قانون حساب المقاومة المكافئة لمجموعة مقاومات موصلة على التوازي كما يأتي :

$$1 / R_t = 1 / R_1 + 1 / R_2 + 1 / R_3 + 1 / R_4$$

مثال :

- ربطت مقاومتان ($6\ \Omega$, $2\ \Omega$) على التوازي ووصلت إلى مصدر فولتية 12V .
احسب المقاومة الكلية والتيار المار في كل مقاومة والتيار الكلي المار في الدائرة .

الحل:



1 - المقاومة الكلية :

$$1/R_1 = 1/R_1 + 1/R_2$$

$$= 1/6 + 1/2$$
$$= 1.5\ \Omega$$

2 - التيار المار في كل مقاومة :

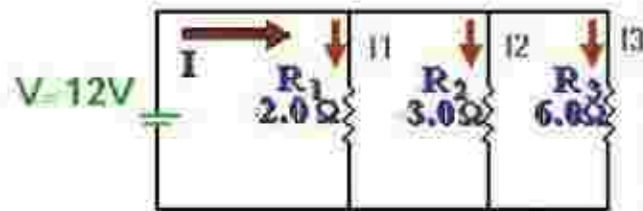
$$I_1 = V / R_1$$
$$= 12 / 6 = 2\text{A}$$

$$I_2 = V / R_2$$
$$= 12 / 2 = 6\text{A}$$

3- التيار الكلي :

$$I = I_1 + I_2$$
$$I = 2 + 6 = 8\text{A}$$

مثال : من الشكل أدناه اوجد التيار الكلي



الحل:

$$I_1 = \frac{V_1}{R_1} = \frac{12.0V}{2.0 \Omega} = 6.0A$$

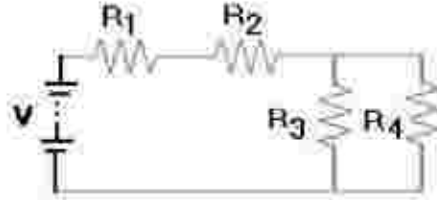
$$I_2 = \frac{V_2}{R_2} = \frac{12.0V}{3.0 \Omega} = 4.0A$$

$$I_3 = \frac{V_3}{R_3} = \frac{12.0V}{6.0 \Omega} = 2.0A$$

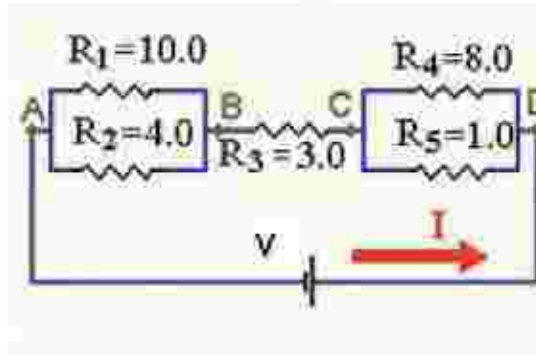
$$I_T = I_1 + I_2 + I_3$$
$$I_T = 6.0 + 4.0 + 2.0 = 12.0A$$

ج - الربط المختلط للمقاومات : Resistances as Compound

في الربط المختلط تحتوي الدائرة على مجموعة من المقاومات مربوطة على التوالي والتوازي
 لاحظ الشكل الآتي في أن واحد لذلك فإن قوانين دوائر التوالي والتوازي تستخدمان عند إيجاد
 المقاومة المكافئة للدائرة .



مثال : من الشكل أدناه اوجد التيار الكلي إذا كانت فولتية المصدر تساوي (12V) .



الحل:

$$R_{AB} = \frac{R_1 R_2}{R_1 + R_2}$$

$$R_{AB} = \frac{10 \times 4}{10 + 4} = 2.85 \Omega$$

$$R_{CD} = \frac{R_4 \times R_5}{R_4 + R_5}$$

$$R_{CD} = \frac{8 \times 1}{8 + 1} = 0.88 \Omega$$

$$R_t = R_{AB} + R_3 + R_{CD}$$

$$R_t = 2.85 + 3 + 0.88$$

$$R_t = 6.73 \Omega$$

$$I = \frac{V}{R_t} = \frac{12}{6.73} = 1.78 \text{ Amp}$$

9 - 1 الطاقة الكهربائية والقدره : Electric Energy & Power

إن معظم المعدات الصناعية والمنزلية والآلات تعمل على تحويل الطاقة الكهربائية إلى أشكال أخرى من الطاقة يستفاد منها في إنجاز عمل ومنها الطاقة الميكانيكية كما في المحركات والمصاعد والرافعات ومنها الطاقة الحرارية كأجهزة التكييف والسخانات والطاقة الضوئية كمعدات الإنارة وغير ذلك من أنواع الطاقة. انتقال الشحنة الكهربائية في المقاومة خلال مدة الزمن ينتج شغلا (حرارة أو حركة أو صور أخرى من صور الطاقة) ويقاس الشغل بالجول .

يعرف الجول بأنه :

لو مرت شحنة كهربائية مقدارها كولوم واحد خلال مقاومة على طرفيها فرق جهد مقداره فولت واحد فالشغل المنجز يساوي جولا واحدا . الطاقة المستهلكة في المقاومة (R) التي تمثل الحمل هي :

$$w = v . i . t$$

وتعرف القدرة الكهربائية :

بأنها المعدل الزمني للطاقة الكهربائية المجهزة إلى دائرة كهربائية

$$P = w / t$$

$$P = v . i . t / t$$

$$P = v . i$$

حيث أن (p) هي القدرة المصروفة في الدائرة الكهربائية وتقاس بـ (واط) Watt

$$P = v . i = i . R . i = i^2 . R$$

أو

$$= V^2 / R \quad P = v . v / R$$

مثال :

جهاز إلكتروني يسحب تيار مقداره (2) A عند ربطه بمصدر (220) V فما قدرة الجهاز وما مقدار الطاقة المستهلكة خلال نصف ساعة من العمل ؟

الحل :

$$P = V . i = 220 . 2 = 440 \text{ W}$$

$$W = v . i . t$$

$$= 220 . 2 . 0.5 = 220 \text{ w . h}$$

مثال :

ما مقدار القدرة المصروفة في كابوية كهربائية تعمل على فولتية $V (220)$ إذا كان مقدار التيار المار فيها يساوي $A (0.5)$ ؟

الحل :

$$P = V \cdot I = 220 \times 0.5 = 110 \text{ W}$$

مثال :

ما مقدار القدرة المصروفة في مقاومة $\Omega (100)$ إذا كان مقدار الفولتية على طرفيها $V (20)$.

الحل :

$$P = \frac{V^2}{R}$$

$$P = \frac{20^2}{100} = 4 \text{ W}$$

مثال :

دار تحوي على عشرة مصابيح قدرة كل منها $W (100)$ وعلى سخان كهربائي قدرته $W (1200)$. احسب التيار المسحوب عند عمل هذه الأدوات مع بعضها في آن واحد علما أن الفولتية المزودة للدار هي $V (220)$.

الحل :

$$10 \times 100 = 1000 \text{ W}$$

$$1000 + 1200 = 2200 \text{ W}$$

استهلاك المصابيح من الطاقة

الاستهلاك الكلي للدار

التيار الكلي المسحوب

$$I = \frac{P}{V}$$

$$I = \frac{2200}{220} = 10 \text{ A}$$

10 - 1 البطاريات: Batteries

إن الخلايا الكهربية (Electric Cell) هي إحدى وسائل توليد التيار الكهربائي المستمر وتقسّم إلى :

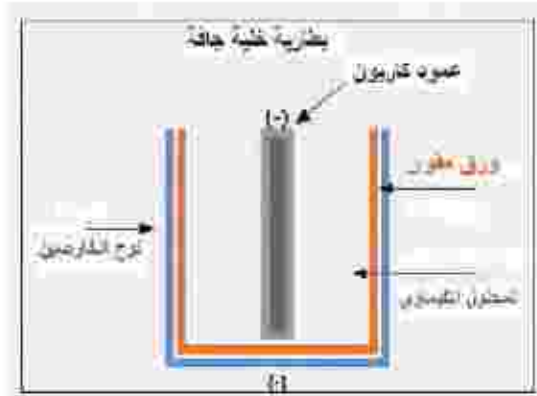
- 1- الخلايا الابتدائية (Primary Cells) .
- 2- الخلايا الثانوية (Secondary Cells) .

1 - الخلايا الابتدائية :

يمكن بواسطتها تحويل الطاقة الكيماوية إلى طاقة كهربائية وتتكون من موصلين موضوعين في محلول كيميائي يختلف تأثيره على كل منهما مما يسبب حدوث فولتية (فرق جهد) بين الموصلين يمكن الاستفادة منها إذا وصلنا هذين الموصلين بدائرة خارجية ، ومن أنواعه عمود فولتا وعمود لاكلاشيه .

عمود فولتا :

يتركب من إناء مصنوع من الخارصين على شكل اسطوانة أو متوازي مستطيلات عبارة عن القطب السالب يحاط بعجينة من نشارة الخشب والرمل والقلر لتثبيت عمود الكربون وهو القطب الموجب يملئ بعجينة من نشارة الخشب والرمل والقلر وكلوريد الامونيوم وكلوريد الخارصين والماء لمسك عمود الكربون (القطب الموجب) والعجينة الثانية من ثاني اوكسيد المنغيز والكربون لاحظ الشكل (21 - 1) . وتصل فولتية العمود الجاف (E) إلى (1.5) V . يمتاز هذا العمود بخفة وزنه وسهولة استعماله إلا انه قصير الأجل بسبب صعوبة تجديد أجزائه . ويستعمل العمود الجاف بكثرة في مصابيح الجيب والرايوي والأجهزة الالكترونية الصغيرة وتوجد أنواع عديدة من الأعمدة الجافة يختلف الأحجام والشكل (22 - 1) يوضح أنواع من البطاريات الجافة .



الشكل (22 - 1) بطاريات مختلفة

الشكل (21 - 1) عمود فولتا

2 - الخلايا الثانوية :

تدعى بالمراكم الرصاصية (البطارية Battery) عبارة عن أداة يمكن اخذ التيار الكهربائي منها لمدة معينة، وهي تستلم وتخزن الطاقة الكهربائية للاستفادة منها في تشغيل الدوائر الكهربائية والدوائر الالكترونية وتمتاز بمقاومة داخلية منخفضة و فولتية تشغيل ثابتة وعمر أطول نسبيا . يمكن شحن وتفريغ المراكم الرصاصية عدة مرات وبالتالي يمكن استعمالها لمدة كبيرة وهي عبارة عن ألواح من الرصاص متصلة فيما بعضها وتكون القطب السالب والأواح القطب الموجب عبارة عن ألواح من ثاني اوكسيد الرصاص (PbO_2) متصلة فيما بينها موضوعة بين الألواح السالبة والألواح الموجبة أقل بواحد، والألواح موضوعة في وعاء فيه حامض الكبريتيك المخفف بعد عزلها بمواد بلاستيكية داخل وعاء من المطاط الصلب، والمجموعتين متصلة من الخارج بنهائيتين تمثل القطب الموجب والقطب السالب، لاحظ الشكل (23 - 1 - أ) . تعطي كل خلية ثانوية بالطريقة أعلاه $V (2)$.



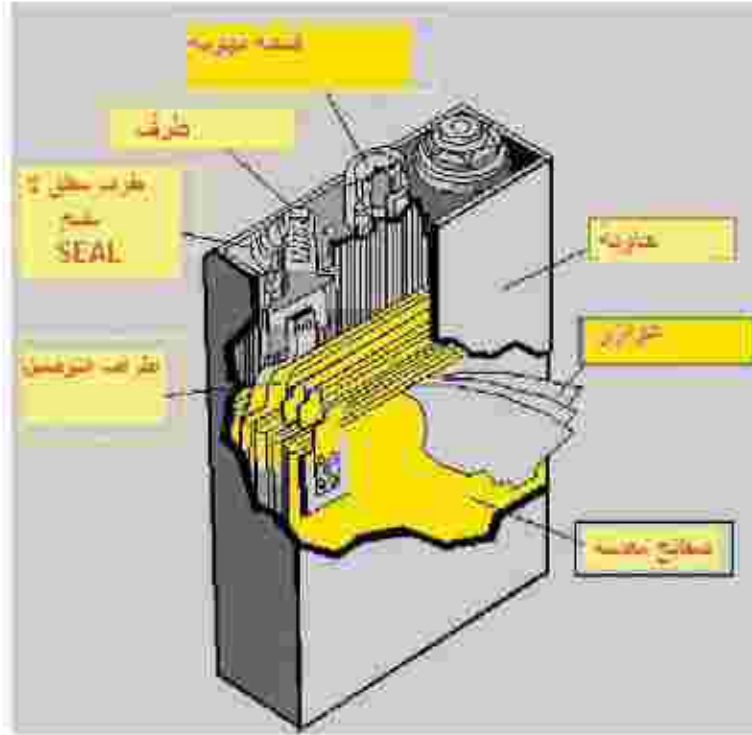
الشكل (23 - 1 - أ) مركم رصاصي

يوجد نوعين من المراكم الجافة حسب نوعية المادة الفعالة المكونة للصفائح الموجبة والسالبة:

أ - مركم نيكل - حديد

ب - مركم نيكل كالسيوم

تصنع الألواح الموجبة من اوكسيد النيكل غير قابل للصدأ اما الصفائح السالبة فتصنع من الحديد او الكالسيوم ، وتحتوي البطارية الجافة على محلول هيدروكسيد البوتاسيوم ولا يدخل في التفاعل بل يستخدم كناقل للشحنات الكهربائية . وهي من البطاريات التي يتم اعادة شحنها لاحظ الشكل (23 - 1 - ب) .



الشكل (23 - 1 - ب) بطارية النيكل - كاديوم

بطارية النيكل - كاديوم (Nickel- Cadmium)

ومختصرها **Nicd** او **Nicad** تصل فولتية الخلية الواحدة منها الى **1.2V** اي ان البطارية بالفولتية **12V** تحتوي على عشرة خلايا. وتستخدم هذه البطاريات بشكل واسع في الوقت الحاضر في الاجهزة الالكترونية المحمولة مثل الهاتف الخليوي والحاسبات الالكترونية المحمولة ولعب الاطفال وغيرها، ولها عدة اشكال لاحظ الشكل (23 - 1 - ج).



الشكل (23-1-ج) انواع من بطاريات النيكل - كاديوم

اما بطاريات الليثيوم - ايون Lithium - Ion Battery

فهي نوع اخر من البطاريات التي يتم اعادة شحنها بسبب حركة ايونات الليثيوم من القطب الموجب (الانود) الى القطب السالب (الكاثود) خلال عملية التفريغ ومن الكاثود الى الانود خلال الشحن . وتستخدم في الاجهزة الالكترونية المحمولة لاحتوائها على طاقة عالية نسبة الى حجمها وبطء التفريغ في حالة عدم استخدامها ، ولهذا السبب تستخدم في اجهزة القضاء .

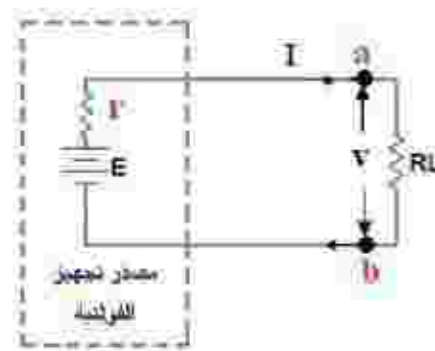
يصنع الأنود من من مادة الكرافيت (Graphite) وهو نوع من انكاريون الاسود ويصنع الكاثود من عدة مواد نذكر منها (اوكسيد الليثيوم - كويبت) و (فوسفات الليثيوم - حديد) وتستخدم محاليل كيميائية في بطاريات الليثيوم - أيون مثل كاربونات الليثيوم لنقل أيونات الليثيوم بين الكاثود والأنود لاحظ الشكل (1 - 23 - د) .



الشكل (1 - 23 - د) مكونات البطارية الليثيوم - أيون

1-10-1 المقاومة الداخلية للبطارية :

مرور التيار الكهربائي خلال المحلول الكيماوي داخل الخلية الكهربية (Electric Cell) يلاقي مقاومة داخل الخلية تسمى بالمقاومة الداخلية للخلية ويرمز لهذه المقاومة بالتحرف (r)، وتتوقف هذه المقاومة على المسافة بين الأناح ونوع المحلول ومساحة السطح المغمور من الأناح داخل المحلول . وتكون هذه المقاومة (r) متصلة على التوالي مع المصدر والحمل لاحظ الشكل (1 - 24) .



الشكل (1 - 24) المقاومة الداخلية للبطارية

القوة الدافعة الكهربائية (E) تساوي مجموع الفولتية على كلتا المقاومتين (R_L , r)
ولحساب المقاومة الداخلية للخلية نتبع ما يلي :

$$E = (I \times R_L) + (I \times r)$$

$$E = (V) + Ir$$

$$r = (E - V) / I$$

$$r = (E - I \cdot R_L) / I$$

مثال :

القوة الدافعة الكهربائية لخلية تساوي V (2.2) موصلة إلى حمل مقاومته Ω (5) يمر فيها تيار A (0.4) ، احسب المقاومة الداخلية للخلية والفولتية عليها .

الحل :

$$r = (E - I \cdot R_L) / I$$

$$= (2.2 - 0.4 \cdot 5) / 0.4$$

$$= (2.2 - 2) / 0.4$$

$$= 0.2 / 0.4$$

$$= 0.5 \Omega$$

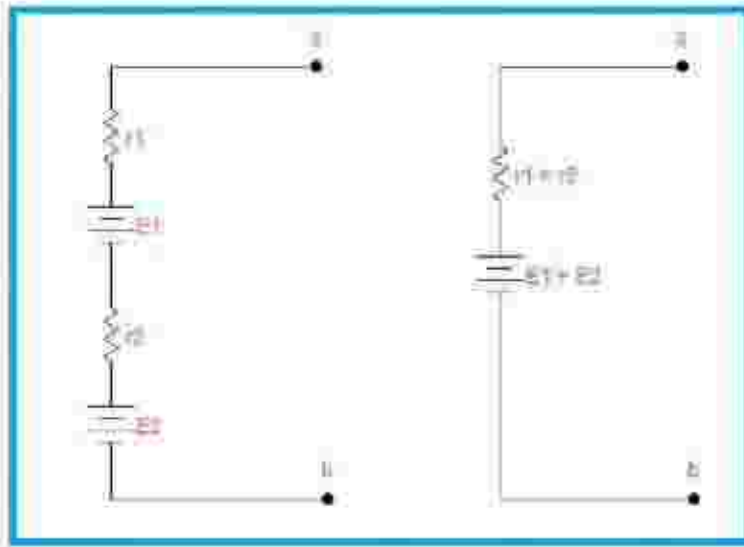
$$V = I \times r = 0.4 \times 0.5 = 0.2 \text{ V}$$

2-10-1 ربط الخلايا (البطاريات) :

كل عمود يزود الدائرة الكهربائية بمقدار معين من الطاقة وتحتاج بعض الدوائر الكهربائية إلى طاقة تزيد عن طاقة العمود الواحد في أكثر الأحيان لذا يجب جمع الأعمدة مع بعضها أما للحصول على قوة دافعة كهربائية (E) مناسبة وأما لتزويد الدائرة بالتيار اللازم لها . إن جمع عمودين أو أكثر يسمى بطارية وتجمع الأعمدة على التوالي أو على التوازي أو الربط المختلط .

أ- ربط الأعمدة على التوالي :

للحصول على فولتية أعلى من فولتية عمود واحد تربط مجموعة من الأعمدة على التوالي مع بعضها ، ويتم ذلك بتوصيل القطب السالب للعمود الأول مع القطب الموجب للعمود الثاني والقطب السالب للعمود الثاني مع القطب الموجب للعمود الثالث وبهذا يتم الحصول على نهايتين للبطارية أحدهما تمثل القطب الموجب والأخرى تمثل القطب السالب . فمثلا يمكن ربط بطارية لها فولتية (E₁) ومقاومة داخلية (r₁) مع بطارية ثانية فولتيتها (E₂) ومقاومتها الداخلية (r₂) كما موضح بالشكل (1 - 25) .



الشكل (1- 25) ربط الأعمدة على التوالي

تكون الفولتية المكافئة للبطاريتين :

$$E = E_1 + E_2$$

والمقاومة الداخلية المكافئة لمقاومة البطاريتين :

$$r = r_1 + r_2$$

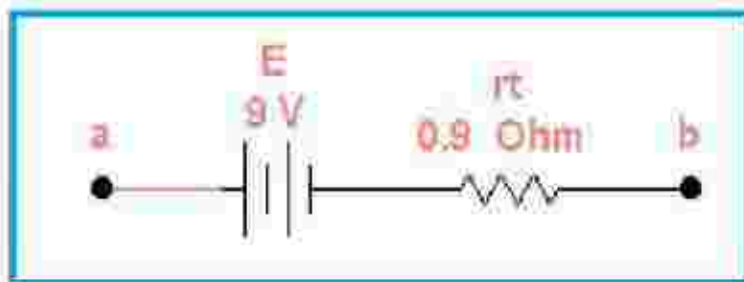
مثال :

ما مقدار القوة الدافعة الكهربائية لبطارية تحتوي على (6) أعمدة كهربائية القوة الدافعة الكهربائية لكل منها (1.5) V والمقاومة الداخلية للعمود (0.15) Ω ؟ احسب المقاومة الداخلية للبطارية .

الحل :



يمكن تمثيل الدائرة بالشكل الآتي :



$$E = E_1 + E_2 + E_3 + E_4 + E_5 + E_6$$

$$= 1.5 \times 6 = 9V$$

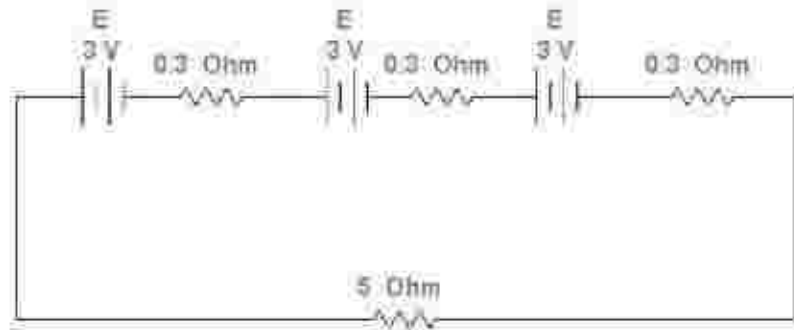
$$r = r_1 + r_2 + r_3 + r_4 + r_5 + r_6$$

$$= 0.15 \times 6 = 0.9 \Omega$$

مثال :

وصلت ثلاث بطاريات على التوالي القوة الدافعة الكهربائية لكل منها (3) V والمقاومة الداخلية لكل منها $(0.3) \Omega$ ، فإذا وصلت الدائرة إلى مقاومة خارجية (حمل) مقدارها $(5) \Omega$. احسب التيار المار في المقاومة الخارجية .

الحل :



$$E = 3 \times 3 = 9V$$

$$r = 3 \times 0.3 = 0.9 \Omega$$

$$I = E / (r + R_L) = 9 / (0.9 + 5) = 1.5A$$

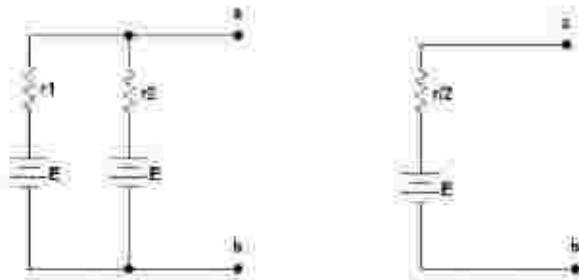
القوة الدافعة الكهربائية الكلية :

المقاومة الداخلية الكلية :

التيار المار في المقاومة الخارجية :

ب - ربط الأعمدة على التوازي :

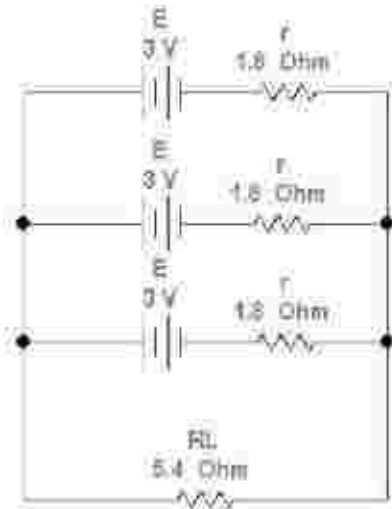
للحصول على تيار أكبر من تيار العمود الواحد توصل عدة أعمدة على التوازي ويتم ذلك برط جميع الأقطاب الموجبة معا وكذلك الأقطاب السالبة للحصول على قطب موجب وقطب سالب . تكون جميع الأعمدة الكهربائية أو البطاريات متشابهة ولها نفس الفولتية والمقاومة الداخلية وتكون الفولتية الرئيسية مساوية إلى فولتية أي من البطاريات الموصلة على التوازي ، في حين تكون المقاومة الداخلية ، المكافئة مساوية إلى قيمة المقاومة الداخلية لأحدى البطاريات أو الأعمدة الكهربائية مقسوما على عددها ، لاحظ الشكل (1 - 26) .



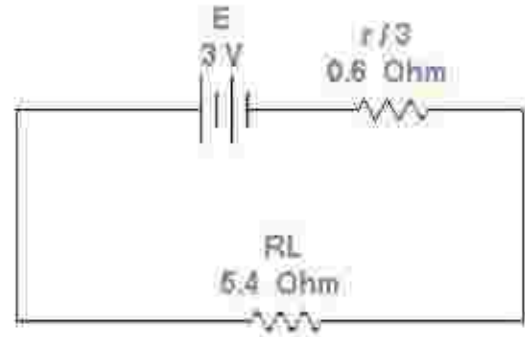
الشكل (1 - 26) ربط الأعمدة على التوازي

مثال :

وصلت ثلاث بطاريات على التوازي القوة الدافعة الكهربائية لكل منها $V (3)$ والمقاومة الداخلية لكل منها $\Omega (1.8)$ ربطت المجموعة إلى حمل مقاومته $\Omega (5.4)$ ، احسب التيار المار في الحمل .



الحل :



$$E = 3V$$

$$r_t = r / 3 = 1.8 / 3 = 0.6 \Omega$$

$$R_t = r_t + R_L$$

$$= 0.6 + 5.4 = 6 \Omega$$

$$I = E / R_t$$

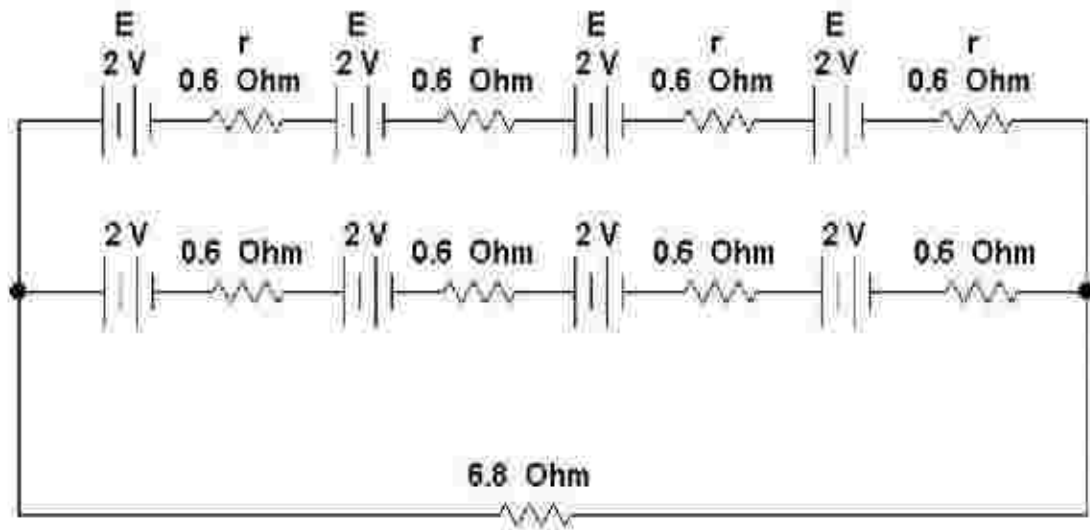
$$= 3 / 6 = 0.5 A$$

جـ - ربط الأعمدة المختلط :

في الربط المختلط تطبق قوانين ربط التوالي والتوازي للبطاريات

مثال :

ربطت ثمانية بطاريات بهيئة مجموعتين متصلتين على التوازي كل مجموعة تحتوي على أربعة بطاريات موصلة على التوالي القوة الدافعة لكل بطارية $V (2)$ والمقاومة الداخلية لكل بطارية $\Omega (0.6)$ ، فإذا وصلت المجموعة إلى مقاومة خارجية (حمل) مقدارها $\Omega (6.8)$ ، احسب التيار المار في المقاومة الخارجية .



الحل :

$$E = 2 \times 4 = 8 \text{ V}$$

$$r = 0.6 \times 4 = 2.4 \text{ } \Omega$$

$$r_t = 2.4 / 2 = 1.2 \text{ } \Omega$$

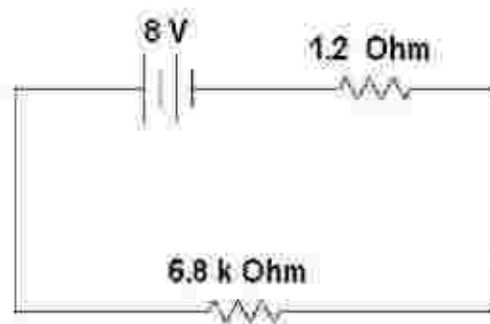
القوة الدافعة الكهربائية لكل صف :

المقاومة الداخلية لكل صف :

المقاومة الداخلية المكافئة :

يمكن تمثيل الدائرة بالشكل الآتي :

$$r_t = r + R_L = 1.2 + 6.8 = 8 \text{ } \Omega$$



التيار المار في الدائرة يساوي :

$$I = E / r_t$$

$$= 8 / 8 = 1 \text{ A}$$

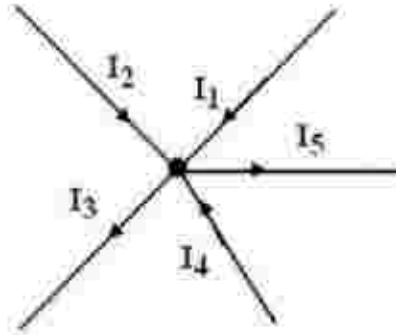
11 - 1 قانون كرشوف :

في بعض الاحيان تصبح عملية تحليل الدائرة الكهربائية باستخدام قانون اوم غير ممكنة وخاصة تلك الدوائر التي تحتوي على أكثر من مصدر للفولتية . لتحليل مثل هذه الدوائر تستخدم عدة طرق ومن هذه الطرق استخدام قانوني كرشوف للعالم كوستاف كرشوف .

أ - قانون كرشوف للتيار (الاول) :

(مجموع التيارات الداخلة إلى أي نقطة توصيل يساوي مجموع التيارات الخارجة منها)
ففي الشكل (1-27) نلاحظ ان I_1, I_2, I_4 تمثل التيارات الداخلة إلى النقطة في حين ان I_3, I_5 يمثلان التيارين الخارجين من النقطة . ويمكن تحويل قانون كرشوف للتيار إلى المعادلة الرياضية الآتية :

$$I_1 + I_2 + I_4 = I_3 + I_5 \dots\dots(1)$$



الشكل (1 - 27) التيارات الداخلة تساوي التيارات الخارجة

وننقل عناصر الطرف الأيمن في المعادلة (1) إلى الطرف الأيسر ومساواة المعادلة إلى الصفر تصبح

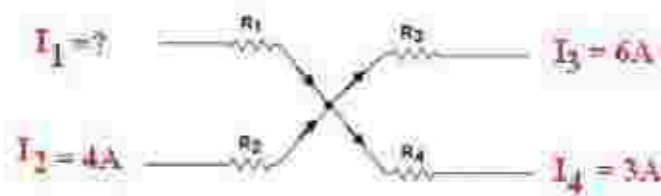
$$I_1 + I_2 + I_4 - I_3 - I_5 = 0$$

أي ان :

(المجموع الجبري للتيارات في أي نقطة توصيل في الدائرة الكهربائية يساوي صفراً)

مثال :

اوجد مقدار التيار (I₁) وعين اتجاهه من الشكل الآتي :



الحل :

$$I_1 + I_2 = I_3 + I_4$$

$$I_1 = I_3 + I_4 - I_2$$

$$= 6 + 3 - 4 = 5A$$

ب - قانون كرشوف للفولتية (الثاني) :

ينص هذا القانون على ان

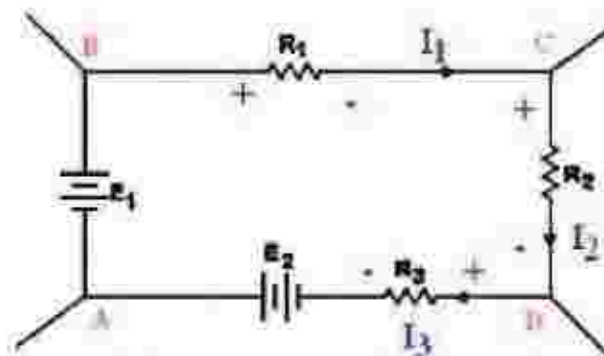
(مجموع القوة الدافعة الكهربائية لمصادر الفولتية في أي دائرة كهربائية مغلقة يساوي

مجموع الفولتيات (فرق الجهد) على المقاومات) .

الشكل (1 - 28) يمثل الدائرة الكهربائية المغلقة (A B C D) وبتطبيق نص قانون

كرشوف للفولتية عليها نحصل على :

$$E_1 + E_2 = I_1 \times R_1 + I_2 \times R_2 + I_3 \times R_3 \dots\dots\dots(1)$$



الشكل (1 - 28) محصلة الفولتيات للدائرة تساوي صفر

وينقل حدود الطرف الأيمن في المعادلة (1) إلى الطرف الأيسر تصبح المعادلة :

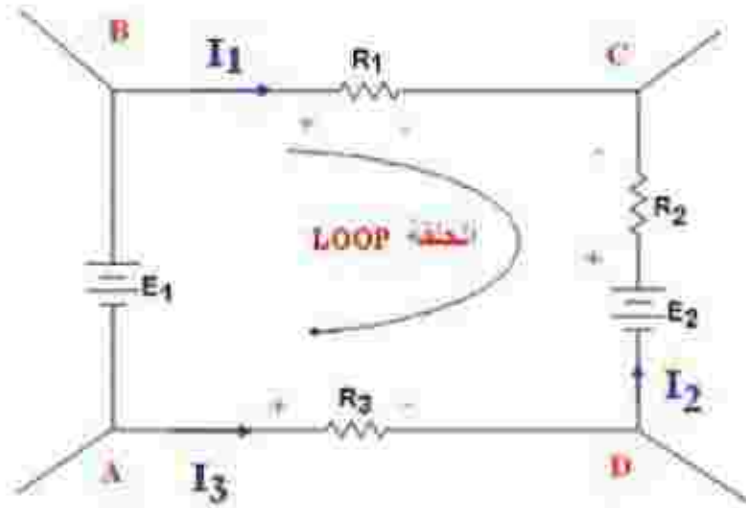
$$E_1 + E_2 - I_1 \times R_1 - I_2 \times R_2 - I_3 \times R_3 = 0$$

وبذلك يمكن كتابة قانون كرشوف الثاني بالصيغة الآتية :

(المجموع الجبري للفولتيات حول دائرة كهربائية مغلقة يساوي صفر)

من الضروري أخذ اتجاه الفولتيات بنظر الاعتبار عند تطبيق قانون كرشوف الثاني كما هو الحال بالنسبة لاتجاه التيارات عندما طبقنا قانون كرشوف الأول ، فمثلاً لو أخذنا الدائرة الكهربائية المغلقة الموضحة بالشكل (1 - 29) والمتابعة باتجاه عقرب الساعة أي الحلقة (Loop) وجمعنا فرق الجهد لكل عنصر في الدائرة الكهربائية لأمكننا كتابة قانون كرشوف الثاني كما يلي :

$$E_1 - E_2 = I_1 \times R_1 - I_2 \times R_2 - I_3 \times R_3$$

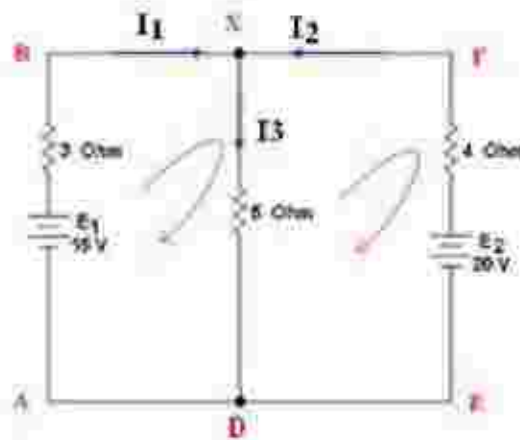


الشكل (1 - 29) يوضح قانون كرشوف الثاني

نلاحظ أن اتجاه التيار المار في كل مقاومة إذا كان مع اتجاه الحلقة (اتجاه عقرب الساعة) فإن الفولتية على المقاومة تعتبر موجبة أما إذا كان اتجاه التيار المار في المقاومة بعكس اتجاه عقرب الساعة فإن الفولتية تكون سالبة لذلك فإن الفولتية على طرفي المقاومة (R1) تكون موجبة لأنها متحدة مع حركة الحلقة باتجاه عقرب الساعة في حين أن اتجاه الفولتية على كل من R2 و R3 يكون سالبا وذلك لأن التيار المار في هاتين المقاومتين هو عكس اتجاه الحلقة .

مثال :

أوجد قيم التيارات في الدائرة الكهربائية الموضحة بالشكل أدناه :



الحل:

تم تأشير التيارين (I1) و (I2) خارجين من القطب الموجب للبطاريتين ولتقيان في النقطة (X) مكونين التيار الذي يمر في المقاومة (5) أوم لذا بتطبيق قانون كرشوف للتيار عند النقطة (X).

$$I_1 + I_2 = I_3$$

وبتطبيق قانون كرشوف الثاني للفولتية على الدائرة المغلقة و وفقاً لاتجاه الدوران المؤشر على الدائرة يمكن كتابة المعادلة الآتية :

$$15 = 3 \times I_1 + 5 \times I_3$$

وبتعويض قيمة I3 :

$$15 = 3 \times I_1 + 5 (I_1 + I_2)$$

$$15 = 3 \times I_1 + 5 \times I_1 + 5 \times I_2$$

$$15 = 8 \times I_1 + 5 \cdot I_2 \dots\dots\dots (1)$$

نلاحظ من المعادلة رقم (1) أنها تحتوي على مجهولين فحلها يتطلب إيجاد معادلة ثانية . فإذا طبقنا قانون كرشوف الثاني للفولتية على الدائرة المغلقة وتبعاً لاتجاه الدوران المؤشر على الدائرة يمكن كتابة معادلة أخرى :

$$20 = 4 \times I_2 + 5 (I_1 + I_2)$$

$$20 = 4 \times I_2 + 5 \cdot I_1 + 5 \times I_2$$

$$20 = 5 \times I_1 + 9 \times I_2 \dots\dots\dots (2)$$

ومن حل المعادلتين الآتيتين (1) و (2) نحصل على :

$$(I_3), (I_2), (I_1)$$

$$I_1 = 0.74 \text{ A}$$

$$I_2 = 1.81 \text{ A}$$

$$I_3 = I_1 + I_2 = 0.74 + 1.81 = 2.55 \text{ A}$$

الخلاصة :

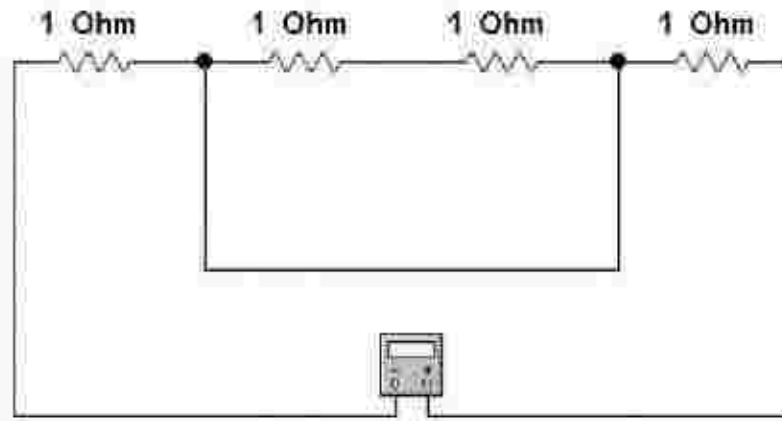
- تكون الذرة متعادلة كهربائياً في حالتها الطبيعية ويمثل الإلكترون كمية محددة من الشحنة السالبة .
- الجسيمات الموجبة في مركز الذرة (النواة) هي البروتونات .
- تحتوي النواة على جسيمات ذات شحنة متعادلة تدعى بالنيوترونات .
- في معظم المعادن تكون القوة تربط الإلكترونات الغلاف الأخير بنواتها قوة أقل نسبياً من القوى التي تربط الإلكترونات في المدارات القريبة من النواة .
- الإلكترونات التي تترك مدارها تصبح حرة التنقل عشوائياً في المسافات البينية بين الذرات وتدعى بالإلكترونات الحرة .
- المواد العازلة تكون فقيرة جداً في شحناتها الحرة .
- المواد شبه الموصلة تقع بين المواد الموصلة والمواد العازلة من حيث توصيلها أو عدم توصيلها الكهربائية .
- **يعرف قانون كولوم :** القوة التي تؤثر بها شحنة نقطية في أخرى تتناسب تناسباً طردياً مع حاصل ضرب مقدار الشحنتين وعكسياً مع مربع البعد بينهما .
- يحدث التيار الكهربائي نتيجة حركة كمية من الإلكترونات خلال الموصل .
- التيار الكهربائي هو معدل كمية الشحنة الكهربائية المارة عبر موصل كهربائي خلال وحدة الزمن .
- أنواع التيار الكهربائي هي التيار المستمر - التيار المتناوب - التيار النبضي .
- الفولت هو فرق الجهد بين النقطتين يحتاج نقل الكولوم الواحد من أحدهما إلى الأخرى إنجاز شغل مقداره جول واحد .
- المقاومة الكهربائية لمادة معينة هي مقياس المعارضة التي تبديها تلك المادة للتيار الكهربائي .
- العوامل التي تتوقف عليها مقاومة السلك هي :
 - 1- **الطول 2- مساحة المقطع 3- نوع مادة الموصل .**
 - أنواع المقاومات هي :
 - 1- **المقاومات السلوكية 2 - المقاومات الكاربونية**
 - 3- **المقاومات الخاصة PTC – NTC – LDR – VDR**
 - 4- **مقاومات الغشاء المعنوي .**
- **ينص قانون اوم** على أن التيار المار في موصل يتناسب تناسباً طردياً مع الفولتية المسلطة على طرفي الموصل وعكسياً مع المقاومة عندما تكون الفولتية المسلطة ثابتة .
- القدرة الكهربائية هي المعدل الزمني للطاقة الكهربائية المجهزة إلى دائرة كهربائية .

اسئلة للمراجعة :

- 1- عرف التيار الكهربائي . ما هو الفرق بين التيار الكهربائي والتيار الالكتروني ؟
- 2- عدد انواع المقاومات وبين كيف يمكن حساب مقاومة السلك ؟
- 3- ذرة تحتوي على (32) الكترون ، ارسم تركيب الذرة مبينا عدد الالكترونات في كل مدار .
- 4- عرف قانون اوم .
- 5- اشرح بالتفصيل المقاومات PTC , NTC .
- 6 - ما العوامل التي تتوقف عليها مقاومة السلك ؟
- 7- ارسم العلاقة بين التيار والفولتية حسب قانون اوم .
- 8 - ما هو الفرق بين القدرة الكهربائية والطاقة الكهربائية .
- 9 - اشرح مع الرسم عمود فولتا .
- 10 - اشرح قانونا كرشوف ، وضح اجابتك مستعينا بالرسم .

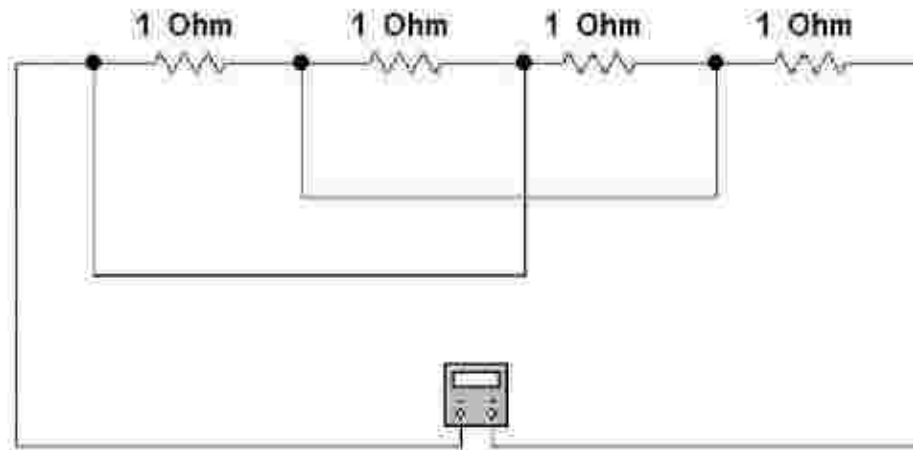
مسائل :

- س1 : احسب مقاومة سلك مصنوع من الالمنيوم اذا علمت ان طوله يساوي (2) كيلومتر وان قطر مقطعه يساوي (1) ملم علما بان المقاومة النوعية للالمنيوم تساوي (2.8×10^{-8}) .
- س2 : ما مقدار الزيادة في مقاومة قيمتها Ω (50) بدرجة حرارة (20°) مئوية وضعت في فرن بدرجة حرارته (250°) مئوية علما ان المعامل الحراري لمادة المقاومة (7) $\times 10^{-3}$.
- س3 : وصلت مقاومة قيمتها Ω (6) الي مصدر فولتية تساوي V (36) ، احسب التيار المار في المقاومة . عند زيادة قيمة فولتية المصدر الي V (60) ، ما مقدار الزيادة في التيار المار في الدائرة؟
- س4 : وصلت مقاومة قيمتها Ω (8) الي مصدر فولتية V (56) ، ما مقدار التيار المار في الدائرة؟ اذا زادت قيمة المقاومة الي Ω (14) ، ما قيمة التيار المار في الدائرة ؟
- س5 : ما مقدار المقاومة المكافئة لثلاثة مقاومات متصلة على التوالي قيمتها Ω (5) ، Ω (8) ، Ω (17) ؟
- س6 : دائرة توالي تحتوي على مقاومتين قيمة الاولى تساوي Ω (10) والثانية Ω (15) . وصلت الدائرة الي مصدر فولتية V (50) ، احسب التيار المار في الدائرة وفرق الجهد على طرفي كل مقاومة.
- س7 : وصلت ثلاث مقاومات على التوالي Ω (7) ، Ω (9) ، Ω (4) الي مصدر فولتية V (20) . احسب التيار الكلي المار في الدائرة وفرق الجهد على طرفي كل مقاومة والقدرة المفقودة على كل مقاومة ؟
- س8 : احسب المقاومة المكافئة للدائرة بالشكل الآتي :



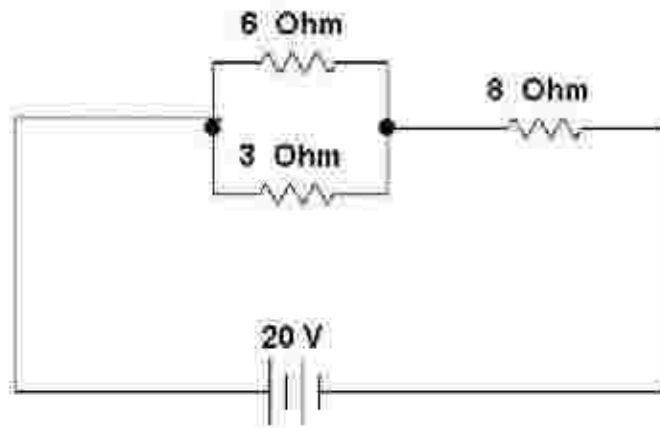
جهاز الأوميتير

س9: احسب المقاومة المكافئة للدائرة بالشكل الآتي :

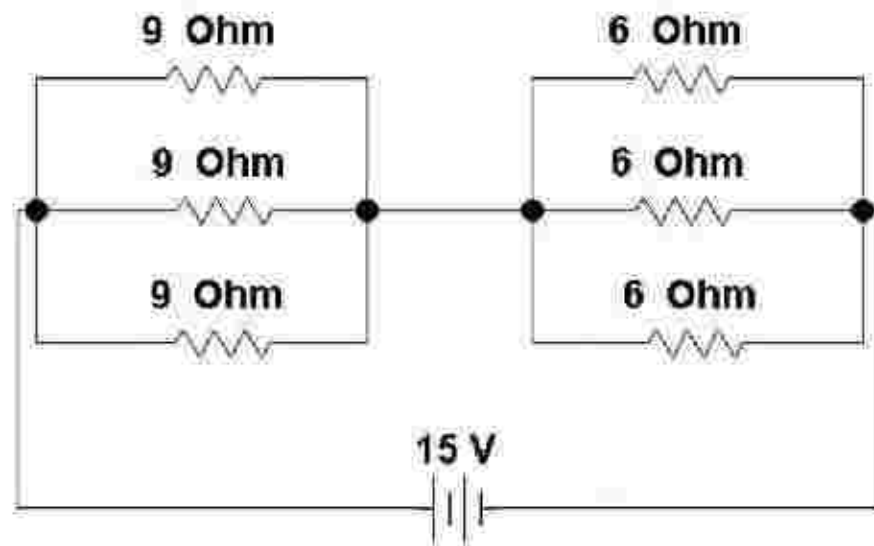


س10: ما مقدار المقاومة المكافئة لثلاث مقاومات قيمة الاولى 18Ω والثانية 9Ω والثالثة 6Ω متصلة على التوازي.

س11: احسب التيار الكلي للدائرة الكهربائية الموضحة بالشكل الآتي :



س12: في الدائرة الكهربائية الآتية احسب المقاومة المكافئة والتيار الكلي والفولتية على كل مقاومة .



الفصل الثاني

المتسعات الكهربائية
والملفات
المتسعة
الفاراد وتحويل الوحدات
حساب سعة المتسعة
ربط المتسعات
توالي - توازي - مركب
المحاثة
الهنري وتحويل الوحدات
الملفات على التوالي
والتوازي
أسئلة الفصل الثاني

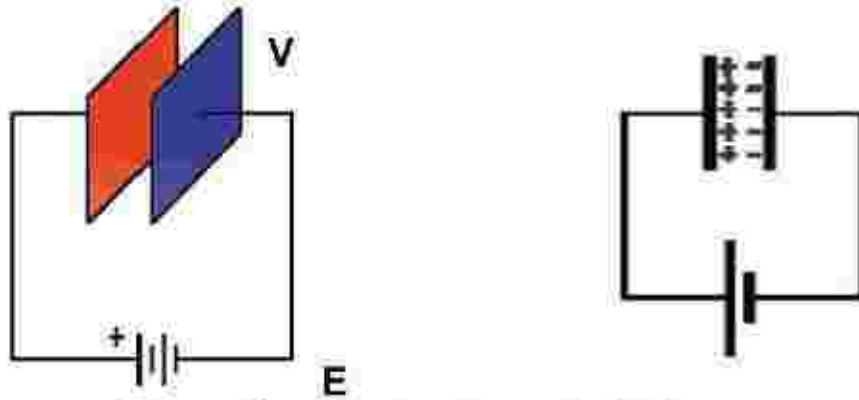


الفصل الثاني

المتسعات الكهربائية والملفات Electric Capacitors & Coils

1-2 المتسعة الكهربائية : Electric Capacitor

تتكون المتسعة الكهربائية من سطحين معدنيين تفصل بينهما مادة عازلة مثل الهواء أو الورق أو أي مادة عازلة أخرى ، وتستخدم المتسعة لحزن الطاقة الكهربائية عند ربط لوحى المتسعة إلى مصدر جهد (فولتية) E . تتجمع شحنات متباينة على اللوحين وبهذا ينشأ فرق جهد (فولتية) (V) بين اللوحين وتتراكم الشحنات خلال فترة زمنية تسمى فترة الشحن حتى يصبح فرق الجهد (V) على طرفي المتسعة مساويا لفولتية المصدر (E) لاحظ الشكل (1-2) .



الشكل (1-2) يوضح المتسعة الكهربائية

إن الشحنة (Q) المخزونة في المتسعة تتناسب طرديا مع فرق الجهد (الفولتية) على طرفيها أي أن

$$Q \propto V$$
$$Q = CV$$

وإن ثابت التناسب يمثل سعة المتسعة ويرمز لها بالرمز (C) وتقاس بوحدة الفاراد (farad (f) حيث أن

$$\frac{\text{كولوم}}{\text{فولت}} = \text{الفاراد}$$

فالسعة الكهربائية لأي جسم مشحون هي النسبة بين شحنته وفرق جهده الكهربائي .

$$C = \frac{Q}{V}$$

$$\frac{\text{الشحنة}}{\text{فرق الجهد}} = \text{السعة}$$

- Q = الشحنة الكهربائية بالكولوم .
- C = السعة بالفاراد .
- V = فرق الجهد بالفولت .

وحدة الفاراد كبيرة جدا لذلك يستعاض عنها بوحدات اصغر مثل المايكروفاراد او النانوفاراد او البيكوفاراد إذ أن :

- 1 فاراد = 10^6 مايكروفاراد (μf)
- 1 فاراد = 10^9 نانوفاراد (nf)
- 1 فاراد = 10^{12} بيكوفاراد (Pf)

مثال 1: حول ($10\mu\text{f}$) إلى الفاراد وإلى البيكوفاراد .

الحل:

$$10\mu\text{f} = 10 \times 10^{-6} = 10^{-5} \text{ f}$$

مثال 2: حول (2200pf) إلى المايكروفاراد .

الحل:

$$2200\text{pf} = 2200 \times 10^{-6} = 22 \times 10^{-4} \mu\text{f}$$

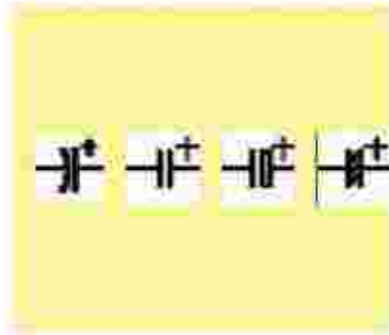
مثال 3: احسب شحنة متسعة سعتها ($15.5 \times 10^{-9} \text{ f}$) وفرق الجهد المسلط عليها 500v .

الحل:

$$Q = CV$$

$$Q = 15.5 \times 10^{-9} \times 500 = 7.75 \times 10^{-6} \text{ C}$$

ويرمز للمتسعة كما موضح بالشكل (2 - 2)



الشكل (2 - 2) رموز المتسعة

حساب سعة المتسعة :

- 1- مساحة لوحى المتسعة ، اذا ان السعة تتناسب طرديا مع مساحة اللوحين .
- 2- تتناسب السعة تناسبها عكسيا مع المسافة بين لوحى المتسعة .
- 3- خواص او نوع المادة العازلة الموضوعة بين اللوحين .

يمكن ترجمة ذلك رياضيا كما يلي :

$$C \propto \frac{A}{d}$$

A = مساحة لوحى المتسعة

حيث ان :

d = المسافة بين اللوحين

ويرفع علامة التناسب :

$$C = \frac{\epsilon \cdot A}{d}$$

حيث أن ϵ (حرف لاتيني يلفظ ايسيلون) يمثل قيمة ثابتة تعتمد على خواص المادة العازلة الموضوعة بين اللوحين ولها نسبة سماح وان السعة تزداد عندما تزداد نسبة السماح للمادة العازلة. فياستخدام عازل ذي نسبة سماح عالية أفضل من استخدام الهواء ذي نسبة سماح واطنة.

ويلاحظ هنا وجود ثلاث قيم مختلفة للسماح هي :

- 1- سماحية الفراغ المطلق (ϵ_0) والتي تبلغ قيمتها ($8.85 \times 10^{-12} \text{ F/m}$) .
- 2- السماحية المطلقة (ϵ) وهي سماحية أي عازل آخر غير الفراغ .
- 3- السماحية النسبية (ϵ_r) وتمثل النسبة بين السماحتين .

$$\epsilon = \epsilon_r \cdot \epsilon_0$$

وبذلك يمكن كتابة المعادلة كما يلي :

$$C = \epsilon_0 \cdot \epsilon_r \cdot A / d$$

مثال :

متسعة مكونة من صفيحتين معدنيتين مساحة كل منها تساوي (10^4) سم² والمسافة بينهما تساوي 2 ملم . وقد ملئ الفراغ بين الصفيحتين بمادة عازلة السماحية النسبية لها تساوي (3.5) وصلت المتسعة إلى مصدر جهد فولتيته تساوي (500) فولت .
أحسب السعة وشحنة المتسعة .

الحل :

$$A = 10^4 \text{ cm}^2 = 1\text{m}^2$$

$$d = 2\text{mm} = 2 \times 10^{-3}\text{m}$$

$$C = \frac{\epsilon_0 \epsilon_r A}{d}$$

$$C = \frac{8.854 \times 10^{-12} \times 3.5 \times 1}{2 \times 10^{-3}}$$

$$C = 15.5 \times 10^{-3} \mu\text{f}$$

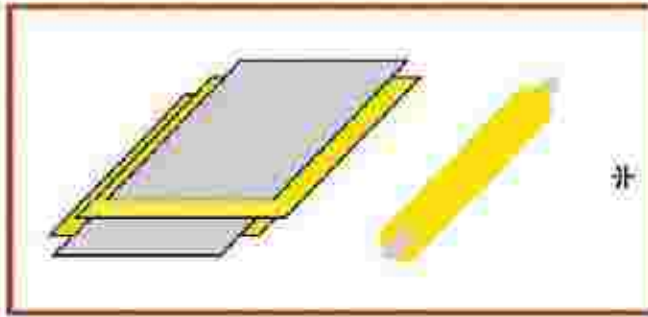
$$Q = CV$$

$$Q = 15.5 \times 10^{-3} \times 500 = 7.75 \mu\text{f}$$

2 - 2 أنواع المتسعات : Capacitors Types

أولاً : المتسعات الثابتة :

أ- المتسعات الكيماوية : تتكون من اسطوانة من الألمنيوم Aluminum او التنتاليوم Tantalum وتغمس أنبوبة الألمنيوم داخل محلول كهربائي Electrolytes من يورات او فوسفات الصوديوم ومصنعة على أساس القطبية الموجبة والسالبة ولتسعات التنتاليوم سعات كبيرة مقارنة مع متسعات الألمنيوم ، للمتسعات الكيماوية نسبة سماح عالية وعدم استقرارية بسبب تأثرها بالحرارة وتتراوح سعتها بين $1\mu F - 100\mu F$ وفولتية تشغيل من $6V - 450V$. لاحظ الشكل (2 - 3) .



الشكل (2 - 3) أنواع مختلفة للمتسعات

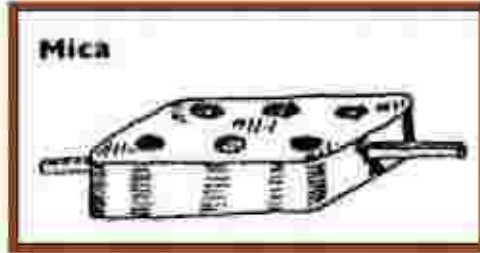
ب- متسعات السيراميك Ceramic : من أنواع المتسعات الشائعة اللاقطبية صغيرة الحجم ورخيصة الثمن وتمتاز بعدم استقراريتهما للحرارة والدقة . تحتوي على السيراميك - الخزف - والفينولك - Phenolic كمادة عازلة وتعمل كمتسعة تمرير - Bypass - ومنع Block في الدوائر الالكترونية وتتراوح قيمتها من $1pF - 2.2\mu F$ وفولتية من $3V - 6KV$. لاحظ الشكل (2 - 4) .



الشكل (2 - 4) متسعات سيراميك

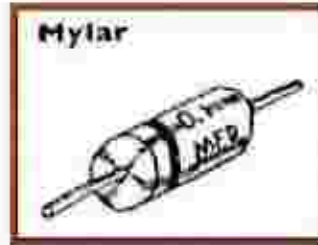
ج - متسعات المايكا Mica :

من المتسعات الدقيقة ذات تيار تسريب Leakage قليل جدا تتركب من طبقات من رقائق معدنية وعازل من المايكا ولها قيم صغيرة جدا، وتستخدم عادة في دوائر الترددات العالية RF Circuits وذات استقرارية عند تغير الفولتية ودرجات الحرارة، ويصل معدل سعتها بين $1PF - 0.01 \mu F$ وفولتية بين $100V - 2 KV$. لاحظ الشكل (2 - 5).



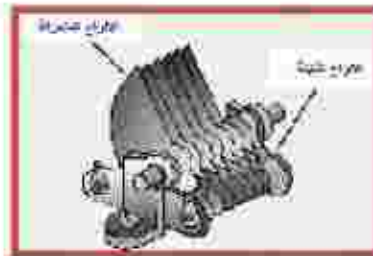
الشكل (2 - 5) متسعة مايكا

د - متسعات ميلر Mylar : من المتسعات الشائعة الاستخدام في الدوائر الالكترونية اللاقطبية رخيصة الثمن وتيار تسريب قليل ولكنها غير مستقرة بالنسبة للحرارة، وتتراوح سعتها من $0.001Mf - 10 \mu F$ وبفولتية من $50 V - 600V$ لاحظ الشكل (2 - 6).



الشكل (2 - 6) متسعة ميلر

ثانيا : المتسعات المتغيرة : تتركب من مجموعة من الألواح الثابتة والمتحركة ويتدوير المجموعة المتحركة بين الواح المجموعة الثابتة بحيث تتداخل معها، وكلما زاد تداخل الألواح مع بعضها زادت السعة ، وتتوقف السعة على عدد الألواح والمسافات التي تفصل بينهما . يستعمل هذا النوع من المتسعات في دوائر الرنين Tuned Circuit في أجهزة الاستقبال للعمل في اختيار الاشارات الكهرومغناطيسية المنتشرة في الجو، لاحظ الشكل (2 - 7).



الشكل (2 - 7) متسعة متغيرة

3 - 2 توصيل المتسعات الكهربائية : Electric Capacitors Connection

كما هو الحال في المقاومات الكهربائية يمكن توصيل المتسعات الكهربائية بثلاث طرق هي التوالي والتوازي والمختلط

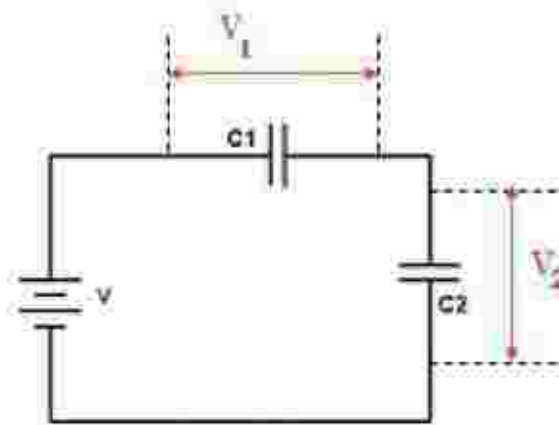
1 - توصيل المتسعات على التوالي : Series Capacitors Connection

الشكل (8 - 2) يوضح طريقة توصيل المتسعات على التوالي : إذا تصورنا ان التيار هو معدل الشحنات المتارة خلال فترة زمنية معينة فهذا يعني ان شحنات المتسعات تكون متساوية ومساوية إلى الشحنة الكلية أي أن :

$$Q = Q_1 = Q_2$$

بينما فولتية المصدر تساوي مجموع الفولتيات على المتسعات أي :

$$V = V_1 + V_2$$



الشكل (8 - 2) توصيل المتسعات على التوالي

كما علمنا سابقا

$$V = \frac{Q}{C}$$

$$V = V_1 + V_2 \dots\dots\dots(1)$$

بالتعويض عن قيمة الفولتيات في المعادلة (1) :

$$\frac{Q}{C_T} = \frac{Q_1}{C_1} + \frac{Q_2}{C_2}$$

$$\frac{1}{C_T} = \frac{1}{C_1} + \frac{1}{C_2}$$

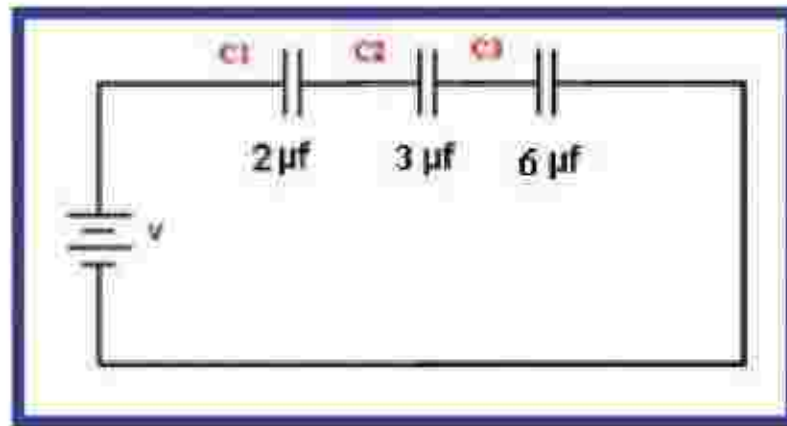
والسعة المكافئة لربط التوالي هي

وهذا يشابه طريقة توصيل المقاومات الكهربائية على التوازي

مثال :

وصلت ثلاث متسعات على التوالي قيمهما هي $(2 , 3 , 6) \mu f$ اوجد السعة الكلية (المكافئة).

الحل :



$$\frac{1}{C_t} = \frac{1}{C_1} + \frac{1}{C_2} + \frac{1}{C_3}$$

$$\frac{1}{C_t} = \frac{1}{2} + \frac{1}{3} + \frac{1}{6}$$

$$\frac{1}{C_t} = \frac{3+2+1}{6}$$

$$\frac{1}{C_t} = \frac{6}{6}$$

$$C_t = 1 \mu f$$

2 - توصيل المتسعات على التوازي : Parallel Capacitors Connection

يوضح الشكل (9 - 2) توصيل المتسعات على التوازي وتمتاز الدائرة بأن (فرق الجهد) الفولتية على طرفي كل متسعة يكون مساو إلى فولتية المصدر .

$$V = V_1 = V_2$$

ولأن التيار الكلي في توصيل المتسعات على التوازي يساوي مجموع التيارات المارة في كل فرع وبما أن التيار هو المعدل الزمني لمرور الشحنات لذلك فإن الشحنة الكلية تساوي مجموع شحنات المتسعات في الدائرة .

$$Q = Q_1 + Q_2 \dots\dots\dots(1)$$

كما هو معروف فإن ربط التوازي يمتاز بكون الجهد (الفولتية) على طرفي كل متسعة يكون مساو إلى جهد المصدر

$$V = V_1 + V_2$$

$$Q = C \cdot V$$

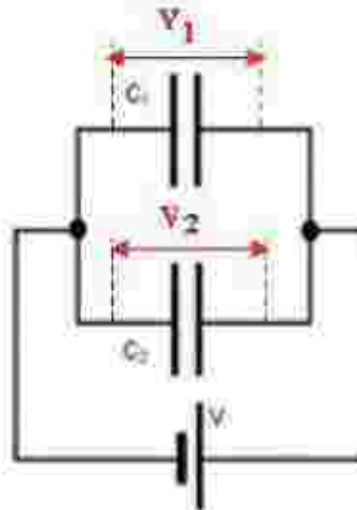
كما علمنا سابقا فإن

وبالتعويض عن Q في المعادلة رقم (1) نحصل على :

$$C_t \times V = C_1 \times V_1 + C_2 \times V_2$$

$$C_t = C_1 + C_2$$

أي ان السعة الكلية (المكافئة) لمجموعة متسعات موصلة على التوازي تساوي مجموع سعات تلك المتسعات وهذا يشابه ربط المقاومات على التوالي .

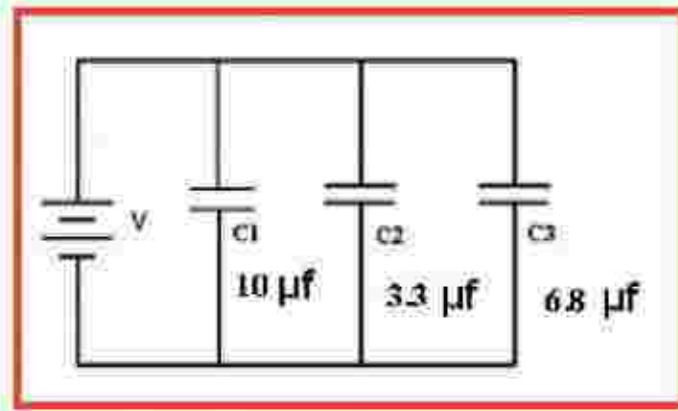


الشكل (9 - 2) ربط المتسعات على التوازي

مثال:

احسب السعة الكلية المكافئة لسعة ثلاثة متسعات موصلة على التوازي بالقيم
(10 , 3.3 , 6.8) μf .

الحل:

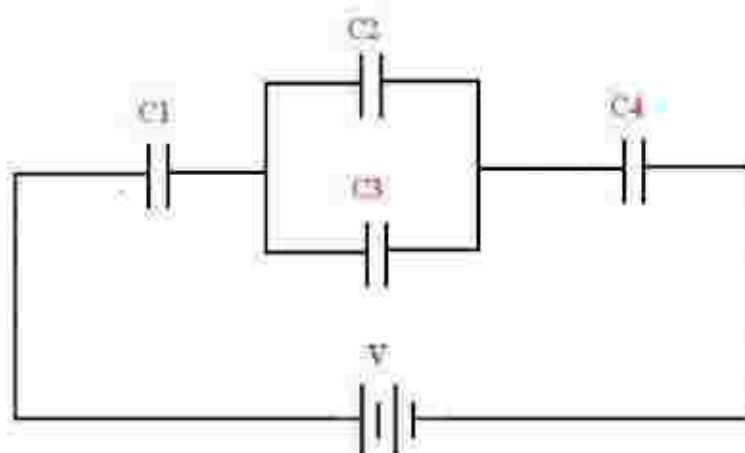


$$C_t = C_1 + C_2 + C_3$$

$$C_t = 10 + 3.3 + 6.8 \\ = 20.1 \mu\text{f}$$

2 - التوصيل المختلط للمتسعات : Compound Capacitors Connection

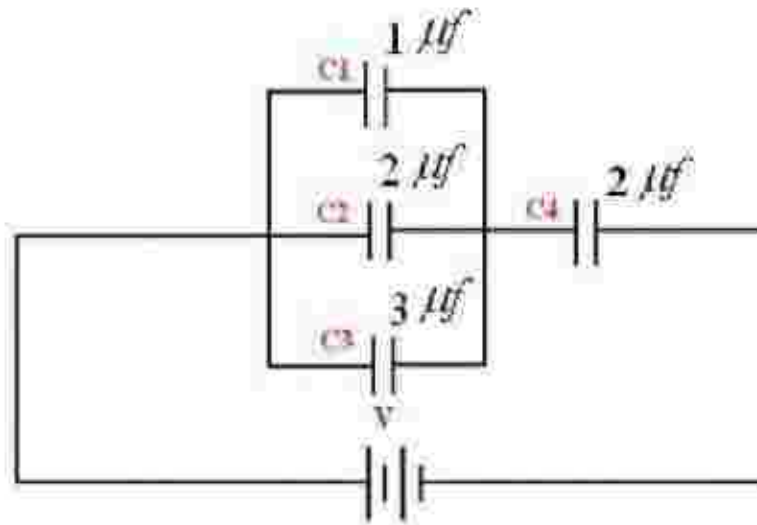
في التوصيل المختلط للمتسعات توصل مجموعة متسعات على التوازي ومجموعة أخرى على التوالي كما موضح بالشكل (2-10) وهنا تطبق قوانين التوالي والتوازي معا .



الشكل (2-10) التوصيل المختلط للمتسعات

مثال:

احسب السعة الكافية (المكافئة) للدائرة الآتية :



الحل:

$$C_{ab} = C_1 + C_2 + C_3 \\ = 3 + 2 + 1 = 6 \mu f$$

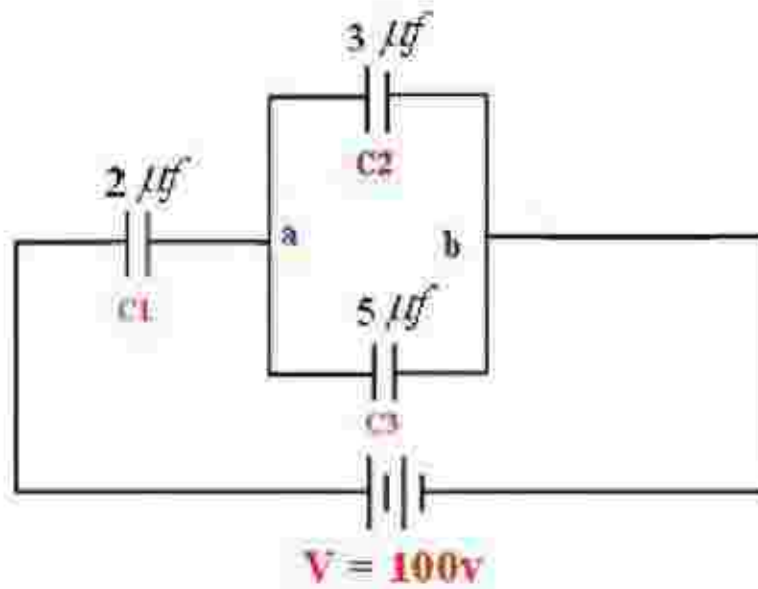
$$\frac{1}{C_t} = \frac{1}{C_{ab}} + \frac{1}{C_4}$$

$$\frac{1}{C_t} = \frac{1}{6} + \frac{1}{2} = \frac{4}{6}$$

$$C_t = 1.5 \mu f$$

مثال:

في الدائرة الآتية احسب فرق الجهد على طرفي كل متسعة وشحنة كل متسعة .



الحل:

السعة المكافئة بين (a , b) :

$$C_{ab} = C_2 + C_3 \\ = 3 + 5 = 8 \mu f$$

السعة الكلية :

$$\frac{1}{C_T} = \frac{1}{C_1} + \frac{1}{C_{ab}}$$

$$\frac{1}{C_T} = \frac{1}{2} + \frac{1}{8}$$

$$C_T = 1.6 \mu f$$

الشحنة الكلية وهي شحنة المتسعة (C1) تساوي :

$$Q = Q_1 = C_1 \cdot V \\ = 1.6 \times 100 = 160 \mu c$$

$$V_1 = \frac{Q}{C_1} = \frac{160}{2} = 80V$$

$$V_2 = V - V_1$$

$$= 100 - 80 = 20 \text{ V}$$

$$Q_2 = C_2 \cdot V_2$$

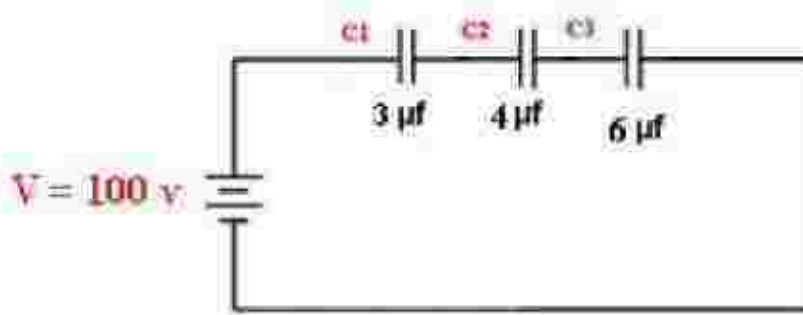
$$= 3 \times 20 = 60 \mu\text{c}$$

$$Q_3 = C_3 \cdot V_2$$

$$= 5 \times 20 = 100 \mu\text{c}$$

مثال:

احسب الشحنة الكلية للدائرة الآتية:



الحل:

$$\frac{1}{C_t} = \frac{1}{C_1} + \frac{1}{C_2} + \frac{1}{C_3}$$

$$\frac{1}{C_t} = \frac{1}{3} + \frac{1}{4} + \frac{1}{6}$$

$$C_t = 1.3 \mu\text{f}$$

الشحنة الكلية تساوي:

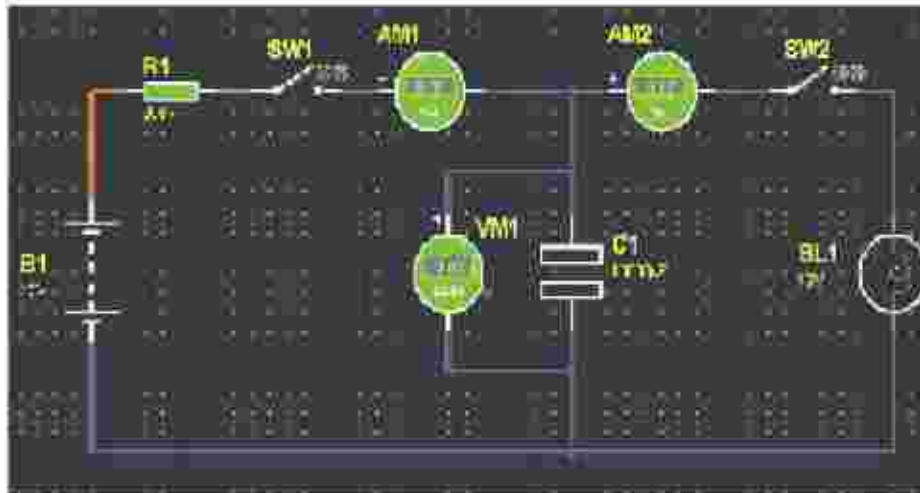
$$Q_t = C_t \cdot V$$

$$= 1.3 \cdot 100$$

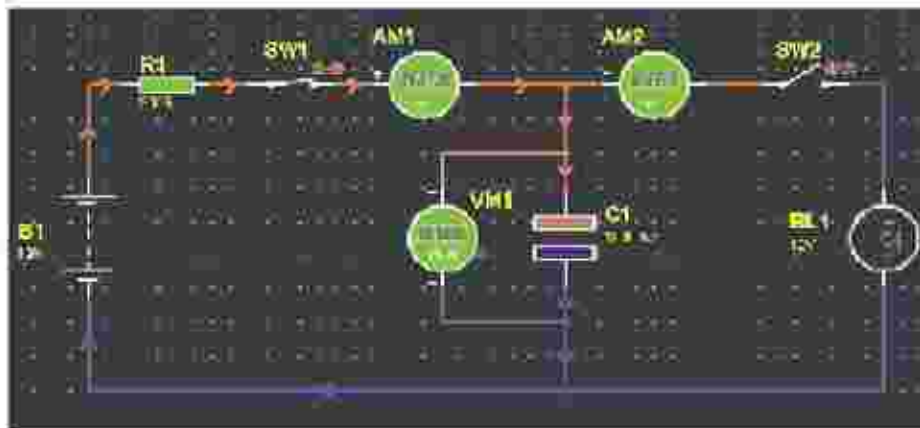
$$= 130 \mu\text{c}$$

2.4 شحن وتفريغ المتسعة : Charge & Discharge Capacitors

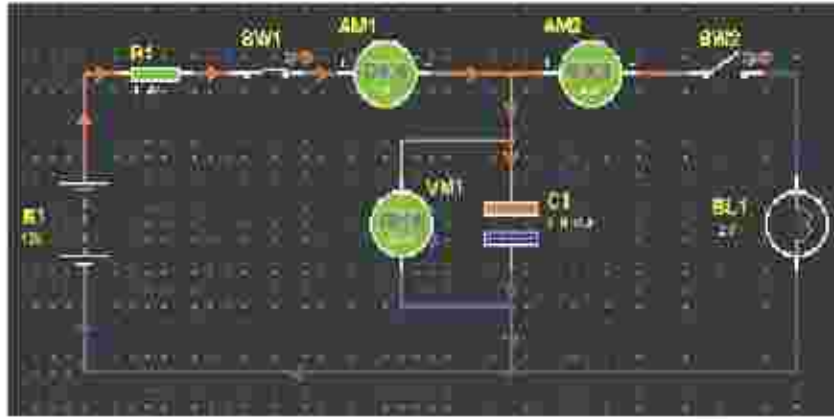
بتوصيل طرفي المتسعة إلى بطارية خلال مقاومة تقل شدة التيار تدريجياً بسبب زيادة فرق الجهد عبر المتسعة الذي يعاكس القوة الدافعة للبطارية (e.m.f) حتى تصبح شدة التيار صفراً عندما يكون فرق الجهد على طرفي المتسعة مساوياً إلى القوة الدافعة الكهربائية للبطارية والشكل (2-11 أ - ب - ج) يوضح تجربة لعملية الشحن .



الشكل (2-11 - أ) يوضح توصيل المتسعة إلى البطارية عندما يكون المفتاح SW1 في حالة فتح أي عدم مرور تيار في الدائرة .

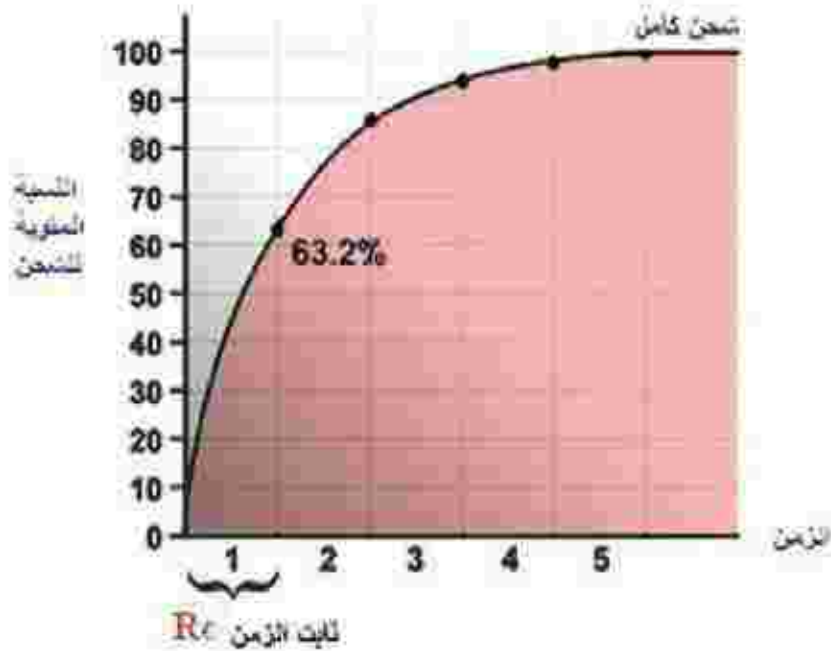


الشكل (2-11 - ب) يوضح توصيل المتسعة إلى البطارية عندما يكون المفتاح SW1 في حالة غلق (ON) أي مرور التيار (يقل التيار تدريجياً ويزداد فرق الجهد على طرفي المتسعة .



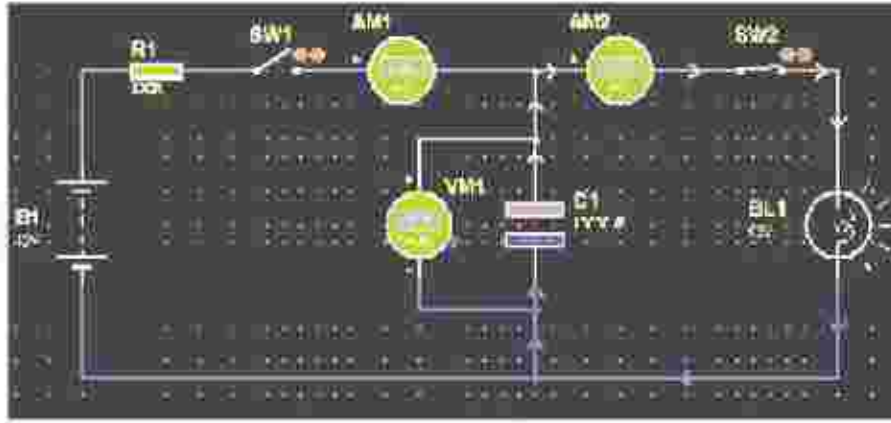
الشكل (2-11 - ج) يوضح شحن المتسعة بقيمة القوة الدافعة الكهربائية للبطارية (e.m.f) 12V والتيار صفر (أي عدم مرور تيار) وهذا يوضح شحن المتسعة .

ويكون منحنى الشحن للتجربة أعلاه كما موضح بالشكل (2 - 12) . تصل الشحنة إلى 63.2% من قيمتها النهائية وثابت الزمن هو ($\tau = Rc$)

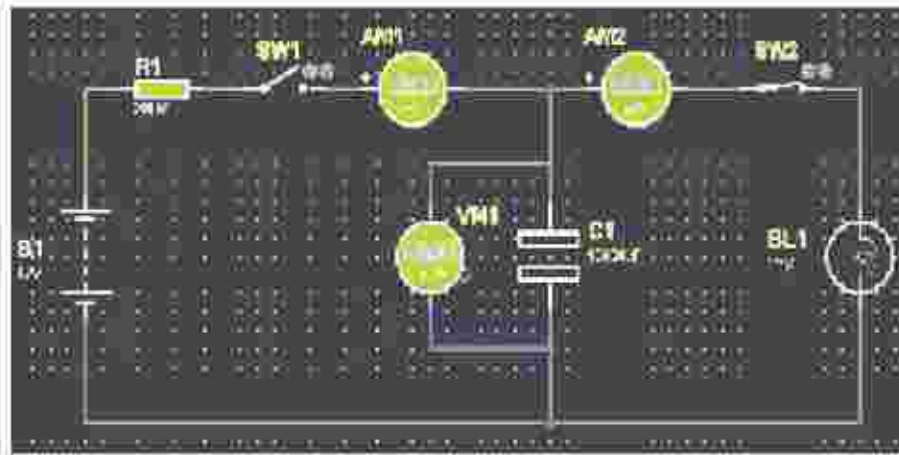


الشكل (2-12) يوضح منحنى الشحن للمتسعة

وعند التفريغ يكون التيار هو نفس تيار الشحن وبالاتجاه المعاكس لاحظ الشكل (2-13 - أ)
ويهبط التيار إلى الصفر أثناء هبوط فرق الجهد عبر المتسعة إلى الصفر لاحظ الشكل (2-13 - ب) .

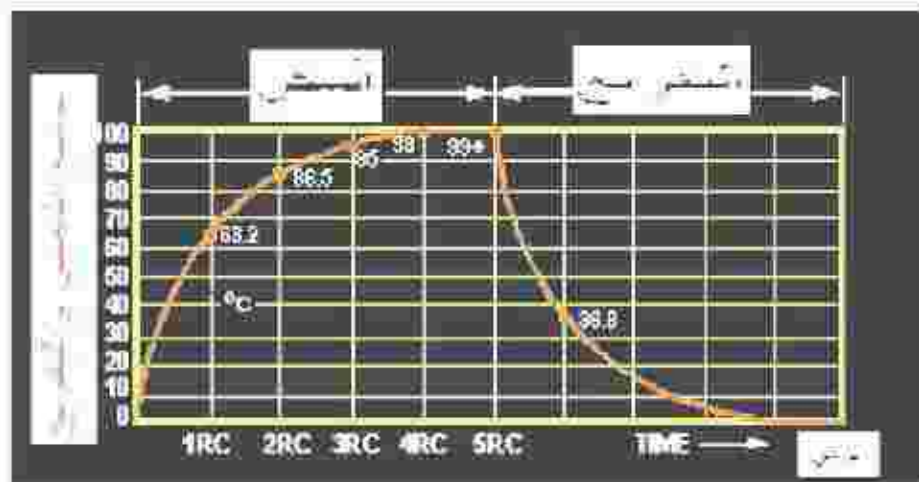


الشكل (2-13 - أ) حالة التفريغ قبل وصول التيار إلى الصفر



الشكل (2-13 - ب) تيار التفريغ صفر

وفي حالة التفريغ نقل الشحنة باستمرار وتنخفض في ثابت زمني إلى 36.8% من قيمتها الأصلية . لاحظ الشكل (2-14) .



الشكل (2 - 14) منحنى التفريغ للمتسعة

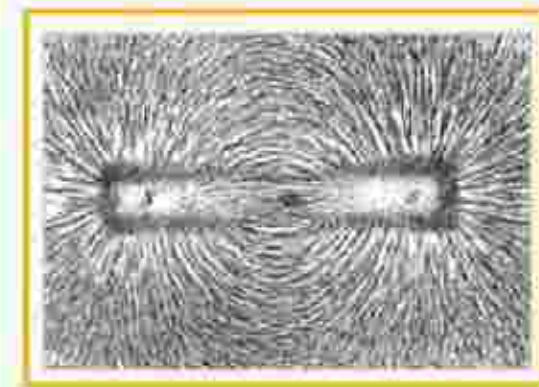
5 - 2 مبادئ المغناطيسية : Principles Of Magnetism

اكتشف الإغريق قبل الميلاد نوعاً من الصخور عثروا عليها بالقرب من مدينة (مغنيسا) لها القابلية على جذب قطع صغيرة من الحديد ورفعها وهي نوعاً من خامات الحديد تدعى بالمغناطيس (Magnet) وأطلق على قوة جذبها بالمغناطيسية (Magnetism) وسميت بالمغناطيس الطبيعي . وللمغناطيس أشكال وأحجام مختلفة لاحظ الشكل (2 - 15) .



الشكل (2 - 15) أنواع مختلفة من المغناطيس

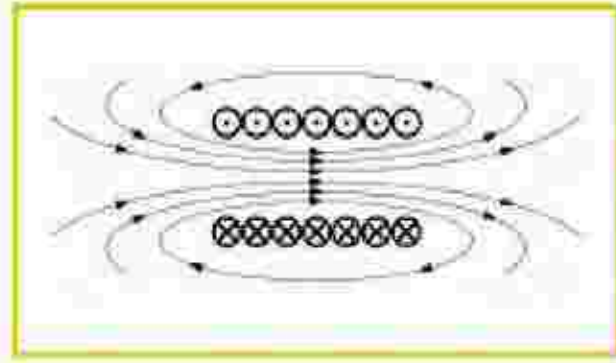
بوضع برادة الحديد على لوح من الزجاج وتقريب مغناطيس تحت اللوح الزجاجي وبالطرق على اللوح طرقتاً خفيفاً يمكنك ملاحظة تغيير شكل برادة الحديد بترتيب معين توضح خطوط الفيض المغناطيسي على هيئة خطوط متقاربة نوعاً ما ، لاحظ الشكل (2 - 16) .



الشكل (2 - 16) يوضح ترتيب برادة الحديد بهيئة توزيع الفيض المغناطيسي

وسوف نستنتج ان

- 1- خطوط الفيض المغناطيسي مغلقة .
 - 2- تمتد خطوط الفيض المغناطيسي من القطب الشمالي الى القطب الجنوبي للمغناطيس .
- لاحظ الشكل (2 - 17) .



الشكل (2-17) تتبع خطوط المجال المغناطيسي من القطب الشمالي الى القطب الجنوبي

وقد استخدم العرب البوصلة في رحلاتهم البحرية وهي احد الاستخدامات للمغناطيس لاحظ الشكل (2 - 18) .



الشكل (2 - 18) البوصلة احد الاستخدامات للمغناطيس

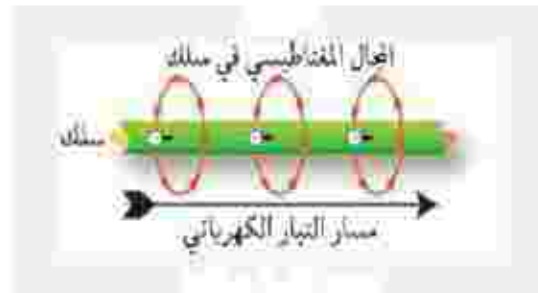
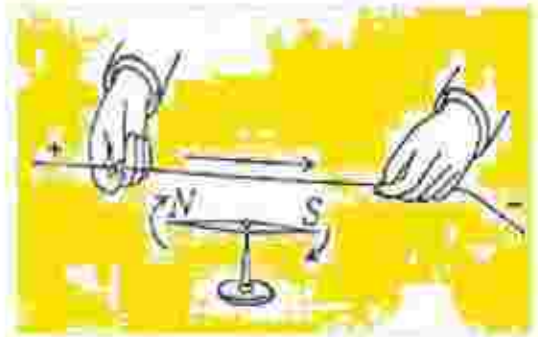
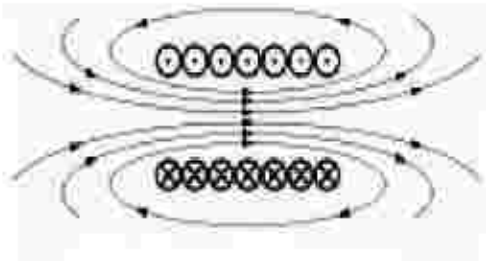
تتجاذب الأقطاب المغناطيسية المختلفة وتتنافر الأقطاب المغناطيسية المتشابهة لاحظ الشكل (2 - 19) .



الشكل (19 - 2) التجاذب والتنافر بين الأقطاب المغناطيسية

وبعد اكتشاف الكهرباء اكتشف العالم أورستد تأثيرات مغناطيسية مصاحبة للدوائر الكهربائية ولاحظ عند تقريب إبرة مغناطيسية من موصل يسري فيه تيار كهربائي يؤدي إلى انحرافها مما يدل على وجود تلك التأثيرات المغناطيسية . ويعرف الفيض المغناطيسي بالحرف الإغريقي (Φ) وهو عدد الخطوط المغناطيسية الخارجة من القطب الشمالي إلى القطب الجنوبي لاحظ الشكل (20 - 2) ووحدة قياسه الويبر (Weber) أو الماكسويل (الويبر = 10^8 ماكسويل) . وكثافة الفيض المغناطيسي هي عدد خطوط الفيض المغناطيسي المار بوحدة المساحة ووحدةها wb/m^2 ويرمز لها بالحرف (β) .

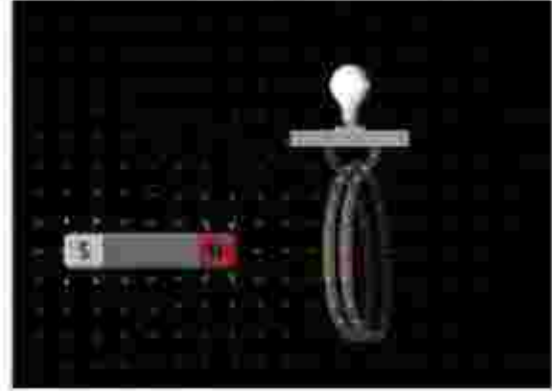
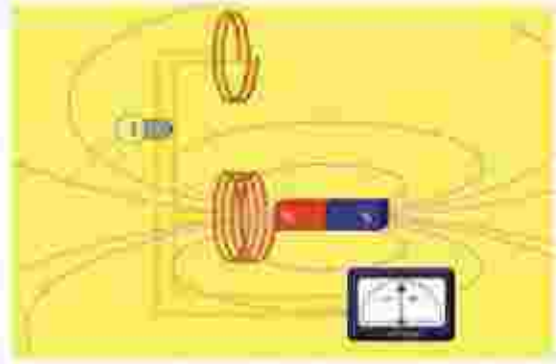
$$\beta = \frac{\phi}{A}$$



الشكل (20 - 2) بوضوح تأثير الأبرة المغناطيسية بالمجال المغناطيسي

2.6 قانون فراداي :

اكتشف العالم فراداي (Faraday) انه عند حركة موصل (ملف) في مجال مغناطيسي او تحريك مغناطيس قرب ملف لاحظ الشكل (21 - 2) تتولد فيه قوة دافعة كهربائية محتثة تعتمد على المتطلبات الآتية :



الشكل (21 - 2) تجارب مختبرية لتحقيق قانون فراداي

- 1- سلك موصل : تزداد القوة الدافعة الكهربائية المحتثة كلما يزداد عدد الملفات للموصل وبالعكس
- 2- المجال المغناطيسي : تزداد القوة الدافعة الكهربائية المحتثة كلما يزداد الفيض المغناطيسي وبالعكس .
- 3- حركة السلك بحيث يقطع خطوط المجال المغناطيسي : كلما تزداد سرعة حركة السلك تزداد القوة الدافعة الكهربائية المحتثة وبالعكس .

$$e.m.f = -N \frac{\Delta\phi}{\Delta t}$$

حيث ان :

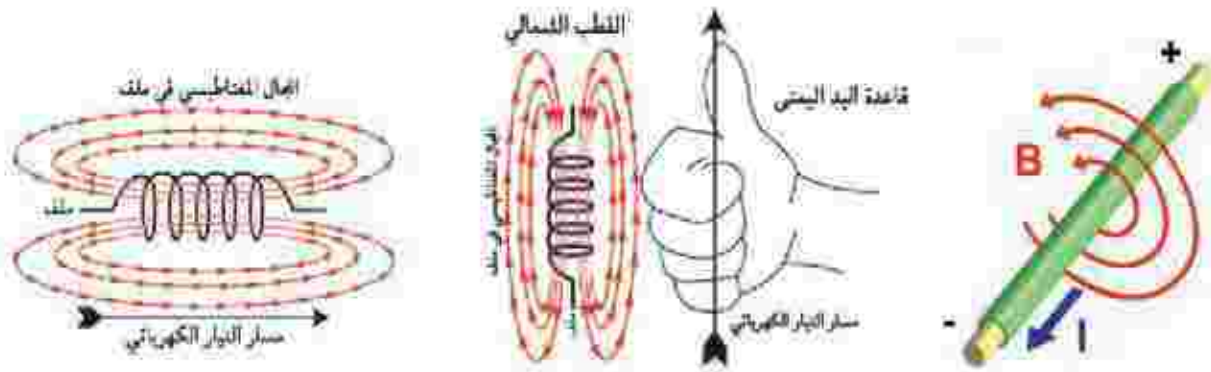
$e.m.f =$ القوة الدافعة الكهربائية

$\Delta\phi =$ التغير بالفيض المغناطيسي

$\Delta t =$ التغير بالزمن

$N =$ عدد اللقات

يمكن تحديد اتجاه المجال المغناطيسي المحيط بالسلك بوضع اليد اليمنى بحيث يكون الابهام باتجاه التيار الكهربائي وتمثل طيات الاصابع اتجاه المجال المغناطيسي لاحظ الشكل (22 - 2) .



المشكل (22 - 2) يوضح سلكه او ملف موصل يمر به تيار كهربائي واتجاه المجال المغناطيسي

مثال :

ملف يحتوي على (100) لفه يتقطع ملفاته مجال مغناطيسي يتغير بين (0.002) الى (0.006) ويبرر بزمن مقداره (0.01) ثانية ، احسب القوة الدافعة الكهربائية المحسنة .

الحل :

$$e.m.f = -N \frac{\Delta \phi}{\Delta t}$$

$$= -100 \frac{(0.006 - 0.002)}{0.01} = -40V$$

2.7 الحث الذاتي : Self Induction

عند مرور تيار كهربائي متغير في ملف ينشأ عنه تكون فيض مغناطيسي متغير . إن الفيض المغناطيسي المتغير سوف يقطع لفات الملف فتنشأ عن ذلك قوة دافعة كهربائية محسنة في الملف تعاكس اتجاه فولتية المصدر المسبب لمرور التيار في الملف وتدعى هذه الظاهرة بالحث الذاتي .

ان مقدار القوة الدافعة الكهربائية المحسنة تتناسب تناسباً طردياً مع تغير التيار الكهربائي نسبة إلى التغير الزمن أي ان :

$$e.m.f \propto \frac{\Delta I}{\Delta t}$$

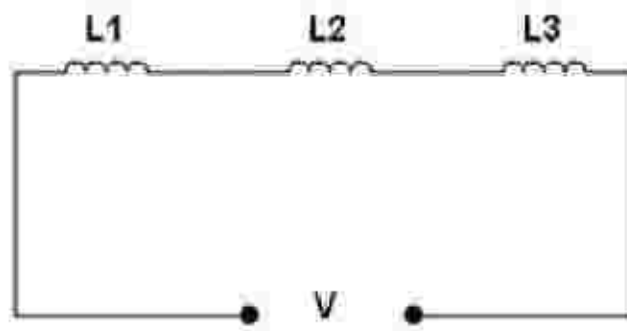
يدعى ثابت التناسب بمعامل الحث الذاتي (L) للملف ويقاس بالهنري أي :

$$e.m.f = -L \frac{\Delta I}{\Delta t}$$

8 - 2 توصيل الملفات :

1 - 8 - 2 توصيل الملفات على التوالي:

في توصيل الملفات على التوالي توصل أطراف الملفات مع بعضها بالتعاقب ثم يوصل احد أقطاب المصدر الكهربائي مع بداية الدائرة والقطب الآخر للمصدر الكهربائي بنهاية الدائرة كما موضح بالشكل (2 - 23) .



الشكل (2 - 23) توصيل الملفات على التوالي

وتحسب قيمة معامل الحث الذاتي المكافئة لدائرة التوالي كما يلي :

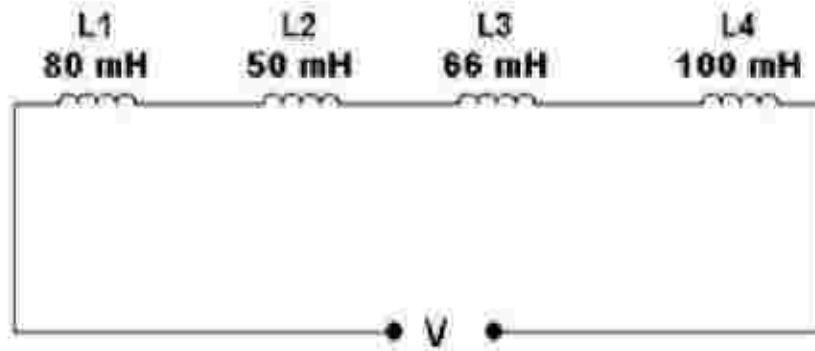
$$L_t = L_1 + L_2 + L_3$$

مثال :

احسب معامل الحث الذاتي لدائرة توالي تحتوي على أربعة ملفات معامل الحث الذاتي لها (80 , 50 , 66 , 100) mH .

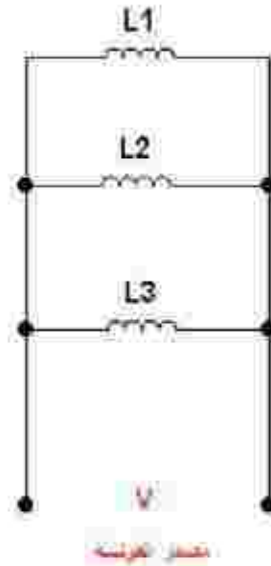
الحل:

$$\begin{aligned} L_t &= L_1 + L_2 + L_3 + L_4 \\ &= 80 + 50 + 66 + 100 \\ &= 296 \text{mH} \end{aligned}$$



2-8-2 توصيل الملفات على التوازي :

في ربط الملفات على التوازي توصل بدايات الملفات في نقطة واحدة والنهايات في نقطة أخرى ثم توصل النقطة المشتركة لبدايات الملفات إلى أحد أقطاب المصدر الكهربائي والنقطة المشتركة للنهايات إلى القطب الآخر للمصدر لاحظ الشكل (2 - 24) .



الشكل (2 - 24) توصيل الملفات على التوازي

وتحسب قيمة معامل الحث الذاتي في دائرة التوازي كما يلي :

$$\frac{1}{L_T} = \frac{1}{L_1} + \frac{1}{L_2} + \frac{1}{L_3}$$

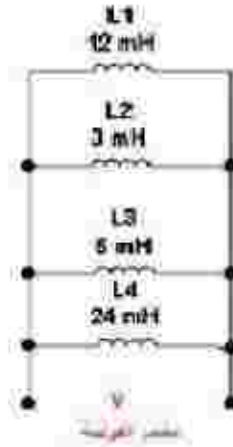
مثال :

ما مقدار معامل الحث الذاتي لدائرة توازي تحتوي على أربعة ملفات معامل الحث الذاتي لها (12 , 3 , 6 , 24) mH .

$$\frac{1}{L_t} = \frac{1}{L_1} + \frac{1}{L_2} + \frac{1}{L_3} + \frac{1}{L_4}$$

$$\frac{1}{L_t} = \frac{1}{12} + \frac{1}{3} + \frac{1}{6} + \frac{1}{24}$$

$$L_t = 1.6 \text{ mH}$$



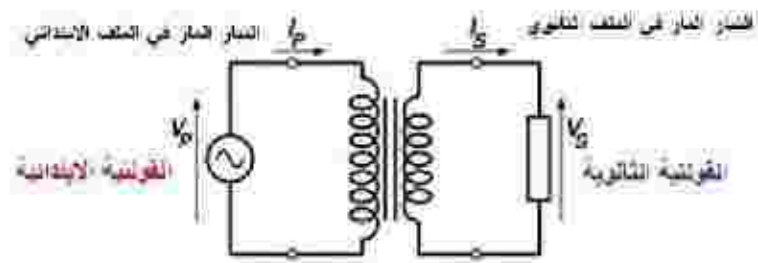
2-9 الحث المتبادل : Mutual Inductance

إذا وضع ملفان قريبان من بعضهما بحيث يمر التيار الكهربائي باحدهما وقطع مجاله المغناطيسي كله أو بعضه الملف الآخر، تنشأ في الملف الثاني قوة دافعة كهربائية محتثة (الفولتية الثانوية) بدون الحاجة إلى توصيل كهربائي بين الملفين وتعرف هذه الخاصية بالحث المتبادل لاحظ الشكل (2 - 25) .



الشكل (2 - 25) يوضح خاصية الحث المتبادل

يعد الحث المتبادل الأساس الذي تبنى عليه نظرية عمل المحولة الكهربائية المكونة من ملفين ابتدائي وثانوي لاحظ الشكل (2 - 26) الذي يوضح المحولة الكهربائية المثالية (القدرة الداخلة تساوي القدرة الخارجة). وبزيادة عدد لفات الملف الثانوي على عدد لفات الملف الابتدائي يمكن الحصول على فولتية أكبر من الفولتية المسلطة على الملف الابتدائي وبالعكس .

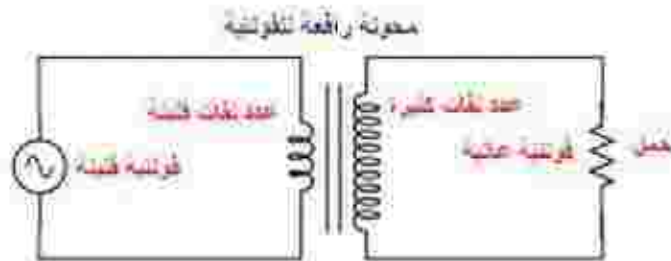


الشكل (2 - 26) المحولة الكهربائية المثالية

2-10 أنواع المحولات الكهربائية:

2-10-1 المحولة الرافعة :

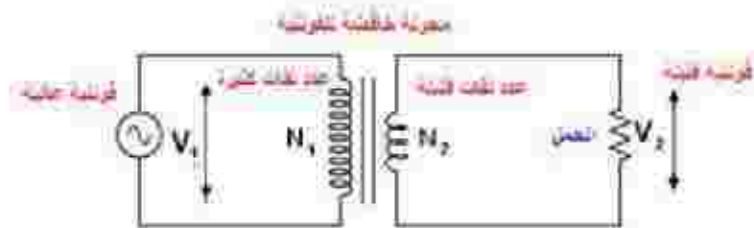
عندما يكون عدد لفات الملف الثانوي أكبر من عدد لفات الملف الابتدائي للمحولة الكهربائية لاحظ الشكل (2 - 27) .



الشكل (2 - 27) محولة رافعة

2-10-2 المحولة الخافضة :

عندما يكون عدد لفات الملف الثانوي أقل من عدد لفات الملف الابتدائي للمحولة الكهربائية لاحظ الشكل (2 - 28) .



الشكل (2 - 28) محولة خافضة

2-10-3 نسبة التحويل للمحولة :

هي النسبة بين عدد لفات الملف الابتدائي إلى عدد لفات الملف الثانوي ويساوي (k) .

$$K = \frac{N_1}{N_2}$$

ويمكن الاستفادة من القوانين التالية في المحولات $\frac{N_1}{N_2} = \frac{V_1}{V_2}$ أو $\frac{N_1}{N_2} = \frac{I_1}{I_2}$

الخلاصة :

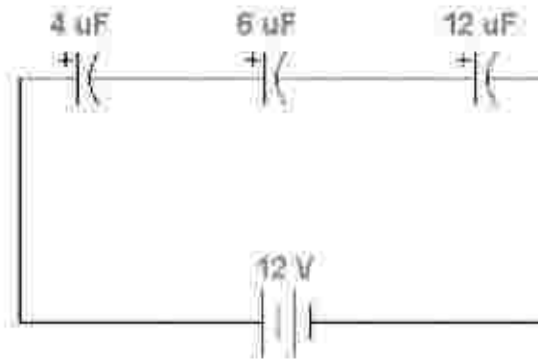
- تتكون المتسعة الكهربائية من سطحين معدنيين تفصل بينهما مادة عازلة مثل الهواء او الورق او اي مادة عازلة .
- السعة الكهربائية لأي جسم مشحون هي النسبة بين شحنته وفرق جهده الكهربائي .
- تعتمد سعة المتسعة على مساحة لوح المتسعة - المسافة بين اللوحين - نوع المادة العازلة .
- انواع المتسعات الكهربائية هي الثابتة والمتغيرة .
- من المتسعات الثابتة هي المتسعات الكيميائية ، السيراميك ، المايكا ومتسعات ميلر .
- توصل المتسعات على التوالي ، التوازي والمختلط .
- تصل النسبة المئوية للشحن الى 63.2% في المتسعة الكيميائية .
- تصل النسبة المئوية للتفريغ الى 36.2% في المتسعة الكيميائية .
- تتجاذب الأقطاب المغناطيسية المختلفة وتتنافر الأقطاب المغناطيسية المتشابهة .
- خطوط الفيض المغناطيسي مغلقة .
- تمتد خطوط الفيض المغناطيسي من القطب الشمالي الى القطب الجنوبي للمغناطيس .
- اكتشف العالم اورستد عند تقريب ابرة مغناطيسية من موصل يسري فيه تيار كهربائي يؤدي إلى انحرافها مما يدل على وجود تلك التأثيرات المغناطيسية .
- اكتشف العالم فرداي انه عند حركة موصل (ملف) في مجال مغناطيس تتولد فيه قوة دافعة كهربائية محتثة .
- عند مرور تيار كهربائي متغير في ملف ينشأ عنه تكون فيض مغناطيسي متغير .
- في توصيل الملفات على التوالي توصل أطراف الملفات مع بعضها بالتعاقب ثم يوصل احد أقطاب المصدر الكهربائي مع بداية الدائرة والقطب الآخر للمصدر الكهربائي بنهاية الدائرة .
- في ربط الملفات على التوازي توصل بدايات الملفات في نقطة واحدة والنهايات في نقطة أخرى ثم توصل النقطة المشتركة لبدايات الملفات إلى احد أقطاب المصدر الكهربائي والنقطة المشتركة للنهايات إلى القطب الآخر للمصدر .
- اذا وضع ملفان قريبان من بعضهما بحيث يمر التيار الكهربائي باحدهما وقطع مجاله المغناطيسي كله او بعضه الملف الاخر، تنشأ في الملف الثاني قوة دافعة كهربائية محتثة (الفولتية الثانوية) بدون الحاجة الى توصيل كهربائي بين الملفين وتعرف هذه الخاصية بالحث المتبادل .

اسئلة للمراجعة :

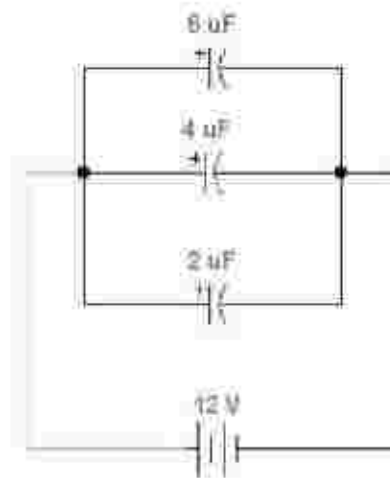
- 1- مم تتكون المتسعة الكهربائية ؟
- 2- ما هي العوامل التي تعتمد عليها المتسعة ؟
- 3- عدد انواع المتسعات الكهربائية .
- 4- اشرح مستعينا بالرسم المتسعة الكيميائية .
- 5- وضح العلاقة بين السعة والشحنة والفولتية لمتسعة كهربائية .
- 6- اذكر قانون جمع المتسعات الكهربائية المتصلة على التوالي .
- 7- اذكر قانون جمع المتسعات الكهربائية المتصلة على التوازي .
- 8- وضح بالتفصيل استنتاجات اورستد .
- 9- كيف يمكن تحديد اتجاه المجال المغناطيسي الناشئ عن مرور تيار كهربائي في سلك موصل .
- 10- كيف تحسب القوة الدافعة الكهربائية الناتجة عن حركة موصل داخل مجال مغناطيسي .

مسائل :

س1 : احسب السعة الكلية (المكافئة) للدائرة الاتية :



س2 : احسب السعة الكلية (المكافئة) للدائرة الاتية :



الفصل الثالث

التيار المتناوب

مقدمة – تعريف التيار المستمر
والمتناوب – توليد التيار
المتناوب
الموجة الجيبية – السعة – التردد
– الطور – التردد الزاوي – القيمة
العظمى – معدل القيمة – القيمة
الفعالة – ممانعات التيار
المتناوب – رنين التوالي – رنين
التوازي – الخلاصة – أسئلة
ومسائل الفصل الثالث

الفصل الثالث

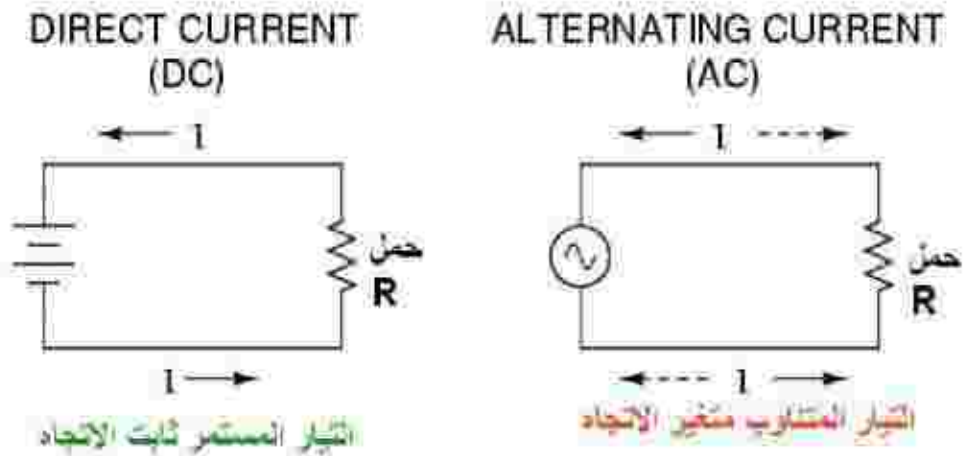
التيار المتناوب Alternating Current

1 - 3 مقدمة :

لسهولة فهم الكهربائية فإن معظم طلبية أقسام الكهرباء والالكترونيك والاتصالات وصيانة الحاسبات يبدأون بدراسة التيار الثابت (المستمر) DC (Direct Current) أي تدفق التيار باتجاه ثابت من مصدر فولتية ذات قطب موجب وقطب سالب مثل الأعمدة الجافة والبطاريات، وهذا ليس النوع الوحيد في الكهرباء فهناك مصادر أخرى تنتج فولتيات بقطبية متغيرة تنعكس فيها القطبية الموجبة والسالبة خلال الزمن ويكون هذا التغير دورياً أي يعيد نفسه بين فترة وأخرى ويعرف هذا النوع بالكهربائية بالتيار المتناوب AC

(Alternating Current)

يستخدم الرمز المألوف للبطارية كرمز عام لأي مصدر فولتية للتيار المستمر في حين تستخدم دائرة داخنها خط متموج كرمز عام لأي فولتية متناوبة للتيار المتغير لاحظ الشكل (1 - 3) .



الشكل (1 - 3) الفرق بين التيار المتناوب والتيار المستمر

تعريف التيار المستمر :

هو التيار ثابت القيمة والاتجاه بمرور الزمن .

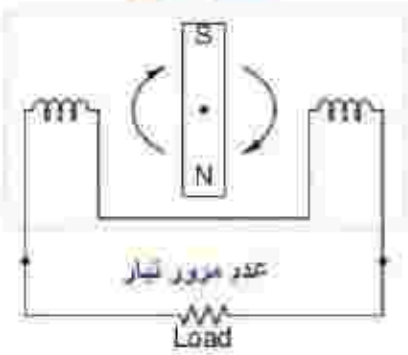
تعريف التيار المتناوب :

هو التيار متغير القيمة والاتجاه بمرور الزمن .

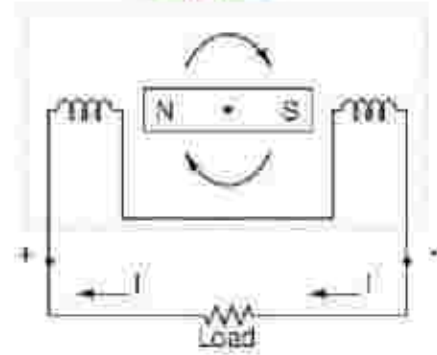
3-2 مولد التيار المتناوب:

يعتمد مبدأ عمل مولد التيار المتناوب على قانون فارادي عند دوران مغناطيس وسط ملفات ثابتة سوف تولد قوة دافعة كهربائية محتثة خلال الملفات طبقاً لنظرية فارادي للحث الكهرومغناطيسيس لاحظ الشكل (2 - 3) . تتغير قطبية الفولتية حول الملفات بتغير موقع المغناطيس والقطبية المعكوسة تنشأ تيار بعكس الاتجاه في الدائرة .

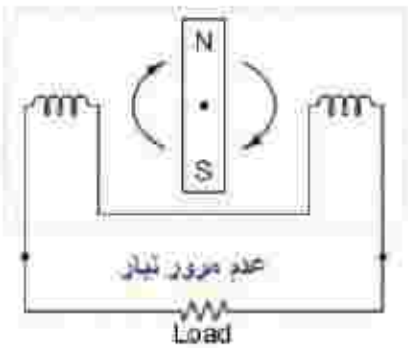
الخطوة الأولى



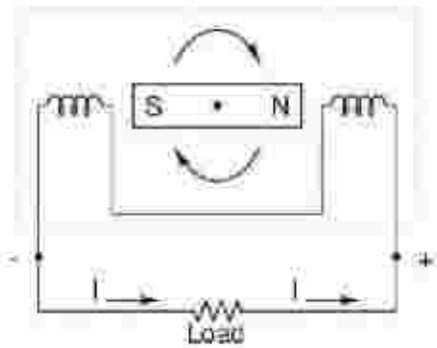
الخطوة الثانية



الخطوة الثالثة



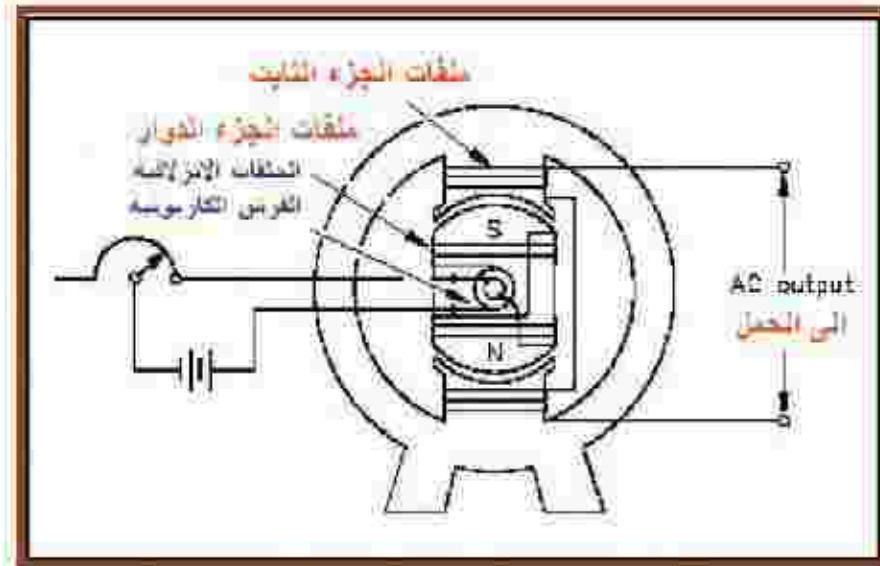
الخطوة الرابعة



الشكل (2 - 3) عملية توليد الفولتية المتناوبة وتدفق التيار المتناوب

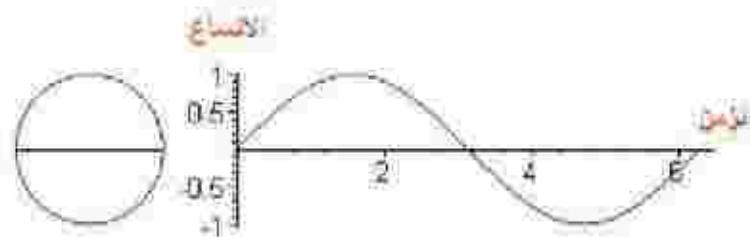
يتكون مولد التيار المتناوب من :

- 1- الجزء الثابت (Stator) : يحتوي على عدد من الملفات موصلة إلى الحمل (Load) .
 - 2- الجزء الدوار (Rotor) : يتكون من عدد من الموصلات يوصل لها تيار مستمر خلال الحلقات الانزلاقية (Slip Rings) والفرش (Brushes) الكربونية .
- لاحظ الشكل (3 - 3) .

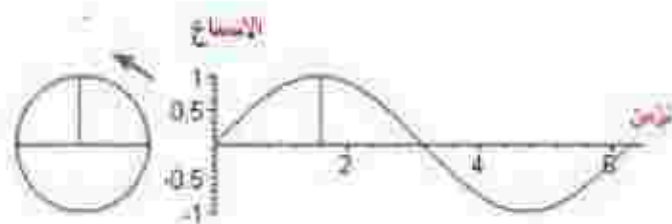


الشكل (3 - 3) مكونات مولد التيار المتناوب

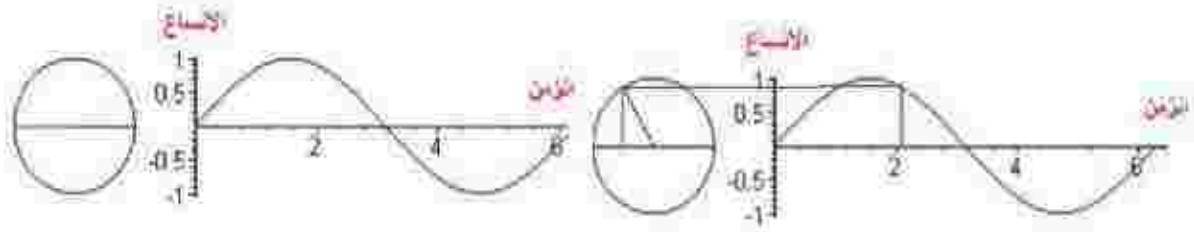
بدوران الجزء الدوار بسرعة ثابتة بعكس اتجاه عقارب الساعة تقطع خطوط المجال المغناطيسي لملفات الجزء الثابت فتتولد قوة دافعة كهربية توصل الى الحمل في الدائرة الخارجية ، وتعتمد قيمة (ق. د. ك) المتولدة على زاوية قطع خطوط المجال المغناطيسي لملفات الجزء الثابت ففي الزاوية صفر لا يوجد قطع لخطوط المجال وتكون (ق. د. ك) مساوية للصفر .



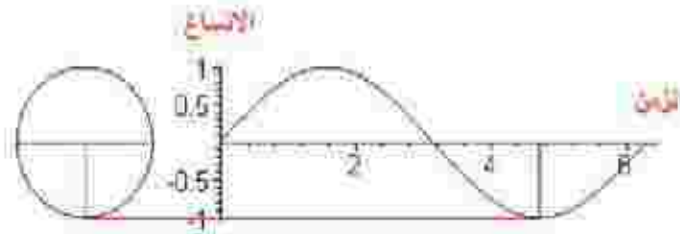
عند بدأ الدوران يبدأ قطع خطوط المجال فتتساوي ق. د. ك. تزداد تدريجياً الى ان تصل الى قيمتها العظمى بزاوية دوران 90 درجة .



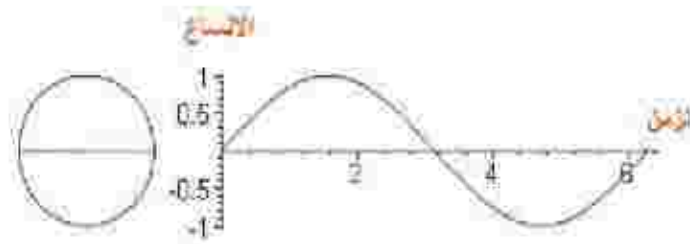
وباستمرار الدوران بزاوية أكثر من 90 درجة تبدأ (ق. د. ك) بالتناقص تدريجياً إلى أن تصل إلى الصفر بالزاوية (180) درجة .



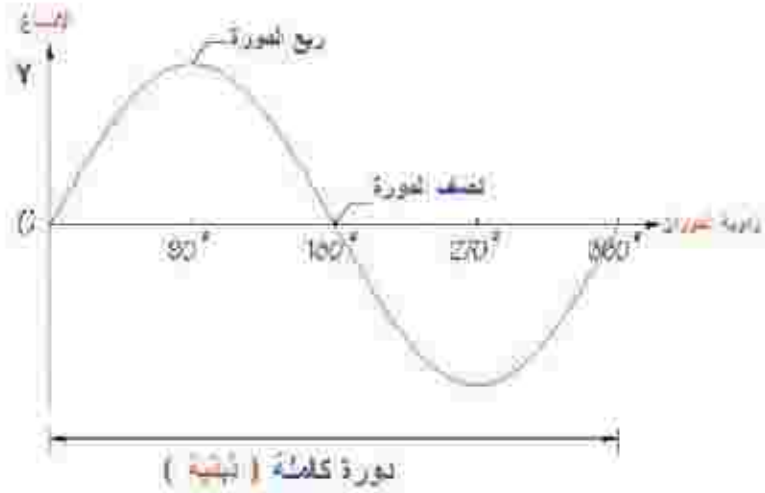
استمرار الدوران بسبب نشوء (ق. د. ك) باتجاه معاكس بسبب التغير بموقع القطب الشمالي والقطب الجنوبي وتزداد تدريجياً حتى تصل قيمتها العظمى بالاتجاه السالب بالزاوية (270) درجة .



والدوران بزاوية أكثر من (270) درجة تبدأ (ق. د. ك) السالبة بالتناقص تدريجياً إلى أن تصل إلى الصفر بالزاوية (360) درجة .



ولرسم العلاقة بين اتساع موجة القوة الدافعة الكهربائية المحثثة وزاوية الدوران سنحصل على الموجة الموضحة بالشكل (3 - 4) .



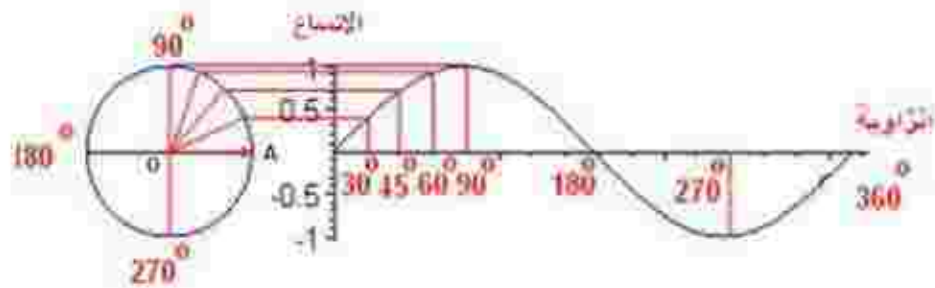
الشكل (3 - 4) موجة تمثل العلاقة بين السعة والزاوية

3 - 3 : الموجة : Wave :

هي اضطراب (Disturbance) لحظي ينتقل خلال الوسط باتجاه معين وبسرعة معينة ولا يستلزم نك انتقال جزيئات الوسط الذي تسري فيه الموجة .

الموجة الجيبية : Sine Wave :

أبسط شكل لهذه الحركة والشكل (3 - 5) يوضح الحركة العمودية للنقاط التي تنتقل حول الدائرة خلال زمن متغير ويمثل الاحداثي Y الحركة العمودية والاحداثي X مرور الزمن او الزاوية التي يدور فيها الخط ، فلو فرضنا ان الخط (OA) يمثل حلقة تدور في مجال مغناطيسي باتجاه عكس عقرب الساعة فان القوة الدافعة الكهربائية المتناوبة تتغير مع جيب الزاوية التي يصنعها مستوى الحلقة مع العمود على المجال المغناطيسي .



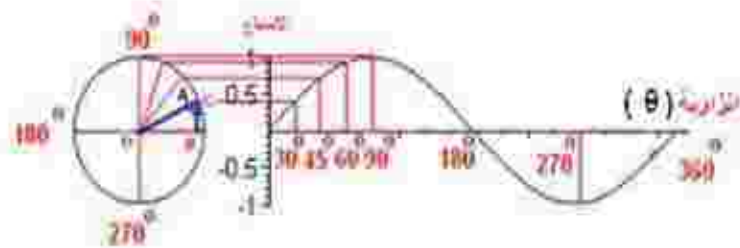
الشكل (3 - 5) الموجة الجيبية

تسمى هذه الموجة بالموجة الجيبية لان القوة الدافعة الكهربائية المتولدة تتغير تبعا لتغير جيب الزاوية (θ) وهو حرف لاتيني (ثيتا) .

$\sin \theta = \text{جيب الزاوية (جاهد)} = \text{المقابل} / \text{الوتر}$

فعلی سبیل المثال ومن الشكل (3 - 6) يكون جيب الزاوية (30) درجة

$$\sin \theta = BC / OA$$

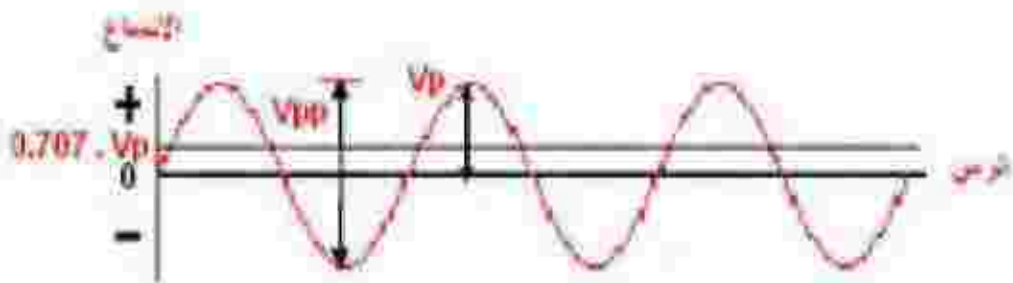


الشكل (3 - 6) تطبيق لاستخراج جيب الزاوية

ولهذه الموجة الجيبية عدة متغيرات هي :

1 - التساع : Amplitude

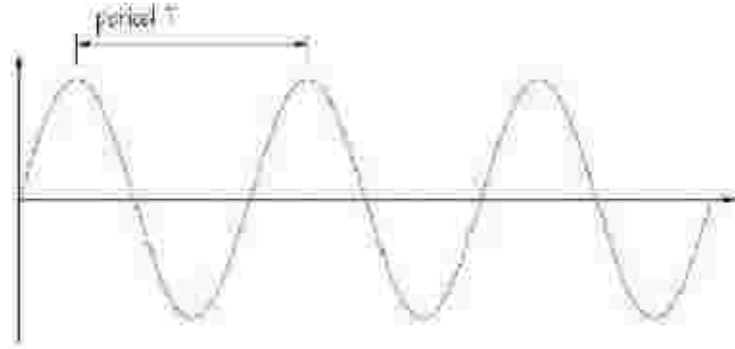
تساع الموجة الجيبية تمثل أقصى تغير تصله الإشارة بالاتجاه العمودي أي تمثل أعلى تغير للفولتية الانية أو اللحظية . القيمة العظمى للموجة الجيبية V_p وهي أعلى قيمة موجبة أو سالبة و القيمة (قمة - قمة) V_{pp} . وللموجة قيمة أخرى تسمى بالقيمة الفعالة (effective value) وتساوي $(0.707 \cdot V_p)$ لاحظ الشكل (3 - 7) .



الشكل (3 - 7) قيم الموجة الجيبية

2- الوقت : Period

هو زمن الذبذبة الكاملة كما موضح في الشكل (3 - 8) ويرمز له بالحرف T .



الشكل (3 - 8) وقت ذبذبة واحدة

3- التردد : Frequency

تردد الموجة وهو عدد مرات تناوب القولتية بين الموجب والسالب في الثانية الواحدة ويسمى بالذبذبة . ويقاس التردد بوحدة (الذبذبة / ثانية) او الهرتز (Hz) . والتردد يمثل التغير بالاتجاه الافقي وتعتمد قيمة تردد الموجة على مقدار الفترة الزمنية لدورة واحدة (T) إذ يتناسب التردد تناسباً عكسياً مع هذه الفترة .

$$f = \frac{1}{T}$$

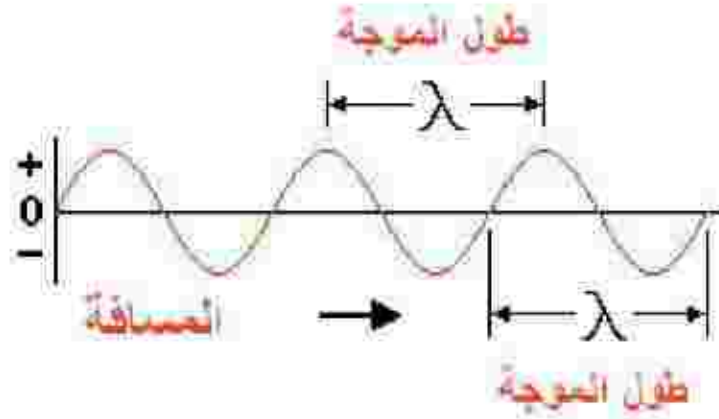
تعمل الاجهزة الكهربائية في وطننا العراقي بالتردد (50) Hz وفي بلدان اخرى تعمل الاجهزة الكهربائية بالتردد 60Hz وهذا مثال يوضح اهمية قيمة التردد .

4 - طول الموجة : Wave Length

لان موجة التيار المتناوب تتغير مع الزمن نحتاج في بعض الاحيان معرفة مسافة الذبذبة الواحدة للموجة ، وتتحرك الاشارات الكهربائية عبر الاسلاك بسرعة الضوء تقريبا وهي (3×10^8) متر / ثانية ويرمز لها بالحرف (C) وكما نعلم ان تردد الموجة (f) بالهرتز (Hz) او ذبذبة / ثانية ومن قسمة c / f نحصل على مقدار بالوحدة متر / ذبذبة الذي نريد معرفته وهو طول الموجة ويرمز له بالحرف الاغريقي (λ) (لمدا)

$$\lambda = c / f$$

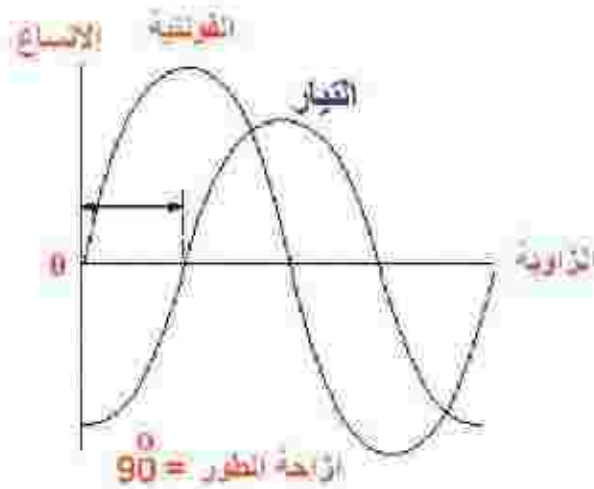
نلاحظ ان طول الموجة يشبه كثيراً الوقت T عدا ان وحدة قياس طول الموجة هي المسافة لكل نبضة ووحدة قياس الوقت هو الزمن لكل نبضة لاحظ الشكل (3 - 9) .



الشكل (3 - 9) طول الموجة

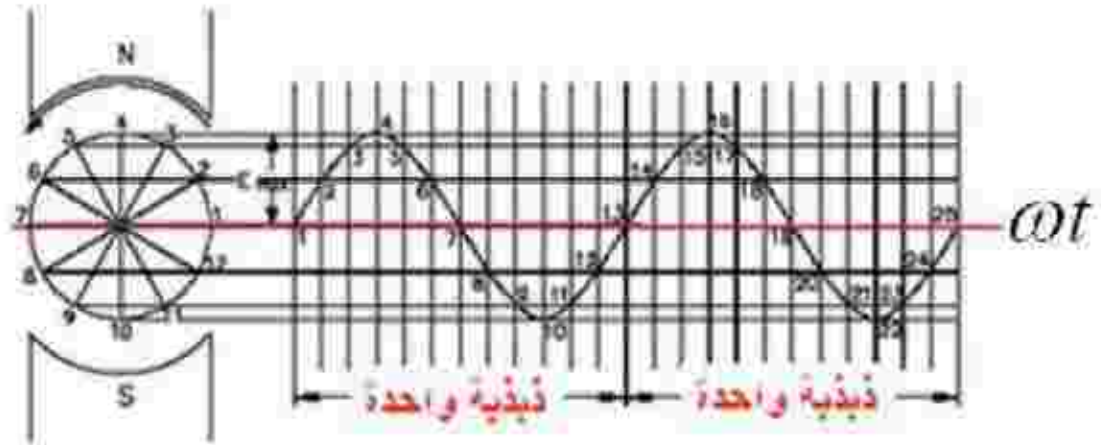
5 - الطور : Phase

عندما تعيد سلسلة من الحوادث نفسها بانتظام فالحادث من هذه المجموعة يسمى الطور لحدث واحد من السلسلة فالقيمة العظمى الموجبة طور والسالبة طور آخر وهكذا لجميع النقاط ويمكن القول بان كل نقطة على المنحنى تمثل طوراً مختلفاً في النبضة .
وازاحة الطور (Phase Shift) تمثل الفرق في التوقيت بين موجتين متشابهتين. ففي الشكل (3-10) نجد ان الازاحة الطورية بين موجة الجهد و موجة التيار هي (90) درجة أي ان الموجتين تصلان إلى نفس النقطة في دورتهما بعد ربع دورة أو $90 = \frac{360}{4}$ درجة



الشكل (3 - 10) ازاحة الطور بين التيار والفولتية

الفولتية المتناوبة المتولدة الخارجة يمكن التعبير عنها بطريقتين الاولى بالاستعانة بالرسم التخطيطي كما وضعنا بالفقرات السابقة لاحظ الشكل (11 - 3) .



الشكل (11 - 3) توليد موجة جيبية بتحريك الحلقة (موصل) داخل المجال المغناطيسي

والطريقة الثانية هي باستخدام المعادلات الرياضية .

$$v = V_m \cdot \sin \omega t$$

V = الفولتية اللحظية او الانية

V_m = القيمة العظمى للفولتية

ω = التردد الزاوي (السرعة الزاوية)

t = الزمن

التردد الزاوي ω يساوي $(2\pi f)$ لذلك تصبح المعادلة

$$v = V_m \cdot \sin(2\pi ft)$$

4-3 التردد الزاوي : Angular Frequency

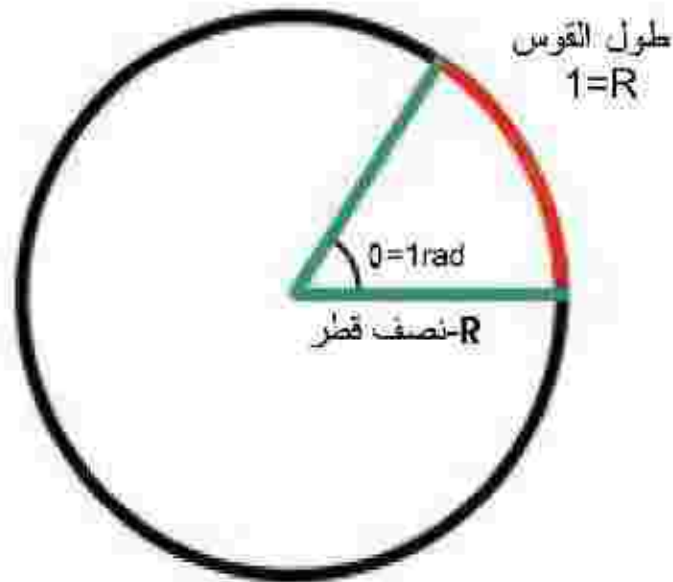
التردد الزاوي (السرعة الزاوية) عبارة عن مقياس لمعرفة كم هي سرعة الدوران للجسم، وهي كمية متجهة السرعة . وتقاس بـ (rad) في الثانية ومن الشكل (3 - 12) نجد ان كل دورة تعادل 2π rad . ويعرف الـ (rad) الواحد على انه الزاوية المركزية في دائرة تقابل قوساً طوله مساو لطول نصف قطر الدائرة .

$$\theta = \frac{l}{R}$$

بالمقابل فبالإمكان حساب طول قوس في دائرة نصف قطرها R يقابل زاوية مركزية مقدارها θ . فمثلاً الزاوية الدائرية الكاملة التي تعادل 360° تقابل قوساً يساوي كل محيط الدائرة، لذا فإن مقدارها بـ (rad) هو:

$$\frac{2\pi R}{R} = 2\pi$$

الزاوية التي مقدارها 360 درجة تعادل (2π) rad ، فيعادل rad الواحد $\frac{180}{\pi}$ درجة .



الشكل (3 - 12) قياس التردد الزاوي

مثال : حول 1 rad الى درجات .

$$\pi = 3.14$$

الحل :

$$1 \text{ rad} = \frac{180}{\pi} \approx 57.29578^\circ$$

$$\frac{\pi}{3} \text{ rad}$$

مثال : حول

الحل :

$$\frac{\pi}{3} \text{ rad} = \frac{\pi}{3} \cdot \frac{180}{\pi} = 60^\circ$$

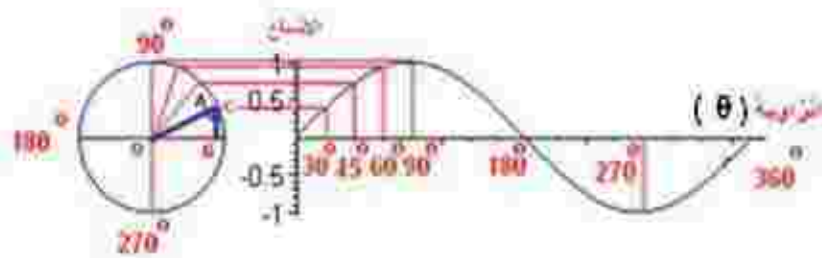
$$\frac{\pi}{4} \text{ rad}$$

مثال : حول

الحل :

$$\frac{\pi}{4} \text{ rad} = \frac{\pi}{4} \cdot \frac{180}{\pi} = 45^\circ$$

لاحظ الشكل (3 - 13)



الشكل (3 - 13) التحويل من التردد الزاوي الى الدرجات

وبالمقابل، يكون التحويل من الدرجات إلى (rad) بالضرب بالقيمة $\frac{\pi}{180}$:

$$1^\circ = \frac{\pi}{180} \approx 0.01745 \text{ rad}$$

$$90^\circ = 90 \cdot \frac{\pi}{180} = \frac{\pi}{2} \text{ rad}$$

إمكانية أخرى هي تحويل مقدار الزاوية بالراديان إلى عدد الدورات بواسطة القسمة على 2π . فمثلاً، إن $6\pi \text{ rad}$ تعادل ثلاثة دورات كاملة.

قائمة بـ (rad) للزوايا المتكررة وتقسيمها بالدرجات والراديان								
1	$\frac{3}{4}$	$\frac{1}{2}$	$\frac{1}{4}$	$\frac{1}{6}$	$\frac{1}{8}$	$\frac{1}{12}$	0	جزء الدائرة
360°	270°	180°	90°	60°	45°	30°	0°	الزاوية بالدرجات
2π	$\frac{3\pi}{2}$	π	$\frac{\pi}{2}$	$\frac{\pi}{3}$	$\frac{\pi}{4}$	$\frac{\pi}{6}$	0	الزاوية rad

مثال: حول الزاوية 30° إلى rad

$$30^\circ = 30 \cdot \frac{\pi}{180} = \frac{\pi}{6} \text{ rad}$$

الحل:

مثال: حول الزاوية 180° إلى rad

الحل:

$$180^\circ = 180 \cdot \frac{\pi}{180} = \pi \text{ rad}$$

5 - 3 قيم الاشارة Signal Values

1 - 5 - 3 القيمة العظمى Maximum Value

تسمى القيمة العظمى للفولتية والتيار المتناوب بالاتساع، وكما ذكرنا بالفقرات السابقة بان هذه القيمة تتولد في فترة قطع اكبر عدد من خطوط المجال المغناطيسي اثناء دوران ملف او حلقة وتكون اما موجبة او سالبة وفي كلا الحالتين فانهما متساويتين في الموجة الجيبية .

مثال :

احسب الفولتية (قمة - قمة) للموجة الجيبية اذا كانت القيمة العظمى تساوي 200 V .

الحل:

$$V_{PP} = 2V_p \\ = 2 \times 200 = 400V$$

مثال :

احسب الفولتية الانية لموجة جيبية قيمتها العظمى 180 V في الزاوية 30 درجة .

الحل:

$$v = V_m \sin \theta$$

$$v = 180 \times \sin 30 \\ = 180 \times 0.5 = 90V$$

مثال :

الفولتية الانية لموجة جيبية في الزاوية 45 درجة تساوي 100V اوجد الفولتية العظمى قمة - قمة ؟

الحل:

$$v = V_m \sin \theta$$

$$100 = V_p \cdot \sin 45 \\ 100 = V_p \cdot 0.707 \\ V_p = \frac{100}{0.707} = 141.4V \\ V_{PP} = 2 \cdot V_p = 2 \times 141.4 = 282.8V$$

2-5-3 معدل القيمة: Average Value

لا تستعمل القيمة العظمى على نطاق واسع في التطبيقات العملية لذلك وجدت قيم أخرى مثل معدل القيمة لنصف موجة من الموجة الجيبية لأن معدل القيمة لموجة جيبية كاملة للفولتية أو التيار يساوي صفر .

معدل القيمة للفولتية = $0.637 \times$ القيمة العظمى

$$V_{av} = 0.637.V_m$$

مثال:

احسب معدل القيمة للفولتية لنصف موجة جيبية موجبة القيمة العظمى $100V$.

الحل:

$$V_{av} = 0.637.V_m$$

$$= 0.637 \times 100 = 6.37V$$

3-5-3 القيمة الفعالة: Effective Value

ان معظم المعدات والاجهزة الكهربائية تزود بالطاقة من مصدر تيار متناوب، ولهذا التيار تأثيراً لان القدرة تعتمد على مربع التيار $P = I^2.R$ وسواء كان التيار موجياً او سالباً فان مربعه يكون موجياً . وتسمى القيمة الفعالة بجذر متوسط التربيع (Root Mean Square)

القيمة الفعالة للفولتية = $0.707 \times$ القيمة العظمى للفولتية

$$V_{r.m.s} = 0.707.V_m$$

مثال:

احسب القيمة الفعالة (جذر متوسط التربيع) لموجة جيبية مقدار الفولتية العظمى $20V$.

الحل:

$$V_{r.m.s} = 0.707.V_m$$

$$= 0.707 \times 20 = 14.14V$$

3 - 6 ممانعات التيار المتناوب : Alternating Current Reactance's

تعتبر المقاومة هي العنصر الوحيد الفعال ذو الأهمية في دوائر التيار المستمر ، فالمتسعة لا تسمح بمرور التيار المستمر والملف يصبح في حالة دائرة قصر (Short) تجاه التيار المستمر.

يوجد في دوائر التيار المتناوب ثلاثة أنواع من الممانعات هي :

1- **المقاومة الطبيعية (R)** : وتساوي هذه المقاومة نفس السلك بالنسبة للتيارين المستمر والمتناوب .

2- **الممانعة الحثية (ممانعة الملف)** : ان الملف يقاوم التيار المتناوب وان ممانعته تتناسب تناسباً طردياً مع تردد التيار .

ويرمز للممانعة الحثية بالرمز (X_L) وتحسب بالقانون الآتي :

$$X \propto f$$

$$X = 2\pi f$$

$$X_L = \omega l$$

حيث ان :

$$\omega = 2\pi f$$

3- **الممانعة السعوية (ممانعة المتسعة)** : تبدي المتسعة ممانعة للتيار المتناوب وان ممانعتها تتناسب تناسباً عكسياً مع التردد . ويرمز للممانعة السعوية بالرمز (X_C) وتحسب بالقانون الآتي :

$$X_C \propto \frac{1}{f}$$

$$X_C = \frac{1}{\omega f}$$

$$X_C = \frac{1}{2\pi f c}$$

مثال (1)

احسب تردد الموجة الجيبية التي يكون زمن الدورة فيها (T) يساوي (0.01) ثانية :
الحل :

$$f = \frac{1}{T}$$

$$f = \frac{1}{0.01}$$

$$f = 100 \text{ Hz}$$

مثال (2) : احسب الممانعة الحثية لملف معامل الحث الذاتي (L) فيه يساوي (10) ملي هنري والتردد المسلط عليه يساوي (10) كيلو هرتز .
الحل :

$$L = 10 \text{ mH} = 10 \times 10^{-3} = 10^{-2} \text{ H}$$

$$f = 10 \text{ KHz} = 10 \times 10^3 = 10^4 \text{ Hz}$$

$$X_L = 2\pi fL$$

$$X_L = 2 \times 3.14 \times 10^4 \times 10^{-2}$$

$$X_L = 628 \Omega$$

مثال (3) :

احسب الممانعة السعوية لمتسعة سعتها (10) مايكروفاراد وتردد الفولتية المسلطة على طرفيها يساوي (100) كيلو هرتز .

$$C = 10 \mu\text{F} = 10 \times 10^{-6} \text{ F}$$

$$f = 100 \text{ KHz} = 100 \times 10^3$$

$$f = 10^5 \text{ Hz}$$

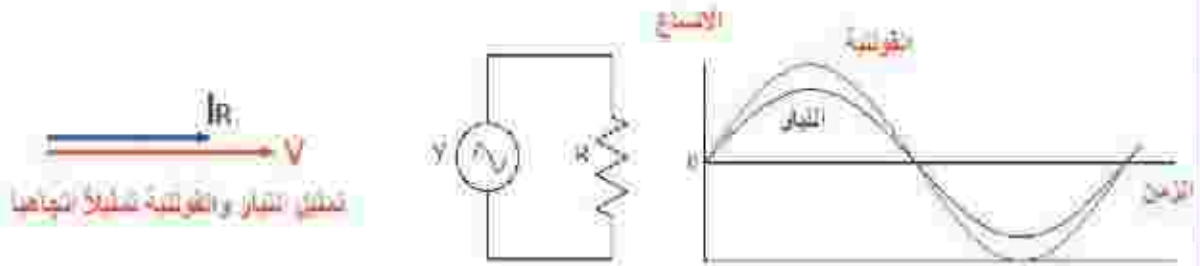
$$X_C = \frac{1}{2\pi fC}$$

$$X_C = \frac{1}{2 \times 3.14 \times 10^5 \times 10^{-5}}$$

$$X_C = 0.159 \Omega$$

7-3 العلاقة بين الفولتية والتيار في معانعات التيار المتردد :

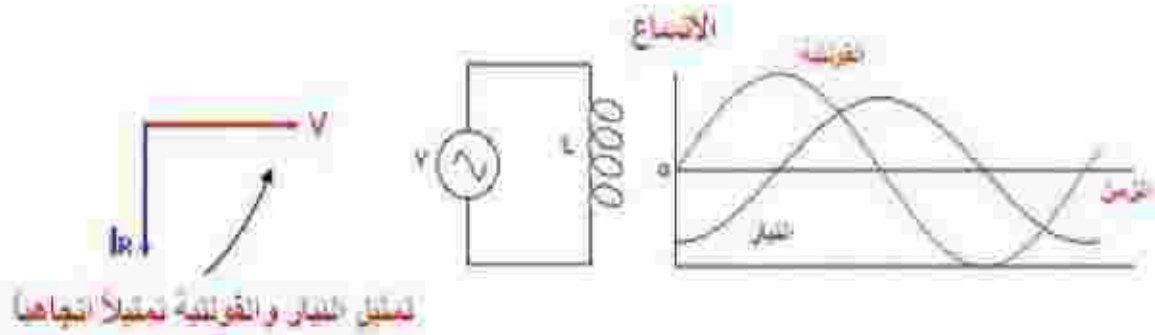
1- في المقاومة الطبيعية يكون طور موجة الفولتية منطبق على موجة التيار . اي لا يوجد اختلاف او فرق في الطور بين موجة الفولتية وموجة التيار لاحظ الشكل (14 - 3) .



الشكل (14 - 3) لا يوجد فرق بالطور بين التيار والفولتية

الشكل يمثل موجتي الفولتية والتيار ومنه نلاحظ ان فرق الطور بينهما يساوي صفر . ويمكن تمثيل ذلك تمثيلاً اتجاهياً وهو اسهل في تحليل دوائر التيار المتردد .

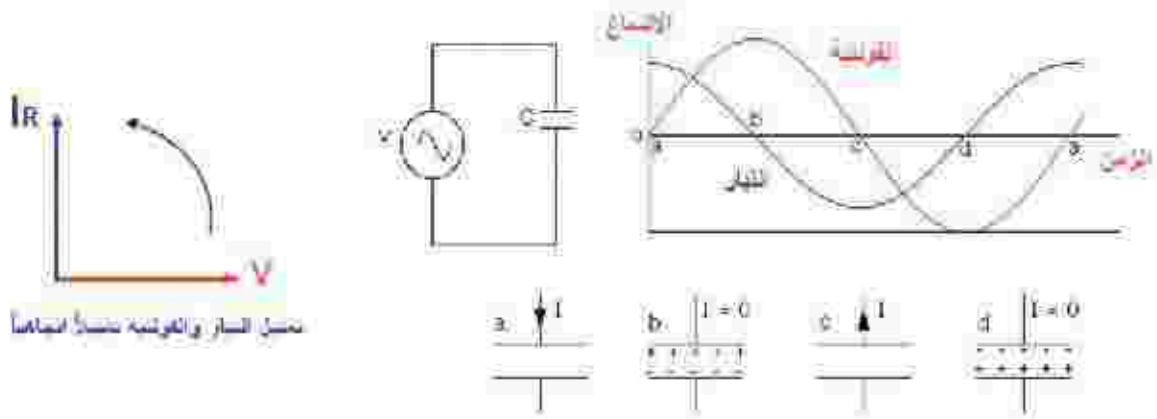
2- تعمل المعانعة الحثية (X_L) على تاخير التيار عن الفولتية زاوية مقدارها (90) درجة . لاحظ الشكل (15 - 3) .



الشكل (15 - 3) يتأخر التيار بمقدار 90 درجة عن الفولتية

نلاحظ من الشكل ان موجة التيار تتأخر بالطور زاوية مقدارها (90) درجة عن موجة الفولتية وذلك ممثل ايضا تمثيلاً اتجاهياً .

3- المعانعة السعوية (X_C) تعمل على تقديم التيار زاوية مقدارها (90) درجة على الفولتية لاحظ الشكل (16 - 3) .



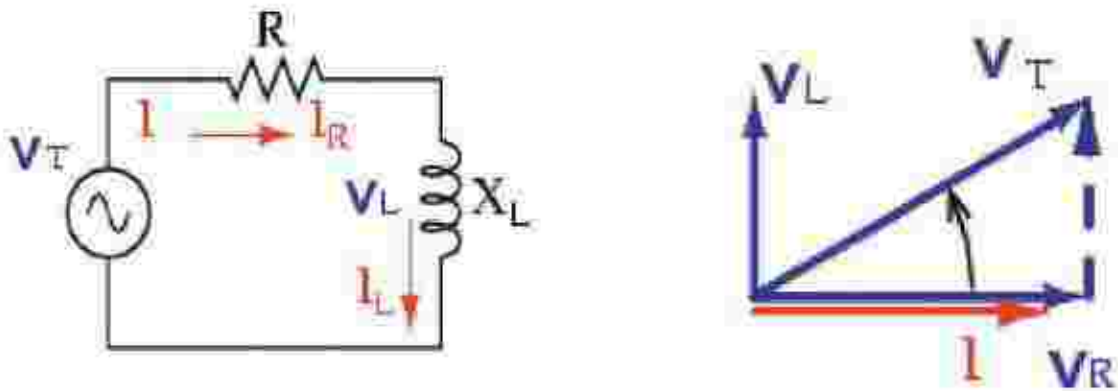
الشكل (3 - 17) يتقدم التيار بمقدار 90 درجة عن التيار

نلاحظ من الشكل ان موجة التيار متقدمة بالطور بزاوية مقدارها (90) درجة على موجة الفولتية و المخطط الاتجاهي البسيط لحالة المعانعة السعوية .

دوائر التوالي :

1 - دائرة التوالي المحتوية على ملف ومقاومة .

يبين الشكل (3 - 18) دائرة التوالي تحتوي على مقاومة طبيعية R وممانعة حثية (XL) تعملان بمصدر تيار متناوب .



الشكل (3 - 18) ملفا ومقاومة على التوالي

ويمثل الشكل المخطط الاتجاهي لهذه الدائرة ومنه نلاحظ ان التيار يكون مشترك في الدائرة لانها دائرة توالي وان الفولتية على طرفي المقاومة الطبيعية (V_R) تكون منطبقة على التيار في حين ان الفولتية على طرفي الملف (V_L) تتقدم (90) درجة على التيار . ان الفولتية

الكلية للدائرة تساوي محصلة الفولتيتين (VR) و (VL) إذ لا يمكن جمع الفولتيتين جمعا اعتياديا وذلك لوجود زاوية مقدارها (90) درجة بينهما لهذا :

$$V^2 = V_R^2 + V_L^2$$

(1)

وإذا رمزنا للممانعة الكلية بالرمز (Z) فإن :

$$V = I.Z$$

$$V_R = I.R$$

$$V_L = I.X_L$$

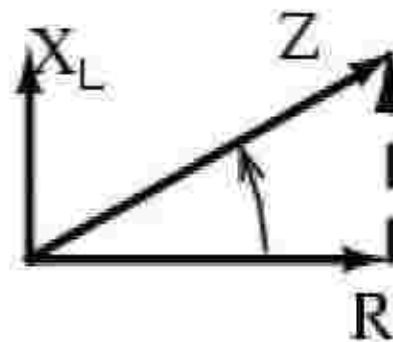
وبتعويض هذه القيم في المعادلة (1)

$$(I.Z)^2 = (I.R)^2 + (I.X_L)^2$$

$$I^2.Z^2 = I^2.R^2 + I^2.X_L^2$$

$$Z^2 = R^2 + X_L^2$$

$$Z = \sqrt{R^2 + X_L^2}$$



وتمثل قيمة (Z) الممانعة الكلية للدائرة وهي محصلة الجمع الاتجاهي لكل من المقاومة والممانعة الحثية .

مثال : دائرة توالي تحتوي على ملف ومقاومة طبيعية معامل الحث الذاتي للملف يساوي (10) ملي هنري وقيمة المقاومة الطبيعية (10) أوم . وصلت الدائرة الى مصدر للتيار المتناوب فولتيته تساوي (20) فولت و تردده يساوي (100) هيرتز .

احسب التيار المار في الدائرة و الفولتية على طرفي المقاومة والملف .

الحل :

$$X_L = 2\pi fL$$

$$X_L = 2 \times 3.14 \times 100 \times 10 \times 10^{-3}$$

$$X_L = 6.28\Omega$$

$$Z = \sqrt{R^2 + X_L^2}$$

$$Z = \sqrt{10^2 + (6.28)^2}$$

$$Z = 11.8\Omega$$

$$I = \frac{V_T}{Z}$$

$$I = \frac{20}{11.8}$$

$$I = 1.694 A$$

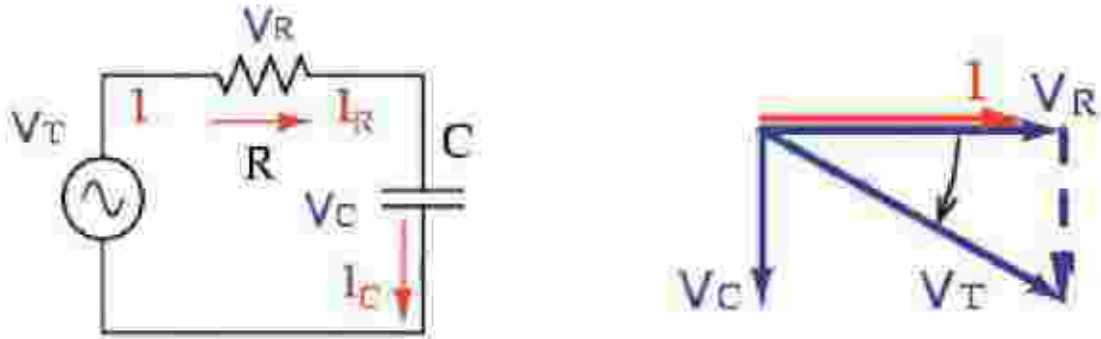
$$V_R = I.R = 1.694 \times 10 = 16.94 V$$

$$V_L = I.X_L = 1.694 \times 6.28 = 10.63 V$$

نلاحظ ان مجموع الفولتيتين على كل من الملف والمقاومة لا يساوي الفولتية الكلية المسنطة على طرفي الدائرة وذلك لان هناك زاوية بينهما مقدارها (90) درجة .

2- دائرة التوالي المكونة من متسعة ومقاومة :

الشكل (19 - 3) يوضح دائرة تيار متناوب تحتوي على مقاومة طبيعية متصلة بالتوالي مع معانعة سعوية والمخطط الاتجاهي لها .



الشكل (19 - 3) مقاومة ومتسعة على التوالي

نلاحظ من المخطط الاتجاهي ان التيار هو المشترك في الدائرة لانها دائرة توالي وان فولتية المقاومة (V_R) تنطبق على التيار في حين ان فولتية المتسعة (V_C) تتأخر عن التيار مقدارها 90 درجة وان الفولتية الكلية (V) هي محصلة المجموع الاتجاهي لفولتيتي المقاومة والمتسعة .

$$V_T^2 = V_R^2 + V_C^2$$

$$V_T = I.Z$$

$$V_R = I.R$$

$$V_C = I.X_C$$

$$I^2 Z^2 = I^2 R^2 + I^2 X_C^2$$

$$I^2 Z^2 = I^2 (R^2 + X_C^2)$$

$$Z = \sqrt{R^2 + X_C^2}$$

مثال:

دائرة تيار متناوب تحتوي على مقاومة ومتسعة متصلة على التوالي فإذا كانت قيمة المقاومة (50) أوم وسعة المتسعة (10) مايكروفاراد وان الدائرة موصلة الى مصدر تيار متناوب فولتيته تساوي (50) فولت وتردد (400) هيرتز . احسب الفولتية على كل من المقاومة والمتسعة .

الحل:

$$X_c = \frac{1}{2\pi fC}$$

$$X_c = \frac{1}{2 \times 3.14 \times 400 \times 10 \times 10^{-6}}$$

$$X_c = 39.8\Omega$$

$$Z = \sqrt{R^2 + X_c^2}$$

$$Z = \sqrt{2500 + (39.8)^2}$$

$$Z = 63.9\Omega$$

$$I = \frac{V}{Z}$$

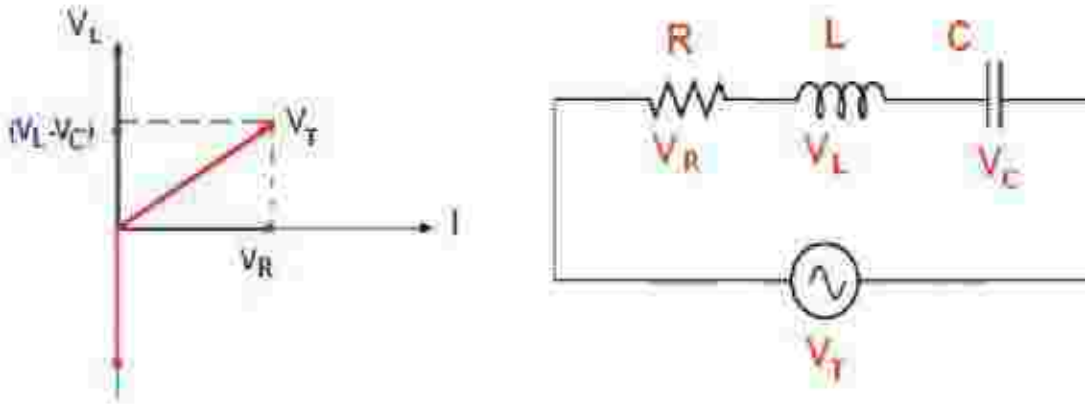
$$I = \frac{50}{63.9} = 0.782 A$$

$$V_R = IR = 0.782 \times 50 = 39.1V$$

$$V_C = IX_c = 0.782 \times 39.8 = 31.1236V$$

3- دائرة التوالي مكونة من مقاومة وملف ومتسعة :

الشكل (20 - 3) يوضح دائرة تيار متناوب محتوية على مقاومة وممانعة حثية وممانعة سعوية والمخطط الاتجاهي للدائرة .



الشكل (20 - 3) ملف ومتسعة ومقاومة على التوالي

نلاحظ من المخطط الاتجاهي ان فولتية المقاومة (V_R) تكون منطبقة على التيار في حين ان فولتية الملف تتقدم (90°) درجة على التيار وفولتية المتسعة تتأخر بزاوية مقدارها (90°) درجة على التيار . ونلاحظ ايضا فولتية الملف وفولتية المتسعة يقعان على نفس المحور العمودي الا انهما متعاكسان بالاتجاه لذلك فان حاصلتهما تنتج من حاصل طرحهما . في هذه الدائرة افترضنا ان فولتية الملف اكبر من فولتية المتسعة لذلك فان حاصل طرحهما والممثل بالمنجهة ($V_L - V_C$) يكون باتجاه فولتية الملف . اذ ان الفولتية الكلية نستخرج من الجمع الاتجاهي لفولتية المقاومة والمنجه الذي يمثل حاصل طرح فولتيتي الملف والمتسعة ($V_L - V_C$) اي ان :

$$V_T^2 = V_R^2 + (V_L - V_C)^2$$

$$I^2 Z^2 = I^2 R^2 + (IX_L - IX_C)^2$$

$$Z = \sqrt{R^2 + (X_L - X_C)^2}$$

مثال:

دائرة تحتوي على مقاومة مقدارها (10) اوم وملف ممانعته الحثية تساوي (50) اوم
ومتسعة ممانعتها السعوية (XC) تساوي (16) اوم . وصلت الدائرة الى مصدر فولتية (24)
فولت . احسب التيار المار في الدائرة وفرق الجهد على طرفي كل عنصر في الدائرة .

الحل:

$$Z = \sqrt{R^2 + (X_L - X_C)^2}$$

$$Z = \sqrt{10^2 + (50 - 16)^2}$$

$$Z = 35.44 \Omega$$

$$I = \frac{V_T}{Z}$$

$$I = \frac{24}{35.44}$$

$$I = 0.677 \text{ A}$$

$$V_R = I.R = 0.677 \times 10 = 6.77 \text{ V}$$

$$V_L = I.X_L = 0.677 \times 50 = 33.85 \text{ V}$$

$$V_C = I.X_C = 0.677 \times 16 = 10.832 \text{ V}$$

دائرة رنين التوالي : Series Resonance Circuit

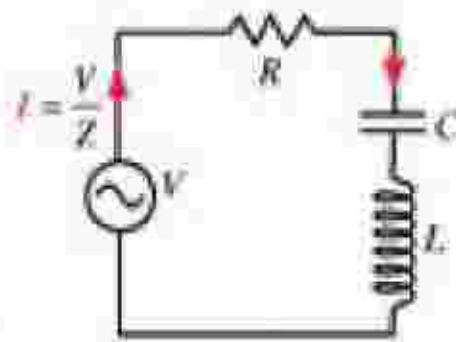
ان التردد الذي تتساوى فيه الممانعتان السعوية (X_C) والحثية (X_L) يسمى بتردد الرنين (f_o) ويحسب كما يلي :
عند تردد الرنين (f_o) :

$$X_L = X_C$$

$$2\pi f_o L = \frac{1}{2\pi f_o C}$$

$$f_o = \frac{1}{2\pi\sqrt{LC}}$$

الشكل (3 - 21) يمثل دائرة رنين التوالي مكونة من متسعة (C) وملف (L) ومقاومة (R) تمثل المقاومة الداخلية للملف ذات قيمة قليلة جدا تعتمد على طول السلك المكون للملف ونوعه ومساحة مقطعه .

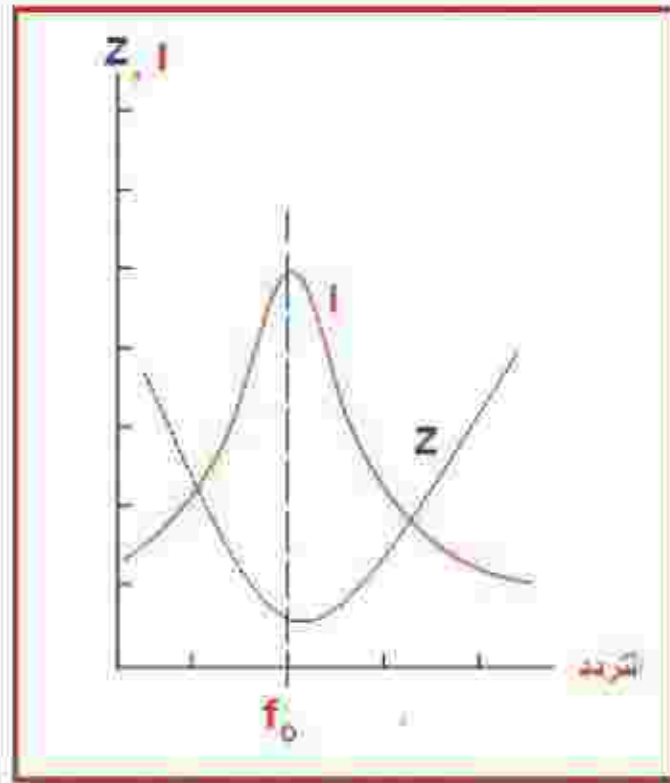


الشكل (3 - 21) دائرة رنين التوالي

عند الرنين تتساوى الممانعة السعوية مع الممانعة الحثية وتصبح الممانعة الكلية للدائرة (Z) تساوي المقاومة الداخلية للملف فقط (R) لذا فان ممانعة دائرة رنين التوالي تكون قليلة جدا ويكون تيار الدائرة في قيمته العظمى لاحظ الشكل (3 - 22) .

$$Z = \sqrt{(X_L - X_C)^2 + R^2}$$

$$Z = R$$

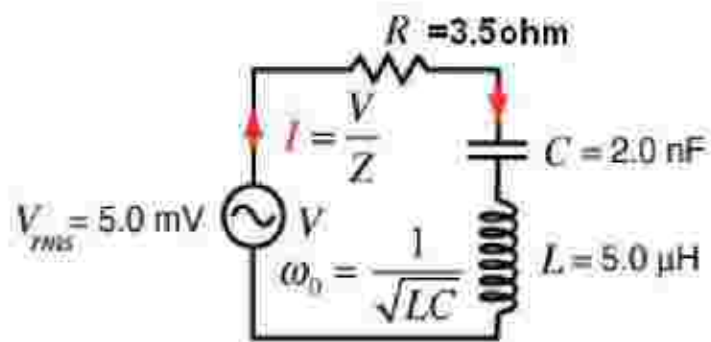


الشكل (22 - 3) التيار والممانعة الكلية في دائرة رنين التوازي

مثال :

دائرة رنين توازي مكونة من متسعة ($C=2\text{nF}$) وملف ($L=5\mu\text{H}$) مقاومته ($R=3.5\ \Omega$)
موصلة الى مصدر فولتية متناوية ($V_{\text{rms}}=5\text{mV}$) احسب تردد الرنين f_0 .

الحل :



$$f_0 = \frac{1}{2\pi\sqrt{LC}}$$

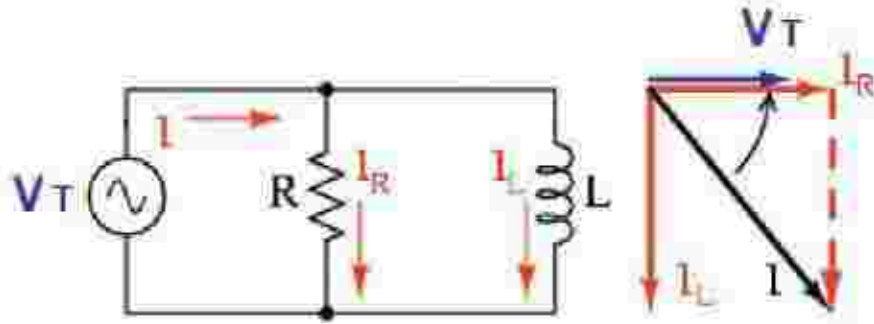
$$f_0 = \frac{1}{2 \times 3.14 \sqrt{5 \times 10^{-6} \times 2 \times 10^{-9}}}$$

$$f_0 = 1592 \text{ KHz}$$

دوائر التوازي:

1- دائرة توازي مكونة من ملف ومقاومة:

الشكل (23 - 3) يوضح دائرة تيار متناوب تحتوي على مقاومة وممانعة حثية متصلتين بالتوازي .



$$I = I_R + I_L$$

$$V_T = V_R = V_L$$

الشكل (23 - 3) مقاومة مع ملف بالتوازي مع المخطط الاتجاهي

في دوائر التوازي تعتبر الفولتية مشتركة لجميع عناصر الدائرة لذلك فان متجه الفولتية يرسم بشكل مواز للافق ، اما تيار المقاومة الطبيعية فيكون منطبقاً على الفولتية في حين ان تيار الملف يتأخر بزاوية (90) درجة عن فولتية المصدر .
التيار العار في الدائرة هو محصلة تيار المقاومة والملف .

$$I^2 = I_R^2 + I_L^2$$

..... (1)

$$I = \frac{V_T}{Z}$$

$$I_R = \frac{V_T}{R}$$

$$I_L = \frac{V_T}{X_L}$$

وبالتعويض بالمعادلة (1)

$$\frac{V_T^2}{Z^2} = \frac{V_T^2}{R^2} + \frac{V_T^2}{X_L^2}$$

وبقسمة طرفي المعادلة على (V^2) نحصل على :

$$\frac{1}{Z^2} = \frac{1}{R^2} + \frac{1}{X_L^2}$$

$$\frac{1}{Z} = \sqrt{\frac{1}{R^2} + \frac{1}{X_L^2}}$$

مثال :

دائرة تحتوي على ملف ومقاومة متصلين على التوازي قيمة المقاومة تساوي (10) اوم ومعامل الحث الذاتي للملف (100) ملي هنري . وصلت الدائرة الى مصدر جهد متناوب فولتيته تساوي (25) فولت بتردد يساوي (200) هيرتز . احسب التيار العار في كل من المقاومة والملف و التيار الكلي العار في الدائرة و الممانعة الكلية .

الحل:

نجد الممانعة الحثية

$$X_L = 2\pi fL$$

$$X_L = 2 \times 3.14 \times 200 \times 100 \times 10^{-3}$$

$$X_L = 125.6\Omega$$

نجد التيار في كل من الملف والمقاومة :

$$I_R = \frac{V_T}{R} = \frac{25}{10} = 2.5 A$$

$$I_L = \frac{V_T}{X_L} = \frac{25}{125.6} = 0.19 A$$

ثم نجد التيار الكلي للدائرة :

$$I = \sqrt{I_R^2 + I_L^2}$$

$$I = \sqrt{(2.5)^2 + (0.199)^2}$$

$$I = 2.507 A$$

وأخيراً نجد الممانعة الكلية:

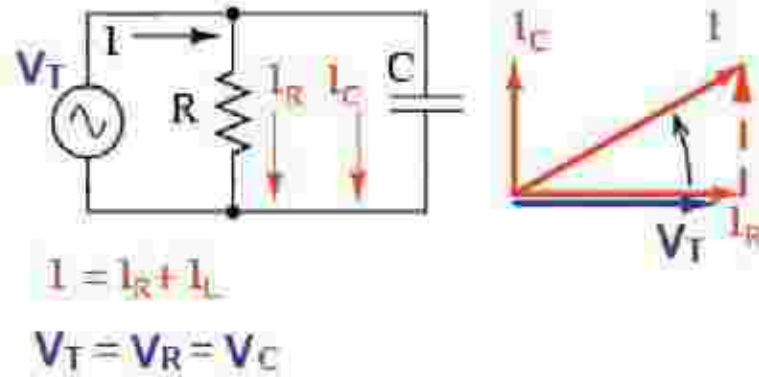
$$Z = \frac{V_T}{I}$$

$$Z = \frac{25}{2.507}$$

$$Z = 9.97 \Omega$$

2 - دائرة توازي مكونة من مقاومة و متسعة على التوازي :

الشكل (24 - 3) يوضح دائرة تيار متناوب تحتوي على مقاومة و متسعة موصلتين على التوازي .



الشكل (24 - 3) مقاومة و متسعة على التوازي مع المخطط الاتجاهي

نلاحظ من الشكل الاتجاهي ان تيار المقاومة يكون منطبق على الفولتية اما تيار المتسعة السعوية فيتقدم بمقدار (90) درجة على الفولتية ويكون التيار الكلي المار في الدائرة هو محصلة تياري المقاومة و المتسعة .

$$I^2 = I_R^2 + I_C^2$$

$$I = \frac{V_T}{Z}$$

$$I_R = \frac{V_T}{R}$$

$$I_C = \frac{V_T}{X_C}$$

بالتعويض بمعادلة التيار :

$$\frac{V_T^2}{Z^2} = \frac{V_T^2}{R^2} + \frac{V_T^2}{X_C^2}$$

$$\frac{1}{Z^2} = \frac{1}{R^2} + \frac{1}{X_C^2}$$

$$\frac{1}{Z} = \sqrt{\frac{1}{R^2} + \frac{1}{X_C^2}}$$

مثال : ربطت مقاومة قيمتها (20) اوم بالتوازي مع متسعة سعتها (10) مايكروفاراد وقد وصلت الدائرة الي مصدر جهد متناوب فولتيته تساوي (30) فولت وتردده يساوي (200) هيرتز . احسب التيار العار في المقاومة و المتسعة والتيار الكلي العار في الدائرة والممانعة الكلية لها .

الحل:

$$X_c = \frac{1}{2\pi fC}$$

$$X_c = \frac{1}{2 \times 3.14 \times 200 \times 10 \times 10^{-6}}$$

$$X_c = 79.6\Omega$$

$$I_R = \frac{V_T}{R} = \frac{30}{20} = 1.5A$$

$$I_C = \frac{V_T}{X_c} = \frac{30}{79.6} = 0.376A$$

$$I = \sqrt{I_R^2 + I_C^2}$$

$$I = \sqrt{(1.5)^2 + (0.376)^2}$$

$$I = 1.546A$$

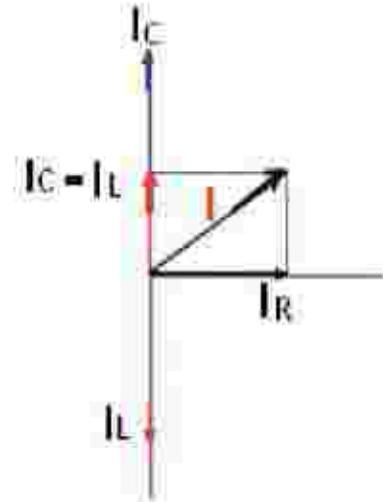
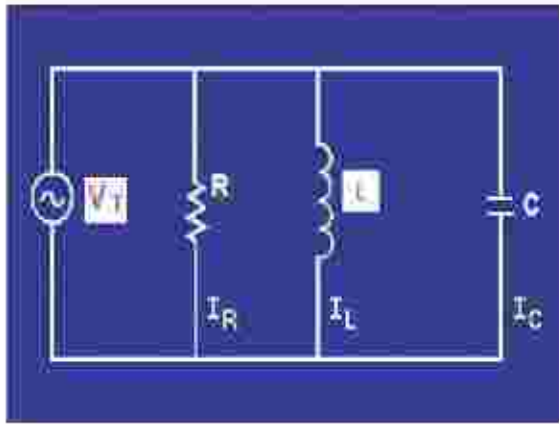
$$Z = \frac{V_T}{I}$$

$$Z = \frac{30}{1.546}$$

$$Z = 19.4\Omega$$

3- دائرة التوازي المحتوية على مقاومة ومتسعة وملف على التوازي :

الشكل (25 - 3) يوضح دائرة تيار متناوب تحتوي على مقاومة ومتسعة موصلتين على التوازي .



الشكل (25 - 3) مقاومة وملف ومتسعة على التوازي والمخطط الاتجاهي

نلاحظ من المخطط الاتجاهي لهذه الدائرة ومنه نلاحظ ان محصلة تيار الملف والمتسعة تساوي $(I_C - I_L)$ وذلك لانهما متعاكستان بالاتجاه وعلى فرض ان تيار المتسعة (I_C) اكبر من تيار الملف . اما التيار الكلي فهو محصلة متجهة الفرق بين تيار الملف والمتسعة مع متجه تيار المقاومة .

$$I^2 = I_R^2 + (I_C - I_L)^2 \dots\dots(1)$$

$$I = \frac{V_T}{Z}$$

$$I_R = \frac{V_T}{R}$$

$$(I_C - I_L) = \frac{V_T}{X_C} - \frac{V_T}{X_L}$$

بالتعويض في المعادلة رقم (1)

$$\frac{V_T^2}{Z^2} = \frac{V_T^2}{R^2} + \left(\frac{V_T}{X_C} - \frac{V_T}{X_L} \right)^2 \dots\dots(1)$$

بالقسمة على (V_T^2) نحصل على :

$$\frac{1}{Z^2} = \frac{1}{R^2} + \left(\frac{1}{X_C} - \frac{1}{X_L} \right)^2$$

$$\frac{1}{Z} = \sqrt{\frac{1}{R^2} + \left(\frac{1}{X_C} - \frac{1}{X_L} \right)^2}$$

مثال :

ثلاثة عناصر موصلة على التوازي مقاومة قيمتها (10) اوم و ملف معامل حثه الذاتي (20) ملي هنري و متسعة سعته (200) مايكرو فاراد . سلطت عليها فولتية متناوبة مقدارها (100) فولت وترددها (50) هيرتز احسب التيار الكلي المجهز للدائرة .

الحل:

$$X_L = 2\pi fL$$

-3

$$X_L = 2 \times 3.14 \times 50 \times 20 \times 10^{-3}$$

$$X_L = 6.28\Omega$$

$$X_c = \frac{1}{2\pi f.c}$$

$$X_c = \frac{1}{2 \times 3.14 \times 50 \times 200 \times 10^{-6}}$$

$$X_c = 15.92 \Omega$$

ثم نحسب التيار:

$$I_R = \frac{V}{R} = \frac{100}{10} = 10 A$$

$$I_L = \frac{V}{X_L} = \frac{100}{6.28} = 15.9 A$$

$$I_C = \frac{V}{R_C} = \frac{100}{15.92} = 6.28 A$$

$$I = \sqrt{I_R^2 + (I_L - I_C)^2}$$

$$I = \sqrt{100 + (15.9 - 6.28)^2}$$

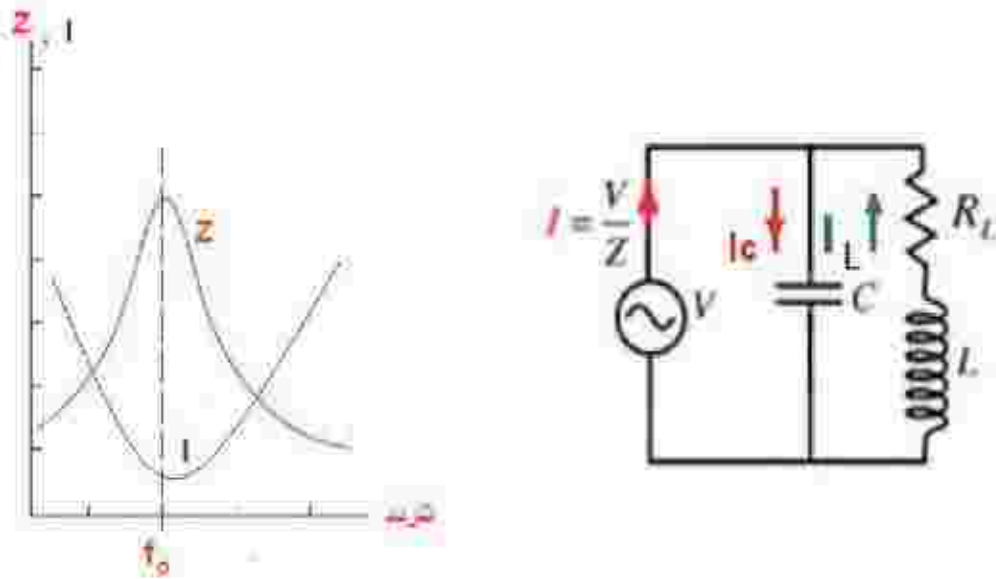
$$I = 13.87 A$$

دائرة رنين التوازي : Parallel Resonant Circuit

عند توصيل ملف ومتسعة على التوازي وتغذية الدائرة بإشارة ترددها يكون مساوياً لتردد الدائرة تتساوى الممانعة السعوية مع الممانعة الحثية فيتساوى كل من تيار الملف (I_L) مع تيار المتسعة (I_C) ولأن التيارين مختلفين بالاتجاه لذلك فإن التيار الكلي يساوي حاصل طرحهما ويساوي صفراً وتصبح الممانعة الكلية (Z) عالية جداً وتساوي ما لا نهاية نظرياً .

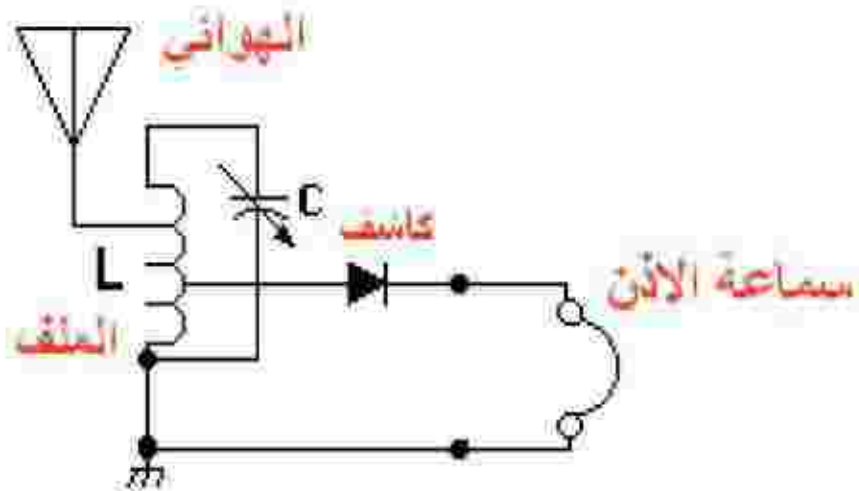
$$Z = \frac{V}{I} = \frac{V}{0} = \infty$$

وبسب وجود مقاومة داخلية للملف يخفض من القيمة اللانهائية لممانعة دائرة رنين التوازي ويجعلها ممانعة عالية جداً عند الرنين لاحظ الشكل (3 - 26) .



الشكل (3 - 26) دائرة رنين التوازي ومنحني خواصها

هذه الدائرة من الدوائر المهمة في علم الاتصالات إذ أن خواصها ذات أهمية بالغة بالنسبة لاستخدامها في دوائر الإرسال و الاستلام في المنظومات اللاسلكية كدائرة رنين لأختيار المحطات الإذاعية في جهاز الراديو (المذياع) (Radio Set) مثلاً لاحظ الشكل (27 - 3) الذي يوضح استخدام دائرة رنين التوازي لراديو بسيط مكون من ملف و متسعة متغيرة وكاشف وسماعة أذن ، بتغيير قيمة المتسعة المتغيرة يتم تحقيق رنين التوازي لاستلام الإشارة بالتردد المرغوب أي استلام القناة المطلوبة .



الشكل (3 - 27) دائرة رنين التوازي لأختيار المحطات الإذاعية باستخدام المتسعة المتغيرة

مثال :

احسب قيمة المتسعة المتغيرة (C) المرهوبة مع المنف (L = 10mH) بالتوازي
لاختيار تردد الرنين (fo = 800KHz) .

الحل:

$$f_o = \frac{1}{2\pi\sqrt{LC}}$$

$$800 \times 1000 = \frac{1}{2 \times 3.14 \sqrt{100 \times 10^{-3} \times C}}$$

$$64 \times 10^{10} = \frac{1}{4 \times 10 \times 10^{-3} \times C}$$

$$C = \frac{1}{64 \times 4 \times 10^8}$$

$$C = \frac{10^{-8}}{256}$$

$$C = 3.9 \times 10^{-11} \text{ Farad}$$

الخلاصة :

- يعتمد مبدأ عمل مولد التيار المتناوب على قانون فارادي عند دوران مغناطيس وسط ملفات ثابتة سوف تتولد قوة دافعة كهربائية محتثة خلال الملفات طبقا لنظرية فارادي للحث الكهرومغناطيسي .
- يتكون مولد التيار المتناوب من :
 - 1 - الجزء الثابت (Stator) : يحتوي على عدد من الملفات موصلة الى الحمل (Load) .
 - 2 - والجزء الدوار (Rotor) : يتكون من عدد من الموصلات يوصل لها تيار مستمر خلال الحلقات الانزلاقية (Slip Rings) والفرش (Brushes) الكربونية .
- تعرف الموجة على انها اضطراب (disturbance) لحظي ينتقل خلال الوسط باتجاه معين وبسرعة معينة ولا يستلزم ذلك انتقال جزيئات الوسط الذي تسري فيه الموجة .
- تسمى القيمة العظمى للفولتية والتيار المتناوب بالاتساع وهذه القيمة تتولد في فترة قطع اكبر عدد من خطوط المجال المغناطيسي اثناء دوران ملف او حلقة وتكون اما موجبة او سالبة وفي كلا الحالتين فانهما متساويتين في الموجة الجيبية .
- يوجد في دوائر التيار المتناوب ثلاثة انواع من الممانعات هي :
 - **المقاومة الطبيعية (R)** : وتسلك هذه المقاومة نفس السلوك بالنسبة للتيارين المستمر والمتغير .
 - **الممانعة الحثية (ممانعة الملف) (XL)** : ان الملف يقاوم التيار المتناوب وان ممانعته تتناسب تناسباً طردياً مع تردد التيار .
 - **الممانعة السعوية (XC)** : تبدي الممانعة للتيار المتناوب وان ممانعتها تتناسب تناسباً عكسياً مع التردد .
 - ان التردد الذي تتساوى فيه الممانعتان السعوية (XC) والحثية (XL) يسمى بتردد الرنين (fo) .

اسئلة للمراجعة :

- 1- اشرح كيف تتولد القوة الدافعة الكهربائية المتغيرة .
- 2- ارسم موجة جيبية ووضح المقصود بالاتساع و التردد و الطور
- 3- اكتب قانون استخراج الممانعة الحثية والممانعة السعوية .
- 4- اعط مثال لاستخدام دائرة رنين التوازي .
- 5- ما الفرق بين التوالي ورنين التوازي ؟

مسائل

- 1- احسب تردد موجة جيبية زمن الدورة الواحدة فيها (T) يساوي (10) ملي ثانية .
- 2- احسب الممانعة الحثية لملف معامل حثه الذاتي (L) يساوي (50) ملي هنري وتردد المصدر المتصل به يساوي (200) هيرتز .
- 3- ما مقدار الممانعة التي تبديها متسعة سعتها (20) مايكروفاراد لمصدر جهد متناوب تردده (200) هيرتز .
- 4- وصل ملف معامل حثه الذاتي يساوي (10) ملي هنري الى مصدر جهد متناوب تردد (50) هيرتز . ما مقدار الزيادة في الممانعة الحثية للملف عند زيادة التردد الى (200) هيرتز .
- 5- وصلت متسعة سعتها (10) مايكروفاراد الى مصدر جهد متناوب تردده (100) هيرتز ما مقدار النقصان في الممانعة السعوية للمتسعة عند زيادة التردد الى (400) هيرتز .
- 6- اذكر العلاقة بين الفولتية والتيار لكل من المقاومة والملف والمتسعة . موضحاً ذلك بالرسم .
- 7- دائرة توائي تحتوي على ملف معامل حثه الذاتي (10) ملي هنري ومقاومة قيمتها (20) اوم . وصلت الدائرة الى مصدر جهد متناوب فولتيته تساوي (100) فولت وتردده يساوي (100) هيرتز احسب التيار المار في الدائرة . وفرق جهد على طرفي المقاومة والملف .
- 8- دائرة توالي تحتوي على ملف ومقاومة ومتسعة قيمة المقاومة تساوي (50) اوم ومعامل الحث الذاتي للملف يساوي (20) ملي هنري وسعة المتسعة تساوي (15) مايكروفاراد . وصلت الدائرة الى مصدر جهد متناوب فولتيته تساوي (70) فولت وتردد يساوي (100) هيرتز . احسب التيار الكلي المار في الدائرة و فرق الجهد على طرفي المقاومة والملف والمتسعة .
- 9 - وصلت ثلاثة عناصر التوازي مقاومة قيمتها (15) اوم وملف معامل حثه الذاتي (10) ملي هنري ومتسعة سعتها (15) مايكروفاراد . سلطت على الدائرة فولتية متناوبة مقدارها (150) فولت وترددها (200) هيرتز احسب التيار الكلي المار في الدائرة .
- 10 - صل ملف معامل حثه الذاتي (L) يساوي (0.01) هنري بالتوالي مع مقاومة قيمتها (50) اوم الى مصدر جهد فولتيته تساوي (100) فولت وتردد (60) هيرتز . احسب الممانعة الكلية للدائرة ، التيار الكلي ، الفولتية على طرفي الملف والمقاومة .
- 11- وصل ملف الى مصدر للتيار المستمر فولتيته تساوي (9) فولت فكان التيار المار فيه يساوي (3) امبير وعند توصيله الى مصدر للتيار المتناوب فولتيته تساوي (25) فولت وتردده (50) هيرتز كان التيار المار في الملف يساوي (5) امبير . احسب معامل الحث الذاتي للملف ؟
- 12- دائرة توازي تحتوي على متسعة سعتها (8) مايكروفاراد ومقاومة قيمتها (50) اوم وصلت الى مصدر جهد فولتيته تساوي (100) فولت وتردده (1) كيلو هيرتز . احسب التيار المار في كل من المتسعة والمقاومة ، التيار الكلي المار في الدائرة ، الممانعة الكلية .
- 13- دائرة تيار متناوب تحتوي على ملف ومتسعة ومقاومة على التوازي قيمة المقاومة تساوي (10) اوم وممانعة المتسعة تساوي (200) اوم وممانعة الملف تساوي (180) اوم وصلت الدائرة الى مصدر جهد فولتيته تساوي (50) وتردده (10) كيلو هيرتز . احسب التيارات في جميع عناصر الدائرة ، التيار الكلي ، الممانعة الكلية ، معامل الحث الذاتي للملف ، سعة المتسعة .

الفصل الرابع

التثانيات DIODES

التثانيات - مقدمة - اشباه الموصلات -
البلورة من النوع الموجب - البلورة من
النوع السالب - التثاني - التوصيل
بالاتجاه الامامي - التوصيل بالاتجاه
العكسي - خواص التثاني شبه الموصل
- التثاني كعنصر في دائرة الكترونية -
الدائرة المكافئة للتثاني - التثاني المثالي
- مقارنة بين تثانيا الجرمانيوم
والسيلكون - انواع التثانيات - الانهيار
- فولتية الذروة العكسية - تثاني زينر -
تثاني الانبعاث الضوئي - التثانيات التي
تتحسس بالضوء - التثاني السعوي -
تثاني الليزر - تثانيات المايكروويف -
التثاني النفقي - استخدامات التثاني شبه
الموصل - تقويم نصف الموجة - تقويم
موجة كاملة - الخلاصة - اسئلة
للمراجعة - مسائل

الفصل الرابع التنانيات Diodes

1 - 4 المقدمة :

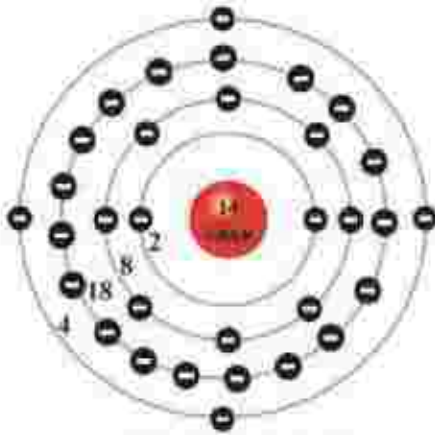
يعتبر عنصرا السيليكون (Si) والجرمانيوم (Ge) من اهم اشباه الموصلات المستعملة في الاغراض الالكترونية ويقعان في المجموعة الرابعة (رباعية التكافؤ) ولعنصر السيليكون 14 إلكترونات في تركيبه الذري بينما تمتلك ذرة الجرمانيوم 32 إلكترونات ، تتوزع الالكترونات على مدارات الذرة :

المدار الاول يحتوي على 2 الكترون

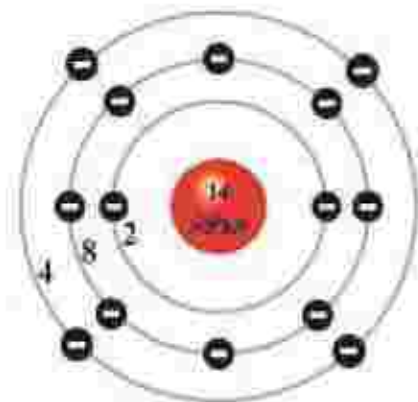
المدار الثاني 8 الكترونات

المدار الثالث 18 الكترون

المدار الرابع 4 الكترونات . لاحظ الشكل (1 - 4)



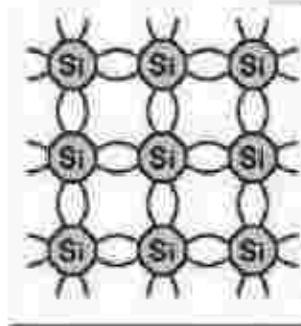
ذرة الجرمانيوم 32 الكترون



ذرة السيليكون 14 الكترون

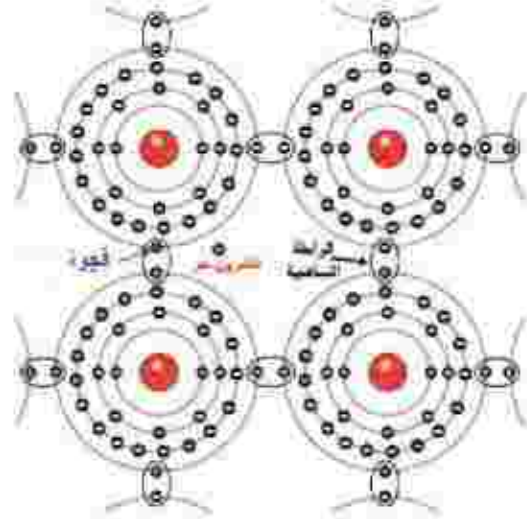
الشكل (1 - 4) توزيع الالكترونات على المدارات لكل من ذرة الجرمانيوم والسيليكون

وكل من هذه الذرات قادرة على الاتحاد فيما بينها عن طريق ترابط الالكترونات التكافؤ للذرات المتجاورة وتسمى بالواصر التساهمية (Covalent Bond) ويطلق على هذا التركيب بالتركيب البلوري (Crystal Structure) والشكل (2 - 4) يوضح تركيب بلورة السيليكون في درجة الصفر المطلق



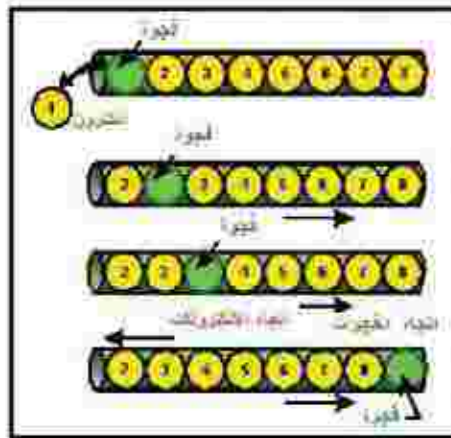
الشكل (2 - 4) بلورة السيليكون في درجة الصفر المطلق

وإذا تعرضت البلورة الى مؤثرات خارجية ضوئية كانت او حرارية فأن ارتباط
الالكترونات التكافؤ يضعف فتتحرر وتكفي درجة حرارة الغرفة لمثل هذا التأثير خصوصا
لبلورة الجرمانيوم والشكل (3-4) يوضح تحرر الكترونا من حزمة التكافؤ في بلورة
الجرمانيوم واصبح حراً تاركاً مكانه فجوة (Hole) واصبح التوصيل الكهربائي ممكناً
بعض الشيء . وللفجوة اهمية خاصة حيث يعدّ حاملاً للكهربائية مثل الالكترونات الحرة .



الشكل (3 - 4) بلورة الجرمانيوم في درجة حرارة الغرفة

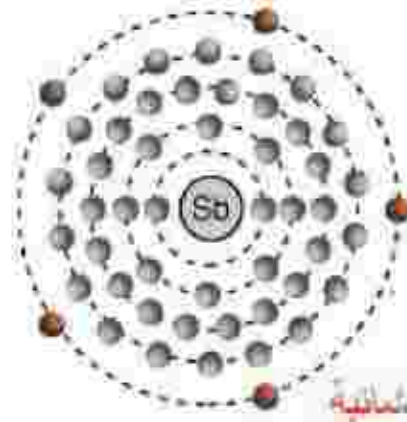
انتقال الالكترونون في اتجاه ما يصحبه انتقال فجوة (شحنة معاكسة) لنفس المسافة وبالعكس
الاتجاه وبمعنى اخر ان الفجوة تقوم مقام شحنة خيالية موجبة مساوية لقيمة شحنة
الالكترونون وعند تسليط فولتية عبر اشباه الموصلات تتساق الالكترونونات الحرة في حزمة
التوصيل نحو القطب الموجب بينما تتساق الفجوات في حزمة التكافؤ بعكس الاتجاه وتكون
محصلة التيار مجموع التيارين الناتجين عن حركة الالكترونونات والفجوات لاحظ الشكل (4-4) .



الشكل (4 - 4) الفجوة كحامل التيار

1-1-4 البلورة من النوع السالب : N-TYPE CRYSTAL

بإضافة شائبة (Impurity) خماسية التكافؤ مثل الزرنيخ أو الفسفور أو الانتيمون
لاحظ الشكل (4 - 5) .

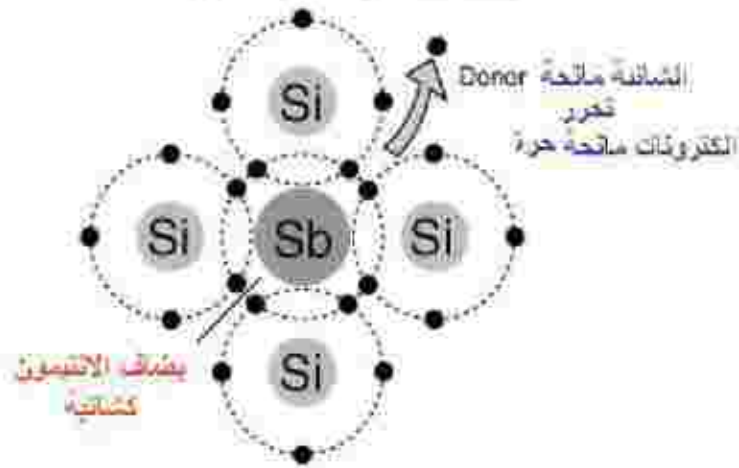


مادة خماسية التكافؤ - ممانحة

الشكل (4 - 5) ذرة خماسية التكافؤ مثل الانتيمون أو الفسفور.

الى بلورة الجرمانيوم أو السيليكون فإن اربع الكترونات تكافؤية من الذرة الشائبة سيرتبط
باواصر تساهمية مع الكترونات البلورة بينما يبقى الالكترون الخامس فائض و طاقة صغيرة
تكفي لتحريره الى حزمة التوصيل لاحظ الشكل (4 - 6) . وتدعى المواد الشائبة بالواهبية
(donors) او الممانحة لانها تعطي الالكترونات من مدارها الخارجي .

البلورة من النوع السالب N-Type



الشكل (4 - 6) البلورة من النوع السالب (N - Type)

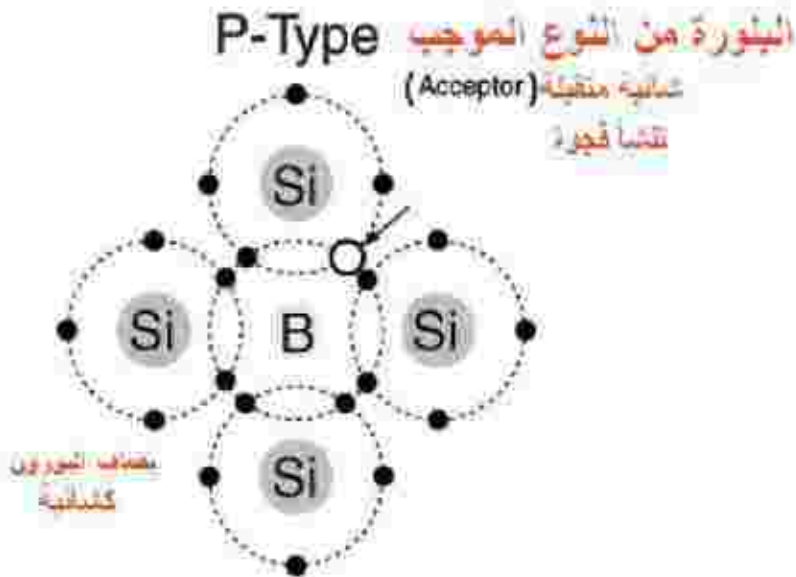
2-1-4 البلورة من النوع الموجب : P - Type Crystal

بإضافة شائبة (Impurity) ثلاثية التكافؤ مثل الانديوم او الالمنيوم او البورون لاحظ الشكل (4 - 7) .



الشكل (4 - 7) ذرة ثلاثية التكافؤ مثل البورون او الانديوم

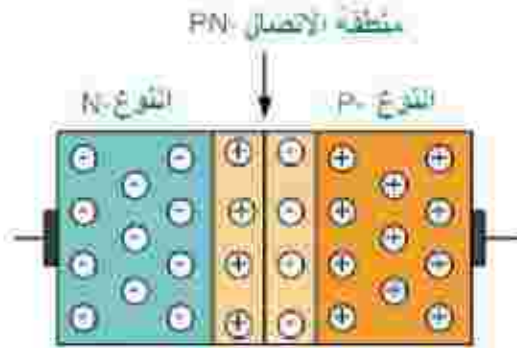
الى بلورة الجرمانيوم او السيليكون فان فجوة واحدة سوف تتولد نتيجة كل ذرة من ذرات الشائبة وتكون هذه الفجوات مستعدة لاستقبال الالكترونات التكافؤ من ذرات شبه الموصل المجاورة لها تاركة فجوات جديدة في البلورة وينتج عن ذلك حركة عشوائية للفجوات ولا تحتاج هذه العملية سوى طاقة قليلة جداً لتحرير الالكترونات التكافؤ ، وتدعى الشائبة بالمواد المتقبلة (Acceptor) لانها تقبل الالكترونات كي تصل الى حالة التشبع المداري لاحظ الشكل (4 - 8) .



الشكل (4 - 8) البلورة من النوع الموجب (P - Type)

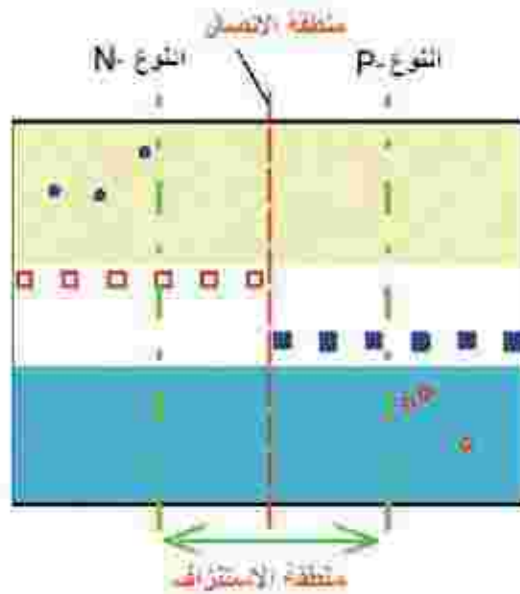
2 - 4 الثنائي (Doide) شبه الموصل :

بعد ان تعرفنا على كيفية تكوين كل من البلورة من النوع الموجب (النوع - P) والبلورة من النوع السالب (النوع - N) من مواد الشبه الموصله وبدمج هاتين القطعتين يتكون بينهما حاجز (Barrier) يفصل بينهما يدعى بمنطقة الاتصال (Junction) لاحظ الشكل (4 - 9) .



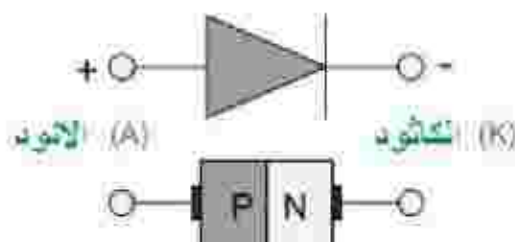
الشكل (4 - 9) يوضح الحاجز ومنطقة الاتصال

تكون غالبية حاملات التيار في المادة من النوع (N) هي الالكترونات وفي المادة من النوع (P) هي الفجوات الالكترونية . تعبر الالكترونات من النوع (N) القريبة من الحاجز الفاصل عبر الحاجز لاشغال الفجوات في الجانب الاخر من الحاجز عند عدم وجود فرق جهد على طرفي القطعتين (P-N) ويؤدي ذلك الى تكوين فرق جهد داخلي حول منطقة الاتصال يسمى بجهد الحاجز (Potential Barrier) وتتكون منطقة بين جانبي الحاجز الفاصل خالية من حاملات الشحنة تدعى بمنطقة الاستنزاف (Depletion Region) لاحظ الشكل (4 - 10) وتشأ منطقة الاستنزاف خلال التصنيع وتعتبر اساسية للقطعة (P-N) .



الشكل (4 - 10) تكوين منطقة الاستنزاف

يسمى الطرف المتصل بالمادة شبه الموصلة الموجبة بالأنود ويسمى الطرف المتصل بالمادة شبه الموصلة السالبة بالكاثود ويدعى المكون شبه الموصل (P-N) بالثنائي (Diode) ويرمز له كما في الشكل (4 - 11) .

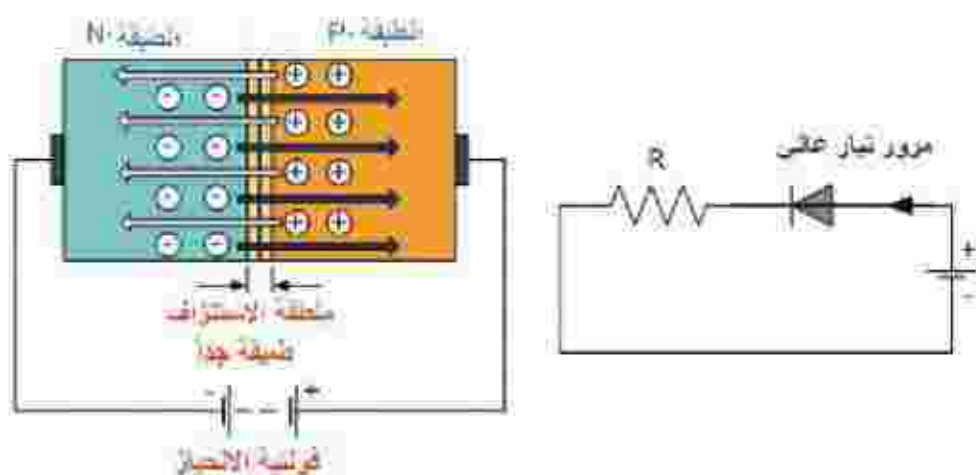


الشكل (4 11) الثنائي ورمزه

يوجد احتمالان لتوصيل الثنائي شبه الموصلة مع مصدر للتيار الكهربائي :

1-2-4 التوصيل بالانحياز الأمامي : Forward Bias

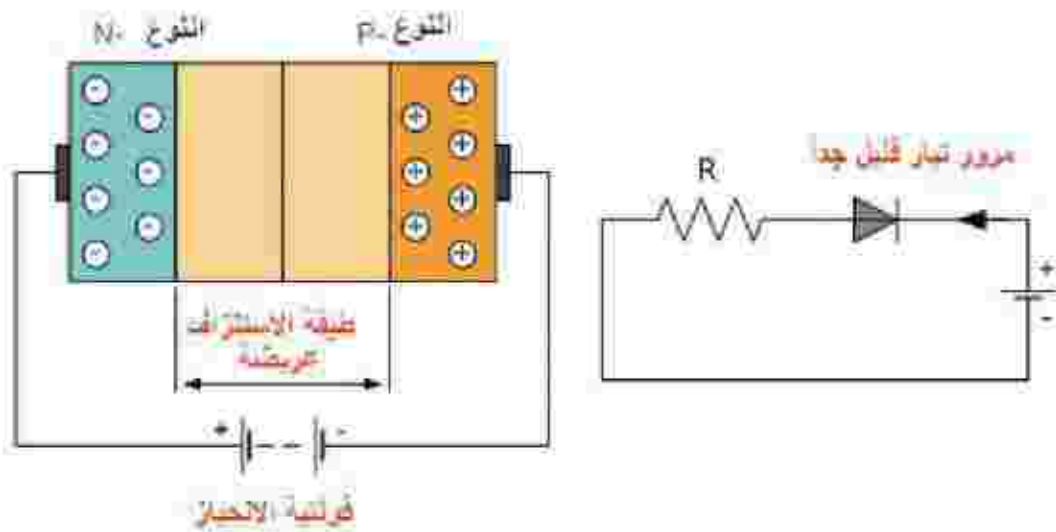
في هذه الطريقة يوصل القطب الموجب للبطارية الى القطعة شبه الموصلة الموجبة (P) للثنائي في حين يوصل القطب السالب للبطارية بالقطعة شبه الموصلة السالبة (N) كما موضح بالشكل (4-12). عندما تزداد فولتية المصدر عن الصفر فولت تضيق منطقة الاستنزاف فتتجه الالكترونات نحو القطب الموجب للبطارية بينما تتجذب الفجوات موجبة الشحنة نحو القطب السالب للبطارية فيسري تيار كهربائي. ونستنتج من ذلك ان مقاومة الثنائي عند توصيله بالانحياز الأمامي تكون قليلة .



الشكل (4 - 12) التوصيل بالانحياز الأمامي

4-2-2 التوصيل بالانحياز العكسي : Reverse Bias

في هذه الطريقة يوصل القطب الموجب للبطارية بالقطعة شبه الموصلة السالبة N - Type والقطب السالب للبطارية بالقطعة شبه الموصلة الموجبة P - Type . تندفع الالكترونات نحو القطب الموجب للبطارية وتنجذب الفجوات نحو القطب السالب للبطارية فلا يسري تيار كهربائي في الدائرة اي ان مقاومة الثنائي تكون عالية جداً ، وبسبب تجمع الالكترونات والفجوات حول منطقة الاتصال بين القطعتين كما تعرفنا على ذلك في الفقرات السابقة وفي هذه الحالة تتناثر الفجوات القليلة جداً الموجودة في النوع N مع القطب الموجب للبطارية وتنجذب نحو القطب السالب وتتناثر الالكترونات القليلة جداً الموجودة في النوع p مع القطب السالب متجهة نحو القطب الموجب للبطارية وهذا يسبب مرور تيار قليل جداً في الثنائي عند توصيله بالاتجاه العكسي . عند زيادة الانحياز العكسي يكون الجهد الكهربائي للفولتية العكسية كافياً لكسر الاصرة التساهمية فيمر تيار يدعى بتيار الانهيار (Avalanche Current) وتدعى قيمة الفولتية التي تنتج تيار الانهيار بفولتية الانكسار (Breakdown Voltage) .



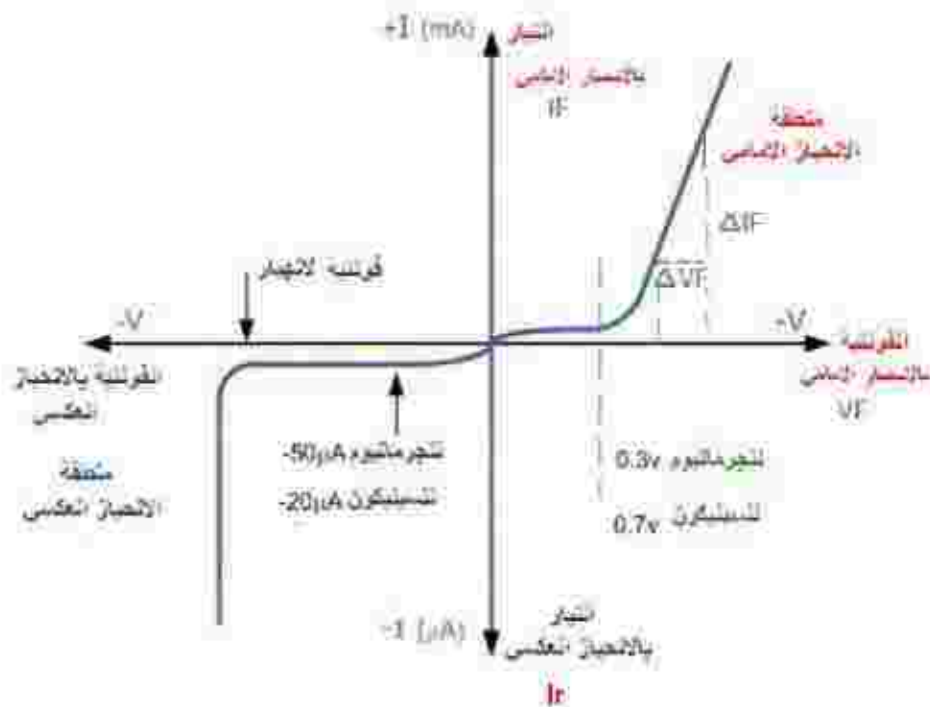
الشكل (4 - 13) التوصيل بالانحياز العكسي

3 - 2 - 4 خواص الثنائي شبه الموصل : Semiconductor Diode Characteristic

يبين الشكل (14 - 4) منحنى خواص الثنائي شبه الموصل الذي يمثل العلاقة بين التيار والفولتية عندما يكون الثنائي موصلاً بالانحياز الامامي والانحياز العكسي . عندما تصل فولتية الانحياز الامامي الى قيمة اكبر من جهد الحاجز وتصل هذه القيمة $0.7V$ اذا كان الثنائي مصنوع من السيليكون و $0.3V$ اذا كان الثنائي مصنوع من الجرمانيوم ، وهذا سوف يسبب زيادة مرور تيار بالاتجاه الامامي (I_F) كلما تزداد فولتية الانحياز الامامي (V_F) ويمكن ملاحظته في الجزء اليمين للمنحنى . ويمكن استخراج مقاومة الثنائي الامامية من العلاقة الرياضية الاتية :

$$r_B = \frac{\Delta V_F}{\Delta I_F}$$

ويمثل جزء المنحنى اليسر منطقة الانحياز العكسي للثنائي ومنه نلاحظ ان تيار الانحياز العكسي يكون قليلاً ولا يتأثر بزيادة الفولتية (V_R) على طرفي الثنائي بالاتجاه العكسي . وعندما تصل قيمة فولتية الانحياز العكسي الى قيمة معينة تسمى بفولتية الانهيار **Break Down** تنكسر الاوصار التساهمية فيزداد التيار بالاتجاه العكسي (I_R) فجأة الى قيمة كبيرة جداً .



الشكل (14 - 4) منحنى الخواص للثنائي شبه الموصل

مثال:

ثنائي سيليكون قدرته 1.5 W عندما يمر به تيار امامي 1A احسب فرق الجهد الامامي VF على طرفي الثنائي وقيمة مقاومة الثنائي rB .

الحل:

$$V_F = \frac{P}{I_F} = \frac{1.5W}{1A} = 1.5V$$

$$r_B I_F = V_F - V_T$$

$$r_B \times 2A = 1.5 - 0.7 = 0.8V$$

$$r_B = \frac{0.8V}{2A} = 0.4\Omega$$

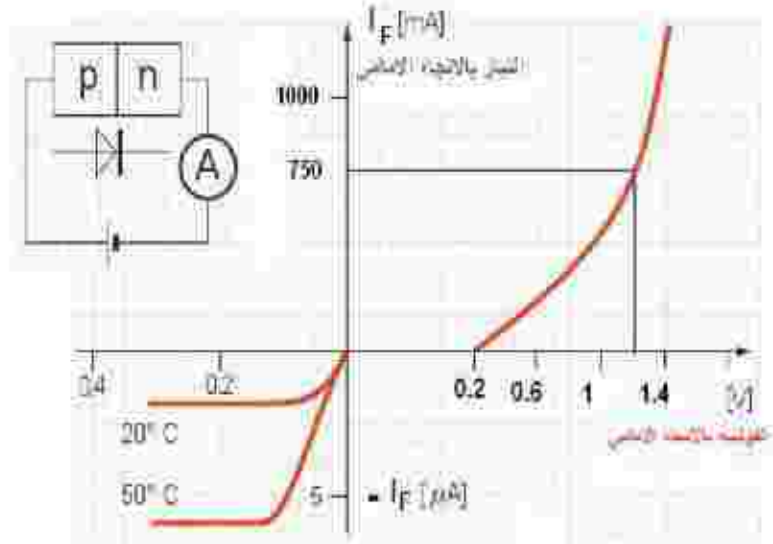
التيار بالاتجاه الامامي (10 mA)



مثال:

اوجد قيمة rB لثنائي سيليكون نوع IN1095 فيه هبوط الفولتية المستمرة الامامي VF فيه 1.2 V والتيار المستمر الامامي (IF) يساوي 750mA .

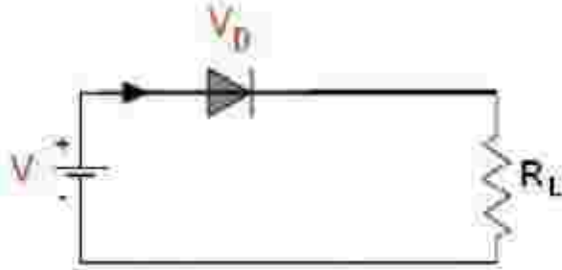
الحل:



$$r_B = \frac{V_F}{I_F} = \frac{1.2V}{750mA} = 1.6\Omega$$

4-2-4 الثنائي كعنصر في دائرة الكترونية :

تتكون الدائرة الاساسية لاستخدام الثنائي كعنصر في الدائرة الالكترونية من الثنائي ومقاومة حمل (D) ومصدر فولتية (V) كما موضح في الشكل (4 - 15) .



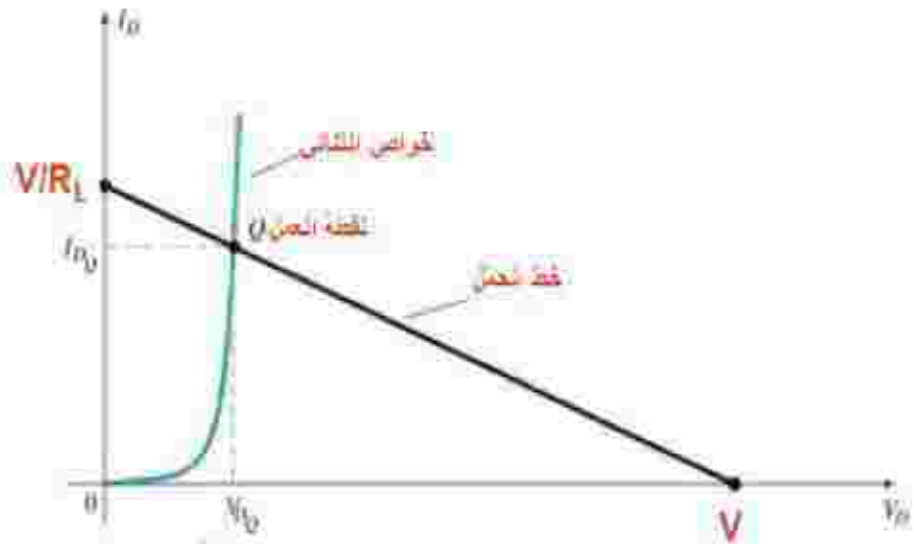
الشكل (4 - 15) الثنائي كعنصر في الدائرة

ولابد ان التيار المار بالثنائي والفولتية على طرفي بالاستعانة بقانون كرشوف نستطيع كتابة العلاقة الاتية :

$$V = V_D + V_R$$

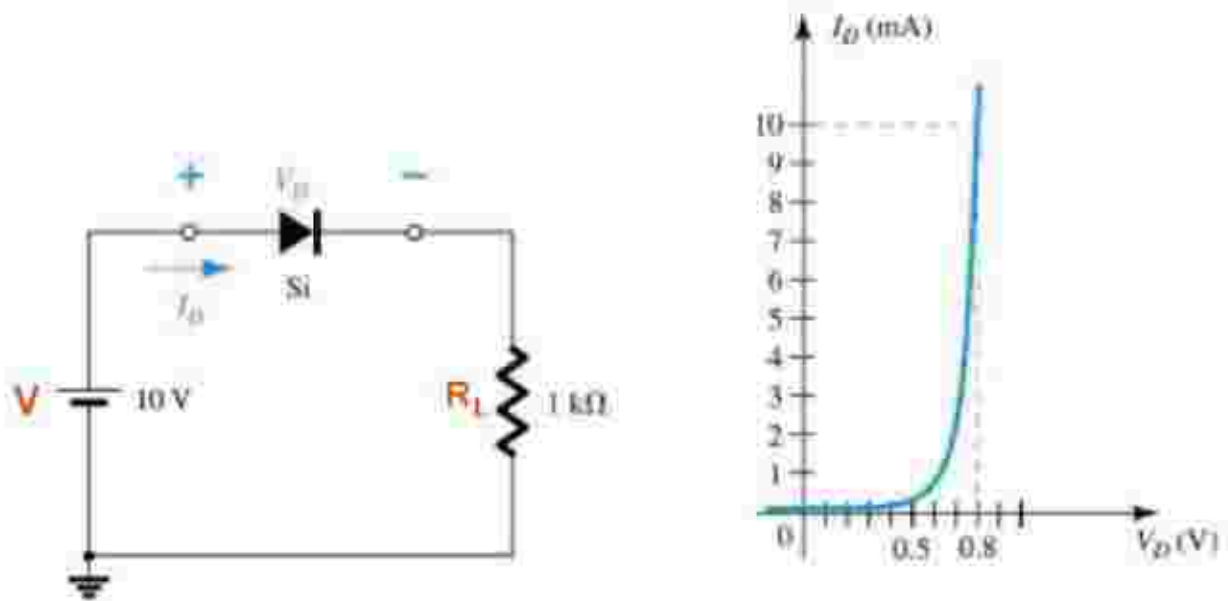
$$V = V_D + I_D \cdot R$$

نلاحظ من هذه العلاقة ان قيم (I_D , V_D) غير معروفان بينما قيم (V , R_L) معلومتان وكما هو معروف لا يمكن حل معادلة رياضية فيها مجهولين الا بوجود معادلة اخرى ، لذا سنعتمد على منحنى خواص الثنائي الذي يوضح العلاقة (V , I) ورسم خط الحمل DC Load Line بتحديد نقطة على المحور السيني عندما تكون ($V = V_D$) ونقطة على المحور الصادي عندما ($I_D = V / R_L$) لاحظ الشكل (4 - 16) .



الشكل (4 - 16) خط الحمل ونقطة العمل (التشغيل)

مثال : من الشكل (17 - 4) ارسم خط الحمل وحدد نقطة العمل (التشغيل) .



الشكل (17 - 4) خواص الثنائي بالاتجاه الامامي

الحل :

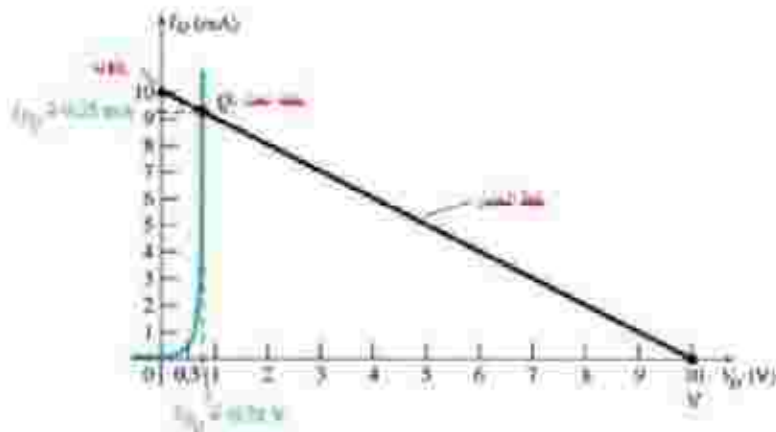
1- نحدد النقطة على المحور الصادي .

$$ID_0 = \frac{V}{R_L}$$

$$ID_0 = \frac{10V}{1k\Omega} = 10mA$$

$$V = V_D = 10V$$

2- نرسم خط الحمل ثم نحدد نقطة العمل من تقاطع خط الحمل مع منحنى الخواص .



من الشكل (18 - 4) تلاحظ ان $IDQ = 9.25mA$ و $VDQ = 0.78V$

ومن الشكل (18 - 4) يظهر ان اللثنائي قبيعة ثابتة للتيار والفولتية على طرفيه في نقطة عمل معينة . وباستخدام قانون اوم ($R_{dc} = V_{DQ} / I_{DQ}$) يمكن الحصول على المقاومة الاستاتيكية (Static Resistance) للثنائي عند نقطة العمل Q ويرمز R_{dc} . ومن المثال السابق تكون المقاومة الاستاتيكية

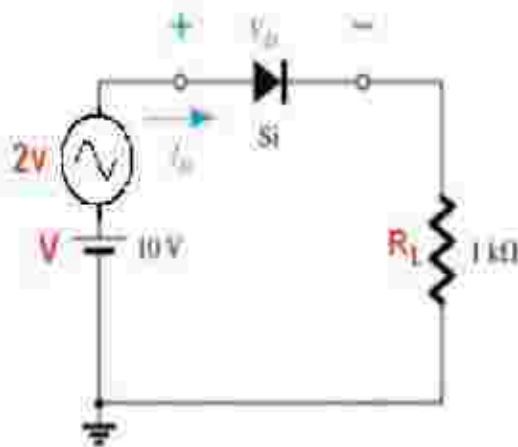
$$R_{dc} = \frac{V_{DQ}}{I_{DQ}}$$

$$R_{dc} = \frac{0.78V}{9.25mA}$$

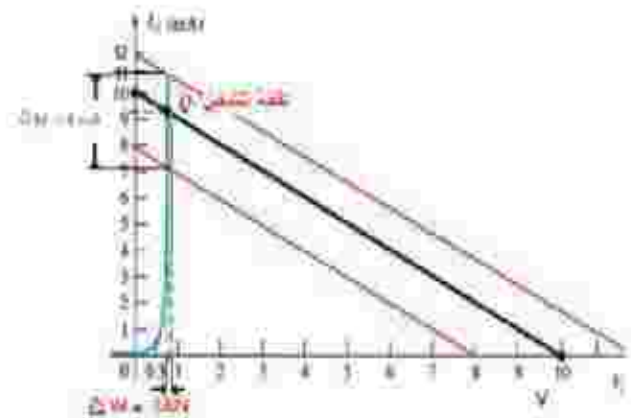
$$R_{dc} = 84\Omega$$

إذا تغيرت نقطة العمل بسبب تغيير في مقاومة الحمل او فولتية التجهيز فان المقاومة الاستاتيكية ستتغير ايضاً . وبالاستعانة بالشكل (19 - 4) والذي يوضح اضافة مصدر تيار متناوب الى الدائرة بالشكل (17 - 4) فان الحالة ستتغير كلياً ، فعلى سبيل المثال اذا كانت القيمة العظمى لمصدر التيار المتناوب تساوي 2V وبما ان مستوى الفولتية المستمرة اعلى من الفولتية المتناوبة فان الثنائي سيبقى متحيزاً بالاتجاه الامامي . ويرسم خط الحمل الناتج من المصدر المستمر 10V (10) اما تأثير المصدر المتناوب فيمكن تمثيله برسم خطي حمل موازيين لخط الحمل للتيار المستمر حيث تؤخذ الفولتية المتناوبة عندما تكون في نهايتها العظمى مرة فتصبح فولتية التجهيز (12V) ومرة اخرى عندما تكون في نهايتها العظمى السالبة فيصبح فولتية التجهيز (8V) . ان تارجح نقطة العمل (Q) بين قيمتين بسبب وجود المصدر المتناوب .

وهذا يجعل قيمة التيار العار بالدائرة يتارجح بين نقطتين بفارق مقداره (ΔI_D) ويقابله فارقاً بقرق الجهد على طرفي الثنائي مقداره (ΔV_D) و يدعى حاصل قسمة (ΔI_D) على (ΔV_D) بالمقاومة الديناميكية لاحظ الشكل (20 - 4) .



الشكل (19 - 4) اضافة مصدر تيار متناوب

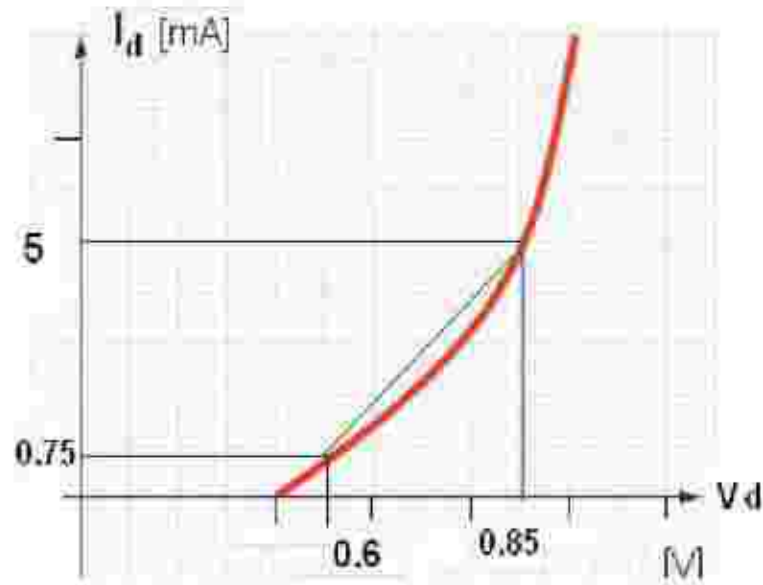


الشكل (20 - 4) استخراج المقاومة الديناميكية

عندما تكون إشارة الإدخال كبيرة بحيث تسبب التراجع فإن المقاومة الخاصة بالنشائي تسمى بالمقاومة المتناوبة المتوسطة r_{av} (average A.C Resistance) ويتم تعيين هذه المقاومة بالخط الواصل بين نقطتي التقاطع التي تسببها القيمتين العظمى والصغرى للفولتية الداخلة .

$$r_{av} = \frac{\Delta V_D}{\Delta I_D}$$

مثال : احسب المقاومة المتناوبة المتوسطة للشكل (4 - 21) .



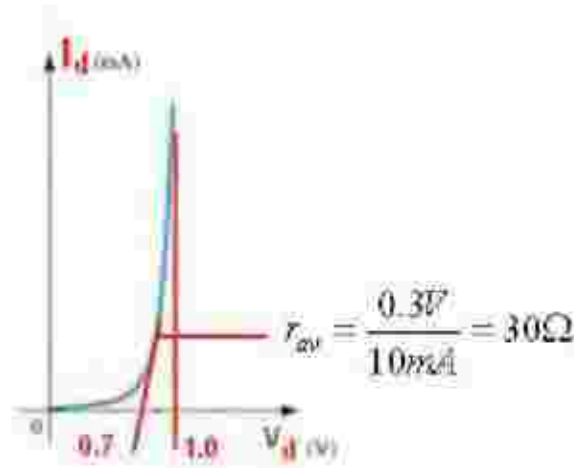
الحل:

$$r_{av} = \frac{\Delta V_D}{\Delta I_D}$$

$$r_{av} = \frac{0.85 - 0.6}{(5 - 0.75)10^{-3}} = 58.8\Omega$$

5 - 2 - 4 الدائرة المكافئة للثنائي : Diode Equivalent Circuit

تمثل الدائرة المكافئة لآية وسيلة مثل الثنائي في الدوائر الالكترونية مجموعة من العناصر يتم اختيارها بصورة مناسبة لتمثل تلك الوسيلة . وكتطبيق للحصول على الدائرة المكافئة للثنائي تقرب خواصه بوساطة قطعتين من مستقيم وكمثال على ذلك لاحظ الشكل (4 - 22) .



الشكل (4 - 22) تحديد المقاومة المتناوبة المتوسطة من العلاقة الخطية لمنحنى الخواص

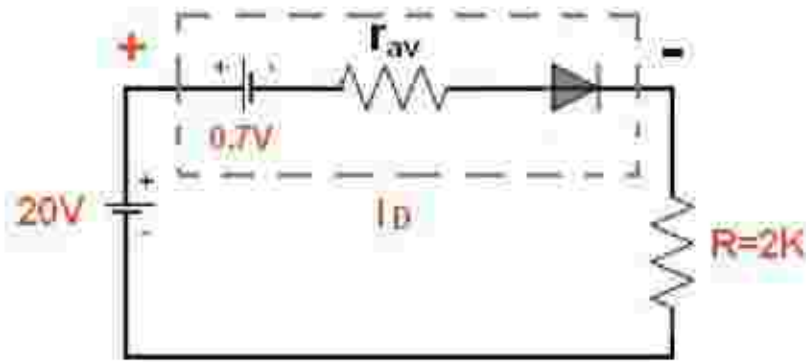
ويدعى هذا النوع بالدائرة المكافئة الخطية حيث ان r_{av} هي الدائرة المتناوبة المتوسطة وقد وضع الثنائي المثالي للدلالة على ان التيار يمر باتجاه واحد وبما ان ثنائي السيليكون لا يصل الى حالة التوصيل الا بعد تسليط فولتية $(0.7)V$ على طرفيه لذا فقد تم وضع بطارية v باتجاه معاكس وهذا يعنى ان الفولتية الكلية بالاتجاه الامامي يجب ان تزيد عن $(0.7)V$ لاحظ الشكل (4 - 23) الذي يمثل الدائرة المكافئة للثنائي .



الشكل (4 - 23) الدائرة المكافئة للثنائي

مثال:

في الدائرة الموضحة بالشكل (23 - 4) احسب الفولتية على طرفي المقاومة R و فرق الجهد المتبدد على الثنائي VD والمقاومة المستمرة المكافئة للثنائي ، علماً ان $r_{va} = 30\Omega$.



الشكل (23 - 4) استخدام الثنائي كعنصر في دائرة الكترونية

الحل:

لاستخراج الفولتية VR على المقاومة R

$$V_R = \frac{20 - 0.7}{2K + 30\Omega} \times 2K = 19V$$

$$I_D = \frac{20 - 0.7}{2030} = 9.51mA$$

$$V_D = 0.7 + I_D \times r_{av} = 0.7 + 9.51 \times 10^{-3} \times 30 = 1V$$

$$R_{dc} = \frac{V_D}{I_D} = \frac{1V}{9.51mA} = 105.15\Omega$$

4-2-6 المثالي المثالي : The Ideal Diode

يعمل الثنائي المثالي كمفتاح الكتروني ففي حالة التوصيل (ON) يعني ان فرق الجهد على الثنائي صفراً ومرور تيار (ID) بالاتجاه الامامي اي ان الثنائي في حالة دورة قصر

(Short Circuit) والمقاومة صفراً . وعندما يكون الثنائي في حالة قطع (OFF) يعني عدم مرور تيار (ID) اي يعمل بالاتجاه العكسي وتكون المقاومة ما لانهاية (∞) . ومن الشكل

(24 - 4) نلاحظ ان هذه المواصفات مثالية لايمكن تحقيقها عملياً .

عند العمل كدائرة قصر Short Circuit

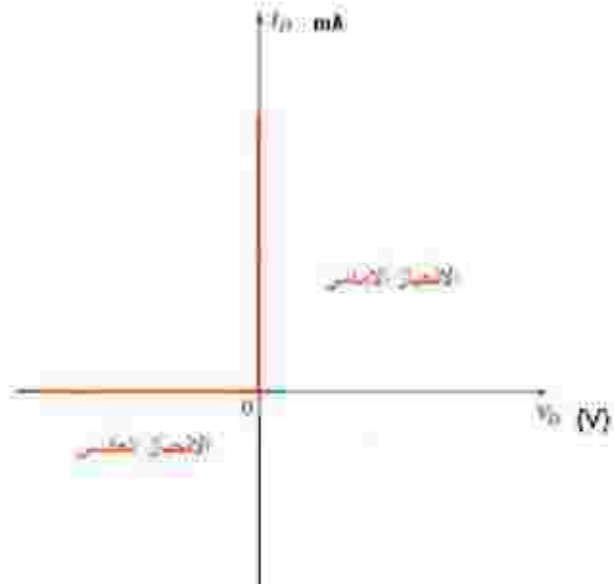
$$V_F = 0$$

$$R_F = 0$$

عند العمل كدائرة مفتوحة Open Circuit

$$I_r = 0$$

$$R_r = \infty$$



الشكل (24 - 4) الثنائي المثالي كمفتاح الكتروني

7-2-4 مقارنة بين ثنائيات السيليكون والجرمانيوم :

يستخدم السيليكون والجرمانيوم في صناعة الثنائيات في أكثر التطبيقات ويفضل السيليكون على الجرمانيوم من جوانب متعددة منها ان ثنائيات السيليكون يمكنها ان تعمل على درجات عالية جداً تصل الى 200°C بينما تعمل ثنائيات الجرمانيوم الى حد (100°C) . تعمل ثنائيات السيليكون الى فولتيات عكسية عظمى Prv (Peak Reverse Voltage) عالية تصل الى 1KV تقريباً بينما ثنائيات الجرمانيوم تصل الى 400V تقريباً . ويكون جهد الحاجز للسيليكون $(0.7)\text{V}$ وللجرمانيوم $(0.3)\text{V}$ وهنا يعدّ الجرمانيوم افضل من السيليكون في هذه الخاصية .

8-2-4 الانهيار : Avalanche

ان وجود المجالات الكهربائية الكبيرة داخل شبه الموصل تسبب انهياراً كهربائياً شأنها بذلك شأن الحالات الأخرى التي يحدث فيها الانهيار . والشرارة (Spark) مثلاً هي الانهيار الكهربائي للهواء وعند صناعة المتسعات تحدد بوساطة فولتيات عظمى ويتجاوز هذه الفولتية يحدث الانهيار في الطبقة الرقيقة العازلة بين صفيحتي المتسعة .

9-2-4 فولتية الذروة العكسية : Peak Inverse Voltage (PIV)

عندما يكون الثنائي منحازاً عكسياً فان التيار المار بالدائرة يساوي صفراً ولكن هناك فرق جهد على طرفي الثنائي وهذا الجهد يساوي الفولتية العظمى المساطة من المصدر V_m وعليه فان فولتية الذروة العكسية في هذه الحالة تساوي $\text{PIV} = V_m$.

3-4 انواع الثنائيات : Type Of Diodes

بعد ان تعرفنا على تركيب وخواص الثنائيات وهي عبارة عن مكونات صلبة مصنوعة من مواد شبه موصلة وتتكون من طبقتين من النوع (P-Type) والنوع (N-Type) التي يمكن صنعها من بلورات الجرمانيوم او السيليكون وطريقة توصيل هاتين الطبقتين تختلف من ثنائي الى آخر ولذا فان خصائصها وطريقة ومكان استعمالها تتغير حسب صنعها ونوعها ومن الانواع الشائعة الاستعمال نذكر منها ما يلي :

- ثنائي البلوري (Crystal Diode) - ثنائي المقوم (Rectifier Diode) - ثنائي زينبر (Zener Diode) - ثنائي الانبعاث الضوئي (Light Emitting Diode) -
- الثنائي الذي يتأثر بالضوء (Photo Diode) - الثنائي النفقي (Tunnel Diode) -

الثنائي السعوي (Varactor Diode) - ثنائي الميزر لاحظ الشكل (25 - 4) الذي يوضح انواع مختلفة من الثنائيات .



الشكل (25 - 4) انواع مختلفة من الثنائيات

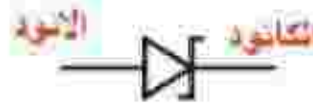
تختلف طرق تغليف الثنائي من نوع الى آخر اثناء التصنيع ففي الثنائيات الاعتيادية تكون غير شفافة بينما في الثنائي الضوئي يكون التغليف شفافاً بالضرورة كي يسمح بتعريض قطعة الثنائي للاشعة الضوئية وفي ثنائي الانبعاث الضوئي LED (Light Emitting Diode) يكون الغلاف شفافاً ايضاً لتسمح للاشعة الضوئية الصادرة من الثنائي نفسه لاحظ الشكل (26 - 4) .



الشكل (26 - 4) انواع مختلفة من الثنائيات الشفافة وغير الشفافة

1-3-4 ثنائي زينر : Zener Diode

يتكون ثنائي الزينر من نفس مكونات الثنائي الاعتيادي عدا ان نسبة الشوائب في القطعتين (P) (N) تكون اكثر من نسبتها في الثنائي الاعتيادي . ان زيادة الشوائب يؤثر على عمل وخواص الثنائي وخاصة عند توصيله بالانحياز العكسي فيبدي مقاومة عالية جدا ولكن الاستمرار في زيادة الفولتية العكسية على طرفيه تؤدي الى هبوط مقاومته بشكل مفاجيء وكبير فيمر به تيار عال ، وتسمى الفولتية التي تتغير فيها مقاومة الثنائي من قيمة عالية جدا الى قيمة قليلة بفولتية الانهيار (Break Down Voltage) ويبقى فرق الجهد على طرفي ثنائي الزينر خلال فترة الانهيار ثابتا . وان مقدارها يتوقف على نسبة الشوائب في القطعتين المكونتين للثنائي لاحظ الشكل (4-26) الذي يوضح رمز ثنائي الزينر .



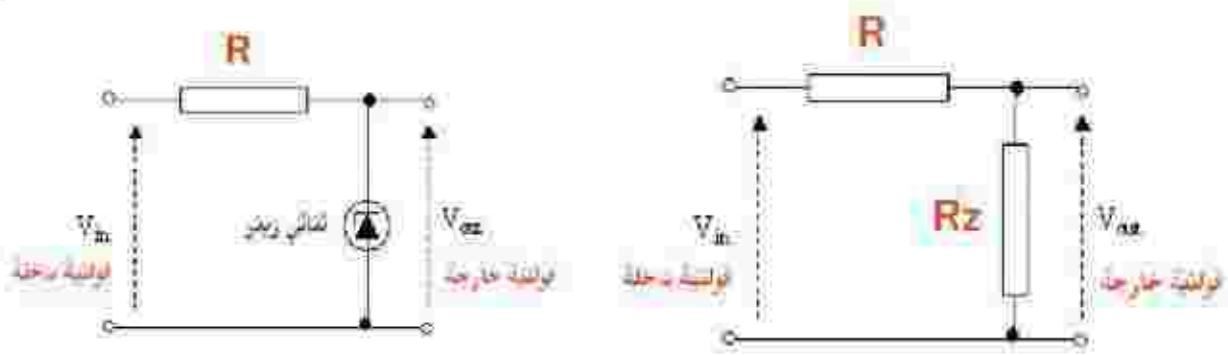
الشكل (4 - 26) ثنائي زينر

تعمل ثنائيات الزينر في منطقة الانحياز العكسي وحول نقطة الانهيار بالذات وتنتج الشركات انواع عديدة من ثنائيات الزينر تختلف في مقدار فولتية انهيار كل منها والتيار الخاص به اذ تتراوح فولتية الانهيار للانواع المنتجة بين (2-200) فولت والجدول (1-4) يوضح بعض انواع من هذه الثنائيات حيث تتوفر ثنائيات لها فولتيات انهيار مختلفة القيم .

الجدول (4-1) بعض انواع ثنائي زينر ومواصفاتها

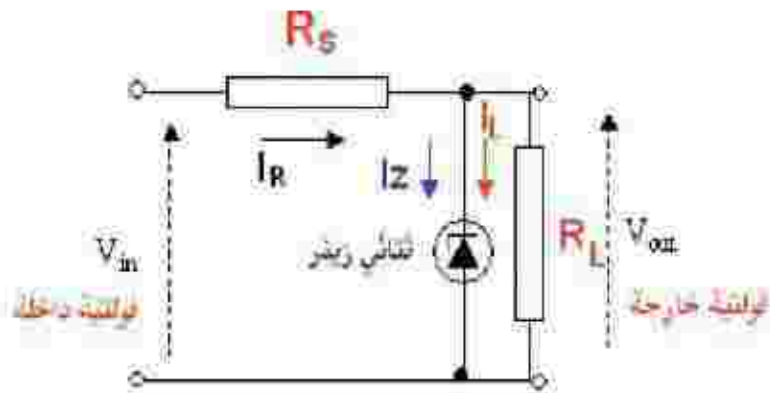
اسم الثنائي	Vz فولتية الزينر	I _{max} mA	Rz Ω
IN3821	3.3	276	10
IN3822	3.6	252	10
IN3823	3.9	238	9
IN3824	4.3	213	9
IN3825	4.4	194	8
IN3826	5.1	178	7
IN3827	5.6	162	5
IN3828	6.2	146	2

في حالة عدم وجود حمل في دائرة ثنائي الزينر لاحظ الشكل (4 - 27) يمر جميع التيار في الثنائي وتكون قيمة التيار اعلى قيمة بالنسبة للثنائي ، وعلى هذا الاساس يتم حساب قيمة المقاومة R كي يكون التيار في الثنائي I_Z .



الشكل (27 - 4) في حالة عدم وجود حمل

من التطبيقات المهمة لتثبيبات زينر هو تنظيم الفولتية (Voltage Stabilization) عبر حمل معين ومنعها من التغير مع تغير التيار في الحمل و الدائرة الموضحة في الشكل (4-28) توضح استخدام ثنائي زينر لتثبيت الفولتية على طرفي مقاومة الحمل (RL) .



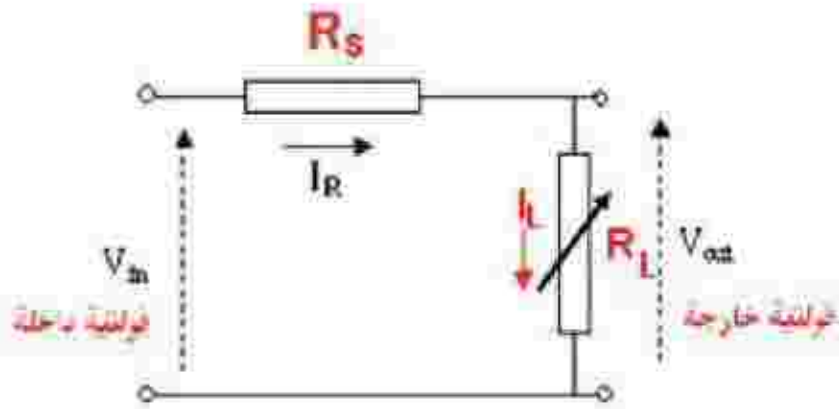
الشكل (28 - 4) ثنائي زينر لتثبيت الفولتية على الحمل

توجد حالتان تؤديان الى تغير الفولتية الخارجة هما :

1 - حالة ثبوت الفولتية الداخلة (Vi) وتغير مقاومة الحمل (RL) :

قبل توصيل ثنائي زينر للدائرة الموضحة في الشكل (4- 28) وبتغير مقاومة الحمل يتغير التيار المار فيها و تتغير تبعاً لذلك الفولتية على طرفيها لان الفولتية الداخلة تقسم على المقاومتين (RL) و (RS) كل حسب قيمتها لاحظ الشكل (4 - 29) .

$$V_{in} = V_{RS} + V_{RL}$$



الشكل (29 - 4) تقسيم الفولتية الداخلة لكل من (R_S , R_L)

يتم اختيار ثنائي الزينر بحيث ان فولتية انهياره تساوي الفولتية الخارجة و المطلوب تثبيتها و بوصل بالاتحياز العكسي و بالتوازي مع مقاومة الحمل . ان اي زيادة في مقاومة الحمل تؤدي الى زيادة الفولتية على طرفيها و بالتالي الى زيادة الفولتية العكسية على طرفي ثنائي الزينر فيزداد التيار العار فيه (I_Z) والذي يؤدي بدوره الى زيادة التيار الكلي (I_R) والفولتية على طرفي المقاومة (R_S) فتقل الفولتية على المقاومة (R_L) لتعود الى قيمتها الاساسية و التي تساوي فولتية انهيار الثنائي (V_Z) اي ان فولتية الحمل تبقى ثابتة . اما عندما تقل مقاومة الحمل (R_L) الى قيمة قليلة جدا فان الفولتية على طرفيها قد تصل الى مقدار اقل من فولتية انهيار ثنائي زينر الداود وبالتالي يصبح ثنائي الزينر في حالة قطع (off) و تنتفي فائدته . و عليه يجب تحديد اقل قيمة لمقاومة الحمل (R_{Lmin}) و التي لا يجوز النزول عنها وذلك باستخدام المعادلة الاتية :

$$R_{Lmin} = \frac{R_S \cdot V_Z}{V_{in} - V_Z}$$

بي- حالة ثبوت مقاومة الحمل (R_L) وتغير الفولتية الداخلة (V_{in}) :

لكي يعمل ثنائي الزينر على تثبيت الفولتية على طرفي مقاومة الحمل يجب ان يكون في حالة توصيل (on) بشكل دائم فهو لا يتاثر بزيادة الفولتية الداخلة و الفولتية على طرفيه لا تتغير وهذا يعني ان الفولتية الخارجة تكون ثابتة على طرفي مقاومة الحمل (R_L) .

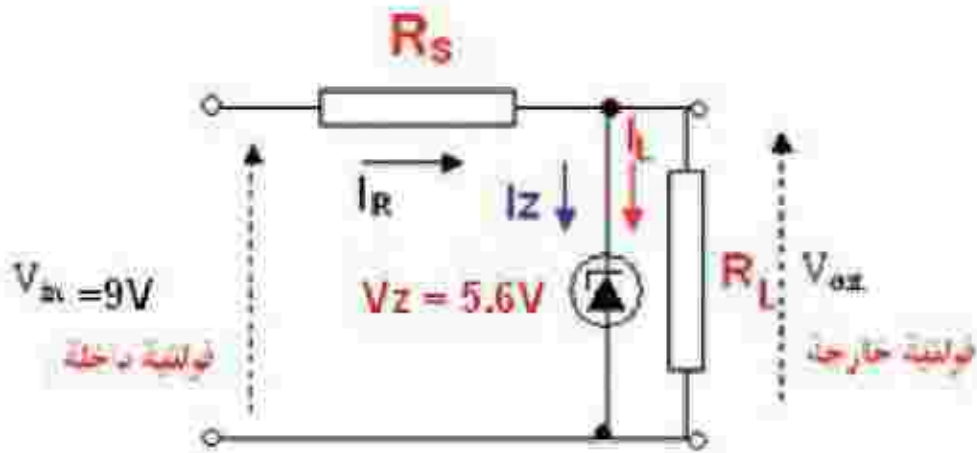
عندما تقل الفولتية الداخلة (V_{in}) يتحول ثنائي زينر من حالة الانهيار أو التوصيل الى حالة القطع (OFF) ويكون وجوده لا فائدة منه في الدائرة لذلك يجب تحديد اقل قيمة للفولتية الداخلة و التي تعمل عندها الدائرة على تجهيز فولتية خارجة ثابتة و ذلك وفقا للمعادلة الآتية :

$$V_{\text{min}} = \frac{(R_L + R_Z) V_Z}{R_S}$$

مثال :

احسب قيمة المقاومة R_S عندما يكون التيار $I_{\text{max}} = 20\text{mA}$ والفولتية $V_Z = 5.6\text{V}$ ومصبر الفولتية في الدائرة $V_{in} = 9\text{V}$ عما ان $R_Z = 4\Omega$.

الحل :

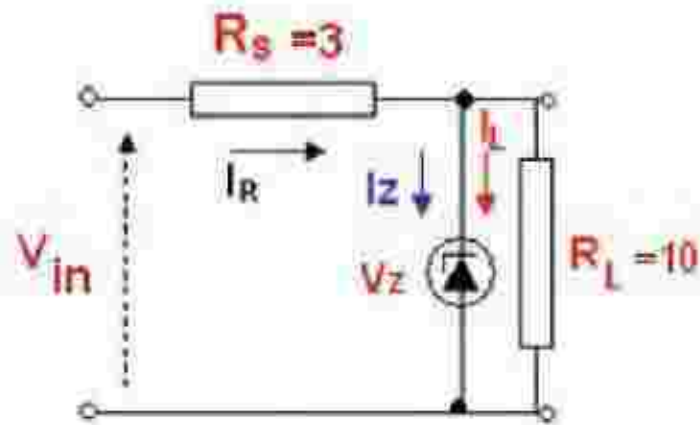


$$R_Z = \frac{V_{in} - V_Z}{I_{\text{max}}}$$

$$R_Z = \frac{(9 - 5.6)V}{20\text{mA}} = 170\Omega$$

مثال :

المطلوب تثبيت الفولتية على مقاومة الحمل $R_L = (10)\Omega$ بمقدار $V = (10)$ باستخدام ثنائي زينر ذات قدرة عظمى 20W فاذا كانت المقاومة $R_S = (3)\Omega$ ، احسب المدى المسموح به لتغير فولتية الدخل V_{in} مع بقاء فولتية الحمل ثابتة علما ان $I_{Z \text{ min}} = 0.05\text{A}$.



$$I_L = \frac{V_Z}{R_L} = \frac{10}{10} = 1A$$

$$I_Z = \frac{20W}{10V} = 2A$$

$$I_R = I_{Zmax} + I_L$$

$$I_R = 2 + 1 = 3A$$

$$V_{inmax} = (3) \times (3) + 10V = 19V$$

وعندما تكون فولتية الدخل (V_{in}) بأقل قيمة فإن التيار المسحوب يكون بأقل قيمة

$$I_{Rmin} = I_{Zmin} + I_L$$

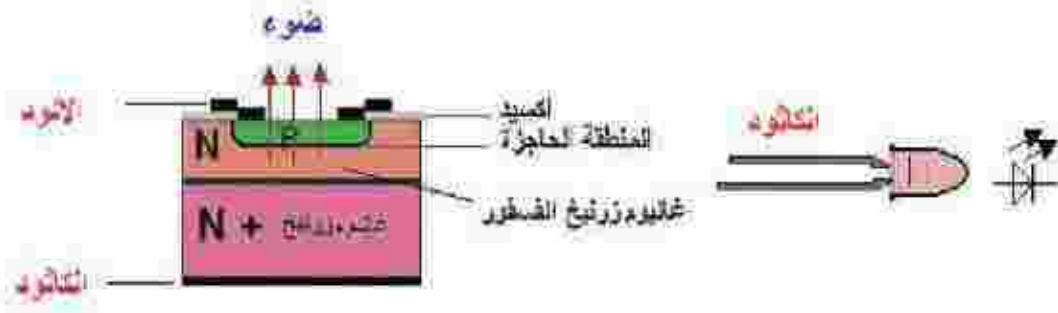
$$I_{Rmin} = 0.05 + 1 = 1.05A$$

$$V_{inmin} = (3) \times (1.05) + 10 = 13.15V$$

2-3-4 تناسي الانبعاث الضوئي (LED) (Light Emitting Diode)

عرفنا سابقا ان توصيل التناسي الاعتيادي بالانحياز الامامي يؤدي الى حركة الفجوات الى القطب السالب وحركة الالكترونات الى القطب الموجب لمصدر الجهد. ان حركة الفجوات والالكترونات هذه تعني حدوث اشعاع في الطاقة وان هذه الطاقة تتبدد بشكنتين فجزء منها يتحول الى حرارة و الجزء الاخر يتحول الى اشعاع فوتونات ضوئية في تناسيات الجرمانيوم و

السيلاكون ويكون الجزء المستهلك من الطاقة بشكل حرارة اكبر بكثير من الجزء المستهلك بشكل طاقة ضوئية .
 اما في ثنائيات الانبعاث الضوئي فتستخدم مواد شبه موصلة يتحول فيها الجزء الاكبر من الطاقة الناتجة عن حركة الفجوات و الالكترونات الى اشعاع ضوئي . هذه المواد يدخل في تركيبها عناصر مشعة مثل الغاليوم و الزرنيخ و الفسفور لاحظ الشكل (30 - 4) .



الشكل (30 - 4) تركيب ثنائي الانبعاث الضوئي ورمزه

و يكون الضوء الناتج عنها بالوان مختلفة كالأحمر و الأصفر و الأخضر و البرتقالي و الأبيض لاحظ الشكل (31 - 4) .



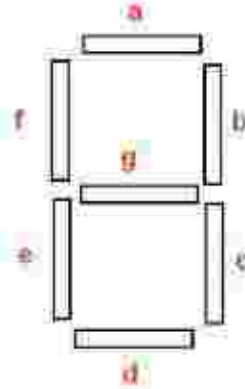
الشكل (31 - 4) انواع واحجام مختلفة من ثنائيات الانبعاث الضوئي

او قد تكون الطاقة المشعة غير مرئية للعين البشرية كالاشعة تحت الحمراء . تستخدم ثنائيات الانبعاث الضوئي التي تشع ضوءا مرئيا في شاشات عرض الارقام في الحاسبات والساعات الرقمية وكثير من الاستخدامات الاخرى . فلعرض اي رقم يتم ترتيب سبعة من ثنائيات الانبعاث الضوئي لتكون الرقم (8) وكما موضح في الشكل (32 - 4) .



الشكل (32 - 4) شاشات عرض الأرقام

فُرسم الرقم (1) يجب ان يكون انحياز كل من ثنائي الانبعاث الضوئي (f) و (e) انحيازاً امامياً و لتكوين الرقم (2) تنحاز كل من الثنائيات (d,e,g,b,a) امامياً وهكذا بالنسبة لبقية الأرقام لاحظ الشكل (4 - 33) .



الشكل (33 - 4) مجموعة من ثنائيات الانبعاث الضوئي

اما الثنائيات التي تبعث الأشعة تحت الحمراء (الغير مرئية) فلها استخدامات كثيرة في أجهزة الإنذار و اكتشاف السرقات و أجهزة السيطرة الأخرى . ثنائيات الانبعاث الضوئي ذات القدرة العالية (HPLED) (High Power Light Emitting Diode) تثبت على قطعة معدنية 21mm على شكل سداسي تعتبر مشتمت حراري للمحافظة على الثنائيات من التلف بسبب ارتفاع درجات الحرارة و يصل تيار الثنائيات بعض الأحيان الى أكثر من (1) A لتوليد كمية عالية من الضوء لاحظ الشكل (4 - 34) .



الشكل (34 - 4) ثنائيات الانبعاث الضوئي ذات القدرات العالية

وغالباً ما يستخدم ثنائي واحد (HPLED) محل مصباح يتوهج بشكل منقطع ، وبسبب استهلاك الطاقة القليلة والحجم الصغير لهذه الثنائيات أصبح استخدامها واسعاً في كثير من المجالات منها في الاشارات الضوئية والملاعب الرياضية و الديكورات وفي المطارات ومحطات القطارات والحافلات والمراكب وغيرها .

3 - 3 - 4 الثنائيات التي تتحسس بالضوء (الثنائي الضوئي) : Photodiodes

توصيل الثنائي بالاتحياز العكسي يعني سريان تيار قليل جداً خلاله نتيجة لانتقال اقلية من الفجوات والالكترونات عبر منطقة الاتصال (Junction) ويزداد هذا التيار القليل عند زيادة درجة حرارة منطقة الاتصال . وباستخدام نافذة صغيرة تطل على هذه المنطقة تحول الثنائي الاعتيادي الى ثنائي يتحسس بالضوء ، فبسقوط اشعة الضوء على منطقة الاتصال تزداد بدرجة حرارتها وبالتالي يزداد تيار الاتحياز العكسي للثنائي لاحظ الشكل (35 - 4) .



الشكل (35 - 4) تركيب الثنائي الضوئي

يستخدم هذا النوع من الثنائيات كثيراً في دوائر السيطرة ودوائر الكشف عن الضوء . والشكل (36 - 4) يمثل رمز الثنائي الضوئي وكيفية توصيله بدائرة الكترونية .



الشكل (36 - 4) رمز الثنائي الضوئي وشكله واستخدامه في دائرة الكترونية

4 - 3 - 4 الثنائي السعوي : Varactor

على جانبي القطعة (P - N) في كل ثنائي شحنات ثابتة فعلى جانب النوع N من القطعة توجد شحنات موجبة وعلى جانب النوع P من القطعة توجد شحنات سالبة والمنطقة القريبة من الحاجز تكون خالية من حاملات الشحنات هي منطقة الاستنزاف او (المنطقة القاحلة) من

الثنائي وهي منطقة عازلة لانها خالية من الشحنتات تقريبا . وفي الانحياز العكسي يزداد سمك هذه المنطقة مع زيادة الفولتية العكسية عبر القطعة (P - N) اي ان :

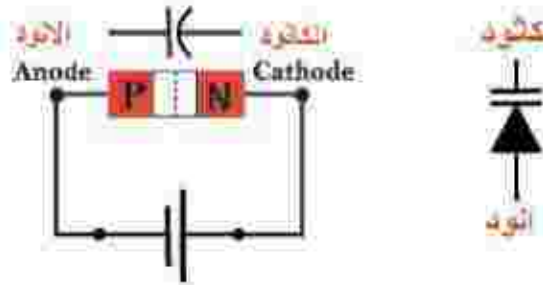
$$\frac{d_2}{d_1} = \sqrt{\frac{V_2}{V_1}}$$

حيث ان:

d_1 = سمك المنطقة القاحلة بالفولتية V_2

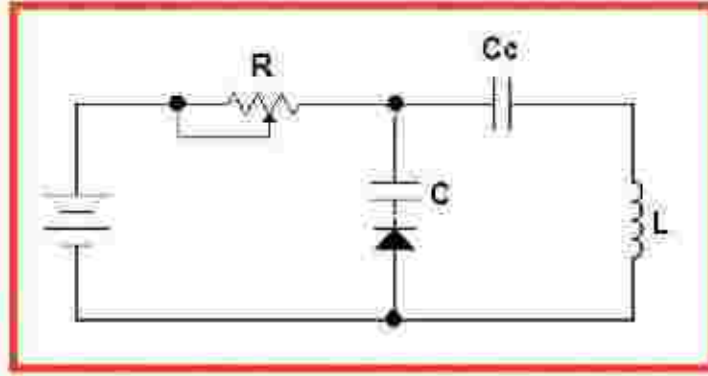
d_2 = سمك المنطقة القاحلة بالفولتية V_1

ومن المعادلة نلاحظ عند مضاعفة الفولتية اربع مرات يتضاعف عرض المنطقة مرتين . والشكل (37 - 4) يوضح رمز الثنائي السعوي .



الشكل (37 - 4) رمز الثنائي السعوي

يتضح مما تقدم انه من الممكن تغير سعة الثنائي بتغير فولتية الانحياز العكسي على طرفيه اي ان الثنائي يمكن ان يؤدي عمل المتسعة المتغيرة ويفضل استخدام الثنائي السعوي في اغلب الدوائر الالكترونية الحديثة بدلا عن المتسعة التي تتغير ميكانيكيا وذلك لعدة اسباب اهمها صغر حجمه وامكانية تغير السعة فيه ضمن مدى واسع جدا مقارنة بمدى تغير المتسعة ميكانيكيا والذي لايزيد اكثر من من عشر مرات عن قيمتها الاولى في حين ان سعة الثنائي السعوي يمكن ان تتغير حوالي خمسين مرة والشكل (38 - 4) يوضح كيفية ربط الثنائي السعوي عند استخدامه كدائرة رنين ، يعتمد تردد رنين الدائرة على معامل الحث الذاتي للملف (L) وسعة الثنائي (C) وتمنع المتسعة (Cc) مرور التيار المستمر خلال الملف (L) وهي ذات قيمة صغيرة جدا . تعمل المقاومة (R) على تغير فولتية الانحياز العكسي على طرفي الثنائي السعوي وبالتالي الى تغير السعة اي تغير تردد الرنين .



الشكل (4 - 38) ربط الثنائي السعوي عند استعماله كدائرة رنين

مثال :

ثنائي السعة المتغيرة له 20PF عندما تكون الفولتية عبر الثنائي V(-15). احسب قيمة السعة عندما تكون الفولتية عبر الثنائي V (- 5) .

الحل :

$$\frac{cd1}{cd2} = \sqrt{\frac{V_2}{V_1}}$$

$$\frac{cd1}{20} = \sqrt{\frac{15}{5}}$$

$$cd1 = 34.64 PF$$

5 - 3 - 4 ثنائي الليزر : Laser Diode

يعتبر ثنائي الليزر من الاجزاء المهمة في منظومة الاتصالات وقد بدأ استخدامه بشكل واسع في تقنيات كثيرة منها المؤشرات الليزرية وفي اجهزة المدى الليزرية وكذلك في مشغلات الاقراص (CD Players) وهو كبقية المكونات الالكترونية المصنعة من اشباه الموصلات يتم صناعته بتطعيم (Doping) البلورات والحصول على القطعة (P-N) او الثنائي ويكون سطح القطعة N والقطعة P ناعمة (Smooth) جدا ومتوازية الحافات حيث يتم صقل حافات طرفي الثنائي لتعملان عمل المرايا وتعتمد عملية التحفيز على التيار الكهربائي . ويكون خرج شعاع الليزر من فتحة صغيرة جدا في الثنائي ويرمز له كما في الشكل (4 - 39) . اهم خاصية لثنائي الليزر هي كمية الضوء الخارج نسبة الى التيار الداخل .. عند زيادة التيار الداخل **Injected Current** تبدأ عملية الانبعاث التلقائي **Spontaneous Emission** وهو بداية عمل الليزر الذي يزداد تدريجيا متحولا الى الانبعاث المحفز **Stimulated Emission** وهو بداية عمل الليزر.



الشكل (39 - 4) شكل و رمز ثنائي الليزر

4-3-6 ثنائيات المايكروويف : Microwave Diodes

تستخدم ثنائيات المايكروويف لأغراض متعددة منها المزج بين الاشارات والكشف والتكبير والتذبذب وكموهن (اضعاف) وكذلك كمفتاح ومحدد وغيرها من الاستخدامات . ويتكون من طرفين هما الانود والكاثود ومن انواعه :

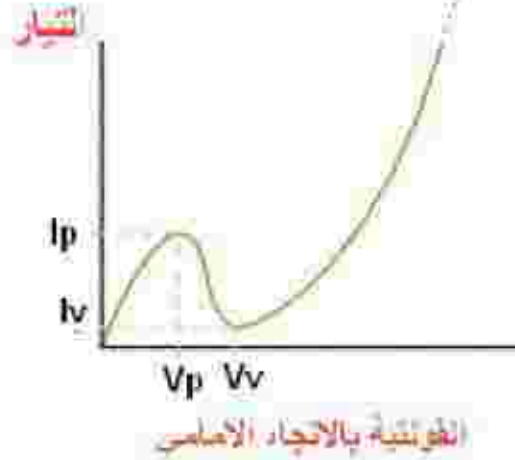
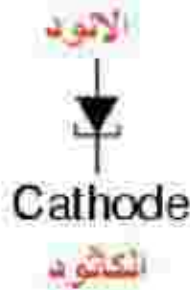
- 1- ثنائي شوكلي Schokley Diode
- 2- الثنائي النفقي Tunnel Diode
- 3- الثنائي نوع PIN PIN diode
- 4- ثنائي GUN Gunn Diode
- 5- ثنائي IMPATT Impatt Diode
- 6 - ثنائي استعادة الخطوة The step-Recovery Diode

وسنركز على الثنائي النفقي علما ان الانواع الاخرى ستدرس في المرحلة الثانية والثالثة في كتب العلوم الصناعية والتدريب العملي باسهاب

الثنائي النفقي : Tunnel Diode

يسمى احيانا بثنائي (ايزاكي Esaki) نسبة لمكتشفه، يصنع من مواد شبه الموصلة مع كميات كبيرة من الشوائب تصل الى 10^{19} ذرة في المتر المكعب وبهذا المقدار من الاضافة يصل سمك منطقة الاستنزاف (المنطقة القاحلة) الى بضع من النانو متر nm ولهذا السبب فان فولتية الانحياز للثنائي النفقي قريب من الصفر فولت بينما تصل فولتية الانحياز للثنائيات الاخرى الى 0.7V . يتصرف الثنائي النفقي في التوصيل بالانحياز العكسي تعاماً كالثنائي العادي، أما في التوصيل بالاتجاه الامامي فانه يتصرف بطريقة مختلفة لاحظ الشكل (40 - 4) الذي يوضح منحنى الخواص للثنائي النفقي ويكون فيه جهد الانهيار V_p اقل من عشر الفولت وبزيادة فولتية الانحياز الامامي تقل قيمة التيار من I_p الى I_v وفي هذه المنطقة تكون مقاومة الثنائي النفقي سالبة ونقص بالمقاومة السالبة هو عند زيادة الفولتية يؤدي ذلك الى نقصان بالتيار. ضمن مجال محدد يتناقص التيار الامامي مع زيادة الفولتية بالانحياز الامامي أي أن الثنائي النفقي يبدي مقاومة سالبة ضمن هذا المجال المحدد. يستخدم الثنائي النفقي كثيراً في دوائر المذبذبات ذات الترددات العالية جداً ويكون دائماً في التوصيل الامامي ، وتراعى كثيراً قيمة الجهد بالانحياز الامامي للحصول على قيمة سالبة .

التنائي النفقي Tunnel diode



الشكل (40 - 4) منحنى الخواص للتنائي النفقي ورمزه

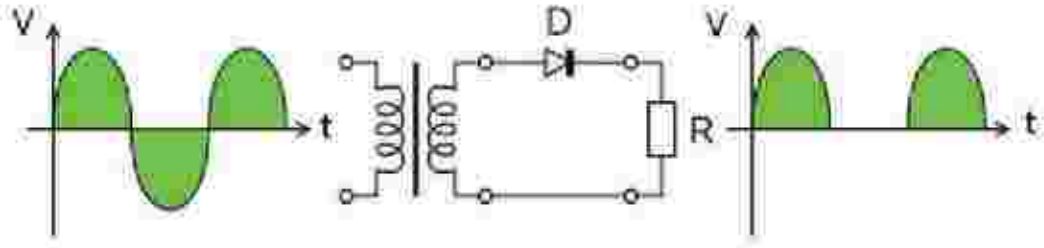
4 - 4 استخدامات التنائي شبه الموصل: Semiconductor Diode Applications

التقويم : Rectification

هي عملية تحويل التيار المتناوب التي تيار مستمر وهي شائعة الاستخدام في التطبيقات الكهربائية والإلكترونية والأجهزة الإلكترونية مثل الشاحنة الكهربائية وأجهزة الراديو والتلفزيون والحاسبات الإلكترونية وغيرها . وفيها يتم تقويم اتجاه التيار كي يسري في اتجاه واحد فقط باستخدام التنائي (Diode) وتبقى قيمة التيار متغيرة مع الزمن ويمكن تقليل مقدار هذا التغير باستخدام مرشحات (filters) تصمم لهذا الغرض . ومن أنواع المقومات تقويم نصف الموجة وتقويم الموجة الكاملة .

1- تقويم نصف الموجة : Half Wave Rectifier

الشكل (41 - 4) يوضح دائرة تقويم نصف الموجة خلال الانصاف الموجبة للموجة الداخلة يصبح الأنود موجب بالنسبة الى الكاثود وينحاز التنائي (D) انحيازاً امامياً وتكون مماتعه قليلة فيمرر الانصاف الموجبة خلال مقاومة الحمل (R) . وخلال الانصاف السالبة للموجة الداخلة يصبح الأنود سالبا بالنسبة الى الكاثود فينحاز التنائي انحيازاً عكسياً وتصبح مماتعه عالية فلا يسمح بمرور الانصاف السالبة الى مقاومة الحمل وتظهر على طرفي التنائي . ومن شكل الإشارة الخارجة على مقاومة الحمل نلاحظ ان التيار يسري باتجاه واحد فقط اي ان الدائرة قومت اتجاه التيار بدون الانصاف السالبة ومن هنا جاءت التسمية (تقويم نصف الموجة) .



الشكل (41 - 4) دائرة توضح تقويم نصف الموجة

يمكن حساب الفولتية المستمرة الخارجة لتقويم نصف الموجة بالاستعانة بالقانون التالي :

$$V_{dc} = \frac{V_{max}}{\pi}$$

ويكون تردد الإشارة الداخلة يساوي تردد الإشارة الخارجة

$$f_{in} = f_{out}$$

مثال :

احسب الفولتية المستمرة (Vdc) لدائرة تقويم نصف الموجة الموضحة بالشكل (42 - 4) علما ان فولتية الملف الابتدائي (V rms = 240V) ونسبة التحويل للمحولة (10 : 1) ثم احسب تردد الموجة الخارجة (f2) اذا علمت ان تردد الموجة الداخلة يساوي 50Hz ؟

الحل :

$$V_{rms} = V_{MAX} \times 0.707$$

$$240 = V_{MAX} \times 0.707$$

$$V_{MAX} = 340 V$$

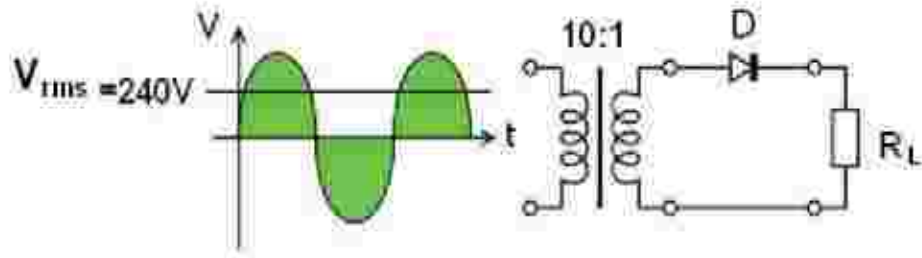
$$\frac{V_2}{V_1} = \frac{N_2}{N_1}$$

$$\frac{V_2}{340} = \frac{1}{10}$$

$$V_2 = 34 V$$

$$V_{dc} = \frac{V_{max}}{\pi} = \frac{34}{3.14} = 10.8 V$$

$$f_{in} = f_{out} = 50 Hz$$

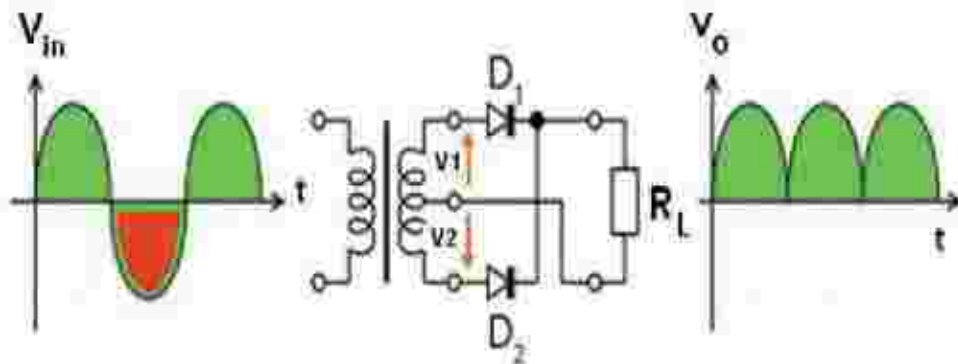


الشكل (4 - 42) دائرة توحيد نصف الموجة

4 - 5 تقويم موجة كاملة : Full Wave Rectifier

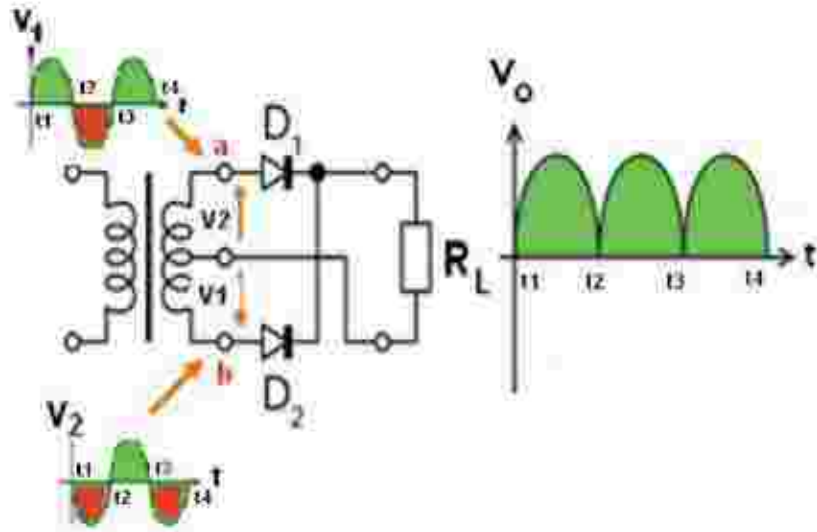
1- تقويم موجة كاملة باستخدام ثنائيين ومحوّلة ذات نقطة وسطية :

الشكل (4 - 43) يوضح دائرة تقويم موجة كاملة باستخدام ثنائيين ومحوّلة ذات نقطة وسطية (Center Tap) تقوم بتجهيز الثنائيين بقولتيتين متساويتين بالمقدار ومختلفتين بالطور بمقدار (180) درجة هما (v_1 , v_2) .



الشكل (4 - 43) تقويم موجة كاملة باستخدام ثنائيين ومحوّلة ذات نقطة وسطية

يعمل الثنائي (D1) بتجهيز مقاومة الحمل (R_L) بانصاف الموجات الموجبة (V_1) خلال الفترات الزمنية (t_1-t_2) و (t_3-t_4)..... الخ لان الثنائي (D1) منحاز امامياً ويتوقف الثنائي (D2) عن العمل خلال الانصاف السالبة لانه منحاز عكسياً . يجهز الثنائي (D2) مقاومة الحمل الانصاف الموجبة للموجة خلال الفترات الزمنية (t_2-t_3) و (t_4-t_5)..... الخ لان الثنائي (D2) منحاز امامياً بينما يتوقف الثنائي (D1) عن العمل خلال الانصاف السالبة لانه منحاز عكسياً . لاحظ الشكل (4 - 44) .



الشكل (4-44) دائرة تقويم موجة كاملة

وهذا يعني ان مقاومة الحمل تجهز بتيار خلال جميع فترات الموجة الداخلة ولذا فان الدائرة تعمل كمقوم موجة كاملة ونحساب الفولتية المستمرة الخارجة على طرفي مقاومة الحمل كما يلي:

$$V_{dc} = \frac{2V_{max}}{\pi}$$

اي ان الفولتية المستمرة المجهزة من دائرة تقويم الموجة الكاملة تساوي ضعف الفولتية المستمرة المجهزة من دائرة تقويم نصف الموجة لنفس قيمة الفولتية الداخلة . ويكون تردد الموجة الخارجة ضعف تردد الموجة الداخلة . وتتوزع فولتية النبوة العكسية (PIV) على الثنائيين وهذا احد محاسن وتفضيل استخدام تقويم موجة كاملة من استخدام تقويم نصف الموجة .

$$f_{out} = 2 f_{in}$$

مثال:

للدائرة الموضحة بالشكل (4 - 45) احسب الفولتية المستمرة على مقاومة الحمل اذا علمت ان فولتية الملف الثانوي هي ($V_{max} = 34V$) ثم احسب تردد الموجة الخارجة اذا كان تردد الموجة الداخلة يساوي (50Hz) .

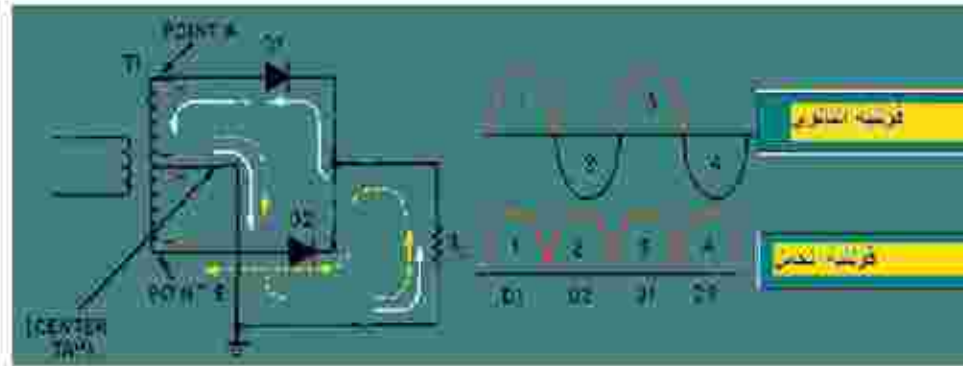
$$V_{dc} = \frac{2V_{max}}{\pi}$$

$$V_{dc} = \frac{2 \times 31}{3.14}$$

$$V_{dc} = 21.6V$$

$$f_{dc} = 2f_{ac}$$

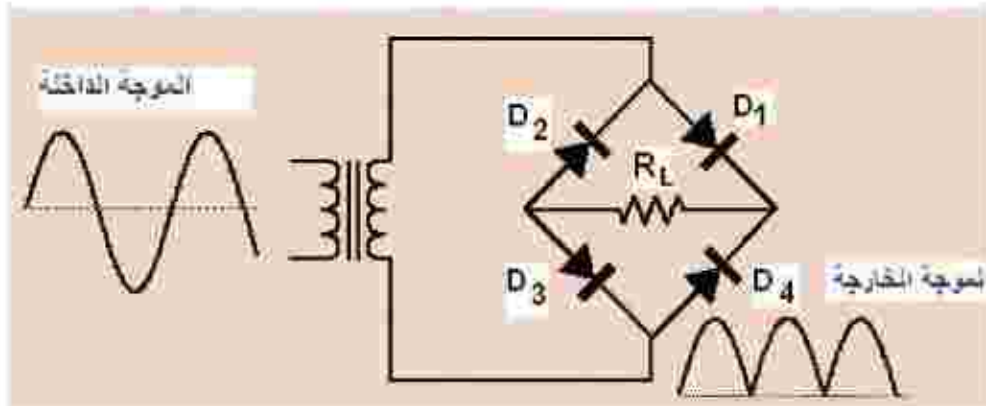
$$f_{dc} = 2 \times 50 = 100 Hz$$



الشكل (4 - 45) دائرة تقويم موجة كاملة

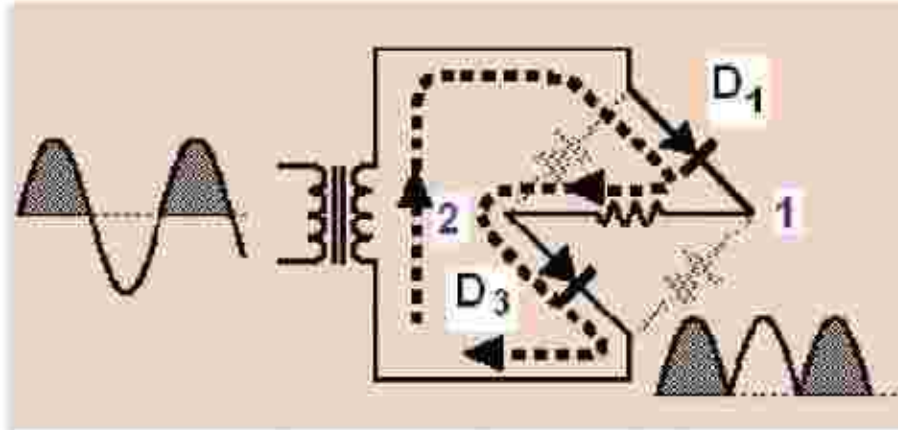
2- تقويم موجة كاملة باستخدام توصيلة القنطرة (Bridge) :

تتكون دائرة تقويم موجة كاملة باستخدام توصيلة القنطرة من اربعة ثنائيات توصل بطريقة قنطرة كما موضح بالشكل (4 - 46) .



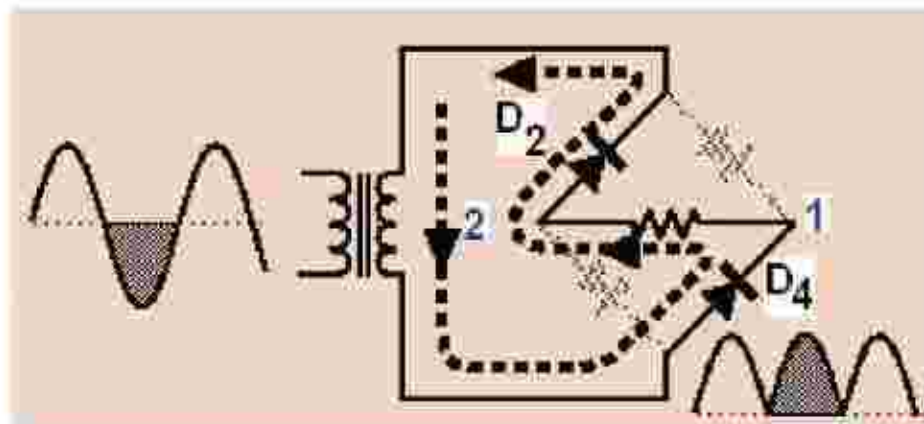
الشكل (4 - 46) تقويم موجة كاملة باستخدام توصيلة القنطرة

بسبب التارجج (swing) لكل من الانصاف الموجبة والسالبة للمحولة تجعل المسار باتجاه امامي (Forward Path) لثنائيات القنطرة وهذا دليل على ان التيار المار في مقاومة الحمل يكون باتجاه واحد خلال جميع فترة الموجة الداخلة . في فترات دخول النصف الموجب للموجة يكون كل من الثنائيين (D1) و (D3) في حالة توصيل (ON) لان انحيازهما امامياً في حين يكون كل من الثنائيين (D2) و (D4) في حالة قطع لان انحيازهما عكسياً ، فيسري تيار في مقاومة الحمل (R_L) من النقطة (1) الى النقطة (2) لاحظ الشكل (47 - 4) .



الشكل (47 - 4) الثنائيان (D1) و (D3) في حالة توصيل

وفي فترات دخول الانصاف السالبة للموجة فان كل من (D2) و (D4) يكونان في حالة توصيل (ON) لانهما موصلان بالانحياز الامامي في حين يكون كل من (D1) و (D3) في حالة قطع (OFF) لان انحيازهما عكسياً ويمر تيار في مقاومة الحمل بنفس الاتجاه لاحظ الشكل (48 - 4) .

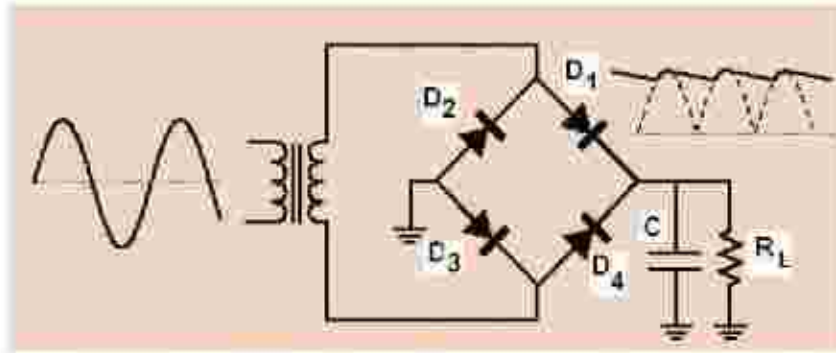


الشكل (48 - 4) الثنائيان (D2) و (D4) في حالة توصيل

تمتاز دائرة تقويم موجة كاملة باستخدام القنطرة بان تردد الموجة الخارجة هو ضعف تردد الموجة الداخلة وتتوزع فولتية الذروة العكسية (PIV) على ثنائيين اثنين بدلاً من ثنائي واحد كما هو في تقويم الموجة الكاملة ذات النطقة الوسطية . تحسب الفولتية المستمرة على مقاومة الحمل كما يلي :

$$V_{dc} = \frac{2V_{max}}{\pi}$$

وفي اغلب التطبيقات لا يمكن الاعتماد على دوائر التقويم التي درمناها في اعلاه كمصادر للفولتية المستمرة بسبب وجود التموج في الموجات الخارجة ولكن بالامكان اجراء عملية ترشيح Filter باستخدام المرشحات الالكترونية ومن ابسطها استخدام المتسعات الكيميائية للتخلص من الفولتية المتناوبة والحصول على تيار مستمر بدون تموج كما موضح في الشكل (4-49) .



الشكل (4 - 49) دائرة ترشيح مع مقوم موجة كاملة (قنطرة)

الخلاصة :

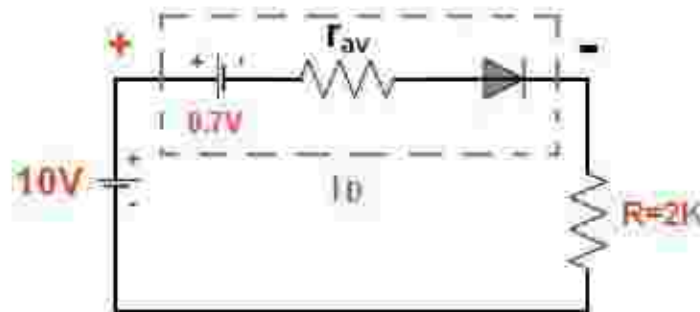
- لعنصر السيليكون 14 إلكترونات في تركيبه الذري بينما تمتلك ذرة الجرمانيوم 32 إلكترونات .
- بإضافة شائبة (Impurity) خماسية التكافؤ مثل الزرنيخ أو الفسفور أو الانتيمون إلى بلورة الجرمانيوم أو السيليكون فإن فجوة واحدة سوف تتولد نتيجة كل ذرة من ذرات الشائبة وتكون هذه الفجوات مستعدة لاستقبال الإلكترونات التكافؤ من ذرات شبه الموصل المجاورة لها تاركة فجوات جديدة في البلورة وينتج عن ذلك حركة عشوائية للفجوات .
- بإضافة شائبة (Impurity) ثلاثية التكافؤ مثل الآليوم أو الألمنيوم أو البورون إلى بلورة الجرمانيوم أو السيليكون فإن أربع إلكترونات تكافؤية من الذرة الشائبة سيرتبط بأواصر تساهمية مع إلكترونات البلورة بينما يبقى الإلكترون الخامس فائض .
- يتكون الثنائي (Diode) من دمج القطعتين (P- TYPE) و (N-TYPE) ويكون بينهما حاجز (Barrier) يفصل بينهما يدعى بمنطقة الاتصال (Junction) .
- منحني خواص الثنائي شبه الموصل يمثل العلاقة بين التيار والفولتية عندما يكون الثنائي موصلاً بالانحياز الأمامي والانحياز العكسي . عندما تصل فولتية الانحياز الأمامي إلى قيمة أكبر من جهد الحاجز وتصل هذه القيمة $0.7V$ إذا كان الثنائي مصنوع من السيليكون و $0.3V$ إذا كان الثنائي مصنوع من الجرمانيوم .
- يستخدم السيليكون والجرمانيوم في صناعة الثنائيات في أكثر التطبيقات ويفضل السيليكون على الجرمانيوم من جوانب متعددة منها أن ثنائيات السيليكون يمكنها أن تعمل على درجات عالية جداً تصل إلى $200^{\circ}C$ بينما تعمل ثنائيات الجرمانيوم إلى حد $100^{\circ}C$.
- الأنواع الشائعة للثنائيات هي الثنائي البلوري (Crystal Diode) - ثنائي المقوم (Rectifier Diode) - ثنائي زينر (zener diode) - ثنائي الانبعاث الضوئي (Light Emitting Diode) - الثنائي الذي يتأثر بالضوء (Photo Diode) - الثنائي النفقي (Tunnel Diode) - الثنائي السعوي (Varactor Diode) .
- يعمل الثنائي المثالي كمفتاح إلكتروني ففي حالة التوصيل (ON) يعني أن فرق الجهد على الثنائي صفراً ومرور تيار (ID) بالاتجاه الأمامي أي أن الثنائي في حالة دورة قصر (Short Circuit) والمقاومة صفراً . وعندما يكون الثنائي في حالة قطع (OFF) يعني عدم مرور تيار (ID) أي يعمل بالاتجاه العكسي وتكون المقاومة ما لانهاية (∞) .
- يتكون ثنائي الزينر من نفس مكونات الثنائي الاعتيادي عدا أن نسبة الشوائب في القطعتين (P) و (N) تكون أكثر من نسبتها في الثنائي الاعتيادي . إن زيادة الشوائب يؤثر على عمل وخواص الثنائي وخاصة عند توصيله بالانحياز العكسي فيبدي مقاومة عالية جداً ولكن الاستمرار في زيادة الفولتية العكسية على طرفيه تؤدي إلى هبوط مقاومته بشكل مفاجيء وكبير فيمر به تيار عال .

اسئلة للمراجعة :

- 1- ما الفرق بين النوع P-Type والنوع N-Type ؟
- 2- لماذا تفضل مادة السيليكون على مادة الجرمانيوم في تصنيع المكونات الالكترونية ؟
- 3- عدد انواع الثنائيات .
- 4- اشرح مستعينا بالرسم خواص الثنائي .
- 5- ما الفرق بين الانحياز الامامي والانحياز العكسي للثنائي ؟
- 6- ما استخدامات ثنائي زينتر ؟ اشرح موضحاً اجابتك بالرسم .
- 7- اشرح مع الرسم تقويم نصف الموجة .
- 8- اشرح تقويم موجة كاملة باستخدام توصيلة قنطرة (Bridge) . وضح اجابتك مع الرسم .
- 9- ما الفرق بين تقويم نصف الموجة والموجة الكاملة باستخدام محولة ذات نقطة وسطية ؟
- 10- لماذا تفضل دائرة تقويم نصف الموجة على تقويم موجة كاملة ؟

مسائل :

- س1 : في الدائرة الموضحة بالشكل الاتي، احسب الفولتية على طرفي المقاومة R وفرق الجهد المتبدد على الثنائي VD والمقاومة المستمرة المكافئة للثنائي، علماً ان $r_{av} = 20 \Omega$.



- س2 : احسب الفولتية المستمرة (Vdc) لدائرة تقويم نصف الموجة هذا كانت فولتية الملف الابتدائي للمحولة ($V_{rms} = 15 V$) ونسبة التحويل للمحولة (5 : 1) ثم احسب تردد الموجة الخارجة (f_{out}) اذا علمت ان تردد الموجة الداخلة يساوي 500Hz .

الفصل الخامس

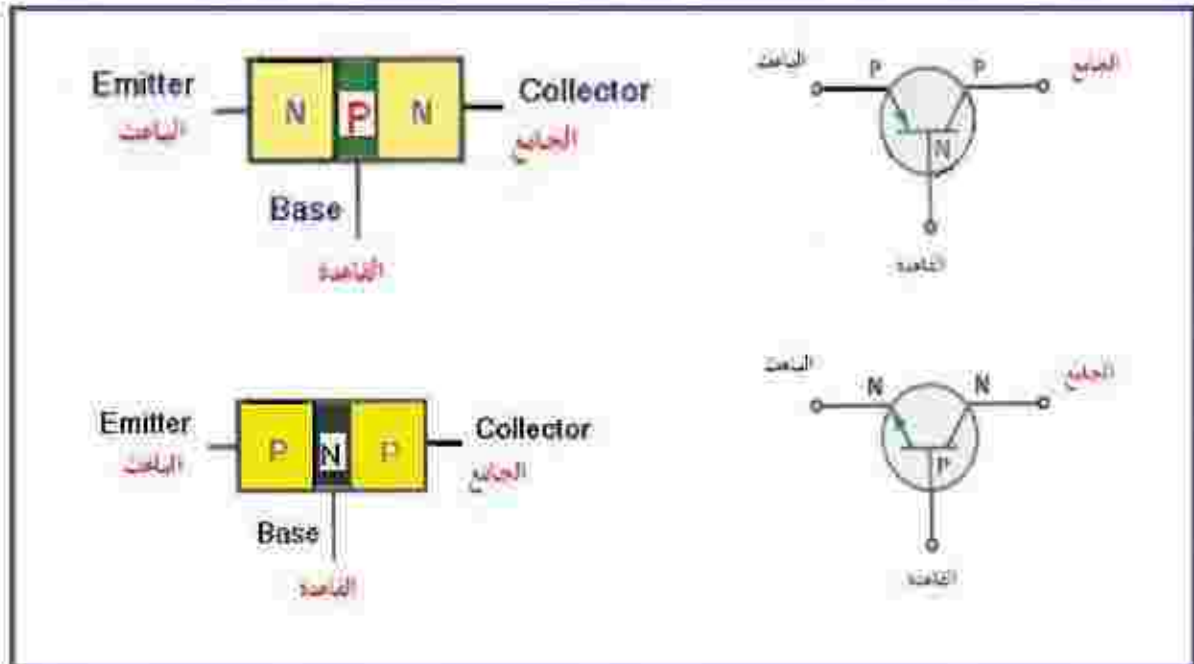
الترانزستور The Transistor

تركيب الترانزستور ثنائي القطب
- أقطاب الترانزستور - انحياز
الترانزستور - العلاقة بين
التيارات في الترانزستور -
العمل الأساسي للترانزستور -
مكبر الباعث المشترك - مكبر
الجامع المشترك - مكبر القاعدة
المشتركة - الترانزستور كمفتاح
إلكتروني - الخلاصة - أسئلة
للمراجعة - مسائل

الفصل الخامس الترانزستور The Transistor

1 - 5 تركيب الترانزستور ثنائي القطب: Bipolar Junction Transistor

بعد أن تعرفنا في الفصول السابقة على عمل المواد شبه الموصلة وكيفية تكوين النوع الموجب (P-Type) والنوع السالب (N-type) والثنائي (Diode) وأنواعه وبعض التطبيقات لعمل الثنائيات، وبعد هذا التقدّم في استخدام المواد شبه الموصلة توصل مجموعة من العلماء وهم (سوكلي وباردين وبراين عام 1948) من الحصول على تركيب مادة سميت بالترانزستور (Transistor). اشتقت من كلمتين هي (transfer resistor) أي مقاومة النقل وقد تم حذف المقطع الأخير من الأولى والمقطع الأول من الثانية وأصبح كالاتي **transfer resistor** وأصبح **transistor** مكونة من أحد النوعين الموجب أو السالب موضوع بين نوعين متشابهين، أو بمعنى آخر تم وضع مادة (p-type) بين مادتين من النوع (N-type) لتكوين الترانزستور من النوع (NPN) أو وضع النوع (N-Type) بين النوعين (P-Type) للحصول على الترانزستور من النوع (P-N-P) والشكل (5-1) يوضح أطراف الترانزستور وهي الباعث (Emitter) والقاعدة (Base) والجامع (Collector) ورمز كل منهما .



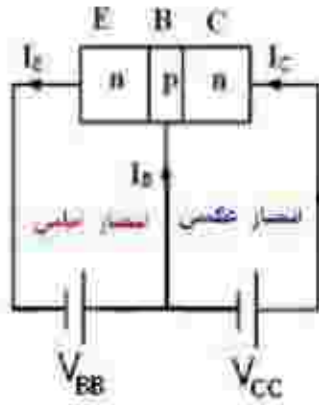
الشكل (1 - 5) الترانزستور من النوع NPN و PNP

2- 5 أقطاب الترانزستور :

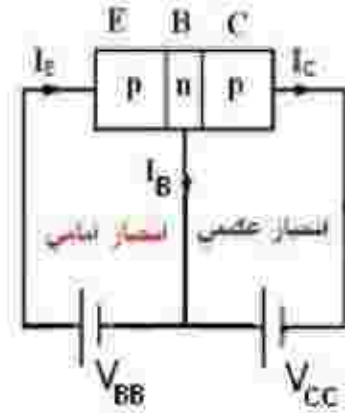
- 1- الباعث (Emitter) : تكون نسبة الشوائب فيه اعلى من نسبتها في الجامع والقاعدة .
- 2- القاعدة (Base) : تكون نسبة الشوائب فيها اقل من نسبتها في كل من الجامع والباعث ويكون سمك المادة صغيرا نسبة الى سمك الباعث والجامع .
- 3- الجامع (Collector) : يكون سمك المادة اكبر من الباعث والقاعدة الا ان نسبة الشوائب فيه اعلى من القاعدة واقل من الباعث .

3- 5 انحياز الترانزستور : Transistor Biasing

يدعى الترانزستور غالبا بالترانزستور الاتصالي ثنائي القطبية (BJT) (Bipolar Junction Transistor) وفي اغلب الاستخدامات يكون انحياز وصلة الباعث والقاعدة (انحياز امامي) في حين يكون انحياز الجامع والقاعدة (انحياز عكسي) كما موضح بالشكل (2 - 5) .



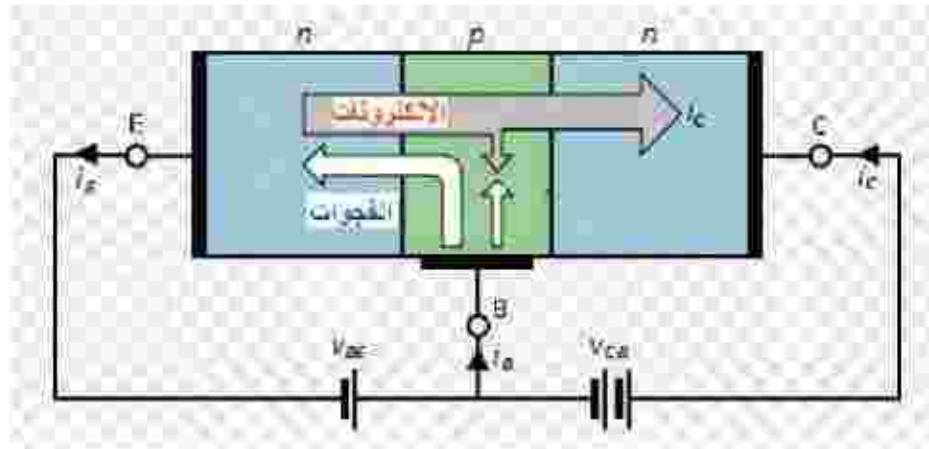
الترانزستور نوع NPN



الترانزستور نوع PNP

الشكل (2 - 5) انحياز الترانزستور NPN و PNP

تستخدم الحروف الكبيرة (VCC) لبيان الفولتية المستمرة والمجهزة لدائرة الجامع وهو الانحياز العكسي للترانزستور و (VBB) لبيان الفولتية المستمرة بين الباعث والقاعدة وهو الانحياز الامامي . ولفهم حركة الفجوات والالكترونات في الترانزستور من النوع NPN لاحظ الشكل (3 - 5) . تتنافر الالكترونات الموجودة في قطب الباعث مع الشحنة السالبة للبطارية VBB وتنقل الى القاعدة ويكون سمك القاعدة صغير ونسبة الشوائب فيها قليل مقارنة بالباعث فان الجزء الاكبر من الالكترونات يفيض الى قطب الجامع تساعده في ذلك قوة جذب القطب الموجب للبطارية VCC والمنصل بالجامع .



الشكل (3 - 5) التيارات في الترانزستور NPN

وعلى هذا الأساس فإن تيار الباعث ينقسم الى قسمين قسم صغير يمر في القاعدة هو (I_B) والقسم الاكبر من تيار الباعث ينتقل الى الجامع مكوناً تيار الجامع (I_C) ويمكن انقول ان :

$$I_E = I_B + I_C$$

يعتبر تيار القاعدة اقل تيار في الترانزستور في حين يعتبر تيار الباعث اعلى تيار فيه ولأن تيار القاعدة قليل جداً فان قيمة تيار الجامع تقترب من قيمة تيار الباعث .

مثال :

ترانزستور فيه تيار القاعدة يساوي (2) mA وتيار الجامع يساوي (100) mA احسب قيمة تيار الباعث .

الحل :

$$I_E = I_B + I_C$$

$$I_E = 2 + 100 = 102 \text{ mA}$$

4 - 5 العلاقة بين التيارات في الترانزستور :

ان حوالي اكثر من 95% من الالكترونات المنتقلة من الباعث تذهب الى الجامع وان اقل من 5% فقط تنتقل الى القاعدة وعلى هذا الاساس فان تيار الجامع يساوي حوالي 95% من تيار الباعث وتسمى نسبة تيار الجامع الى تيار الباعث (ألفا) التيار المستمر (α_{dc}) عند نقطة اشتغال معينة .

$$\alpha_{dc} = \frac{I_C}{I_E}$$

$$\frac{\text{تيار الجامع}}{\text{تيار الباعث}} = \alpha_{dc}$$

وتكون قيمة (α_{dc}) مقاربة للواحد وهي اقل بقليل منه فعلى سبيل المثال 0.995 , 0.997 , 0.95 , 0.97 وهي قيم نموذجية للنسبة α_{dc} .

وتعرف (بيتا التيار المستمر) (β_{dc}) بانها النسبة بين تيار الجامع الى تيار القاعدة عند نقطة اشتغال معينة للترانزستور . ويكون تيار القاعدة الصغير يستطيع التحكم بتيار الجامع الكبير تكون قيمة (β_{dc}) اكبر بكثير من الواحد ولهذا السبب فان الترانزستور عبارة عن (وسيلة تحكم بالتيار) (**Current Device**) وتتراوح قيمة (β_{dc}) لبعض الترانزستورات الى (30 , 50 , 80 , 100) عندما تكون (β_{dc}) للترانزستور قليلة بينما تتراوح قيمة (β_{dc}) من (200 الى 300) للترانزستورات ذات (β_{dc}) عالية .

$$\beta_{dc} = \frac{I_C}{I_B}$$

مثال :

احسب قيمة (β_{dc}) لترانزستور فيه تيار القاعدة يساوي 2 mA و تيار الجامع يساوي 100 mA .

الحل :

$$\beta_{dc} = \frac{I_C}{I_B} = \frac{100}{2} = 50$$

يمكن الاستفادة من العلاقة بين (α_{dc}) و (β_{dc}) في استخراج قيمة اي منهما بدلالة الاخرى وهي :

$$\alpha_{dc} = \frac{\beta_{dc}}{\beta_{dc} + 1}$$

أو :

$$\beta_{dc} = \frac{\alpha_{dc}}{1 - \alpha_{dc}}$$

مثال :

ترانزستور فيه $(\beta_{dc} = 100)$ و تيار الباعث يساوي (200 mA) . اوجد كل من تيار الجامع و تيار القاعدة .

الحل :

$$\alpha_{dc} = \frac{\beta_{dc}}{\beta_{dc} + 1}$$

$$\alpha_{DC} = \frac{100}{100 + 1} = \frac{100}{101}$$

$$\alpha_{dc} = \frac{I_C}{I_E}$$

$$\frac{100}{101} = \frac{I_C}{200}$$

$$I_C = \frac{200 \times 100}{101} = 198 \text{ mA}$$

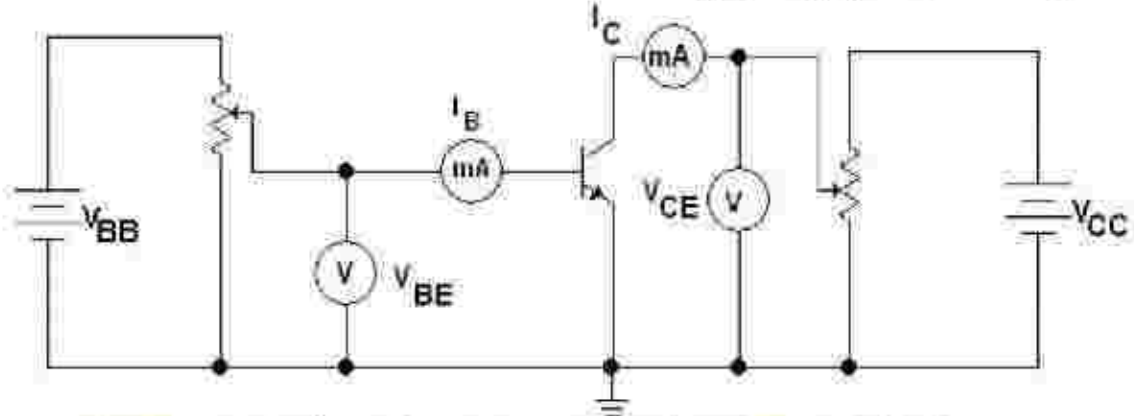
$$I_B = I_E - I_C$$

$$I_B = 200 - 198 = 2 \text{ mA}$$

5-5 العمل الأساسي للترانزستور

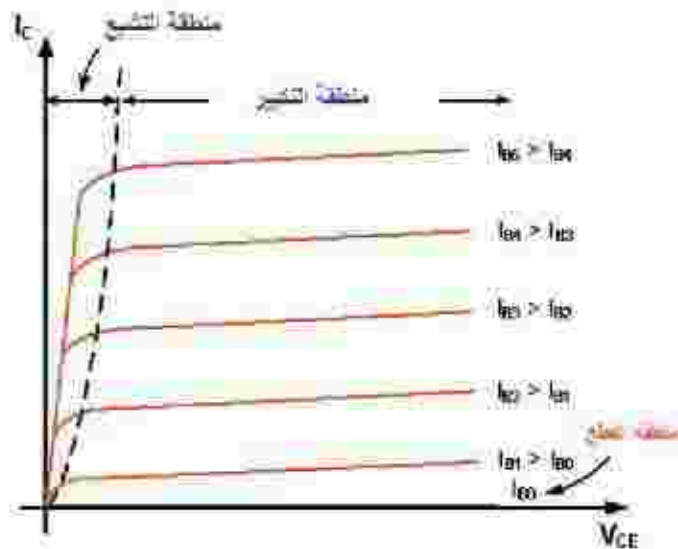
هناك عدة أعمال للترانزستور يمكن ان نوضح كالاتي:

- 1- عمل الترانزستور كمكبر Use Transistor As Amplifier
 - 2- عمل الترانزستور كمذبذب Use Transistor As Oscillator
 - 3- عمل الترانزستور كمفتاح Use Transistor As Switch
 - 4- عمل الترانزستور كوحدة توافق Use Transistor As Matching
- وللتعرف على خواص الجامع او خواص الخرج للترانزستور لدائرة الباعث المشترك بالاستعانة بالشكل (5 - 4)



الشكل (5 - 4) دائرة لاستخراج خواص الخرج للترانزستور NPN

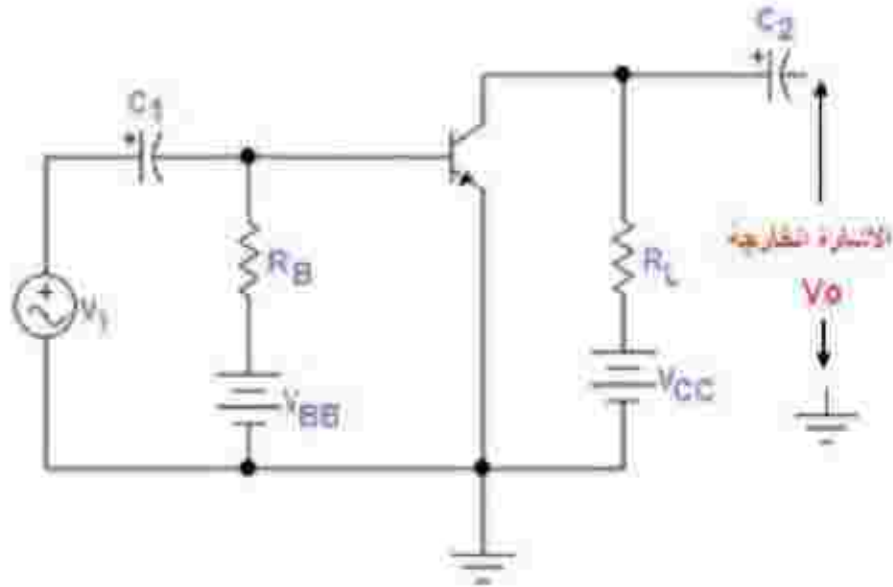
تثبت فولتية القاعدة V_{BB} لكي يكون تيار القاعدة (I_B) ذا قيمة ثابتة وبتغير الفولتية (V_{CC}) فولتية الجامع الى القاعدة يزداد تيار الجامع بزيادة تيار القاعدة وبالعكس وباستخدام قيم متعددة لتيار القاعدة يمكن رسم منحنيات الخواص التي تمثل العلاقة بين تيار الجامع والفولتية بين الجامع والباعث كما في الشكل (5 - 5) الذي يوضح منطقة القطع ومنطقة التكبير وهي (المنطقة النشيطة ومنطقة التشبع).



الشكل (5 - 5) منحنيات خواص الخرج للترانزستور NPN

6 - 5 مكبر الباعث - المشترك : The Common - Emitter Amplifier

في هذا المكبر يكون باعث الترانزستور مشتركاً بين الاشارتين الداخلة والخارجة كما موضح في الشكل (6 - 5) . تقوم المقاومة (R_B) بتحديد تيار الانحياز الامامي بين الباعث والقاعدة اما مقاومة الحمل (R_L) فتعمل على التغيير في تيار الجامع المار خلالها الي فولتية متغيرة على طرفيها تمثل فولتية الاشارة الخارجة . تعمل المتسعة (C_1) على منع مرور تيار البطارية (V_{BB}) المستمر في مصدر الاشارة في حين تسمح للاشارة بالمرور الي قاعدة الترانزستور . تقوم المتسعة (C_2) بمنع مرور التيار المستمر مع الاشارة الخارجة .



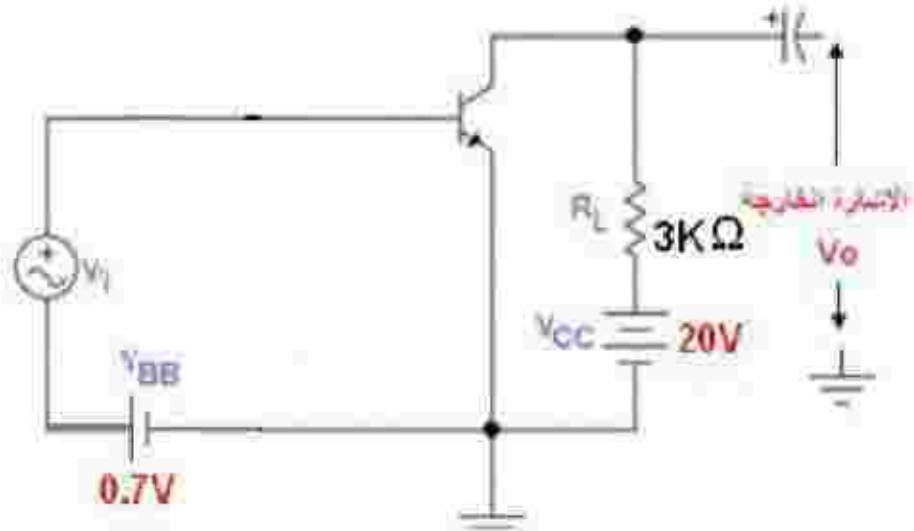
الشكل (6 - 5) مكبر الباعث - المشترك

ويمتاز هذا المكبر بما يلي :

- 1- مقاومة الدخول عالية وتقع في حدود $(100 - 300) \Omega$.
- 2- المقاومة الخارجة قليلة تقع بين $(5 - 40) k\Omega$.
- 3- ربح الفولتية عال .
- 4- ربح التيار عال ويقع بحدود $(50 - 150)$ ويساوي β_{dc} .
- 5- طور الاشارة الخارجة يكون مختلفاً عن طور الاشارة الداخلة بزاوية مقدارها 180 درجة .

مثال :

في الدائرة الموضحة بالشكل (5 - 7) عبارة عن مكبر باعث - مشترك باستخدام ترانزستور من السيليكون نوع NPN فيه تيار القاعدة $(I_B=60 \mu A)$ وتيار الجامع $(I_C=3 mA)$ المطلوب حساب الفولتية عبر مقاومة الحمل (R_L) والفولتية بين الجامع والباعث (V_{CE}) .



الشكل (5 - 6) مكبر باعث - مشترك

الحل :

الفولتية عبر مقاومة الحمل تساوي :

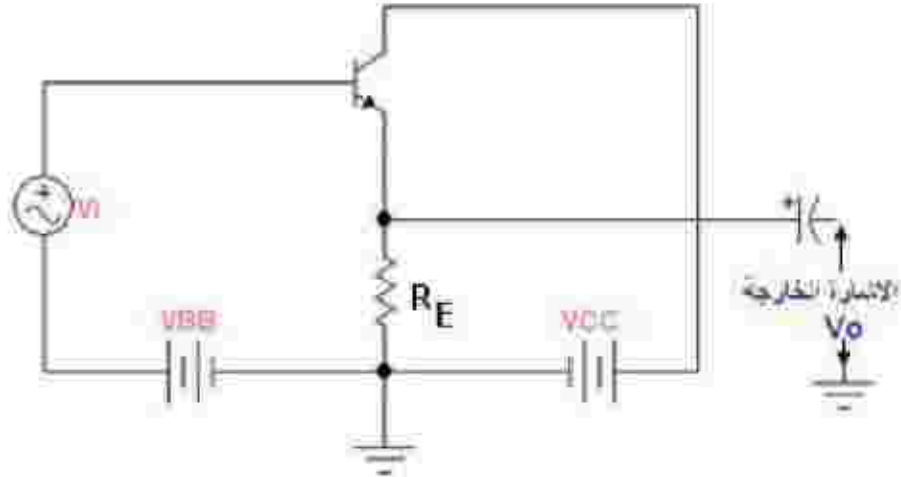
$$I_C \times R_C = 3mA \times 3K\Omega = 9V$$

الفولتية بين الجامع والباعث تساوي :

$$V_{CE} = V_{CC} - I_C \times R_L = 20V - 9V = 11V$$

5-7 مكبر الجامع - المشترك : The Common Collector Amplifier

يدعى بعض الاحيان بتابع الباعث (Emitter Flower) وفيه يوصل الترانزستور بحيث يكون الجامع مشتركاً بين الاشارتين الداخلة والخارجة كما موضح بالشكل (5 - 7) . تنقل مقاومة الحمل من طرف الجامع الى طرف الباعث (RE) ويصبح مصدر التيار المستمر (VCC) في حالة دورة قصر (Short) بالنسبة للاشارة وهذا يعني ان الجامع متصل بالارضى.



الشكل (5 - 7) مكبر الجامع - المشترك

يمتاز مكبر الجامع - المشترك بمايلي :

1- مقاومة الدخول فيه عالية جداً وتقع بين $(150 - 800) K\Omega$.

2- المقاومة الخارجية قليلة في حدود $(0.2 - 5) K\Omega$.

3- ربح الفولتية فيه قليل (اقل من الواحد) لان $V_i = V_{BE} + V_o$

اي ان الفولتية الداخلة تزيد بمقدار V_{BE} عن الفولتية الخارجة فاذا اهملنا V_{BE} وهي $0.7V$ للمسيلكون فان الفولتية الخارجة سوف تساوي الفولتية الداخلة وهذا يدل على ان ربح الفولتية يساوي واحد تقريباً .

4- يكون ربح التيار في هذا المكبر عالياً ويساوي β_{dc} .

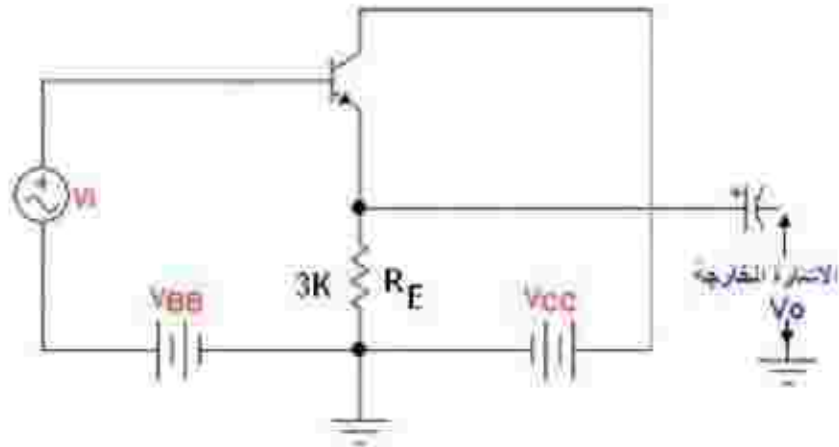
5- لا يحدث اي اختلاف في طور الاشارة الخارجة عن طور الاشارة الداخلة .

مثال:

الدائرة الموضحة بالشكل (8 - 5) عبارة عن مكبر الجامع - المشترك باستخدام الترانزستور NPN نوع السيليكون وفيه

$$V_{BE} = 0.7V , \beta_{dc} = 50 , V_{CE} = 11V , I_B = 60\mu A , I_C = 3mA$$

احسب تيار الباعث I_E , و V_{CC} , و V_{BB} .



الشكل (8 - 5) مكبر الجامع - المشترك

الحل:

$$I_E = I_B + I_C$$

$$I_E = 60\mu A + 3mA = 0.06mA + 3mA = 3.06mA$$

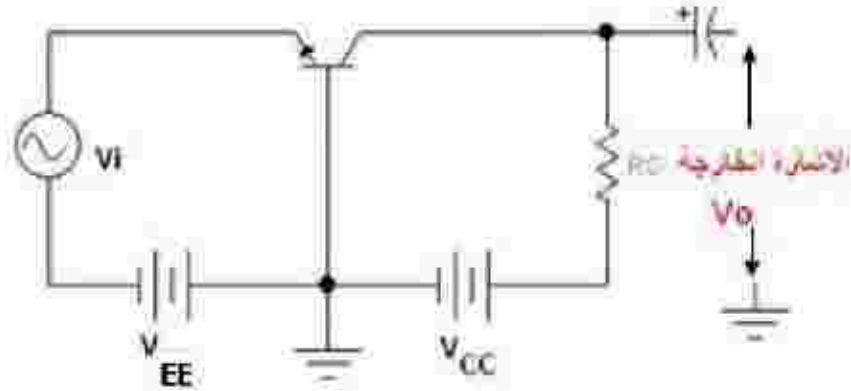
$$I_E \times R_E = 3.06mA \times 3K\Omega = 9.18V$$

$$V_{CC} = I_E \times R_E + V_{CE} = 9.18 + 11 = 20.18V$$

$$V_{BB} = I_E \times R_L + V_{BE} = 9.18 + 0.7 = 9.88V$$

8 - 5 مكبر القاعدة - المشتركة : The Common Base Amplifier

في هذه الطريقة يتم ربط الترانزستور بحيث تكون القاعدة مشتركة بين الاشارتين الداخلة والخارجة كما موضح بالشكل (8 - 5) .



الشكل (8 - 5) مكبر القاعدة المشتركة

يجهز مصدر التيار المستمر (VEE) الانحياز الامامي بين وصلة (الباعث الى القاعدة) للترانزستور NPN ويصبح الباعث سالب بالنسبة الى القاعدة بينما يجهز مصدر التيار المستمر (VCC) الانحياز العكسي بين وصلة (الجامع الى القاعدة) فيصبح الجامع موجب بالنسبة الى القاعدة .

وتمتاز دائرة مكبر القاعدة - المشتركة بما يلي :

- 1- مقاومة الدخول قليلة تتراوح بين $(100 - 300) \Omega$.
- 2- المقاومة الخارجية عالية وتتراوح بين $(100 - 500) K\Omega$.
- 3- ربح الفولتية يكون عالياً ويساوي :

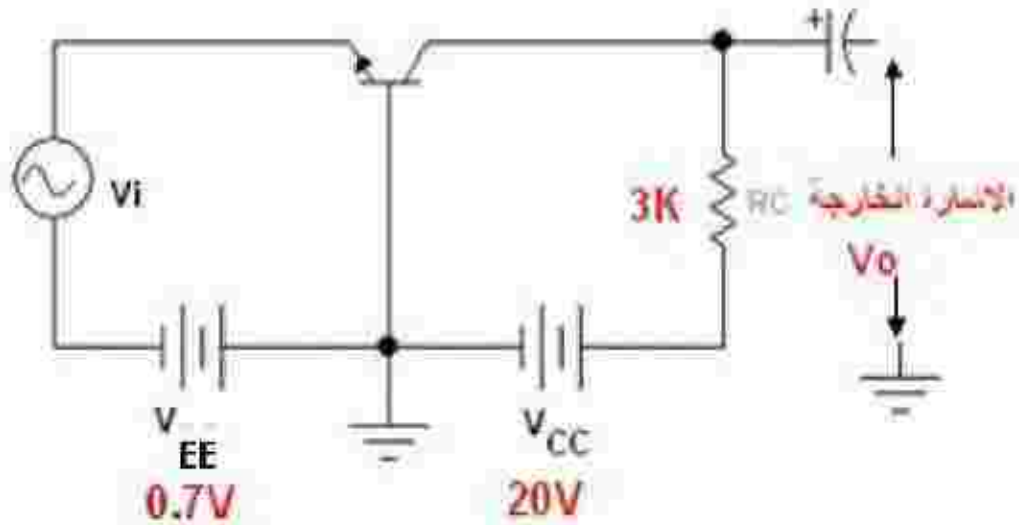
$$\text{ربح الفولتية} = \frac{\text{الفولتية الخارجة}}{\text{الفولتية الداخلة}}$$

$$G_v = \frac{V_o}{V_i}$$

- 4 - ربح التيار أقل من الواحد ويساوي (α_{dc}) .
- 5 - لا يحدث انقلاب في طور الاشارة الخارجة نسبة الى الاشارة الداخلة .

مثال :

الدائرة الموضحة بالشكل (9 - 5) عبارة عن مكبر القاعدة - المشترك باستخدام الترانزستور NPN نوع السيليكون وفيه تيار الجامع $I_C = 2\text{mA}$ وتيار الباعث $I_E = 2.04\text{mA}$.. احسب الفولتية على المقاومة (R_C) وريح الفولتية عندما تكون فولتية الاشارة الداخلة $(V_i = 100\text{mA})$.



الشكل (9 - 5) مكبر القاعدة - المشتركة

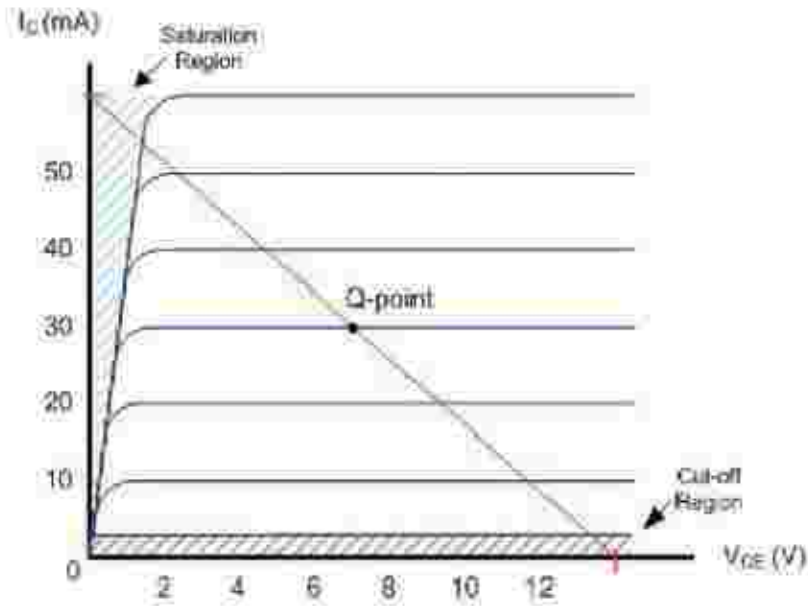
الحل :

$$I_C \times R_C = 2\text{mA} \times 3\text{K}\Omega = 6\text{V}$$

$$G_V = \frac{V_o}{V_i} = \frac{6\text{V}}{100\text{mA}} = 60$$

9 - 5 الترانزستور كمفتاح الكتروني : The Transistor As Electronic Switching

من استخدامات الترانزستور كمكبر نختار فولتية انحياز للقاعدة كي يعمل الترانزستور في المنطقة النشطة (**Active Region**) بعد تحديد نقطة العمل (**Q**) كما موضح في منحنيات خواص الخرج لاحظ الشكل (10 - 5) . وعند استخدام اي من الترانزستورين **NPN** او **PNP** كمفتاح الكتروني (**ON / OFF**) للسيطرة على اي اداة (**Device**) مثل المصابيح والمحركات وغيرها ينظم انحياز الترانزستور كي يعمل في منطقة التشبع (**Saturation Region**) ومنطقة القطع (**Cut - Off Region**) .



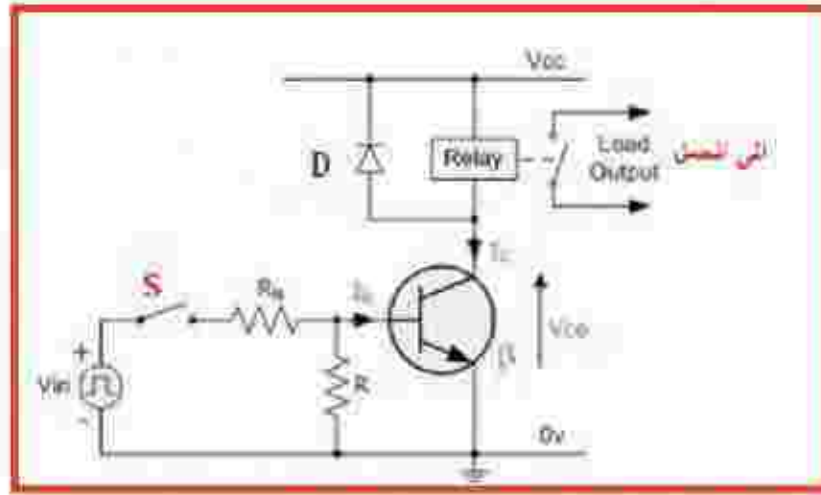
الشكل (10 - 5) منحنيات خواص الخرج مع خط الحمل

عند عمل الترانزستور كمفتاح الكتروني نلاحظ ما يلي :

اولا - عندما يكون الترانزستور في حالة قطع (**OFF**) يعني عدم وجود تيار دخل ($I_B = 0$) ويكون تيار الجامع ($I_C = 0$) وتظهر اعلى فولتية بين الجامع والباعث (V_{CE}) تجعل منطقة الاستنزاف عريضة ويعمل الترانزستور في منطقة القطع (**Cut-Off Region**) فلا يمر تيار خلاله .

ثانيا - عندما يكون الترانزستور في حالة توصيل (**ON**) تنظم فولتية الانحياز الامامي بين الباعث والقاعدة (V_{BE}) للحصول على اعلى تيار قاعدة (I_B) ينتج عنه مرور اعلى تيار جامع (I_C) واقل فولتية بين الجامع والباعث (V_{CE}) تجعل سمك منطقة الاستنزاف اقل ما يمكن فيمر اعلى تيار في الترانزستور فيعمل الترانزستور في منطقة التشبع (**Saturation Region**) .

الشكل (11 - 5) يوضح مثال لاستخدام الترانزستور NPN كمفتاح الكتروني للسيطرة على مرحل (Realy) كحمل حثي (لأنه يحتوي على ملف) ، يعمل الثاني (D) على التخلص من القوة الدافعة الكهربائية المحتثة الراجعة بسبب وجود الملف عندما يكون الترانزستور في حالة قطع (OFF) والمحافظة على الترانزستور من التلف ، فإذا كان الحمل يحتاج إلى تيار عال كمجموعة من المصابيح مثلا ويوساطة المرحل يمكن السيطرة على تيار الحمل. عند غلق المفتاح (S) يمكن السيطرة على تيار الخرج بواسطة تيار الدخل باستخدام انبضات (Vin) .



الشكل (11 - 5) ترانزستور NPN يعمل كمفتاح الكتروني

مثال : للشكل (11 - 5) $\beta_{dc}=200$, $I_C = 4mA$, $I_B = 20\mu A$ احسب المقاومة R_B اللازمة لتشغيل الحمل ON عندما تكون الفولتية اداخلة ($V_{in} = 2.5V$) . ثم اوجد اقل تيار قاعدة كي يصبح الترانزستور في حالة تتبع لحمل يحتاج $200mA$.

الحل :

$$R_B = \frac{V_{in} - V_{BE}}{I_B} = \frac{2.5V - 0.7V}{20 \times 10^{-6}} = 90k\Omega$$

$$I_B = \frac{I_C}{\beta} = \frac{200mA}{200} = 1mA$$

الخلاصة :

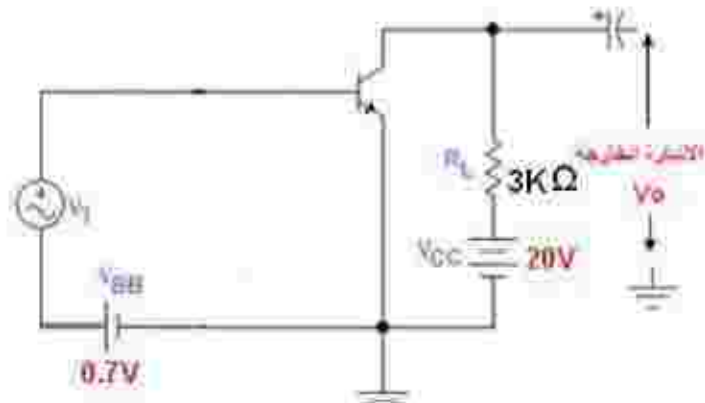
- اشتقت كلمة الترانزستور من كلمتين هي (transfer resistor) اي مقاومة النقل وقد تم حذف المقطع الاخير من الاولى والمقطع الاول من الثانية كالآتي **transfer resistor** واصبح **transistor** .
- من انواع الترانزستورات ثنائية القطب الترانزستور نوع PNP و الترانزستور من النوع NPN .
- اطراف الترانزستور هي الباعث (Emitter) و القاعدة (Base) و الجامع (Collector) .
- تيار الباعث يساوي مجموع التيارين هما تيار القاعدة و تيار الجامع .
- في نقطة عمل للترانزستور تدعى النسبة بين تيار الجامع الى تيار الباعث (الفا) α_{dc} .
- في نقطة عمل للترانزستور تدعى النسبة بين تيار الجامع الى تيار القاعدة (بيتا) β_{dc} .
- في مكبر الباعث المشترك يكون باعث الترانزستور مشتركا بين الاشارتين الداخلة والخارجة وله ربح تيار عال و ربح فولتية عال ايضا .
- في مكبر الجامع المشترك يكون الجامع مشتركا بين الاشارتين الداخلة والخارجة ويكون فيه ربح التيار عال و ربح الفولتية قليل يصل الى اقل من الواحد .
- في مكبر القاعدة المشتركة تكون القاعدة مشتركة بين الاشارتين الداخلة والخارجة ويكون فيه ربح التيار قليل يصل الى اقل من الواحد و ربح الفولتية عاليا .
- عند استخدام اي من الترانزستورين PNP او NPN كمفتاح الكتروني (ON / OFF) (للميطرة على اي اداة (Device) مثل المصابيح و المحركات وغيرها ينظم انحياز الترانزستور كي يعمل في منطقة التشبع (Saturation Region) ومنطقة القطع (Cut - Off Region) .
- عندما يكون الترانزستور في حالة قطع (OFF) يعني عدم وجود تيار دخل ($I_B = 0$) ويكون تيار الجامع .
- عندما يكون الترانزستور في حالة توصيل (ON) تنظم فولتية الانحياز الامامي بين الباعث والقاعدة (V_{BE}) للحصول على اعلى تيار قاعدة (I_B) ينتج عنه مرور اعلى تيار جامع (I_C) .

اسئلة للمراجعة :

- 1- اشرح مع الرسم تركيب الترانزستور من نوع PNP .
- 2- اشرح مع الرسم تركيب الترانزستور نوع NPN .
- 3- ما الفرق بين الترانزستور NPN و الترانزستور PNP ؟ وضح اجابتك مع الرسم.
- 4- ما الانحياز الامامي والعكسي للترانزستور PNP ؟ اشرح مع الرسم .
- 5- ما الانحياز الامامي والعكسي للترانزستور NPN ؟ اشرح مع الرسم .
- 6- ما العلاقة بين تيارات الترانزستور NPN و PNP ؟
- 7- ما الفرق بين (الفا) α_{dc} و (بيتا) β_{dc} ؟
- 8- اذكر العلاقة الرياضية بين (الفا) و (بيتا) .
- 9- ما الفرق بين مكبر الباعث المشترك والجامع المشترك والقاعدة المشتركة ؟ وضح اجابتك بالرسم .
- 10- اشرح مع الرسم استخدام الترانزستور كمفتاح الكتروني . حدد مناطق القطع والتوصيل على منحنيات الخواص.

متمائل :

- 1- احسب قيمة β_{dc} لترانزستور فيه تيار القاعدة يساوي 1 mA و تيار الجامع يساوي 100 mA .
- 2- في الدائرة الموضحة بالشكل الاتي مكبر ياعث - مشترك باستخدام ترانزستور من السيليكون نوع NPN فيه تيار القاعدة $I_B = 30 \mu\text{A}$ و تيار الجامع $I_C = 1 \text{ mA}$ المطلوب حساب الفولتية عبر مقاومة الحمل (R_L) والفولتية بين الجامع والباعث (V_{CE}) .



الفصل السادس

أنظمة الترقيم

Numbering System

الأرقام - النظام العشري -

النظام الثنائي - النظام

الثماني - النظام السادس عشر

- الجبر البوليني - العمليات

الأساسية للجبر البوليني -

المفاتيح الإلكترونية

والبوابات - بوابات مركبة

الفصل السادس

نظمة الترقيم Numbering System

1- 6 الأرقام: Numbers

عندما نسمع بكلمة (رقم) (Number) يفكر معظمنا بنظام الأرقام العشرية Decimal (Numbers) المألوفة والمكونة من الأرقام العشرية الأولية (0.1.2.3.4.5.6.7.8.9)، ان نظام العد الشائع الاستعمال هو استخدام عشرة ارقام من الصفر الى التسعة ويطلق عليه (النظام العشري) لأنه يحتوي على عشرة ارقام. وهناك أنظمة أخرى لا يعرفها إلا الذين يختصون بدراسة علم الإلكترونيك والحاسبات والاتصالات ومنها الاعداد الثنائية (Binary Numbers) والاعداد الثمانية (Octal Numbers) والاعداد السادسة عشرة (Hexadecimal Numbers) وسنتعلم بعض أنظمة الأعداد لأنها مستعملة في الحاسبات والأجهزة الرقمية الأخرى وهذا يلزمنا دراسة ما يلي :

- 1- النظام العشري والثنائي والثماني والسادس عشر .
- 2- تحويل الأرقام من نظام الى آخر .

2- 6 النظام العشري : Decimal System

ان النظام العددي العشري يستخدم الأرقام من (0 - 9) ويتكون من رقم واحد او عدة ارقام وله خاصية مرتبة العدد. فعلى سبيل المثال العدد العشري 1956 فان الرقم 6 نجده في الموضع الاول (الأحاد) ومعاملها (10^0) والرقم 5 في الموضع الثاني (العشرات) ومعامله (10^1) والرقم 9 في الموضع الثالث (المئات) ومعامله (10^2) والرقم 1 في الموضع الرابع (الألف) ومعامله (10^3) وإذا جمعنا $(1000+900+50+6)$ يتكون الرقم 1956 . اساس النظام العشري هو عشرة وتسمى تلك المعاملات بأوزان النظام . ويمثل الجدول (1 - 6) رموز ارقام النظام العشري حيث تمثل الدوائر السوداء مقام الأرقام وكل رمز من هذه الرموز يقابل مجموعة من الدوائر السوداء .

جدول رقم (1- 6) النظام العشري

الرمز العشري	الرمز الثماني
0	
1	●
2	●●
3	●●●
4	●●●●
5	●●●●●
6	●●●●●●
7	●●●●●●●
8	●●●●●●●●
9	●●●●●●●●●

مثال 1 :

حلل العدد العشري $(824)_{10}$.

الحل :

$$\begin{aligned}(824)_{10} &= 8 \times 10^2 + 2 \times 10^1 + 4 \times 10^0 \\ &= 800 + 20 + 4 \\ &= 824\end{aligned}$$

مثال 2 :

حلل العدد العشري $(23456)_{10}$.

الحل :

$$\begin{aligned}(23456)_{10} &= 2 \times 10^4 + 3 \times 10^3 + 4 \times 10^2 + 5 \times 10^1 + 6 \times 10^0 \\ &= 20000 + 3000 + 400 + 50 + 6 \\ &= 23456\end{aligned}$$

3-6 النظام الثنائي Binary System

يستخدم النظام العددي الثنائي رمزين فقط هما (0 , 1) اي يستخدم الاساس 2 ويسمى بالنظام العددي ذو الاساس 2 . ويطلق على كل رقم ثنائي (bit) او (خاتة) . وتكون اوزان هذا النظام هي ($2^0, 2^1, 2^2, 2^3, 2^4, \dots$) الخ . والامثلة الاتية تمثل الاعداد الثنائية .

$(110110)_2, (11111111)_2, (1001101011)_2, (1001001)_2$

الجدول (2-6) يوضح الاعداد العشرية وما يقابلها من الاعداد الثنائية

الرقم العشري	الرقم الثنائي	الكيفية
0	0	-
1	1	0
2	10	00
3	11	000
4	100	0000
5	101	00000
6	011	000000
7	111	0000000

مثال : 3

حلل العدد الثنائي $(1101)_2$.

الحل :

$$(1101)_2 = 1x2^3 + 1x2^2 + 0x2^1 + 1x2^0$$

مثال : 4

حلل العدد الثنائي $(111001)_2$.

الحل :

$$(111001)_2 = 1x2^5 + 1x2^4 + 1x2^3 + 0x2^2 + 0x2^1 + 1x2^0$$

1 - 3 - 6 التحويل من الاعداد الثنائية الى الاعداد العشرية :

بعد ان تعلمنا كيفية تحليل العدد الثنائي الى مجموعة قيم الخانات يمكن الحصول على الاعداد العشرية المقابلة لاي عدد ثنائي وجمع هذه القيم للحصول على العدد العشري .

مثال : 5

حول العدد الثنائي $(1111)_2$ الى العدد العشري .

الحل :

$$(1111)_2 = 1x2^3 + 1x2^2 + 1x2^1 + 1x2^0$$

$$= 8 + 4 + 2 + 1$$

$$= (15)_{10}$$

مثال : 6

حول العدد الثنائي $(11001)_2$ الى العدد العشري .

الحل :

$$(11001)_2 = 1x2^4 + 1x2^3 + 0x2^2 + 0x2^1 + 1x2^0$$

$$= 16 + 8 + 0 + 0 + 1$$

$$= (25)_{10}$$

وفي حالة تحويل الاعداد التي تحتوي على ارقام كسرية اضافة الى الاعداد الصحيحة مثل العدد $(101.1101)_2$ الى ما يقابله من الاعداد العشرية فان تحليل العدد يكتب كما يلي :

$$\begin{aligned}(101.1101)_2 &= (1 \times 2^2 + 0 \times 2^1 + 1 \times 2^0) \cdot (1/2^1 + 1/2^2 + 0/2^3 + 1/2^4) \\ &= (4 + 0 + 1) \cdot (0.5 + 0.25 + 0 + 0.0625) \\ &= 5.8125\end{aligned}$$

مثال : 7

حول العدد الثنائي الى العدد العشري $(0.111)_2$.

الحل :

$$\begin{aligned}(0.111)_2 &= 1 \times 1/2^1 + 1 \times 1/2^2 + 1 \times 2^{-3} \\ &= 0.5 + 0.25 + 0.125 \\ &= 0.875\end{aligned}$$

2 - 3 - 6 التحويل من الاعداد العشرية الى الاعداد الثنائية

يمكن تحويل الاعداد العشرية الى اعداد ثنائية بقسمة العدد العشري على اساس النظام المحول اليه وهو الاساس 2 والاحتفاظ بباقي القسمة وباجراء عمليات القسمة المتتالية على الاساس 2 الى ان يبقى ناتج القسمة صفر .

مثال : 8

حول العدد العشري $(34)_{10}$ الى النظام الثنائي .

$34 \div 2 = 17$	↑	الباقى 0
$17 \div 2 = 8$		الباقى 1
$8 \div 2 = 4$		الباقى 0
$4 \div 2 = 2$		الباقى 0
$2 \div 2 = 1$		الباقى 0
$1 \div 2 = 0$		الباقى 1

ويوضع العدد الثنائي بكتابة الأرقام الباقية بطريقة معكوسة أي من الأسفل إلى الأعلى فيكافئ الرقم العشري $(34)_{10}$ إلى الرقم الثنائي $(100010)_2$.

مثال : 9

حول العدد العشري $(25)_{10}$ إلى عدد ثنائي .

الحل:

$$\begin{array}{r}
 25 \div 2 = 12 \\
 12 \div 2 = 6 \\
 6 \div 2 = 3 \\
 3 \div 2 = 1 \\
 1 \div 2 = 0
 \end{array}
 \begin{array}{c}
 \uparrow \\
 \uparrow \\
 \uparrow \\
 \uparrow \\
 \uparrow
 \end{array}
 \begin{array}{l}
 1 \text{ الباقي} \\
 0 \text{ الباقي} \\
 0 \text{ الباقي} \\
 1 \text{ الباقي} \\
 1 \text{ الباقي}
 \end{array}$$

فيكون العدد الثنائي $(11001)_2 =$

مثال : 10

استعمل الحروف (A , B) بدلا الأرقام (0 , 1) للأعداد الثنائية من الصفر إلى الرقم 7 .

الحل:

يتم معرفة الحساب بالحروف (A , B) بعد وضع الأرقام الثنائية المألوفة حتى الرقم (7) وبالتعويض عن الرقم (صفر) بالحرف (A) وكذلك الرقم (1) بالحرف (B) نحصل على ما يأتي :

0	1	10	11	100	101	110	111
A	B	BA	BB	BAA	BAB	BBA	BBB

3 - 3 - 6 الإضافة الثنائية : Binary Addition

في حالة جمع الأعداد الثنائية نحتاج حفظ الحالات البسيطة الآتية :

$$0 + 0 = 0 \quad \text{الحالة الأولى :}$$

$$1 + 0 = 1 \quad \text{الحالة الثانية :}$$

$$0 + 1 = 1 \quad \text{الحالة الثالثة :}$$

$$1 + 1 = 10 \quad \text{الحالة الرابعة :}$$

مثال : 11

أضف العدد الثنائي 1101 إلى 1010 .

الحل :

$$\begin{array}{r} 1101 \\ + 1010 \\ \hline 10111 \end{array}$$

مثال : 12

أضف العدد الثنائي 111011 إلى 100100 .

الحل :

$$\begin{array}{r} 111011 \\ + 100100 \\ \hline 1011111 \end{array}$$

4 - 3 - 6 الطرح الثنائي : Binary Subtraction

في حالة الطرح الأعداد الثنائية نحتاج إلى حفظ الحالات البسيطة الآتية :

$$0 - 0 = 0 \quad \text{الحالة الأولى :}$$

$$1 - 0 = 1 \quad \text{الحالة الثانية :}$$

$$1 - 1 = 0 \quad \text{الحالة الثالثة :}$$

الحالة الرابعة : لا يمكن طرح 1 من 0 لذلك نستعير من المرتبة المجاورة 1 فتصبح

$$10 - 1 = 1$$

مثال : 13

اطرح العدد الثنائي 0111 من 1111 .

الحل :

$$\begin{array}{r} 1111 \\ - 0111 \\ \hline 1000 \end{array}$$

مثال : 14

اطرح العدد الثنائي 1010 من 1101 .

الحل :

$$\begin{array}{r} 1101 \\ - 1010 \\ \hline 0011 \end{array}$$

5 - 3 - 6 ضرب الاعداد الثنائي : Binary Multiplication

في حالة ضرب الاعداد الثنائية نحتاج الى حفظ الحالات البسيطة الاتية :

$$0 \times 0 = 0$$

الحالة الاولى :

$$1 \times 0 = 0$$

الحالة الثانية :

$$0 \times 1 = 0$$

الحالة الثالثة :

$$1 \times 1 = 1$$

الحالة الرابعة :

مثال : 15

ما هو ناتج ضرب العددين الثنائيين

$$? (101)_2 \times (10)_2$$

الحل :

$$\begin{array}{r} 101 \\ \times 10 \\ \hline 000 \\ + 101 \\ \hline 1010 \end{array}$$

مثال : 16

ما هو ناتج ضرب العددين الثنائيين

$$? (111)_2 \times (110)_2$$

الحل :

$$\begin{array}{r} 111 \\ \times 110 \\ \hline 000 \\ 111 \\ + 111 \\ \hline 101010 \end{array}$$

6 - 3 - 6 قسمة الأعداد الثنائية Binary Division

في حالة قسمة الأعداد الثنائية نحتاج الى حفظ الحالات البسيطة الآتية :

$$0 \div 0 = 0$$

الحالة الأولى :

$$0 \div 1 = 0$$

الحالة الثانية :

$$1 \div 0 = 0$$

الحالة الثالثة :

$$1 \div 1 = 1$$

الحالة الرابعة :

مثال : 17

ما ناتج قسمة العدد $(1001)_2$ على $(11)_2$

الحل :

$$\begin{array}{r} 11 \\ 11 \overline{) 1001} \\ \underline{11} \\ 11 \\ \underline{11} \\ 000 \end{array}$$

مثال : 18

ما ناتج قسمة العدد $(1000)_2$ على $(10)_2$

الحل :

$$\begin{array}{r} 100 \\ 10 \overline{) 1000} \\ \underline{10} \\ 000 \\ \underline{00} \\ 0000 \\ \underline{00} \\ 0000 \end{array}$$

4 - 6 النظام الثماني : Octal System

اساس النظام العددي الثماني هو 8 والرموز الثمانية التي يمكن ان تستخدم في نظام العدد الثماني 0,1,2,3,4,5,6,7 والجدول رقم (3 - 6) يوضح المقارنة بين العدد العشري والعدد الثماني .

العدد العشري	العدد الثماني	العدد الثماني	العدد العشري	العدد الثماني	العدد الثماني
0	000	0	9	1001	11
1	001	1	10	1010	12
2	010	2	11	1011	13
3	011	3	12	1100	14
4	001	4	13	1101	15
5	101	5	14	1110	16
6	110	6	15	1111	17
7	111	7	16	10000	20
8	1000	10	17	10001	21

يستخدم النظام الثماني الاساس 8 ويسمى بالنظام العددي ذو الاساس 8 ثنائي . وتكون اوزان هذا النظام هي ($8^0, 8^1, 8^2, 8^3, 8^4, \dots$) الخ . والامثلة الاتية تمثل الاعداد الثمانية

$$(53)_8, (77.37)_8, (12)_8, (115)_8$$

مثال : 19

حول العدد الثماني $(2457)_8$ الى عدد عشري .

الحل :

$$2 \times 8^3 + 4 \times 8^2 + 5 \times 8^1 + 7 \times 8^0$$

$$1327 = 1024 + 256 + 40 + 7$$

مثال : 20

حول العدد الثماني $(642)_8$ الى عدد عشري .

الحل :

$$6 \times 8^2 + 4 \times 8^1 + 2 \times 8^0$$

$$418 = 384 + 32 + 2$$

مثال : 21

حول العدد الثماني $(532)_8$ الى الثنائي .

الحل:

5	3	2_8
↓	↓	↓
101	011	010

5 - 6 النظام السادس عشر Hexadecimal

اساس النظام العددي السادس عشر هو 16 ويطلق عليه النظام العددي ذو الاساس 16 .
والجدول رقم (4 - 6) يوضح المقارنة بين النظم العددية العشرية والثنائية والسادسية عشرية.

العدد العشري	العدد الثنائي	العدد السادس عشر	العدد العشري	العدد الثنائي	العدد السادس عشر
0	000	0	16	10000	10
1	001	1	17	10001	11
2	010	2	18	10010	12
3	011	3	19	10011	13
4	001	4	20	10100	14
5	101	5	21	10101	15
6	110	6	22	10110	16
7	111	7	23	10111	17
8	1000	8	24	11000	18
9	1001	9	25	11001	19
10	1010	A	26	11010	1A
11	1011	B	27	11011	1B
12	1100	C	28	11100	1C
13	1101	D	29	11101	1D
14	1001	E	30	11110	1E
15	1010	F	31	11111	1F

يعبر الحرف A عن العدد 10 , والحرف B عن العدد 11 , والحرف C عن العدد 12 , والحرف D عن العدد 13 , والحرف E يعبر عن العدد 14 , والحرف F عن العدد 15 .

وتكون اوزان هذا النظام هي $(16^0, 16^1, 16^2, 16^3, 16^4, \dots)$ الخ . والامثلة الاتية تمثل الاعداد بالنظام السادس عشر .

$(D3.E)_{16}$, $(47.FE)_{16}$, $(A3F.C)_{16}$, $(2B6)_{16}$

مثال : 22

حول العدد السداسي عشر $(3B9)_{16}$ الى عدد ثنائي .

الحل :

3	B	9
↓	↓	↓
0011	1011	1001

$$(3B9)_{16} = 001110111001_2$$

مثال : 23

حول العدد السداسي عشر $(12.6C)_{16}$ الى العدد الثنائي .

الحل :

1	2	.	6	C
↓	↓		↓	↓
0001	0010	.	0110	1100

9-6 الجبر البولياني: Boolean Algebra

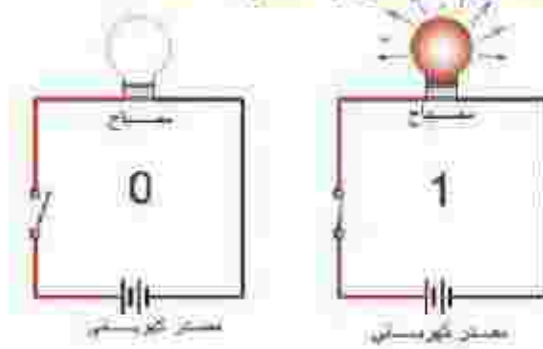
عندما نسمع كلمة جبر فالتنا تذكر او نفكر بعلم الجبر الاعتيادي وفيه يتم التعامل مع المعادلات المختلفة بمتغيراتها وثوابتها غير ان هذا النوع ليس الوحيد من انواع الجبر. فهناك نوع اخر قام بوضع قواعده العالم الرياضي جورج بويل (George Boole) حيث سمي باسمه (الجبر البولياني).

ان علم الجبر البولياني يختلف عن علم الجبر الاعتيادي حيث يتعامل مع متغيرات وثوابت لاتأخذ غير حالتين : الخطا او الصواب (نعم او لا ، صواب او خطأ). وإذا تذكرنا ان الأرقام في النظام الثنائي (Binary) الذي سبق ذكره لا تأخذ غير حالتين : 1 او 0 يمكننا التعبير عن حالتين الخطا والصواب اللتين يتعامل معهما الجبر البولياني بالرقمين 1 او 0 كالآتي :

خطا	0
صواب	1

سنحاول في الفقرات التالية التعرف على بعض العلاقات او العمليات الأساسية للجبر البولياني سنستعين في ذلك بالتعبير عن الحالتين باستخدام المفاتيح الكهربائية البسيطة كما هو موضح في الدائرتين في الشكل (6-1).

فعندما تكون الدائرة مفتوحة لا يتوهج المصباح (off) : الحالة 0
وعندما تكون الدائرة مغلقة يتوهج المصباح (on) : الحالة 1



شكل (6-1) توضيح الفرق بين 0 و 1

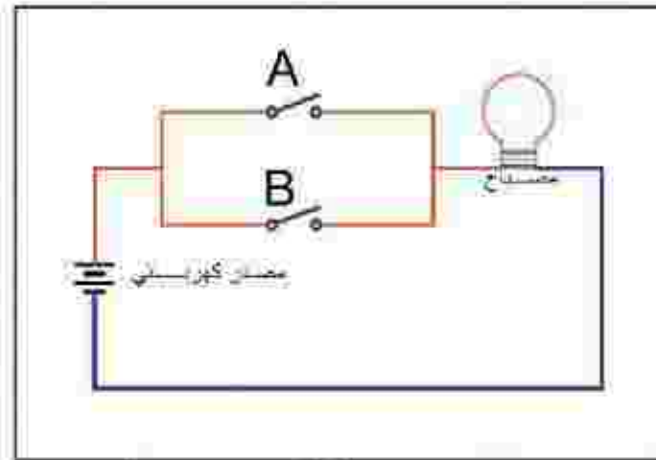
7-6 العلاقات او العمليات الأساسية للجبر البولياني :

نعلم ان العمليات الأساسية في الجبر الاعتيادي هي عمليات الجمع والطرح والضرب والقسمة والرفع ، أما في الجبر البولياني فان هذه العلاقات معرفة كما يأتي :

OR	1- علاقة او
AND	2- علاقة و
NOT	3- علاقة نفي

1 - علاقة او (OR) :

تربط هذه العلاقة بين كميتين منخلتين (Inputs) او أكثر وتعطي خرجاً (Output) واحدا بحيث يكون هذا الخرج صوابا (1) إذا كان اي من الالتهالات واحد (1) و يكون الخرج خطأ (0) في حالة واحدة وهي عندما تكون جميع المدخلات (Inputs) خطأ (0) . يمكن توضيح هذه العلاقة بين المدخلات (B : A) باستخدام الدائرة الكهربائية البسيطة لاحظ الشكل (2 - 6) .

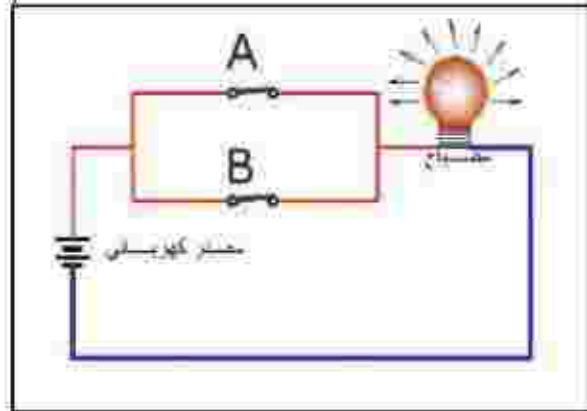
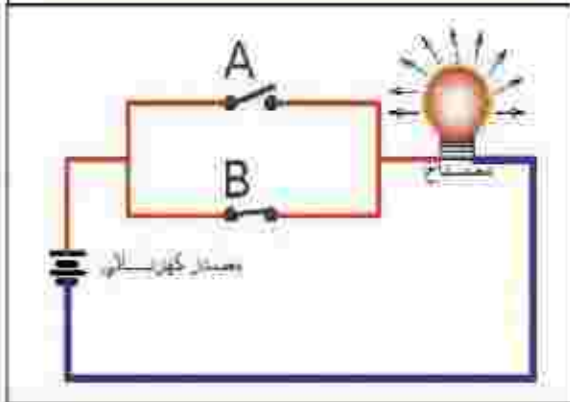
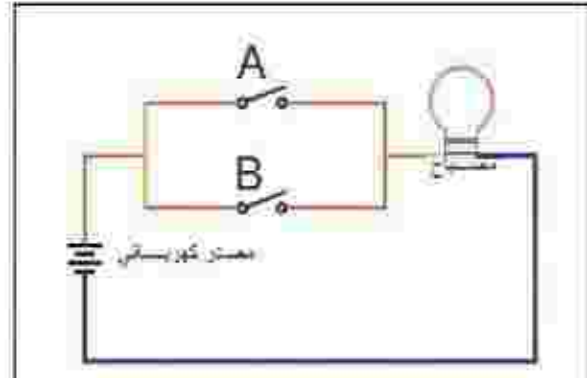
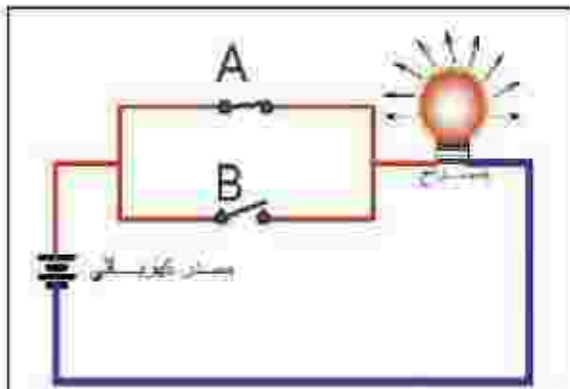


الشكل (2 - 6) توضيح العلاقة او (OR) ذات مدخلين

يتوهج المصباح (on) اي (1) عندما يكون احد المفتاحين (Switches) (B.A) مغلقا (1) او كلاهما. ولا يتوهج المصباح (off) اي (0) في حالة واحدة فقط وهي عندما يكون كلا المفتاحين (B:A) في حالة فتح لاحظ الجدول التالي :

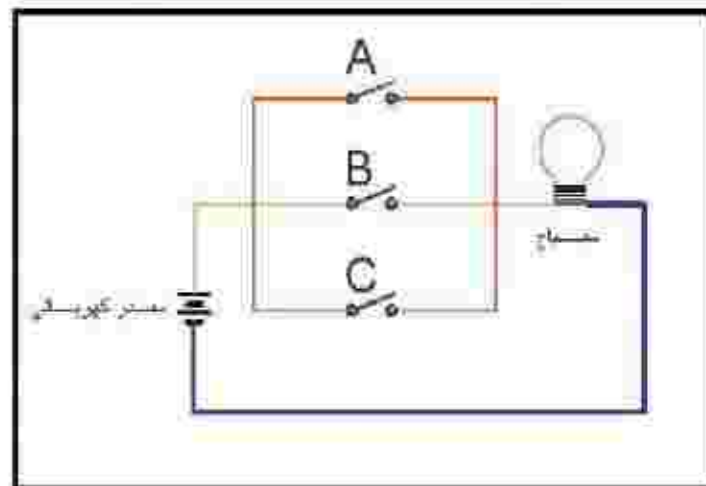
المصباح	B	A
0	0	0
1	0	1
1	1	0
1	1	1

وبالرجوع الى الأرقام الثنائية 0 و 1 يمكن التعبير عن الجدول أعلاه باستخدام الدوائر الكهربائية الموضحة بالشكل (3 - 6) .



الشكل (6 - 3) تحقيق العلاقة أو (OR) ذات مدخلين

يمكن توضيح العلاقة أو (OR) بين ثلاثة مداخل A, B, C لاحظ الشكل (6 - 4) .

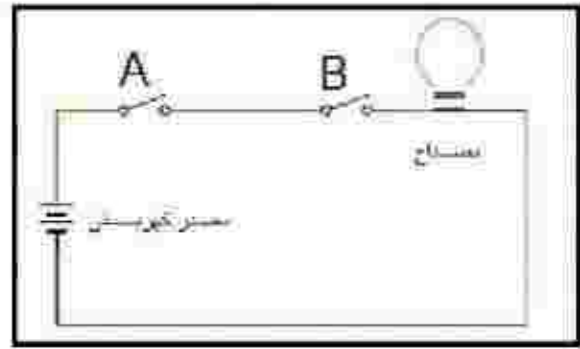
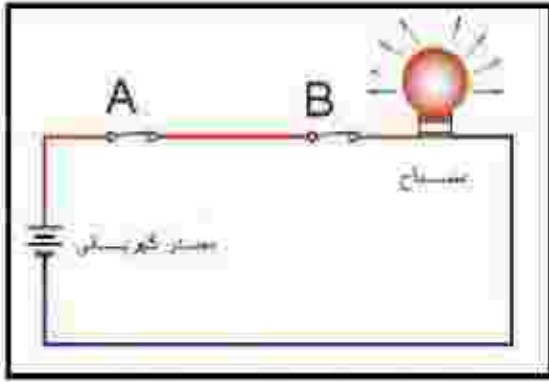


الشكل (6 - 4) تحقيق العلاقة (OR) ذات ثلاث مداخل

والآن هل يمكنك وضع جدول مماثل للجدول السابق لتوضيح العلاقة بين الحالات المختلفة للمداخل A, B, A و بين توهج المصباح؟

2 - علاقة (و) (AND) :

تربط العلاقة بين كميّتين (مدخلتين) (Inputs) أو أكثر وتعطي خرجا (Output) واحدا بحيث يكون هذا الخرج صوابا (1) في حالة واحدة فقط وهي عندما تكون جميع المدخل صوابا (1) في نفس الوقت ويكون الخرج خطأ (0) في جميع الحالات الأخرى. الدائرة في الشكل (5 - 6) توضح هذه العلاقة بين المدخلين "1" حيث يمثل توهج المصباح خرج الدائرة.



الشكل (5 - 6) العلاقة (و) AND ذات مدخلين

لاحظ المصباح يتوهج في حالة واحدة فقط وهي عندما يكون المفتاحان A و B مغلقين في نفس الوقت أي عندما تكون $A=1, B=1$ في نفس الوقت ولا يتوهج المصباح في حالة كون احدهما أو كليهما مفتوحا.

الجدولان التاليان يوضحان المعنى :

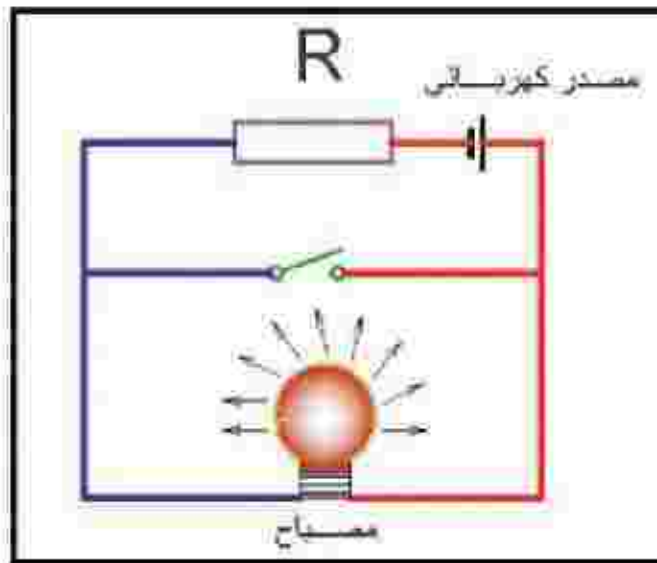
المصباح	B	A
off	Off	off
off	on	off
on	Off	off
on	on	on

المصباح	B	A
0	0	0
0	1	0
1	0	0
1	1	1

والآن قارن هذا الجدول للعلاقة AND بالجدول للعلاقة OR.

3 - علاقة النفي (NOT):

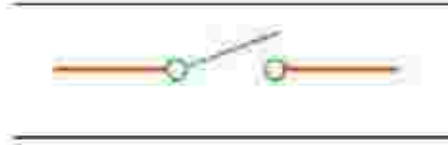
تعمل هذه العلاقة على مدخل (Input) واحد فقط وخرج واحد أيضا ويكون خرجها (Output) عكس ما كان عليه الدخل صوابا (1) يكون الخرج خطأ (0) وبالعكس لاحظ الشكل (6 - 6) .



الشكل (6 - 6) العلاقة نفي (NOT)

8 - 6 المفاتيح الإلكترونية (Electronic Switches) و البوابات (Gates):

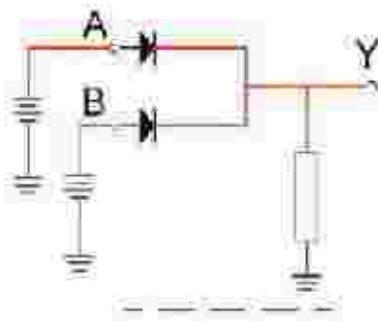
بعد التعرف على العلاقات الأساسية للجبر البوليني (OR, AND, NOT) وكيفية استخدام المفاتيح الكهربائية لتمثيل الكميات التي تتعامل معها هذه العلاقات ولاحظنا ان المفتاح عندما يكون **مفتوحا** فانه يمثل الحالة $A=0$ وعندما يكون **مغلقا** فيمثل الحالة $A=1$



في الدوائر الإلكترونية المستخدمة في الحاسبات الإلكترونية وأجهزة أخرى مماثلة ، والتي تعتمد في عملها في الأساس على النظام الثنائي لتمثيل وتناقل المعلومات (0,1) ، تأتي الحاجة إلى استخدام مفاتيح (Switches) الإلكترونية سريعة بحيث تكون متقاربة في عملها من الحالة المثالية : بعبارة أخرى تكون مقاومة المفتاح كبيرة جدا عندما يكون مفتوحا ومقاومته صغيرة جدا عندما يكون مغلقا . إن هذه الخصائص يمكن توفرها في الثنائيات والترانزستورات التي يمكن ان تستخدم بمثابة مفاتيح لتحقيق العلاقات البولينية ضمن دوائر الإلكترونية تسمى بالبوابات (Gates) **فالبوابة الإلكترونية هي اذا دائرة إلكترونية ذات خرج واحد ومدخل واحد أو أكثر بحيث يتم الحصول على إشارة خرج منها في حالات معينة للمدخلات** . إن الدوائر الإلكترونية التي تحتوي على هذه البوابات تسمى أيضا بالدوائر المنطقية نظرا لتعاملها مع حالتين فقط هما حالة الصواب والخطأ.

1 - الدائرة المنطقية (او) (بوابة او OR gate) :

النوع الأول من البوابات التي سندرسها هي البوابة المسماة بوابة (او) ولها خرج واحد وادخالان أو أكثر. في هذا النوع من البوابة سيكون هناك إشارة خرج عندما تكون هناك إشارة دخول واحدة أو أكثر. الشكل (7-6) يبين بوابة من نوع (او) ذات مدخلين هما (A, B) بينما يمثل (Y) خرج الدائرة واستعملت الثنائيات كمفاتيح لهذه الدائرة بينما استعملت الفولتية (الجهود) لتمثيل المتغيرين A و B .

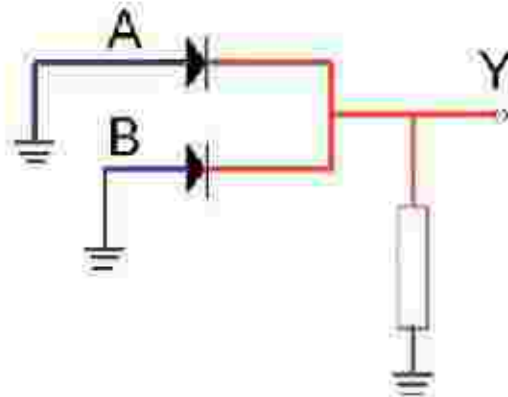


الشكل (7-6) الدائرة المنطقية للبوابة OR

هناك أربعة حالات للدراسة في هذه الدائرة أو البوابة :

الحالة الأولى : $A=0$ ، $B=0$

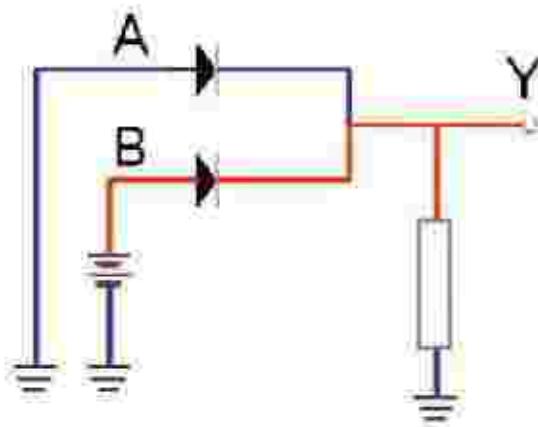
عندما يكون جهد الدخل لكل من (A,B) مساويا إلى الصفر، يكون جهد الخرج مساويا إلى الصفر أيضا ($Y=0$) لعدم وجود اي جهد في الدائرة ويكون الثنائيان مفتوحين . لاحظ الشكل (6 - 8) .



الشكل (8 - 6) عندما $Y=0$ و $A=0$ و $B=0$

الحالة الثانية : $A=0$ ، $B=1$

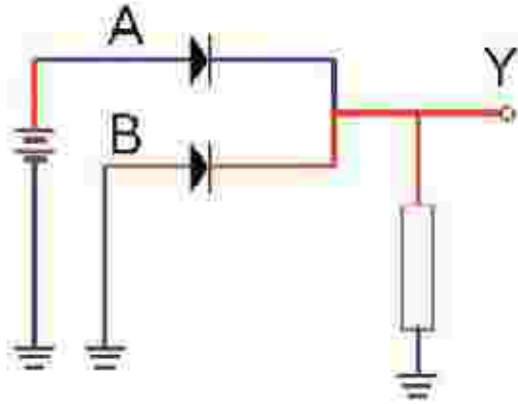
إذا بقيت $A=0$ ووضعنا جهد مقداره $1V$ في الإدخال ($B=1$) فإن هذا يجعل من الثاني الأسفل أن يكون مغلقا (Short) بينما يبقى الثاني العلوي مفتوحا (Open) وبذلك يكون الخرج $Y=1V$ لاحظ الشكل (6 - 9) .



الشكل (9 - 6) عندما $Y=1$ و $A=0$ و $B=1$

الحالة الثالثة : $A=1, B=0$

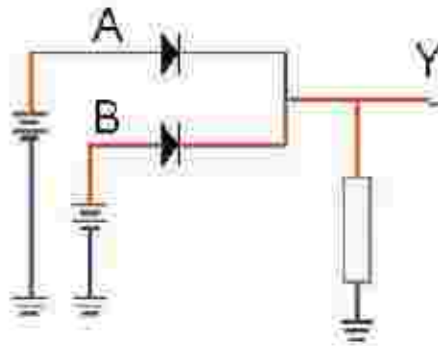
تشبه هذه الحالة الثانية سوى ان الثنائي العلوي سيكون مغلقا (Short) والثنائي الأسفل يكون مفتوحا بذلك يكون المخرج $Y=1v$ كما في الحالة السابقة لاحظ الشكل (10-6).



الشكل (10-6) عندما $A=1$ و $B=0$ $Y=1$

الحالة الرابعة : $A=1, B=1$

في هذه الحالة يكون كلا المدخلين $A=1v$ و $B=1v$ وبذلك يكون الثنائيان مغلقان (Short) يجعل من المخرج ان يكون $Y=1v$ لاحظ الشكل (11-6).

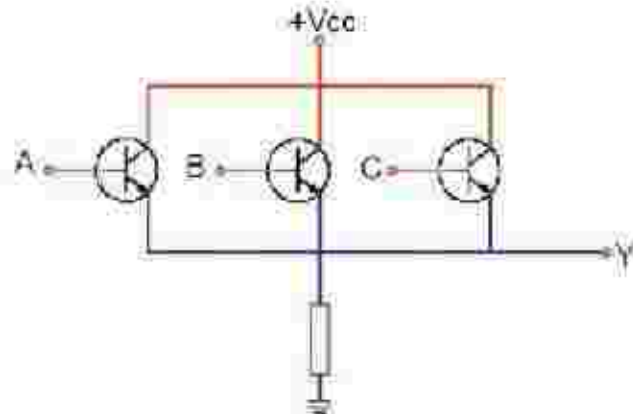


الشكل (11-6) عندما $A=1$ و $B=1$ $Y=1$

يمكن تلخيص الحالات الأربع أعلاه بالجدول الآتي :

A	B	Y
0	0	0
0	1	1
1	0	1
1	1	1

يسمى هذا الجدول بجدول الصواب أو (جدول الحقيقة) (Truth Table) حيث أخذت جميع الاحتمالات الممكنة للدائرة بنظر الاعتبار. وفرضنا جهدا مقداره $V(1)$ لحالة الصواب (1) وجهد $V(0)$ لحالة الخطأ غير إن الحالة يمكن أن تتغير فمثلا يمكن أن نفرض $V(5)$ لحالة الصواب و $V(0)$ لحالة الخطأ أي أن الفولتية العالية تمثل حالة (1) والفولتية المنخفضة تمثل حالة (0) وبالإضافة إلى الثنائيات يمكن استخدام الترانزستورات في البوابات المنطقية كمفاتيح الكترونية كما موضح بالشكل (6 - 12) .



الشكل (6-12) بوابة (أو) باستخدام الترانزستورات

الشكل أعلاه يمثل بوابة (أو) باستخدام الترانزستورات من نوع NPN ذات ثلاثة قيم للدخول C, B, A عندما يكون الدخل واطنا (0) للترانزستورات الثلاثة يكون الخرج واطنا أيضا ($Y=0$) . وعندما يكون الدخل (الجهد) عاليا لترانزستور واحد أو أكثر يكون خرج الدائرة عاليا أيضا والجدول أدناه يمثل جدول الحقيقة لهذه الدائرة . ويرمز للبوابة (أو) OR عادة بالرمز الموضح بالشكل (6-13) .



الشكل (6-13) رمز البوابة OR

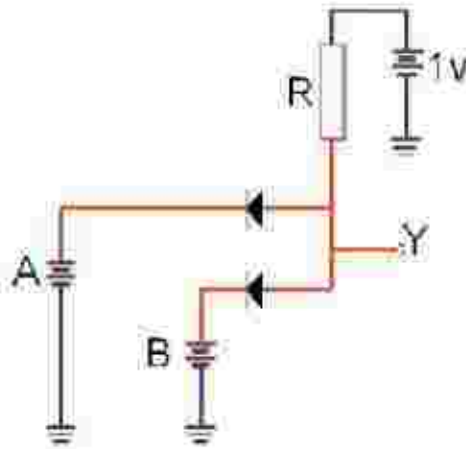
A	B	C	Y
0	0	0	0
0	0	1	1
0	1	0	1
0	1	1	1
1	0	0	1
1	0	1	1
1	1	0	1
1	1	0	1

يعبر الجدول عن علاقة (أو) بين ثلاثة متغيرات بربطها بعلاقة (+) .
لاحظ هنا ان هذه ليست علاقة الجمع التي تعرفها وعلى هذا الأساس فأن

$$Y = A + B + C$$

2- الدائرة المنطقية (و) (بوابة و AND)

البوابة (و) (AND) نوع آخر أساسي من البوابات ولها خرج واحد ومدخلين أو أكثر. تكون لهذه البوابة إشارة خرج في حالة واحدة فقط وهي عندما تكون هناك إشارات لجميع مداخل البوابة في آن واحد (أي عندما تكون جميع المداخل في حالة 1) والشكل (6-14) يوضح بوابة (و) ذات مدخلين باستخدام الثنائيات.



الشكل (6-14) بوابة (و) AND باستخدام الثنائيات ذات مدخلين

لهذه الدائرة أيضا أربع حالات كما في حالة البوابة (أو) بالنظر لوجود مدخلين لها وهما A و B.

الحالة الأولى: $A=0, B=0$

يكون كلا الثنائيين مغلقين (Short) وبذلك يكون الخرج $Y=0$ كما موضح بالشكل (6-15) (i)

الحالة الثانية: $A=0, B=1$

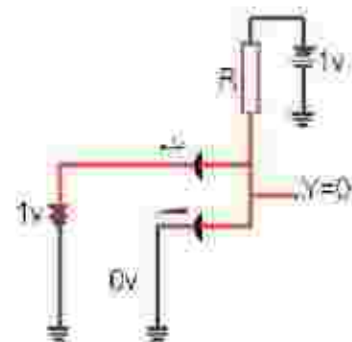
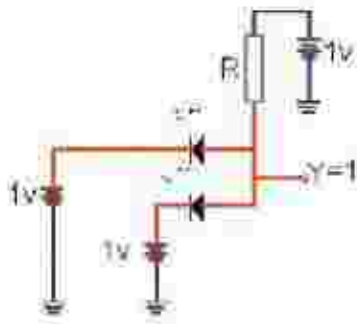
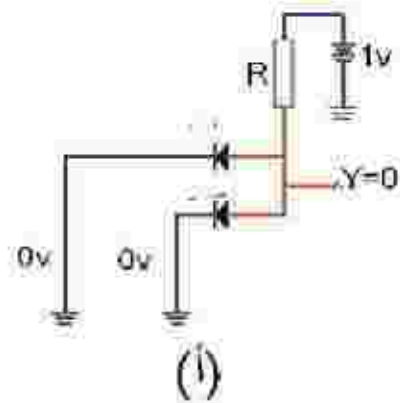
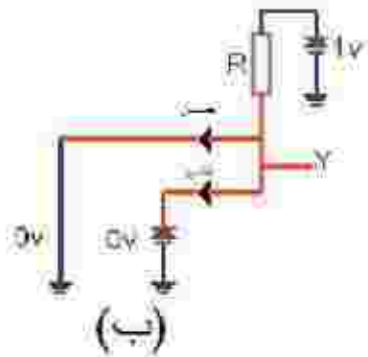
في هذه الحالة يكون احد الثنائيين مفتوحا والآخر مغلقا مما يؤدي بالخرج ان يكون $Y=0$ كما في الشكل (6-15) (ب)

الحالة الثالثة: $A=1, B=0$

وهذه تشبه الحالة الثانية حيث يكون احد الثنائيين مفتوحا والآخر مغلقا وبذلك يكون $Y=0$ كما في الشكل (6-15) (ج)

الحالة الرابعة: $A=1, B=1$

يكون كلا الثنائيين مفتوحا وفي هذه الحالة لن يمر تيار في الثنائيين وتظهر الفولتية $V(1)$ بين النقطة Y والأرضي أي ان $(Y=1)$ كما موضح في الشكل (6-15) (د).



(د)

(ج)

الشكل (6-15) تحقيق جدول الحقيقة للبوابة AND

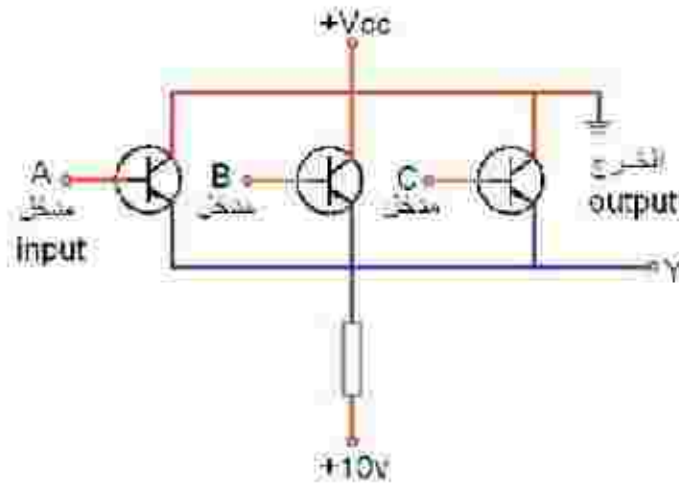
الجدول الآتي يبين الاحتمالات لبوابة (و) عندما يكون لها مدخلين A و B .

A	B	Y
0	0	0
0	0	0
1	1	0
1	1	1

قارن هذا الجدول مع الجدول المعادل لبوابة (أو) .

يمكن أن يكون لبوابة (و) أكثر من مدخلين لاحظ الشكل (6 - 16) الذي يبين بوابة (و) باستعمال الترانزستورات ولها ثلاثة مداخل (inputs) لاحظ أن الترانزستورات الثلاثة هنا هي من نوع (PNP) . إذا كان جهد الدخول لأي من المتغيرات الثلاثة C.B.A صفرا (0) فإن ثنائي الباعث - القاعدة لذلك الترانزستور يكون بحالة قصر (short) ويكون الخرج $Y=0$. أما إذا كان جهد الدخول لجميعها C.B.A أعلى من الصفر (1) فإن ثنائيات الباعث - القاعدة لجميع الترانزستورات مفتوحة Open وبذلك لن يسري تيار في المقاومة مما يؤدي بالمخرج Y أن يكون ذات جهد موجب $Y=1$.

والآن هل بإمكانك وضع جدول (truth table) لهذه الدائرة ؟



الشكل (6 - 16) بوابة (و) AND باستخدام الترانزستورات

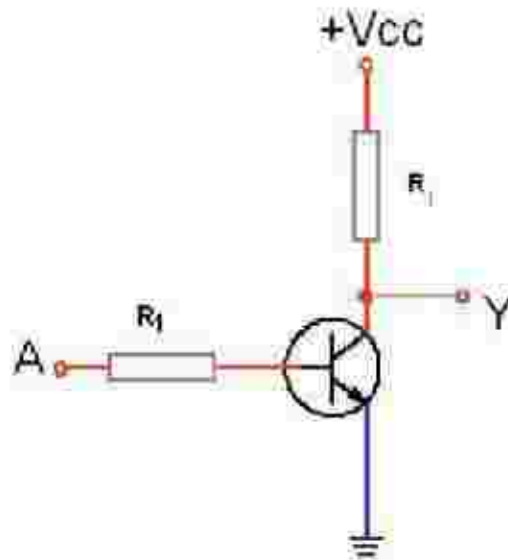
يرمز للبوابة (و) عادة بالرمز الآتي :



ويعبر عن علاقة (و) بين متغيرين A و B . لاحظ هنا ان النقطة (.) تعني علاقة (و) وعلى هذا الأساس فإن $Y=A.B$ يقرأ (A و B) .

3 - الدائرة المنطقية (لا) (بوابة نفى NOT gate)

هذه دائرة أو بوابة أخرى أساسية ولها مدخل واحد وخرج واحد أيضا. تعمل هذه البوابة على عكس الإشارة الداخلة فإذا كان الدخول (1) يكون الخرج (0) وأن كان الدخول (0) يكون الخرج (1) . الدائرة الميينة في الشكل (6-17) يمكن أن تؤدي المهمة المذكورة باستعمال ترانزستور من نوع NPN .



الشكل (6-17) بوابة NOT باستخدام الترانزستور

من الشكل نلاحظ إذا كان جهد الإدخال عاليا ($A=1$) لإبصال الترانزستور إلى حد الإشباع سوف يمر تيار في المقاومة R_L (يصبح الطرف Y ارضي أي صفر فولت) أي الخرج واطنا ($Y=0$) . أما إذا كان الإدخال واطنا ($A=0$) فلا يعمل الترانزستور ولا تيار في المقاومة R_L ويصبح الخرج عاليا (لان الفولتية بين الطرف Y والارضى يساوي الفولتية V_{cc}) ($Y=1$) سميت هذه البوابة (لا) أو (نفى) لأنها تعكس الإدخال . يرمز لبوابة NOT كما في الشكل (6-18) . (6)



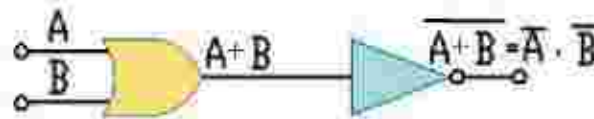
الشكل (6-18) رمز البوابة NOT

تُعنى الإشارة (-) فوق المتغير A عملية النفي

A	\bar{A}
0	1
1	0

4 - الدائرة المنطقية (لا أو) (البوابة نفي أو) (NOR Gate) :

يدل اسم البوابة ان عملها هو عكس عمل بوابة (أو) أي إنها (نفي) عمل بوابة (أو) . يمكن بناء هذه البوابة باتحاد بوابة (أو) مع البوابة (نفي) بحيث يكون خرج البوابة (أو) دخولا للبوابة (نفي) كما هو موضح في الشكل (6-19) .

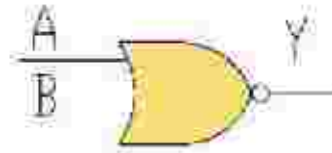


الشكل (6 - 19) الدائرة المنطقية NOR

الجدول التالي يوضح عمل هذه البوابة

A	B	A+B	Y
0	0	0	1
0	1	1	0
1	0	1	0
1	1	1	0

وبمقارنة هذا الجدول مع الجدول المماثل لبوابة (أو) نجد ان عمل البوابتين متعاكس . يرمز لهذه البوابة للاختصار بالرمز الموضح بالشكل (6 - 20) ويمكن ان يكون لهذه البوابة اكثر من مدخلين .



الشكل (6-20) رمز للبوابه المنطقية NOR

5 - الدائرة المنطقية (نفي و) (البوابة نفي و NAND gate) :

إن عمل هذه البوابة هو عكس عمل البوابة (و) التي سبق ذكرها . يمكن بناء هذه البوابة باتجاه بوابة (و) مع بوابة (نفي) كما هو مبين الشكل (6-21) .



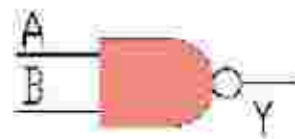
الشكل (6-21) الدائرة المنطقية NAND

الجدول التالي يوضح عملها :

A	B	A . B	Y
0	0	0	1
0	1	0	1
1	0	0	1
1	1	1	0

0

قارن هذا الجدول مع الجدول المماثل لبوابة (و) ليتضح لك بأن عمل البوابتين متعاكس .
يرمز لهذه البوابة للاختصار بالرمز الموضح بالشكل (6 - 22) .



الشكل (6 - 22) رمز للبوابه المنطقية NAND

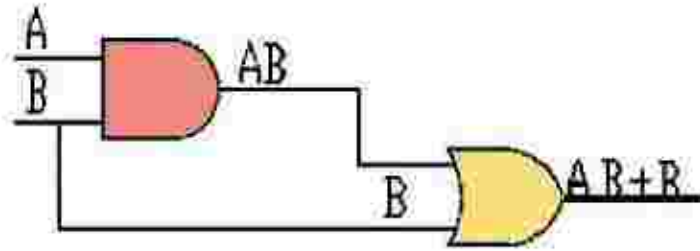
وهنا أيضا يمكن أن يكون للبوابه أكثر من مدخلين

6-9 - بوابات مركبة تشمل على بوابتين مختلفتين :

مثال : 24

ما التعبير البولياني لطرف الاخراج (Y) للشكل (6 - 23) عندما يكون $A=0$:

$B=1$ ثم $A=1$ ، $B=0$



الشكل (6 - 23) بوابة منطقية مركبة من بوابة AND و بوابة OR

الحل :

$$Y = A.B + B$$

$$B = 1$$

$$A = 0$$

$$Y = (0.1) + 1 = 1$$

وبالتعويض عن

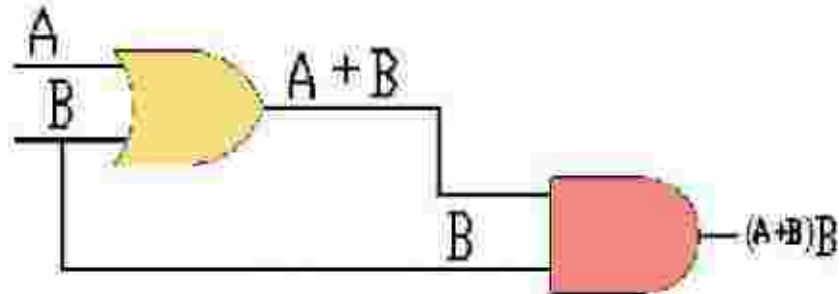
وكذلك بالتعويض عن $A=1$ ، $B=0$ فإن

$$Y = (A.B) + B$$

$$= (1.0) + 0 = 0 + 0 = 0$$

مثال: 25

ما التعبير البولياني لطرف الإخراج (Y) للشكل (24 - 6) عندما يكون $B=0, A=1$
 $B=0, A=0$



الشكل (24 - 6) بوابة منطقية مركبة من بوابة OR و بوابة AND

الحل:

خرج البوابة (أو) هو (A+B) وتدخل مع B الى البوابة (و) فيكون الناتج

$$Y=(A+B).B$$

عندما يكون $B=0, A=1$

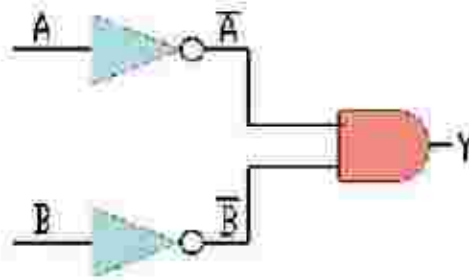
$$Y= (1+0).0=0$$

عندما يكون $B=0, A=0$

$$Y= (0+0).0=0$$

مثال: 26

ما التعبير البولياني لطرف الإخراج (Y) للشكل (25 - 6) عندما يكون $B=0$ ، $A=1$.
B=0 ، A=0



الشكل (25 - 6) بوابة منطقية مركبة من بوابتين NOT و بوابة AND

الحل:

وبالتعويض عن $A=1$ ، $B=0$ فإن

$$Y = \bar{A} \bar{B}$$

$$Y = \bar{1} \bar{0}$$

$$Y = 0 \cdot 1 = 0$$

وعندما يكون $B = 0$ ، $A = 0$

$$Y = \bar{A} \bar{B}$$

$$Y = \bar{0} \bar{0}$$

$$Y = 1 \cdot 1 = 1$$

الخلاصة :

- ان نظام العد الشائع الاستعمال هو استخدام عشرة ارقام من الصفر الى التسعة ويطلق عليه (النظام العشري) لانه يحتوي على عشرة ارقام. وهناك أنظمة أخرى لا يعرفها إلا الذين يختصون بدراسة علم الإلكترونيك والحاسبات والاتصالات ومنها الاعداد الثنائية (Binary Numbers) والاعداد الثمانية (Octal Numbers) والاعداد السداسية عشر (Hexadecimal Numbers).

- يتألف النظام الثنائي من رمزين اساسيين متميزين هما 0 و 1 .
- النظام السادس عشر للاعداد ذو اساس 16 وفيه نستمر بالعد بعد وصولنا الرقم 9 مستعملين الحروف (ABCDEF) .

- اساس النظام الثماني هو 8 اي ان النظام يتكون من ثمانية رموز وقد اعتدنا استعمال الارقام الثمانية الاولي في النظام العشري وهي 0,1,2,3,4,5,6,7 .
- البوابة الالكترونية عبارة عن دائرة الكترونية ذات خرج واحد ومدخل واحد او أكثر بحيث يتم الحصول على اشارة خرج منها في حالات معينة للمدخلات .

- البوابة (و) (AND) نوع أساسي من البوابات ولها خرج واحد ومدخلين أو أكثر . تكون لهذه البوابة اشارة خرج في حالة واحدة فقط وهي عندما تكون هناك اشارات لجميع مداخل البوابة في آن واحد (اي عندما تكون جميع المداخل في حالة 1) .

- البوابة (او) (OR) لها خرج واحد وادخالان أو أكثر . ولهذه البوابة اشارة خرج عندما تكون هناك اشارة دخول واحدة أو أكثر . (اي عندما يكون احد المداخل في حالة 1)
- البوابة (لا) او (النفي) (NOT) من البوابات الأساسية الأخرى ولها مدخل واحد وخرج واحد أيضا - تعمل هذه البوابة على عكس الإشارة الداخلة . { فإذا كان الدخول (1) يكون الخرج (0) وان كان الدخول (0) يكون الخرج (1) } .

- الدائرة المنطقية (لا او) (البوابة نفي او) (NOR Gate) : يدل اسم البوابة ان عملها هو عكس عمل بوابة (او) أي انها (نفي) عمل بوابة (أو) . يمكن بناء هذه البوابة باتحاد بوابة (او) مع البوابة (نفي) .

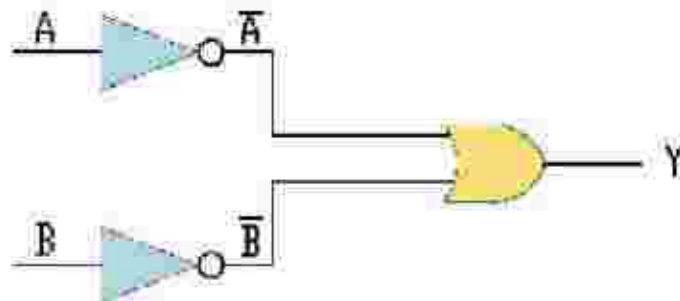
- الدائرة المنطقية (نفي و) (البوابة نفي و) (NAND gate) : ان عمل هذه البوابة هو عكس عمل البوابة (و) التي سبق ذكرها . يمكن بناء هذه البوابة باتجاه بوابة (و) مع بوابة (نفي) .

اسئلة للمراجعة :

- 1- ما الفرق بين الارقام العشرية والثنائية ؟
- 2- ما المقصود بالكلمة (بت) ؟
- 3- ما هو الجبر البوليني ؟ وما الفرق بينه وبين الجبر الاعتيادي ؟
- 4- ما هي العمليات الأساسية في الجبر البوليني ؟
- 5- متى يكون مخرج بوابة (او) صوابا (1) ؟
- 6- ميز بين بوابة (او) وبوابة (و) موضحا جوابك باستخدام الجدول .
- 7- ما هي البوابة (نفي) ؟ وضع جوابك باستخدام دائرة ترانزستور؟
- 8- في الجبر البوليني ، هل يصح ان نقول بان $1+1=1$ ؟

مسائل :

- س1 : حول الارقام العشرية التالية الى ارقام ثنائية : 25,66,103 .
- س2 : حول الارقام الثنائية التالية الى ما يعادلها بالارقام العشرية .
111,10001,110011,111101 .
- س3 : ما هو مخرج الدائرة الاتية :



وضح جوابك باستخدام الجدول . وما هي العملية التي تؤديها الدائرة أعلاه؟

