

## التدريب العملي الأجهزة الطبية الثالث

### تأليف

حبيب حسن شهاب  
كاظم جواد احمد  
عصام حيدر جاسم  
محمد حسين عايز  
علي هاشم جبر  
شروق محمود محمد  
علي عبد الحسين علي



## المقدمة

السادة المدرسين الأفاضل..... طلبتنا الأعزاء

وضعت تمارين كتاب التدريب العملي لصيانة الأجهزة الطبية بين أيديكم بنفس تسلسل كتاب العلوم الصناعية لزيادة فهم واستيعاب التمارين حيث يقوم بدراسة المادة النظرية بتفصيلها قبل إجراء التمارين، ولزيادة فائدة التمرين العملي ارتأينا إضافة مقدمة نظرية تعد خلاصة للمراجعة قبل البدء بالتنفيذ العملي له. إن كل تمرين عبارة عن جهاز طبي قد اختير بدقة وعناية من بين مجموعة هائلة من الأجهزة الطبية المستعملة في المستشفيات والمؤسسات الطبية والصحية في بلادنا العزيزة وبقية دول العالم، وتعد العصب الحيوي لاختصاص صيانة الأجهزة الطبية مثل أجهزة تخطيط القلب والعضلات وجهاز الرجة الكهربائية والكلية الصناعية وأجهزة الأمواج فوق الصوتية وجهاز الأشعة السينية... الخ. إن الاهتمام بإجراء التمارين تحول الطالب الى اختصاص الأجهزة الطبية لاحتواء التمارين بالإضافة الى كيفية تشغيلها وصيانتها وطريقة خزن هذه الأجهزة وإجراء الإدامة الدورية لها لزيادة عمرها التشغيلي، وللعلاقة المصيرية بين الأجهزة وحياة المرضى الذين يخضعون للفحص والعلاج بواسطتها نهيب بالسادة المدرسين والفنيين والطلبة الأعزاء مضاعفة الدرس والاهتمام بإجراء التمارين وتنفيذها بدقة والتي تعد أحداها مكملة للأخرى بالرغم من اختلافها بالشكل والاستعمال الطبي ومبدأ العمل من جهاز طبي الى آخر، لأنها ستكون مفيدة أيضا كمصدر معلوماتي وعلمي وخزين للأجهزة التي لم يتم دراستها حيث إن جميع الأجهزة مشتركة في طرق صيانتها وإدامتها. وأخيرا نود أن نشكر جميع الذين ساهموا بشكل أو آخر في مساعدتنا لأخراج هذا الكتاب على ما هو عليه، ونرجو من السادة المدرسين جميعا ومن ذوي الاختصاص خاصة رفقنا بأفكارهم السديدة وآرائهم المفيدة لتطوير الكتاب نحو الأفضل خدمة لطلبتنا الأعزاء ومن الله التوفيق.. والسلام عليكم ورحمة الله وبركاته.

المؤلفون

| رقم الصفحة | الفهرست  |
|------------|--|
| 3          | المقدمة  |
| 8          | الفصل الأول: صيانة الاجهزة الطبية وجهاز الاشعة السينية |
| 8          | 1- تمهيد   |
| 8          | 2- مراحل الصيانة                                       |
| 11         | 3- جهاز الاشعة السينية                                 |
| 16         | 4- قابلو الضغط العالي                                  |
| 16         | 5- لوحة السيطرة  |
| 17         | 6- بطاقة العمل للتمرين (1)                             |
| 22         | 7- بطاقة العمل للتمرين (2)                             |
| 24         | 8- بطاقة العمل للتمرين (3)                             |
| 31         | 9- بطاقة العمل للتمرين (4)                             |
| 34         | 10- أسئلة الفصل الأول                                  |
| 35         | الفصل الثاني: الامواج الفوق صوتية                      |
| 35         | 1- تمهيد   |
| 35         | 2- جهاز الصدى الصوتي                                   |
| 36         | 3- بطاقة العمل للتمرين (5)                             |
| 42         | 4- جهاز مراقبة الولادة                                 |
| 43         | 5- بطاقة العمل للتمرين (6)                             |
| 47         | 6- جهاز التصوير الفوق صوتي                             |
| 48         | 7- بطاقة العمل للتمرين (7)                             |
|            | الفصل الثالث: جهاز تخطيط القلب                         |
| 56         | 1- تمهيد   |
| 56         | 2- الأجزاء الرئيسية لجهاز تخطيط القلب                  |
| 59         | 3- بطاقة العمل للتمرين (8)                             |
| 63         | 4- بطاقة العمل للتمرين (9)                             |



|     |   |
|-----|---|
| 67  | 5- الاعطال في مرحلة السيطرة على القلم الحراري                       |
| 69  | 6- أسئلة الفصل الثالث   |
|     | الفصل الرابع جهاز منظم ضربات القلب الاصطناعي وجهاز الرجة الكهربائية |
| 70  | 1- منظم ضربات القلب الاصطناعي                                       |
| 71  | 2- الانماط الأساسية لمنظم ضربات القلب                               |
| 71  | 3- منظم ضربات القلب الصناعي الحديث                                  |
| 72  | 4- بطاقة العمل للتمرين (10)   |
| 73  | 5- أجهزة مراقبة زراعة نبضات القلب                                   |
| 78  | 6- الأجهزة المؤثرة في عمل منظم ضربات القلب الصناعي                  |
| 77  | 7- جهاز الرجة الكهربائية  |
| 79  | 8- أنواع اقطاب جهاز الرجة   |
| 79  | 9- بطاقة العمل للتمرين (11)   |
| 83  | 10- بطاقة العمل للتمرين (12)  |
| 90  | 11- أسئلة الفصل الرابع  |
|     | الفصل الخامس: جهاز تخطيط العضلات                                    |
| 92  | 1- تمهيد  |
| 94  | 2- بطاقة العمل للتمرين (13)   |
| 98  | 3- بطاقة العمل للتمرين (14)   |
| 101 | 4- بطاقة العمل للتمرين (15)   |
| 102 | 5- أسئلة الفصل الخامس   |
| 104 | الفصل السادس: حاضنة الأطفال   |
|     | 1- أجزاء الحاضنة  |
| 105 | 2- المخطط الكتلي  |
| 108 | 3- انماط الحاضنات   |
| 110 | 4- انواع الحاضنات من حيث كيفية العناية بالطفل                       |

|              |  |
|--------------|--|
| 111          | 5- انذارات الحاضنة   |
| 112          | 6- تنظيم درجة الحرارة في الحضنة ايرشيلد النوع البسيط           |
| 113          | 7- حاضنة ايرشيلد ذات الدائرة الالكترونية وكيبل التحسس بالحرارة |
| 114          | 8- تشغيل الحاضنة   |
| 114          | 9- ترطيب الحاضنة   |
| 114          | 10- مساوىء إضافة الرطوبة                                       |
| 114          | 11- مدخل الاوكسجين   |
| 115          | 12- تنظيف الحاضنة  |
| 115          | 10- بطاقة العمل للتمرين (16)                                   |
| 121          | 11- اسئلة الفصل السادس   |
| الفصل السابع |  |
| 121          | 1- جهاز الأسنان  |
| 122          | 2- بطاقة العمل للتمرين (17)                                    |
| 127          | 3- بطاقة العمل للتمرين (18)                                    |
| 130          | 4- بطاقة العمل للتمرين (19)                                    |
| 134          | 5- بطاقة العمل للتمرين (20)                                    |
| الفصل الثامن |  |
| 137          | 1- أجهزة الجراحة الكهربائية                                    |
| 139          | 2- بطاقة العمل للتمرين (21)                                    |
| 144          | 3- بطاقة العمل للتمرين (22)                                    |
| 151          | 4- أسئلة الفصل الثامن  |
| الفصل التاسع |  |
| 152          | 1- جهاز التخدير  |
| 152          | 2- نظام التخدير  |

|                  |  |
|------------------|--|
| 154              | 3- انظمة الدوائر الغازية لجهاز التخيير |
| 155              | 4- الدائرة الغازية حسب النظام الامريكي |
| 158              | 5- الدائرة الغازية للنظام البريطاني    |
| 159              | 6- طرق الصيانة والاصلاح                |
| 160              | 7- الصيانة الوقائية وبرنامج الصيانة    |
| 161              | 8- بطاقة العمل للتمرين (23)            |
| 169              | 10- أسئلة الفصل التاسع                 |
| الفصل العاشر     |  |
| 170              | 1- أجهزة مراقبة المريض                 |
| 171              | 2- بطاقة العمل للتمرين (24)            |
| 176              | 3- بطاقة العمل للتمرين (25)            |
| 183              | 4- بطاقة العمل للتمرين (26)            |
| 190              | 5- أسئلة الفصل العاشر                  |
| الفصل الحادي عشر |  |
| 191              | 1- الليزر وتطبيقاته الطبية             |
| 195              | 2- بطاقة العمل للتمرين (27)            |
| 200              | 3- أسئلة الفصل الحادي عشر              |
| الفصل الثاني عشر |  |
| 201              | 1- الكلية الصناعية                     |
| 203              | 2- بطاقة العمل للتمرين (28)            |
| 208              | 3- بطاقة العمل للتمرين (29)            |
| 215              | 4- اسئلة الفصل الثاني عشر              |

# الفصل الأول

## صيانة الأجهزة الطبية وجهاز الأشعة السينية

### 1-1 تمهيد

إن الأجهزة الطبية الحديثة تكون ذات موثوقية (Reliability) عالية إلا أنها أحيانا تسلك سلوكا غريبا بصورة مفاجئة وقد تتوقف عن العمل كليا أو جزئياً. إن كسر إحدى المعدات الألكترونية في المستشفى قد يؤدي الى عواقب كثيرة فقد يبلغ الخطر حياة المرضى لذا فإن وجود الأشخاص الخبراء بالصيانة بالقرب من هذه الأجهزة ضروري جدا لتفادي المخاطر وإعادة تشغيل الأجهزة التي تتوقف بالسرعة اللازمة. تتضمن الصيانة المراحل الآتية:

### 2-1 مراحل الصيانة

#### 1- الصيانة الوقائية Preventive Maintenance

إن اليقظة والحذر قد يمنعان حدوث الخلل فقد لوحظ إن الكثير من الأعطال التي تحصل في الأجهزة مصدرها الإهمال وسوء الاستعمال. المقصود بالصيانة الوقائية مجموعة الإجراءات التي يتخذها المستفيد لمنع حدوث الخلل في الجهاز أو الأجهزة التي يستعملها.

أما الأعطال المحتملة التي يمكن تجنبها فيمكن تلخيصها بما يأتي:

#### أ- أعطال سوء الإستخدام Malfunctions :

يحدث هذا العطل في الغالب من جراء سقوط الجهاز نتيجة لما يأتي:

1- سقوط الجهاز على الأرض.

2- وضعه على رف ضيق يؤدي الى سقوطه وكسره عند ارتطام شخص عابر به.

3- وضعه على عربة الطوارئ ذات العجلات فقد يسقط عند تحريكها.

لذلك يجب ان تكون العربة واسعة وواطئة قدر الإمكان كما يجب ان تكون عجلات العربة كبيرة لتجنب العثرات كما يكون من الأفضل ان يحركها شخصان احدهما يدفعها والآخر يسحبها عند نقلها من مكان لآخر وقبل تحريك العربة يجب التأكد من فك ارتباط الجهاز بالنقطة الكهربائية لان العكس يؤدي الى تلف القابلو او النقطة او الجهاز فاذا حدث ان سقط الجهاز عندما لايمكن تجنب ذلك عندما يفحص من قبل متخصص قبل تشغيله ثانية لان السقوط لايسبب التلف الذي قد يؤثر على اشتغاله فحسب وانما قد يؤدي الى تحريك الأجزاء الداخلية من اماكنها وظهور فولتية خطيرة على حاوية الجهاز (Case) او الأجزاء التي تربط الى المريض الخبرة العملية أوضحت ان بعض الأعطال في الأجهزة ناتجة عن :

1- خلل في قابلات القدرة (Power cable) لذلك يجب سحب الفيشة (Plug) من النقطة الكهربائية (المقبس Receptacle) وليس سحب القابلو.

2- خلل في قابلو المريض (Patient Cable) من جراء الانتشاءات الحادة أو دعسها بعجلات العربة أو فصله عن الجهاز بعنف.لذا يجب تجنب ذلك.

3-خلل في متحسسات الضغط من جراء سقوطها على الأرض أو ارتطامها بسطح ما لذا يجب مسكها بعناية فائقة.

## ب - إنسكاب السائل (Fluid Spillage)

أغلب المعدات الإلكترونية مجهزة بفتحات تنفيس أو شبابيك تهوية للسماح بتدوير الهواء ومنع الارتفاع الزائد في الحرارة. عندما تكون الفتحات موجودة في سطح الجهاز العلوي فقد يكون هنالك خطر من انسكاب أي نوع من السوائل على هذا السطح و ثم دخوله الى الدوائر الإلكترونية الحساسة في داخل الجهاز فيحدث الخلل (تلف الجهاز). ورغم إن الشركات قد اتخذت إجراءات وقائية من خلال وضع هذه الفتحات خلف الجهاز أو في احد جوانبه إلا انه من الضروري جدا عدم وضع الأوعية أو القناني أو حاويات السوائل الأخرى على الجهاز الإلكتروني وفي المستشفيات حيث الردهات مزدحمة فقد اتخذت إجراءات وقائية بوضع الأجهزة على منصات عالية أو رفوف مائلة لإبعادها عن متناول المرضى والعاملين من وضع المواد عليها.

## ج - فرط الإحماء (Overheating of Equipment)

رغم إن الفتحات موجودة في حاويات الأجهزة ذات مساويئ من حيث كونها تسهل من دخول السوائل المنسكبة الى الأجزاء الإلكترونية الداخلية في الجهاز فان وجودها يعد ضروريا لمنع إحماء الجهاز أكثر مما ينبغي، لهذا السبب يجب عدم سد الفتحات أو تغطيتها بستائر وللسبب نفسه يمنع منعاً باتاً وضع المعدات الإلكترونية على المشعات الحرارية (Radiators) أو المسخنات (Heaters) الأخرى بصورة مباشرة. تحتوي بعض الأجهزة على مروحة (Fan) أو منفاخ هواء (Blower) لتبريد المعدات الحرارية أو لخلق حالة تجانس حراري من خلال تدوير الهواء في الأجهزة الحرارية (كالحواضن والأفران) (Incubator and Ovens). كما يوضع في شباك دخول الهواء مرشح هواء (Air Filter) لمنع دخول الأتربة والغبار والألياف الكتانية الى الجهاز. يجب إن ينظف المرشح بين فترة وأخرى مثلا كل ثلاثة أو ستة أشهر على الأقل وذلك بغسلها جيدا من قبل الأشخاص المعينين وإذا لم ينظف المرشح فقد تغلق مساماته، مما يؤدي الى ارتفاع درجة حرارة الجهاز أكثر مما ينبغي.

## د - تنظيف وتعقيم المعدات الإلكترونية

### Cleaning and Sterilization of Electronic Equipments

قد تتعرض المعدات الإلكترونية الى العطل عند استخدام مواد وطرق غير مناسبة للتنظيف والتعقيم. يمنع منعاً باتاً تعقيم الأجهزة الإلكترونية وملحقاتها كالمقابلات والمتحسسات في اجهزة التعقيم البخارية (Autoclaves) وبدلا عن ذلك يستخدم الغاز البارد (Cold Gas) في التعقيم باستثناء بعض الأجزاء الخاصة المصممة بشكل خاص من قبل الشركات المصنعة بحيث يمكن تعقيمها بجهاز التعقيم البخاري مثل بعض قابلات المرضى والمتحسسات المغطاة ومتحسسات درجات الحرارة (Temperature Probes). عند استخدام المطهرات (Detergents) أو المحاليل المضادة للبكتريا (Antibacterial Solutions) في تنظيف الأجزاء الخارجية من الأجهزة الإلكترونية يجب تجنب دخول هذه السوائل من خلال فتحات التنفيس والفتحات الأخرى الى المعدات الإلكترونية في داخل الجهاز. بعض المحاليل المعينة تغير لون أو تزيل صبغة حاوية الجهاز لذا يجب الحذر من استعمال مثل هذه المواد في تنظيف الأجهزة كما يجب تجنب استعمال الكحول الذي يحتوي على الاسيتون (Acetone) لان الاسيتون يعمل على اذابة الاجزاء البلاستيكية وتلف صبغة الجهاز.

## 2- عجز الجهاز عن الأداء Equipment Malfunction :

قد يتوقف جزء من الجهاز بصورة مفاجئة عن العمل المناسب حتى لو اتخذت جميع الإجراءات الوقائية. عند حدوث التوقف يجب على الشخص المشغل إن يتخذ الخطوات المناسبة لإعادة تشغيل الجهاز. إن الإجراء الطبيعي عند توقف الجهاز عن العمل هو دعوة الشخص المكلف بالصيانة (Serviceman) إلا إن التوقفات المتكررة بفترات زمنية قصيرة قد لا تكون ناتجة عن عطل في الجهاز بل قد تكون نتيجة خطأ المشغل نفسه أو انقطاع في القدرة الكهربائية المجهزة.

استدعاء مسؤولي الصيانة أو إرسال الجهاز إليهم تتم في الحالتين الآتيتين:

1. حالة انبعاث دخان أو رائحة كيميائية لمواد عازلة نتيجة الحرارة العالية.
2. في حالة كون الجهاز يصعق كهربائياً (يكهرب).

إلا انه يجب التمييز بين الصعقات الإستاتيكية (Static Shocks) التي تحدث من جراء الجو الجاف أو جراء المشي على سجادة نايلون وبين الصعقات الكهربائية (Electric Shocks) الناتجة من جراء خطأ في الجهاز. في حالة الصعقة الكهربائية أو انبعاث دخان يجب قطع التيار الكهربائي عن الجهاز فوراً وإرساله للصيانة بعد وضع علامة عاطل (Defective) أو علامة لا تستعمله (Do not use) عليه إلا بعد فحصه من قبل رجال الصيانة.

قبل دعوة مسؤولي الصيانة (ماعد الحالتين المذكورتين أعلاه) يمكن اتخاذ الإجراءات المقترحة الآتية:

### أ - عند حدوث أخطاء المشغل (Operator Errors)

يمكن تلخيص الأخطاء الشائعة للمشغل بما يلي:

1. قلة معلومات المشغل عن تفاصيل الجهاز وعملية تشغيله فيعتقد بأن الجهاز عاطل.
  2. عدم إكانيته في ضبط منظومة السيطرة بصورة مناسبة. الأخطاء التي يرتكبها المشغل من عدم اجراء الربط الصحيح أو وضع الأقطاب في المواضع غير المحددة لها.
- للتغلب على الحالات أعلاه يجب اتخاذ ما يلي:
1. وضع المشغل تحت التوجيه وزجه في دورات تخصصية بهذا المجال.
  2. يجب فحص الأقطاب والتأكد من التصاقها مع الجلد بصورة جيدة والتأكد من استخدام الكمية المناسبة من مادة الهلام .
  3. قابلو المريض (ECG) غالباً ما يسبب مشاكل سببها الربط غير الجيد للأقطاب والاتصال غير المناسب مع الجهاز. يمكن تشخيص هذه الحالة بمسك الأقطاب أو القابلو وتحريكه في حالة عدم الاستقرار على العارض (Display).

### ب - عند حدوث توقيفات القدرة Power Interruptions

في الفقرة (أ) أعلاه لوحظ إن هنالك بعض الإشارات الدالة على وجود القدرة الكهربائية مثل توهج مصباح الإشارة مصباح الدلالة (Pilot lamp) أو ظهور نمط من الإشارات على العارض (Display).

في بعض الأحيان عدم اشتغال الجهاز تماما وعدم وجود قدرة كهربائية في هذه الحالة تتخذ الإجراءات  
الاولية الآتية:

- 1- التأكد من وضع الجهاز في حالة تشغيل (ON) .
- 2- فحص ربط قابلو القدرة واتصاله بالجهاز بصورة محكمة (في حالة الأجهزة التي يمكن رفع قابلو القدرة عنها).
- 3- في حالة عدم اكتشاف المشكلة عند الاجرائين أعلاه يجب فحص المقبس النقطة الكهربائية (Receptacle) الذي يربط إليه الجهاز من حيث وجود الفولتية وذلك باستخدام مصباح كهربائي وتوصيله الى المقبس فتوهج المصباح يدل على وجود قدرة وإذا لم يتوهج فقد يكون السبب قاطع الدورة (Circuit Breaker) لهذه النقطة الكهربائية حيث قد يكون فاصلا (Trip) وبذلك يقطع التجهيز. قد يفصل قاطع الدورة أحيانا بدون سبب مسبق لكن في اغلب الحالات يفصل قاطع الدورة نتيجة وجود خلل في الجهاز ولهذا السبب فأن بعض المستشفيات تحدد الشخص المسؤول (الفني أو الكهربائي) عن إعادة تشغيل قاطع الدورة ولذلك يكون صندوق القواطع مقفلا دائما لا يفتحه إلا ذوو العلاقة. اما في حالة عدم اقفال صندوق قواطع الدورة وعدم وجود كهربائي في ذلك الوقت عند ذلك يمكن للشخص الذي يشغل الجهاز إن يحاول إعادة تنظيم قاطع الدورة.

في اغلب المستشفيات يكون صندوق قواطع الدورة على لوح في الحائط وقد يكون اللوح مجهزا ببوابة لذا يجب معرفة مواقع صناديق قواطع الدورة في المستشفى كما يجب معرفة الخطوط التي يشتغل عليها كل قاطع ولذلك يكون من المفروض وضع علامات على كل قاطع تدل منطقتة التأثيرية سواء كانت منظومات إضاءة، تدفئة، تبريد أو نقاط كهربائية. كل لوح (صندوق) قواطع دورة مجهز بقاطع دورة رئيسي يسيطر على جميع قواطع الدورة على ذلك اللوح. كما يكون لقاطع الدورة الرئيسي مقبضان بلون مختلف عن القواطع الأخرى. قد تكون مقابض قواطع الدورة على احد الأوضاع الثلاثة الآتية: وضع التشغيل (ON) أو وضع الإطفاء (OFF) أو وضع الفصل (Trip) وهذا الأخير يتوسط الاثنين. يتم التشغيل قاطع الفاصل بتحريك المقبض الى وضع الإطفاء (OFF) أولا ومن ثم تحريكه الى وضع التشغيل (ON). في حالة عدم معرفة قاطع الدورة من خلال العلامات فيجب على الشخص المعني البحث عن مقبض القاطع الذي يكون على وضع الفصل (Trip).

**يجب تجنب الاجرائين التاليين عند محاولة إيجاد قاطع الدورة الفاصل وإعادة تشغيله :**

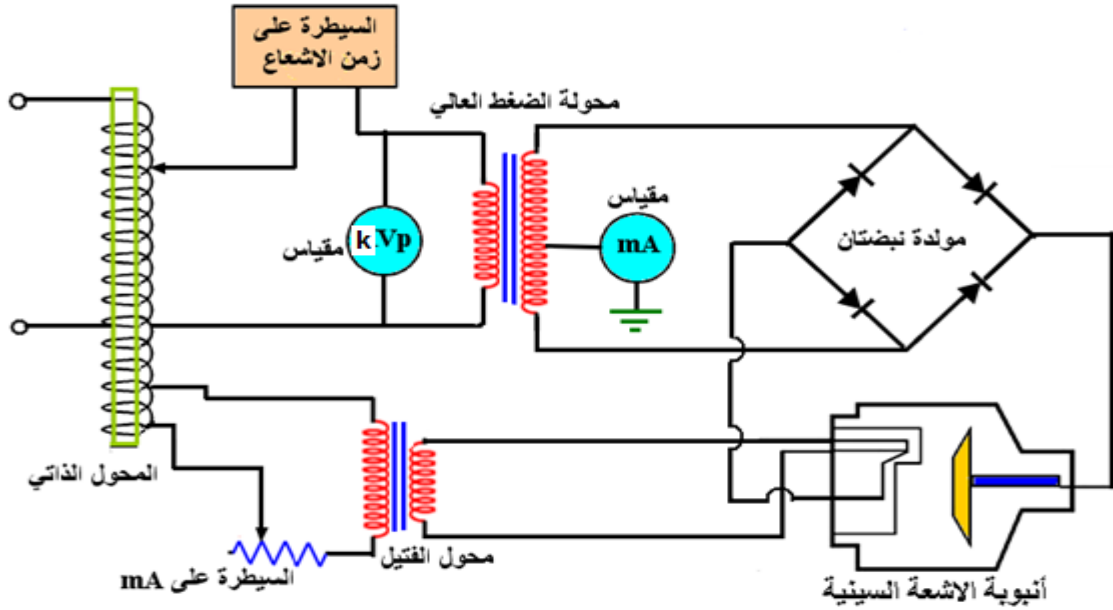
1. لا تحاول أبدا إيجاد قاطع الدورة الفاصل بتحريك قواطع الدورة الأخرى عشوائيا الى الوضع OFF ثم الى الوضع ON لان ذلك يؤدي الى توقف تجهيز القدرة الى الأجهزة والمعدات الأخرى وإطفاء الإنارة والتدفئة والتبريد لحظيا مما يخلق حالات تشويش وما ينطوي على ذلك من مخاطر.
2. في حالة إعادة قاطع الدورة الى وضع التشغيل ON وعاد حالا الى وضع الفصل (Trip) فلا تحاول أبدا إرجاعه عنوة لوضع التشغيل للمرة الثانية. لان فصل قاطع الدورة للمرة الثانية عند محاولة إرجاعه الى وضع التشغيل (ON) يشير الى إن العطل الذي سبب الفصل مازال قائما.

### 3-1 جهاز الأشعة السينية

يتكون جهاز الأشعة السينية من المكونات الآتية:

- 1-مجهز القدرة الرئيسي.
- 2-أنبوبة الأشعة السينية.
- 3-وحدة السيطرة.
- 4-مولدة الضغط العالي.
- 5-دائرة المصباح ومحدد المساحة.

الشكل (1-1) يمثل الدائرة الكهربائية لجهاز الأشعة السينية.



شكل 1-1 الدائرة الكهربائية لجهاز الأشعة السينية

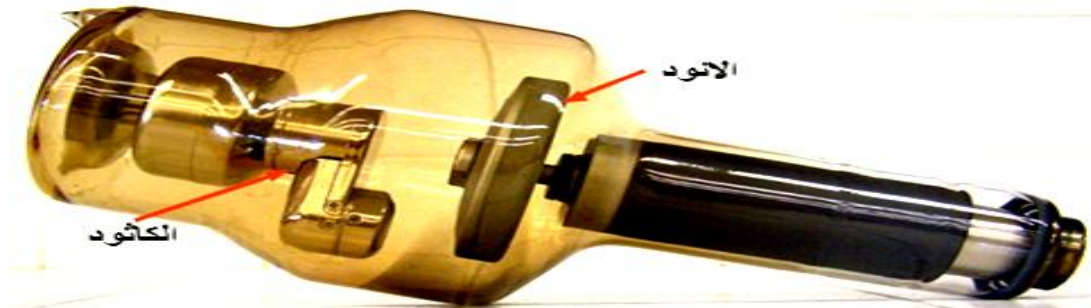
سنتناول في هذا الفصل شرحاً موجزاً لكل مكون من مكونات جهاز الأشعة السينية :

### 1-مجهز القدرة الرئيسي .

تعمل أجهزة الأشعة السينية على مصدر كهربائي أحادي الطور (Single Phase) 220V-50Hz أو ثلاثي الطور (Three Phase) 380V-50Hz خلال قاطع دورة (Circuit Breaker) الذي عن طريقه يتم توصيل وفصل جهاز الأشعة عن مصدر التغذية الكهربائي، ويعمل على حماية الجهاز من التيارات العالية.

### 2-أنبوبة الأشعة السينية.

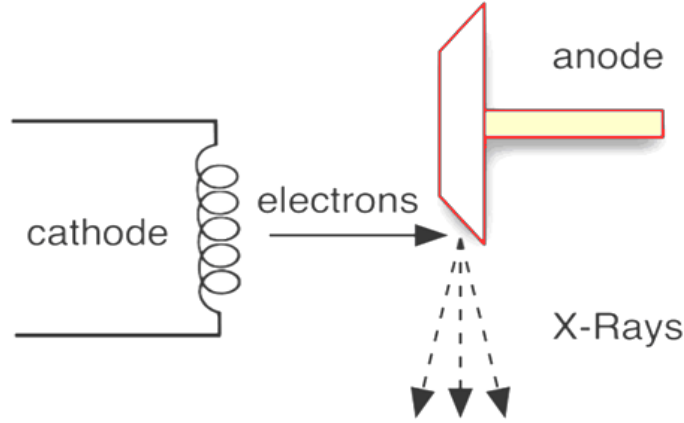
تتكون من غلاف زجاجي ذو مساحة عريضة في الوسط مفرغ من الهواء ويكون عازلاً للكهرباء ويتحمل درجات حرارة عالية لاحظ الشكل (2-1).



شكل 2-1 الغلاف الزجاجي لأنبوبة الأشعة السينية



يحتوي هذا الغلاف على الكاثود والأنود، والكاثود هو القطب السالب ويمثل المسخن (Filament) لإطلاق حزمة من الألكترونات، أما الأنود فهو هدف فلزي يصنع من مادة درجة انصهارها عالية جدا مثل التنكستن والمولبيدينيوم (Molybdenum) تصطدم به الألكترونات ويكون سطحه مائلا بزوايا معينة على محور القطب كما موضح بالشكل (3-1).



الشكل 3-1 الأنود والكاثود لأنبوبة الأشعة السينية

وللتخلص من الألكترونات الثانوية تصنع أنبوبة الأشعة السينية من غلاف معدني اسطواني الشكل من سبيكة الألمنيوم مبطن من الداخل بالرصاص لامتصاص الأشعة الثانوية ويكون الغلاف عازلا للكهرباء والإشعاع لاحظ الشكل (4-1).



شكل 4-1 الغلاف المعدني لأنبوبة الأشعة السينية (المظهر الخارجي)

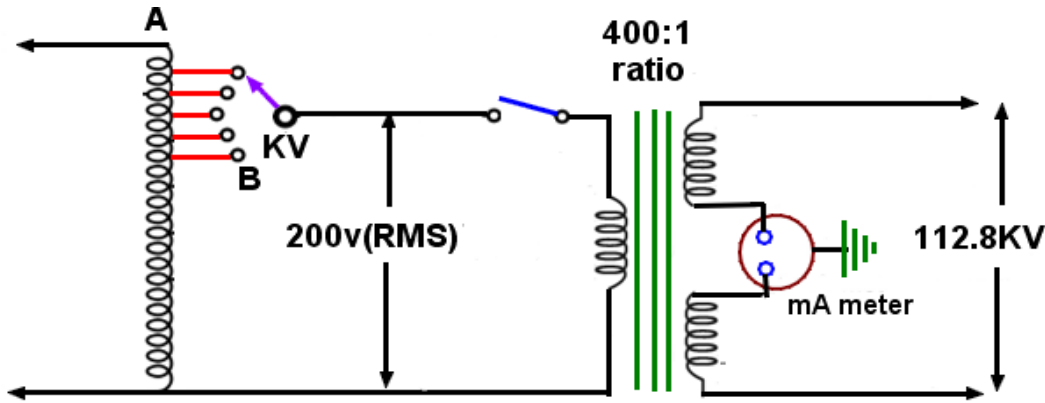
يوضع زيت بين الغلاف المعدني والغلاف الزجاجي للتبريد ويوجد ضمن الغلاف المعدني متحسس للحرارة يفصل الجهاز عن العمل عند ارتفاع درجة الحرارة عن الحد المقرر.

### 3- وحدة السيطرة

تتكون وحدة السيطرة من:

#### أ - السيطرة على الفولتية العالية (KV)

يتم السيطرة على طاقة الأشعة السينية التي تخترق الجسم المراد تصويره من خلال السيطرة على الفولتية العالية التي تغذي انبوبة الأشعة. للسيطرة على الفولتية العالية يتم استخدام محول ذاتي يعمل على مبدأ الحث الذاتي ويوجد مفتاح اختيار ويتم اختيار الفولتية عن طريق هذا المفتاح وتغذي الفولتية التي تم اختيارها إلى الملف الابتدائي لمحولة الضغط العالي والتي بدورها تقوم برفع الفولتية كما في الشكل (5-1)

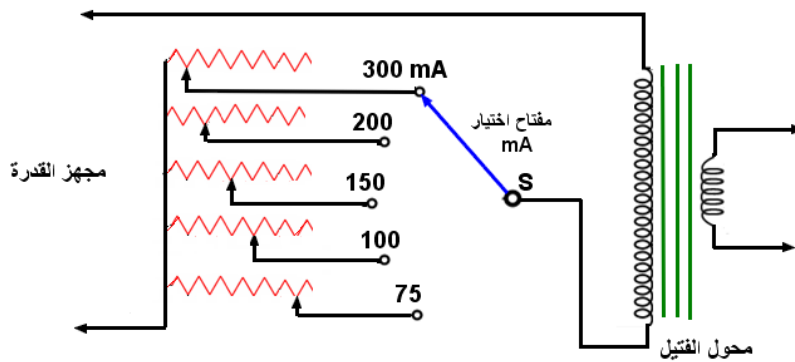


الشكل 5-1 الدائرة الكهربائية للسيطرة على KV

#### ب- السيطرة على mA

يتم السيطرة على شدة الإشعاع من خلال السيطرة على تسخين فتيل انبوبة الأشعة السينية. يتم اختيار التيار المناسب للمريض بواسطة مفتاح اختيار التيار كما موضح في الشكل (6-1) والذي يغذي محولة خافضة للفولتية رافعة للتيار لأن شدة التسخين تعتمد على التيار حيث الحرارة المتولدة يمكن حسابها من قانون القدرة الآتي :

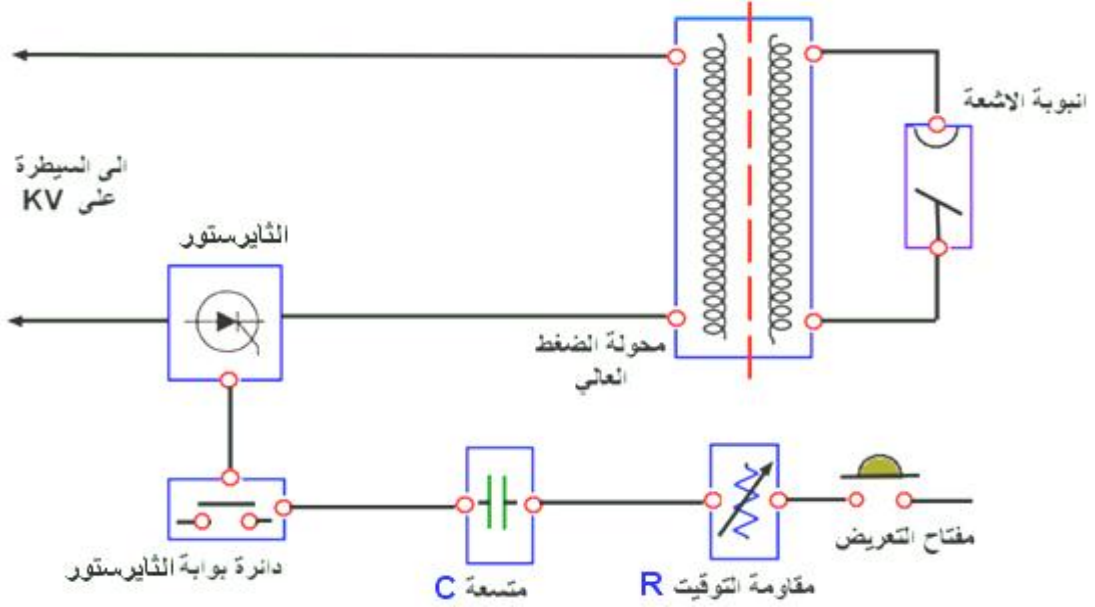
$$P=I^2 R$$



الشكل 6-1 الدائرة الكهربائية للسيطرة على (mA)

## ج- السيطرة على زمن الإشعاع

تستخدم دائرة التوقيت لتحديد بداية الإشعاع ونهايته والفترة الزمنية للإشعاع وتوجد دوائر مختلفة للسيطرة على الإشعاع وسنقتصر على دائرة التوقيت نوع شحن المتسعة الموضحة في الشكل (1-7).



الشكل 1-7 دائرة السيطرة على زمن الإشعاع

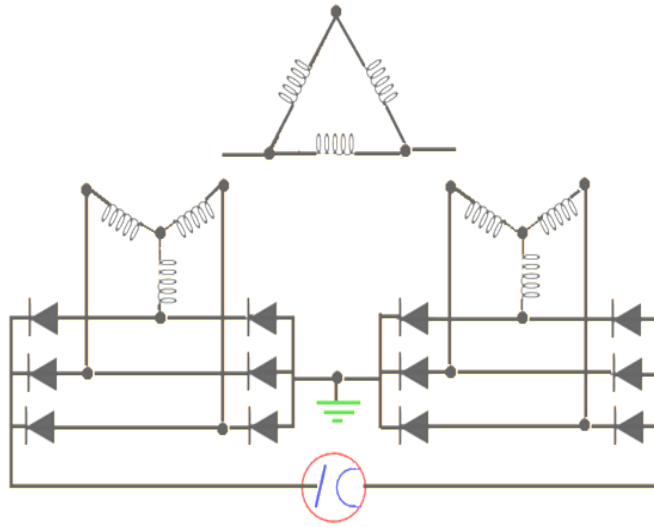
يجب إن تكون المتسعة مفرغة الشحن وعند الضغط على مفتاح التعريض يمر التيار فيقوم بشحن المتسعة وتؤدي إلى تشغيل دائرة الثايرستور ومن خلاله يتم تجهيز الملف الابتدائي لمحولة الضغط العالي. وتستمر العملية لحين إكمال شحن المتسعة ويتم التحكم بزمن الشحن للمتسعة بواسطة المقاومة R اعتماداً على القانون الآتي:

$$T = R C$$

## 4- مولدة الضغط العالي

تتكون مولدة الضغط العالي من محولة الضغط العالي ودائرة التقويم وتوجد أنواع متعددة من مولدات الضغط العالي اعتماداً على فولتية تجهيز القدرة :

- 1- تجهيز القدرة أحادي الطور: أ - مولدة نبضة واحدة . ب - مولدة نبضتان.
  - 2- تجهيز القدرة ثلاثي الطور: أ - مولدة ست نبضات . ب - مولدة اثنتا عشر نبضة.
- سنقتصر دراستنا على مولدة ست نبضات الموضحة في الشكل (1-8).



الشكل 1-8 مولدة ستة نبضات

#### 4-1 قابلو الضغط العالي

الشكل (1-9) يوضح القابلو الذي يربط بين إنبوبة الأشعة ومولدة الضغط العالي



تركيب القابلو

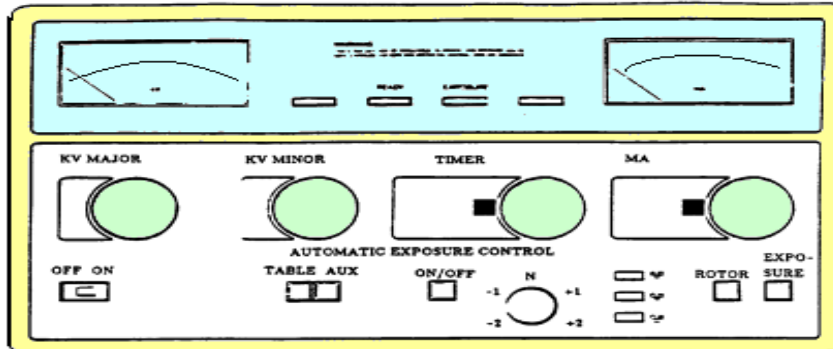


قابلو مولدة الضغط العالي

الشكل 1-9 قابلو الضغط العالي

#### 5-1 لوحة السيطرة (Control Panel)

تحتوي لوحة السيطرة على مفاتيح ومنظمات ومبينات الدلالة كما في الشكل (10-1).



الشكل 10-1 لوحة السيطرة

## تحتوي لوحة السيطرة على :

- أ - مفتاح ON/OFF: مفتاح تشغيل الجهاز وهناك مصباح الدلالة يضيء عند وضع المفتاح على وضع ON.
- ب - Bucky: مفتاح الاختيار منضدة أو مساعد.
- ت - KV major: منظم KV<sub>p</sub> بدرجات كل درجة 20KV<sub>p</sub>.
- ث - KV minor: منظم KV<sub>p</sub> بدرجات كل درجة 2KV<sub>p</sub>.
- ج - mA selector: اختيار تيار انبوبة الأشعة ويكون اما صغير (100,50,25) ملي امبير، أو كبير (600,400,300,200) ملي امبير.
- ح - Timer: اختيار زمن الإشعاع ويكون اقل زمن 0.01sec.
- خ - Ready: مفتاح تحضير الجهاز ومن خلاله يتم اختيار mA، Timer، KV هل هي ضمن الحدود المسموح بها ويوجد مصباح الدلالة على عمل المفتاح.
- د- Rotor: الانود الدوار.
- ذ - Exposure: مفتاح التعريض وهو الخاص بأخذ الصورة على عمل المفتاح.

### بطاقة العمل للتمرين رقم (1)

اسم التمرين: المكونات الأساسية لجهاز الأشعة السينية  
مكان التنفيذ / ورشة الأجهزة الطبية

الزمن المخصص : 12 ساعة

#### الأهداف التعليمية:

- أن يكون الطالب قادراً على التعرف على:
- مجهر القدرة الرئيسي.
  - أنبوبة الأشعة السينية.
  - وحدة السيطرة.
  - مولد الضغط العالي.

#### ظروف وشروط الأداء

- 1- بدلة العمل.
- 2- جهاز الأشعة السينية.
- 3- حقيبة عدد الكترونية عدد (1).





جهاز أشعة سينية ثابت



جهاز أشعة سينية نقال (Mobile)

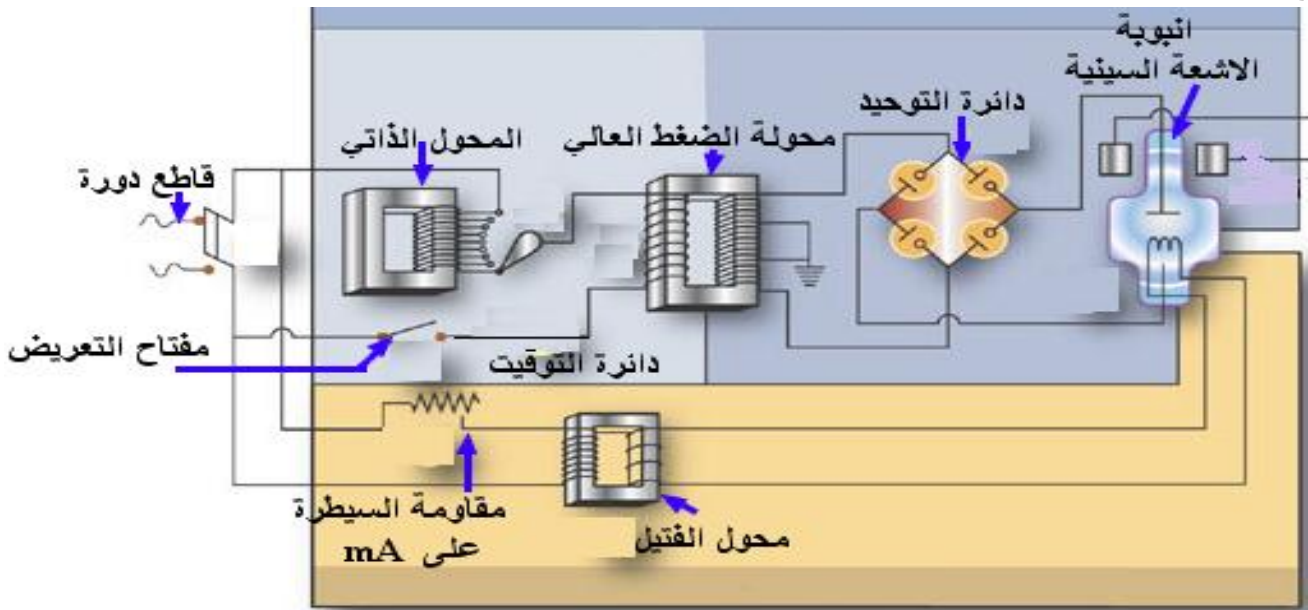
خطوات تنفيذ التمرين:

الرسومات التوضيحية

النقاط الحاكمة

الخطوات

- 1- ارتد بدلة العمل.
- 2- تتبع الدائرة الكهربائية لجهاز الأشعة السينية.





### 3- تتبع المكونات الأساسية لجهاز الأشعة السينية.

أ - قاطع الدورة الرئيسي: يتحكم بتشغيل الجهاز ويعمل على حماية الجهاز من التيارات العالية.

تعتمد قيمة الفولتية على قدرة الجهاز المستخدم، الاجهزة بالقدرات القليلة تستخدم التيار المتناوب احادي الطور (220V-50Hz) بينما الاجهزة بالقدرات العالية تستخدم التيار المتناوب ثلاثي الطور (380V-50Hz).

ب - المحول الذاتي أوتو (Autotransformer): يتم تجهيز أنبوبة الأشعة بالقيمة المطلوبة من (KV) عن طريق مفتاح الاختيار KV.

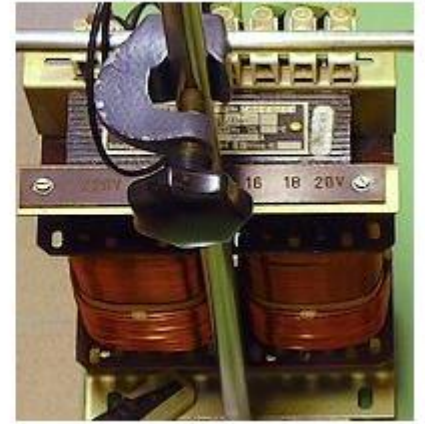
#### محولة أوتو



ت - محولة الضغط العالي (High Tension Transformer (Step Up):

تعمل على رفع الفولتية الى قيمة عالية لتشغيل أنبوبة الأشعة السينية، وفي أجهزة الأشعة التشخيصية (Diagnostic) تتراوح قيمها (40 - 150 KVp).

#### محولات ضغط عالي



تتبع ملفات محولة الضغط العالي وعدد الثنائيات المستخدمة في تقويم موجة التيار المتناوب وللتمييز بين محولة أحادي الطور وثلاثي الطور.

ث - محول الفتيل الخافض (Filament Transformer (Step Down):

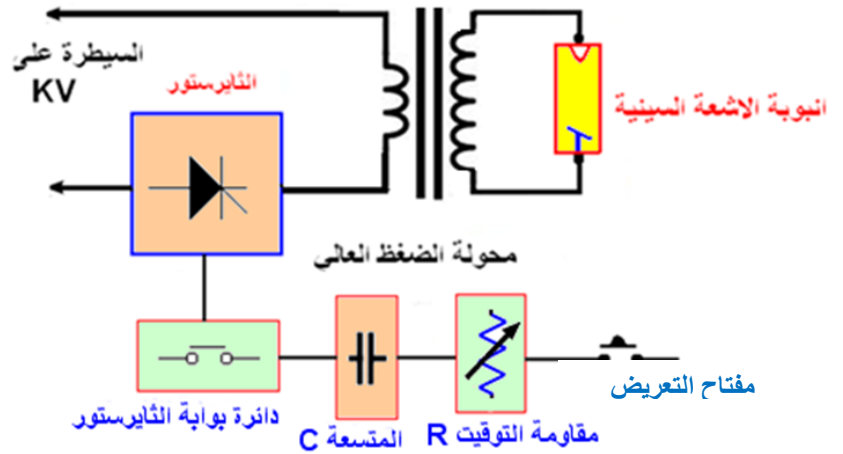
يعمل على خفض الفولتية الداخلة حيث يتم بواسطة هذه الفولتية تسخين فتيل انبوبة الأشعة السينية ويتم تحديد قيمة

mA من خلال مفتاح اختيار قيمة المقاومة المتغيرة المربوطة بالتوالي مع الملف الابتدائي لمحول الفتليل.

### محولة خافضة



ج - تتبع دائرة المؤقت



يتم ضبط زمن الإشعاع بواسطة المقاومة المتغيرة R وبعد تشغيل دائرة المؤقت يتم قرح بوابة الثايرستور ليصبح في حالة توصيل فتكون محولة الضغط العالي موصلة الى الفولتية الخارجة من محولة أوتو. ويفضل استعمال المؤقتات الألكترونية التي تعمل بالنظام الرقمي لأنها أكثر دقة .

ح - مفتاح التعريض Exposure Switch: بالضغط على المفتاح يبدأ التعريض.



- خ - دائرة التقويم Rectifier Circuit: تقوم بتوحيد التيار باتجاه واحد خلال انبوبة الأشعة السينية.
- د - مقاومة دائرة المسخن المتغيرة: لتحديد مقدار التيار المار خلال المسخن.
- ذ - انبوبة الأشعة السينية: وفيها تتولد الأشعة السينية.
- ر - الجزء الدوار للمحرك: يعمل على تدوير الأنود.





ما سبب ارتفاع درجة الحرارة في إنبوبة الأشعة السينية، وكيف يتم تبريدها؟

نشاط :

اسم الجهة الفاحصة: مدرسو الورشة  
اسم التمرين : المكونات الأساسية لجهاز الأشعة السينية

| ت | نوع العمل                                       | درجة التخصص<br>%100 | درجة الاستحقاق | الملاحظات |
|---|---|---------------------|----------------|-----------|
| 1 | تعيين مكونات الجهاز الأساسية.                   | 20                  |                |           |
| 2 | تتبع الدائرة الكهربائية للجهاز.                 | 20                  |                |           |
| 3 | تعيين المحول الذاتي والضغط العالي ومحول الفتيل. | 15                  |                |           |
| 4 | تتبع دائرة المؤقت ومعرفة وظائف أجزائها.         | 15                  |                |           |
| 5 | تعيين مكونات انبوبة الأشعة السينية.             | 15                  |                |           |
| 6 | الزمن المخصص.                                   | 15                  |                |           |

يجب أن يجتاز الطالب الخطوات (1,2,3,4,5) على أن لا تقل درجة النجاح عن 60%

الدرجة النهائية

توقيع لجنة الفحص

## بطاقة العمل للتمرين رقم ( 2 )

اسم التمرين: تشغيل وحدة السيطرة لجهاز الأشعة السينية

الزمن المخصص : 12 ساعة

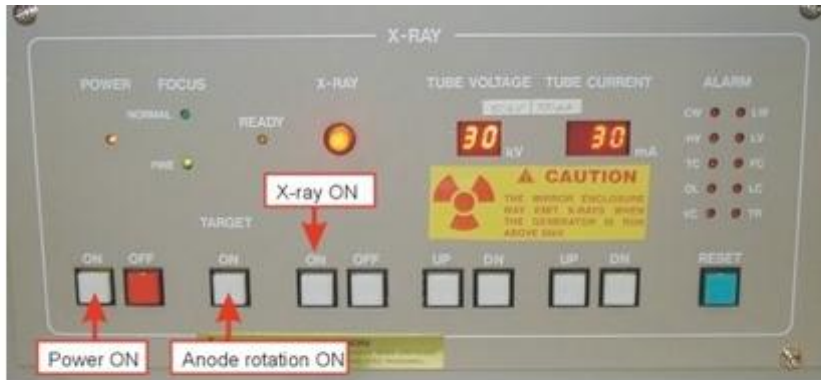
مكان التنفيذ / ورشة الأجهزة الطبية

### الأهداف التعليمية :

- أن يكون الطالب قادراً على التعرف على :
- مفاتيح اللوحة.
  - منظمات اللوحة.
  - مبيئات الدلالة للوحة.
  - تشغيل الجهاز.

### ظروف وشروط الأداء

- 1- بدلة العمل.
- 2- اللوحة التدريبية لجهاز الأشعة السينية.
- 3- جهاز افوميتر (AVO-meter) تناظري Analog عدد 1.
- 4- جهاز افوميتر (AVO-meter) رقمي Digital عدد 2.
- 5- حقيبة أدوات إلكترونية عدد 1.



## خطوات تنفيذ التمرين:

الرسومات التوضيحية

النقاط الحاكمة

الخطوات

1- ارتد بدلة العمل.

2- اختر لوحة السيطرة الخاصة لجهاز الأشعة السينية.



3- حدد مفتاح التشغيل (ON/OFF) في الوضع (ON) ولاحظ إضاءة مصباح الدلالة لتجهيز القدرة الكهربائية.

4- حدد وقت الإشعاع باستخدام مفتاح التوقيت Timer.

5- حدد (mA) باستخدام مفتاح اختيار mA Selector .

6- استخدم اختيار الفولتية ولاحظ المقياس KV، حدد الفولتية التقريبية من المفتاح (Major) KV والفولتية الدقيقة من المفتاح (Minor) KV.



7- اضغط على المفتاح Ready ولاحظ إضاءة مصباح الدلالة.

عدم إضاءة مصباح الدلالة يدل على وجود حمل فائق (overload)

8- قم بإعادة اختيار Timer، KV، mA.

9- تأكد من عمل مسخن الكاثود وتشغيل الأنود في الإنبوبة بالنظر.

10 - اضغط على المفتاح Exposure لإلتقاط الصورة.

**نشاط:** إرسم لوحة سيطرة جهاز الأشعة السينية المتوفر لديك في المختبر مع التأشير على جميع أجزائها.

**اسم الجهة الفاحصة: مدرسو الورشة**  
**اسم التمرين: تشغيل وحدة السيطرة لجهاز الأشعة السينية**

| ت | نوع العمل           | درجة التخصص<br>%100 | درجة الاستحقاق | الملاحظات |
|---|---------------------|---------------------|----------------|-----------|
| 1 | تحديد وقت الإشعاع.  | 20                  |                |           |
| 2 | تحديد KV            | 20                  |                |           |
| 3 | تحديد mA            | 15                  |                |           |
| 4 | متابعة تشغيل المسخن | 15                  |                |           |
| 5 | إلتقاط صورة         | 15                  |                |           |
| 6 | الزمن المخصص        | 15                  |                |           |

يجب أن يجتاز الطالب الخطوات (1,2,3,4,5) على أن لا تقل درجة النجاح عن 60%

توقيع لجنة الفحص

الدرجة النهائية

| <b>بطاقة العمل للتمرين رقم ( 3 )</b><br><b>اسم التمرين: الأعطال الشائعة لجهاز الأشعة السينية وصيانتها</b><br><b>مكان التنفيذ / ورشة الأجهزة الطبية</b><br><b>الزمن المخصص : 12 ساعة</b>  |
|--|
| <p align="center"><b>الأهداف التعليمية :</b></p> <p>أن يكون الطالب قادراً على التعرف على:</p> <ul style="list-style-type: none"> <li>• ظواهر سببها مجهز القدرة.</li> <li>• تلف المسخن للإنبوبة.</li> <li>• خلل في المعايرة.</li> <li>• الأعطال الميكانيكية.</li> <li>• تلف المحرك والمصباح.</li> <li>• تلف أجهزة المقياس.</li> </ul>                       |
| <p align="center"><b>ظروف وشروط الأداء:</b></p> <ol style="list-style-type: none"> <li>1- بدلة العمل.</li> <li>2- اللوحة التدريبية (لوحة جاهزة تبنى من قبل المسؤول عن المختبر).</li> <li>3- جهاز أفوميتر AVO- meter تناظري (Analog) عدد 1.</li> <li>4- جهاز أفوميتر AVO- meter رقمي ( Digital ) عدد 2.</li> <li>5- حقيبة أدوات إلكترونية عدد 1.</li> </ol> |



### خطوات تنفيذ التمرين:

| الرسومات التوضيحية | النقاط الحاكمة | الخطوات |
|--------------------|----------------|---------|
|--------------------|----------------|---------|

1- إرتد بدلة العمل.

2- إختار لوحة السيطرة الخاصة لجهاز الأشعة السينية.

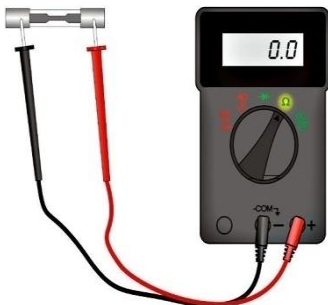
أهم الاعطال

1- العطل /هو عدم وجود قراءة على مقياس KV عند اختيار فولتية من **KV SELECTOR**

نفذ الخطوات الآتية :

السبب:

- أ - إنقطاع فولتية التجهيز AC /العلاج: باستخدام جهاز الملتيميتر تأكد من فولتية التجهيز AC.  
 ب - عطل الفاصم /العلاج: باستخدام جهاز الأوميتر تأكد بالفحص من فواصم الجهاز (Fuses).



ت - عطل المفتاح الرئيس للجهاز /العلاج: افحص المفتاح الرئيس للجهاز باستخدام الأوميتر.

الشكل الاتي يوضح بعض المفاتيح المستخدمة في الجهاز.



ث - تراكم الاتربة على مفتاح الاختيار للفولتية/ **العلاج**: غير اتجاه مفتاح الاختيار للفولتية ولاحظ مؤشر المقياس، في حالة عدم عمل المؤشر افحص مفتاح الاختيار للتأكد من متماسات المفتاح (يكون الخل بسبب الترسبات في بعض الاحيان وتتم صيانيته بالتنظيف).

ج - عطل المحول الذاتي / **العلاج**: افحص المحول الذاتي باستخدام جهاز الأوميتر، في حالة وجود قطع في الملفات يجب تبديل المحول.

والشكل الآتي يوضح محولات ذاتية **Autotransformer**.



## 2- العطل / هو عدم وجود قراءة مقياس mA وعدم وجود أشعة

أ- في حالة عدم توهج المسخن (FILAMENT)

نفذ الخطوات الآتية

**السبب**: تلف المسخن أو انقطاعه.

**العلاج**:

- باستخدام جهاز الأوميتر افحص سلك المسخن (في حالة تلف المسخن يجب تبديل أنبوبة الأشعة السينية).
- إذا كان سلك التسخين في حالة جيدة قم بقياس الفولتية على خرج محولة المسخن باستخدام الفولتميتر، (وجود الفولتية يعني إن العطل في قابلات الضغط العالي) ويجب تبديلها باخرى صالحة.
- في حالة عدم وجود فولتية في خرج محول المسخن، إ فصل الجهاز عن المصدر الكهربائي، ثم افحص كل من الفواصم (Fuses) في دائرة تشغيل المسخن والثنائيات في حالة عمل المسخن على التيار المستمر.

ث-افحص مقاومة المعاييرة (mA) الموجودة في دائرة التسخين وهي المسؤولة عن ضبط تيار أنبوبة الأشعة، افحص مفتاح اختيار تيار الأنبوبة باستخدام جهاز الاوميتر وتأكد من المتماسات.

## ب- في حالة توهج المسخن (FILAMENT)

### نفذ الخطوات الآتية

- 1- انظر الى انبوبة الأشعة بدقة (وجود كسر في غلاف الانبوبة الزجاجية يعني تلف الانبوبة) أو (تسرب الزيت داخل الانبوبة المعدنية) وتتم الصيانة بتبديل الانبوبة بأخرى صالحة.
- 2- افصل التغذية عن الجهاز وافصل قابلو الضغط العالي وافحص دائرة التقويم وكذلك محول الضغط العالي.

### 3- العطل / هو بياض الصورة مع تباين ضعيف جداً.

#### نفذ الخطوات الآتية :

- أ - **السبب:** خطأ بمعايرة KV / **العلاج:** قم بمعايرة KV.
- ب - **السبب:** خطأ بمعايرة mA والزمن / **العلاج:** قم بمعايرة mA والزمن.

### 4- العطل / الشاشة معتمة

#### نفذ الخطوات الآتية:

- أ - **السبب:** كسر في انبوبة الأشعة السينية/ **العلاج:** تأكد من عدم وجود كسر في انبوبة الأشعة السينية.
- ب - خطأ بمعايرة الجهاز / **العلاج:** اضبط المعايرة للجهاز.

### 5- العطل / ظهور خطوط في الصورة

#### نفذ الخطوات الآتية:

- 1- تأكد من حركة شبكة المنضدة. 2- افحص المحرك. 3- قم بمعايرة المنضدة.

### 6- العطل / الصورة غير واضحة التفاصيل

#### نفذ الخطوات الآتية:

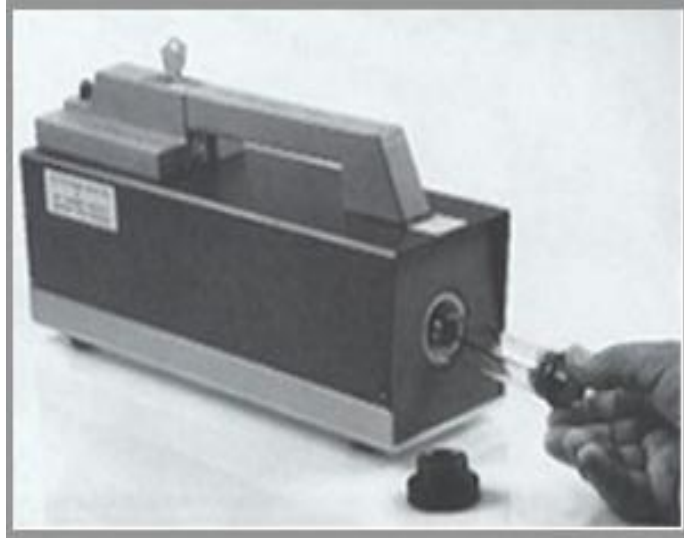
- السبب هو تلف الأنود، تأكد من أنبوبة الأشعة السينية
- العلاج:** قم بتبديل أنبوبة الأشعة السينية بأخرى صالحة.



## 7-العطل /عدم وجود ضوء في محدد المساحة

### نفذ الخطوات الآتية :

- السبب:** عطل المصباح /العلاج: افحص المصباح باستخدام الأوميتر. (عدم لمس المصباح كي لا تقلل من عمر المصباح) وضع مصباحاً جديداً في حالة تلفه.
- السبب:** عدم وصول فولتية التجهيز الى دائرة المصباح/ **العلاج:** افحص دائرة المصباح وتأكد من وجود فولتية التجهيز.
- السبب:** عدم امكانية تحريك الصفائح الرصاصية المسؤولة عن تحديد المساحة الضوئية/ **العلاج:** افحص الحركة الآلية لمحدد المساحة.



## 8- العطل / مقياس mA او mAs يكون متذبذباً

### نفذ الخطوات الآتية :

- السبب:** كسر في سلك المسخن/ **العلاج:** تأكد من عدم وجود كسر في سلك المسخن.
- السبب:** عطل محول المسخن/ **العلاج:** افحص دائرة محول المسخن.
- السبب:** كسر في قابلو الضغط العالي/ **العلاج:** تأكد من عدم وجود كسر في قابلو الضغط العالي.
- السبب:** تحرك الانبوبة من مكانها/ **العلاج:** يتم التأكد من عدم تحريك الأنبوبة من مكانها.

## 9-العطل / ارتفاع تيار الأنبوبة mA مصحوباً بضجيج

### نفذ الخطوات الآتية:

- السبب:** كسر في قابلو الضغط العالي/ **العلاج:** افحص قابلو الضغط العالي وضع قابلو جديد في حالة وجود كسر أو قطع في غلاف القابلو.



## 10-العطل / زيادة تيار الانبوبة mA الى قيمة عالية جداً فيسبب انحناء مؤشر المقياس

### نفذ الخطوات الآتية:

**السبب :** تلف الانبوبة بسبب وجود غاز داخلها/ **العلاج:** ضع أنبوبة أشعة جديدة.

## 11-العطل / عند الضغط على مفتاح تحرير الحركة الشاقولية لأنبوبة الأشعة فإنه لا يرتفع

### نفذ الخطوات الآتية:

- أ- **السبب:** عطل الفواصم/ **العلاج:** افحص الفواصم باستخدام الأوميتر.  
ب - **السبب:** عطل المحرك الخاص بالحركة الشاقولية او المفتاح المجهز للمحرك/ **العلاج:** افحص المحرك الخاص بالحركة الشاقولية والمفتاح المجهز للمحرك.  
ت - **السبب:** عدم وصول فولتيات للجهاز/ **العلاج:** تأكد من وصول الفولتيات للجهاز باستخدام الفولتميتر.  
ث - **السبب :** تلف الملف / **العلاج :** افحص الملف باستخدام الأوميتر .

## 12-العطل / عدم تطابق الحقل الضوئي (الصادر من المصباح) مع الحقل الشعاعي القادم من البقعة البؤرية من الانبوبة

### نفذ الخطوات الآتية:

- أ- **السبب:** خطأ في ضبط انبوبة الأشعة السينية/ **العلاج:** اضبط أنبوبة الأشعة السينية.  
ب- **السبب:** خطأ في محدد المساحة/ **العلاج:** اضبط محدد المساحة.  
ت- **السبب:** خطأ في درجة ميلان الانبوبة الامامية والجانبية / **العلاج:** تأكد من درجة ميلان الأنبوبة الامامية والجانبية.  
ث- **السبب:** محدد المساحة ليس عند زاوية الصفر/ **العلاج:** تأكد من محدد المساحة عند الزاوية صفر

### نشاط :

ما الفرق بين التصوير الفوتوغرافي وجهاز الأشعة السينية ؟

اسم الجهة الفاحصة : مدرسو الورشة  
اسم التمرين : الأعطال الشائعة لجهاز الأشعة السينية وصيانتها

| ت | نوع العمل                                      | درجة التخصص<br>%100 | درجة الاستحقاق | الملاحظات |
|---|--|---------------------|----------------|-----------|
| 1 | تنفيذ أعطال بسبب المصدر الرئيس و وقاطع الدورة. | 20                  |                |           |
| 2 | تنفيذ أعطال بسبب محولة المسخن.                 | 20                  |                |           |
| 3 | تنفيذ أعطال بسبب المحول الذاتي.                | 15                  |                |           |
| 4 | تنفيذ أعطال بسبب أنبوبة الأشعة السينية.        | 15                  |                |           |
| 5 | تنفيذ أعطال بسبب دائرة التقويم.                | 15                  |                |           |
| 6 | الزمن المخصص                                   | 15                  |                |           |

يجب أن يجتاز الطالب الخطوات (1,2,3,4,5) على أن تكون درجة النجاح لا تقل عن 60%

الدرجة النهائية

توقيع لجنة الفحص

**بطاقة العمل للتمرين رقم ( 4 )**  
**اسم التمرين: جهاز معالجة الأفلام الإشعاعية الآلي**  
**مكان التنفيذ / ورشة الأجهزة الطبية**

الزمن المخصص : 12 ساعة

**الأهداف التعليمية :**

- أن يكون الطالب قادراً على التعرف على :
- تمييز الأفلام.
  - المثبتات.
  - الخزانات والصمامات.
  - تشغيل الجهاز.
  - تشخيص الأعطال والصيانة.

**ظروف وشروط الأداء**

- 1- بدلة العمل.
- 2- جهاز معالجة الأفلام الإشعاعية الآلي.
- 3- جهاز افوميتر AVO- meter تناظري (Analog) عدد 1.
- 4- جهاز افوميتر AVO- meter رقمي (Digital) عدد 2.
- 5- حقيبة أدوات الكترونية عدد (1)



**خطوات تنفيذ التمرين :**

الرسومات التوضيحية

النقاط الحاكمة

الخطوات

- 1- ارتد بدلة العمل.
- 2- من الشكل التالي تتبع مكونات الجهاز.



### 3-العطل / يميل الفلم الى اللون الأصفر ووجود خطوط بيضاء على الفلم

#### نفذ الخطوات الآتية:

- أ- **السبب:** عدم وصول ماء الحنفية/ **العلاج:** تأكد من وصول الماء، أفحص الحنفية، الانبوب، مضخة الماء.  
ب- **السبب:** نقص في مستوى الماء في الحوض/ **العلاج:** تاكد من مستوى الماء في حوض الغسيل.  
ت- **السبب:** وجود اوساخ على البكرات/ **العلاج:** نظف البكرات جيداً.

#### نشاط :

اكتب تقريراً يوضح صناعة الفلم الإشعاعي.

#### اسم الجهة الفاحصة: مدرسو الورشة

#### اسم التمرين : جهاز معالجة الأفلام الإشعاعية الآلي

| ت | نوع العمل                           | درجة التخصص<br>%100 | درجة<br>الاستحقاق | الملاحظات |
|---|-------------------------------------|---------------------|-------------------|-----------|
| 1 | تعيين أحواض المظهر والمثبت والغسيل. | 20                  |                   |           |
| 2 | تتبع الحساسات والتمييز بين انواعها. | 20                  |                   |           |
| 3 | تشغيل الجهاز.                       | 15                  |                   |           |
| 4 | تشخيص الاعطال وصيانتها.             | 15                  |                   |           |
| 5 | تنظيف الجهاز وادامته.               | 15                  |                   |           |
| 6 | الزمن المخصص                        | 15                  |                   |           |

يجب أن يجتاز الطالب الخطوات (1,2,3,4,5) على أن تكون درجة النجاح لا تقل عن 60%

الدرجة النهائية

توقيع لجنة الفحص

## أسئلة الفصل الأول

- س1/ عدد مراحل صيانة الأجهزة.  
س2/ عدد أسباب حصول عطل سوء الاستخدام في الأجهزة.  
س3/ ما هي الأسباب التي تؤدي الى فرط الإحماء في الأجهزة.  
س4/ عدد أسباب حدوث عطل الأجهزة بسبب أخطاء المشغل.  
س5/ ماهي الإجراءات التي يجب أن تتخذ في حالة عدم اشتغال الجهاز تماما وعدم وجود قدرة كهربائية ؟  
س6/ عدد خطوات تشغيل جهاز الأشعة السينية.  
س7/ عدد أسباب الأعطال الآتية:-

- عدم وجود قراءة على مقياس kV عند اختيار فولتية من **kV Selector**.
- عدم وجود قراءة مقياس mA وعدم وجود أشعة.
- بياض الصورة مع تباين ضعيف جدا.
- الشاشة معتمة.
- ظهور خطوط في الصورة.
- الصورة غير واضحة التفاصيل.
- عدم وجود ضوء في محدد المساحة.
- تذبذب مقياس mA او mAs.
- ارتفاع تيار الأنبوبة mA مصحوبا بضجيج.
- زيادة تيار الأنبوبة mA الى قيمة عالية جدا فيسبب انحناء مؤشر المقياس.
- عدم تطابق الحقل الضوئي مع الحقل الإشعاعي القادم من البقعة البؤرية من الأنبوبة.
- ظهور الفلم بلون بنفسجي وغير واضح.
- يأخذ المظهر وقتا طويلا حتى يسخن.
- يميل الفلم الى اللون الأصفر ووجود خطوط بيضاء على الفلم.

## الفصل الثاني الأمواج فوق صوتية

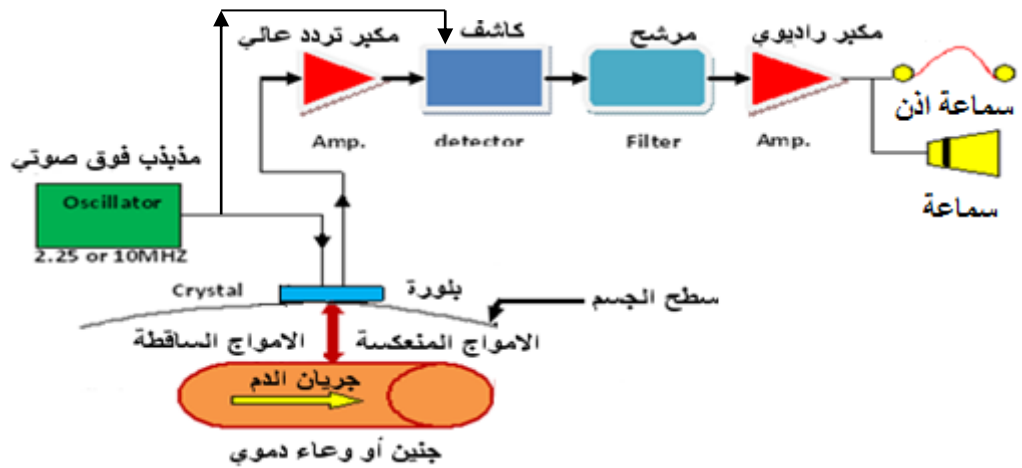
### 1-2 تمهيد

تستخدم الموجات فوق الصوتية (Ultrasound) في الكثير من التطبيقات الطبية كبديل لبعض التقنيات الإشعاعية والكهربائية المضرّة للإنسان عند استخدامها للتشخيص أو للعلاج مثل الأشعة المؤينة لأنسجة الجسم بمختلف أنواعها وعلى رأسها الأشعة السينية أو استخدامات الليزر أو الأجهزة الكهربائية المرتبطة مباشرة بالجسم مثل أجهزة تخطيط القلب أو الدماغ أو استخدام القسطرة لذا يمكن استخدام الأمواج فوق الصوتية في تشخيص وتصوير أعضاء الإنسان المختلفة مثل القلب والدماغ والكبد والرحم ومراقبة مراحل تطور الجنين وتشخيص وعلاج أمراض العيون ومشاهدة الأحشاء الداخلية كالمعدة والطحال. الخ لذا سننقد في هذا الفصل ثلاثة تمارين تعتمد على تقنيات الأمواج فوق الصوتية في عرض المعلومات أو الصور والتي سبق ودرستها وهي :

- 1- عرض صور نوع (A) والذي يسمى أحادي البعد أي الحصول على نبضه أو سماع صوت.
  - 2- عرض صور نوع (B) وهو ثنائي البعد أي تظهر الصورة ببعدين طول وعرض.
  - 3- عرض صور حركة مع زمن أي ثلاثي الأبعاد تظهر فيها حركة أعضاء الجسم المستهدفة بالأمواج.
- في هذه التجربة سندرس وننقد العرض الأول أحادي البعد وهو أبسط الأنواع عملاً واستخداماً وسندرسه بالتفصيل، أجزاءه، تشغيله وصيانته ليساعدنا كثيراً في تسهيل وتبسيط بقية التمارين. الجهاز يستخدم تقنية الصدى الصوتي الذي درسته بالتفصيل بالفصل الثاني علوم .

### جهاز الصدى الصوتي (سماع نبضات الجنين)

التردد فوق صوتي الذي يشتغل عليه هو (2.25MHz) وإذا ما استخدم تردد (10MHz) فيمكن بواسطته سماع صوت جريان الدم في الشرايين والأوردة. ومن الممكن معرفة إذا كان هناك انسداد كلي عند عدم سماع الصوت، وأن هناك انسداد جزئي عند سماع صوت ضعيف للدلالة على تصلب الشريان.



الشكل 1-2 يوضح المخطط الكتلي لجهاز الصدى الصوتي (Echo sounder)

الشكل (1-2) يوضح المخطط الكتلي لجهاز الصدى الصوتي الذي يستخدم لسماع نبض الجنين ومبدأ عمله الآتي:

1- يقوم المذبذب البلوري (Oscillator) بإرسال إشارة كهربائية بتردد (2.25MHz) إلى الكاشف (Detector) وإلى بلورة المجس (Crystal) بنفس الوقت فتتحول إلى موجات فوق صوتية بنفس التردد.

2- ترسل الموجات فوق الصوتية بتردد ( $f_i$ ) من خلال المجس مخترقة الجلد والطبقة الخارجية إلى الجنين فتعكس بتردد ( $f_i \pm \Delta f$ ) كصدى صوتي بسبب حركة قلب الجنين وحسب تأثير دوبلر الذي سبق دراسته.

3- يقوم مكبر التردد العالي بتكبير سعة صدى الصوت بسبب الإشارة الضعيفة المستلمة ثم إرسالها إلى الكاشف يقوم الكاشف بالكشف عن الموجة ( $\pm \Delta f$ ) الحاوية على صوت تردد نبض قلب الجنين وذلك بطرح قيمتي التردد بين المرسل والمنعكس وتكون قيمة الاختلاف بين التردد الساقط والمنعكس ضمن المدى المسموع (عدة مئات من الهرتز) لترسل إلى المرشح (Filter).

4- يقوم المرشح بالتخلص من الترددات غير المرغوب فيها بسبب الأصوات المصاحبة من قلب إلام أو صوت حركة أعضاء الجسم الأخرى لتكبير بعدها بمكبر سمعي (مكبر ترددات واطئة) لنتمكن من سماع نبض الجنين بواسطة السماعة (Loud Speaker) أو من خلال سماعة الأذن (Ear Phone) وبالتالي معرفة حالة الجنين.

### بطاقة العمل للتمرين رقم ( 5 )

اسم التمرين: جهاز الصدى الصوتي (Echo-sounder)

الزمن المخصص : 12 ساعة

مكان التنفيذ / ورشة الأجهزة الطبية

### الأهداف التعليمية:

- أن يكون الطالب قادرا على التعرف على:
- جميع المفاتيح على واجهة الجهاز وعمل كل منها.
- جميع الأجزاء الملحقة بالجهاز.
- رسم وشرح المخطط الكتلي للجهاز.
- تشغيل الجهاز ومعايرته ثم تفكيكها لملاحظة الأجزاء الداخلية.
- أعطال الجهاز وصيانتها.



## ظروف وشروط الأداء

- 1- بدلة العمل.
- 2- جهاز التقاط نبضات الجنين. عدد 1.
- 3- الأجزاء الملحقة بالجهاز وهي المجس (Probe) وسماعة الطبيب والمسجل الصوتي مع أقطاب التوصيل الكهربائية.
- 4- مجهر صوتي مثبت داخل الجهاز في الواجهة السفلية.
- 5- هلام خاص (Jell).
- 6- جهاز قياس (Multi-meter) تناظري (Analog) عدد 1.
- 7- جهاز قياس (Multi-meter) رقمي (Digital) عدد 1.
- 8- حقيبة أدوات إلكترونية تحوي مفلا بلاستيكي صغيرا للتنظيم عدد 1.



## خطوات تنفيذ التمرين :

### الرسومات التوضيحية

### النقاط الحاكمة

### الخطوات

- 1- ارتد بدلة العمل.
- 2- قبل توصيل جهاز الصدى الصوتي بالطاقة الكهربائية تأكد من مفتاح فولتية التشغيل على (220V-50Hz) الموجود على يمين واجهة الجهاز الموضح بالشكل (2-2) ثم صل الجهاز بالطاقة الكهربائية.
- 3- وصل توصيلة المجس الموضحة بالشكل (2-3-أ) في مكانها المخصص على الواجهة المؤشر (Probe).
- 4- من مفتاح التوصيل (OFF) وهو نفسه مفتاح زيادة الصوت (Volume) شغل الجهاز بتدويره على جهة اليمين.
- 5- يجب إن يكون مؤشر البطارية (BATTERY) بعد التشغيل على اللون الأخضر للدلالة على إن البطارية مشحونة والجهاز شغال.
- 6- قم بنقر البلورة في نهاية المجس نقرا خفيفا أو من الأفضل دلكها دائريا بواسطة اليد وعند سماع صوت خرخشه من السماعة الداخلية الموجودة أسفل الجهاز نستدل على إن المجس شغال وجاهزية الجهاز للعمل.
- 7- ضع السماعة الطبية الموضحة بالشكل (2-3-ب) في مكانها المؤشر (PHONE) والحاوية على بلورة الكوارتز (Crystal) لتحويل الإشارة الكهربائية الى أمواج فوق صوتية لسماع نبضات الجنين من خلالها وفي نفس الوقت انقطاع الصوت من المجهر ليساعد على تركيز الطبيب وإيقاف الضوضاء عند وجود أكثر من فحص بنفس المكان وللاستدلال على إن السماعة الطبية شغالة وجاهزة للعمل.



الشكل 2-2 جهاز الصدى الصوتي لسماع نبضات الجنين باستخدام الموجات فوق صوتية



(أ)

(ب)

(ج)

الشكل 3-2 ملحقات جهاز الصدى الصوتي (أ- المجس مع فيشة التوصيل ب- السماعة ج- أسلاك توصيل المسجل)

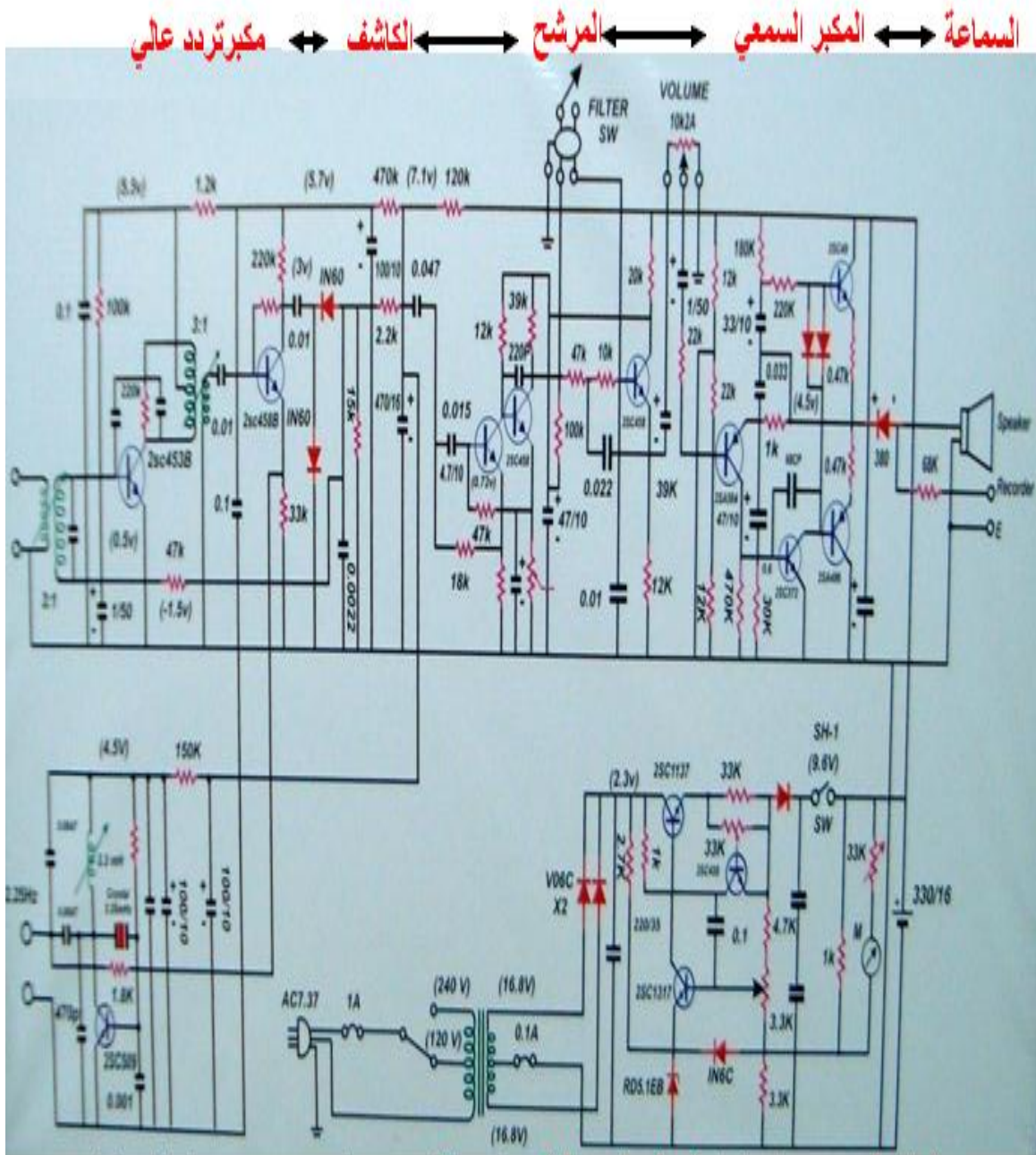
- 8- اطل سطح المجس بالهلام الخاص (Jell) لزيادة قابلية الموجات فوق صوتية على اختراق الجلد ولمنع وجود الفقاعات الهوائية بالإضافة الى سهولة انزلاق المجس عند الفحص وتقليل الممانعة ووضعه على صدر احد الطلاب من جهة القلب (بدلا من الجنين لعدم توفره) لسماع نبض القلب ولتحسين الصوت نستخدم مفتاح الترشيح (FILTER) العالي (H) والواطي (L) الموجود على واجهة الجهاز والموضح بالشكل (2-2).
- 9- لتوثيق حالة صوت الجنين قم بربط توصيلة المسجل الموضحة بالشكل (2-3-ج) والطرف الآخر بالمسجل الصوتي من خلال الكلابين (علما بان أي مسجل وأي شريط كاسيت يفيان بالغرض).
- 10- بعد الانتهاء من الفحص نظف الجهاز والمجس والسماعة وأقطاب توصيل المسجل وتوضع مرتبه كما كانت داخل حافظة الجهاز بعد فتح الغطاء من الأعلى ثم غلقه، ويتم خزن الجهاز في المكان المخصص لذلك.

## صيانة جهاز الصدى الصوتي باستخدام شجرة الأعطال (Trouble Shooting And Repair)

قبل البدء بالصيانة على الطالب إن يتذكر النصيحة الذهبية التي سبق وذكرناها:

- 1- قراءة كتيب التشغيل والصيانة للجهاز
- 2- تحضير العدة المناسبة والمكان المخصص للصيانة
- 3- تتبع الأعطال بوجود المخطط الكتلّي الموضح بالشكل (1-2) وإسقاطه على أجزاء الدائرة الكهربائية الموضحة بالشكل (2-4) التي درستها في كتاب العلوم .

علماً إن جميع أنواع أجهزة الصدى الصوتي متشابهة بخراطها الكهربائية وشكلها العام وإن خطوات الصيانة والتصليح التي سنجرىها الآن هي مشابهة لبقية الأجهزة فوق صوتية التي سندرسها لاحقاً وهما مراقبة الجنين والتصوير فوق صوتي مع خصوصية كل جهاز حسب كتيب التشغيل والصيانة الملحق بكل جهاز لذا على الطالب حفظ وتذكر كل الخطوات التالية مع التركيز لتجنب الوقوع في الخطأ ومراجعة مشرف المختبر والاستفسار عند الحاجة.



البطارية منظم الفولتية المرشح والمقوم المحولة المصدر المذبذب البلوري  
الشكل 2-4 الدائرة الإلكترونية الكاملة لجهاز الصدى الصوتي (Echo Sounder)



تتكون شجرة الأعطال من ثلاثة أجزاء على الطالب تتبعها بعد تشغيل الجهاز كما في خطوات التشغيل وزيادة شدة الصوت ثم ذلك سطح البلورة (Probe) وملاحظة الاتي:

### بعض أعطال جهاز الصدى الصوتي

#### أ- عدم وجود صوت في المكبر:

لاحظ فولتية المقياس إذا كانت اقل من 75% افحص كيبيل القدرة والمصهر (Fuse) فإذا كانا شغاليين افحص المحولة الرقم [6] في الشكل (2-4) إذا كانت عاطلة تستبدل وإذا كانت شغالة افحص جهاز القدرة وإذا كان عاطلا استبدله. إما إذا كانت فولتية المقياس أكثر من 75% استبدل المحولة وإذا استمر العطل فراجع الفقرة (ج).

#### ب- الصوت الخارج من السماعة (Speaker) ضعيف:

افحص فولتية المقياس اقل من 75% استبدل البطارية وإذا استمر استبدل المجس وإذا استمر ضعف الصوت قم بتنظيم المحولات من المنظمين [10] و[11] و[12] في الشكل (2-4) لزيادة الصوت وإذا لم يحصل اي زيادة استبدل ترانزستور المكبر فيرتفع الصوت.

#### ج- عطل المذبذب:

افحص فولتية خرج المذبذب من المرسله الشكل (2-4) فإذا كان اقل من  $(4V_{p.p})$  نظم المذبذب [10] وإذا استمر الخلل استبدل المذبذب البلوري وقم بإعادة تنظيم الملف النقطة [10]. أما إذا كانت فولتية المرسله اكبر من  $(4V_{p.p})$  نظم النقطتين [11] و[12] وإذا استمر العطل استبدل ترانزستوري جهاز القدرة المؤشرين (1 و2) في الشكل (2-4).

#### د- ضوضاء في الصوت:

إذا سمعت صوت ضوضاء عند تحريك سلك المجس فاستبدل السلك أو المجس. هناك الكثير من الأجهزة الحديثة والرخيصة الثمن تستخدم تقنية الأمواج فوق الصوتية والمصنعة معظمها من البلاستيك ولا يمكن استخدامها في المؤسسات الطبية أو المختبرات إنما في العيادات الخاصة والمنازل ولا يمكن تصليح معظمها عند العطب والشكل (2-5) يوضح قسما من هذه الأنواع.



الشكل 2-5 أنواع مختلفة من أجهزة الصدى الصوتي لسماع نبض الجنين التجارية والصغيرة

## اسئلة عامة عن جهاز الصدى الصوتي

- 1- ما مبدأ عمل جهاز الصدى الصوتي وما هي استخداماته؟
- 2- ارسم المخطط الكتلوي للجهاز مع الشرح.
- 3- عدد أجزاء الدائرة الالكترونية للجهاز مع ذكر عمل كل جزء فيها.
- 4- عدد مع ذكر عمل كل من المفاتيح والمنظمات الموجودة على واجهة الجهاز مع الملحقات.
- 5- اذكر اهم أعطال الجهاز وطريقة تصليحها.
- 6- ما فائدة استخدام الهلام الخاص عند استخدام الجهاز؟

## اسم الجهة الفاحصة: مدرسو الورشة اسم التمرين : جهاز الصدى الصوتي

| ت | نوع العمل                   | درجة التخصص<br>%100 | درجة<br>الاستحقاق | الملاحظات |
|---|-----------------------------|---------------------|-------------------|-----------|
| 1 | تعيين مكونات الجهاز.        | 20                  |                   |           |
| 2 | تتبع المخطط الكتلوي للجهاز. | 20                  |                   |           |
| 3 | فحص فولتية جميع المراحل.    | 15                  |                   |           |
| 4 | تشخيص الأعطال وصيانتها.     | 15                  |                   |           |
| 5 | تنظيف الجهاز وإدامته.       | 15                  |                   |           |
| 6 | الزمن المخصص.               | 15                  |                   |           |

يجب أن يجتاز الطالب الخطوات (1,2,3,4,5) على أن تكون درجة النجاح لا تقل عن 60%

الدرجة النهائية

توقيع لجنة الفحص



## بطاقة العمل للتمرين رقم (6)

اسم التمرين: جهاز مراقبة الولادة (Delivery Monitor)

الزمن المخصص: 12 ساعة

مكان التنفيذ / ورشة الأجهزة الطبية

### الأهداف التعليمية:

- أن يكون الطالب قادرا على التعرف على:
- رسم وتأشير المخطط الكتلي للجهاز وشرحه.
- جميع المفاتيح وأزرار التنظيم الموجودة على واجهة الجهاز ومعرفة عمل كل منها.
- تشغيل وتفكيك الجهاز ومتابعة الدائرة الالكترونية.
- صيانة وإدامة الجهاز

### ظروف وشروط الأداء:

- 1- بدله العمل.
- 2- جهاز مراقبة الولادة (Delivery Monitor) عدد (1) مع ملحقاته وهي:
  - أ- مجس (Probe1) ذو الشريط الأصفر لمراقبة تقلصات الرحم عدد (1) موضح بالشكل (2-7)
  - ب- مجس (Probe2) ذو الشريط الاحمر لمراقبة معدل نبضات القلب عدد 1.
- 3- جهاز قياس (Multi-meter) تناظري (Analog) عدد (1) مع مفل صغير للتنظيم.
- 4- جهاز قياس افوميتر (AVO-meter) رقمي (Digital) عدد 1.
- 5- حقيبة أدوات الكترونية تحوي مفلا بلاستيكي صغيرا عدد 1.
- 6- جهاز راسم الإشارة (Oscilloscope) عدد 1.



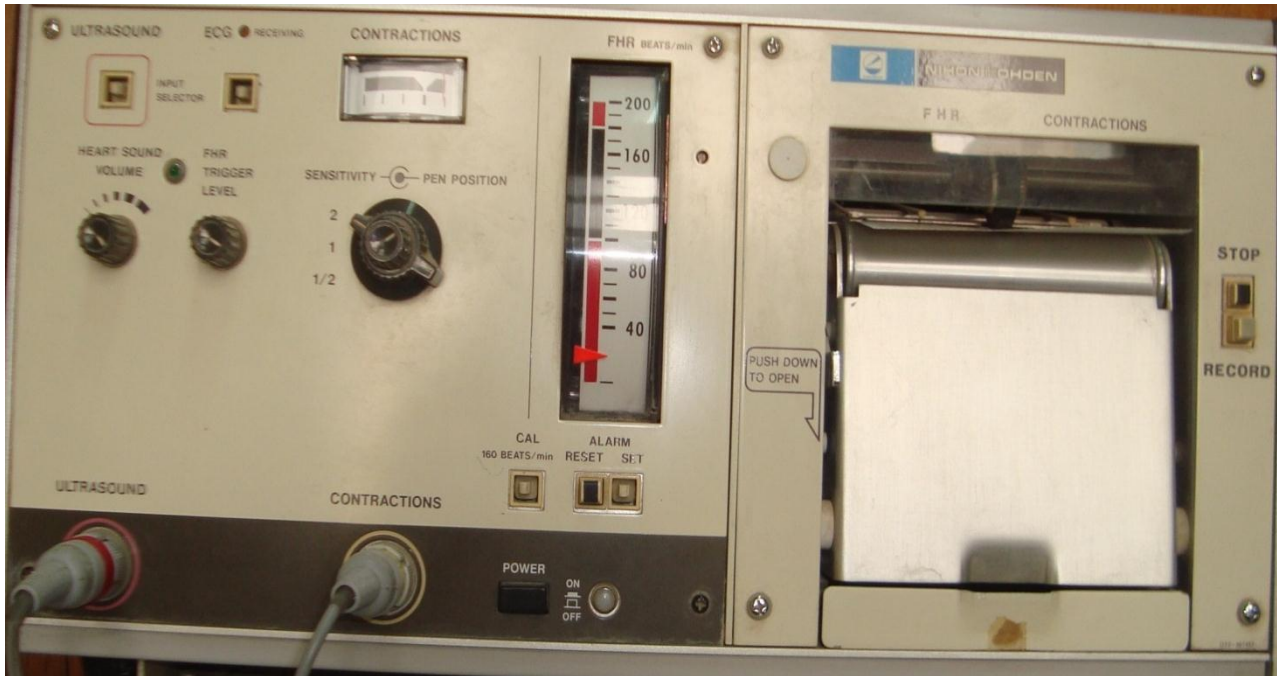
جهاز تجاري صغير لنبض الجنين



- 1- ارتد بدلة العمل.
- 2- اربط الجهاز بمصدر التغذية الرئيسة ( 220V-50Hz ).
- 3- ضع مفتاح القدرة على الوضع (ON) كما موضح بالشكل (8-2).
- 4- اضغط على زر جاهزية البدء (Set).
- 5- اضغط على الزر (Ultrasound) لتشغيل الجهاز لتوليد الموجات فوق الصوتية.
- 6- عند الضغط على الزر (ECG) فانك تعزل الجهاز ويبقى يستلم اشارة تخطيط القلب.
- 7 - اربط المجسين في مكانهما الصحيح حسب الالوان كما موضح بالشكل (7-2).



الشكل (7-2) مجسي تقلصات الرحم (الشريط الأصفر) ونبضات الجنين (الشريط الأحمر)



الشكل (8-2) الواجهه الامامية لجهاز مراقبة الولادة مع جميع مفاتيح التشغيل والتنظيم

- 8- تأكد من عمل كلا المجسين وذلك بالنقر الخفيف او المسح لبلورة المجس . عند سماع صوت فرقعه نستدل بان المجس وأجزاء الجهاز الأخرى تعمل بصورة صحيحة.
- 9- نظم مقياس التقلصات بوضعه على الثلث الاول للمقياس بالفراغ الموضح بالشكل (8-2) بواسطة مفتاح تنظيم موقع المؤشر (Pen Position).



- 10- نظم مقياس معدل نبضات الجنين بالضغط على مفتاح التنظيم (CAL) فيرتفع المؤشر الى العدد (160) للدلالة على التنظيم الصحيح.
- 11- استخدم المفك الصغير لتغيير مؤشر المقياس، الثقب الصغير الموجود على يمين المقياس. لاحظ الشكل (2-7) يوضع المجسین على بطن إلام بالموقع الصحيح مع استخدام الهلام الخاص وتثبيتهما بالشريط اللاصق. اما في الورشة، يمكن استخدام الفك والنقر على واجهة البلورة.
- 12- نظم الجهاز على نبضات الجنين بتغيير مستوى مفتاح القذح (PHR Trigger Level) الموجود أسفل زر (ECG) الموضح بالشكل (2-8) الى ان يبدأ مصباح الدلالة الاخضر بالوميض وسماع صوت الإنذار وغير مفتاح مستوى الصوت للحصول على المستوى الملائم للصوت.
- 13- افتح غطاء حافظه الورق بالضغط نحو الأسفل على عتلة الفتح (Push To Open) وضع لفافة الورق في مكانها الصحيح داخل الحافظة وسحب الحافة العليا لورقة التسجيل العليا وتمريها من الاسطوانة المعدنية لتخرج من غطاء الحافظة وتكون أسفل قلبي تأشير نبض الجنين وتقلصات الرحم عند غلق غطاء حافظه الورق ليكون الجهاز مستعدا للقياسات والتسجيل .
- 14- عند الاستخدام الصحيح حسب الخطوات أعلاه ووصول المؤشر الى منطقة الخطر وهو الشريط باللون الاحمر العلوي أو السفلي يبدأ صوت الإنذار للدلالة على ارتفاع نبضات الجنين لمستوى خطر او انخفاضها مما يستدعي وجود الطبيب المعالج او الطاقم الطبي المختص لمعالجة الحالة وعندها نضغط على زر إعادة جهوزية الاشتغال (RESET) لقطع الصوت ثم ضغط زر البدء (SET) لإعادة الجهاز لحالة التشغيل ثانية.

### صيانة وإدماة جهاز مراقبة الولادة (Maintenance And Repair):

- 1- قبل البدء بالتشغيل أو الإدماة يجب قراءة ودراسة الجزء النظري والعملي للجهاز بالإضافة الى قراءة كتيب التشغيل والصيانة الملحق بالجهاز جيدا.
- 2- فك غطاء الجهاز الخارجي وتتبع الدوائر الالكترونية وحدد المراحل المختلفة مقارنة مع خارطة المرفقة والجهاز وكذلك المخطط الكتلي.
- 3- تتبع المحرك وحافظه ورق التسجيل وحركة قلم التقلصات وقلم نبض الجنين.
- 4- حدد دائرة مجهز القدرة وسجل الفولتيات الداخلة والخارجة مقارنة مع خارطة الجهاز الالكترونية.
- 5- سجل الفولتية لكل مرحلة باستخدام المقياس الرقمي.
- 6- احسب سعة وتردد الموجة الخارجة باستخدام راسم الإشارة لكل من المذبذب والكاشف ومكبرات القدرة.

### بعض اعطال الجهاز

#### العطل : الجهاز لايعمل

نفذ الخطوات الآتية :

- أ- تأكد من عمل المجسین.
- ب- افحص الفواصم بجهاز الاوميتر وتأكد من وصول الفولتية من المصدر.
- ت- سجل فولتيات الداخلة والخارجة لدائرة مجهز القدرة للجهاز باستخدام الفولتمتر.
- ث- تتأكد من عمل كل مرحلة باستخدام راسم الإشارة. هـ - افحص المحرك وأقلام الرسم.
- ج- تأكد من عدم وجود كسر أو فطر في اللوحات المطبوعة (PC) أو وجود اتصال رديء (Bad Contact). تتم الصيانة بتبديل القطع الالكترونية التالفة بأخرى صالحة وبنفس المواصفات.

\* على الطالب الآن ان يميز بين الأجهزة المختبرية المتينة الصنع وبعض الاجهزة التجارية التي لا تصلح للاستعمال الطويل الأمد ناهيك عن ان معظمها غير قابل للتصليح ولا يعتمد على نتائجها والشكل (2-5) يوضح هذه الأجهزة التي ميزتها الوحيدة رخص ثمنها.

### اسئلة عامة حول جهاز مراقبة الولادة :

- 1- ارسم المخطط الكتلي للجهاز وعدد المفاتيح والمنظمات الموجودة على واجهة الجهاز مع ذكر عمل كل منها.
- 2- ما هو مبدأ عمل الجهاز وكيف نحصل على بيانات الخرج؟ اذكر اهم فوائد استخدامه .
- 3- ما هي الأجزاء الملحقة اذكرها مع ذكر عمل كل منها؟
- 4- كيف تفرق بين المجسين وموقعهما وهل يمكن استبدال احدهما مكان الآخر؟
- 5- اشرح كيف تتأكد من صلاحية وجهوزية المجس للعمل؟
- 6- عدد خطوات تنظيم الجهاز لمعدل نبض الجنين وتقلصات الرحم.
- 7- ما هي أهم الأعطال المصاحبة للجهاز وكيف تقوم بإصلاحها ؟

### اسم الجهة الفاحصة: مدرسو الورشة اسم التمرين : جهاز مراقبة الولادة

| ت | نوع العمل                  | درجة التخصص<br>%100 | درجة الاستحقاق | الملاحظات |
|---|----------------------------|---------------------|----------------|-----------|
| 1 | تعيين مكونات الجهاز.       | 20                  |                |           |
| 2 | تتبع المخطط الكتلي للجهاز. | 20                  |                |           |
| 3 | فحص فولتية جميع المراحل.   | 15                  |                |           |
| 4 | تشخيص الأعطال وصيانتها.    | 15                  |                |           |
| 5 | تنظيف الجهاز وإدامته.      | 15                  |                |           |
| 6 | الزمن المخصص.              | 15                  |                |           |

يجب أن يجتاز الطالب الخطوات (1,2,3,4,5) على أن تكون درجة النجاح لا تقل عن 60%

الدرجة النهائية

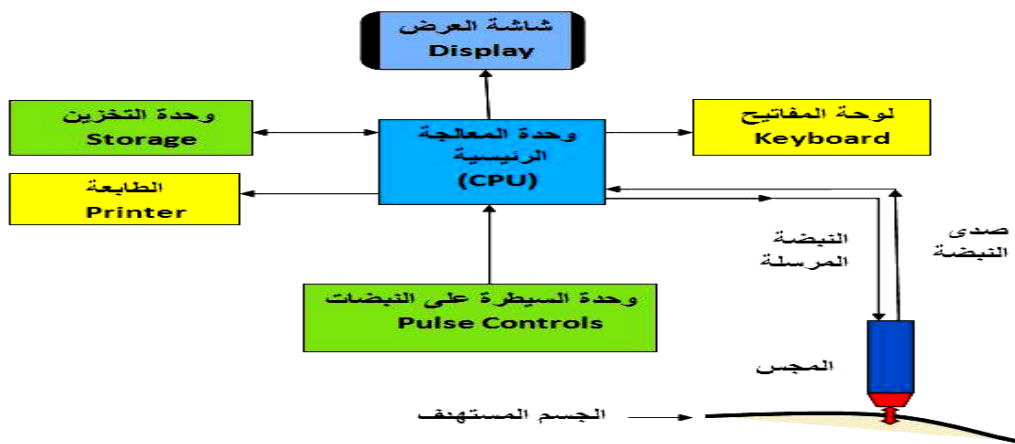
توقيع لجنة الفحص

## 6-2 جهاز التصوير الفوق صوتي (Ultrasonography)

لقد استخدمت تقنية الموجات فوق الصوتية للحصول على صورة الجنين داخل الرحم في العام (1960) كما استخدمت للحصول على صور لفحص الأعضاء الأخرى الحساسة داخل جسم الإنسان مثل القلب والكبد والدماغ بالإضافة الى تصوير الأحشاء الداخلية ولكن في العام (1990) علم جديد قد بدأ باستخدام نفس التقنية ولكن بصور حقيقية للجنين مجسمة ثلاثية الأبعاد ثم رباعية الأبعاد بإضافة البعد الرابع وهو الزمن حيث نستطيع مشاهدة الجنين وحركته كصورة مجسمة يستطيع الحاسب الآلي المرتبط بالجهاز تدويرها حسب الحاجة وان هذا العلم الجديد هو التصوير الفوق صوتي (Ultrasonography) والمشهور محليا باسم السونار علما بأنها لا تدل عليه.

في هذه التقنية كما في غيرها ترسل موجات فوق صوتية من خلال مجس يحوي المئات من البلورات لإرسال والاستقبال الموجات المنعكسة كصدى الصوت حاملة معلومات هائلة عن الجسم المستهدف لتستلم من قبل الأجهزة الالكترونية الأكثر تطورا ومصحوبة بالحاسبات الآلية الحديثة مع الكم الهائل من البيانات المعلومة مسبقا مثل طاقة الموجات وترددتها وزمن الذهاب والإياب وسرعة الموجات فوق الصوتية داخل الجسم الذي حدد بقيمة ثابتة لجميع مكونات الجسم وهي (1540 m/s) لتغذى للأجهزة لنحصل على صورته دقيقة التفاصيل يستطيع الخبير أو الحاسوب استخلاص الحالة ، علما بان الموجات فوق الصوتية لا تشكل أي ضرر يذكر عند اختراقها الجسم مما يجعلها الأكثر استخداما وانتشارا نسبة لبقية الأنواع سواء في التشخيص أو العلاج.

الشكل (9-2) يوضح المخطط الكتلي لأهم أجزاء جهاز التصوير الفوق صوتي الذي يتكون من وحدة مولد النبضات بمختلف القيم والأنواع (Pulse Control) ومحول الطاقة أي المجس (Transducer) الذي يرسل النبضات الصوتية (Pulse) ويستلمها كصدى صوتي (Echo) ليرسلها الى وحدة المعالجة الرئيسية (CPU) والتي تنظم وتكبر وتكيف الإشارة لتعرض على شاشة العرض (Display)، ويعوض امتصاص الأنسجة للموجات وانخفاض شدة الإضاءة باستخدام وحدة تعويض التكبير مع الزمن اي تعويض الموجة لما تفقده من سعة أو كسب. ويمكن خزن المعلومات (Storage) أو طباعتها (Printer) من خلال استخدام لوحة المفاتيح (Keyboard) المشابهة في عملها للحاسب المحمول. والشكل (9-2) يوضح المخطط الكتلي لأهم أجزاء التصوير فوق الصوتي.



الشكل 9-2 المخطط الكتلي لأهم أجزاء التصوير فوق الصوتي

## بطاقة العمل للتمرين رقم (7)

اسم التمرين: جهاز التصوير الفوق صوتي (Ultrasonography)

الزمن المخصص : 12 ساعة

مكان التنفيذ / ورشة الأجهزة الطبية

### الأهداف التعليمية:

- أن يكون الطالب قادرا على:
- التعرف على مكونات الجهاز ونصبه وتدقيق أجزائه.
- فهم مبدأ عمل الجهاز وفائدة استخدامه.
- رسم وتأشير وشرح المخطط الكتلوي للجهاز.
- تشغيل الجهاز حسب الخطوات الرئيسية ويجري الصيانة الدورية وقياس فولتيات مجهز القدرة.



### ظروف وشروط الأداء

- 1- بدله العمل.
- 2- استلام الجهاز محفوظا داخل الغلاف الخشبي والكارتوني الخاص بالنقل عند الشحن عدد (1)
- 3- جهاز التصوير الفوق صوتي من النوع الحديث مع جميع أجزاءه كما موضح بالشكل (2-10) عدد (1)
- 4- الملحقات الإضافية الأخرى للجهاز:
  - أ- مجسات مختلفة الأنواع والأحجام. ب- شاشة عرض متطورة (LCD-LED) ج- لوحة تحكم (Key Board).
  - 5- استخدام ترددات مختلفة القيم لتصوير أجزاء الجسم بأعماق مختلفة.
  - 6- جهاز افوميتر (AVO-meter) تناظري عدد 1 وآخر رقمي عدد 1 مع جهاز راسم الإشارة عدد 1.
  - 7- عدة تفكيك الغلاف الخشبي الحافظ.

## تفكيك غلاف الشحن وتنصيب جهاز التصوير فوق الصوتي



شكل 11-2 طريقة تفكيك الجهاز

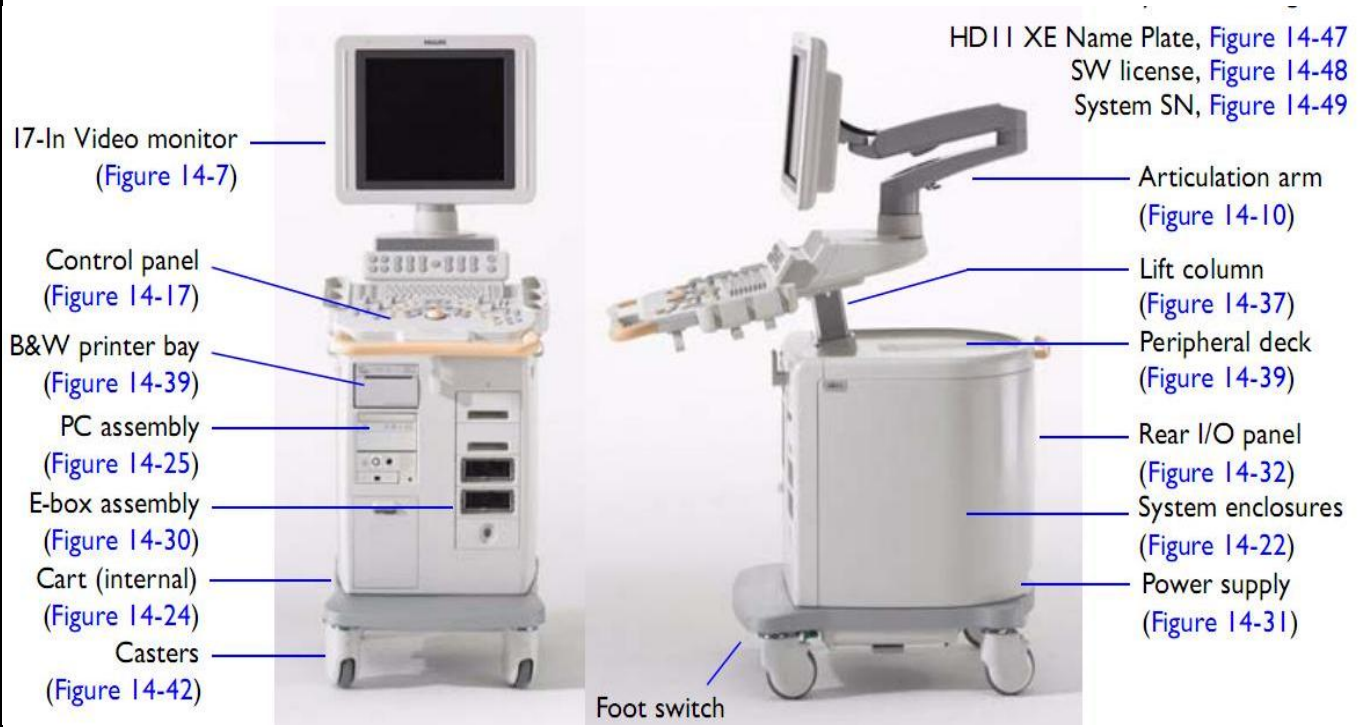
شكل 10-2 الجهاز عند الاستلام

- 1- ارتد بدلة العمل.
- 2- بعد الانتهاء من تفكيك الجهاز اسحبه الى منطقة التركيب.
- 3- ثبت بقية أجزاء الجهاز كما في كتيب الصيانة والتشغيل ليكتمل والشكل (12-2) يوضح الشكل النهائي للواجهة الأمامية والجانبية للجهاز والشرح والصور الخاصة بكيفية تأسيسه .

## وأدناه اهم الأجزاء الأمامية:

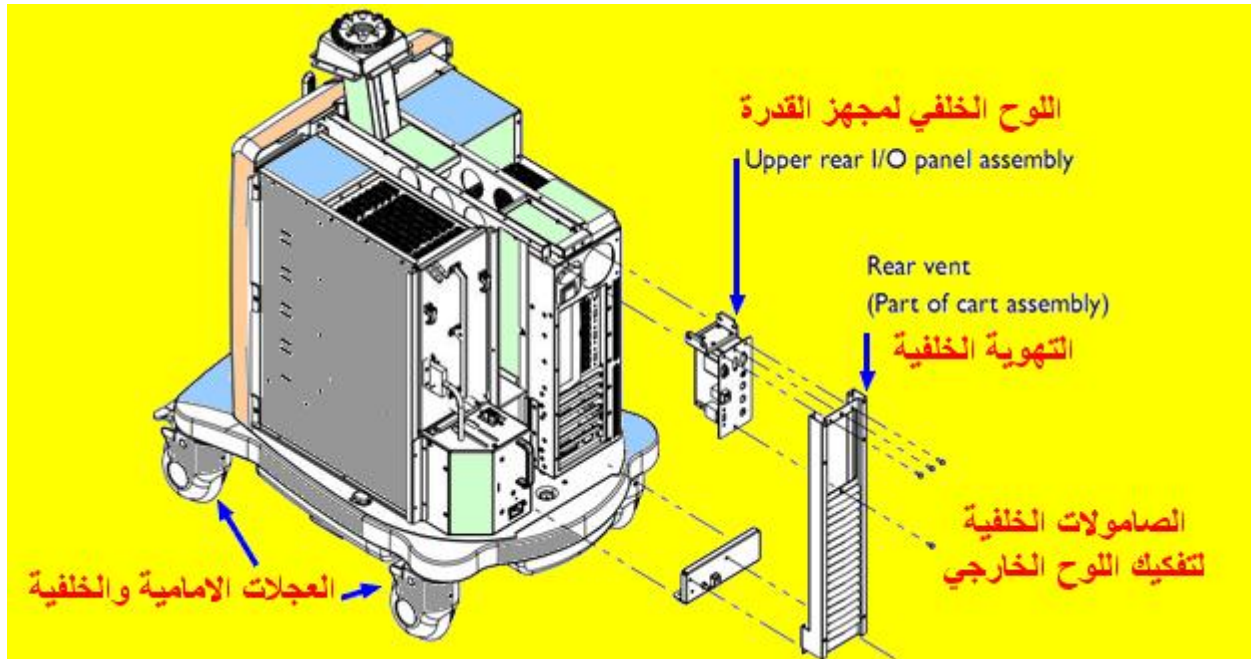
- أ- شاشة العرض (Monitor) ب- لوحة السيطرة (control Panel) ت - الطابعة (Printer) ث - مجمع الحاسبة (PC) ج- مجمع (E-box) والحاوي على الإشارات فوق صوتية ودوائر الصدى الراجع ولوحتي السيطرة والتوزيع. ح- العربة الناقلة (Cart) خ- حاملة العجلات (Caster)

وفي الشكل الجانبي هناك : ا- الذراع (Arm) ب- العمود الحامل (Column) ت - المنضدة الخارجية للطابعة ان وجدت (Peripheral Dec) ث- لوحة الدخل والخرج (I/O Penal) ج- الحافظة الخارجية (System Enclosure) ح- مجهز القدرة



الشكل 12-2 صورة للواجهة الأمامية والجانبية لجهاز التصوير فوق الصوتي نوع فيليبس

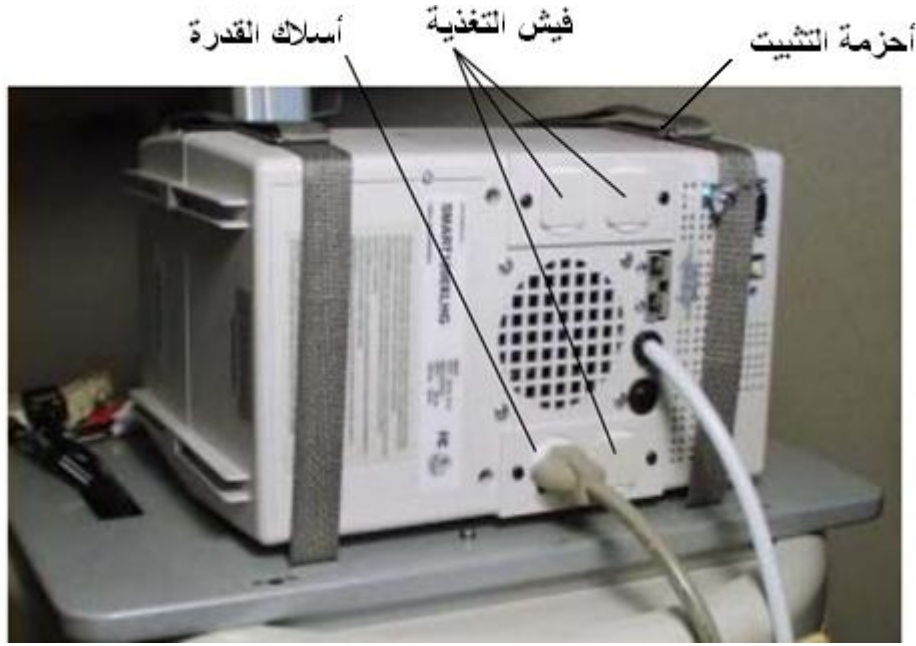
والشكل (13-2) يوضح مجهز القدرة بعد تفكيك الغلاف الخارجي الخلفي للجهاز وصولا لاجزائه الداخلية



الشكل 13-2 مجهز القدرة بعد تفكيك الغلاف الخارجي الخلفي



4- ولمعرفة كيفية تأسيس أجزاء الجهاز خذ على سبيل المثال جهاز (UPS) وضعه في مكانه الصحيح بربطه بحزامي التثبيت البلاستيكيين كما موضح بالشكل (2-14) وقم بتوصيل أسلاك القدرة وأماكن التوصيل الكهربائي لتغذية بقية أجزاء الدائرة .



الشكل 2-14 جهاز القدرة (UPS) وكيفية تثبيته وتأسيسه

#### 5- تشغيل واستخدام جهاز التصوير فوق الصوتي

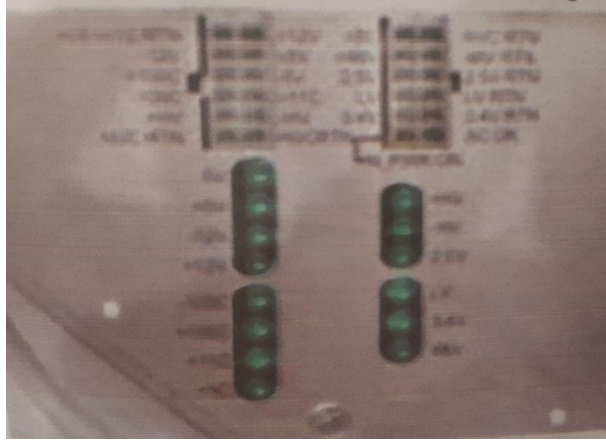
- أ- بعد إكمال التأسيس ، صل الجهاز بمصدر القدرة وشغل المفتاح الرئيس ولاحظ من خلال الشاشة عن وجود اي خلل فيها أو في مصابيح الدلالة أو بقية المفاتيح للكشف عن نوع الخلل ومكان وجوده.
- ب- ضع المريض على سرير الفحص ويتم تغطية جسمه عدا المنطقة المقابلة للعضو المراد تصويره.
- ت- ضع الهلام الخاص على الجلد ويفضل أن يكون دافئا ومساويا تقريبا لدرجة حرارة الجسم وأدناه **فوائد الهلام:**
  - 1 - منع حدوث الفقاعات الهوائية بين المجس والجلد والتي تعكس معظم الموجات قبل اختراقها الجلد.
  - 2- يساعد على حركة المجس الأفقية والدائرية ويقلل من المقاومة الأومية والممانعة الصوتية.
  - ث- قم بتحريك المجس ذهابا" وإيابا" وبحركة دائرية على المنطقة المختارة لمسحها على التوالي للحصول على صورة بأدق التفاصيل وللحصول على أفضل الصور نتجنب المناطق العظمية أو الحاوية أو المملوءة بالهواء كالرئتين فهي مناطق تسمى ضعيفة (فقيرة) التصوير فوق الصوتي (Poor Media).

#### 6- مبادئ صيانة وإدامة جهاز التصوير فوق الصوتي

- المهندس أو الفني المتدرب على صيانة جهاز التصوير فوق صوتي لدى الشركة ولديه الخبرة العملية والعدة المناسبة وكتيب الصيانة الخاص بالجهاز هو الذي يقوم بالإشراف على إدامة وصيانة الجهاز بمساعدة الفنيين وأدناه بعض النقاط المهمة:
- أ- يجب ان نضع الجهاز في المكان المناسب الذي لاتصل اليه اشعة الشمس المباشرة أو الرطوبة العالية أو الاتربة مع التنظيف المستمر كلما دعت الحاجة بقطعة القماش الخاصة والرطبة .
  - ب- لاحظ جميع أجزاء الجهاز من مفاتيح ومصابيح دلالة وشاشة العرض قبل وبعد التشغيل.
  - ت- عند وجود الخلل عين موقعه وتتبعه كما في بقية الأجهزة الطبية الأخرى وان هذا النوع لا يختلف من ناحية الإدامة والصيانة عن بقية أجهزة التصوير فوق صوتي.
  - ث- عندما تحدد العطل استبدل اللوح الالكتروني أو الجزء العاطل من الجهاز بآخر ولكن مع ملاحظة الانتظار لمدة دقيقة أو أكثر من لحظة إطفاء الجهاز واستبدال اللوح بسبب وجود الكهربائية في عناصره الالكترونية.

ج- إن مجهز القدرة أهم جزء في الجهاز وإن أي عطل أو عدم وصول الفولتية لأحد أجزائه يسبب عطل جميع أجزاء الجهاز. قم بفحص فولتيات مجهز القدرة والموجود خلف الجهاز حيث هناك مصابيح دلالة (LED) عند الاشتغال لجميع الفولتيات المتعددة التي تشتغل عليها أجزاء الجهاز (من 2V وإلى أكثر من 100V) ومن ضمنها فولتية المصدر فضلا عن وجود نقاط لفحص الفولتية (Test Point).

والشكل (2 - 15) يوضح مصابيح الدلالة الخضراء ونقاط فحص الفولتية الى الأعلى منها ومثبت عليها جميع القيم. إن أي إنطفاء لأحد المصابيح يعني عدم وجود الفولتية وللتأكد قم بفحصها من نقاط الفحص بواسطة الملتيميتر قبل استبدال مجهز القدرة لذا عند وجود العطل نحدد الموقع كما تعلمنا من التمارين السابقة.



الشكل 2-15 يوضح مصابيح الدلالة ونقاط الفحص لمجهز القدرة

#### 7- التقييد بعبارات التحذير عند الصيانة

على الطالب التقييد بالعبارات التحذيرية الموجودة في كتيبات الصيانة لتجنب المخاطر وأهمها:

أ- تحذير : وتكتب عادة باللون الاحمر (WARNING) للدلالة على وجود خطر (Hazard) قد يسبب أذى للأشخاص أو الموت أو تلفا "كبيراً".

ب- احتراس : وتكتب عادة باللون البرتقالي (CAUTION) للدلالة على وجود خطر يمكن أن يتلف (Damage) الأجهزة والمعدات اذا أهملت التقييد به.

ث- انتباه : وتكتب عادة باللون الاسود (NOTE) وذلك عند وجود ملاحظات إضافية يجب الأخذ بها عند التأسيس أو التشغيل أو الإدامة ، معلومات مهمة ولكنها ليست بالضرورة تسبب خطر ما.

#### 8- ملاحظات مهمة في صيانة جهاز التصوير الفوق صوتي :

أ- الملاحظة البصرية لجميع أجزاء الجهاز (Visual Inspection) من مفاتيح ومنظمات وأسلاك ومصهرات والأجزاء الملحقة بالجهاز كما تم شرحه في صيانة الأجهزة السابقة.

ب- توصيل الجهاز بمصدر القدرة وفحص واختبار لوحة السيطرة مفاتيح التنظيم ، مفاتيح تشغيل ، قيم الترددات ، مفاتيح نوع الموجة الفوق صوتية وتحديد الزمن كما في الشكل (2-16) فضلا عن فحص المجسات (Probes) المختلفة الأشكال الملحقة بالجهاز.

ت- الفحص الدوري للأجزاء الداخلية مثلا اللوحات الالكترونية المطبوعة (PCB) لمجهز القدرة ولمولد الاشارة الكهربائية ولوح إرسال واستقبال الموجات الفوق صوتية والتأكد من نقاط التوصيل فيها كما تم دراسته.

ث- النظافة الدورية للجهاز باستخدام العدة المناسبة الملحقة أو التي يوصي بها كتيب التشغيل والصيانة.

ج- هناك العديد من أجهزة التصوير الفوق صوتي الصغيرة الحجم التي يجب مداولتها واستعمالها بدقة وحذر لسهولة عطبها والشكل (2-17) يوضح اصغر جهاز تم صناعته وطريقة ربطه.



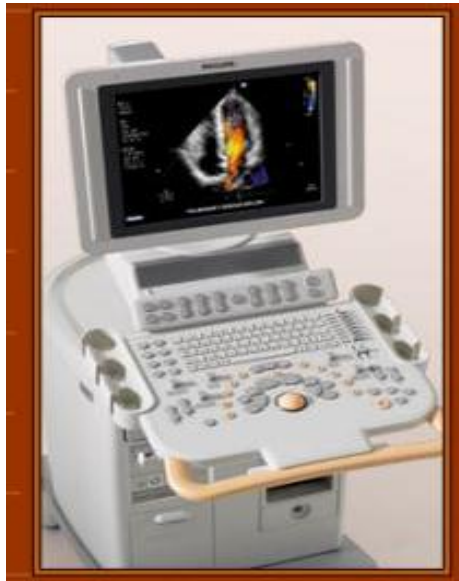


شكل 2-16 لوحة السيطرة (Control Panel) لجهاز التصوير الفوق صوتي



الشكل 2-17 اصغر جهاز تصوير فوق صوتي تم تصنيعه وطريقة استخدامه

والشكل (2-18) يوضح جهاز التصوير الفوق صوتي الحديث نوع فيلبس والموجود بكثرة في المستشفيات والمؤسسات الصحية الحكومية وكذلك في معظم العيادات الخاصة.



الشكل 2-18 جهاز التصوير الفوق صوتي نوع (Philips-HDII) والمتوفر بالمستشفيات

## اسئلة عامة حول جهاز التصوير الفوق صوتي:

- 1- عدد أجزاء جهاز التصوير الفوق صوتي واذكر عمل كل جزء مع التأشير للشكل (2-19).
- 2- ارسم مخططا كتلويا مبسطا لجهاز التصوير فوق الصوتي مع شرح موجز.
- 3- كيف تقوم بفحص مجهر الفولتية المستمرة لأجزاء الجهاز المختلفة؟
- 4- هل يختلف إيجاد احد العناصر الالكترونية العاطلة في اللوح الكهربائي عن أي جهاز الكتروني وكيف؟
- 5- عدد اهم كلمات التحذير التي يجب التقيد بها عند قراءة كتيبات التشغيل والصيانة للأجهزة الطبية.
- 6- عدد اهم العطلات التي قد تحدث للجهاز.



الشكل 2-19 جهاز التصوير فوق الصوتي نوع فيلبس (Philips-HDII)

اسم الجهة الفاحصة: مدرسو الورشة  
اسم التمرين : جهاز التصوير الفوق صوتي

| ت | نوع العمل                                    | درجة التخصص<br>%100 | درجة الاستحقاق | الملاحظات |
|---|--|---------------------|----------------|-----------|
| 1 | تعيين مكونات الجهاز.                         | 15                  |                |           |
| 2 | تشغيل الجهاز وتتنبع المخطط الكتلوي.          | 20                  |                |           |
| 3 | تنفيذ خطوات اجراء فحص سوناري على احد الطلبة. | 20                  |                |           |
| 4 | تشخيص الأعطال وصيانتها.                      | 15                  |                |           |
| 5 | تنظيف الجهاز وإدامته.                        | 15                  |                |           |
| 6 | الزمن المخصص.                                | 15                  |                |           |

يجب أن يجتاز الطالب الخطوات(1,2,3,4,5) على أن تكون درجة النجاح لا تقل عن 60%

الدرجة النهائية

توقيع لجنة الفحص

## الفصل الثالث

### جهاز تخطيط القلب (ECG) Graphy Electro Cardi

#### 1-3 تمهيد

القلب هو أهم أجزاء الجسم البشري، حيث يقوم بسحب الدم من الجسم ودفعه إلى الرئتين لأكسنته ثم يقوم بسحب الدم من الرئتين ودفعه إلى جميع أجزاء الجسم. إن عمل القلب ناتج من عملية تقلص وانقباض للعضلة القلبية وهذه العملية تتم بواسطة عصبين رئيسيين هما العصب السمبثاوي والباراسمبثاوي اللذان يأخذان الأمر العصبي من النخاع الشوكي ويرسلانه إلى القلب في نقطة تسمى (S.A node) ومنها إلى النقطة (A.V node) وبعدها إلى حزمة هس (His bundle) الواقعة بين البطينين وبعدها إلى تفرع كبير حول البطينين. وهذه السلسلة لها زمن تأخير الواحدة تلو الأخرى فبذلك يتقلص الأذنان أولاً وبعدها يتقلص البطينان وتعاد هذه العملية لكل نبضة قلبية واحدة. إن جهاز تخطيط القلب يقوم بأخذ الفولتيات المتولدة في العضلة القلبية ورسمها على ورق بياني وهذا الرسم يتكون من اثنتي عشرة حالة هي:

(LeadI ، LeadII ، LeadIII ، AVR ، AVL ، AVF ، C1 ، C2 ، C3 ، C4 ، C5 ، C6)

كل حالة تمثل متجها كهربائيا لحالة القلب وهذه النبضات القلبية المرسومة تكون بصورة عامة متشابهة ولكن لكل مرحلة تختلف في ارتفاعها أو ارتفاع أجزاء منها وهذا الاختلاف هو الذي يميز كل حالة من الاثنتي عشرة حالة.

يتم ربط المريض بواسطة كيبيل يسمى (كيبيل المريض) الذي يتكون من عشرة توصيلات كهربائية اثنان للأيدي واثنان للأرجل وستة للصدر. وتؤخذ الإشارة من سطح الجسم (الجلد) بعد ترطيبه بواسطة مادة موصلة للكهربائية تسمى (الهلام) وتوجد أقطاب ترتبط على الأيدي وأقطاب كاسية الشكل ترتبط على الصدر عن طريقها تأخذ الإشارة القلبية إلى داخل الجهاز.

يتكون الجهاز من الداخل من عدة مراحل ففي البداية تدخل الإشارة إلى مكبر عازل ثم إلى مكبر أولي يقوم بتكبير الإشارة بنسبة متوسطة في حدود (عشر مرات) ثم إلى مكبر رئيسي يقوم بتكبير الإشارة بنسبة كبيرة في حدود (مئة مرة) وهذان المكبران مربوطان الأول تلو الآخر فبذلك يكون التكبير النهائي هو حاصل ضرب نسبة التكبير الأول والثاني أي في حدود (ألف مرة) ، بعد ان تم تكبير الإشارة يقوم الجهاز بزيادة قدرة الإشارة لكي يرسلها إلى الراسم وهو الكلفانوميتر الذي يحتاج إلى تيار عالي ليستطيع الحركة الذي بدوره يقوم بتحريك القلم الحراري الذي يرسم الإشارة على الورق. وهناك مفتاح اختيار الليدات الذي بواسطته نستطيع إدخال الاثنتي عشرة حالة للرسم. ويوجد في الجهاز مجهز قدرة الذي يغذي جميع أجزاء الجهاز بالقدرة وتوجد دائرة تقوم بالسيطرة على حرارة القلم الحراري ودائرة تقوم بالسيطرة على سرعة المحرك الذي يقوم بتدوير الورق الذي سيرسم التخطيط عليه.

#### 2-3 الاجزاء الرئيسية لجهاز تخطيط القلب

الشكل (1-3) هو احد أجهزة تخطيط القلب الذي يوضح أجزائه الخارجية حيث ان لكل جزء عمل معين يستخدم أثناء عمل الجهاز وهو كالاتي:

1- مفتاح اختيار الليدات (Lead selector): وهو مفتاح دائري بواسطته نختار مراحل التخطيط (الاثنتي عشرة مرحلة) بالتسلسل لكي ترسم في الجهاز.

- 2- مفتاح (1mV): وهو مفتاح نوع ضغط يقوم عند الضغط عليه برسم موجة مربعة ارتفاعها مربع واحد كبير
- 3- مفتاح التوسيط (Position) او (Centering Knob): وهي عبارة عن مقاومة متغيرة تقوم بواسطتها بتحريك القلم الحراري لأجل وضعه في منتصف الورق.
- 4 - مفتاح الكسب (sensitivity) او (Gain Switch): هو مفتاح اختيار الكسب وغالبا ما يوضع على الرقم (1) فإذا كانت الإشارة صغيرة يوضع على الرقم (2) فبذلك سوف يتضاعف ارتفاع الإشارة وإذا كانت كبيرة جدا بحيث خرجت عن حافات الورق فنضعه على الرقم (0.5) فبذلك سوف تصغر الإشارة الى النصف.



شكل 1-3 يمثل المظهر الخارجي لجهاز تخطيط القلب

- 5- معايرة التحسس (sensitivity adjust): وهي مقاومة متغيرة تستعمل لمعايرة ارتفاع الإشارة وتستخدم مع مفتاح (1mV) لكي ترسم شكل مربع ارتفاعه مربع واحد كبير (1cm).
- 6- معايرة الاخماد (damping adjust): وهي مقاومة متغيرة تستعمل لمعايرة شكل الإشارة وتستخدم مع مفتاح (1mV) لكي ترسم شكل مربع بدون تشويهاً.
- 7- مفتاح التسويق (drive switch): وهو عبارة عن مفتاح له ثلاثة أوضاع الوضع الاول يقوم بتسخين القلم الحراري والثاني يقوم برسم الإشارة على الورق والثالث يقوم بتحريك الماطور اي يحرك الورق.
- 8- المفتاح الرئيسي (power switch): مفتاح لتشغيل وإطفاء الجهاز.
- 9- مصباح دلالة (pilot lamp): يضيء عند عمل الجهاز.
- 10- حافظة الورق (paper magazine) : مكان وضع لفافة الورق الحراري.
- 11- مفتاح المعلم (marker button): وهي قطعة بلاستيكية عند الضغط عليها تضغط على القلم الـ (marker) فيرسم اما نقطة او خط حسب وقت الضغط وهي علامة على الورق الحراري يستفاد منها للتأشير الفوري.
- 12- القلم الحراري (stylus): وهو إبرة عند تزويدها بالطاقة تنتج حرارة فعند ملامستها للورق سوف ترسم تخطيط القلب كموجة (PQRST)
- 13- القلم المعلم (marker): وهو إبرة عند تزويدها بالطاقة تنتج حرارة فعند ملامستها للورق سوف ترسم خطا

الشكل (2-3) هو جانب الجهاز ويتكون من الأجزاء التالية وهي:



شكل 2-3 مكونات جانب جهاز تخطيط القلب

- 1- اتصال الطاقة (**power connector**): وهو مكان ربط كيبيل القدرة.
- 2- مسيطر حرارة القلم الحراري (**stylus temperature control**): وهي مقاومة متغيرة تقوم بالسيطرة على كمية الحرارة المتولدة في القلم الحراري حيث كلما زادت الحرارة زاد سمك الخط وكلما قلت الحرارة اصبح الخط رقيقا وباهتا.
- 3- مفتاح سرعة الورق (**chart speed**): وهو مفتاح يحدد سرعة الورق وفي الحالة الطبيعية يوضع على (25 mm/sec) فاذا كان نبض المريض سريعا جدا يوضع المفتاح على وضع (50 mm/sec)
- 4- فتحة (**12V DC**): يمكن تشغيل الجهاز على (12V DC) من بطارية (12V DC).
- 5- فتحة (**C.R.O**): يمكن رسم الإشارة القلبية على شاشة الاوسليوسكوب.
- 6- فتحة (**DC Amp**): يمكن رسم اشارة خارجية على الورق.

الشكل (3-3) هو الجانب الآخر للجهاز وفيه الأجزاء التالية وهي:-

- 1- الأرضي (**ground**): هو مكان ربط الأرضي.
- 2- فتحة كيبيل المريض (**patient cable connector**): وهو مكان ربط كيبيل المريض.
- 3- الفاصم (**fuse**): وهو الفاصم الرئيسي للجهاز.
- 4- مفتاح الفلتر (**filter switch**): يوضع الفلتر في وضع (on) إذا ظهر تشويه في شكل الإشارة القلبية.





### شكل 3-3 الجانب الاخر لجهاز تخطيط القلب

#### بطاقة العمل للتمرين رقم (8)

اسم التمرين: استخدام جهاز تخطيط القلب

الزمن المخصص : 12 ساعة

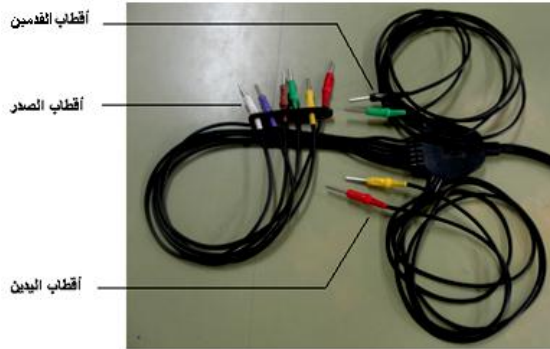
مكان التنفيذ / ورشة الأجهزة الطبية

#### الأهداف التعليمية:

أن يكون الطالب قادرا على التعرف على كيفية استخدام جهاز تخطيط القلب

#### ظروف وشروط الأداء

- 1- بدله العمل.
- 2- جهاز تخطيط قلب.
- 3- قابلو ( كيبل ) قدرة عدد 1.
- 4- قابلو ( كيبل ) مريض عدد 1.
- 5- قابلو أرضي 1.
- 6- أقطاب مسطحة عدد 4 .
- 7- أقطاب كأسية عدد 6.
- 8- مادة الهلام عدد 1.



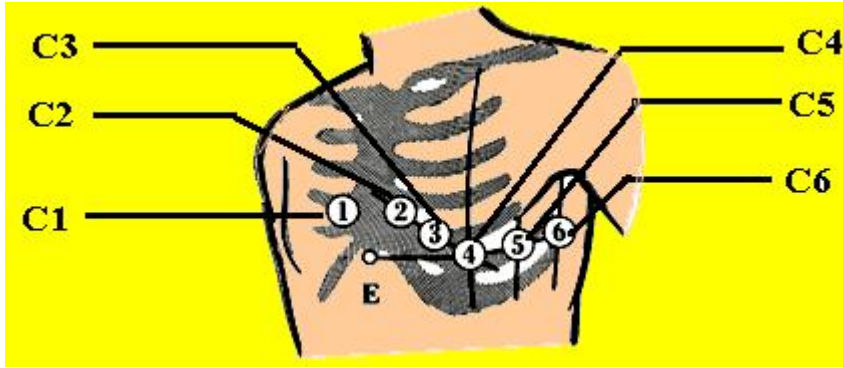
## خطوات تنفيذ التمرين:

### الرسومات التوضيحية

### النقاط الحاكمة

### الخطوات

- 1- ارتد بدلة العمل.
- 2- قم بتشغيل الجهاز ECG.
- 3- اربط قطب اليد اليمنى في اليد اليمنى للمريض وضع مادة الهلام بين القطب وجلد المريض وثبت القطب بإحكام.
- 4- ضع قطب اليد اليسرى في اليد اليسرى للمريض وضع مادة الهلام وثبت بإحكام.
- 5- ضع قطب الرجل اليمنى في الرجل اليمنى وضع مادة الهلام وثبت بإحكام. (وهو يعتبر الأرضي أو الفولتية المرجعية التي تقاس جميع الفولتيات نسبة إليها وسبب اختيارنا لها لأن الرجل اليمنى أبعد نقطة عن القلب).
- 6- ضع قطب الرجل اليسرى في الرجل اليسرى وضع مادة الهلام وثبت بإحكام.
- 7- ضع القطب الكأسي (C1) على صدر المريض في الجهة اليمنى للصدر في الفراغ ما بين الضلع الرابع والخامس وضع مادة الهلام بين الجلد والقطب كما في الشكل (3-4).



شكل 3-4 يمثل موضع الأقطاب الكأسية على صدر المريض

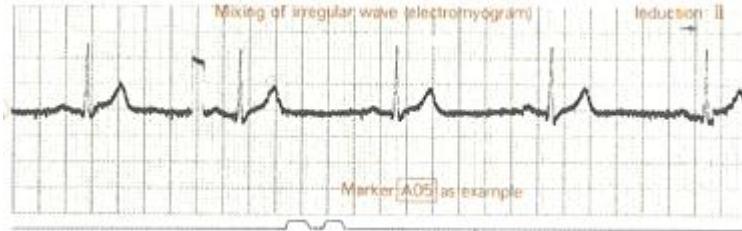
- 8- ضع القطب الكأسي (C2) على صدر المريض في الجهة اليسرى للصدر في الفراغ ما بين الضلع الرابع والخامس وضع مادة الهلام بين الجلد والقطب.
- 9- ضع القطب الكأسي (C4) في الفراغ بين الضلع الخامس والسادس في الجهة اليسرى في الصدر تحت القطب (C2) وضع مادة الهلام بين الجلد والقطب.
- 10- ضع القطب (C3) بين القطبين (C2&C4) وضع مادة الهلام بين الجلد والقطب.
- 11- ضع القطب (C5) تحت الثدي الأيسر على امتداد القطب (C4) وضع مادة الهلام بين الجلد والقطب.
- 12- ضع القطب (C6) تحت الإبط على امتداد القطب (C5) وضع مادة الهلام بين الجلد والقطب.
- 13- بعد ان انتهينا من ربط الاقطاب على جسم المريض نجعل المريض مستلقي على ظهره ثم نقوم بربط نهايات قابلو المريض بالاقطاب.
- 14- أربط نهاية قابلو المريض المكتوب عليه (RA) بقطب اليد اليمنى.
- 15- أربط نهاية قابلو المريض المكتوب عليه (LA) بقطب اليد اليسرى.
- 16- أربط نهاية قابلو المريض المكتوب عليه (LF) بقطب الرجل اليسرى.



- 17- أربط نهاية قابلو المريض المكتوب عليه (RF) بقطب الرجل اليمنى.
- 18- أربط نهاية قابلو المريض المكتوب عليه (C1) بالقطب (C1).
- 19- أربط نهاية قابلو المريض المكتوب عليه (C2) بالقطب (C2).
- 20- أربط نهاية قابلو المريض المكتوب عليه (C3) بالقطب (C3).
- 21- اربط نهاية قابلو المريض المكتوب عليه (C4) بالقطب (C4).
- 22- اربط نهاية قابلو المريض المكتوب عليه (C5) بالقطب (C5).
- 23- اربط نهاية قابلو المريض المكتوب عليه (C6) بالقطب (C6).
- 24- الان انتهينا من ربط المريض بالجهاز وسنقوم باجراء عملية تخطيط القلب.
- 25- شغل الجهاز من المفتاح الرئيس.
- 26 ضع المفتاح الثلاثي (مفتاح التسويق) على وضع احماء القلم الحراري ، نتأكد من وضع مفتاح السرعة على (25 mm/sec) نحرك معاير حرارة القلم بحيث تكون حرارة القلم الحراري مناسبة بحيث لا يحترق الورق.
- 27- ضع مفتاح اختيار الليدات على وضع المعايرة (CAL).
- 28- قم بتحريك مفتاح التسويق على الحركة الثانية ونضغط على مفتاح (1mV) ونرفع الضغط ونستمر بهذه العملية حتى نرى أن القلم الحراري تحرك على ارتفاع مربع واحد.
- 29- قم بتحريك مفتاح التسويق على الحالة الثالثة وبذلك سوف يتحرك الورق ونقوم بالضغط وإزالة الضغط على مفتاح (1mV) فسوف يرسم القلم الحراري شكل مربع ارتفاعه واحد مربع كبير. فاذا كان الشكل مربعا واحدا كاملا هذا يعني أن الجهاز يعمل بصورة جيدة وإذا كان الشكل ليس مربعا نغير في مقاومة الاخماد (damping) حتى تصبح الإشارة بشكل مربع بدون أي تشويهاً وإذا كان الارتفاع أقل أو أكثر من مربع كامل كبير نقوم بتغيير المقاومة المتغيرة الخاصة بالحساسية (sensitivity).
- 30- أعد مفتاح التسويق على الوضع الأولي السابق (وضع إحماء القلم) ونغير مفتاح اختيار الليدات على وضع (Lead I).
- 31- حرك مفتاح التسويق على الوضع الثاني ونرى القلم الحراري سنلاحظه يتحرك صعودا ونزولا فاذا لم يحدث اي تداخل في رسم القلم الحراري نقوم بتحريك مفتاح التسويق على الوضع الثالث (تحريك الورق) سنلاحظ بأن الجهاز سوف يرسم التخطيط الأول وهو (Lead I).
- 32- بعد ان يرسم الجهاز النبضات القلبية أعد مفتاح التسويق على الوضع الاول (وضع إحماء القلم) وبذلك انتهينا من أول مرحلة في التخطيط.
- 33- حرك مفتاح اختيار الليدات على وضع (Lead II) ونعيد نفس العملية السابقة وسوف نحصل على التخطيط الثاني (Lead II).
- 34- تستمر هذه العملية وأرسم (LeadIII ،AVR ،AVL ،AVF ،C1 ،C2 ،C3 ،C4 ،C5 ،C6).
- 35- بعد ان انتهينا من الاثني عشر تخطيطا نكون قد انتهينا من تخطيط قلب المريض ، ضع مفتاح اختيار الليدات على الوضع الأولي (CAL) وضع مفتاح التسويق المرحلة الثالثة فبذلك سوف يتحرك الورق ويكون القلم الحراري ساكنا سوف يخرج الورق من الجهاز مرسوم عليه خط أفقي وقم بتحريك مفتاح التسويق على الوضع الأول (إحماء القلم) فبذلك سوف يتوقف الورق وقم بإطفاء الجهاز من المفتاح الرئيسي للطاقة وقم بقص الورق من الجهاز.
- 36- أفصل قابلو المريض من الأقطاب ثم نزيل الأقطاب من جسم المريض ونغسلها من بقايا الهلام عليها ثم أفصل قابلو المريض من الجهاز وأفصل قابلو القدرة من الجهاز وأفصل الأرضي من الجهاز.

## الأعطال والأخطاء أثناء التخطيط

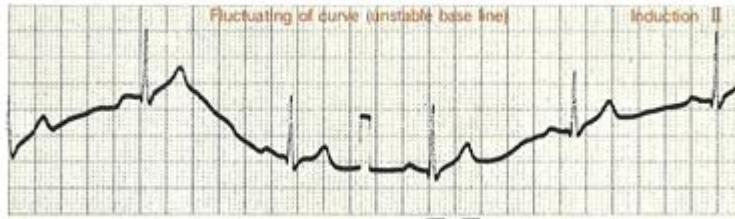
1- إذا كان التخطيط كما في الشكل (3-5) فهذا يعني:



### 3-5 يمثل تخطيط للحالة الأولى

- أ- حرارة الغرفة عالية .
- ب- الأقطاب غير مثبتة بصورة صحيحة.
- ت- المريض متوتر
- ث- حركة بسيطة للمريض.

2- إذا كان التخطيط كما في الشكل (3-6) فهذا يعني:



### 3-6 يمثل التخطيط للحالة الثانية

- أ- القطب غير مثبت بصورة جيدة .
- ب- المريض يتحرك بصورة ملحوظة
- ت - جلد المريض متسخ.

3- إذا كان التخطيط كما في الشكل (3-7) فهذا يعني:



### 3-7 يمثل تخطيط للحالة الثالثة

- أ- يوجد تشويش من أجهزة كهربائية قريبة من المريض.
- ب- الأرضي مثبت بصورة غير جيدة.
- ت- الأقطاب مثبتة بصورة غير جيدة.

1- ماذا تمثل الإشارة القلبية؟

2- ماذا تفعل إذا كانت الإشارة القلبية كبيرة جداً؟

3- ماذا تفعل إذا كانت الإشارة القلبية مشوهة؟

4- كيف تجعل التخطيط للمريض مثالياً؟

**اسئلة:-**

اسم الجهة الفاحصة: مدرسو الورشة  
اسم التمرين : استخدام جهاز تخطيط القلب

| ت  | نوع العمل   | درجة التخصص<br>%100 | درجة الاستحقاق | الملاحظات |
|--|---|---------------------|----------------|-----------|
| 1  | استخدام مفاتيح الجهاز.  | 15                  |                |           |
| 2  | رسم الأشكال البيانية.   | 15                  |                |           |
| 3  | تشغيل الجهاز وفحص فولتية جميع المراحل.                              | 15                  |                |           |
| 4  | تثبيت الأقطاب بصورة صحيحة على صدر احد الطلبة عمليا وعمل تخطيط فعلي. | 20                  |                |           |
| 5  | تشخيص الأعطال وصيانتها وتنظيف الجهاز وإدامته.                       | 20                  |                |           |
| 6  | الزمن المخصص.   | 15                  |                |           |
| <p>يجب أن يجتاز الطالب الخطوات (1,2,3,4,5) على أن تكون درجة النجاح لا تقل عن 60%<br/>توقيع لجنة الفحص</p> <p>الدرجة النهائية</p> |   |                     |                |           |

**بطاقة العمل للتمرين رقم (9)**

اسم التمرين: عمل دائرة السيطرة على حرارة القلم الحراري

الزمن المخصص : 12 ساعة

مكان التنفيذ / ورشة الأجهزة الطبية

**الأهداف التعليمية:**

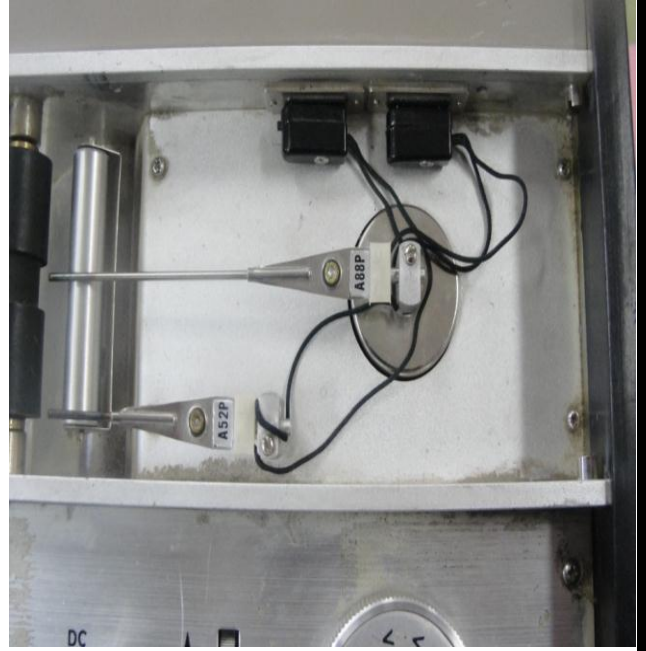
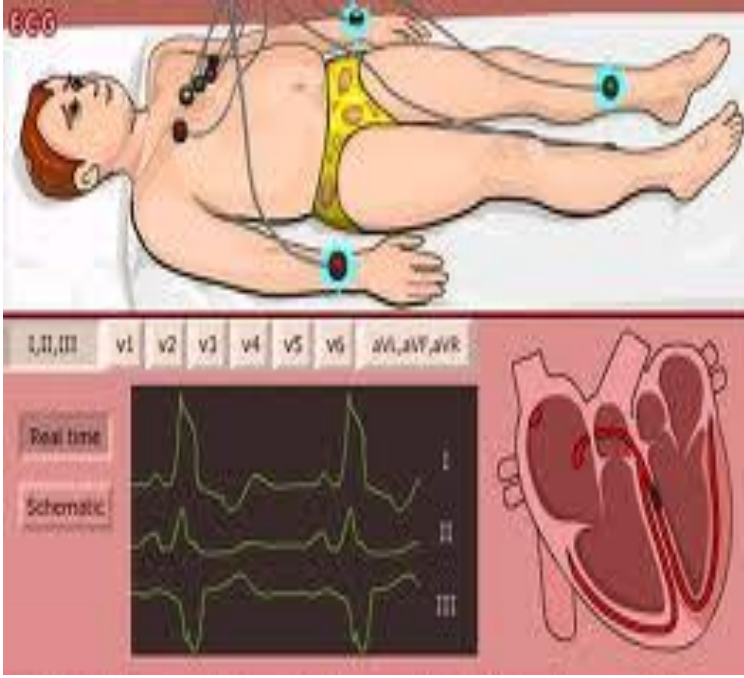
- أن يكون الطالب قادرا على التعرف على:
- 1- عمل دائرة السيطرة على حرارة القلم الحراري.
  - 2- أعطال هذه المرحلة.

**ظروف وشروط الأداء:**

- 1- - بدلة العمل.
- 2- دائرة الكترونية للسيطرة على عمل القلم الحراري.
- 3- جهاز افوميتر AVO-meter رقمي (Digital) عدد 1.

4- جهاز راسم الإشارة ( اوسليسكوب ) عدد 1.

4- حقيبة أدوات الكترونية عدد 1.



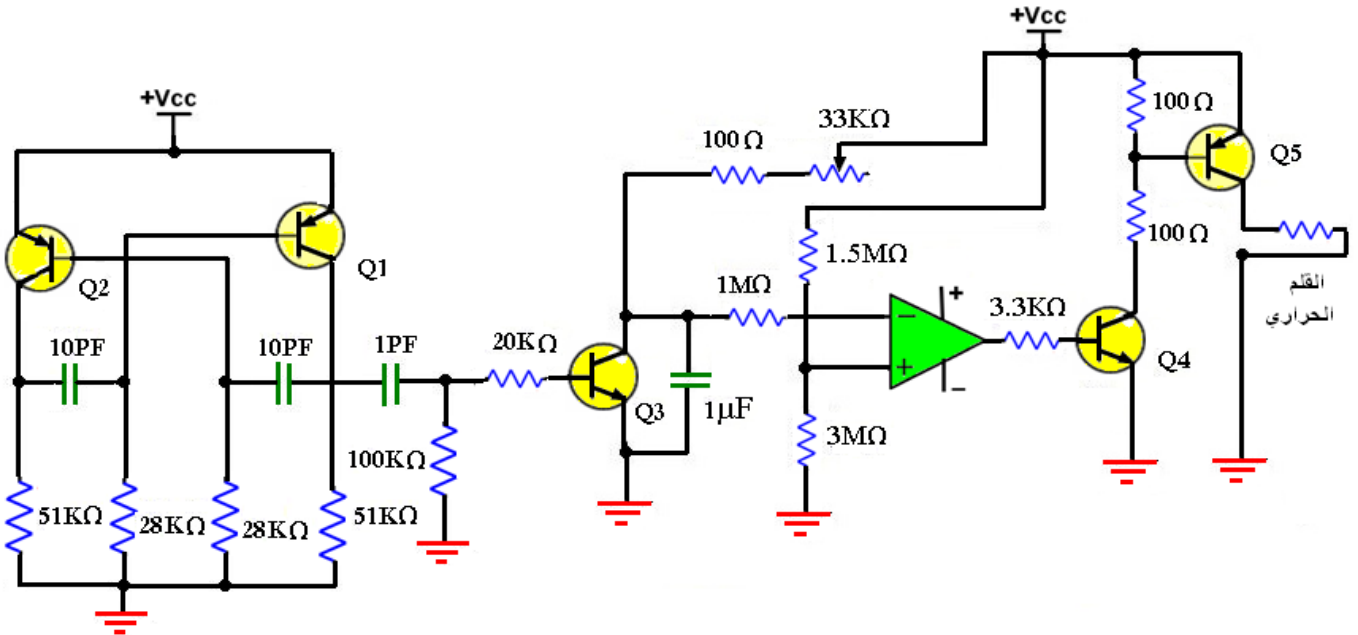
### خطوات تنفيذ التمرين:

الرسومات التوضيحية

النقاط الحاكمة

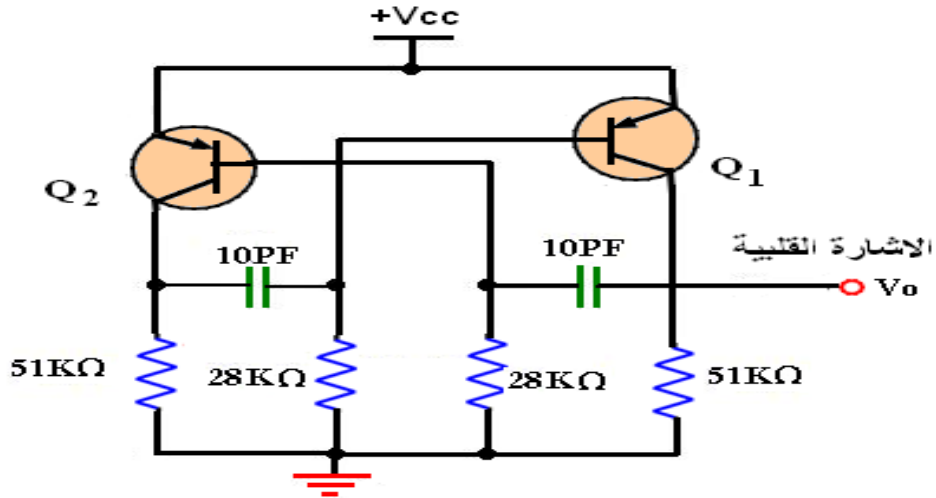
الخطوات

- 1- ارتد بدلة العمل.
- 2- فكك جهاز تخطيط القلب وحدد الدائرة الالكترونية للسيطرة على حرارة القلم الحراري للخارطة المرفقة مع الجهاز كما في الشكل (8-3).



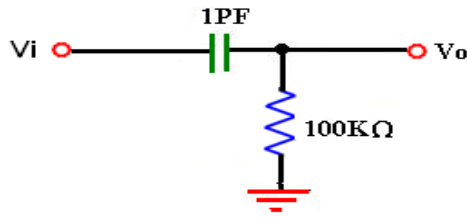
### الشكل 8-3 الدائرة الالكترونية للسيطرة على حرارة القلم الحراري

3- باستخدام جهاز راسم الإشارة سجل سعة الإشارة الخارجة ( $V_o$ ) على جامع الترانزستور  $Q_2$  في الشكل (9-3) وهي المرحلة الأولى وتقوم بتوليد موجة مربعة بنسبة متساوية بين الفولتية العالية والواطنة.



### الشكل 9-3 مرحلة مولد الإشارة المربعة

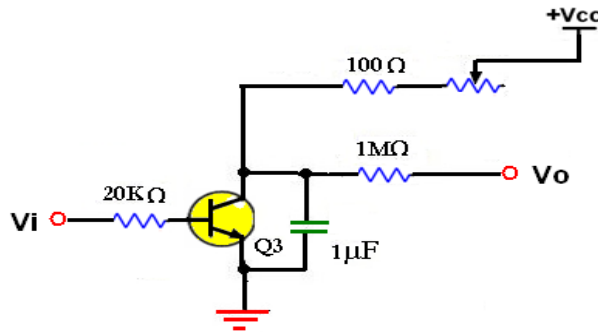
4- الشكل (10-3) هو الجزء الثاني من الدائرة وهو عبارة عن مقاومة ومنتسعة توصل لها الإشارة المربعة من المرحلة الأولى وتقوم بتحويلها الى إشارة نبضية في بداية كل موجة جيبيية أي تحول كل موجة مربعة واحدة الى نبضة واحدة موجبة افحص ( $V_o$ ) بواسطة الاوسليسكوب وارسمها.



### الشكل 10-3 دائرة كهربائية تحول الموجة المربعة الى موجبة نبضية

5- في الشكل (11-3) أفحص الفولتية ( $V_o$ ) بواسطة جهاز اوسليسكوب واحسب قيمتها وارسم شكلها على ورق بياني.

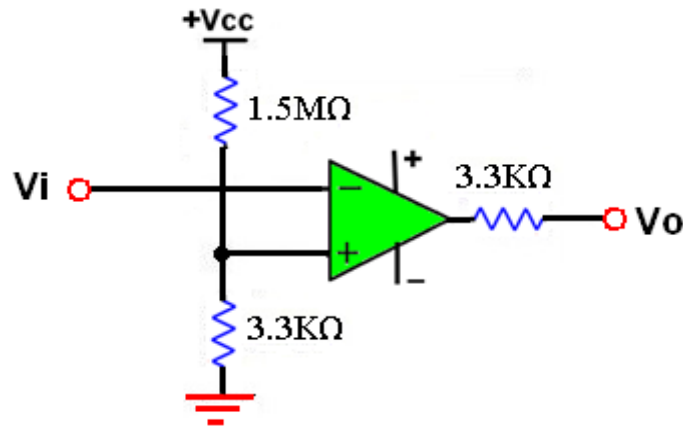
6- قم بتحريك المقاومة المتغيرة قليلا وارسم شكل الإشارة الخارجة على ورق بياني.



### الشكل 11-3 دائرة التحكم بزمن الشحن والتفريغ للسيطرة على الزمن

الدائرة الالكترونية في الشكل (3-11) توضح المرحلة الثالثة، تقوم المقاومة المتغيرة بالسيطرة على شحن المتسعة أي تسيطر على زمن الشحن للمتسعة ويقوم الترانزستور بتفريغ الفولتية على المتسعة. ان عمل هذه الدائرة هو شحن وتفريغ المتسعة لكل نبضة موجبة واحدة من المرحلة الثانية. وتقوم المقاومة المتغيرة بالسيطرة على زمن الشحن فقط.

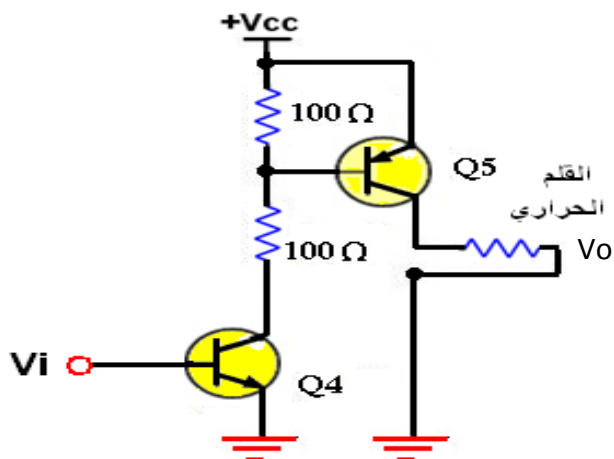
7- في الشكل (3-12) سجل الفولتية على جميع أطراف مكبر العمليات (OP) باستخدام جهاز الافوميتر. وارسم شكل الإشارة الخارجة على ( $V_o$ ) بواسطة جهاز الاوسليسكوب.



الشكل 3-12 دائرة المقارن

يعمل مكبر عمليات كمقارن توصل الفولتية المتغيرة الى الدخل السالب وتدخل فولتية مجزئ الفولتية الى الدخل الموجب وتكون قيمة الفولتية لها ثابتة فيقوم المقارن بمقارنة الفولتية المتغيرة مع الفولتية الثابتة ويكون خروج المقارن اما ( $+V_{CC}$ ) اذا كانت الفولتية المتغيرة اقل من الفولتية الثابتة ويكون خروج المقارن ( $-V_{CC}$ ) اذا كانت الفولتية المتغيرة اكبر من الفولتية الثابتة.

8- الشكل (3-13) يوضح الدائرة الالكترونية للمرحلة الخامسة تتكون من  $Q_4$ ،  $Q_5$  والقلم الحراري وهذه الدائرة تأخذ اشارتها من المرحلة الرابعة وهي تقوم بالسيطرة على عمل القلم الحراري.



الشكل 3-13 دائرة مسوق القلم الحراري

9- افحص الفولتية ( $V_o$ ) بواسطة جهاز الاوسليسكوب وارسم شكل الإشارة على ورق بياني.



## الأعطال في مرحلة السيطرة على القلم الحراري

### 1-العطل: القلم الحراري لا يسخن

السبب: 1- تلف القلم الحراري. 2- عدم وصول الفولتية الى القلم الحراري.

3- قطع في الأسلاك الموصلة الى القلم الحراري.

العلاج: 1- استبدال القلم الحراري 2- تتبع الفولتية الواصلة الى القلم الحراري 3- توصيل الأسلاك المقطوعة

### 2-العطل: عدم وجود فولتية على القلم الحراري.

السبب: 1- تلف الترانزستورات الموصلة للقدرة على القلم الحراري. 2- عدم وصول فولتية على قاعدة الترانزستورات.

العلاج: 1- استبدال الترانزستورات. 2- تتبع المرحلة السابقة لفحص الفولتيات.

### 3-العطل: لا توجد فولتية على خروج المقارن

السبب: 1- تلف المقارن. 2- قطع في توصيلات الدخول الى المقارن. 3- انقطاع فولتية التجهيز (VCC) عن المقارن.

العلاج: 1- استبدال المقارن. 2- إعادة التوصيلات لدخول المقارن. 3- ربط (VCC) الى المقارن.

### 4-العطل: عند تغير المقاومة المتغيرة لا تتغير الحرارة على القلم الحراري

السبب:- 1- تلف المقاومة المتغيرة. 2- تلف المتسعة المسؤولة عن الحرارة. 3- تلف الترانزستور (Q3) المسؤول عن تفريغ المتسعة.

العلاج:- 1- استبدال المقاومة المتغيرة. 2- استبدال المتسعة. 3- استبدال الترانزستور (Q3).

### 5-العطل:- لا توجد اشارة نبضية

السبب:- 1- تلف المتسعة. 2 - عدم وصول اشارة مربعة داخلية الى هذه الوحدة.

العلاج:- 1- استبدال المتسعة. 2- تتبع مصدر الإشارة المربعة.

### 6-العطل:- المذبذب لا يعطي اشارة مربعة

السبب:- 1- إنقطاع فولتية التجهيز (+VCC). 2- تلف الترانزستوران (Q1) و (Q2). 3- تلف المتسعات.

العلاج:- 1- إعادة توصيل (+VCC). 2- استبدال الترانزستوران. 3 - استبدال المتسعات.

## نشاط:

1- ماذا استفدت من عمل هذه الدائرة ؟

2- هل يوجد تطبيق لها في حياتك اليومية؟

3- هل تستطيع ان تعطي عطل لم يذكر في الأعطال السابقة؟

اسم الجهة الفاحصة: مدرسو الورشة  
اسم التمرين : عمل دائرة السيطرة على حرارة القلم الحراري.

| ت | نوع العمل   | درجة التخصص<br>%100 | درجة الاستحقاق | الملاحظات |
|---|---|---------------------|----------------|-----------|
| 1 | تعيين مراحل المنظومة الالكترونية للتحسس بحرارة القلم الحراري. | 20                  |                |           |
| 2 | تتبع الدائرة الالكترونية.                                     | 20                  |                |           |
| 3 | تسجيل الفولتيات.  | 15                  |                |           |
| 4 | رسم الاشكال البيانية.   | 15                  |                |           |
| 5 | تعيين مكونات الدوائر الالكترونية.                             | 15                  |                |           |
| 6 | الزمن المخصص.   | 15                  |                |           |

يجب أن يجتاز الطالب الخطوات (1,2,3,4,5) على أن لا تقل درجة النجاح عن 60%

الدرجة النهائية

توقيع لجنة الفحص



## اسئلة الفصل الثالث

- س1- ما عمل القلب البشري؟
- س2- ما هو العصب المسيطر على عمل القلب؟
- س3- ما هي عقدة (S.A) و عقدة (A.V) وما عملها؟
- س4- ما هو طريق انتقال الأمر العصبي من العصب الرئيسي الى جميع أجزاء القلب؟
- س5- ما هي حالات تخطيط القلب؟
- س6- ماهي ملحقات جهاز تخطيط القلب؟
- س7- كيف تؤخذ الإشارة من جسم المريض؟
- س8- ماهو كيبيل المريض؟
- س9- ماهو الارضي لجسم المريض؟
- س10- ما هي الأجزاء الرئيسية لجهاز تخطيط القلب؟
- س11- لماذا نقوم بمعايرة الجهاز قبل استخدامه؟
- س12- متى نستعمل مفتاح الحساسية أثناء التخطيط؟
- س13- ما فائدة مفتاح التوسيط؟
- س14- متى نستعمل مفتاح المعلم؟
- س15- ما فائدة القلم الحراري؟
- س16- متى نستخدم مفتاح الفلتر؟
- س17- لماذا نستخدم مادة الهلام على جسم المريض في موقع القطب؟
- س18- ما نوع قطب اليد وقطب الصدر؟
- س19- ما سبب وجود ستة أقطاب على الصدر؟
- س20- ما هي صفات غرفة الفحص؟
- س21- ما هي النصائح التي يوصي بها مشغل الجهاز للمريض المراد إجراء تخطيط له؟
- س22- لماذا توجد دائرة الكترونية للسيطرة على الحرارة للقلم الحراري ولا نستخدم مقاومة متغيرة في السيطرة على حرارة القلم الحراري؟
- س23- لماذا نستخدم قلما حراريا ولا نستخدم قلم حبر في جهاز تخطيط القلب؟

## الفصل الرابع

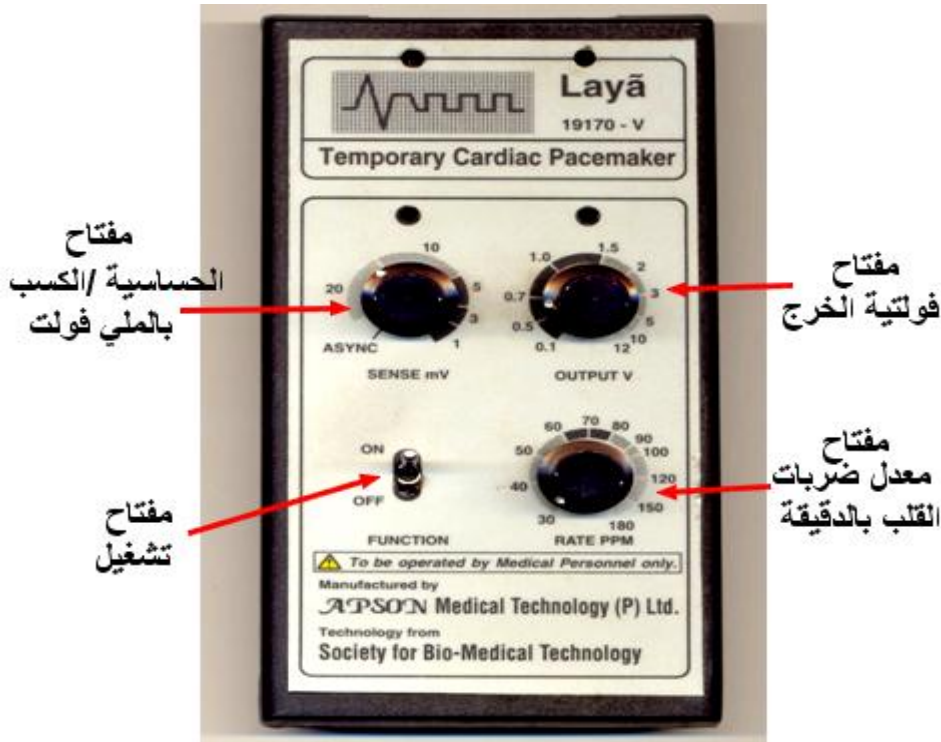
### جهاز منظم ضربات القلب الاصطناعي وجهاز الرجة الكهربائية Artificial Pacemaker Instrument and Defibrillation Device

#### 1-4 منظم ضربات القلب الاصطناعي Artificial Pacemaker

هو جهاز إلكتروني يولد نبضات كهربائية خارجية محفزة إلى القلب عندما يفشل منظم ضربات القلب الطبيعي (القلب) عن أداء وظيفته، حيث يمكن بهذه النبضات تنظيم ضربات القلب اصطناعياً. يستعمل الجهاز لمعالجة المرضى الذين يعانون من خفقان القلب أو الانخفاض غير الاعتيادي في ضربات القلب بسبب عدم وصول النبضات الطبيعية إلى عضلات القلب ويفقد القلب القدرة على ضخ الدم الكافي نتيجة وجود انسداد ناتج عن تحطم أنسجة القلب. وبموجب موضع المنظم في جسم المريض، يوجد نوعان من منظمات ضربات القلب وهي:

#### 1 - الخارجي ( المؤقت ) ( External ):

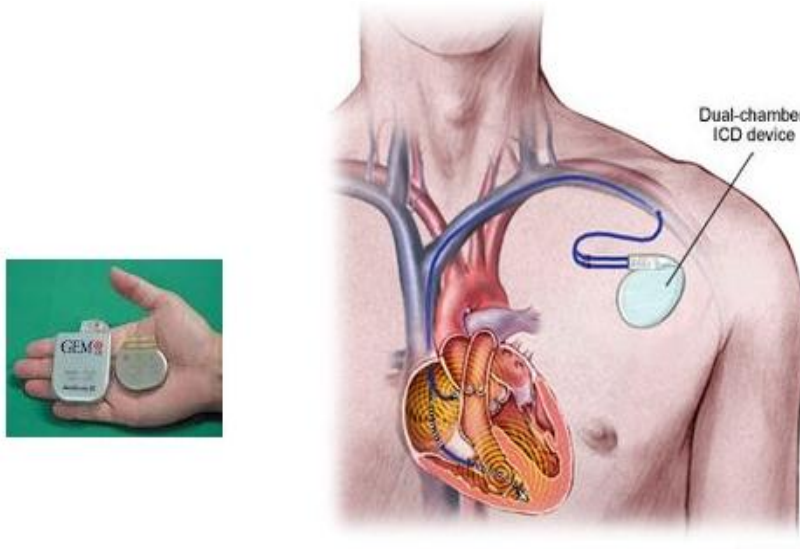
يثبت المنظم في اليد أو الخصر بحزام رابط وتغرس أقطابه في القلب و يمكن بسهولة فصل هذه المنظمات إذا رجع معدل ضربات القلب إلى الاعتيادي. شكل (4 - 1) يوضح نموذجاً لمنظم ضربات القلب الخارجي.



شكل 1-4 منظم ضربات القلب الخارجي

## 2 - الداخلي ( الدائمي ) (Internal)

يُثبت المنظم داخل جسم المريض وتغرس الأقطاب في القلب. شكل ( 4 - 2 ) يوضح نماذج لهذا المنظم.



شكل 2-4 نماذج لمنظم ضربات القلب الداخلي ( الدائمي )

## 4 - 2 الأنماط الأساسية لمنظم ضربات القلب

- 1- النمط غير التزامني (Asynchronous): حيث يعطي النبضات بمعدل قيمة ثابتة لا تتغير ويمكن ان يكون لهذا النوع خطورة.
- 2 - النمط عند الطلب (Demand mode): ويعطي النبضة بعد وقت محدد من نبضة القلب الطبيعية عند حدوثها ولكن لا يتحسس بتقلص البطينين
- 3 - نمط تزامن الأذنين (Atrial synchronous): وهو يتحسس بتقلص لإشارة الأذنين الكهربائية وبعد وقت محدد يحفز البطينين للتقلص مما ينتج ان يستعيد القلب نبضته الطبيعية.
- 4 - نمط كبح الموجة (R) (An R-wave inhibited pacemaker): يستعمل عموما للمرضى الذين يعانون من انسداد عرضي مؤقت في بطين القلب.

## 4 - 3 منظم ضربات القلب الاصطناعي الحديث

بفضل التقدم العلمي أصبح هذا المنظم اليوم متكاملًا، وأصغر حجمًا، وأشد مقاومة، ويعود الفضل في ذلك الى استخدام العناصر الالكترونية المتطورة كالمعالجات الدقيقة والمتحسسات وذاكرات حفظ المعلومات المتعلقة بعمل المنظم، حيث يتم تسجيل النشاط الكهربائي للقلب وتغيير الإيقاع القلبي. وكذلك بفضل التطور في الاتصالات حيث الجمع بين منظومة ( المرسل - المستقبل ) الموجود في العلبة، أصبح بإمكان الطبيب متابعة التطور الصحي للمريض، وتنظيم عمل الجهاز بفضل الحاسوب، وتم تنظيم عمل الجهاز وبرمجته عن بُعد. والمنظمات الحديثة محمية من التأثير الناتج عن الهاتف الجوال.

## بطاقة العمل للتمرين رقم (10)

اسم التمرين: جهاز منظم ضربات القلب  
مكان التنفيذ / ورشة الأجهزة الطبية

الزمن المخصص: 12 ساعة

### الأهداف التعليمية :

- أن يكون الطالب قادرا على:
- تفكيك منظم ضربات القلب غير المتزامن وتشغيله.
- التعرف على جميع مفاتيح الجهاز واستخدامها.
- تتبع الدائرة الالكترونية للجهاز ويكشف أعطالها.
- أن يعرض شكل الإشارة الخارجة للجهاز.
- تسجيل سعة النبضات وزمن النبضات وحساب التردد.
- التعرف على أجزاء الخارجية لمنظم ضربات القلب غير المتزامن.
- تحديد مواضع ربط أسلاك توصيل الأقطاب في غرف القلب.

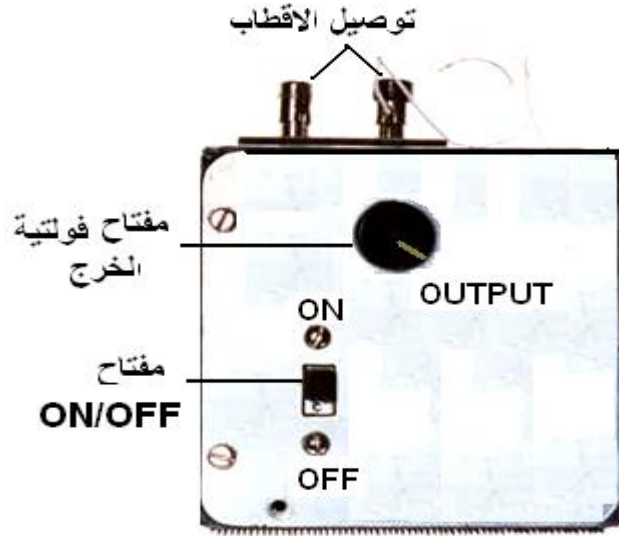
### ظروف وشروط الأداء

- 1 - بدلة العمل.
- 2 - جهاز منظم ضربات القلب غير المتزامن (خارجي).
- 3 - مجهز قدرة (Power Supply) أو بطارية
- 4- راسم الإشارة (Oscilloscope).
- 5 - جهاز أفوميتر (AVO- meter) (Multi-meter) تناظري (Analog) عدد 1.
- 6 - جهاز أفوميتر (AVO- meter) (Multi-meter) رقمي (Digital) عدد 1.
- 7 - حقيبة أدوات الكترونية. عدد 1.
- 8 - أجهزة منظم ضربات القلب متزامنة مختلفة الأنواع ( أحادي الغرفة، ثنائي الغرفة).



1- ارتداء بدلة العمل.

2 - فكك جهاز منظم ضربات القلب غير المتزامن وتتبع مكونات الجهاز الأساسية.

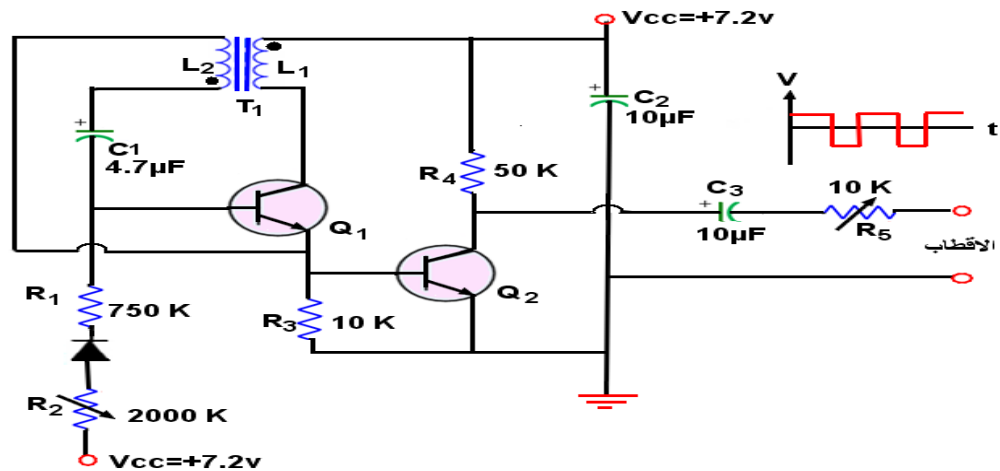


3- أكتب عمل المفاتيح (الازرار) على واجهة جهاز منظم ضربات القلب غير المتزامن.

الجزء العلوي موضع توصيل أقطاب الجهاز، ثم مفتاح التحكم بسعة النبضات (output) وفي الوسط مفتاح التشغيل (ON/OFF) ومن مواصفات هذا المنظم: قطر الجهاز (6cm) وسمكه (1.5cm) ووزنه الكلي تقريبا (180g) عرض النبضات المنقولة للأقطاب (1ms)، اتساع النبضة (10mA) وبمعدل تكرار (60) نبضة/دقيقة، تيار المصدر (12 mA)، يستعمل خلايا عدد (10) نوع الزنبقية التي مدتها (2.5) سنة.

4- تتبع الخريطة الالكترونية المرسومة أدناه وحدد الوظيفة الرئيسية لكل مرحلة:

مجهز القدرة (بطارية: 7.2V)، دائرة مذبذب المنع، مكبر القدرة، أطراف الأقطاب.



الترانزستور (Q1): يعمل كمذبذب نوع المنع.  
الترانزستور (Q2): يعمل كمكبر لنبضة خرج المذبذب، لاحظ شكل النبضات الخارجة على طرفي الأقطاب.

## 5 - خطوات تشغيل الجهاز وحساب السعة :

أ- تأكد من شحن البطارية.

ب- وصل مصدر القدرة الكهربائية عن طريق المفتاح (ON).

ت- وصل خرج الجهاز الى جهاز راسم الإشارة (Oscilloscope) وارسم شكل الإشارة الخارجة وسجل ما يأتي:

1 - سعة النبضة ( الإشارة ) الخارجة. 2 - زمن النبضة ثم احسب ترددها.

ث- وصل جهاز راسم الإشارة الى قاعدة الترانزستور (Q2) وارسم شكل النبضة الخارجة وسجل سعتها.

ج - غير قيمة كل من المقاومة (R2) و(R5)، لاحظ التغير في شكل الإشارة الخارجة.

يعتمد عرض النبضة وترددها على عناصر الدائرة (C1، R1، L2). تستعمل المقاومة R5 للتحكم باتساع النبضة الخارجة أي كمفتاح لفولتية الخرج. وتستعمل المقاومة R2 للتحكم بفولتية المصدر أي كمفتاح معدل ضربات القلب.

## 6 - العطل / عدم وجود إشارة في خرج مكبر القدرة

### نفذ الخطوات الآتية

أ - افحص فولتية البطارية بواسطة جهاز الافوميتر.

ب - افحص مفتاح التشغيل (ON) بواسطة جهاز الافوميتر.

ج - افحص نقاط توصيل اللحام الداخلية وأسلاك توصيل الأقطاب بواسطة جهاز الافوميتر.

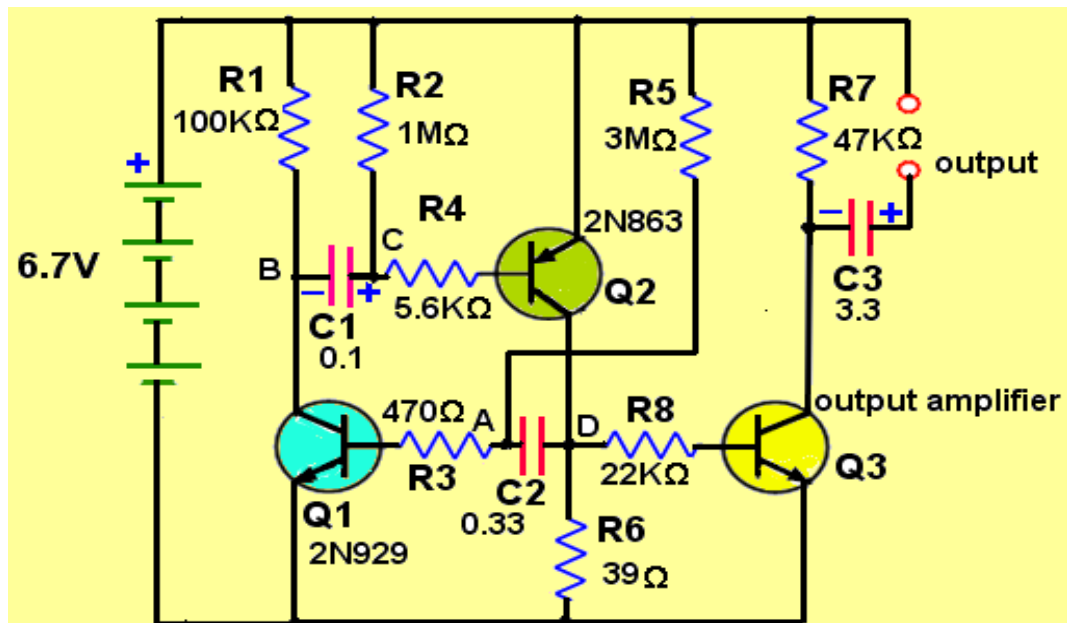
د - افحص مقاومة ومنتسعة مرحلة الخرج R5، C3 بواسطة جهاز الافوميتر.

هـ - افحص عناصر تحديد التردد T1، C1، R1 بواسطة جهاز الافوميتر.

و - بعد تشغيل الجهاز افحص بواسطة راسم الإشارة خرج دائرة المذبذب للترانزستور Q1 وخرج دائرة مكبر القدرة للترانزستور (Q2).

ز - للصيانة ضع القطع الالكترونية الصالحة بدل التالفة .

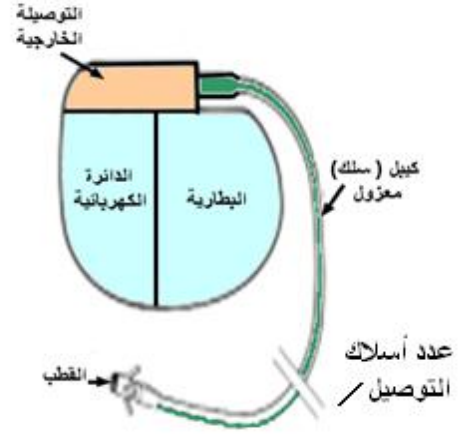
7 - قم ببناء دائرة منظم ضربات القلب باستخدام المذبذب المتعدد غير المستقر، الموضحة قيم عناصره بالشكل الآتي، وارسم شكل الإشارة الخارجة وسجل سعة الإشارة الخارجة وتردد الإشارة الخارجة كما في الخطوات السابقة لجهاز منظم ضربات القلب باستخدام مذبذب . (الدائرة للأطلاع )





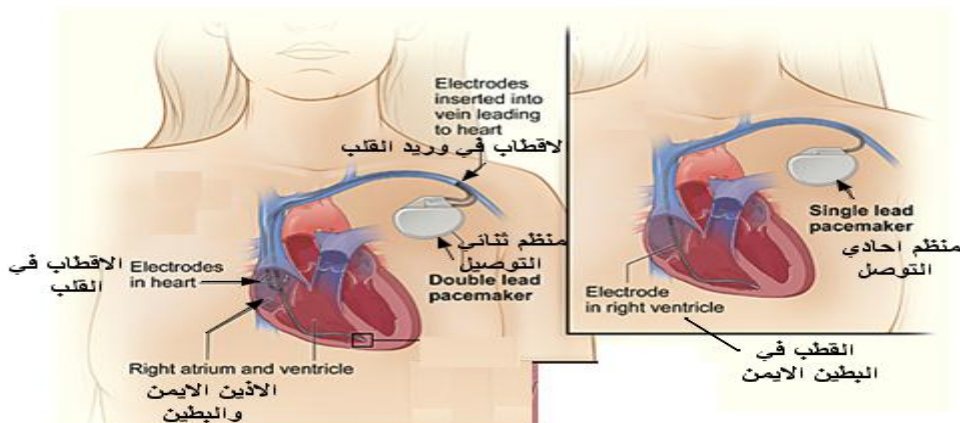
## 8 - جهاز منظم ضربات القلب المتزامن :

أ- عين الأجزاء الخارجية لمنظم ضربات القلب المتزامن (داخلي) كما موضح في الشكل أدناه ثم حدد نوع المنظم ولاحظ عدد أسلاك التوصيل (Leads)، وهو من النوع ثنائي الغرفة.



- ب - حدد مواضع ربط أسلاك التوصيل في الغرف المختلفة من القلب حيث تقسم المنظمات الى :
- 1 - منظم أحادي الغرفة: يتم نقل النبضات بواسطة الأسلاك الموصلة بين البطين الأيمن ومولد النبضات.
  - 2- منظم ثنائي الغرفة: يتم نقل النبضات بواسطة الأسلاك الموصلة بين الأذين الأيمن والبطين الأيمن ومولد النبضات.
  - 3- منظم ثلاثي الغرفة: يتم نقل النبضات بواسطة الأسلاك الموصلة بين الأذين وكلا البطينين ومولد النبضات.

من مواصفات المنظمات الحديثة: انها تعمل ببطارية الليثيوم التي يصل طول عمرها الى 25 سنة، ووزنها لا يتعدى 25 غرام وطولها 6ملم وسمكها 8ملم.



- 1- ما مقدار سعة و زمن النبضات الخارجة وهل يمكن زيادتها وكيف ؟  
2 - قارن بين دائرة مذبذب المنع ودائرة المذبذب غير المستقر.

نشاط :



## اسم الجهة الفاحصة : مدرسو الورشة

### اسم التمرين: جهاز منظم ضربات القلب

| ت  | نوع العمل   | درجة التخصص<br>% 100 | درجة الاستحقاق  | الملاحظات |
|--|---|----------------------|-----------------|-----------|
| 1  | تعين مكونات أجهزة تنظيم ضربات القلب               | 20                   |                 |           |
| 2  | تتبع الدائرة الالكترونية وتوصيل الأقطاب في القلب. | 20                   |                 |           |
| 3  | تشغيل الجهاز وحساب السعة                          | 15                   |                 |           |
| 4  | رسم الإشارة وحساب التردد                          | 15                   |                 |           |
| 5  | تشخيص العطل وصيانته                               | 15                   |                 |           |
| 6  | الزمن المخصص                                      | 15                   |                 |           |
| يجب أن يجتاز الطالب الخطوات (1,2,3,4,5,6) على أن لا تقل درجة النجاح عن 60% |   |                      |                 |           |
| توقيع لجنة الفحص   |   |                      | الدرجة النهائية |           |

### 4-4 أجهزة مراقبة زراعة منظم ضربات القلب

يحتوي المنظم الحديث على حاسب آلي دقيق ويتم برمجته عن طريق جهاز مراقبة، وعندما تتم عملية زراعة المنظم يقوم الطبيب بمراقبة حركة السلك من خلال شاشة عرض لوضع السلك الكهربائي في مكانه المحدد بالقلب. بعد ذلك يقوم الطبيب بمراقبة الجهاز قبل وبعد خروج المريض من المستشفى، حيث تتم أولاً المراقبة الأولى للتأكد التام من شفاء والتئام الجرح وكذلك مراقبة عمل المنظم حسب البرمجة التي اجريت له. ويشمل ذلك التحكم بمعدل النبضات وسعة النبضات حسب حالة قلب المريض. شكل (3-4) (b,a) يوضح نوعين من أجهزة المراقبة عن بعد (Tele-pacemaker) وأجهزة البرمجة (Programmer) التي تستخدم لتنظيم ضربات القلب.



(b)  
أجهزة برمجة

الشكل (b-3-4)



(a)  
أجهزة مراقبة

الشكل (a-3-4)

شكل 3-4 أجهزة مراقبة وبرمجة منظم ضربات القلب عن بعد

ويتم فحص المنظم دوريا للتأكد من عمله وأدائه المناسب اعتمادا على التردد الذي حدده الطبيب، ويتم التحقق من الجهاز بقدر ما هو ضروري. علما أن الفحص يكون بشكل روتيني ويتم عادة كل ستة (6) أشهر، ويختلف باختلاف حالة المريض.

وتشمل الأختبارات التشخيصية ما يأتي :

- 1- التحسس (الاستشعار) عن بعد: قدرة الجهاز على "رؤية" نشاط القلب الداخلي (الرجفان البطيني والأذيني).
- 2- المقاومة: اختبار لقياس سلامة القطب. الزيادة الكبيرة أو المفاجئة في المقاومة يمكن أن تكون مؤشرا على وجود كسر في القطب في حين الانخفاض الكبير أو المفاجئ في المقاومة يمكن أن تدل على خرق في عزل القطب.
- 3- البداية: هذا الاختبار يؤكد على الحد الأدنى من الطاقة (كل من الفولت و عرض النبضة) المطلوبة، حيث يتم برمجة الجهاز على نتائج الخرج.

#### 6-4 الأجهزة المؤثرة في عمل منظم ضربات القلب الصناعي

يتأثر منظم ضربات القلب الصناعي أثناء وجوده داخل جسم المريض ببعض الظواهر الخارجية مثل الموجات الصادرة من الهاتف النقال كما ينصح الأشخاص المزروعة بداخل أجسامهم مثل هذا النوع من الأجهزة بعدم التعرض لأجهزة الرنين المغناطيسي MRI لما فيها من تأثير كبير على عمل تلك الأجهزة وأدائها، كما يتأثر عمل المنظم بأجهزة الجراحة الكهربائية وأجهزة الرجة الكهربائي

### جهاز الرجة الكهربائية

#### 7-4 جهاز الرجة الكهربائية Defibrillation Device

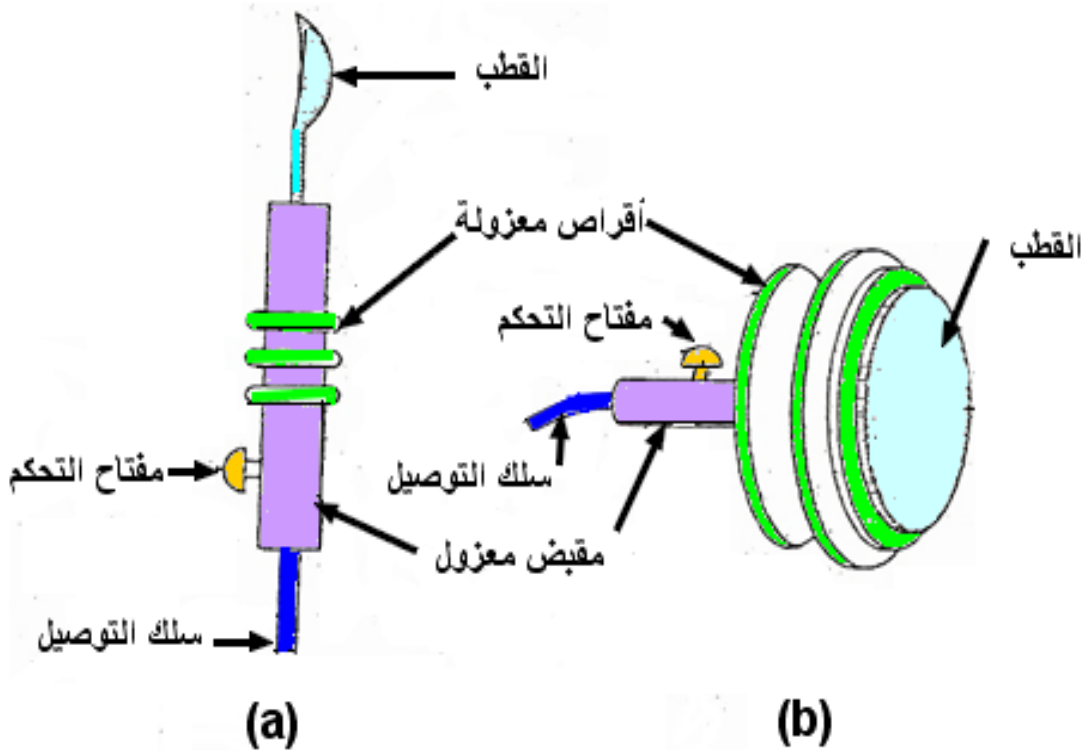
جهاز الرجة هو جهاز كهربائي يولد فولتية (DC) عالية ويستعمل لإعادة كهربائية القلب، ومعالجة الانقباض العضلي للقلب الذي يسبب عدم ضخ الدم للأذنين أو البطينين أو كليهما. ويستعمل في حالة التوقف التام أو المفاجئ لعمل القلب. شكل ( 4 - 4 ) يوضح نماذج من أجهزة الرجة.



شكل (4-4) نماذج من أجهزة الرجة

## 8-4 أنواع أقطاب جهاز الرجة الكهربائية

- 1- الأقطاب الأمامية (Anterior Paddles): يوضع القطبين مباشرة على صدر المريض.
  - 2- القطب الخلفي/ الأمامي (Posterior/ Anterior Paddles): يوضع طرف القطب تحت المريض على الظهر والطرف الآخر على الصدر ويكون القلب بينهما.
  - 3- أقطاب الأطفال (Pediatric Paddles).
  - 4- الأقطاب الداخلية (Interior Paddles): تربط مباشرة على القلب خلال عملية القلب المفتوح.
- شكل (4 - 5) يوضح أجزاء كل من: a - القطب الداخلي، b - القطب الامامي



شكل 4-5 القطب الداخلي والقطب الامامي

### بطاقة العمل للتمرين رقم (11)

اسم التمرين: جهاز الرجة غير المتزامن

مكان التنفيذ / ورشة الأجهزة الطبية

الزمن المخصص : 12 ساعة

### الأهداف التعليمية:

- أن يكون الطالب قادرا على:
- تفكيك جهاز الرجة غير المتزامن وتشغيله.
- التعرف على جميع مفاتيح الجهاز واستخدامها.
- تتبع الدائرة الالكترونية للجهاز ويكشف أعطالها.
- التعرف على الأجزاء الخارجية لجهاز الرجة غير المتزامن

## ظروف وشروط الأداء

- 1- بدلة العمل.
- 2 - جهاز رجة غير المتزامن.
- 3 - مولد القدرة (Power Supply).
- 4- جهاز افوميتر (AVO- meter) تناظري (Analog) عدد/1.
- 5- جهاز افوميتر (AVO- meter) رقمي (Digital) عدد/1.
- 6 - حقيبة أدوات الكترونية



## خطوات تنفيذ التمرين:

الرسومات التوضيحية

النقاط الحاكمة

الخطوات

- 1 - ارتد بدلة العمل.
- 2 - فكك جهاز الرجة الكهربائية غير المتزامن وتتبع مكونات الجهاز الاساسية.



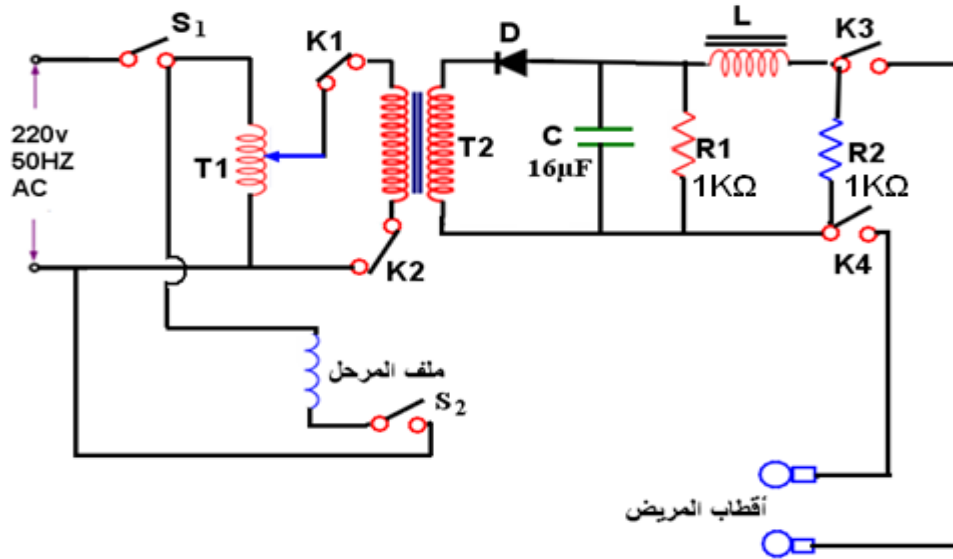
3 - تأكد من الشحن الكهربية على طرفي المتسعة مفرغة، حيث أن الفولتية المستمرة عالية جدا وتصل الى (7KV).

4- أكتب عمل المفاتيح (الازرار) على واجهة جهاز الرجة.

تحتوي واجهة الجهاز على مفتاح التشغيل **S1 (ON/OFF)** ومفتاح تغير الفولتية، مفتاح تشغيل المرحل **S2**، ومقياس فولتية خرج محولة أوتو.

5 - تتبع الخريطة الالكترونية المرسومة أدناه وحدد المراحل الآتية:

مجهز القدرة، محولة أوتو متغيرة (**Auto Transformer**) ، محولة رافعة (**Step-Up Transformer**) ، مقوم نصف موجة الثنائي D ، متسعة الشحن والتفريغ C ، المقاومة (R1) ، الملف L ، المقاومة R2 ، المرحل، الأقطاب الخارجية.



6- تشغيل الجهاز:

أ- شغل الجهاز عن طريق توصيل مصدر القدرة الكهربية بواسطة المفتاح S1.

ب- اربط جهاز قياس الفولتية المستمرة على طرفي المتسعة وثبت قيمة الفولتية على 3KV عن طريق مفتاح تغير فولتية خرج محولة أوتو.

ت - احسب مقدار الطاقة الكهربية على طرفي المتسعة بالقانون الآتي :

$$E = \frac{CV^2}{2}$$

E: الطاقة المخزونة بوحدة الجول (J) أو (واط. ثانية W.sec).

C: سعة المتسعة بالفاراد (F)، V: الفولتية بالفولت V.

ث - تتبع نقاط توصيل المرحل حيث أن (K2، K1) مغلقة و (K4، K3) مفتوحة، وعند إجراء عملية الرجة وتفريغ شحنة المتسعة الى صدر المريض يتم بواسطة :

1 - المفتاح (S2) فيعمل المرحل على عكس نقاط توصيله 2 - الضغط على مفتاحي التحكم (التفريغ).



## نفذ الخطوات الآتية:

- أ - افحص الفولتية المتناوبة المجهزة والخارجة لمحولة أوتو بواسطة الأفوميتر.
- ب - افحص الفولتية المتناوبة في دخل وخرج المحولة الرافعة بواسطة الأفوميتر.
- ت - افحص الفولتية المستمرة على طرفي المتسعة بواسطة الأفوميتر.
- ث - افحص الفولتية على طرفي المرحل بواسطة الأفوميتر.
- ج - اقطع فولتية المصدر عن الجهاز وافحص بواسطة الأوميتر كل مما يأتي :
  - 1- نقاط توصيل المرحل المغلقة والمفتوحة.
  - 2- كيبل مصدر التغذية ومأخذ التيار وأسلاك توصيل (كيبل الأقطاب) وتأكد من عدم وجود أي عطب او قطع.
  - 3 - مفاتيح التفريغ (التحكم) **Discharge buttons** .
  - 4 - مصهرات الجهاز الرئيسية.
- ح- للصيانة ضع القطع الالكترونية الصالحة بدل التالفة.

**8- تنظيف الجهاز:**

لتنظيف الجهاز أهمية في عملية الصيانة وذلك لأن تراكم الغبار في الجهاز يؤدي إلى مشاكل كثيرة. فقد يعمل الغبار كعازل حراري يمنع تبريد الجهاز مما يؤدي إلى قصر عمر أجزاء الجهاز، أو ممكن أن يحتوي الغبار على عناصر ناقلة تؤدي إلى دوائر قصر في التوصيلات الداخلية للجهاز. وكذلك يساعد التنظيف الدوري للجهاز على بقائه في أفضل حالة ممكنة، حيث أنه يوفر فرصة لفحص الهيكل الخارجي للجهاز.

**9 - إجراءات الأمن والسلامة في جهاز الرجة :**

- أ- عزل كلي بين دائرة الدخل والخرج.
- ب- أن يكون على كل قطب مفتاح تفريغ.
- ت- أن يحتوي الجهاز على إنذار صوتي ومرئي عندما يكون الجهاز مشحونا.
- ث- أن يكون هناك تفريغ أوتوماتيكي داخل الجهاز إذا لم تفرغ الشحنة في الوقت المحدد.

**10- إجراءات السلامة بالنسبة للمريض :**

- أ- لحماية المريض يجب مراعاة النقاط الآتية :
  - أ- لحماية المريض من الحروق تستخدم كمية كبيرة من مادة الهلام .
  - ب- الضغط الجيد على القطبين حتى تلتصق في موضعها لأن تحركها من موقعها سيسمح بوجود هلام بين القطبين مما يؤدي إلى مرور تيار كهربائي خلال جزء من الجسم غير مرغوب إيصال التيار الكهربائي إليه.
  - ث- عدم استخدام أي جهاز آخر في حالة توصيل الجهاز وفي حالة المرضى الذين يستخدمون منظماً لضربات القلب يكون لهم نظام آخر.

## 11- إجراءات السلامة بالنسبة للمستخدم

لحماية المستخدم يجب مراعاة النقاط الآتية :

- أ - تنظيف القطبين من مادة الهلام للمحافظة عليهما جافتين.
- أ - عدم لمس المريض في أثناء إعطاء المريض الصدمة.
- ت-عدم ملامسة أي شيء حول المريض.
- ث- عدم تفريغ الشحنة والطران في الهواء.
- ج - عدم تفريغ الشحنة والطران ملتصقا

### نشاط:

اذكر الحالة المرضية التي يستخدم فيها جهاز الرجة غير المتزامن وهل يمكن تحويله الى جهاز متزامن ليستخدم في معالجة بعض الأمراض القلبية الأخرى.

## اسم الجهة الفاحصة : مدرسوا الورشة اسم التمرين : جهاز الرجة الكهربائية غير المتزامن

| ت | نوع العمل  | درجة التخصيص % 100 | درجة الاستحقاق | الملاحظات |
|---|--|--------------------|----------------|-----------|
| 1 | تعيين مكونات جهاز الرجة غير المتزامن                                   | 20                 |                |           |
| 2 | تتبع الدائرة الالكترونية   | 20                 |                |           |
| 3 | تشغيل الجهاز   | 15                 |                |           |
| 4 | قياس الفولتية المستمرة وحساب الطاقة الكهربائية نظريا                   | 15                 |                |           |
| 5 | تشخيص الاعطال وصيانتها ومعرفة إجراءات الأمن والسلامة في استخدام الجهاز | 15                 |                |           |
| 6 | الزمن المخصص   | 15                 |                |           |

يجب أن يجتاز الطالب الخطوات (1,2,3,4,5,6) على أن لا تقل درجة النجاح عن 60%

الدرجة النهائية

توقيع لجنة الفحص



## بطاقة العمل للتمرين رقم (12)

اسم التمرين: استعمال جهاز الرجة المتزامن  
مكان التنفيذ / ورشة الأجهزة الطبية

الزمن المخصص : 12 ساعة

### الأهداف التعليمية :

- أن يكون الطالب قادرا على :
- تفكيك جهاز الرجة المتزامن وتشغيله.
- التعرف على جميع مكونات الجهاز الخارجية والداخلية.
- التعرف على استخدام الجهاز.
- يرسم المخطط الكتلي ودائرة القدرة والتحكم للجهاز.
- وتشخيص الأعطال وصيانتها.

### ظروف وشروط الاداء

- 1 - بدلة العمل.
- 2 - جهاز رجة متزامن.
- 3 - مولد القدرة (Power Supply).
- 4- جهاز افوميتر (AVO-meter) تناظري (Analog) عدد/1.
- 5- جهاز افوميتر (AVO-meter) رقمي (Digital) عدد/1.
- 6- حقيبة أدوات الكترونية. عدد 1.



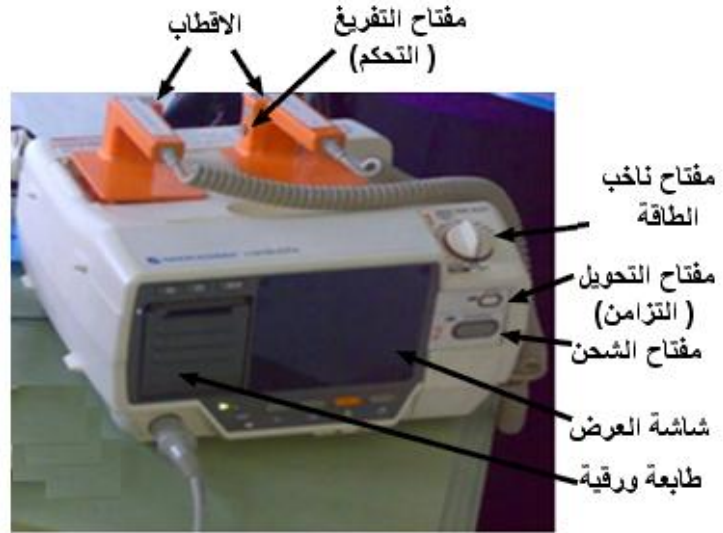
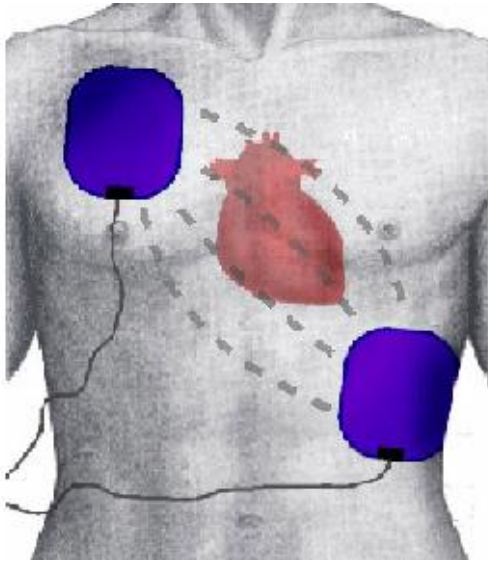
## خطوات تنفيذ التمرين :

| الرسومات التوضيحية | النقاط الحاكمة | الخطوات |
|--------------------|----------------|---------|
|--------------------|----------------|---------|

1 - ارتداء بدلة العمل .

2 - تعرف على مكونات الجهاز الاساسية في واجهة الجهاز.

3 - أكتب عمل المفاتيح (الأزرار) على واجهة جهاز الرجة.



تحتوي واجهة الجهاز على : مفتاح ناخب الطاقة (**Energy Selector**): لاختيار الطاقة بوحدة الجول ، مفتاح التزامن (**Synchronizer**): من أجل تزامن تفريغ الشحنة مع إشارة (**ECG**) مع مصباح الدلالة ، مفتاح الشحن (**Charge**): ويستخدم لشحن البطارية مع مصباح الدلالة، الأقطاب (**Paddles**) ومفاتيح التفريغ (**Discharge**) ، شاشة عرض، طابعة ورقية.

4- فكك الجهاز وتعرف على مكونات الجهاز الداخلية:

يحتوي الجهاز على العديد من الوحدات وتشمل: وحدة التغذية (**Power Supply**)، وحدة الشحن والجهد العالي والسيطرة، وحدة المعالجة، وحدة **ECG**، وحدة الطابعة، وحدة شاشة العرض.

5- تتبع خطوات استخدام الجهاز:

أ- تدهن الأقطاب بمادة الهلام وينظف جلد المريض للتقليل من مقاومة الجلد والتي بدورها تقلل من الطاقة الحرارية الضائعة عبر الجلد.

ب - يتم اختيار الطاقة المراد تسليمها لقلب المريض عبر مفتاح ناخب الطاقة في واجهة الجهاز.

ت- تشغيل مفتاح الشحن.

ث- انتظار إشارة عملية انتهاء الشحن من خلال ملاحظة مصباح الدلالة الذي يشير إلى أن المتسعة قد شحنت وأنها جاهزة للتفريغ.

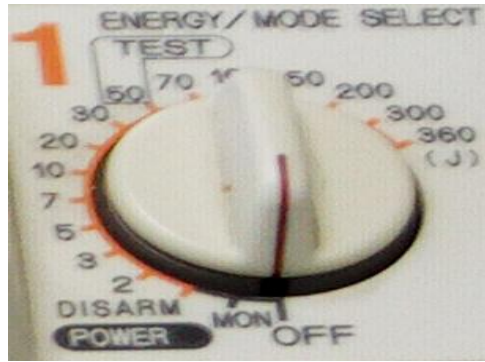
ج- الضغط على مفتاح التزامن (التحويل) لتشغيل الجهاز في الحالة المرضية لتقلص البطينين (Cardiovert) أو اختيار حالة تقلص الأذنين (Defibrillate).

ح- ضغط القطبين على صدر المريض بقوة للحصول على تلامس وتوصيل جيد يقلل المقاومة عبر الجلد.

خ - الضغط على مفتاحي تفريغ الشحنة، حيث يتم تفريغ الشحنة عبر جسم المريض حيث تكون مقاومة الجسم بحدود 50 أوم. ويكون تزامن تفريغ الشحنة مع إشارة ECG، حيث يطبق التفريغ بعد تتبع موجة R.

## 6 - التعرف على طرق السيطرة على الطاقة المجهزة لجهاز الرجة :

تحتوي اجهزة الرجة على مفاتيح تشغيل، يتم بواسطتها اختيار الطاقة المخزونة في المتسعة بواسطة ناخب الطاقة حيث تكون الطاقة من (2-360) جول كما في النموذج أدناه، ومن هذه الطرق ما يأتي:



### مفتاح ناخب الطاقة جهاز الرجة

أ- مقاومة متغيرة: وبتغيير قيمة المقاومة يمكن السيطرة على الفولتية المجهزة الى المتسعة أو الطاقة الكهربائية المخزونة فيها.

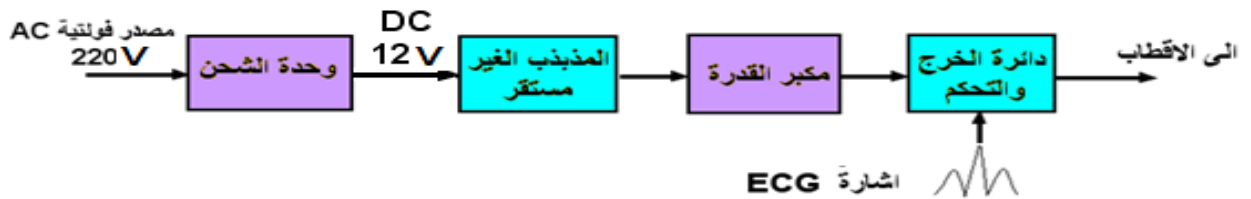
ب- دائرة مقارن: تستعمل مقارن والمقاومة المتغيرة لتحديد الفولتية المجهزة الى المتسعة وكذلك تفريغ شحنتها.

ت- المحولة المتغيرة: تستعمل محولة أوتو للسيطرة على الفولتية المجهزة الى المتسعة.

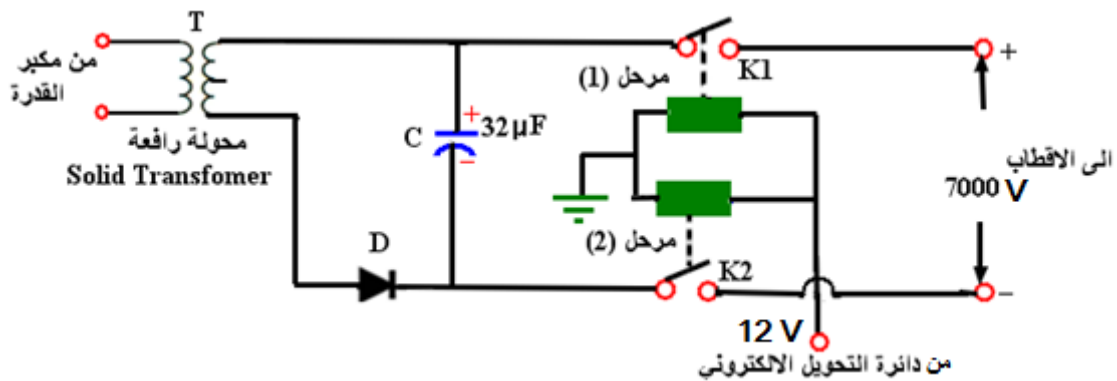
### ما مميزات جهاز الرجة الكهربائي المتزامن

نشاط :

7- تتبع المخطط الكتلي للجهاز والدائرة الإلكترونية لوحدة الخرج والتحكم واذكر عمل كل وحدة.

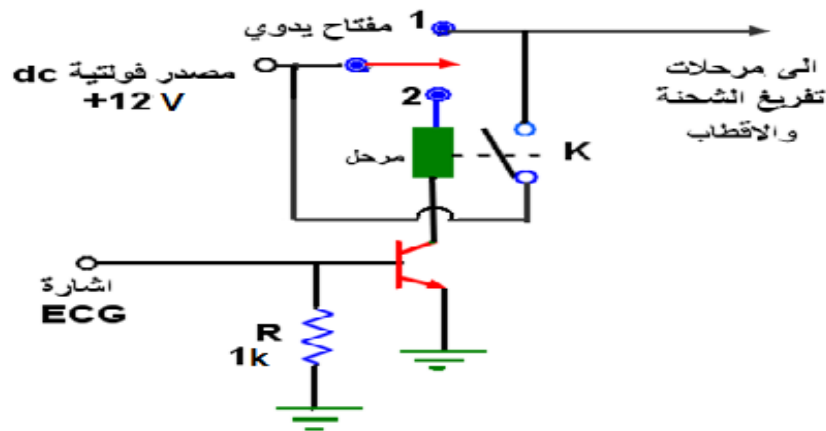


- وحدة الشحن: تعمل على تحويل فولتية المصدر المتناوبة (220V) الى فولتية DC- 12V وتشحن البطارية بالفولتية نفسها.
- دائرة المذبذب الغير مستقر: تعمل على توليد نبضات ترددها (45KHz) ذات شكل موجي مربع.
- مكبر القدرة: يستعمل ترانزستور تأثير المجال (MOSFET) يعمل على تكبير النبضات الداخلة من دائرة المذبذب ، ثم ترفع قيمة الفولتية بواسطة محوطة رافع قوع solid الى حوالي 7000 فولت.
- وحدة الخرج والتحكم : تعمل على تقويم الموجة الخارجة من المحوطة الرافعة، فتشحن المتسعة  $32\mu F$  بالفولتية العالية ( $7K\Omega$ )



وحدة الخرج

دائرة التحكم: تعمل كمفتاح الكتروني حيث تستلم إشارة (ECG) لتحويل التوصيل الى عملية الوجة بصورة متزامنة أو يدويا بواسطة مفتاح يدوي.



دائرة التحويل الالكتروني والتحكم

## 8- فحص جهاز الرجة: نفذ خطوات الفحص الآتية:

- أ- افتح الغطاء الخارج للجهاز وتعرف على المكونات الداخلية له، بحيث تكون الشحنة مفرغة.
- ب- وصل الجهاز بمصدر فولتية (220V) وشغل الجهاز بواسطة مفتاح تشغيل القدرة.
- ت - ثبت الطاقة بواسطة مفتاح ناخب الطاقة بالجول على قيمة (20J).
- ث - وصل مفتاح الشحن حتى يتم شحن المتسعة.
- ج - قس مقدار الفولتية الخارجة (DC) على طرفي المتسعة بواسطة جهاز الأفوميتر.
- ح- كرر الخطوة (ج) واختر قيم طاقة (50J، 30J، 100J)، وفي كل قيمة كرر الخطوتين (د) و (ه).
- خ - اقرأ قيمة سعة المتسعة، وتبعاً لقيم الفولتيات المقاسة احسب قيم الطاقة الكهربائية بالقانون الآتي :

حيث ان :

$$E = \frac{CV^2}{2}$$

E: الطاقة الخزونة بوحدة الجول J، (واط . ثانية ، W.Sec)

C : سعة المتسعة بالفاراد ( F )

V : الفولتية بالفولت (V)

ج- قارن بين قيم الطاقة الكهربائية المحسوبة وقيم الطاقة الكهربائية المختارة بواسطة مفتاح ناخب الطاقة الكهربائية.

## 9- صيانة جهاز الرجة:

إن أغلب أعطال جهاز الرجة المتزامن مشابهة لأعطال الجهاز غير المتزامن. حيث يجب فحص الجهاز بشكل دوري للتأكد من عمل الجهاز ويجب أن تكون الطاقة الكهربائية المفرغة في قيمتها المطلوبة وبشكل دقيق. ويشمل الفحص ما يأتي :-

أ - **متسعة الشحن:** متسعة الشحن المستعملة في جهاز الرجة المتزامن سعتها (32 $\mu$ F)، والفولتية التي تتحملها تصل الى 7KV والطاقة تصل الى (400J). في الحالات العادية فإن متسعة الشحن هذه لها عمر محدد، ويكون عمرها هو 20000 رجة على الأقل.

ب- **البطارية:** يجب أن تكون البطارية دائماً مشحونة وذلك من أجل الاستخدام في حالة الطوارئ أو في سيارة الإسعاف، ويتحقق شحن البطارية عن طريق بقاء الجهاز موصول إلى مأخذ التيار المتناوب لتبقى البطارية مشحونة بشكل كامل، شحن البطارية إلى 90% من سعتها يتحقق خلال (2 إلى 3) ساعة، حيث يظهر على الشاشة مؤشر يشير إلى ارتفاع فولتية البطارية. إن بقاء البطارية غير مشحونة لفترة تتراوح من (4 إلى 6) أشهر فإنه يؤدي ذلك إلى ضرر البطارية وعندها تحتاج إلى تبديل ، لذلك يجب إدراجها من ضمن قطع الغيار.



### جهاز الرجة المستخدم في سيارة الإسعاف

- ت - **الترانزستور (MOSFET):** حدوث أي خلل بسيط في دائرة مكبر القدرة يؤدي إلى تغير قيمة الطاقة المطبقة على المريض.
- ث - **المرحلات:** بسبب عمليات الشحن والتفريغ، تتعرض نقاط توصيل المرحلات إلى العطب أو تتكون طبقة كربونية عازلة تمنع التوصيل.
- ج - **الأرضي:** لتحقيق إجراءات السلامة يجب التأكد من توصيل الأرضي بصورة جيدة.
- ح - **الكيبيلات:** فحص جميع الكيبيلات لكشف أعطال دوائر القطع والقصر وتحقيق إجراءات السلامة.

يجب أن تتوفر قطع الغيار لاستبدالها بالقطع العاطلة.

## 10 - الاعطال الشائعة لجهاز الرجة المتزامن

### 1 - جهاز الرجة لا يعمل.

- السبب:** كيبيلات التغذية أو الفيوزات الرئيسية بالجهاز أو البطارية.
- العلاج:** تثبيت الكيبيل جيداً في المصدر والجهاز ثم فحص الفولتيات الداخلة و الخارجة.



## 2 - عدم ظهور الإشارة على الشاشة.

السبب: عطل كيبيلات المريض او عدم وصول التغذية الى الشاشة أو عطل في الشاشة وعدم وصول فولتية الكاثود إلى (12 كيلو فولت).

العلاج: فحص كيبيلات المريض جيدا و التأكد من ان الاسلاك كلها فيه موصولة جيدا لا قطع فيها.

## 3 - ظهور الإشارة بشكل غير واضح.

السبب: المقاومات او عطل المكبر المسؤول عن توهج الشاشة.

العلاج: نستبدل العاقل من المقاومات او المكبر المسؤول.

## 4 - عدم التمكن من اختيار القوة المناسبة المطلوبة للرجة.

السبب: عدم كفاية شحن البطارية او عطل في تجهيز التغذية او عطل مفتاح اختيار القوة المناسبة اصلا.

العلاج: نقوم بمراقبة شحنة المريض باستمرار و فحص كيبيل التغذية بشكل جيد وتبديل مفتاح اختيار القوة ان لزم الامر.

## 5 - عدم وجود شحن.

السبب: عطل في دائرة منظم الفولتية.

العلاج: نقوم بفحص منظم الفولتية وتبديل العنصر الالكتروني العاقل.

## 6- المتسعة لا تشحن.

السبب: عطل المفتاح الرئيسي للشحن (Main Swich) او عطل المتسعة المساعدة للشحن.

العلاج: تبديل المفتاح الرئيسي و المتسعة.

## 7- عدم امكانية تفريغ الشحنة على صدر المريض.

السبب: الاقطاب وتحديد المفاتيح الموجودة عليها او قد يرجع السبب في عطل المتسعة المسؤولة عن التفريغ.

العلاج: نتأكد من المفاتيح الميكانيكية عامه ونقوم بعملية التبديل لها وللمتسعة ان لزم الامر.

## نشاط

1- ارسم المخطط الكتلوي لجهاز الرجة المتزامن واذكر عمل كل قسم.

2- ما هي اهم أعطال جهاز الرجة وكيف يتم تصليحها؟

## اسم الجهة الفاحصة: مدرسو الورشة

### اسم التمرين: فحص جهاز الرجة المتزامن

| ت | نوع العمل  | درجة التخصيص % 100 | درجة الاستحقاق | الملاحظات |
|---|--|--------------------|----------------|-----------|
| 1 | - تعيين مكونات الخارجية والداخلية لجهاز الرجة المتزامن.            | 20                 |                |           |
| 2 | - رسم المخطط الكتلوي للجهاز والدوائر الالكترونية وذكر عمل كل وحدة. | 20                 |                |           |
| 3 | - تتبع خطوات استخدام الجهاز  | 15                 |                |           |
| 4 | - قياس الفولتيات المستمرة وحساب الطاقة الكهربائية نظريا.           | 15                 |                |           |
| 5 | - تشخيص الأعطال وصيانتها.  | 15                 |                |           |



يجب أن يجتاز الطالب الخطوات ( 1,2,3,4,5 ) على أن لا تقل درجة النجاح عن 60%

توقيع لجنة الفحص

الدرجة النهائية

### أسئلة الفصل الرابع

- س1 - عرف ما يأتي: منظم ضربات القلب الاصطناعي، منظم ضربات القلب الخارجي.
- س2- عدد أنماط منظمات القلب الاصطناعية مع الشرح الموجز.
- س3 - ارسم الدائرة الالكترونية للمنظم الاصطناعي الغير تزامني .
- س4 - عدد أنواع المنظمات تبعا لعدد غرف القلب موضحا موضع تثبيت كل منها في القلب.
- س5 - ما المكونات الرئيسة للمنظمات الحديثة وما مميزاتهما؟
- س6- ما هي الاختبارات التشخيصية التي تجرى لأجهزة مراقبة زراعة منظم ضربات القلب؟
- س7- عدد أنواع الأجهزة الكهربائية المؤثرة على عمل منظم ضربات القلب.
- س8- ما جهاز الرجة الكهربائية وما أنواعه؟
- س9- ارسم المخطط الكتلي لجهاز الرجة الكهربائية المتزامن.
- س10 - ما أهمية دائرة التحويل الالكتروني في جهاز الرجة الكهربائية المتزامن ؟ وضح ذلك مع رسم الدائرة الالكترونية.
- س11 - عدد ما يأتي :
- a - طرق السيطرة على الطاقة المجهزة لجهاز الرجة الكهربائي.
- b - أنواع أقطاب أجهزة الرجة الكهربائية.
- c- مميزات استعمال أجهزة الرجة الكهربائية المزروعة.
- س12 - عدد خطوات استخدام جهاز الرجة الكهربائية المتزامن .
- س13 - ما إجراءات الأمن والسلامة في جهاز الرجة؟
- س14 - ما المكونات الرئيسة التي تكون أكثر تعرضا للعطل في جهاز الرجة المتزامن؟
- س15 - عدد الأعطال الشائعة لجهاز الرجة الكهربائية المتزامن.

# الفصل الخامس

## جهاز تخطيط العضلات ( EMG )

### Electro Myo Graphy

#### 1-5 تمهيد

جهاز تخطيط العضلات (Electromyography EMG) هي تقنية تساعد على تسجيل التيارات الكهربائية الناتجة عن انقباض وانبساط العضلات . فالتيارات التي تتولد داخل الخلية أو العضلة أثناء انقباضها تدعى بتيارات الحركة أو تيارات الفعل أما التيارات التي تتولد داخل الخلية أو العضلة أثناء انبساطها تدعى بتيارات السكون وتكون هذه التيارات قليلة جداً أو معدومة تقريباً . ويتم تسجيل إشارة تخطيط العضلات (EMG) عن طريق وضع الأقطاب السطحية (Surface Electrode) على سطح العضلة المراد فحصها أو بغرس قطبين موصولين إلى دائرة المحفز الإلكتروني ومعزولين في العضلة المراد تخطيط فعاليتها أو نشاطها. ويعد جهاز تخطيط العضلات من الأجهزة الطبية التشخيصية (Diagnostic Medical Instrument) إذاً فهي أداة مهمة لتشخيص حالات الرضوض وحالات الشلل وحالات العجز الجزئي للأطراف وحالات عدم السيطرة على العضلات سواء كانت إرادية أو غير إرادية وذلك لأنها تحدد وجود أو عدم وجود إصابة العصب أو انقطاعه فتعطي بذلك أمكانية التشخيص التفريقي بين الحالات الوظيفية لإعاقة حركة العضلة وبين الحالات العضوية كانقطاع العصب كما يستخدم هذا الجهاز في قياس مقدار تشنج العضلة واسترخائها في فحص اللاعبين الرياضيين وتعتبر مرحلة أساسية لديهم لترتيب اللاعبين للبطولات الرياضية.

يتكون الجهاز الحديث بشكل عام من نظامين وهما :

#### 1-النظام المادي (Hardware) :

كما في الشكل ( 5 – 1 ) يتكون مما يأتي :

- صندوق خارجي (External Box) : يوجد فيه مقابس وظيفتها توصيل التيار بين الأقطاب واللوحه الداخلية (Internal Board).
- اللوحه الداخلية (Internal Board) : وهي عبارة عن لوحه توضع داخل الحاسبه الالكترونيه (Computer).
- كيبيل معلومات يربط بين الصندوق الخارجي (External Box) واللوحه الداخلية (Internal Board) .
- الحاسبه الالكترونيه (Computer) وهو عبارة عن حاسبه متكامله ويجب أن تكون من الجيل الرابع ( Pentium 4 ) مع طابعه.
- أقطاب وهي على أنواع كما ذكرناها سابقاً



شكل 1-5 مكونات جهاز تخطيط العضلات النظام المادي

## 2-النظام البرمجي (Software):

هذا النظام يقسم الى فرعين:

- أ - برنامج تعريفي وظيفته تعريف اللوحة الداخلية على الحاسبة.
- ب - برنامج المستخدم الذي يستخدمه الطبيب الذي يفحص المريض بواسطة هذا الجهاز.

## أما مكونات جهاز النظام القديم

فهي كما مبينة من الشكل (5 - 2) من:

### 1- الأقطاب Electrodes:

وهي أقطاب توضع على سطح العضلة حيث تسمح هذه الأقطاب بمرور التيار الأيوني خلالها نتيجة الاستقطاب (Polarization) وإعادة الاستقطاب (Depolarization).

### 2- المكبرات والمرشحات Amplifiers And Filters:

نظرا لصغر قيمة جهد الخلية وترددها لذا تحتاج الى وحدة لتكبير هذه الإشارة الصغيرة ويجب ان يكون ربح هذه المكبرات عاليا (high gain) وبدون ضوضاء وممانعة الدخل عالي.

### 3- مولد نبضة التحفيز Pulse Generator Stimulation+ Trigger:

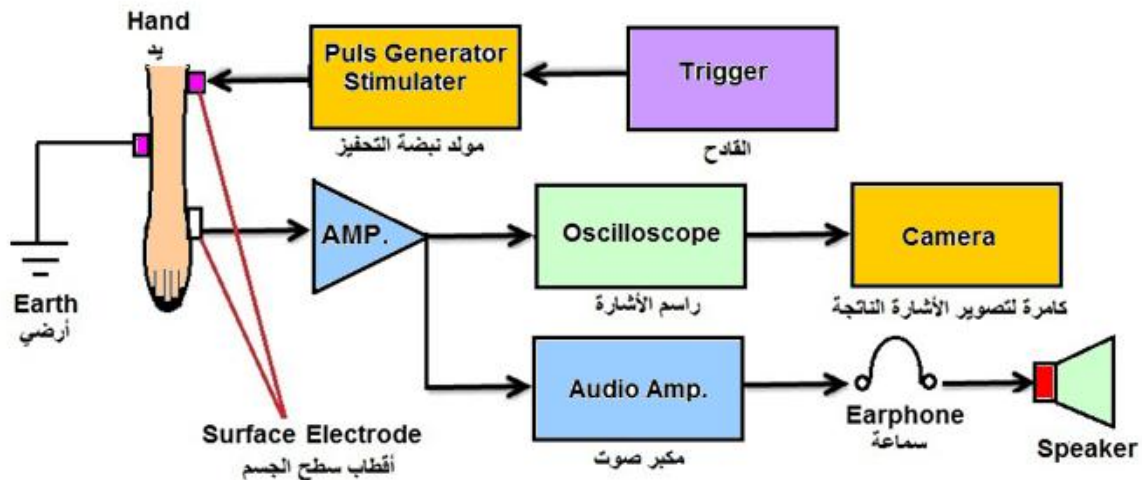
وهي دائرة الكترونية وظيفتها توليد فولتيات مختلفة لتحفيز العضلة المراد قياسها وتكون هذه المحفزات ميكانيكية أو صوتية أو ضوئية بحيث تؤثر في العضلة لتنتقلص.

### 4- راسم الإشارة الخازن Storage Oscilloscope:

هو عبارة عن شاشة وظيفتها عرض لمشاهدة وخرن الإشارة .

### 5- المكبر الراديوي والمكبر الصوتي Audio Amplifier and Loud Speaker:

تحتوي أجهزة تخطيط العضلات (EMG) على اشارة صوتية بالإضافة الى الإشارة الكهربائية التي تظهر على الشاشة والكاميرا فهناك مكبر صوتي (Audio Amp.) لتكبير الإشارة الراديوية وتوصيلها الى سماعة الإذن او سماعة خارجية.



شكل 2-5 المخطط الكتلي لجهاز تخطيط العضلات النظام القديم

## بطاقة العمل للتمرين رقم (13)

اسم التمرين: جهاز تخطيط العضلات

الزمن المخصص : 12 ساعة

مكان التنفيذ / ورشة الأجهزة الطبية

### الأهداف التعليمية:

- أن يكون الطالب قادرا على التعرف على:
- تفكيك الجهاز وتشغيله.
- جميع المفاتيح على واجهة الجهاز.
- رسم المخطط الكتلي للجهاز وشرحه.
- أعطال الجهاز وصيانتها.

### ظروف وشروط الأداء :

- 1- بدلة العمل
- 2- جهاز تخطيط العضلات عدد 1.
- 3- حاسبة (Computer Pentium 4) عدد 1.
- 4- جهاز الأفوميتر (AVO meter) عدد 1.
- 5- سبت أقطاب (Electrode) سطحية وأبريه عدد 1.
- 6- سبت مفكات (مفلات) متنوع عدد 1.
- 7- كاوية لحام ووصلر عدد 1.



| الرسومات التوضيحية | النقاط الحاكمة | الخطوات |
|--------------------|----------------|---------|
|--------------------|----------------|---------|

بما انه يوجد نوعان من الأجهزة لذا يجب التطرق لهما وهي كالتالي:

#### النظام الحديث:

- 1- ارتد بدلة العمل.
- 2- قم بتحضير الأقطاب السطحية المراد استخدامها.
- 3- قم بتوصيل الصندوق الخارجي باللوحة الداخلية للجهاز.
- 4- قم بتشغيل الحاسبة.
- 5- قم بالنقر مرتين على أيقونة البرنامج لجهاز تخطيط العضلات.
- 6- قم بوضع الأقطاب على عضلة الساعد لزميلك ثم وصل أطراف تلك الأقطاب الى الصندوق الخارجي لجهاز تخطيط العضلات.
- 7- دع زميلك يعمل على:
  - أ. تقليص العضلة الموضوع عليها الأقطاب وإرخائها بعد مرور 30 ثانية.
  - ب. تقليص وإرخاء العضلة الموضوع عليها الأقطاب بشكل مستمر لمدة 30 ثانية.
- 8- ارسم الإشارات الناتجة التي حصلت عليها وقارن بينهما وسجل أعلى قيمة أو ارتفاع لتلك الإشارات في كلا الحالتين.
- 9- احسب زمن الاستجابة وزمن الاسترخاء في كلا الحالتين.

#### النظام القديم :

- 1- ارتد بدلة العمل.
- 2- اربط الجهاز بالقدرة المتناوبة ومن خلال مفتاح التشغيل وشغل الجهاز بعد ربط أقطاب الجهاز.
- 3- ينظم الجهاز من خلال الشاشة وهي تشبه جهاز راسم الإشارة وله قناتان لذا يمكن الحصول على أشارتين في آن واحد.
- 4- تكبير الإشارة حسب الطلب وحسب شكلها في الشاشة من وحدة التكبير.
- 5- تربط الأقطاب في الجهاز وكل في مكانه الموجب والسالب والأرضي.
- 6- تنظم سرعة الموجودة في وحدة الحساب والذاكرة للحصول على سرعة نبضة العضلة.
- 7- من خلال وحدة التسجيل يوضع ورق التسجيل.
- 8- يربط أقطاب التحفيز في وحدة التحفيز للتحكم بالكمية الخارجة والزمن اللازم للتحفيز.
- 9- نختار عدد من العضلات في اليد والساق للحصول على الإشارة بقيم مختلفة للمحفز.

### أقطاب جهاز تخطيط العضلات (EMG Electrodes)

أما الأقطاب المستخدمة في هذا الجهاز فهي عدة أنواع منها:

- 1- الأقطاب الأبرية (Needles) وهي على أنواع وأحجام
- 2- الأقطاب السطحية للجسم (Body Surface) وهي على أنواع وأحجام أيضا
- 3- الأقطاب الأرضية (Body Earth) وهي نوع واحد.
- 4- قطب الاصبع او الخاتم (Finger).



### أعطال الجهاز :

أعطال الجهاز ليست كثيرة بالنسبة لباقي الأجهزة الطبية وذلك لعدة أسباب أهمها بعد الجهاز عن السوائل كونه جهازا تشخيصيا وليس مختبريا أما أعطال جهاز تخطيط العضلات الحديث فيمكن تلخيصها على النحو الآتي:

### الأعطال المادية (Hardware):

#### 1- جهاز تخطيط العضلات لايعمل أو الجهاز لايعرض إشارة العضلة على شاشة الحاسبة

السبب:

- أ. الكيبل الرابط بين الصندوق الخارجي واللوحة الداخلية غير موصل للمعلومات أو غير مرتبط بإحكام
- ب. المقابس رديئة التوصيل أو عليها ترسبات
- ت. أقطاب الجهاز فيها قطع
- ث. دائرة المكبرات والترشيح لايعمل.

#### العلاج والصيانة:

- أ. افحص الكيبل الرابط بين الصندوق الخارجي (External Box) واللوحة الداخلية (Internal Board).
- ب. افحص المقابس الموجودة في الصندوق الخارجي (External Box).
- ت. افحص أقطاب الجهاز.
- ث. افحص دائرة المكبرات والمرشحات (Amplifiers And Filters).

#### 2- عند اعطاء أمر التحفيز من الحاسبة لايعمل

السبب

- أ- الكيبل الرابط بين الصندوق الخارجي واللوحة الداخلية غير موصل للمعلومات أو غير مرتبط بأحكام.
- ب- المقابس رديئة التوصيل أو عليها ترسبات.
- ت- أقطاب الجهاز فيها قطع.
- ث- دائرة التحفيز لا تعمل .

#### العلاج والصيانة:

- أ. افحص الكيبل الرابط بين الصندوق الخارجي (External Box) واللوحة الداخلية (Internal Board).
- ب. افحص المقابس الموجودة في الصندوق الخارجي (External Box).
- ت. افحص أقطاب الجهاز.
- ث. افحص دائرة التحفيز (Stimulation).

#### 3- الإشارة الخارجة على شاشة العرض غير واضحة وغير صحيحة

السبب:

- أ. الكيبل الرابط بين الصندوق الخارجي واللوحة الداخلية غير موصل للمعلومات أو غير مرتبط بأحكام.
- ب. المقابس رديئة التوصيل أو عليها ترسبات.
- ت. أقطاب الجهاز فيها قطع.



- ث. دائرة المكبرات والترشيح لاتعمل.  
 ج. تلف في مقاومات ومنتسعات دائرة مرشح إمرار الترددات العالية والترددات الواطئة.  
 ح. توجد مصادر تشويش للموجة كمجال مغناطيسي مثلا.

### العلاج والصيانة:

- أ. افحص الكيبل الرابط بين الصندوق الخارجي (External Box) واللوحة الداخلية (Internal Board).  
 ب. افحص المقابس الموجودة في الصندوق الخارجي (External Box).  
 ت. افحص أقطاب الجهاز.  
 ث. افحص دائرة المكبرات والمرشحات (Amplifiers And Filters).  
 ج. استبدل المقاومات والمنتسعات في دائرة مرشح إمرار التردد العالي ومرشح إمرار التردد الواطئ.  
 ح. ابعث الجهاز عن مصادر التشويش (المجالات المغناطيسية، المجالات الكهربائية).

### الأعطال البرمجية (Software):

ان الأعطال البرمجية لجهاز تخطيط العضلات هي على نوعين:

- 1- عند وضع اللوحة الداخلية (Internal Board). الحاسبة لاتتعرف اليها وتظهر إشارة (Found New Hardware)  
 العلاج والصيانة:

أعد تنصيب البرنامج التعريفي للوحة الداخلية المرفقة مع الجهاز.

- 2- النواتج والقراءات الموجودة على الشاشة غير صحيحة وذات قيم صغيرة جدا

العلاج والصيانة :

أعد ضبط البرنامج المرفق مع الجهاز مع العلم أن لكل إصدار من الأجهزة ضبطا خاصا ولكل شركة أيضا ضبط خاص.

### كيفية عمل تخطيط للعضلة بواسطة جهاز تخطيط العضلات :

- لكي نقوم بقياس العضلة يجب توفر جهاز تخطيط العضلات ونستخدم في هذه المرحلة جهازا يحتاج الى حاسبة (النظام الحديث) ويجب اتباع الخطوات الآتية :
1. قم بتشغيل الحاسبة.
  2. يجب أن يكون الجهاز معرفا على الحاسبة.
  3. اربط الصندوق الخارجي (External Box) الى البورد الداخلي الموجود في صندوق الحاسبة (Case).
  4. اربط الأقطاب على العضلة المراد قياس فعاليتها والطرف الأخر الى الصندوق الخارجي.
  5. قم بالضغط مرتين (Double Click) على أيقونة جهاز تخطيط العضلات.
  6. حدد نوع التشخيص.
  7. ادخل معلومات المريض (الأسم ، العمر ، الجنس ، السكن..... الخ)
  8. اعط أبعادا للمريض لكي يعمل شد أو تقلص للعضلة.
  9. ثبت القيمة التي تظهر على الشاشة. 10.
  10. اطبع الموجود على الشاشة .



## نشاط :

1. ماهي وظيفة جهاز تخطيط العضلات وما هي الأمراض التي يشخصها الجهاز ؟
- 2- كم عدد مكبر العمليات في جهاز تخطيط العضلات ؟
- 3- ماهي قيم المتسعة والمقاومة في دائرة ترشيح التردد العالي ؟
4. ماهي قيم المتسعة والمقاومة في دائرة ترشيح التردد الواطي؟
- 5- ماهي قيم ربح دائرة المكبرات ؟

### اسم الجهة الفاحصة: مدرسوا الورشة

### اسم التمرين : جهاز تخطيط العضلات

| ت | نوع العمل  | درجة التخصص<br>%100 | درجة الاستحقاق | الملاحظات |
|---|--|---------------------|----------------|-----------|
| 1 | تعيين مكونات الجهاز وتتبع المخطط الكتلي للجهاز                       | 20                  |                |           |
| 2 | تشغيل الجهاز وربط الاقطاب بالشكل الصحيح                              | 20                  |                |           |
| 3 | تنظيم شاشة الجهاز ووضع الاقطاب بالقطبية الصحيحة و<br>وضع ورق التسجيل | 15                  |                |           |
| 4 | تشخيص الأعطال وصيانتها   | 15                  |                |           |
| 5 | تنظيف الجهاز وأدامته   | 15                  |                |           |
| 6 | الزمن المخصص   | 15                  |                |           |

يجب أن يجتاز الطالب الخطوات (1,2,3,4,5) على أن لا تقل درجة النجاح عن 60%

الدرجة النهائية

توقيع لجنة الفحص

### بطاقة العمل للتمرين رقم (14)

### اسم التمرين: دائرة التحفيز في جهاز تخطيط العضلات

الزمن المخصص : 12 ساعة

مكان التنفيذ / ورشة الأجهزة الطبية

## الأهداف التعليمية:

- أن يكون الطالب قادرا على:
- تفكيك الجهاز وتشغيله.
- تمييز جميع المفاتيح على واجهة الجهاز.
- تجربة هذه الدائرة على احد الطلبة ورسم المخطط الكتلي للجهاز وشرحه.
- دراسة أعطال الجهاز وصيانتها.

## ظروف وشروط الأداء

- 1- بدلة العمل.
- 2- لوحة تجارب ( فيرو بورد).
- 3- جهاز راسم إشارة.
- 4- جهاز فحص متعدد الاغراض AVO.
- 5- دائرة متكاملة (IC 555).
- 6- مقاومات (  $R1=180k\Omega$  ،  $R2=1.8k\Omega$  ،  $R3=2.2k\Omega$  ،  $R4=100\Omega$  ،  $VR1=4.7k$  )
- 7- متسعات (  $C1=100nF$  ،  $C2=0.01\mu F$  )
- 8- ثنائي سليكون ( 1N4007 ، LED).
- 9- ترانزستور ( BC 327 عدد 2).
- 10- محولة ( 12V to 220V 100mA to 150mA).
- 11- مفتاح تشغيل ON-OFF .
- 12- بطارية ( 1.5 عدد 2).
- 13- أسلاك توصيل و أقطاب سطحية عدد 2.



## خطوات تنفيذ التمرين:

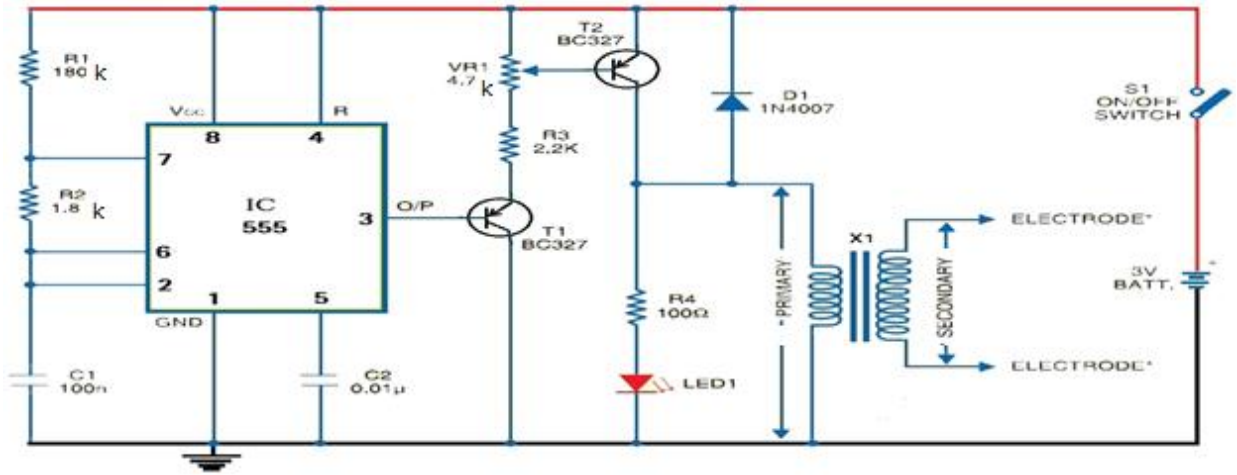
الرسومات التوضيحية

النقاط الحاكمة

الخطوات

1- ارتد بدلة العمل.

2- اربط الدائرة كما موضح بالشكل التالي:



3- قم بتشغيل الدائرة.

4- اربط طرفي الأقطاب (Electrode) الى جهاز راسم الأشارة.

5- قم بقياس كمية التيار وقيمة الفولتية الخارجة.

**نشاط :**

- 1- ماهو الفرق في ربط المحولة من ناحية الملف الابتدائي والملف الثانوي؟
- 2- مافائدة الدائرة المتكاملة (IC 555).
- 3- كيف يتم زيادة الفولتية الخارجة من الأقطاب؟
- 4- ما فائدة دائرة التحفيز؟
- 5- ما فائدة دائرة التحفيز؟
- 6- ما فائدة المقاومة المتغيرة في الدائرة السابقة؟

**اسم الجهة الفاحصة: مدرسو الورشة**

**اسم التمرين: دائرة التحفيز في جهاز تخطيط العضلات**

| ت | نوع العمل  | درجة التخصص<br>%100 | درجة الاستحقاق | الملاحظات |
|---|--|---------------------|----------------|-----------|
| 1 | ربط الدائرة ودقة اللحام والربط                   | 20                  |                |           |
| 2 | تشغيل الدائرة                                    | 20                  |                |           |
| 3 | فحص الفولتية الخارجة من الدائرة                  | 15                  |                |           |
| 4 | دقة وضع الدائرة المدمجة 555 وربطها بالشكل الصحيح | 15                  |                |           |

|   |   |    |
|---|---|----|
| 5 | معرفة كيفية التحكم بالفولتية الخارجة والتحكم بالمقاومة المتغيرة | 15 |
| 6 | الزمن المخصص  | 15 |

يجب أن يجتاز الطالب الخطوات (1,2,3,4,5) على أن لا تقل درجة النجاح عن 60%

الدرجة النهائية

توقيع لجنة الفحص

### بطاقة العمل للتمرين رقم (15)

اسم التمرين: دائرة التكبير ودائرة المرشح في جهاز تخطيط العضلات

الزمن المخصص : 12 ساعة

مكان التنفيذ / ورشة الأجهزة الطبية

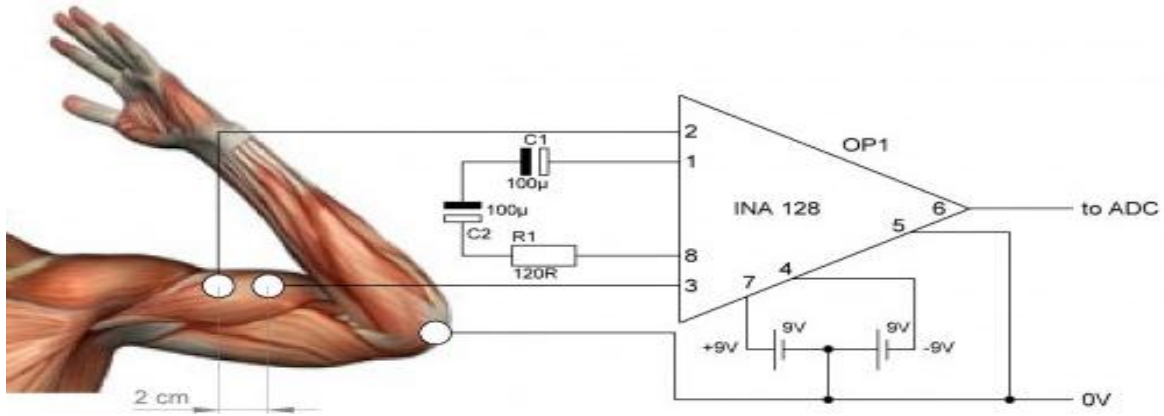
#### الأهداف التعليمية:

- أن يكون الطالب قادرا على:
- التمرن على كيفية ربط هذه الدائرة في المختبر..
- رسم المخطط الكتلوي للدائرة وشرحها.
- تجربة هذه الدائرة على احد الطلبة والحصول على نتائج عملية.

#### ظروف وشروط الأداء:



- 1- بدلة العمل.
- 2- لوحة تجارب (فيرو بورد).
- 3- جهاز راسم إشارة.
- 4- جهاز فحص متعدد الأغراض AVO.
- 5- دائرة متكاملة (741 عدد 4).
- 6- مقاومات  $10k\Omega \times 3$  ،  $44k\Omega \times 2$  ،  $47k\Omega \times 2$  ،  $3.3k\Omega \times 3$  ،  $4.7k\Omega$  ،  $100k\Omega$  VR
- 7- متسعات ( $C1=6.8nF$  ،  $C2=48nF$ ).
- 8- أسلاك توصيل.



### خطوات تنفيذ التمرين:

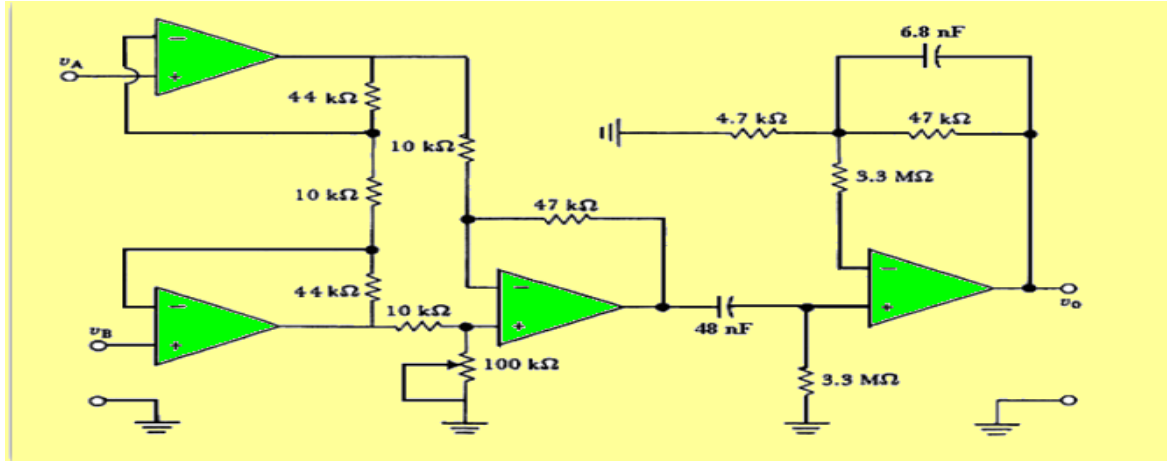
الرسومات التوضيحية

النقاط الحاكمة

الخطوات

1- ارتد بدلة العمل.

2- اربط الدائرة كما موضح بالشكل الآتي:



3- قم بتوصيل طرفي الإدخال الى عضلة الساعد.

4- اربط طرفي الإخراج الى جهاز راسم الإشارة وارسم الموجة الخارجة.

5- قم بقياس نسبة الترددات المقطوعة.

### نشاط:

1- ما فائدة دائرة التكبير وهل تتشابه مع دائرة التكبير الموجودة في جهاز تخطيط

القلب ECG ؟

2- ما فائدة دائرة الترشيح؟

3- ما فائدة دائرة التحفيز؟

4- كيف يتم التمييز بين دائرة التكبير ودائرة الترشيح في الصندوق الخارجي؟

اسم الجهة الفاحصة : مدرسو الورشة  
اسم التمرين: دائرة التكبير ودائرة المرشح في جهاز تخطيط العضلات

| ت | نوع العمل  | درجة التخصص<br>%100 | درجة الاستحقاق | الملاحظات |
|---|--|---------------------|----------------|-----------|
| 1 | ربط الدائرة عمليا ودقة اللحام                        | 20                  |                |           |
| 2 | دقة ربط الدائرة المتكاملة 741                        | 20                  |                |           |
| 3 | توصيل الاقطاب بعضلة الساعد وربط الاخراج لرسم الاشارة | 15                  |                |           |
| 4 | رسم الموجات الخارجة                                  | 15                  |                |           |
| 5 | تشخيص الأعطال وصيانتها                               | 15                  |                |           |
| 6 | الزمن المخصص   | 15                  |                |           |

يجب أن يجتاز الطالب الخطوات (1,2,3,4,5) على أن لا تقل درجة النجاح عن 60%

توقيع لجنة الفحص

الدرجة النهائية

### أسئلة الفصل الخامس

- س1- كيف تقسم الأجهزة الطبية عامة ؟ ومن أي الأنواع يصنف جهاز تخطيط العضلات ؟
- س2- مم يتكون جهاز تخطيط العضلات ؟
- س3- اشرح كيف يمكن تخطيط العضلة بواسطة جهاز تخطيط العضلات ؟
- س4- ما هو فائدة جهاز تخطيط العضلات ؟
- س5- كم هو عدد مكبرات العمليات الموجود في الصندوق الخارجي ؟
- س6- ما فائدة دائرة مرشح إمرار التردد العالي ومرشح إمرار التردد الواطئ ؟
- س7- ما فائدة دائرة تحفيز العضلات ؟
- س8- ما فائدة دائرة تكبير الإشارة في جهاز تخطيط العضلات؟

## الفصل السادس حاضنة الأطفال (Infant Incubator)

### 1-6 أجزاء الحاضنة

تتألف الحاضنة بشكل عام من الأجزاء الآتية:

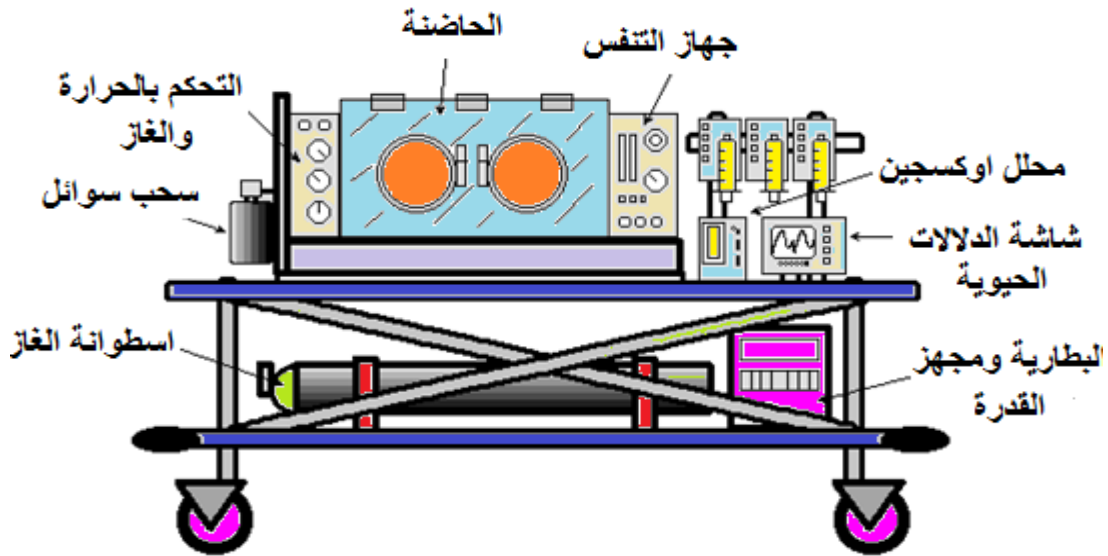
- 1- **الغلاف الخارجي:** وهو غلاف بلاستيكي شفاف للمراقبة ويحوي على عدة فتحات ذات أكامم عازلة للعناية بالطفل الخديج.
- 2- **سرير:** مصنوع من الإسفنج.
- 3- **غلاف معدني:** وهو غلاف يوضع فوق الحمام المائي ومجرى الهواء ويحتوي على فتحات لتمرير الهواء.
- 4- **الحمام المائي ومجرى الهواء:** توضع ضمن مجرى الهواء مروحة وأمامها مسخن لتسخين الهواء المار.
- 5- **اللوحة الكهربائية:** وهي لوحة التحكم المركزية.
- 6- **حجرة الكاسيت:** لوضع كاسيت فيلم التصوير.
- 7- **حجرة الأسطوانة:** لوضع أسطوانة الأوكسجين.
- 8- **حامل سيروم.**
- 9- **رف علوي:** لوضع الضوء الخاص ويستخدم لبعض الحالات المرضية.
- 10- **حساسات المعايرة.**
- 11- **إنذارات الحاضنة:** (صوتية ، ضوئية).
- 12- **نظام أمان كامل:** (قطع دائرة التسخين).
- 13- **مجموعة من الأدراج:** لوضع أدوية الطفل الخاصة ومعدات الحاضنة.
- 14- **أذرع تمفصل:** تسمح بإمالة الحاضنة لزاوية  $15^\circ$  بعدة اتجاهات وتستخدم في حالات مرضية خاصة.



شكل 1-6 يوضح جهاز الحاضنة



والشكل (2-6) يبين المسقط الأمامي لحاضنة مع الأجزاء الظاهرة على هذا المسقط :

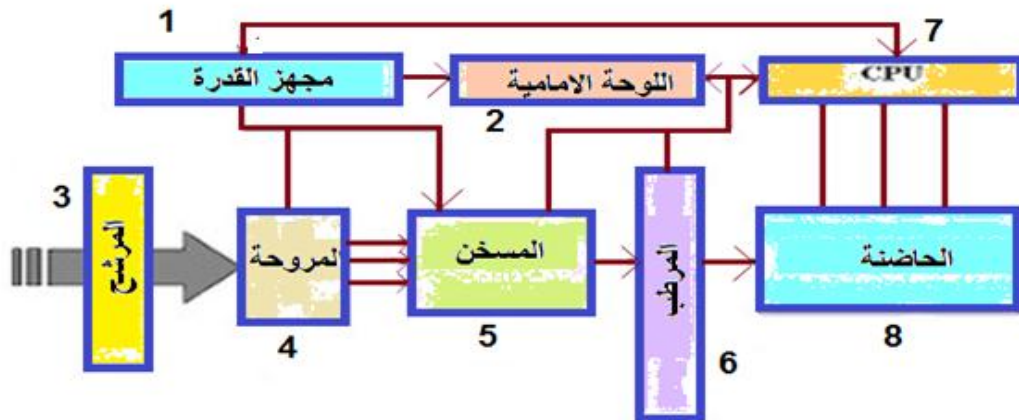


شكل 2-6 يوضح أجزاء الحاضنة

توضع أجهزة المراقبة الحرارية للحاضنة إما على الجدار الخارجي للحاضنة أو على جلد الطفل ، كما يمكن إضافة مسخن خارجي لمجموعة الحاضنة يحيط بها لتدفئة المحيط العام بالحاضنة وكذلك الحاضنة نفسها وأيضاً جهاز إضاءة يحتوي على مصابيح خاصة تولد أشعة فوق بنفسجية تشبه مصابيح النيون يستخدم في حالات اليرقان وهو قابل للتحرك والتوجيه بزاوية معينة. وفيما يلي شرح مفصل عن المخطط الكتلي للحاضنة :

## 6-2 المخطط الكتلي Block Diagram

الشكل التالي هو مخطط كتلي مبسط لجهاز حاضنة **Intensive Care Incubator** :

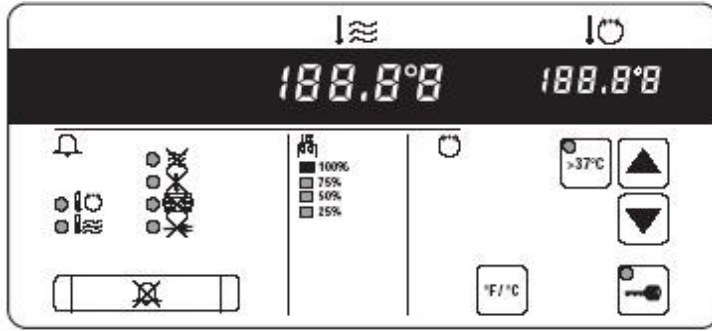


شكل 3-6 يوضح المخطط الكتلي لجهاز الحاضنة

## 1- جهاز القدرة Power Supply

وهو مجهز قدرة (220V -50Hz) ويخرج منه جهد DC اللازم لتغذية دوائر الجهاز ويكون مدى الفولتية الخارجة منه، مثلاً ( 5 فولت، 12 فولت، 18 فولت، 24 فولت)، وذلك حسب حاجة الدوائر الكهربائية للجهاز.

## 2- لوحة التحكم (اللوحة الأمامية) Front Panel:



شكل 4-6 يوضح لوحة التحكم لحاضنة حديثة

تحتوي هذه اللوحة الموضحة بالشكل (4-6) على جميع متغيرات الجهاز والتحكم الخارجي بها مثل التحكم بدرجة الحرارة والرطوبة والأكسجين، كما تحتوي على شاشة لعرض الأرقام لكل من المتغيرات السابقة، وتحتوي أيضاً على إشارات التنبيه بألوان مختلفة وحسب نوع التنبيه أو التحذير ومن خلالها يمكن ضبط المتغيرات حسب الحاجة.

## 3- المرشح Filter

يقوم بتصفية الهواء من البكتيريا والشوائب ويحتاج الى تغيير كل 3 أشهر أو 6 أشهر حسب الحاجة وحسب استخدام الجهاز.

## 4- مروحة Fan

لدفع الهواء إلى داخل الحاضنة بعد تنقيته بواسطة المرشح (الفلتر).

## 5-المسخن Heater

هو المصدر للحرارة ويختلف في مبدأ عمله من جهاز لآخر فقد يكون مسخن نوع ملفي او مسخن نوع صفائحي.

## 6- المرطب Humidifier:

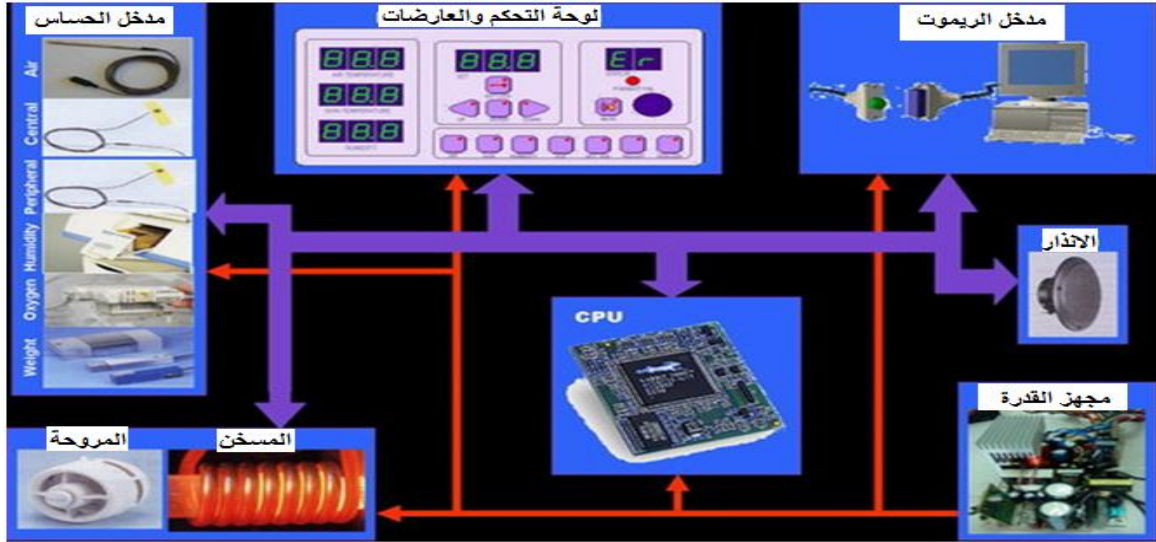
وظيفة هذا الجزء هي توفير الرطوبة اللازمة للحاضنة ويعتمد في عمله على تبخير الماء بصورة محسوبة ودقيقة لذا فإن الماء المستخدم للترطيب يجب أن يكون نظيفاً ومعقماً.

## 7-المعالج الدقيق CPU

يحتوي المعالج الدقيق على برنامج يقوم بالتحكم بجميع البيانات الداخلة والخارجة إلى الحاضنة ويقوم بالعمليات الحسابية وإصدار الأوامر للمكونات المادية (Hardware) لكي تعمل أو تتوقف وهو يختلف من جهاز لآخر حسب تصميم الجهاز.

## 8-هيكل الحاضنة

وهو عبارة عن صندوق مغلق يوضع بداخله المولود ويحتوي على البيئة المناسبة له ويمكن فتحه وإغلاقه ويحتوي على نوافذ كي يتمكن الطبيب من متابعة حالته. وفي الشكل (5-6، a) صورة مجسمة لهيكل الحاضنة والشكل (5-6، b) يوضح الأجزاء الداخلية للحاضنة الحديثة .



الشكل 5-6، a صورة مجسمة لهيكل الحاضنة



الشكل 5-6 ، b الأجزاء الداخلية للحاضنة الحديثة

### 3-6 أنماط الحاضنات Incubator's Models

هناك نمطان من الحاضنات من حيث التحكم بدرجة الحرارة :

النوع الاول- التحكم بدرجة حرارة هواء الحاضنة (حاضنة نمط هواء)

النوع الثاني - التحكم بدرجة حرارة جلد الطفل (حاضنة نمط طفل)

وفي كلا النوعين يتناسب خرج المسخن مع كمية التسخين المطلوبة للحفاظ على قيمة ثابتة لدرجة حرارة الحاضنة، حيث أن تغيرات خرج سخان التي تظهر على مقياس الـ Heater Output تبين كمية التسخين المطلوبة للحفاظ على درجة الحرارة.

النوع الاول- التحكم بدرجة حرارة هواء الحاضنة (حاضنة نمط هواء):

تستخدم هذه الحاضنة للعناية بالمواليد الجدد لعدة أشهر حيث يستلقي الطفل داخل الحاضنة على وسادة داخل غطاء أو نطاق شفاف.

يسخن الهواء بواسطة مسخن ويدور بواسطة مروحة ويتم التحكم بدرجة حرارة الهواء ضمن الغطاء بواسطة منظم للحرارة التي يتم تحديد قيمتها (الحرارة) من قبل المشرف أو الطبيب وهي تحتوي على عدة منبهات ووسائل أمان. تستخدم الحاضنة في هذا الوضع خرج السخان بأكمله وذلك لتأمين تسخين سريع للحاضنة وعند وصول درجة الحرارة إلى الدرجة المقررة كما تتم قراءتها من قبل مقياس الحرارة (الثرمومتر) الموضوع على الغطاء فإن خرج السخان يتناقص تدريجياً لتأمين تسخين كافٍ للحفاظ على الحرارة المطلوبة داخل الحاضنة. تكون حرارة الطفل تابعة لحرارة الهواء وقابلية الطفل للحفاظ على درجة حرارة معينة.

هناك عنصران حساسان للحرارة يؤثران في خرج السخان ويتعرضان لتدفق وتدوير الهواء:

أ- حساس التحكم بدرجة الحرارة الهواء :

يقوم هذا الحساس بتوصيل إشارة مستمرة إلى نظام التحكم الذي يتأثر بدرجة الحرارة الحاضنة ويسمح للمستخدم بتعديل الحرارة يدوياً إلى أية قيمة (أعلى من قيمة الحرارة المحيطة وأقل من نقطة إنذار الحرارة العالية) حيث أن الأثر الحراري الحار يمكن أن يؤدي إلى نوبات اختناق أو حمى لدى الطفل الخديج كما أن الأثر الحراري البارد قد يؤدي إلى زيادة معدل الوفيات وتقليل معدل النمو عند الخدج.

يجب أن يستخدم تعديل درجة حرارة الهواء بناءً على درجة حرارة الهواء في الحاضنة كمرجع حيث يوضع مقياس درجة الحرارة في الحاضنة على الغطاء بشكل مناسب ليعكس درجة حرارة الهواء الموجود فوق الطفل

### ب- حساس التحكم بالأعلى لحرارة الهواء (حساس الحماية):

عند فشل نظام التحكم بدرجة حرارة الهواء فإن هذا الحساس يقوم بتحديد درجة حرارة الهواء على القيمة 39°، في حال حدوث هذا الخلل فإن الحساس المذكور يعمل على:

1- فصل السخان.  
2- إعطاء إنذار صوتي وضوئي في لوحة التحكم الرئيسية.

### النوع الثاني - التحكم بحرارة جلد الطفل (حاضنة نمط طفل)

يختلف نظام التحكم في هذه الحاضنة حيث يتم اخذ درجة الحرارة من على جلد الطفل ويتم وصل وفصل السخان تبعاً لتغيرات درجة حرارة جلد الطفل وهي تستخدم للأطفال بالغي الصغر حيث يكون لديهم فقدان مائي تبخري كبير ويصعب المحافظة على درجة حرارتهم في الحاضنة نمط هواء. بالإضافة إلى ذلك يتم توصيل حساس إلى جلد الطفل حيث يستخدم لتوليد إشارات تتحكم في تنظيم خرج السخان بما يناسب درجة حرارة الجلد. والشكل (6-6) يوضح كيفية توصيل الحساسات على جلد الطفل.



شكل 6-6 يوضح كيفية توصيل الحساسات

والشكل 6-7 يوضح أشكال حساسات قياس حرارة الجلد للطفل.



شكل 6-7 اشكال حساسات قياس حرارة الجلد للطفل



## 4-6 أنواع الحاضنات من حيث كيفية العناية بالطفل

### أ- الحاضنة المتنقلة Transport Incubator

تمتاز هذه الحاضنة بوزنها الخفيف وحجمها الصغير وقابليتها للتنقل حيث تستخدم لنقل الأطفال حديثي الولادة وتزود ببطارية 12V لتغذية جميع الأجهزة المحيطة بالحجرة وهي معدة لمكوث الطفل فيها لفترة محدودة. لهذه الحاضنة 4 عجلات متحركة يحتوي واحد منها على الأقل مكباً يقوم بعملية فرملة عند الضغط عليه. شكل (6-8) الحاضنة المتنقلة.



شكل 6-8 الحاضنة المتنقلة

### ب- حاضنة النقل ذات العناية المشددة Intensive Care Incubator

يجب توافر هذا الجهاز في أي مستشفى لحالات الطوارئ وهو أهم نوع من أنواع الحاضنات لأنه يوفر بيئةً للمواليد المولودين قبل أوانهم مثل الشهر السادس أو الثامن حيث أنهم يحتاجون إلى بيئة قريبة من رحم الأم لأن المولود في هذا العمر لا يستطيع العيش في الظروف البيئية العادية ويحتوي هذا النوع على تحكم بالحرارة والرطوبة وكذلك الأوكسجين. تحتوي هذه الحاضنة على مصدر طاقة خاص لتأمين العمليات الضرورية والطارئة أثناء النقل مع تأمين جميع وظائف الحاضنة الأخرى. والشكل (6-9) يوضح هذا النوع من الحواضن.



شكل 6-9 حاضنة النقل ذات العناية المشددة

## ج - جهاز تدفئة وانعاش الطفل Infant Radiant Warmer

وهو جهاز يقوم بتوفير حرارة للطفل المولود حديثا للمحافظة على درجة حرارته، حيث يميل الطفل الحديث الى فقدان حرارته سريعا نتيجة لتغير الوسط الذي يعيش فيه من رحم الام المستقر حراريا الى غرفة الولادة التي تكون اكثر برودة، ويوضع فيها لفترة محدودة (لساعتين تقريبا) لحين استقرار حالته.

يتكون هذا الجهاز من:

- 1 - سرير مفتوح يوضع فيه الطفل
- 2-منظومة احماء تركيب اعلى السرير: تتكون من مسخن مشع من الكوارتز الذي يقوم بتوليد الحرارة وجزء عاكس لتوجيه الحرارة نحو سرير الطفل ومصباح هالوجيني لمعاينة لون الطفل.
- 3 - معاير قياس (Measuring knobe) : ويمكن بواسطته مراقبة حرارة الطفل ، ويوضع باستمرار بتماس مع الجسم وتلاحظ التغيرات بدرجة حرارة جلد الطفل على شاشة عرض تعرض درجة حرارته باستمرار.
- 4-جهاز انذار : لاعلام الممرضة بالتغيرات الاتية: درجة الحرارة صعودا" او نزولا"هبوط القدرة، عطل المجس، عطل المسخن.

يتم التحكم بحرارة منظومة الاحماء آليا او يدويا، وتضبط درجة الحرارة على 36.5 درجة سليزية حسب مواصفات الشركة المصنعة الذي تتبعه للسيطرة على الحرارة. من الضروري التمرن على استخدام الجهاز وقراءة الكتيب المرفق ويستوجب التنظيف الدوري والمستمر لهذا الجهاز لمنع حدوث عدوى.



شكل 6-10 يوضح جهاز تدفئة وانعاش الطفل



### أ- إنذار هبوط القدرة

يسمع هذا المنبه عند هبوط القدرة المغذية للحاضنة والسبب الأكثر احتمالاً لذلك هو الانخفاض غير المتعمد لقابس القدرة ويمكن سماعه في حال عدم وصول القدرة إلى الحاضنة نتيجةً لانقطاع التيار الكهربائي وتوجد في الحاضنة بطارية احتياطية في حال انقطاع التيار ويتم شحن هذه البطارية طيلة فترة عمل الحاضنة، يتم فحص المنبه المذكور عن طريق إزالة القابس من مأخذ التيار وعندها يجب سماع صوت إنذار هبوط القدرة ويتوقف هذا الصوت بمجرد إعادة القابس على التغذية ثانيةً.

### ب- إنذار توقف المروحة

يعمل هذا الإنذار عند توقف المروحة عن العمل معطياً إنذاراً ضوئياً أو صوتياً ويتم قطع المسخن آلياً وذلك تجنباً لحدوث التسخين الزائد وعندها يجب إصلاح أو استبدال المروحة.

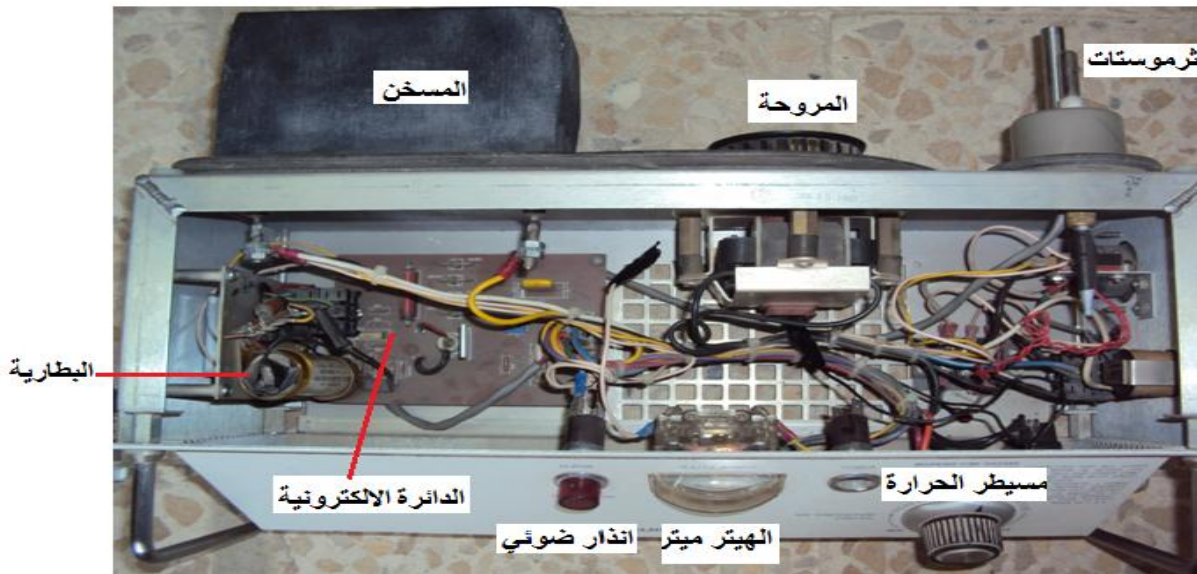
### ج- إنذار ارتفاع درجة الحرارة

يعمل هذا الإنذار عند ازدياد درجة حرارة الهواء داخل الحاضنة عن قيمة معينة ويعود ذلك لعدة أسباب ومنها:

- 1 - عطل حساس الحرارة مما يستوجب تبديل الحساس.
- 2 - التسخين الخارجي مثل أشعة الشمس أو مصدر حراري آخر.
- 3 - ارتفاع الحرارة عن طريق يد الطفل أو تغطية الحساس لذا يجب الانتباه إلى بقاء الحساسات ومداخل دوران الهواء مكشوفة.

## 6-6 تنظيم درجة الحرارة في الحاضنة إيرشيلد النوع البسيط

في هذا النوع تستخدم دائرة سيطرة الكترونية بسيطة بحيث يتم تجهيز الكابينة بالطاقة القصوى للمسخن وذلك لرفع حرارة الكابينة بصورة سريعة وعندما تكون درجة حرارة الكابينة بحدود  $0.5^{\circ}\text{F}$  من الدرجة المطلوبة حيث يمكن قراءة الحرارة بواسطة ثرمومتر موضوع داخل الكابينة فان درجة الحرارة الخارجة من المسخن سوف تقل تدريجياً بحيث تعطي قدر كافي من الحرارة للحفاظ على الدرجة المطلوبة. والشكل (6-11) يوضح مكونات الحاضنة إيرشيلد البسيطة.



شكل 6-11 يوضح مكونات الحاضنة إيرشيلد البسيطة

اما بالنسبة الى مقياس خرج الترمومتر **Thermo meter** فهو يؤشر مقدار الحرارة المطلوبة للحفاظ على درجة حرارة الكابينة وكما يتبين ان هذه الطريقة في السيطرة تعتمد على درجة حرارة الهواء وبالتالي فان درجة حرارة الطفل تدل على درجة حرارة الهواء. الشكل (6-12) يوضح الحاضنة ايرشيلد البسيطة من الخلف



شكل 6-12 الحاضنة ايرشيلد من الخلف

ان وحدة السيطرة مجهزة بترموستات أمان (**over temp**) التي تحدد درجة الحرارة القصوى والتي تقرأ بالترموتر الزئبقي ( $102.5^{\circ}\text{F}$ ) أي انها تقوم بقطع الدائرة الكهربائية المجهزة للمسخن عند وصول درجة الحرارة الى ذلك الحد وفي نفس الوقت تطلق انذارا صوتيا وضوئيا.

**ملاحظة:** ان أشعة الشمس المباشرة أو أي مصدر للأشعة تحت الحمراء قد يرفع من درجة حرارة الكابينة دون ان يحفز الإنذار لذلك يجب عدم وضع الحاضنة في أي مكان بحيث تكون معرضة للأشعة المباشرة للشمس او مصادر الاشعة تحت الحمراء.

### 6-7 حاضنة ايرشيلد ذات الدائرة الإلكترونية وكيبل التحسس بالحرارة :

تستخدم هذه الحاضنات أيضا طريقة الطاقة القصوى لتسخين المسخن **Maximum output power of heater** وذلك لرفع درجة حرارة الكابينة بصورة سريعة ويتم الحفاظ على درجة الحرارة المثبتة بحدود ( $0.4^{\circ}\text{F}$ )، بعد ذلك تبدأ الطاقة من خارج المسخن بالنقصان حتى تتم الموازنة بينها وبين الحرارة المستلمة من جلد الطفل، اذ يوضع كيبيل التحسس بدرجة الحرارة على جلد الطفل ليكون جلد الطفل جزءا من دائرة السيطرة على درجة الحرارة. فإذا وجد اختلاف بين درجة الحرارة وبين جلد الطفل فستصل اشارة كهربائية الى دائرة السيطرة وتكبر ومن ثم تقوم بتشغيل المسخن او إيقافه حسب حاجة الطفل. في هذا النوع كما في النوع السابق توجد ترموستات أمان (**OVER TEMP**) لقطع التيار عن المسخن وفي الوقت نفسه تحفيز إنذار صوتي وضوئي في حالة ارتفاع درجة حرارة الهواء  $102.5^{\circ}\text{F}$  ومن مميزات هذا النوع من السيطرة على درجة الحرارة هو ان مقياس خارج المسخن سوف يقيس مقدار الطاقة التي يحتاجها الطفل للحفاظ على درجة حرارته في حين يؤشر مقياس درجة الحرارة على درجة حرارة الطفل الفعلية. والشكل 6-13 يوضح حاضنه ايرشيلد ذات الدائرة الإلكترونية

ملاحظة: 102.5 درجة فهرنهايت تساوي تقريبا 39 درجة سليزية.



شكل 6-13 حاضنة إيرشيلد ذات الدائرة الألكترونية

### 8-6 تشغيل الحاضنة

قبل وضع الطفل داخل الحاضنة يجب تهويتها جيدا بتشغيل الساحة لمدة ساعة كما يجب التأكد من ان فتحة الهواء الخارجة مفتوحة تماما و ان مصدر القدرة يتطابق مع المواصفات المثبتة على الحاضنة وكذلك وجود ارضي جيد من التأسيسات الكهربائية للبنية .

### 6-9 ترطيب الحاضنة

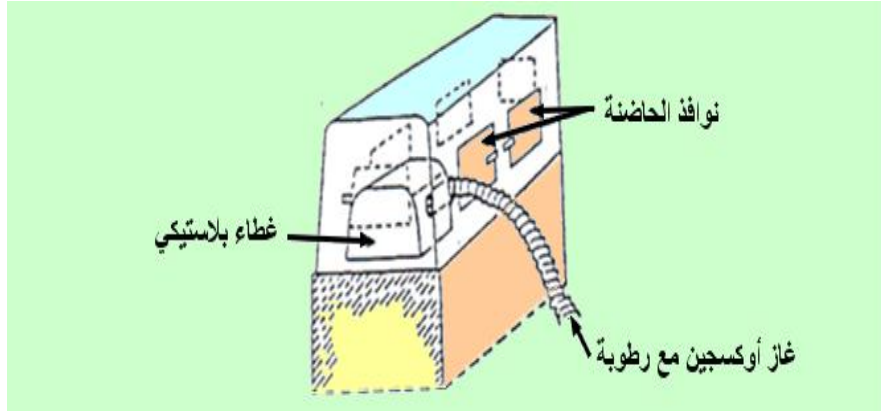
معظم الحاضنات يمكن أن ترطب بوساطة الهواء المار على ماء ساخن معد لهذا الغرض ويمكن التحكم بالرطوبة للأعلى أو الأسفل. والترطيب الكامل للحاضنة يحقق رطوبة تتراوح من % (90 – 85) عند درجة حرارة الهواء العظمى 37°. يأتي الهواء عن طريق فتحة عرضية كبيرة تحوي على مصفاة للهواء الذي يدخل للحاضنة بعد أن تتم تنقيته ويمر هذا الهواء عبر المحرك إلى حجرة صغيرة تحوي على تقطيعات بشكل مجموعة من الغرف الصغيرة المتصلة بعضها مع بعض وتكون هذه الحجرة مملوءة بالماء الدافئ الذي يسمح بجعل الهواء رطباً (حسب الحاجة) أو يمرر هذا الهواء إلى حجرة أخرى يتم فيها وضع الثلج للحصول على هواء جاف في الحاضنة.

### 6-10 مساوي إضافة الرطوبة:

- 1- خطر التلوث حيث يوجد خطر متزايد لاستعمار الحاضنة من قبل البكتريا التي تنشط في الوسط الدافئ
- 2- انخفاض معدل الرؤيا الناتج عن التكاثر حيث أن الجدران الخارجية للحاضنة ذات درجة حرارة أدنى بقليل من درجة حرارة الهواء الداخلي الدوار وبالتالي يصبح من الصعب رؤية الطفل من خلال الجدران ويجب عندها إزالة التكاثر باستعمال قطعة شاش معقمة ومبللة.
- 3- عند استخدام نظام الترطيب في الحاضنة فإن الماء يجب أن يستبدل يوميا بماء معقم وعندها يجب ترك الحاضنة جافة لمدة لا تقل عن نصف ساعة قبل إعادة ملئها ثانية.

### 6-11 مدخل الأوكسجين :

يوضع صمام ناخب الأوكسجين خلف الحاضنة ووظيفته تكمن في مزج الهواء المحيط مع الأوكسجين كما يتواجد مؤشر الدلالة على وضعية الصمام حسب ما يأتي:  
المؤشر للأسفل فإن تركيز  $O_2$  الأعظم هو 40%.  
المؤشر للأعلى فإن نسبة الهواء الطبيعي تنخفض وتزداد نسبة  $O_2$  إلى ان تصل إلى 100%.



شكل 6-14 مدخل الاوكسجين في الحاضنة

يجب تعبئة الخزان بالماء الفاتر وبذلك نحصل على رطوبة ما بين % (60 – 65) في حال فتح الفتحات العلوية والسفلية بشكل كامل. يتم تجهيز الحاضنة بالأوكسجين بواسطة أسطوانات خاصة تصنع من الألمنيوم لعدم تأكسد الأوكسجين وعند تجهيز الأوكسجين للحاضنة يمر من خلال حاوية صغيرة فيها ماء لأجل ترطيبه حيث أنه عند استنشاقه لأكثر من ساعتين يجب استخدام حاوية لأجل ترطيب الأوكسجين وإلا يكون مردوده عكسياً. والشكل 6-14 أعلاه يوضح مدخل الأوكسجين في الحاضنة.

## 6-12 تنظيف الحاضنة

يعد وسط الحاضنة الدافئ وعوامل الرطوبة من العوامل المساعدة على وجود البكتريا لذا يجب تنظيف الحاضنة بشكل كامل بعد كل استعمال استعداداً للطفل التالي حيث يجب تجريد الحاضنة من الالات وكل الأجزاء المتحركة وبعدها تنظيف بشكل كامل. يكون استخدام الماء الدافئ والصابون كافياً لكن يمكن إضافة مطهر مثل الكلور هكسديين وبعد التنظيف يجب تحفيف كل الأجزاء بسرعة قبل إعادة تجميعها. يمكن أن يتم تطهير الحاضنة بشكل تام باستخدام جهاز التعقيم وغاز الفورمالدهايد الذي يكون مفيداً في حال إصابة الخديج بتلوث خبيث.

تصنع الحاضنة من مواد غالية الثمن لذا فمن المهم العناية بهذه الحاضنة وإطالة عمرها قدر المستطاع حيث يجب العناية بحالة الغطاء الأكريليكي الذي قد يتعرض للكسر أو الخدش كما يجب الاعتناء بالمحرك والسخان ونظام التحكم.

### بطاقة العمل للتمرين رقم (16)

اسم التمرين: جهاز حاضنة الاطفال

مكان التنفيذ / ورشة الأجهزة

الزمن المخصص: 12 ساعة



## الاهداف التعليمية:

أن يكون الطالب قادرا على:

- 1- تشغيل وضبط الجهاز حسب الخطوات ومن دون اخطاء.
- 2- تفكيك اجزاء الجهاز واعادة تجميعها.
- 3- التعرف على كافة المفاتيح والمنظمات على واجهة الجهاز.
- 4- رسم المخطط الكتلي للحاضنة وشرحه.
- 5- حفظ الاعطال العامة للجهاز وكيفية التمييز بينها وصيانتها.

## ظروف وشروط الاداء :

- 1- بدلة عمل.
- 2- جهاز حاضنة اطفال (النوع المتوفر في المختبر) عدد 1.
- 3- جهاز افوميتر (رقمي) ( Digital ) عدد 1.
- 4- حقيبة عدد ولوازم للتفكيك (مفلات مختلفة الاحجام)



## خطوات تنفيذ التمرين:

الخطوات

النقاط الحاكمة

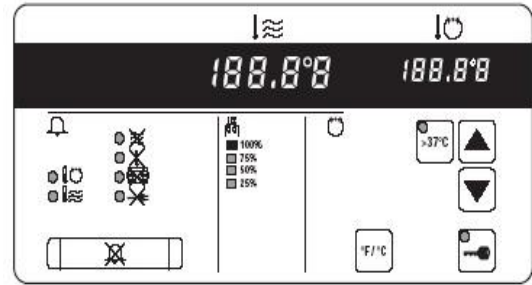
الرسومات التوضيحية



1- نفذ إجراءات السلامة المهنية اللازمة وارتد بدلة العمل.

2- تتبع المكونات الأساسية لجهاز الحاضنة وذلك باستخدام الخريطة المرفقة مع الجهاز.

3- اكتب باختصار عمل كل زر من الأزرار الموجودة على واجهة الجهاز:



تتبع المتغيرات التالية على لوحة الجهاز: التحكم بالحرارة والرطوبة والأوكسجين التي تعرض على الشاشة، وتتبع مفاتيح التنبيه والتحذير.

4- تأكد من أن مصدر الطاقة يتطابق مع المواصفات المثبتة على الحاضنة وأيضا وجود أرضي جيد في التأسيسات الكهربائية في المختبر.

### 5- طريقة تشغيل الحاضنة ايرشيلد البسيطة:

أ- ضع مقبس السلك في مأخذ القدرة عندها سوف يضيء مصباح القدرة للدلالة على وصول التغذية للحاضنة ومنظومة التهوية تعمل بصورة صحيحة. كما موضح بالشكل (6-15)

ب-



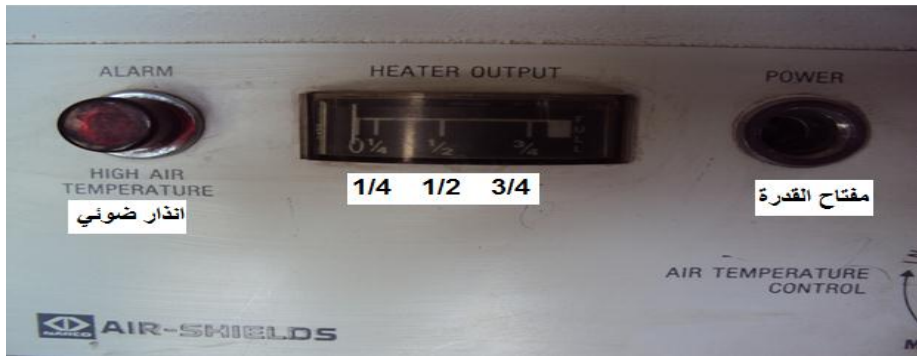
شكل 6-15 مأخذ القدرة للحاضنة

ب - حرك مفتاح السيطرة على درجة الحرارة الهواء باتجاه عقرب الساعة للحد الأقصى، الى ان نصل الى درجة الحرارة المطلوبة (يمكن قراءة الحرارة بالثرمو متر المثبت بالكابينة). كما في الشكل (6-15, a).



شكل 6-15, a نحرك مسيطر الحرارة باتجاه عقرب الساعة

ت - الآن حرك مفتاح سيطرة الحرارة بعكس اتجاه عقرب الساعة حتى يؤشر Heater output meter على 1/2 كما موضح بالشكل (6-15, b).  
الآن حصلنا على درجة حرارة الهواء بحدود  $0.5 \pm$  من الدرجة التي تثبت عليها الحاضنة. ولأجل زيادة ونقصان درجة نقوم بتدوير مفتاح السيطرة باتجاه عقرب الساعة (للزيادة) وعكس عقرب الساعة (للقصان).



شكل 6-15, b حرك مفتاح السيطرة عكس اتجاه عقرب الساعه على 1/2

**نشاط:** على ماذا يعتمد مبدأ التسخين في الحاضنة ؟

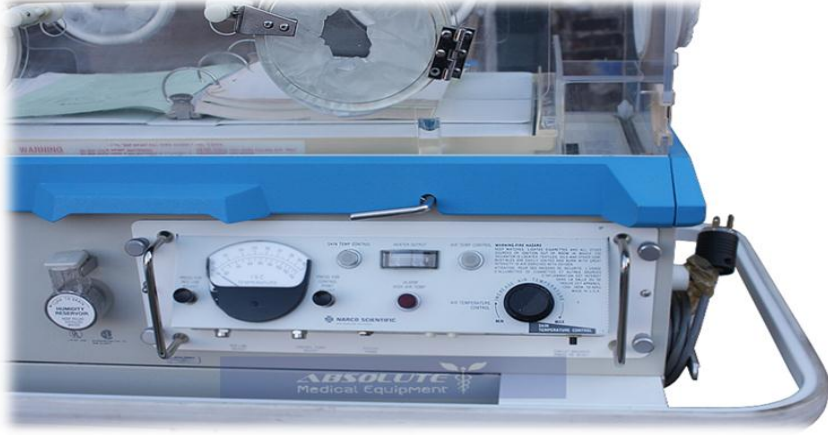
### 6- تشغيل حاضنة ايرشيلد ذات الدائرة الالكترونية وكبيل التحسس بالحرارة :

- تأكد من إضاءة مصباح السيطرة على درجة حرارة جلد الطفل Skin temp. Control Lamp فاذا لم يكن مضاء فيجب تدوير مفتاح السيطرة باتجاه عقرب الساعة كلياً حتى يضاء المصباح.
- ب - قم بتنظيم مؤشر الميتر على الخط الاحمر وذلك بالضغط على زر التنظيم الخط الاحمر (Red Line Adj) (يوجد في الميتر خط احمر يمثل الحد الذي لا يجب تجاوزه وفي نفس الوقت يمثل النقطة التي يشغل عندها ثرموستات الأمان).
- ت - اختر درجة حرارة لثرموستات السيطرة وذلك عن طريق ضبط المؤشر على درجة حرارة معينة (بعد الضغط على زر Control Point Adj) وتنظيمه حسب الحاجة (زيادة باتجاه عقارب الساعة ونقصان عكس عقارب الساعة).
- ث - ضع مقبس كيبيل المريض في المأخذ تحت لوحة السيطرة وتأكد من دخوله تماماً بصورة جيدة.
- ج - ثبت نهاية كيبيل المريض على جلد الطفل بعد ان تنظف وتجفف المنطقة المراد وضع الكيبيل عليها.



واللحصول على قراءة مضبوطة باستمرار للحرارة على الميتر ضع قطعة من القطن فوق نهاية الكيبل بحيث تكون كافية لتغطيته ثم استعمل قطعة من الشريط اللاصق فوق القطن ولضمان عدم تزعزح الكيبل من مكانه ضع قطعة أخرى من الشريط اللاصق على بضع سنتمترات من الشريط الأول.

7- باستخدام جهاز الفولتميتر سجل الفولتيات الخارجة من دائرة مجهز القدرة والواصلة الى جميع مراحل الجهاز.



**نشاط:** - كيف تتم عملية ضبط حرارة الحاضنة على الدرجة المطلوبة ؟  
- ما هي مزايا حاضنة إيرشيلد ذات السيطرة الالكترونية ؟

## 8-الأعطال العامة للحاضنة:

| ت | العطل                                     | الأسباب  | طرق المعالجة  |
|---|---|--|---|
| 1 | قلة تركيز الأوكسجين                       | أ- عطل مقياس الجريان (flow meter).<br>ب- عطل في جهاز تحليل الأوكسجين (oxygen analyzer monitor)<br>ج- مرشح الأوكسجين مسدود.<br>د- ذراع الثغرة مفتوح (armport open).<br>هـ - فقدان الحشوة المطاطية للفلتر. | أ- افحص مقياس الجريان.<br>ب- افحص جهاز تحليل الأوكسجين في ظروف الغرفة وفي تركيز 100% للأوكسجين.<br>ج- استبدل فلتر الأوكسجين القرصي الشكل.<br>د- اقل ذراع الثغرة.<br>هـ - استبدل الحشوة المطاطية للفلتر. |
| 2 | زيادة في تركيز الأوكسجين                  | أ- عطل مقياس الجريان.<br>ب- عطل في جهاز تحليل الأوكسجين.<br>ج- الفلتر غير نظيف<br>د- تجمع زغب في طريق الهواء مما يسبب في انسداد الطريق   | أ- افحص مقياس الجريان.<br>ب- افحص جهاز تحليل الأوكسجين<br>ج- استبدل الفلتر.<br>د- نظف المكان من الزغب المتجمع   |
| 3 | الرطوبة غير كافية                         | أ- عدم وجود ماء في الحاضنة.<br>ب- صمام الرطوبة في موضع غير صحيح.<br>ج- خطأ في مقياس الرطوبة.   | أ- اصف ماء الى الحاضنة.<br>ب- ضع الصمام في المكان الصحيح.<br>ج- افحص مقياس الرطوبة.   |
| 4 | عدم تحسس أو تذبذب قراءة حرارة الطفل       | عطل مقياس الحرارة ( patient probe )  | أستبدل المقياس.   |
| 5 | حدوث إنذار انقطاع التيار رغم وجود التيار. | عطل المرحل (الريلّي)   | أستبدل المرحل   |
| 6 | تذبذب وعدم استقرار في عمل الحاضنة         | افحص توصيل الأسلاك في اللوحة   | الحم السلك المقطوع  |
| 7 | توقف الحاضنة عن العمل                     | أ- عطل المأخذ الكهربائي<br>ب- قطع في سلك التغذية الرئيسي<br>ج- عطل مفتاح التشغيل   | أ- التأكد من المأخذ الرئيسي<br>ب- التأكد من سلك التغذية الرئيسي.<br>ج- فحص مفتاح التشغيل  |
| 8 | عدم وجود تسخين في الحاضنة                 | عطل ملف التسخين  | استبدل ملف التسخين  |

## 9 - الأعطال العملية للحاضنة ايرشيلد:

### 1-لايوجد صوت إنذار والحاضنة باردة ومصباح القدرة غير متوهج.

السبب: 1- عطل الفيوز 2- قاطع الدورة / العلاج / 1- استبدال الفيوز 2- نقوم بفحص قاطع الدورة.

### 2- وجود صوت إنذار والحاضنة باردة ومصباح القدرة متوهج.

السبب: يكون العطل في الدوائر الآتية: 1 - المسخن (الهيتر) 2- المروحة 3- دائرة السيطرة  
طريقة تشخيص العطل:

1- نكشف بالنظر الى المروحة : اذا كانت المروحة متوقفة عن العمل نقوم بفحص الفولتية على طرفيها ، اذا كانت الفولتية موجودة يعني ذلك أن المروحة عاطلة .

أما اذا كانت المروحة تعمل فيجب فحص المسخن ( الهيتر )

2- نقرب اليد من المسخن (الهيتر) : اذا كان ساخنا يدل ذلك على صلاحيته ، أما اذا لم يكن ساخنا نقوم بفحص الفولتية على اطراف المسخن ( الهيتر ) فاذا كانت موجودة نستنتج ان المسخن عاطل وفي حالة عدم وجودها يعني ان الدائرة الألكترونية عاطلة (دائرة السيطرة ).

### 3 - درجة حرارة الحاضنة ثابتة ولا يمكن تغييرها عن طريق المقاومة المتغيرة.

السبب: عطل في الدائرة الالكترونية (دائرة السيطرة).

### 4- الحاضنة باردة والمنبه لا يعمل.

السبب: 1- تلف البطارية 2- الدائرة الألكترونية للمنبه عاطلة.

## اسم الجهة الفاحصة: مدرسو الورشة

## اسم التمرين : جهاز حاضنة الأطفال

| ت  | نوع العمل                 | الدرجة الكلية<br>100% | درجة<br>الاستحقاق | الملاحظات        |
|--|---------------------------|-----------------------|-------------------|------------------|
| 1-   | تعيين مكونات الجهاز       | 20                    |                   |                  |
| 2-   | تتبع المخطط الكتلي للجهاز | 20                    |                   |                  |
| 3-   | فحص فولتية جميع المراحل   | 15                    |                   |                  |
| 4-   | تشخيص الأعطال وصيانتها    | 15                    |                   |                  |
| 5-   | تنظيف الجهاز وإدامته      | 15                    |                   |                  |
| 6-   | الزمن المخصص للأداء       | 15                    |                   |                  |
| يجب ان يجتاز الطالب الخطوات (1,2,3,4,5) على أن لا تقل درجة النجاح عن 60% |                           |                       |                   |                  |
|  |                           |                       |                   | الدرجة النهائية  |
|  |                           |                       |                   | توقيع لجنة الفحص |

## أسئلة الفصل السادس

- س1/ مم تتكون الحاضنة؟
- س2/ أين توضع أجهزة المراقبة الحرارية للحاضنة؟
- س3/ اشرح المخطط الكتلي للحاضنة بالاستعانة بالرسم.
- س4/ ما هي أنماط الحاضنات من حيث التحكم بدرجة الحرارة وما هي الفروقات بينها؟
- س5/ عدد و اشرح متحسسات الحرارة التي تتحكم بتدوير و تدفق الهواء في الحاضنة
- س6/ ما هي آلية دوران الهواء في الحاضنة ؟
- س7/ عدد أنواع الحواضن من حيث كيفية العناية بالطفل وبين مزايا كل نوع.
- س8/ عدد إنذارات الحاضنة وفي اي حالة تعمل.
- س9/ اذكر الأعطال العامة للحاضنة مع طريقة التشخيص والعلاج.
- س10/ اذكر أعطال الحاضنة الخاصة بالأوكسجين.
- س11/ ما أهمية عامل الترطيب للحاضنة؟ وكيف تتم عملية ترطيب الحاضنة؟
- س12/ كيف يتم تنظيف الحاضنة؟
- س13/ اذكر مساوئ ترطيب الحاضنة؟
- س14/ اذكر وظيفة كل مما يلي : 1- صمام ناخب الأوكسجين 2- حساسات قياس حرارة جلد الطفل  
3- المعالج الدقيق 4- المرطب 5- مجهز القدرة.
- س15/ ما هو الفرق بين حاضنة النقل ذات العناية المشددة وجهاز تدفئة و انعاش الطفل؟
- س16/ عدد الأعطال العملية للحاضنة ايرشيلد مع طريقة التشخيص والعلاج .

## الفصل السابع جهاز الأسنان Dental Devise

1-7 تمهيد

جهاز الأسنان مجموعة منظومات تختلف في شكلها ووظيفتها تساعد الطبيب على القيام بعمله. تعتمد في عملها على الهواء والماء والكهرباء، والغاية منها توفير العمل الجيد والسهل للطبيب المعالج مع الراحة للمريض، ومن هذه المنظومات **آلات الحفر** وهي آلات أساسية لعمل طبيب الأسنان، ومن الآلات الأخرى **السرنيج الثلاثي** والذي يساعد على تنظيف مكان العمل في الأسنان من خلال استخدام الهواء أو الماء أو الرذاذ، و**ساحبة اللعاب** التي تسحب اللعاب والدم والماء المتراكم في الفم، و**المبصقة** التي من خلالها المريض يتخلص من بقايا حفر السن والماء الذي يستخدم للمضمضة باستخدام **القذح** الذي يعد احد أجزاء الجهاز، ومن الأجزاء الأخرى للجهاز هو **الكرسي** الذي يتم التحكم بصعوده ونزوله حسب وضعية العمل وكذلك التحكم بالمسند الخلفي للظهر وحسب الحاجة أما مسند الرأس فيتم التحكم به يدويا. ويحتوي الجهاز على **منظومة إضاءة** يتحكم الطبيب بشدتها وكذلك بتوجيهها الى فم المريض، ومع الجهاز يوجد **ضاغط الهواء** والذي يلبي احتياجات الأجهزة من الهواء المضغوط. توجد **ملحقات بالجهاز** تساعد الطبيب المعالج بعمله كجهاز أشعة وجهاز لخلط حشوات السن وافران تعقيم وأجهزة تبيض الأسنان. شكل (1-7) يوضح نموذجا لجهاز الأسنان.



شكل 1-7 يوضح نموذجا لجهاز الأسنان

## بطاقة العمل للتمرين رقم (17)

اسم التمرين: المنظومة الكهربائية لكرسي الأسنان

الزمن المخصص: 12 ساعة

مكان التنفيذ / ورشة الأجهزة الطبية

### الأهداف التعليمية:

- أن يكون الطالب قادرا على :
- تفكيك المنظومة وتشغيل كرسي الأسنان.
- جميع أجزاء الدائرة الكهربائية والربط العملي مع المنظومة الهيدروليكية للكرسي.
- رسم المخطط الكتلي للمنظومة الكهربائية وشرحها.
- التعرف على اعطال المنظومة الكهربائية للكرسي وصيانتها.

### ظروف وشروط الأداء

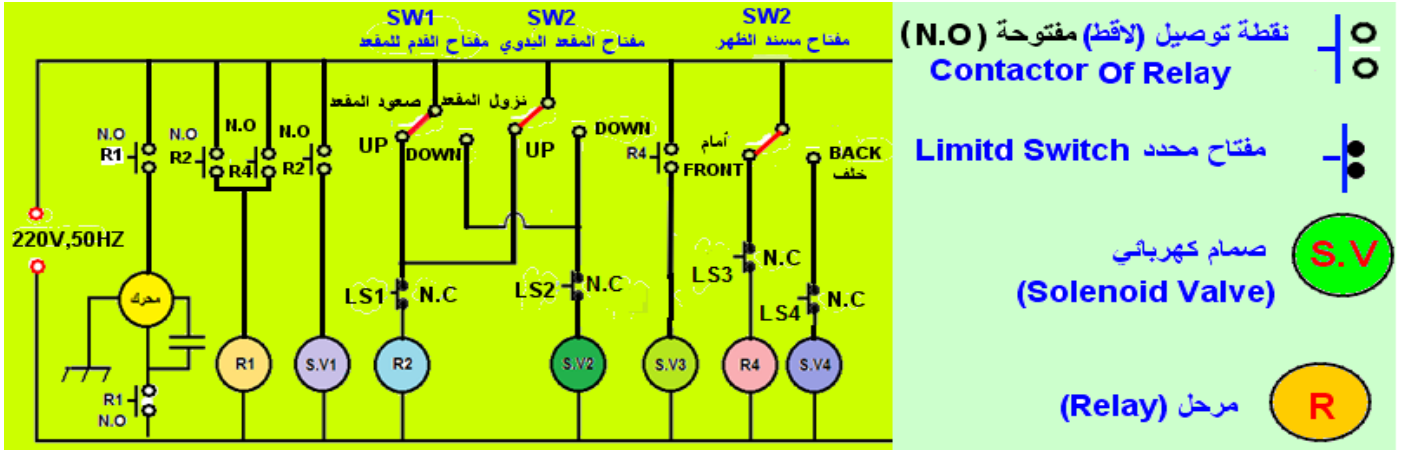
- 1- بدلة العمل.
- 2- جهاز كرسي الأسنان عدد (1).
- 3- جهاز افوميتر (AVO-meter) تناظري (Analog) عدد (1).
- 4- جهاز افوميتر (AVO-meter) رقمي (Digital) عدد (1).
- 5- حقيبة أدوات الكترونية عدد (1).





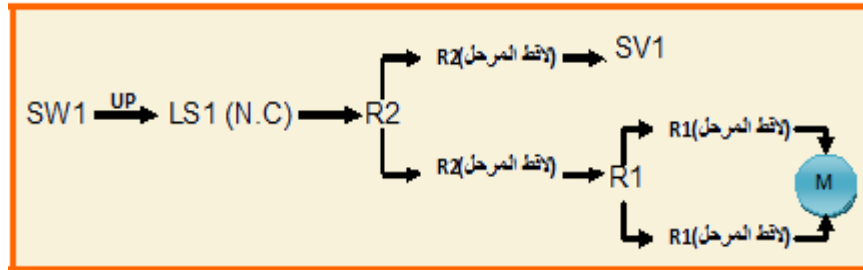
1- أرتد بدلة العمل.

2- تتبع المكونات الأساسية للدائرة الكهربائية لجهاز كرسي الأسنان من خلال المخطط.

3- اربط الجهاز بمصدر التغذية الرئيسي  $220V-50 Hz$ .

4- نفتح المكان الخاص بالمنظومة الكهربائية لكرسي الأسنان.

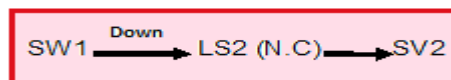
5 - عند الضغط على المفتاح (SW1)، وهو مفتاح القدم (Foot switch) لعودة الكرسي (UP) نلاحظ العملية كالاتي وفقا للخريطة :



عند الضغط على المفتاح أعلى (UP) عبر مفتاح محدد (Limit Switch) (LS1) الذي يكون مغلقا بالحالة الاعتيادية (Normally Closed) (N.C) الى المرسل (Relay) (R2)، فيعمل وتنغلق لواقطه (نقاط التوصيل المفتوحة) (Contactor) اللاقط الأول الى الصمام الكهربائي (Solenoid valve) (SV1) وبذلك يعمل الصمام ، واللاقط الثاني يربط المرسل (R1) والذي تربط لواقطه الأول والثاني على طرفي المحرك (Motor) (M) وبذلك يعمل ومعه الضاغط ويبدأ دفع الزيت عبر الصمام الكهربائي (SV1) الى قاعدة الكرسي فيبدأ بالصعود.

ان مفتاح المحدد (Limit Switch) (LS1) يعمل عندما تصل القاعدة الى الحد المسموح به أي يقطع التوصيل الكهربائي وبذلك يتوقف عمل المحرك والصمام الكهربائي فيوقف الكرسي عن الصعود.

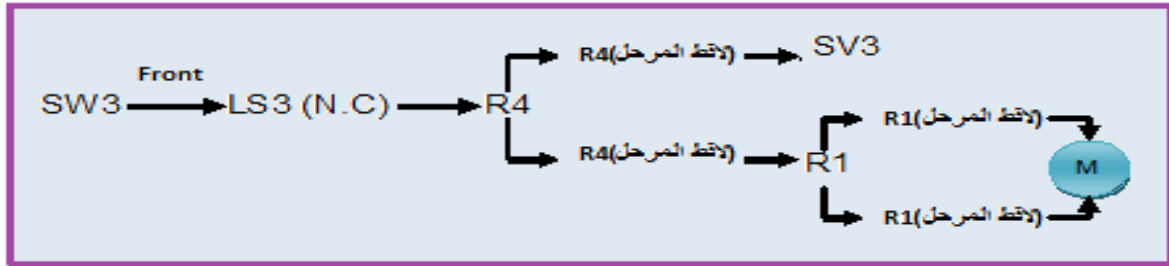
6- عند الضغط على نفس المفتاح ولكن نزول الكرسي (DOWN) نلاحظ العملية كالاتي:



وهذا يعني عمل الصمام الكهربائي (SV2) (Solenoid Valve) وبذلك سوف يرجع الزيت من قاعدة المقعد الى الخزان عبر الصمام الكهربائي، وبذلك سوف ينزل المقعد بالاعتماد على وزن المقعد، الى الحد المعين وبذلك سوف يعمل المفتاح المحدد (LS2) على قطع الفولتية عن الدائرة.

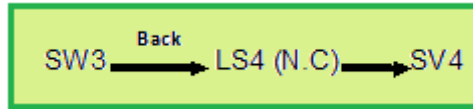
7- وبنفس مبدأ العمل أعلاه صعود ونزول مقعد الكرسي عند استعمال المفتاح (SW2) ولكن من الكرسي (اليديوي) (Hand Switch).

8- عند الضغط على المفتاح (SW3)، وهو مفتاح الكرسي (يديوي) (Front) F تقدم مسند الظهر الى الأمام نلاحظ العملية كالاتي وفقا للخريطة:



عند الضغط على المفتاح (Front)، وعبر المفتاح المحدد (LS3) (Limit Switch)، فان المرحل (R4) يبدأ بالعمل وتوصل لواقطه، اللاقط الأول يوصل الصمام الكهربائي (SV3) واللاقط الثاني يوصل المرحل (R1) والذي تربط لواقطه لتوصل طرفي المحرك ومعه الضاغط وبذلك يبدأ دفع الزيت من خزان الزيت، وبذلك مسند الظهر يتقدم الى الأمام الى أن يصل الى الحد المعين يتوقف عن التقدم لان المفتاح المحدد (LS3) سوف يقطع الدائرة الكهربائية عن المحرك ومعه الضاغط فيتوقف دفع الزيت الى قاعدة مسند الظهر.

9- عند الضغط على نفس المفتاح ولكن رجوع مسند الظهر الى الخلف (BACK) B وأيضا مفتاح الكرسي (يديوي) فأن:



وهذا يعني عمل الصمام الكهربائي (SV4) (Solenoid Valve) وبذلك سوف يرجع الزيت من مسند الظهر الى خزان الزيت عبر الصمام الكهربائي (SV4)، وبذلك سوف يرجع مسند الظهر بالاعتماد على وزنه، الى الحد المعين وبذلك سوف يعمل الصمام المحدد (LS4) على قطع الفولتية عن الدائرة ويتوقف مسند الظهر عن الرجوع.

## 10- اعطال الكرسي

**العطل : توقف الكرسي في موضع محدد:**

نفذ الخطوات الآتية:

أ- افحص المفتاح المعني بالحالة (مثلا عدم رجوع مسند الظهر)، باستخدام الأفوميتر للتأكد من وجود الفولتية

وهكذا لباقي المفاتيح وحسب الحالة.

**في حالة عدم وجود الفولتية يتم تتبعها لمعرفة العطل**

ب- وفي حالة وجود الفولتية على المفتاح ، يتم فحص المفتاح بواسطة الافوميتر للتأكد من صلاحيته.

ت- للصيانة يتم استبدال المفتاح العاقل.

### في حالة عدم عطل المفتاح المسؤول عن الحالة مع وجود فولتية التغذية، يتم التأكد من المفتاح المحدد

ث- افحص الفولتية على المفاتيح المحددة (مثلا توقف الكرسي عند الصعود)، يعني المفتاح المحدد (LS1)، فيجب فحص الفولتية وهكذا لباقي المفاتيح المحددة (Limit Switches) وحسب حالة التوقف.

في حالة عدم وجود الفولتية يتم تتبعها لمعرفة العطل

ج- وفي حالة وجود الفولتية على المفاتيح المحددة، يتم فحص المفتاح المحدد بواسطة الأوميمتر للتأكد من صلاحيته.  
ح- للصيانة يتم استبدال المفتاح المحدد العاقل بأخر صالح.

### في حالة عدم عطل المفتاح المحدد، ووجود الفولتية يجب التأكد من الصمام الكهربائي المعني بالحالة

خ- افحص الفولتية على الصمام الكهربائي (مثلا عدم تقدم مسند الظهر الى الأمام)، يعني الصمام الكهربائي (SV3)، فيجب فحص فولتيته وهكذا لباقي الصمامات الكهربائية، وحسب حالة التوقف.

في حالة عدم وجود الفولتية يتم تتبعها لمعرفة العطل

د- وفي حالة وجود الفولتية على الصمام الكهربائي، افحص الصمام الكهربائي باستخدام الأوميمتر للتأكد من صلاحيته.  
ذ- للصيانة يتم استبداله بصمام كهربائي آخر صالح.

## 2 - عدم عمل المحرك الكهربائي ، وهذا يعني توقف المنظومة الهيدروليكية عن العمل .

نفذ الخطوات الآتية: افحص وجود فولتية التغذية (220V-50Hz) باستخدام الأوميمتر.

في حالة عدم وجود الفولتية يتم تتبعها لمعرفة العطل

أ- في حالة وجود الفولتية تأكد من صلاحية المتسعة المربوطة مع المحرك.  
ب- للصيانة يتم استبدالها بمتسعة أخرى ويجب التأكد من سعتها (نفس المواصفات).

### في حالة عدم عطل المتسعة ، ووجود فولتية التغذية يجب التأكد من المحرك

ت- افحص المحرك الكهربائي، باستخدام الأوميمتر.

ث- للصيانة إصلاح العطل، وفي حالة التعذر عن الإصلاح يستبدل بأخر.

- ما سبب عدم نزول المقعد؟
- ما سبب عدم تقدم مسند الظهر؟

اسم الجهة الفاحصة: مدرسو الورشة

اسم التمرين: المنظومة الكهربائية لكرسي الأسنان

| ت  | نوع العمل                                    | الدرجة الكلية<br>100% | درجة الاستحقاق | الملاحظات |
|----|--|-----------------------|----------------|-----------|
| 1- | تعيين مكونات جهاز الاسنان                    | 20                    |                |           |
| 2- | تتبع الدائرة الالكترونية لجهاز كرسي الاسنان  | 20                    |                |           |
| 3- | فحص المحرك، المفتاح المحدد، الصمام الكهربائي | 10                    |                |           |
| 4- | تشخيص الأعطال وصيانتها                       | 20                    |                |           |
| 5- | تنظيف الجهاز وإدامته                         | 15                    |                |           |
| 6- | الزمن المخصص للأداء                          | 15                    |                |           |

يجب أن يجتاز الطالب الخطوات (1،2،3،4،5) على أن لا تقل درجة النجاح عن 60%

الدرجة النهائية

توقيع لجنة الفحص

### بطاقة العمل للتمرين رقم (18)

اسم التمرين: المحرك الكهربائي الدقيق Electrical Motor

الزمن المخصص : 12 ساعة

مكان التنفيذ / ورشة الأجهزة الطبية

الأهداف التعليمية:

أن يكون الطالب قادرا على :

- عمل وتشغيل المحرك الكهربائي الدقيق.
- تفكيك جميع أجزاء المحرك الكهربائي الدقيق.
- رسم أجزاء المحرك الكهربائي الدقيق وشرحه.
- التعرف على أعطال المحرك الكهربائي الدقيق وصيانتها.

### ظروف وشروط الأداء

- 1- بدلة العمل.
- 2- جهاز كرسي الأسنان عدد (1).
- 3- جهاز افوميتر AVO- meter تناظري (Analog) عدد (1).
- 4- جهاز افوميتر AVO- meter رقمي (Digital) عدد (2).
- 5- حقيبة أدوات الكترونية عدد (1).



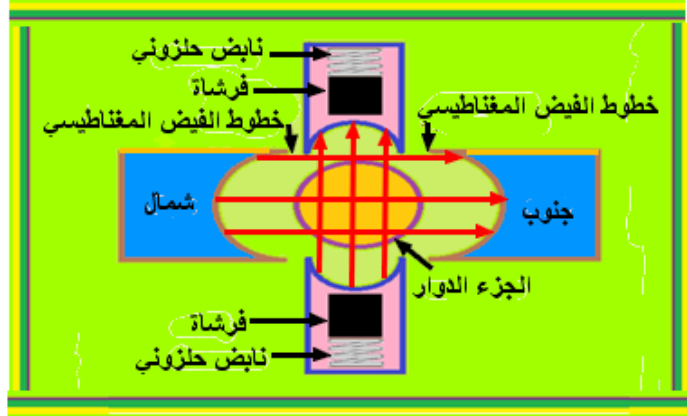
### خطوات تنفيذ التمرين :

الرسومات التوضيحية

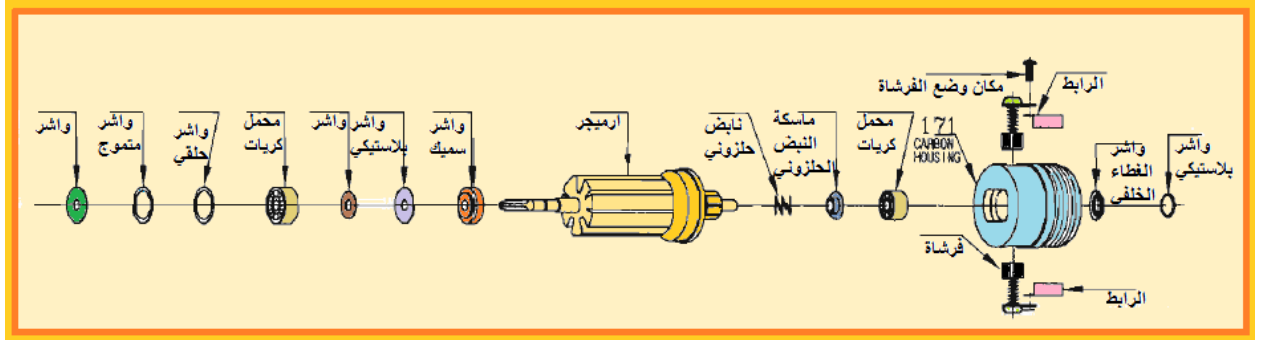
النقاط الحاكمة

الخطوات

- 1-أرتد بدلة العمل.
- 2- تتبع الأجزاء الأساسية للمحرك الكهربائي الدقيق من خلال المخطط.
- 3-اربط الجهاز بمصدر التغذية الرئيسي..220V-50 Hz



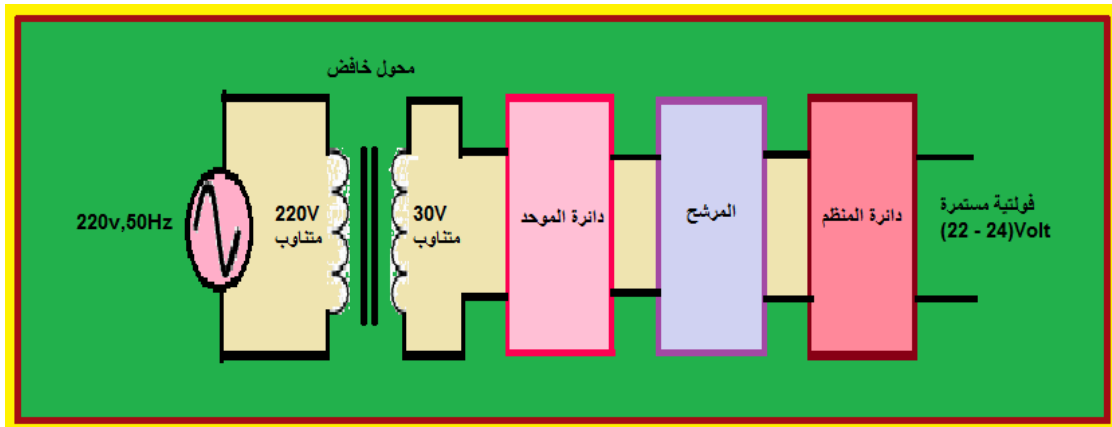
- 4 - نفتح آلة الحفر البطيء بعد ان تم فصل توصيلاتها من الجهاز.
- 5 - يفتح الغطاء الخلفي لآلة الحفر لغرض مشاهدة الأجزاء الداخلية للمحرك وكما موضح بالشكل الآتي:



- 6 - التأكد من الفرشاة (الفحمت)، وملاحظة الارميجر، محمل الكريات .

### يفتح الغطاء الخلفي لآلة الحفر وحسب التسلسل لكي لا يحدث خطأ

- 7 - بعد ان تم التأكد من الأجزاء الداخلية يتم ربط توصيلات آلة الحفر بالجهاز.
- 8 - يتم توصيل التغذية من المصدر.
- 9- افحص وصول الفولتية المستمرة (22 - 24) فولت باستخدام الأوفوميتر وفقا للمخطط الكتلوي الآتي:



- 10 - تشغيل آلة الحفر والتأكد من عملها بشكل سليم.



**نفذ الخطوات الآتية :**

أ- افحص وصول الفولتية المستمرة (22 – 24) فولت.

**في حالة عدم وجود الفولتية يتم تتبعها لمعرفة العطل**

ب- في حالة وجود الفولتية التأكد من الفرشاة (الفحمت).  
ت- الصيانة تبديل الفرشاة باخرى جديدة ، وهي تستهلك من خلال الاستعمال.

**في حالة وجود الفولتية المجهزة ، وعدم تلف الفرشاة (الفحمت) يجب فحص الارميجر والتأكد من صلاحيتها**

ث- الصيانة تبديل الأرميجر بالكامل بواحد جديد.

**نشاط:**

- 1- ما الخطوات الواجب إتباعها في حالة عدم وجود فولتية (22-24) فولت .
- 2- إشرح خطوات تصليح توقف المحرك الكهربائي الدقيق عن الدوران.
- 3- إرسم أجزاء المحرك الكهربائي الدقيق .

**اسم الجهة الفاحصة: مدرسو الورشة**

**اسم التمرين: المحرك الكهربائي الدقيق**

| ت  | نوع العمل   | الدرجة الكلية<br>100% | درجة الاستحقاق | الملاحظات |
|----|---|-----------------------|----------------|-----------|
| 1- | تعيين مكونات آلة الحفر  | 20                    |                |           |
| 2- | تفكيك آلة الحفر   | 20                    |                |           |
| 3- | فحص مراحل وصول فولتية التغذية للمحرك ، وفحص الفرشاة والارميجر | 15                    |                |           |
| 4- | تشخيص الأعطال وصيانتها  | 15                    |                |           |
| 5- | إعادة تركيب آلة الحفر وربطها بالجهاز                          | 15                    |                |           |
| 6- | الزمن المخصص  | 15                    |                |           |

يجب أن يجتاز الطالب الخطوات (1،2،3،4،5) على أن لا تقل درجة النجاح عن 60%

الدرجة النهائية

توقيع لجنة الفحص

## بطاقة العمل للتمرين رقم (19)

اسم التمرين: ضاغط الهواء

مكان التنفيذ / ورشة الأجهزة الطبية

الزمن المخصص : 12 ساعة

### الأهداف التعليمية:

- أن يكون الطالب قادرا على التعرف على:
- أجزاء ضاغط الهواء وتشغيله.
  - جميع أجزاء الدائرة الكهربائية والربط العملي.
  - رسم المخطط الكتلي للمنظومة الكهربائية للضاغط الهوائي، وشرحها.
  - أعطال ضاغط هواء وصيانتها.

### ظروف وشروط الأداء:

- 1- بدلة العمل.
- 2- - جهاز ضاغط هواء عدد (1).
- 3- جهاز افوميتر AVO- meter تناظري Analog. عدد (1).
- 4- جهاز افوميتر AVO- meter رقمي (Digital) عدد (2).
- 5- حقيبة أدوات الكترونية عدد (1).





## 10- أعطال ضاغط الهواء :

أ- توقف المحرك عن العمل :  
نفذ الخطوات الآتية:

1-عدم وصول التغذية الرئيسية (220 V-50Hz).

**في حالة عدم وصول التغذية الرئيسية من المصدر يتم التأكد من القابس الكهربائي**

2- في حالة وجود الفولتية على ضاغط الهواء، افحص المتسعة مع المحرك للتأكد من صلاحيتها ,بأستخدام الأفوميتر.

3- للصيانة تستبدل إذا ثبت عطلها بأخرى تعمل.

**وصول الفولتية الرئيسية ، وعدم عطل المتسعة ، يعني عطل المحرك**

4- يتم فحص المحرك باستخدام الأفوميتر والتأكد من عطله ,أو إصلاح العطل ان أمكن أو استبداله بأخر صالح للعمل.

**ب - استمرار الضغط بالصعود متجاوزا الحد المسموح به:**

1- عطل في مفتاح الضغط . 2- للصيانة يتم الفحص بواسطة الأفوميتر للتأكد ، ويتم استبداله.

## نشاط :

- 1- كيف تعرف عطل صمام الضغط؟
- 2- كيف يكون مفتاح الضغط في الحالة الاعتيادية ؟
- 3- متى يفصل مفتاح الضغط Pressure Switch؟
- 4- ماهي خطوات تصليح توقف المحرك عن العمل ؟

اسم الجهة الفاحصة: مدرسوا الورشة

اسم التمرين: ضاغط الهواء

| ت  | نوع العمل                                   | الدرجة الكلية<br>100% | درجة الاستحقاق | الملاحظات |
|----|---|-----------------------|----------------|-----------|
| -1 | تعيين مكونات الجهاز                         | 20                    |                |           |
| -2 | تشغيل ضاغط الهواء وفحص<br>الفولتية الرئيسية | 20                    |                |           |
| -3 | فحص الدائرة الكهربائية                      | 15                    |                |           |
| -4 | تشخيص الأعطال وصيانتها                      | 15                    |                |           |
| -5 | تنظيف ضاغط الهواء وأدواته                   | 15                    |                |           |
| -6 | الزمن المخصص                                | 15                    |                |           |

يجب أن يجتاز الطالب الخطوات (1،2،3،4،5) على أن لا تقل درجة النجاح عن 60%

الدرجة النهائية

توقيع لجنة الفحص

## بطاقة العمل للتمرين رقم (20)

اسم التمرين: المحرك الهوائي الدقيق

مكان التنفيذ / ورشة الأجهزة الطبية

الزمن المخصص : 12 ساعة

### الأهداف التعليمية:

- أن يكون الطالب قادرا على التعرف على :
  - أجزاء المحرك الهوائي الدقيق وتشغيله.
  - جميع أجزاء المحرك الهوائي الدقيق.
  - رسم المخطط الكتولي لأجزاء المحرك الهوائي الدقيق، وشرحها.
  - أعطال المحرك الهوائي الدقيق وصيانتها.

### ظروف وشروط الأداء

1- بدلة العمل.

2- جهاز كرسي الأسنان عدد (1).

3- جهاز افوميتر AVO-meter تناظري (Analog) عدد (1).

4- جهاز افوميتر (AVO-meter) رقمي (Digital) عدد (2).

5- حقيبة أدوات ألكترونية عدد (1).



### خطوات تنفيذ التمرين:

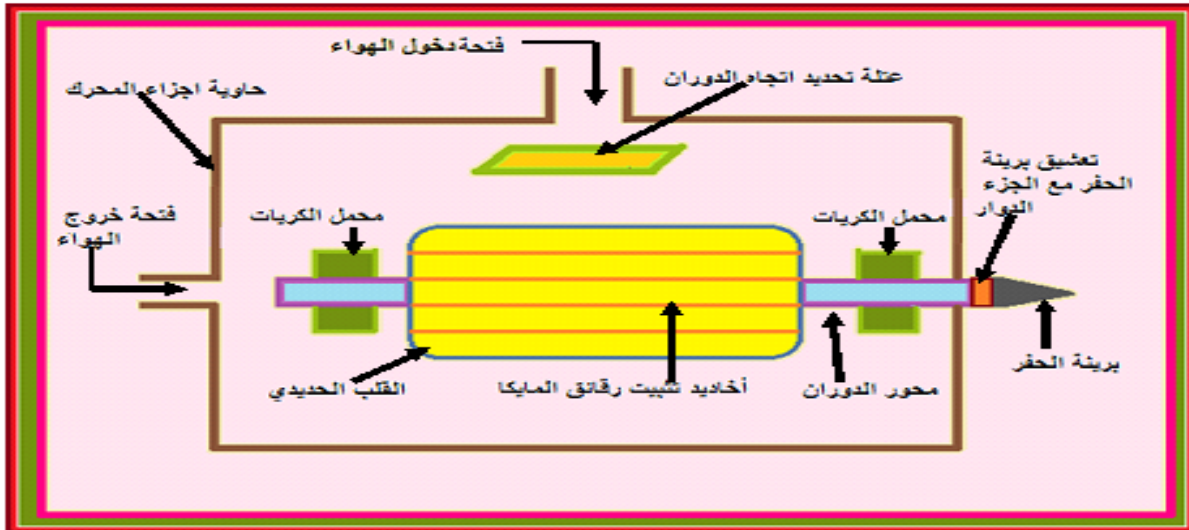
الرسومات التوضيحية

النقاط الحاکمة

الخطوات

1 - أرتد بدلة العمل.

2- تتبع الأجزاء الرئيسة للمحرك الهوائي الدقيق وكما مبينا بالرسم .



3- تهيئة آلة الحفر البطئ ذات المحرك الهوائي الدقيق.

4- العدد اليدوية اللازمة للآلة.

5- فصل الأنابيب البلاستيكية.

6 - فتح الغطاء الخلفي للآلة بواسطة المفك الخاص به، وحسب الشركة المصنعة له.

7 - نلاحظ وجود حلقات بلاستيكية (واشر) يسحب برفق.

8 - يسحب أجزاء المحرك الهوائي.



- 9 - فحص حوامل الكرات (Ball Bearing).  
10- التأكد من صفائح المايكا، والقلب الحديدي.  
11- فحص عتلة تغيير اتجاه دوران المحرك.  
12 - التأكد من حاوية أجزاء المحرك.

### 13 - اعطال المحرك الهوائي الدقيق

أ - **بطء أو عدم دوران المحرك**

#### نقد الخطوات الآتية:

1-تأكد من وصول الهواء من ضاغط الهواء بشكل سليم.

في حالة وصول الهواء من ضاغط الهواء بشكل صحيح يجب التأكد من صفائح (رقائق) المايكا

2- للصيانة إصلاح أو تبديل القلب الحديدي.

في حالة وجود الهواء المضغوط وعدم تلف صفائح المايكا يجب التأكد من صلاحية محمل الكريات

3- للصيانة تستبدل محمل الكريات.

ب- دوران المحرك باتجاه واحد وعدم دورانه بالاتجاه المعاكس

1- افحص عتلة تغيير الاتجاه.

2- للصيانة أما تستبدل أو ان أمكن إصلاح العطل.

#### نشاط:

- ماالسبب لعدم دوران المحرك علل ذلك؟  
- من المسؤول عن تغيير اتجاه دوران المحرك؟

اسم الجهة الفاحصة: مدرسو الورشة  
اسم التمرين: المحرك الهوائي الدقيق

| ت  | نوع العمل   | الدرجة الكلية<br>100% | درجة الاستحقاق | الملاحظات |
|----|---|-----------------------|----------------|-----------|
| -1 | تعيين مكونات المحرك الهوائي الدقيق                        | 20                    |                |           |
| -2 | تفكيك المحرك الهوائي الدقيق بعد فصل آلة الحفر من الجهاز   | 20                    |                |           |
| -3 | إعادة تركيب آلة الحفر بعد فحص محمل الكريات ورقائق المايكا | 15                    |                |           |
| -4 | تشخيص الأعطال وصيانتها                                    | 15                    |                |           |
| -5 | إدامة آلة الحفر والتأكد من عمل عتلة تحديد اتجاه الدوران   | 15                    |                |           |
| -6 | الزمن المخصص  | 15                    |                |           |

يجب أن يجتاز الطالب الخطوات (1،2،3،4،5) على أن لا تقل درجة النجاح عن 60%

توقيع لجنة الفحص

الدرجة النهائية

## أسئلة الفصل السابع

- 1- ماهي ملحقات جهاز الاسنان ؟
- 2- ماهي خطوات تصليح توقف كرسي الاسنان عن التقدم الى الامام ؟
- 3- ارسم خريطة صعود كرسي الاسنان الى الأعلى .
- 4- ماهي الأجزاء الأساسية للمحرك الكهربائي الدقيق ؟ عددها مع الرسم .
- 5- اشرح خطوات تصليح بطء او عدم دوران المحرك الهوائي الدقيق .
- 6- ارسم مخطط المكونات الأساسية للدائرة الكهربائية لتغذية ضاغط الهواء .
- 7- مم يتكون جهاز الاسنان ؟

## الفصل الثامن

### Electrosurgical Instruments أجهزة الجراحة الكهربائية

#### 1-8 جهاز الجراحة الكهربائي

هو جهاز يستعمل في العمليات الجراحية من أجل قطع النسيج أو الأوعية الدموية التي نريد اختراقها للوصول الى منطقة الإصابة، وكذلك من أجل " تخثير " الأوعية النازفة نتيجة هذا القطع. تقوم هذه الأجهزة بتوليد تيارات متناوبة ذات ترددات راديوية (RF) عالية بحدود (100KHz الى 5MHz). يتم نقل التيارات من الجهاز الى جسم المريض عن طريق أقطاب وان قدرات أجهزة الجراحة تتراوح من 25W الى (250W او الى 400W) في حالة القطع وفي حالة التخثر تصل القدرة حوالي (120W). شكل (1-8) يوضح أنواع من هذه الأجهزة.

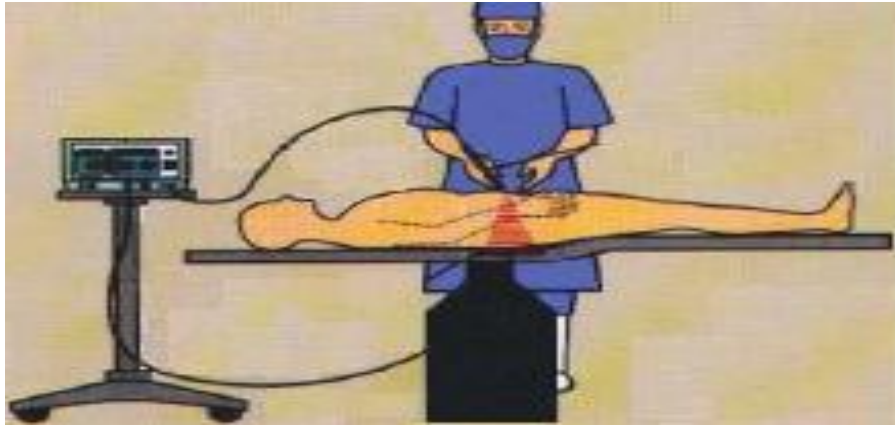


شكل 1-8 أنواع من أجهزة الجراحة الكهربائية

#### 8 - 2 أنواع الأقطاب المستعملة في أجهزة الجراحة الكهربائية

##### 1 - الأحادية القطب Monopolar

يتم فيها تطبيق التيار من خلال قطب أحادي الرأس على النسيج و ينتقل عن طريقها التيار الى القطب غير الفعال (صفيحة التأريض) الموجودة تحت المريض كما في شكل (2-8).



شكل 2-8 استعمال قطب أحادي القطب

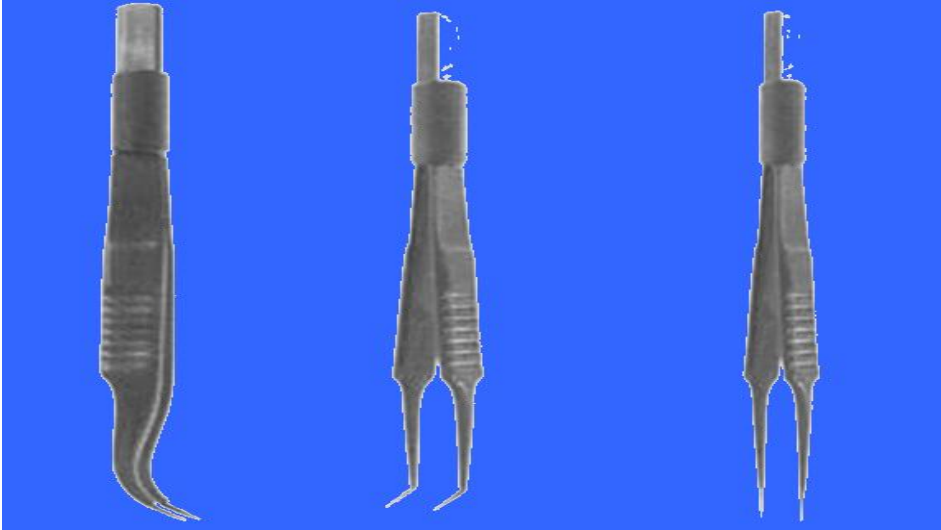
وشكل (3-8) يوضح بعض أشكال الأقطاب الأحادية، كما يسمى هذا القطب بالقلم. حيث أن أنواعا من هذه الأقطاب تستعمل للقطع أو التخثير وبعضها تستعمل للقطع والتخثير معا.



شكل 3-8 بعض أشكال الأقطاب الأحادية

## 2 - الثنائية القطب Bipolar

يستعمل في هذا النوع قطب ثنائي يشبه شكل الملقط كما في شكل (4-8). في هذه الطريقة يمر التيار الكهربائي من قطب إلى قطب آخر موجود على مقربة شديدة منه ويتم ذلك خلال منطقة النسيج التي تجري فيها الجراحة ولا تمر عبر الجسم كاملا لهذه الأقطاب عدة أشكال منها مستقيمة الشكل أو معقوفة الشكل. شكل 4-8 يوضح بعض أشكال الأقطاب الثنائية.



شكل 4-8 بعض أشكال الأقطاب الثنائية

## بطاقة العمل للتمرين رقم ( 21 )

اسم التمرين: استعمال جهاز الجراحة الكهربائي  
مكان التنفيذ / ورشة الأجهزة الطبية

الزمن المخصص : 12 ساعة

### الأهداف التعليمية:

- أن يكون الطالب قادرا على:
- التعرف على أجزاء الخارجية لجهاز الجراحة الكهربائي.
- تفكيك جهاز الجراحة الكهربائي وتشغيله.
- يرسم المخطط الكتلي ودائرة مجهر القدرة والحماية والاستقرارية للجهاز.
- استخدام الجهاز في حالة القطع والتخثر.

### ظروف وشروط الأداء

- 1 - بدلة العمل.
- 2- جهاز الجراحة الكهربائي مع أسلاك توصيل الأقطاب.
- 3 - أقطاب أحادية وثنائية.
- 4 - دواصة قدم.
- 5 - قطعة لحم طازج.
- 6- حقيبة أدوات الكترونية.



## خطوات تنفيذ التمرين:

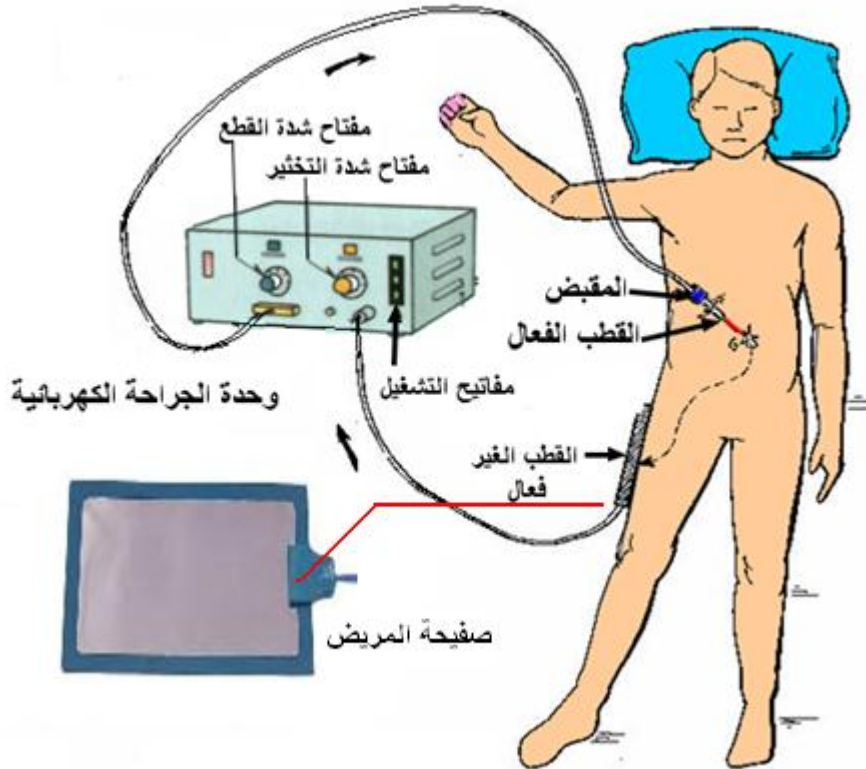
الرسومات التوضيحية

النقاط الحاكمة

الخطوات

1- إرتد بدلة العمل.

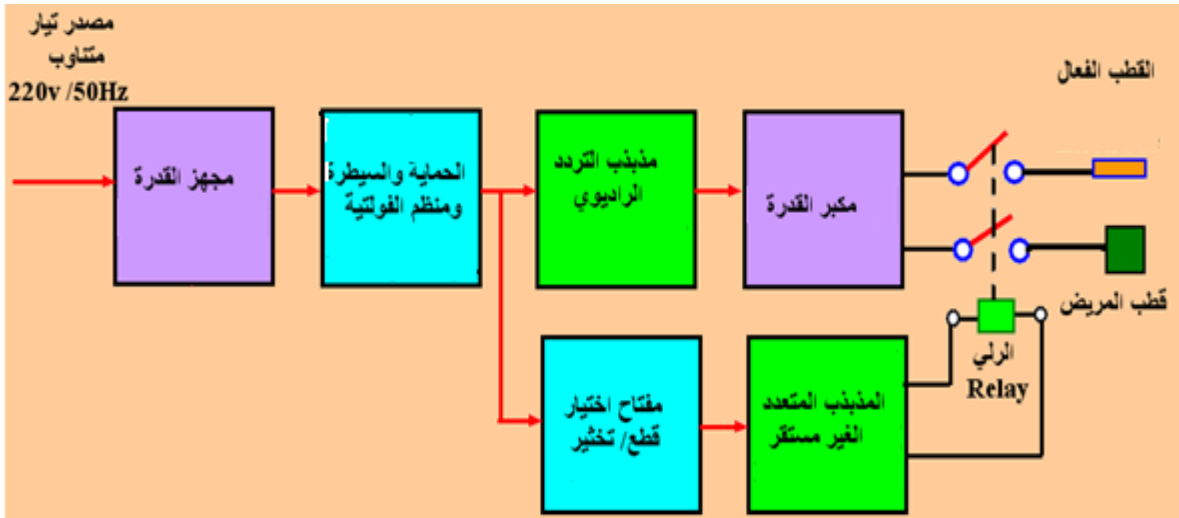
2 - فكك جهاز الجراحة الكهربائي وتتبع مكونات الجهاز الاساسية.



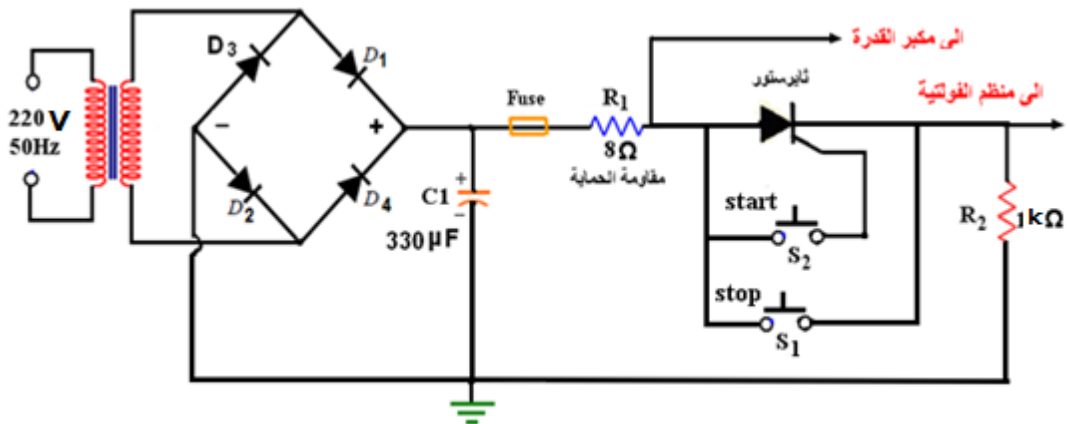
3 - أكتب عمل المفاتيح ( الازرار ) على واجهة جهاز الجراحة الكهربائي والأجزاء الملحقة بالجهاز.

تحتوي واجهة الجهاز على المفاتيح: مفتاح تشغيل الجهاز ON/OFF مع مصباح دلالة، ومفتاحي التحكم بشدة القطع والتخثير مع مصباح دلالة، مأخذ لتوصيل أسلاك الأقطاب. لاحظ الشكل أعلاه، حيث يوضح كيفية توصيل الأقطاب الى جسم المريض. وكما ان الأجزاء الملحقة بالجهاز تشمل أنواع متنوعة من الأقطاب، وكل نوع يعتمد على نمط العملية الجراحية مع أسلاك توصيلها وصفيحة المريض ( القطب غير فعّال )، ودواسة قدم.

4 – تتبع المخطط الكتلي لجهاز الجراحة الكهربائي.

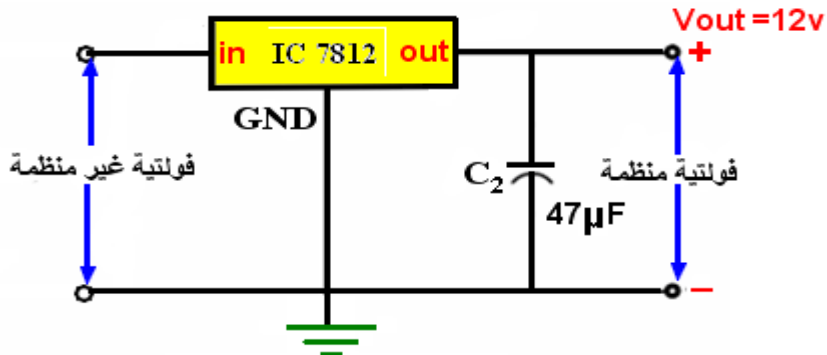


5 – تتبع الدوائر الالكترونية: مجهز القدرة والحماية والاستقرارية ( منظم الفولتية ) وحدد كل دائرة :-



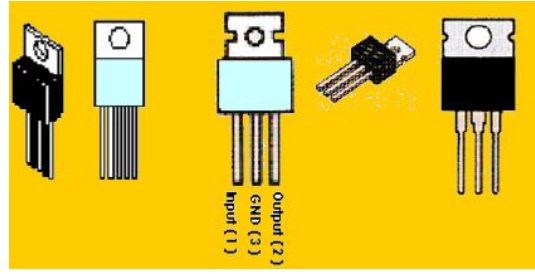
مجهز القدرة والحماية

منظم فولتية ثلاثي الاطراف





6 - تعرف على أشكال منظّمات الفولتية :-



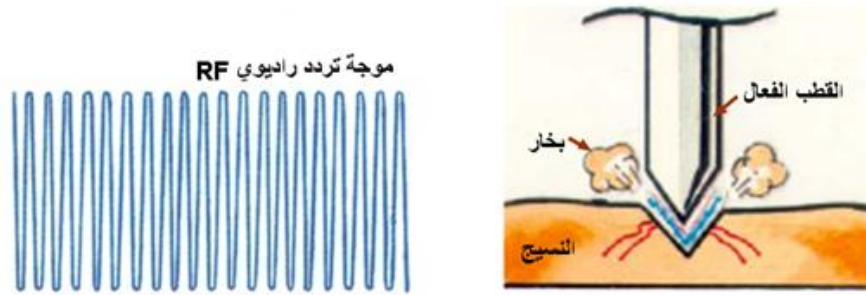
7-تعرف على دواسات القدم :

تحتوي أجهزة الجراحة على مفاتيح قدم (دواسة) (Foot Switch) لغرض تشغيل الجهاز في أي نوع من الأقطاب، كما في الشكل أدناه نماذج لدواسة القدم.



8- تتبع خطوات استخدام جهاز الجراحة:

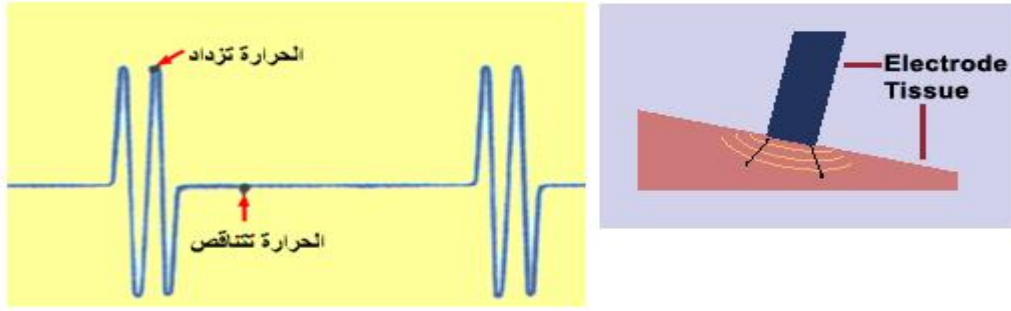
- أ - اربط الجهاز الى مصدر فولتية (220V-50Hz).
- ب - اضغط على مفتاح التشغيل (ON).
- ت- اربط القطب الغير فعال أسفل قطعة اللحم وبتوصيل جيد.
- ث - اختر نمط القطع عن طريق مفتاح اختيار قطع / تخثير.
- ج - عندما يسخن القطب، اضغط رأس القطب بقطعة اللحم وقم بعملية القطع بشكل دقيق. لاحظ الشكل أدناه يوضح عملية القطع واستعمال موجة راديوية (RF) مستمرة في عملية القطع.



**القطع Cut**

- ح - اختر نمط التخثير عن طريق مفتاح اختيار قطع / تخثير.
- خ- عندما يسخن القطب، ضع القطب بلامسة قطعة اللحم لتبدأ عملية تبخر سوائل قطعة اللحم. لاحظ الشكل أدناه

الذي يوضح عملية التبخثر واستعمال موجة راديوية (RF) متقطعة الشكل في عملية التبخثر.



### التبخثر Coagulation

د - افصل مصدر القدرة الكهربائية عن طريق مفتاح ( OFF ).

#### نشاط :

- 1 - ما هي الأجزاء الملحقة بجهاز الجراحة ؟
- 2 - ما هو مبدأ عمل جهاز الجراحة ؟
- 3 - ما هي المكونات الرئيسية لوحدة الجراحة الكهربائية ؟

اسم الجهة الفاحصة: مدرسو الورشة  
اسم التمرين: جهاز الجراحة الكهربائي

| ت | نوع العمل  | درجة التخصيص % 100 | درجة الاستحقاق | الملاحظات |
|---|--|--------------------|----------------|-----------|
| 1 | تعيين مكونات أجهزة الجراحة الكهربائية الداخلية والخارجية . | 20                 |                |           |
| 2 | رسم المخطط الكتلي والدوائر الالكترونية                     | 20                 |                |           |
| 3 | تشغيل الجهاز.  | 15                 |                |           |
| 4 | استخدام الجهاز في حالتي القطع والتخثير                     | 15                 |                |           |
| 5 | تنظيف الجهاز وإدامته وتنظيف الاقطاب                        | 15                 |                |           |
| 6 | الزمن المخصص.  | 15                 |                |           |

يجب أن يجتاز الطالب الخطوات ( 1,2,3,4,5 ) على أن لا تقل درجة النجاح عن 60%

الدرجة النهائية

توقيع لجنة الفحص

## بطاقة العمل للتمرين رقم ( 22 )

اسم التمرين: فحص جهاز الجراحة الكهربائي  
مكان التنفيذ / ورشة الأجهزة الطبية

الزمن المخصص : 12 ساعة

### الأهداف التعليمية:

- أن يكون الطالب قادرا على أن :
  - يفكك الجهاز ويشغله.
  - يرسم الدوائر الالكترونية للجهاز: مذبذب التردد العالي، مكبر القدرة، اختيار قطع/تخثر، المذبذب المتعدد غير مستقر.
  - يقيس فولتية الدخل ويعرض شكل الإشارة الخارجة ويقيس الفولتية والتردد لكل من مذبذب التردد العالي والمذبذب المتعدد الغير مستقر .
  - يدرس اعطال الجهاز و صيانتته .

### ظروف وشروط الأداء

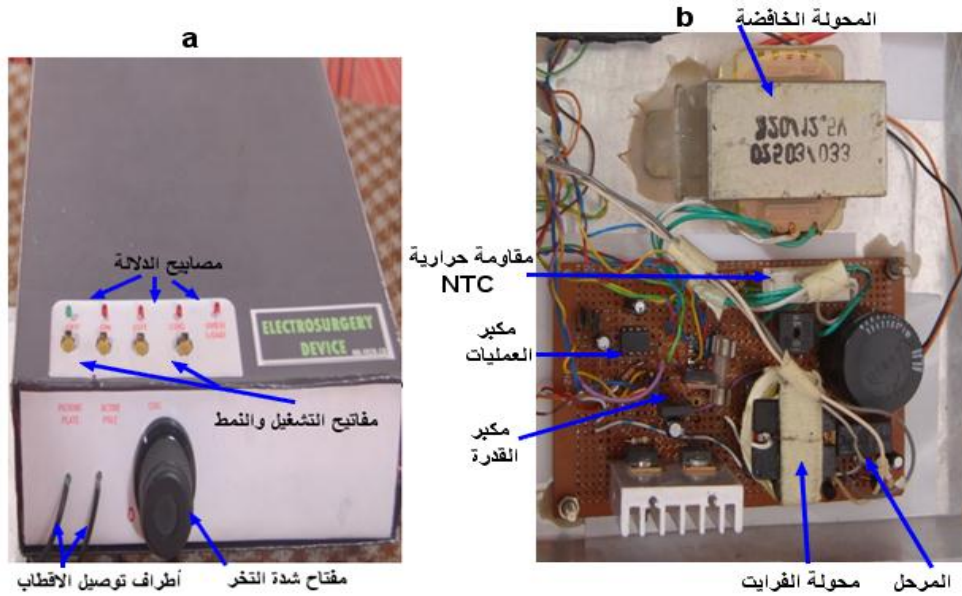
- 1 - بدلة العمل.
- 2 - جهاز الجراحة الكهربائي.
- 3 - جهاز افوميتر (AVO - meter) تناظري (Analog) عدد (1).
- 4 - جهاز افوميتر (AVO- meter) رقمي (Digital) عدد (1).
- 5 - جهاز راسم الإشارة (اوسيليسكوب) عدد (1).
- 6 - حقيبة أدوات الكترونية. عدد (1).



## خطوات تنفيذ التمرين :

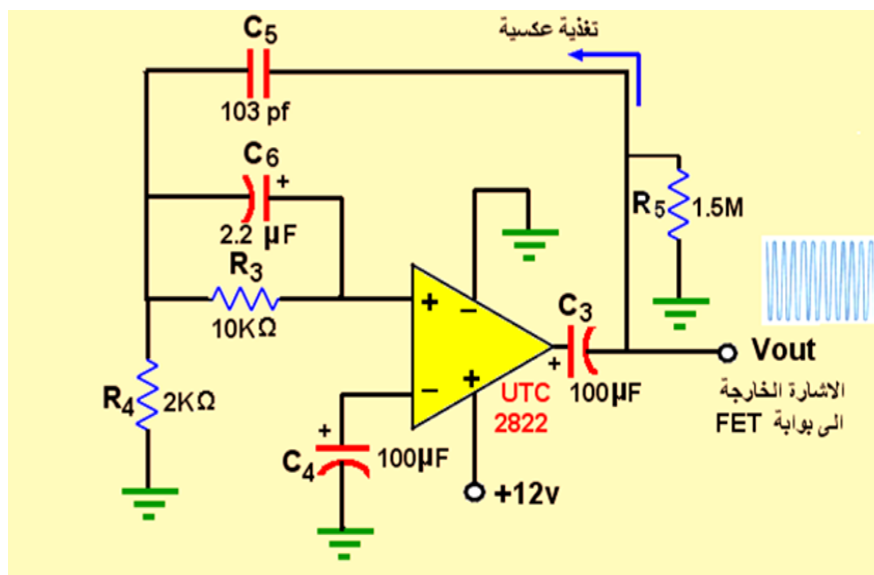
| الخطوات | النقاط الحاكمة | الرسومات التوضيحية |
|---------|----------------|--------------------|
|---------|----------------|--------------------|

- 1- ارتد بدلة العمل.
- 2- تتبع خطوات فحص جهاز الجراحة الكهربائي.
- 3- افتح الغطاء الخارجي للجهاز وتعرف على المكونات الداخلية والخارجية لنموذج جهاز الجراحة في الشكل أدناه، وتأكد من سلامة الجهاز والتوصيلات الكهربائية.

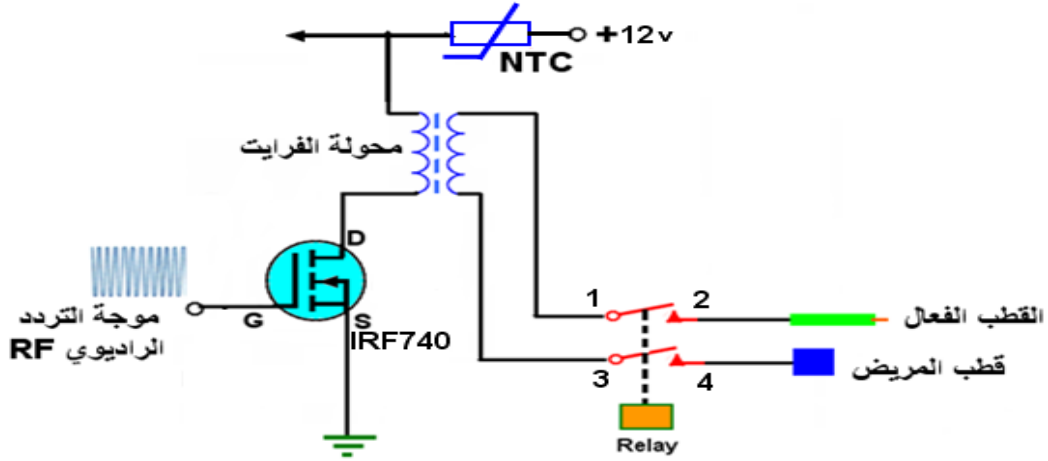


يوضح الشكل أعلاه (b) المكونات الداخلية ، والشكل (a) يوضح المكونات الخارجية ، لاحظ مصابيح الدلالة (LED) ، والتي تستعمل لبيان حالة عمل الجهاز مع كل من مفاتيح التشغيل ومفاتيح اختيار النمط.

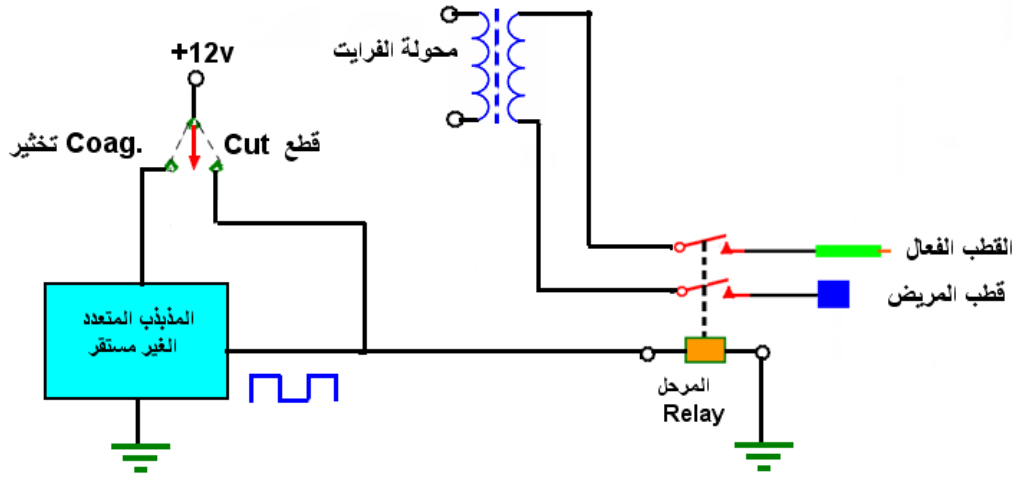
- 4 - وصل الجهاز الى مصدر فولتية (220V-50HZ) ، وشغل الجهاز بالضغط على مفتاح (ON).
- 5 - قس بواسطة جهاز الافوميتر فولتيني الدخل والخرج للمحولة الخافضة.
- 6 - تتبع دائرة مذبذب التردد العالي (100) kHz باستعمال مكبر العمليات، وبواسطة جهاز راسم الإشارة إعرض موجة الخرج للمذبذب (RF) كما في الشكل أدناه. وقس فولتية الموجة الخارجة (Vp-p).



7- تتبع دائرة مكبر القدرة (POWER AMPLIFIER) باستعمال ترانزستور تأثير المجال ذي البوابة المعزولة (IRF740) وبواسطة جهاز الافوميتر قس فولتية الخرج عند الملف الابتدائي للمحولة الرافعة نوع فرايت. وقس فولتية خرج المحولة الرافعة عند الملف الثانوي، حيث أن نسبة التحويل المحولة 1:10.



8- تتبع دائرة اختيار نمط القطع أو التخثير (دائرة المذبذب المتعدد غير المستقر)، وبواسطة مفتاح اختيار (SELECTOR SWITCH) وصل المفتاح على نمط التخثير، ليقوم المذبذب المتعدد غير المستقر بتوليد موجات مربعة الشكل.



9- أعرض شكل الموجة بواسطة راسم الإشارة. قس فولتية الخرج للمذبذب وزمن الموجة. احسب تردد المذبذب نظريا بواسطة القانون :

$$F = \frac{1}{0.7 R t C}$$

$$R_6 = R_7 = R$$

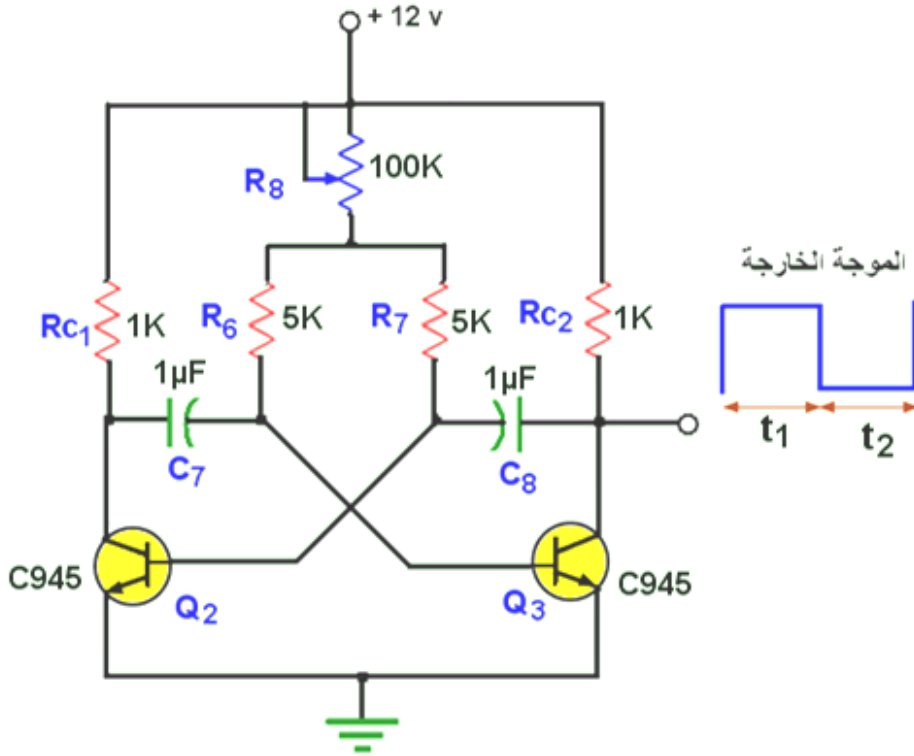
$$C_6 = C_7 = C_8$$

$$t_1 = t_2$$

$$R t = (R + R_8)$$

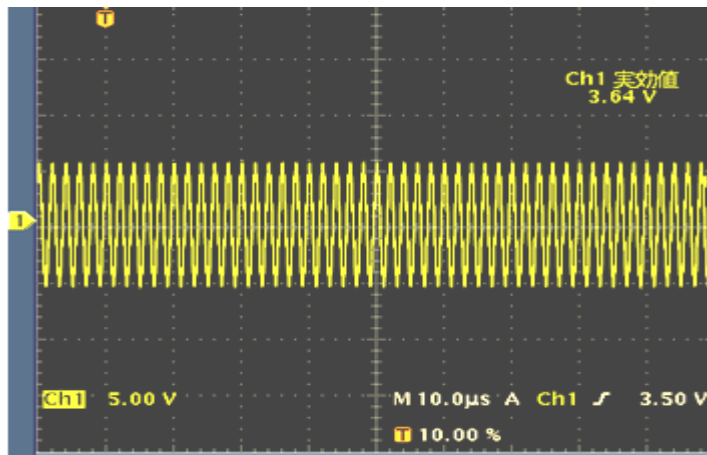
حيث أن :

يتم التحكم بشدة التخمير بواسطة المقاومة المتغيرة ( $R_8$ )، وبزيادة قيمة المقاومة يزداد زمن التوصيل والقطع للموجة وينخفض تردد المذبذب.



10- أفضل مصدر القدرة الكهربائية عن طريق مفتاح ( OFF ).

11- يمكن عرض موجة الخرج في نمط القطع أو التخمير على جهاز راسم إشارة خاص ( قدرة عالية ). الشكل أدناه يوضح شكل الموجة الخارجة في نمط القطع والحمل المستعمل هو مقاومته ثابتة  $500\Omega$  والقدرة  $(350)W$  والفولتية حوالي  $V(VP-P=460)$ .



## 12- أعطال جهاز الجراحة الكهربائي :

1- العطل / عدم وجود إشارة خرج عند التشغيل.

### نفذ الخطوات الآتية

- أ- قبل إجراء الفحص يجب عدم توصيل الجهاز بمصدر القدرة الكهربائية وبواسطة جهاز الافوميتر افحص ما يأتي :-
- 1 – مفاتيح التوصيل والتحكم والمرحل (Relay).
  - 2 – مفتاح القدم والقابلات الموصلة معه.
  - 3 – الأقطاب الفعالة والقطب غير الفعال (لوح المريض) والقابلات الموصلة معها.
- ب- لفحص أكثر دقة يجب استعمال أجهزة القياس الكهربائية لقياس فولتيات الخرج والطاقة وشدة التيارات في حالتي تشغيل الجهاز قطع وتخثير.

2- العطل / الهبوط في قيم الطاقة الكهربائية عند التشغيل.

### نفذ الخطوات الآتية

- أ – افحص دائرة مكبر القدرة.
- ب – افحص نقاط توصيل (لحام ) العناصر الالكترونية للجهاز.

ملاحظة :- يجب الاهتمام بصيانة أجهزة الجراحة الكهربائية لأنها تعمل يوميا. ومن المفضل أن يجرى اختبار يومي للجهاز قبل عمله في غرفة العمليات. ويجب تنظيف الجهاز من الأتربة وجميع الأجزاء الداخلية بشكل جيد.

### نشاط :

- 1-كيف يتم التحكم بشدة التخثير في أجهزة الجراحة الكهربائية ؟
- 2 – ما هي أهم أعطال جهاز الجراحة وكيف تقوم بتصليحها؟

### الفرق بين الأقطاب الأحادية والأقطاب الثنائية في عمليات القطع

|                   |                  |
|-------------------|------------------|
| الأقطاب الأحادية  | الأقطاب الثنائية |
| للجراحات العميقة  | للجراحات السطحية |
| تيار ذو تردد أعلى | تيار ذو تردد أقل |
| مخاطره اكبر       | مخاطره اقل       |



اسم الجهة الفاحصة: مدرسو الورشة  
اسم التمرين : فحص جهاز الجراحة الكهربائي

| ت  | نوع العمل   | درجة التخصيص % 100 | درجة الاستحقاق | الملاحظات |
|--|---|--------------------|----------------|-----------|
| 1  | تعيين مكونات أجهزة الجراحة الكهربائية.  | 20                 |                |           |
| 2  | تتبع المخطط الكتلي والدوائر الالكترونية   | 20                 |                |           |
| 3  | تشغيل الجهاز.   | 15                 |                |           |
| 4  | فحص فولتية جميع المراحل، مفاتيح التوصيل، المرحل، مفتاح القدم، الأقطاب الفعالة وغير الفعالة. | 15                 |                |           |
| 5  | تشخيص الأعطال وصيانتها  | 15                 |                |           |
| 6  | الزمن المخصص  | 15                 |                |           |
| <p>يجب أن يجتاز الطالب الخطوات 1,2,3,4,5 على أن لا تقل درجة النجاح عن 60%</p> <p>توقيع لجنة الفحص</p> <p>الدرجة النهائية</p> |   |                    |                |           |

### 8-5 أجهزة الجراحة الكهربائية الحديثة التي تعمل بتقنية النظام الرقمي

شملت تقنية النظام الرقمي صناعة هذه الأجهزة، ومن مميزات الرئيسة ما يأتي :

- 1 – يستعمل الجهاز لأنماط عديدة ولكل نمط قدرة محددة. ومن عمليات القطع والتخثير المتنوعة ما يأتي:
  - أ- القطع الصافي (Pure) والمنخفض (Low) والدقيق (Precise) والمرتفع (Macro) والدمج (Blend) (قطع وتخثير).
  - ب - التخثير العميق (Desiccate) وتخثير الرذاذ (Spray).
- 2- يتم عرض مستوى الطاقة على شاشة رقمية ولجميع وظائف الجهاز.
- 3- يحتوي الجهاز على مفتاح رجوع الى نمط وقدرة المولد السابقة للعملية الجراحية.
- 4 – يتم مراقبة توصيل صفيحة المريض عن طريق مصباح إشارة وإصدار صوت إنذار.
- 5 – للجهاز دواسات قدم متعددة، حيث لكل نمط معين دواسة قدم.
- 6- للجهاز تقنية الاستجابة اللحظية للمحافظة على مقدار القدرة المقدمة، حيث ان التغيرات في قيمة ممانعة النسيج تسبب تغير في القدرة.
- 7- التحكم بمقدار تيار التسرب مما يؤمن الحماية المثلى من حدوث الحروق للنسيج، حيث يقل الانتشار الحراري ضمن الأنسجة المجاورة.

8- عند حدوث خطأ (عطل) في الجهاز، يتوقف فوراً عن العمل، وحيث ان للجهاز وصلة ربط مع الحاسب الالكتروني فان رقم الخطأ يعرض على الشاشة، وان جميع أرقام الأعطال موجودة في دليل خدمة الجهاز.

والشكل (5-8) يوضح نماذج من أجهزة الجراحة المتطورة



شكل 5-8 نماذج أجهزة الجراحة الحديثة

#### 4-8 مخاطر جهاز الجراحة والوقاية منها

من الطبيعي وتحت ظروف التشغيل إذا استعمل جهاز الجراحة ولم يكن في حالة جيدة أو إذا استعمل بطريقة غير صحيحة فإنه ينشأ عن ذلك خطورة كبيرة على كل من المريض والمعالج . والأخطار الأساسية هي:

1 - الصدمات الكهربائية (Electric Shocks)

2 - حوادث الحريق (Burn Accidents)

3 - الانفجار (Explosion)

#### أولاً- الصدمات الكهربائية Electric Shocks

تحدث الصدمة الكهربائية بسبب مرور تيار كهربائي متناوب من مصدر التغذية داخل جسم الإنسان، ويحدث هذا عندما لا يكون جسم الجهاز موصلاً بنظام أرضي جيد ذي مقاومة صغيرة فيؤدي الى حدوث انهيار لعازل الجهاز ويصبح جسم الجهاز مكهرباً. للوقاية من هذا الخطر يجب التأكد من توصيل جسم الجهاز بأرضي جيد. كما قد يتعرض الجراح للصدمة الكهربائية إذا كانت كفوفه المطاطية تحتوي على ثقوب.

#### ثانياً - حوادث الحرق Burn Accidents

من الممكن أن تحدث لجسم المريض حروق أو بقع حمراء إذا لم يتم إحكام اتصال القطب الفعال بجسم المريض فتكون كثافة التيار كبيرة، وقد يحدث الحرق بسبب استعمال الأقطاب لفترة طويلة مما تسبب

زيادة مقاومة القطب. ويحدث الحرق عندما تكون أطراف التوصيل ليست متصلة تماما مع القطب، مما يسبب زيادة قيمة التيار. وللوقاية من هذه الأخطار يجب التأكد من تثبيت الأقطاب بصورة تامة وفحص أسلاك وكيبيلات التوصيل، وكذلك يجب وضع القطب على جسم المريض بعناية فائقة ، ولإبقاء كثافة التيار قليلة يجب استعمال مادة الهلام وعدم وضع القطب على منطقة عظمية.

### ثالثا- الانفجار Explosion

يحدث انفجار أجهزة الجراحة عندما تستعمل بالقرب من أجهزة التخدير، إذ تدخل غازات التخدير الى مناطق التوصيل وتتولد شرارة كهربائية، أو قد يسبب أحيانا انفجار أجهزة التخدير. ولتجنب (التخلص) هذه الأخطار، يجب عدم استعمال جهاز الجراحة بجوار أجهزة التخدير مباشرة فضلا عن ذلك توفر نظام تهوية جيد، كما يفضل استخدام مفتاح قدم من النوع المغلق حتى لا تتسرب إليه الغازات وتسبب الشرار

## أسئلة الفصل الثامن

- س 1- عرف ما يأتي :
- جهاز الجراحة الكهربائي، عملية القطع، عملية التخثير.
- س2- عدد المكونات الرئيسية لجهاز الجراحة الكهربائي.
- س3- ما الفرق بين الأقطاب الأحادية والثنائية لجهاز الجراحة الكهربائي ؟
- س4- ارسم المخطط الكتلي لوحدة الجراحة الكهربائية.
- س5- ارسم دائرة الحماية والسيطرة لجهاز الجراحة الكهربائي.
- س6- ارسم منظم الفولتية في دائرة جهاز الجراحة الكهربائي.
- س7- ارسم دائرة مذبذب التردد العالي لجهاز الجراحة الكهربائي.
- س8- ارسم دائرة مكبر القدرة، وعدد اجزائها .
- س9- ما وظيفة دواسة القدم في جهاز الجراحة الكهربائي ؟
- س10- اشرح مع الرسم عمل دائرة المذبذب المتعدد غير المستقر لجهاز الجراحة الكهربائي.
- س11- أذكر مميزات أجهزة الجراحة الكهربائية الحديثة.
- س12- ما مخاطر أجهزة الجراحة الكهربائية ؟
- س13- ما الشروط الواجب إتباعها عند الفحص الداخلي لجهاز الجراحة الكهربائي ؟

## الفصل التاسع

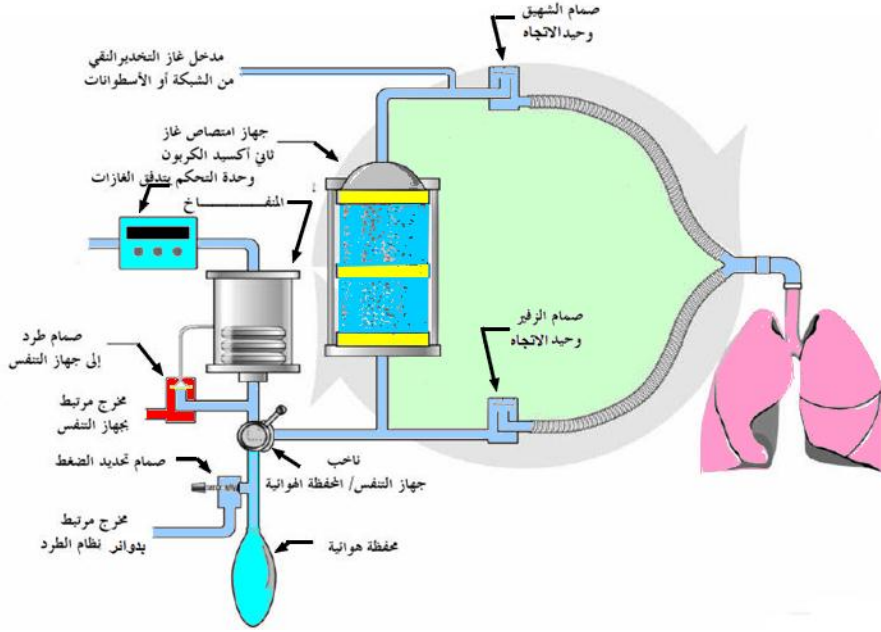
### جهاز التخدير Anesthesia Device

### 1-9 نظام التخدير Anesthesia System & Machine

يتألف نظام التخدير من :

- 1- جهاز التخدير Anesthesia Machine الذي ينظم ضغوط الغازات ونسبها ونسب عامل التخدير
- 2- دائرة التنفس والتخدير Anesthesia Circuit والتي تكون على اتصال مباشر مع المريض، وهي المسؤولة عن إيصال خليط الغاز الكلي للمريض بطريقة تضمن نقاوته، وتلائم ضغطه وتدفعه مع حاجة المريض.

### دائرة التنفس والتخدير Anesthesia Circuit



شكل 9-1 يوضح دائرة التنفس والتخدير

وتتكون بصورة أساسية من:

### 1- جهاز امتصاص ثاني أكسيد الكربون CO2 Absorption Device

وهو عبارة عن مرشحات مصنوعة من هيدروكسيدات قلوية من الصوديوم، البوتاسيوم، الكالسيوم والباريوم بتراكيز مختلفة. تتفاعل مع ثاني أكسيد الكربون لتشكل الكربونات، محررة الماء والحرارة، وبالتالي تحتفظ بثاني أكسيد الكربون داخلها، ويجب استبدالها بعد نهاية كل أسبوع من الاستخدام.

### 2- صمامات وحيدة الاتجاه Unidirectional Valves

صمامات الشهيق والزفير وحيدة الاتجاه هي عبارة عن عناصر بسيطة، يتألف كل منها من مدخل مغطى بقرص دوار، وعندما يتجاوز الضغط على المدخل الضغط على المخرج، يفتح الصمام ليسمح للغاز بالتدفق داخل المجرى. تستخدم الأقراص الدوارة خفيفة الوزن لتقلل من مقاومة تدفق الغاز، ويمكن أن يرجع تنفس ثاني أكسيد الكربون إلى المريض في حالة تلف الصمام (فشله في الإغلاق التام) أو خطأ تثبيته، مما يستدعي المراقبة والصيانة الدائمة.

### 3- المحفظة الهوائية Reservoir Bag

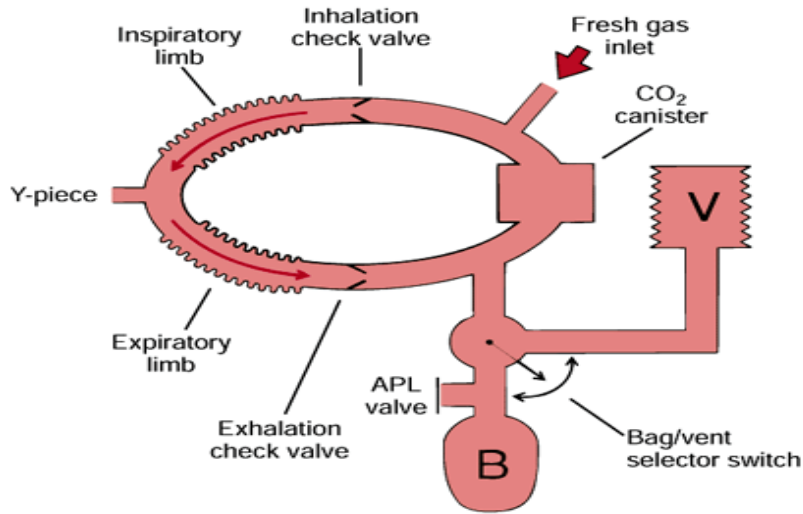
هي عبارة عن كيس مطاطي يسمح بتغيير حجم الغاز في دائرة التنفس بدون تغيير الضغط في الدائرة، كما أنه يوفر وسيلة لضغط الغاز بطريقة يدوية، إضافة لذلك فإنه يقوم بحماية صمام تحديد الضغط (APL Valve) من الضغط الزائد.



شكل 9- 2 أشكال المحفظة الهوائية

### 4- صمام تحديد الضغط APL Valve

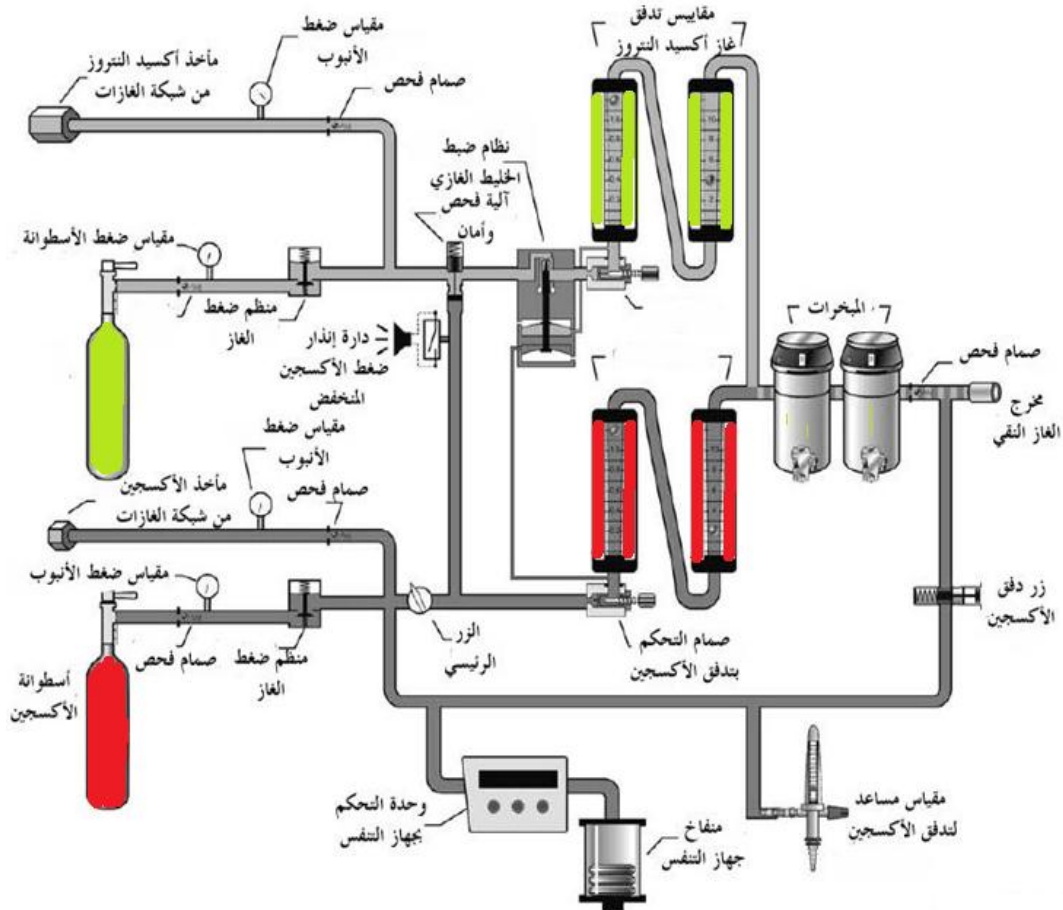
وهو عبارة عن جهاز مزود بنوابض للتحكم بكمية الغازات من دائرة التنفس والتخدير إلى نظام الطرد في جهاز التخدير، وتضبط لتتفتح عندما يصل ضغط هواء الزفير إلى أدنى قيمه  $0.3 \text{ Kpa}$ ، وعندما يتحكم الطبيب بشكل يدوي بعملية التنفس بواسطة المحفظة الهوائية فإن الصمام يفتح في حالة الشهيق لسحب جزء من هواء المحفظة إلى نظام الطرد، ويوجه القسم الباقي إلى المريض. وعندما يزيد الطبيب قيمة الضغط على نابض الصمام فإنه يضبطه ليبقى مغلقاً حتى يحافظ على ضغط معين في دائرة التنفس يؤمن انتفاخ الرئتين وعدم انطباق الأسناخ الرئوية على نفسها، وبذلك يفتح الصمام تلقائياً عند نهاية الشهيق. كما يلعب هذا الصمام دوراً أساسياً في التحكم بمعدلات تدفق الخليط الغازي، والتسربات الغازية في الدائرة، وبارامترات عملية التنفس.



شكل 9- 3 صمام تحديد الضغط APL Valve

## 5- ناخب جهاز التنفس / المحفظة الهوائية Ventilator/Air Reservoir bag Selector

عند اعتماد عملية التنفس الآلية (بواسطة الجهاز)، فإن صمام تحديد الضغط والمحفظة الهوائية يفصلان عن دائرة تنفس المريض، ويتصل جهاز التنفس الآلي بهذه الدائرة، أما في حال اعتماد التهوية اليدوية بواسطة المحفظة فإن الناخب يعمل على فصل دائرة التنفس الآلية. والشكل (4-9) يوضح المخطط العام لجهاز التخدير.



الشكل 9-4 دائرة جهاز التخدير

## 9-2 أنظمة الدوائر الغازية لجهاز التخدير

مبدأ عمل الدائرة الغازية تلعب الدائرة الغازية الداخلية لجهاز التخدير دوراً مهماً في حماية المريض حيث يكون الأوكسجين هو الغاز الأساسي فيها .







- 5 - صمام عدم رجوع خاص بخط الأنابيب **pipeline check valve**.
- 6- منظم الضغط العالي للأكسجين **O<sub>2</sub> high pressure regulator**.
- 7- بوابة فحص **testport**.
- 8 - مقياس تدفق الأوكسجين الاحتياطي **auxiliary oxygen flow meter**.
- 9- اسطوانة الـ **yoke** الخاصة بأوكسيد النيتروز **yoke /nitrous oxide**.
- 10- صمام عدم رجوع الـ **yoke** الخاص بأوكسيد النيتروز **N<sub>2</sub>O yoke check valve**.
- 11- مقياس ضغط الاسطوانة **cylinder gauge**.
- 12- مقياس ضغط خط الأنابيب **pipeline gauge**.
- 13- صمام عدم رجوع خاص بخط الأنابيب **pipeline check valve**.
- 14 - منظم الضغط بأوكسيد النيتروز **N<sub>2</sub>O high pressure regulator**.
- 15- بوابة فحص **test port**.
- 16 - مفتاح التشغيل الأساسي **main switch**.
- 17 - زر الحصول على أوكسجين صرف **oxygen flush button**.
- 18 - مخرج الغاز الجديد إلى المريض **fresh gas outlet**.
- 19 - خط إلى المنفسة **ventilator**.
- 20- المبخرات **vaporizers**.
- 21- مفتاح ضغط الأوكسجين المنخفض **low oxygen pressure switch**.
- 22- مقاوم **resistor**.
- 23 - صمام التحكم بتدفق الأوكسجين **O<sub>2</sub> flow control valve**.
- 24 - مفتاح الضغط **pressure switch**.
- 25- صمام التحكم بتدفق أوكسيد النيتروز **N<sub>2</sub>O flow control valve**.
- 26- جهاز التحكم بنسبة الأوكسجين **ORMC**.
- 27 - جهاز الحماية من فشل نظام الأوكسجين **OFPD**.

## تتم تغذية الدائرة بالأوكسجين من أحد مصدرين:

**المصدر الأول:** عن طريق خط أنابيب من الشبكة ويكون الأوكسجين فيه منظماً بواسطة منظمات ضغط موجودة في المحطة المركزية.

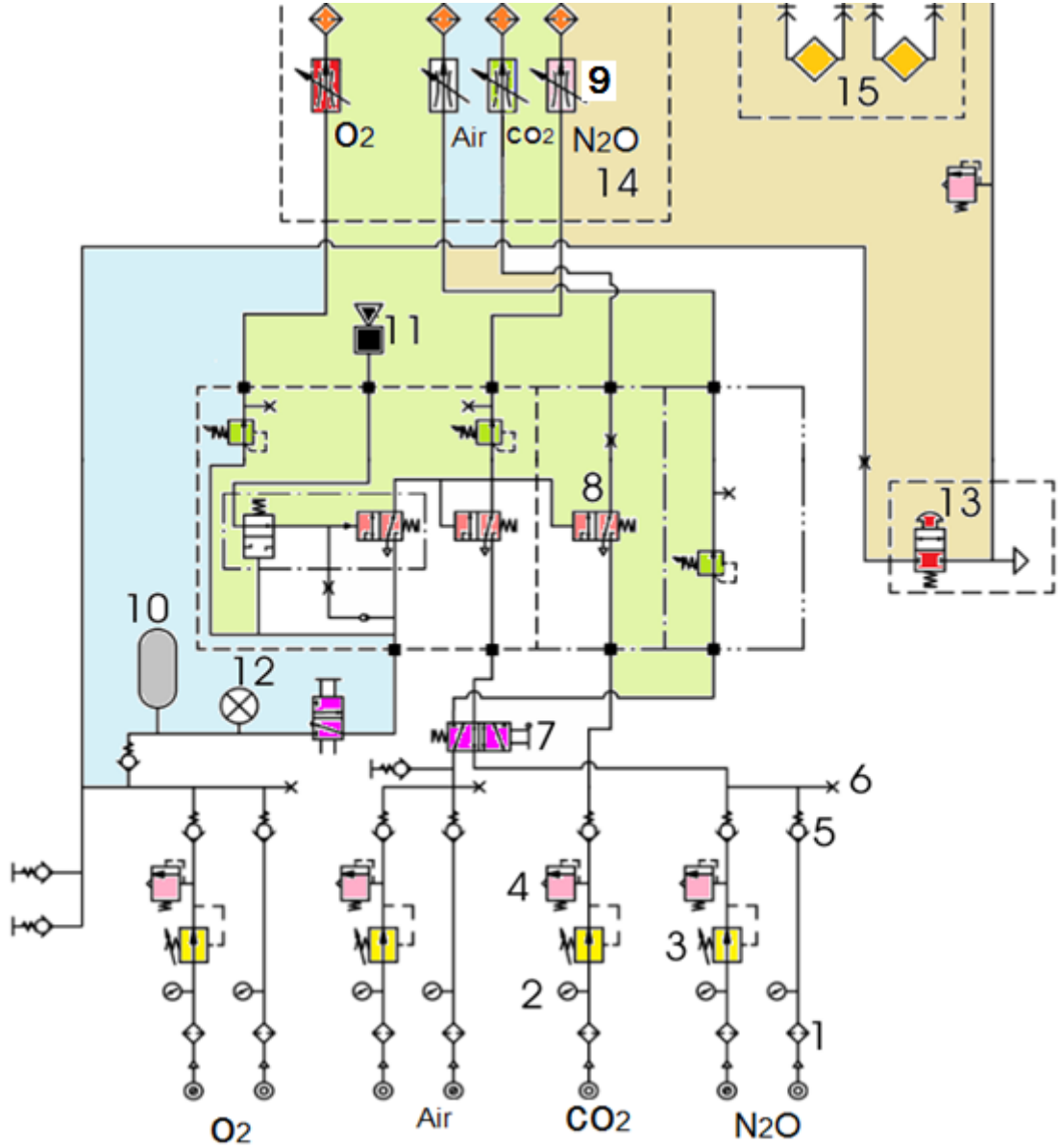
**المصدر الثاني:** عن طريق اسطوانة الـ yoke وهنا يكون الغاز غير منظم ويحتاج إلى تنظيم حيث توجد منظمات ضغط على الاسطوانة لتخفيض ضغطها من (100-200 بار) إلى (5-10) بار.

يتم تحديد مسار الأوكسجين عن طريق صمام عدم رجوع (2). بعد ذلك يوجد مقياس ضغط (3) وهو يقوم بتحديد الغاز ضمن الاسطوانة كما يوجد مقياس آخر يحدد ضغط الأوكسجين لخط الأنابيب الخاص بالأوكسجين. أما بوابة الفحص (7) فوظيفتها فحص الضغوط داخل الجهاز مما يفيد في حصر منطقة العطل. مقياس تدفق الأوكسجين وهو مأخذ احتياطي يمكن استخدامه لجهاز التنفس الآلي كما يمكن استخدامه لحالات خاصة من أجل الإنعاش. أما في حال الضغط على زر الحصول على الأوكسجين الصرف فيتم الحصول على الأوكسجين الصرف من خلال مخرج الغاز الجديد (النقي)، أما إذا لم نرد الحصول على الأوكسجين الصرف فيتم الضغط على زر التشغيل الأساسي (16) ومنه إلى جهاز الحماية من فشل الأوكسجين الـ (Oxygen Failure Protection Device) OFPD وهو يمنع تحرير اوكسيد النايتروروز إذا كان ضغط الأوكسجين أقل من الضغط اللازم.

فإذا كان ضغط الأوكسجين نظامياً يفتح الـ OFPD ويسمح لأوكسيد النايتروروز بالمرور، ثم يتم تحديد نسبتها المئوية في مزيج التخدير عن طريق جهاز التحكم بنسبة الأوكسجين ORMC، (Oxygen Ratio Monitor Controller) حيث يمر الأوكسجين إلى مقياس التدفق الخاص به ويمر اوكسيد النايتروروز إلى صمام ORMC فإذا كان صمام التحكم بتدفق الأوكسجين مغلقاً فلا يتم تمرير اوكسيد النايتروروز نهائياً عبر الدائرة. أما إذا لم يكن صمام التحكم بتدفق الأوكسجين مغلقاً فيتم تمرير اوكسيد النايتروروز عبر الدائرة ويتم التحكم بنسبة مزج الغازين عن طريق الخط الراجع لغاز النايتروروز الذي يؤثر بشكل معاكس على **غشاء الأوكسجين** في ORMC حتى يتم الحصول على النسبة المطلوبة وفي حالة كان الخط الراجع لاوكسيد النايتروروز أكبر من ضغط الأوكسجين يتدفق عبر المقاوم الأفقي كيلا يحدث تشقق في الغشاءين بسبب الضغط الزائد (وهذا يمثل حماية لـ ORMC). كما أن الجهاز مزود بجهاز ضغط يقوم بإعطاء إنذار في حال انخفاض ضغط الأوكسجين أو اوكسيد النايتروروز. وبعد مرور الأوكسجين واوكسيد النايتروروز عبر مقاييس التدفق وتحديد نسبة مزجها يتم تمرير المزيج عبر مبخر ومنه إلى مخرج الغاز الجديد (النقي).

## 9-4 الدائرة الغازية للنظام البريطاني

أما بالنسبة للنظام البريطاني فتأخذ دائرتها الشكل (9-6) وهي تحتوي على عدة مآخذ للأوكسجين - اوكسيد النايتروز- الهواء - ثنائي أوكسيد الكربون .



شكل 9-6 شكل يوضح المخطط العام للدائرة الغازية حسب النظام البريطاني

## مكونات الدائره الغازيه للنظام البريطاني :

|                       |                                     |
|-----------------------|-------------------------------------|
| Filter                | 1.فلتر                              |
| Pressure gauge        | 2.مقياس ضغط                         |
| Pressure regulator    | 3.منظم ضغط                          |
| Pressure relief valve | 4.صمام تحرير الضغط                  |
| Non return valve      | 5.صمام عدم رجوع                     |
| Power Takeoff Point   | 6.مأخذ الحصول على الغاز             |
| Gas cut off valve     | 7.صمام عدم تمرير الغاز (عادة مغلق)  |
| Gas cut off valve     | 8.صمام عدم تمرير الغاز (عادة مفتوح) |
| Flow control valve    | 9.صمام التحكم بتدفق الغاز           |
| Reservoir             | 10.خزان                             |
| Audible Alarm         | 11.صفارة إنذار                      |
| Visual Indicator      | 12.مؤشر ضوئي                        |
| Oxygen flush valve    | 13.صمام الأوكسجين الصرف             |
| Flow meter            | 14.مقياس تدفق                       |
| Vaporizer             | 15.مبخر                             |

تعمل الصفارة 11 على ضغط الأوكسجين القادم من الخزان 10 وإذا لم يوجد الأوكسجين لا يتم تمرير CO<sub>2</sub> أو N<sub>2</sub>O إما بالنسبة للهواء فليس له علاقة بالـ O<sub>2</sub>.

في النظام الألماني والنظام البريطاني لا يوجد جهاز OFPD وتوجد بدلا منه الصفارة في النظامين التي تعطي إنذارا في حال انخفاض ضغط الأوكسجين.

يتميز النظام الأمريكي بوجود نظام التحكم بنسبة الأوكسجين ORMC مما يجعله الأكثر دقة. نسبة المزيج O<sub>2</sub>-NO<sub>2</sub> في هذا النظام يختلف عن النظامين الآخرين.

### 9-5 طرق الصيانة والإصلاح

#### أ- مصادر الغاز Gas Supply

يتم توصيل الغازات الخاصة بتشغيل الجهاز عن طريق اسطوانات وكل غاز له اسطوانة ومنظم خاص به أويتم توصيل الغازات من شبكة الغازات الرئيسية وكل غاز له مخرج به.

#### ب- خرطوم الجهاز Hoses

خرطوم لونه أبيض خاص بتوصيل الأوكسجين / خرطوم لونه أزرق خاص بتوصيل أوكسيد النايتروز.

#### ت- هيكل الجهاز Frame Metal Work

1- يتكون من منصدة معدنية مثبتة على أربع عجلات غير قابلة لتراكم الشحنات الكهروستاتيكية والعجلتان الأماميتان مزودتان بكوابح.

2- درج معدني يستخدم لحفظ متعلقات الجهاز.

3- منصدة معدنية لوضع الأجزاء المنظمات المقارن وأجهزة المراقبة Monitors.

### ث - عمود التجميع الخلفي Back Bar

ويضم مسار الغازات ابتداء من دخول الغازات حتى نقطة خروجها ، وتتكون من :  
1- وحدة قياس معدل تدفق الفلوميتر (Flow meter unit) وتحتوي على صمامات التحكم الدقيق

### Fine adjustment valves

2- مجموعة المبخرات من نوع الإيثر و المبخر ذو التعويض الحراري.

3- وحدة صمام عدم الرجوع (Non return valve unit) و بها:

أ- صمام عدم الرجوع Non return valve

ب- صمام الأمان Safety valve

ت- صمام الأوكسجين الاحتياطي Emergency O<sub>2</sub> valve

ث - جهاز إنذار انخفاض ضغط الأوكسجين Oxygen failure warning device

ج - دائرة المريض patient circuit

## 9-6 الصيانة الوقائية وبرنامج الصيانة

| برنامج الصيانة |         |       |           | الصيانة الوقائية المطلوبة                          |   |
|----------------|---------|-------|-----------|--|---|
| يومية          | أسبوعية | شهرية | نصف سنوية |  |   |
| ×              |         |       |           | الفحص الظاهري.                                     | 1 |
| ×              |         |       |           | اختبار جهاز إنذار انخفاض الأوكسجين.                | 2 |
| ×              |         |       |           | فحص وعاء مبخر الإيثر و حلقة الإحكام الفلين.        | 3 |
| ×              |         |       |           | اختبار صمام الأوكسجين الاحتياطي.                   | 4 |
| ×              |         |       |           | فحص دارة المريض و صمام الزفير.                     | 5 |
|                | ×       |       |           | اختبار التسريب.                                    | 6 |
|                |         | ×     |           | اختبار الأداء لأجزاء الجهاز ما عدا مبخر الهالوثان. | 7 |

## بطاقة العمل للتمرين رقم ( 23 )

اسم التمرين: جهاز التخدير

مكان التنفيذ / ورشة الاجهزة الطبية

الزمن المخصص: 12 ساعة

### الاهداف التعليمية:

أن يكون الطالب قادرا على:

- 1- تشغيل ومعايرة الجهاز.
- 2- تفكيك أجزاء الجهاز وإعادة تجميعها.
- 3- التعرف على كافة المفاتيح والمنظمات على واجهة الجهاز.
- 4- رسم المخطط الكتلي للجهاز وشرحه.
- 5- التعرف على طريقة الإدامة و اجراء الصيانة للجهاز.

### ظروف وشروط الاداء:

- 1 - جهاز تخدير نوع تيماء Taema (او النوع المتوفر في المختبر) عدد 1.
- 2- جهاز افوميتر (رقمي) ( Digital ) عدد 1.
- 3- حقيبة عدد ولوازم للتفكيك (مفلات مختلفة الاحجام).
- 4- شحم سليكوني للتزييت.



### خطوات تنفيذ التمرين :

| الخطوات  | النقاط الحاکمة | الرسومات التوضيحية |
|--|----------------|--------------------|
| 1- نفذ إجراءات السلامة المهنية وارتد بدلة العمل.<br>2- تتبع مكونات عربة التخدير وأجزاءها.<br>3- اكتب عمل كل جزء من أجزاء عربة التخدير Taema بشكل مختصر<br>عربة التخدير Taema : |                |                    |

وهي عربة تخدير الكترونية (كومبيوترية) لها العديد من الامتيازات .

### أجزاء عربة التخدير Taema:

- أ- جهاز تنفس اصطناعي (فنتليتر) لفئات عمرية واسعة ويعمل على الأوكسجين المجهز او الهواء.
- ب - مبخرات.
- ت - مقياس الجريان (N2O ،air ،O2).
- ث - شاشات حاسوبية تستخدم في ضبط ومراقبة تهوية المريض.
- ج - نوع التنفس التلقائي أو الاصطناعي صمام (PEEP) تنفس يعتمد على الضغط (PC) او الحجم (VC) وهو ما يسمى ب (Tidal volume) ويمكن حسابه بضرب وزن الجسم للمريض مضروباً في 10 اي .  
(VT=wx10)
- ح - مؤشرات لمراقبة الغازات المجهزة (O2،N2O ،air) ومقياس لضغط المجاري التنفسية (موجودة في الجانب الخلفي للعربة).
- خ- صمام زفير وصمام للتحويل بين التنفس التلقائي والتنفس اليدوي، منبه ضوئي للأوكسجين، وإنذار فشل الأوكسجين (ضوئي)، منفذ للهواء النقي يستخدم في الأطفال أو التنفس التلقائي.

### 4 - قم بتشغيل وضبط عربة التخدير نوع تيماء (Taema) وكما يأتي:



أ - افتح الاوكسجين المجهز سواء من (الاسطوانات) أو أنابيب التجهيز في المستشفى لرؤية مقياس الاوكسجين ثم افتح مجهر الهواء.

ب- قم بتحديد الحجم التنفسي (VT) بالضغط على الزر (VC) وعندها سيبدأ الضوء بالوميض، بعدها اضبط الحجم بواسطة العجلة الدوارة، بعد الوصول الى الحد المعين أضغط على الزر Valied وحدد RR و I/R ونوع التهوية الاصطناعية VC و PC والمؤشرة باسمهم في الصورة أدناه:





ت - افتح مبخرا واحدا فقط (توجد ميكانيكية لفتح مبخرين في وقت واحد وتسمى **Push robe index**).



ث - قم باختيار التنفس التلقائي والاصطناعي حسب الحاجة.



- ج - تجهيز الطاقة الرئيسي يكون بواسطة السلك الرئيسي أو لوح احتياطي للطاقة. ويكون هناك مؤشر ضوئي للطاقة يضيء عند توصيل الطاقة.
- ح - كل قابس يكون محميا بفاصم 5 أمبير من كلا الجهتين المشحونة والغير مشحونة. كما ويوجد لوح كهربائي للتجهيز الخارجي (اختياري) يكون مثبت على العربة من الجهة الخلفية ويمكن السيطرة على التجهيز بواسطة زر تشغيل /اطفاء.



**ملاحظة:** البطارية الخاصة بالجهاز تشغله لمدة 30 دقيقة اذا كانت البطارية مشحونة شحنا كاملا، علما ان البطارية تشحن تلقائيا عند ربط جهاز التنفس الاصطناعي بالمجهاز الرئيسي.

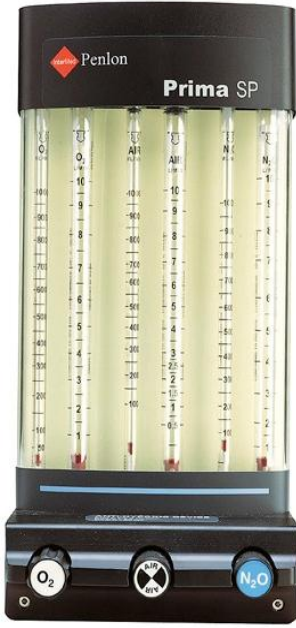


#### 5- قبل البدء في الصيانة و الإصلاح يجب التأكد من :

- أ- مصادر توصيل الغازات لجهاز التخدير مغلقة.
- ب- عدم وجود فائض من غازات التخدير في مسار دائرة الجهاز.
- ت - صمامات التحكم الدقيق بالفلومتير مغلقة.
- ث -صمامات المبخرات من نوع الايثر و النوع ذي التعويض الحراري مغلقة.
- ج - فصل أي أجزاء مساعدة أو ملحقات للجهاز.

#### 6- صيانة الجهاز ميكانيكياً **Mechanic Maintenance**

- أ- افصل خرطوم الغاز الواصلة لجهاز التخدير سواء كانت من اسطوانات أو من شبكة الغازات بالمستشفى.
- ب- تأكد من نظافة المقرن **yokes** وسلامة توصيلها مع الجهاز و تأكد من عدم وجود كسر فيه.
- ت- اخرج مرشحات المقرن **Yoke filters** و قم بتنظيفها و استبدالها إذا لزم الأمر.
- ث- افحص عدادات قياس الضغط بجهاز التخدير من حيث النظافة و وضوح التدرج و سلامة تثبيته ( يجب لف برغي عداد القياس بشريط تفلون عند توصيلها لجهاز التخدير).
- ج- افحص منظمات انخفاض الضغط **Pressure reducing valve** من حيث النظافة و عدم التسريب.
- ح- افحص أعمدة حمل عمود التجميع الخلفي من حيث الزاوية القائمة.
- خ- افحص حرية حركة عجلات العرببة و عدم تآكل الإطارات.
- د- لاحظ ما إذا كان هنالك التواء أو كسر في أي جزء من أجزاء الجهاز.
- ذ- افحص المنضدة و شبكة الانابيب من حيث التسريب و سلامة تثبيت الوصلات.



## 7- تنظيف أنبوبة قياس التدفق Tube cleaning

أ- ارفع أنبوبة الفلوميتر

ب - ارفع حاجز العوامة Float Stop من أعلى الأنبوبة و اخرج العوامة Float و تأكد من أنها سليمة و نظيفة.

ت - نظف الأنبوبة من الداخل مستخدماً فرشاة تنظيف شعرية خشن منقوش و يجب الانتباه حتى لا تحدث أي علامات داخل الأنبوبة.

ث - اعد جميع الأنبوبة ثم قم بإعادتها إلى الفلوميتر و اجر اختبار التسريب.

## 8- اعطال وحدة قياس التدفق

أ- العوامة ليست عند قاع القياس.

اسباب العطل والعلاج:

1 الانبوبة غير نظيفة/ قم بتنظيف الانبوبة

2- صمام التحكم الدقيق به عطل او تسريب/ فك الصمام واستبدل حلقة منع التسريب.

ب- خرج الفلوميتر لا يعطي القيمة الصحيحة لقراءة العوامة.

اسباب العطل والعلاج:

1- يوجد تسريب بخراطوم توصيل الغاز للفلوميتر./ افحص الخرطوم واستبدله.

2- عطل صمام التحكم / فك الصمام وقم باصلاحه واستبدل حلقة منع التسريب.

3- الانبوبة غير نظيفة / فك الانبوبة وقم بتنظيفها.

## 9- اعطال مبخر الايثر

أ- ذراع تحكم الصمام المخروطي يتحرك بصعوبة.

اسباب العطل والعلاج:

1- يوجد ترسبات دهنية على الصمام المخروطي تمنعه من الحركة / فك الصمام من داخل راس المبخر ونظفه ثم ضع عليه طبقة رقيقة من الشحم السيلكوني.

2- من المحتمل انه تم ربط حلقات الاحكام والربط اكثر من اللازم./قم باعادة ربط حلقات الضبط والاحكام.



ب- وجود تسريب في المبخر.

اسباب العطل والعلاج:

1- وجود تسريب في السدادة/استبدال السدادة او احكام اغلاقها.

2- وجود تسريب عند حافة المبخر مع الوعاء الزجاجي/يجب التأكد من ان حافة الوعاء غير مكسورة.

## 10 – اعطال الصمامات

1- صمام الاوكسجين الاحتياطي

عند الضغط على الصمام تكون قراءة مقياس الخرج غير مطابقة للقيمة الصحيحة.

اسباب العطل والعلاج:

حلقات منع التسريب غير سليمة. / يجب استبدال الحلقات.

2- صمام عدم الرجوع : عند غلق مخرج الجهاز نلاحظ ان صمام عدم الرجوع لايعمل.

اسباب العطل والعلاج:

قرص الصمام غير سليم / يجب استبدال القرص.

3 - صمام الامان

عند سد مخرج الجهاز نجد ان الصمام لا يعمل.

اسباب العطل والعلاج:

أ- صمام عدم الرجوع غير سليم /قم باصلاح الصمام.

ب - قرص الصمام ليس في مكانه الصحيح./أعد ضبط قرص الصمام الى مكانه الصحيح.

## 11- اعطال جهاز انذار انخفاض ضغط الاوكسجين

أ- صفارة جهاز الانذار لاتعمل

اسباب العطل والعلاج:

1- عطل الصفارة / يجب استبدال الصفارة.

2- مسار تدفق الغاز ليس في الطريق الصحيح /تأكد من مسار تدفق الغاز عند مخرج الصفارة.

ب- صفارة الانذار تعطي صوتا مستمرا:

اسباب العطل والعلاج:

- 1- صمام صفارة الانذار ليس محكما جيدا /أعد اصلاح الصمام.
- 2 - صمام سحب الهواء لا يتحرك / اعد اصلاحه.
- 3 - الرق المرن للصمام تالف / استبدل الرق.

## 12 – اعطال المبخر ذو التعويض الحراري (مبخر الهالوثان )

أ- قراءة خرج المبخر غير معايرة:

اسباب العطل والعلاج:

- 1 - الصمام الدوار غير نظيف / نظف الصمام.
- 2 - الفتيلة الداخلية والخارجية غير نظيفة /فك الوعاء المعدني للمبخر واستبدل الفتيلة الداخلية.
- 3- فلتر دخول الغاز غير نظيف /نظف الفلتر او استبدله.

ب- وجود تسريب في المبخر.

اسباب العطل والعلاج:

- 1-غطاء الصمام الدوار غير محكم الربط./اعد ربط مسامير احكام الغطاء.
- 2 - حلقة المطاط مانعة التسرب غير سليمة / استبدل الحلقة.
- 3- حلقة التفلون للوعاء المعدني غير جيدة / استبدل الحلقة

اسم الجهة الفاحصة: مدرسو الورشة

اسم التمرين : جهاز التخذير

| ت | نوع العمل                       | الدرجة الكلية<br>100% | درجة الاستحقاق | الملاحظات |
|---|---------------------------------|-----------------------|----------------|-----------|
| 1 | تعيين مكونات عربة التخذير Taema | 20                    |                |           |
| 2 | تتبع الدائرة الالكترونية للجهاز | 20                    |                |           |
| 3 | فحص فولتية جميع المراحل         | 15                    |                |           |
| 4 | تشخيص الأعطال وصيانتها          | 15                    |                |           |
| 5 | تنظيف الجهاز وادامته            | 15                    |                |           |
| 6 | الزمن المخصص للأداء             | 15                    |                |           |

يجب ان يجتاز الطالب الخطوات 1،2،3،4،5 على ان لا تقل درجة النجاح عن 60%

الدرجة النهائية

توقيع لجنة الفحص

### اسئلة الفصل التاسع

- س1/ مم تتكون دائرة التنفس عددها و عرف كل من مكوناتها؟
- س2/ ما وظيفة كل من 1- المبخر 2- مقاييس ومنظمات الضغط 3- مقاييس التدفق 4- نظام الطرد في جهاز التخذير ؟
- س3/ ما هي أنواع أنظمة الدوائر الغازية؟
- س4/ ما فائدة الجهاز OFPD ؟ وما هي وظيفته؟
- س5/ ما فائدة الجهاز ORMC ؟ وما هي وظيفته؟
- س6/ بماذا تتميز الدائرة الغازية للنظام الأمريكي عن الدائرة الغازية للنظام البريطاني والالمانى ؟ وضح ذلك.
- س7/ اذكر الصيانة الوقائية وكيفية الإصلاح لجهاز التخذير.
- س8/ ما هي الإجراءات الواجب التأكد منها قبل البدء بالصيانة والإصلاح ؟ عددها.
- س9/ عدد الإجراءات اللازمة لصيانة جهاز التخذير ميكانيكيا.
- س10/ اشرح طريقة تنظيف أنبوبة الفلوميتر.
- س11/ أذكر الأعطال الخاصة بوحدة قياس التدفق.
- س12/ عدد أعطال مبخر الايثر.
- س13/ اذكر الأعطال الخاصة بجميع الصمامات الموجودة في جهاز التخذير.
- س14/ اذكر أعطال جهاز إنذار انخفاض ضغط الأوكسجين.
- س15/ اذكر أعطال المبخر ذي التعويض الحراري ( مبخر الهالوثان).
- س16/ ما هي إجراءات ضبط وتشغيل عربة التخذير نوع تيما ؟



## الفصل العاشر

### أجهزة مراقبة المريض Patient Monitor

1-10 تمهيد

وهو جهاز إلكتروني معقد وحساس جدا يتم بواسطته السيطرة على المريض بواسطة حساسات أو أقطاب خاصة وقطع إلكترونية خاصة تتعامل مع كل لوحة (Board) من اللوحات الداخلية الموجودة في كل جهاز وتأتي هذه الحساسات والقطع الإلكترونية واللوحات مع كل جهاز بموديل مختلف عن الآخر ويتكون هذا الجهاز من نظامين بشكل عام النظام الأول هو المادي (Hardware) الذي يتمثل في (الحساسات أو الأقطاب، المفاتيح، المقابس بين الأقطاب واللوحات (Board) ، المقابس الخارجة من الجهاز، الشاشة، وحدة مهز القدرة الكهربائية AC+DC) والنظام الثاني هو البرمجيات (Software) ويقسم الى اثنين أحدهما ثابت ولا يمكن التلاعب به من قبل المستخدم والقسم الآخر يتعامل مع المستخدم ويتم التلاعب به والضبط حسب المعلومات المتغيرة أو بواسطة مقبس خارجي (Com 2) يربط الى الحاسبة وبواسطة برنامج خاص يتم معايرة الجهاز وهنا تبرز أكثر أعطال الجهاز وسنتطرق للأعطال المادية للجهاز (Hardware) أولا. ومن بعدها للأعطال البرمجية للجهاز (Software). ويستخدم هذا الجهاز في الصالات التالية:

أ - صالة أنعاش القلب Central Station Unit CSU

ب - صالة أنعاش التنفس Respiration Unit RESU

ج - صالة العناية الفائقة Intensive Care Unit ICU

د - صالة العناية الحرجة Critical or Coronary Care Unit CCU

ويكون هذا الجهاز مكونا من مجموعة من الأجهزة وهذه الأجهزة تعد خيارات (Option) تأتي مع الجهاز حسب الشركة المجهزة و يتكون من خمسة أو ستة أجهزة وهي كالتالي:

1- **جهاز تخطيط القلب (Electro Cardio Graphy ECG):** وهو جهاز يراقب الفعالية الكهربائية للقلب وانه مفيد في تحديد نبض القلب.

2- **جهاز قياس النبض والأكسجين (Pulse Oximetry Measurement SPO<sub>2</sub>):** وهو جهاز يقوم بقياس نسبة تشبع الأوكسجين بالدم الشرياني عند الشعيرات الدموية.

3- **جهاز قياس ضغط الدم الشرياني (Non-Invasive Blood Pressure NIBP):** وهو جهاز يراقب ضغط الدم للمريض بحيث يعطي معلومات ضربة بضربة مع تأكيد الدقة.

4- **جهاز مقياس الحرارة (Temperature Measurement):** هو جهاز مراقبة درجة حرارة المريض خلال العملية أو عند الرقود في صالات العناية أو صالات مابعد العمليات.

5- **جهاز قياس عداد ضربات القلب (Heart Rate):** وهو جهاز يقوم بحساب درجة وقيمة الضغط العالي للدم والضغط الواطيء للدم.

6- **جهاز مراقبة التنفس وثنائي اوكسيد الكربون:**

#### Respiration and End-Tial Carbon Dioxid

وهو جهاز يقيس نسبة ثاني اوكسيد الكربون في الرئة من الشرايين.

### بطاقة العمل للتمرين (24)

اسم التمرين : مكونات الجهاز والواجهة الامامية والخلفية والجانبية لشاشة المريض  
مكان التنفيذ / ورشة الاجهزة الطبية  
الزمن المخصص : 6 ساعة

### الأهداف التعليمية:

- أن يكون الطالب قادرا على التعرف على:
- تفكيك الجهاز وتشغيله.
- جميع المفاتيح على واجهة الجهاز.
- المقابس للواجهة الجانبية والخلفية للجهاز.



### ظروف وشروط الأداء

- 1- بدلة العمل
- 2- جهاز شاشة المريض
- 3- سبت أقطاب (Electrode) الجهاز بأنواعها.
- 4- جهاز أفوميتر (AVO meter)
- 5- سبت مفكات ( مفلات ) متنوع.
- 6- كاوية لحام
- 7- صولدر

| الرسومات التوضيحية | النقاط الحاكمة | الخطوات |
|--------------------|----------------|---------|
|--------------------|----------------|---------|

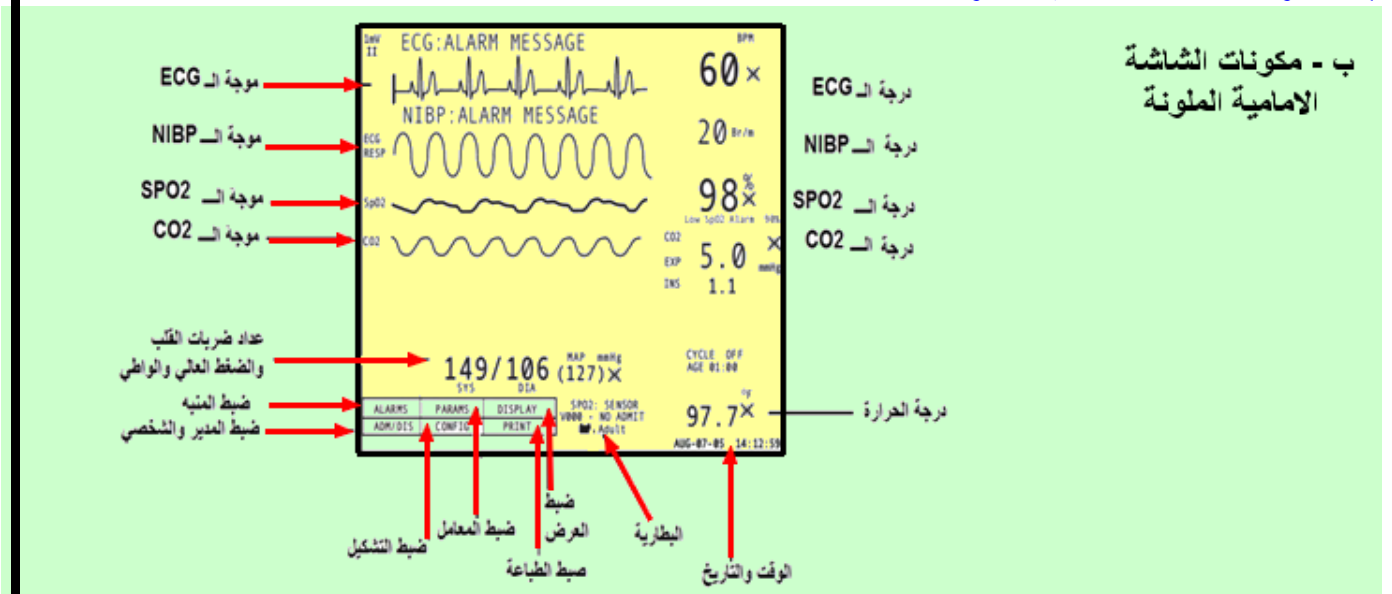
- 1- ارتد بدلة العمل
- 2- حدد انواع المفاتيح الموجودة على الشاشة الأمامية والواجهة الخلفية والجانبية للجهاز
- 3- حدد عمل كل مفتاح من المفاتيح
- 4- حدد منطقة عمل كل جزء ظاهر في الشاشة الأمامية
- 5- حدد عمل كل مقبس من الواجهة الأمامية والخلفية
- 6- ارسم الواجهة الأمامية للجهاز والواجهة الجانبية والخلفية للجهاز
- 7- كما موجود في الأشكال التالية أذكر ما هو الفرق بين الواجهات الآتية :

#### أ - مكونات الواجهة الأمامية



| الوظيفة   | الاسم           | المفتاح | ت  |
|---|-----------------|---------|----|
| تشغيل الجهاز وإطفائه  | On/ Off         |         | 1  |
| عمل إيقاف مؤقت مع العلم أن الجهاز يعمل  | Stand By        |         | 2  |
| يوصل للكف ( كيس الهواء) الهواء لكي يقيس ضغط الدم العالي والواطي   | NIBP            |         | 3  |
| يوصل للكف ( كيس الهواء) الهواء لقياس ضغط الدم خلال فترات زمنية محسوبة يتم التحكم بها                    | NIBP Cycle/Stat |         | 4  |
| عرض اتجاه القائمة خلال لحظة أو في نفس اللحظة ويعطي القياسات المستخدمة للقوائم                           | Trend           |         | 5  |
| يعمل إيقاف للشاشة لكي تستطيع قراءتها أو طبع الشاشة من خلال أيعاز الطباعة print                          | Freeze          |         | 6  |
| يطبع الموجات الموجودة على الشاشة ولا يمكن ذلك الا بعد إيقاف الشاشة Freeze                               | Print           |         | 7  |
| أرجاع الضبط الأصلي للجهاز والرمز السري للجهاز هو ( LIA608 )   | Default         |         | 8  |
| يعمل على إيقاف صوت التنبيه والأصوات الأخرى  | Silent          |         | 9  |
| مفتاح التنقل بين الضبط الشخصي للجهاز وذلك بالضغط عليه مرة واحدة والتحريك باتجاه اليمين أو باتجاه اليسار | Movement Key    |         | 10 |

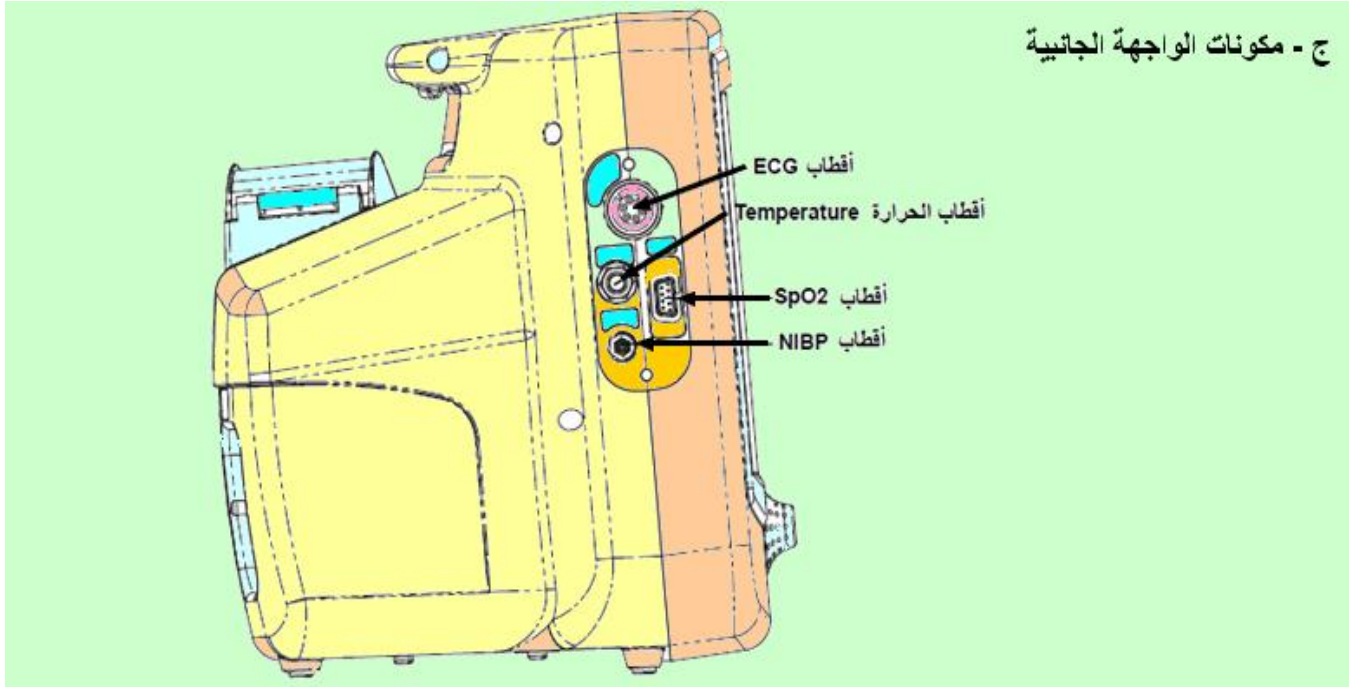
## ب - مكونات الشاشة الأمامية الملونة



الشكل 1-10 مكونات الواجهة الأمامية لجهاز مراقبة المريض

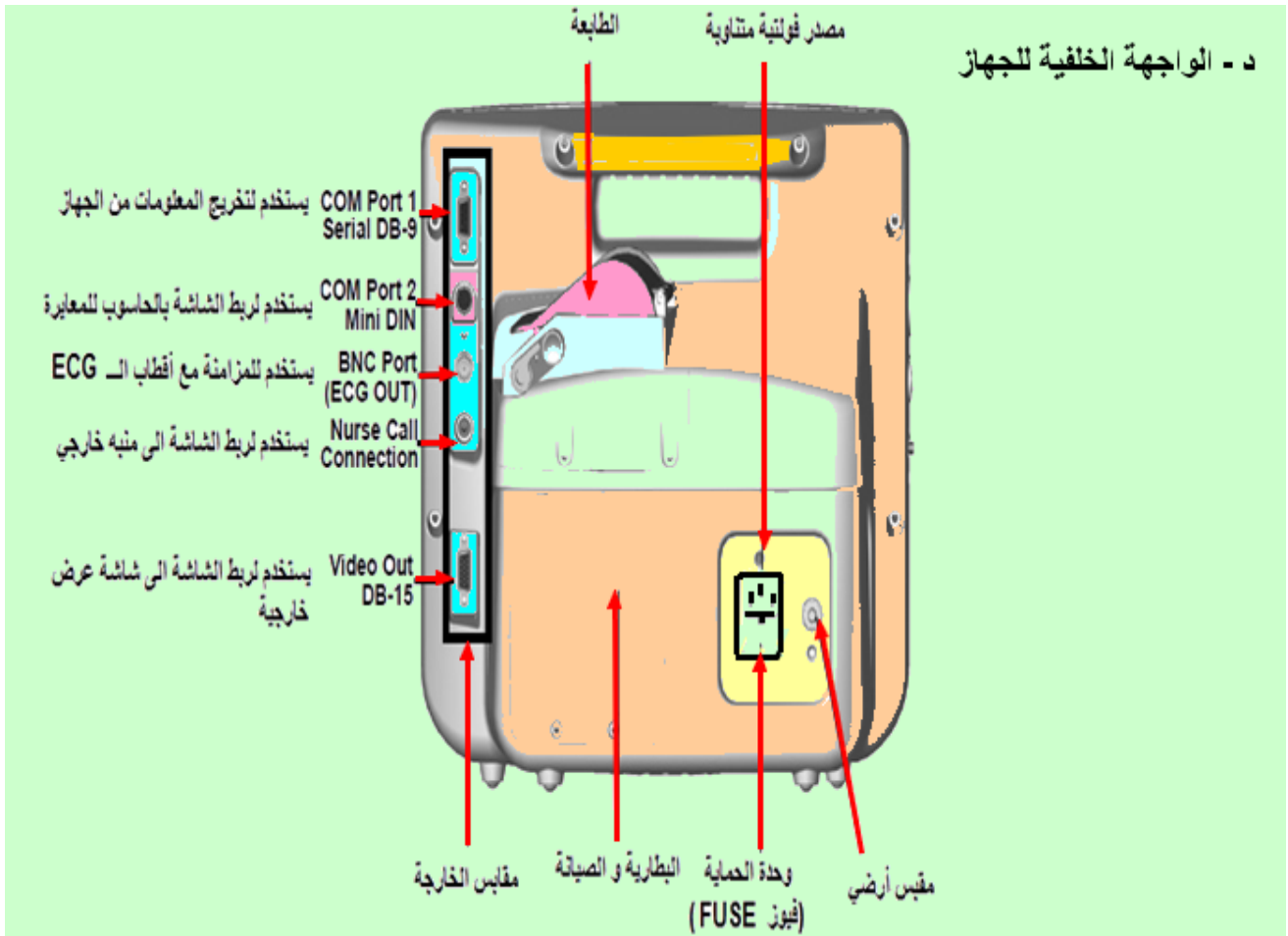
## ج-مكونات الواجهة الجانبية للجهاز

ج - مكونات الواجهة الجانبية



## د- مكونات الواجهة الخلفية للجهاز

د - الواجهة الخلفية للجهاز



الشكل 10-2 مكونات الواجهة الجانبية والخلفية للجهاز

اسم الجهة الفاحصة: مدرسو الورشة  
اسم التمرين: مكونات الجهاز: الواجهة الأمامية والواجهة الجانبية لشاشة المريض

| ت  | نوع العمل                                | الدرجة الكلية<br>100% | درجة الاستحقاق  | الملاحظات |
|--|--|-----------------------|-----------------|-----------|
| 1  | تعيين مكونات الجهاز                      | 20                    |                 |           |
| 2  | رسم الواجهة الأمامية والمفاتيح           | 20                    |                 |           |
| 3  | رسم المعلومات الظاهرة على الشاشة الملونة | 15                    |                 |           |
| 4  | رسم الواجهة الجانبية والمقابس            | 15                    |                 |           |
| 5  | رسم الواجهة الخلفية والمقابس             | 15                    |                 |           |
| 6  | الزمن المخصص                             | 15                    |                 |           |
| يجب ان يجتاز الطالب الخطوات (1،2،3،4،5) على أن لا تقل درجة النجاح عن 60% |  |                       |                 |           |
| توقيع لجنة الفحص   |  |                       | الدرجة النهائية |           |

**3-10 التنقل بين خيارات الجهاز والضبط الشخصي:**

يتم التنقل بين خيارات الجهاز والدخول الى الضبط الشخصي للجهاز من خلال **المفتاح المدولب** الموجود في الواجهة الأمامية للجهاز فعند الدخول الى الضبط الشخصي للجهاز نضغط ضغطة واحدة على **المفتاح المدولب** فيظهر لنا مربع أسفل الشاشة من الجهة اليسار يتكون من ستة خيارات (Options) ويتم التنقل بين هذه الخيارات بواسطة تحريك **المفتاح المدولب** باتجاه عقرب الساعة أو بعكس اتجاه عقرب الساعة أما هذه الخيارات كما في الشكل ( 3-10 ) فهي كالاتي :

|         |        |         |
|---------|--------|---------|
| ALARMS  | PARAMS | DISPLAY |
| ADM/DIS | CONFIG | PRINT   |

**شكل 3-10 خيارات وضبط الجهاز**

- 1- ضبط المنبهات (ALARMS)
- 2- ضبط الثوابت او العوامل (PARAMS)
- 3 - ضبط العرض ( DISPLAY )
- 4- ضبط الإقرار أو الشخصي (ADM/DIS)
- 5- ضبط الشكل أو التهيئة (CONFIG)
- 6- ضبط الطباعة (PRINT)

عند الدخول الى احد هذه الوحدات نحرك **المفتاح المدولب** بحيث يرسم مربع على الخيار (Option) ونضغط على **المفتاح المدولب** مرة واحدة فيتم الدخول الى مفردات الخيار (Option) والآن نأخذ كل واحد من الخيارات على جهة ونقوم بضبط الجهاز يدويا ويدعى هذا الضبط بضبط النظام البرمجي سوفت وير (Software).



## بطاقة العمل للتمرين رقم (25)

اسم التمرين: التنقل بين خيارات الجهاز والضبط الشخصي للجهاز  
مكان التنفيذ / ورشة الأجهزة الطبية

الزمن المخصص : 6 ساعة

### الأهداف التعليمية:

- أن يكون الطالب قادرا على التعرف على:
  - عمل الجهاز.
  - إمكانية ضبط الجهاز والضبط الشخصي.
  - تشخيص بعض الأعطال للجهاز.
  - معالجة بعض الأعطال للجهاز .

### ظروف وشروط الأداء:

- 1- بدلة العمل
- 2- جهاز شاشة المريض
- 3- سبت أقطاب (Electrode) الجهاز بانواعها
- 4- جهاز أفوميتر (AVO meter)
- 5- سبت مفكات (مفلات) متنوع
- 6- كاوية لحام
- 7- صولدر





1 - أرتد بدلة العمل

2 - اضبط المفردات التالية:

## أولا /ضبط المنبهات

عند الدخول الى هذا الخيار يتم التحكم بعدة عوامل كما في الشكل (4-10) وهي :

- أ- حجم الصوت.
- ب- عمر المريض ( بالغ - مولود ).
- ت- معدل دقات القلب أعلى قيمة وأدنى قيمة.
- ث- معدل قياس النبض والأوكسجين أعلى قيمة وأدنى قيمة.
- ج- معدل ضغط الدم العالي أيضا أعلى قيمة وأدنى قيمة.
- ح- معدل ضغط الدم الواصل أعلى قيمة وأدنى قيمة.
- خ- متوسط معدل ضغط الدم أعلى قيمة وأدنى قيمة.
- د- معدل مقياس الحرارة أعلى قيمة وأدنى قيمة.
- ذ- نسبة التنفس أعلى قيمة وأدنى قيمة.
- ر- نسبة ثنائي اوكسيد الكربون في الاستنشاق أعلى قيمة وأدنى قيمة.
- ز- نسبة ثنائي اوكسيد الكربون في الزفير أعلى قيمة وأدنى قيمة.
- س- وقت اختناق المريض. وفي الشكل التالي يبين نوعين للضبط للشخص البالغ والشخص المولود.

| EXIT           |     |            |      |
|----------------|-----|------------|------|
| Alarm Volume   |     | 5          |      |
| ECG Lead Fail  |     | MEDIUM     |      |
| Patient size   |     | Adult      |      |
|                |     | HIGH       | LOW  |
| Heart Rate     |     | 150        | 40   |
| SpO2           |     | OFF        | 90   |
| NIBP Systolic  |     | 200        | 50   |
| NIBP Diastolic |     | 100        | 30   |
| NIBP Mean      |     | 150        | 50   |
| Temperature    | *F  | 100.0      | 93.0 |
| Respiration    |     | 36         | OFF  |
| CO2 Inspired   | kPa | 1.5        | OFF  |
| CO2 Expired    | kPa | 7.5        | 1.0  |
| Apnea          |     | 60 seconds |      |

| ALARMS  | PARAMS | DISPLAY |
|---------|--------|---------|
| ADM/DIS | CONFIG | PRINT   |

| EXIT           |     |            |      |
|----------------|-----|------------|------|
| Alarm Volume   |     | 5          |      |
| ECG Lead Fail  |     | MEDIUM     |      |
| Patient size   |     | Neonate    |      |
|                |     | HIGH       | LOW  |
| Heart Rate     |     | 180        | 90   |
| SpO2           |     | OFF        | 90   |
| NIBP Systolic  |     | 140        | 35   |
| NIBP Diastolic |     | 80         | 30   |
| NIBP Mean      |     | 100        | 35   |
| Temperature    | *F  | 100.0      | 93.0 |
| Respiration    |     | 60         | 14   |
| CO2 Inspired   | kPa | 1.5        | Off  |
| CO2 Expired    | kPa | 7.5        | 1.0  |
| Apnea          |     | 60 seconds |      |

| ALARMS  | PARAMS | DISPLAY |
|---------|--------|---------|
| ADM/DIS | CONFIG | PRINT   |

شكل 4-10 ضبط المنبهات للشخص المولود وللشخص البالغ

## ثانيا / ضبط الثوابت أو المعاملات (PARAMS)

- عند الدخول الى هذا الخيار يتم التحكم بعدة معاملات كما في الشكل (5-10) وهي :
- أ- معدل ضربات القلب نوعه ومقدار الصوت للنبضة.
  - ب- عداد جهاز تخطيط القلب الكهربائي (ECG) من ناحية نوع الكيبل ونوع الفلتر المستخدم ومقدار الحساسية
  - ت- معدل قياس النبض والأوكسجين (SPO2) ووقت القياس المعدل.
  - ث- مقدار قياس التنفس يعمل أو لا.
  - ج- مقدار قياس نسبة ثنائي أوكسيد الكربون (CO2) من حيث : وحدة القياس ونسبة ثنائي أوكسيد النتروز (N2O) وهذا الخيار يتوفر فقط في الأجهزة التي تستخدم في غرف إنعاش التنفس (Respiration Unit RESU).
  - ح- تشغيل أو أطفاء جهاز قياس ضغط الدم (NIBP) ومقدار الصوت فيه.
  - خ- تشغيل أو أطفاء متحسسات الحرارة ووحدة قياس الحرارة.

| EXIT                |   |                 |  |
|---------------------|---|-----------------|--|
| Heart Rate          |   | NIBP            | ON <input checked="" type="checkbox"/> |
| HR Source           | Smart                                   | NIBP tone       | NONE                                   |
| Heart Rate Tone Vol | 5                                       | Temperature     | ON <input checked="" type="checkbox"/> |
| ECG                 | <input checked="" type="checkbox"/>     | Unit of measure | * F                                    |
| Cable               | 3-lead                                  |                 |  |
| Pace detect         | OFF                                     |                 |  |
| Filter              | Monitor                                 |                 |  |
| Sensitivity         | MEDIUM                                  |                 |  |
| SpO2                | <input checked="" type="checkbox"/>     |                 |  |
| Average             | 12 seconds                              |                 |  |
| Search time         | 20 seconds                              |                 |  |
| Respiration         | ON                                      |                 |  |
| CO2                 | OFF <input checked="" type="checkbox"/> |                 |  |
| Unit of measure     | kPa                                     |                 |  |
| N2O Compensation    | OFF                                     |                 |  |

|         |        |         |
|---------|--------|---------|
| ALARMS  | PARAMS | DISPLAY |
| ADM/DIS | CONFIG | PRINT   |

الشكل 5-10 ضبط الثوابت او المعاملات

## ثالثا / ضبط العرض (DISPLAY)

- عند الدخول الى هذا الخيار يتم التحكم بعدة عوامل كما في الشكل (6-10) وهي:
- أ- ضبط الموجة الأولى وريح الموجة والأزاحة والحجم.
  - ب- ضبط الموجة الثانية وريح الموجة والأزاحة والحجم.
  - ت- ضبط الموجة الثالثة وريح الموجة والأزاحة والحجم.
  - ث- ضبط الموجة الرابعة وريح الموجة والأزاحة والحجم.
  - ج- ضبط الموجة الخامسة وريح الموجة والأزاحة والحجم.
  - ح- ضبط الموجة السادسة وريح الموجة والأزاحة والحجم.
  - خ- ضبط العرض الخارجي من خلال المقبس الجانبي ( Com1 ).

| EXIT             | TYPE    | GAIN | SWEEP<br>MM/S | SIZE |
|------------------|---------|------|---------------|------|
| Waveform 1       | ECG II  | x1.0 | 25.0          | 50mm |
| Waveform 2       | Cascade | x1.0 | 25.0          | 25mm |
| Waveform 3       | PLETH   | x1.0 | 25.0          | 25mm |
| Waveform 4       | ECG I   | x1.0 | 25.0          | 12mm |
| Waveform 5       | OFF     | x1.0 | 25.0          | 12mm |
| Waveform 6       | OFF     | x1.0 | 25.0          | 12mm |
| External Display |         | OFF  |               |      |

|         |        |         |
|---------|--------|---------|
| ALARMS  | PARAMS | DISPLAY |
| ADM/DIS | CONFIG | PRINT   |

شكل 6-10 ضبط العرض

#### رابعاً / ضبط الإقرار أو الشخصي (ADM/DIS)

- عند الدخول الى هذا الخيار يتم التحكم بعدة عوامل كما في الشكل (7-10) وهي:
- ضبط الإقرار نعم أو لا.
  - ضبط رفض شحن البطارية.
  - ضبط حجم المريض.
  - ضبط التحديث.
  - إدخال الاسم الأول للمريض.
  - إدخال الاسم الأخير للمريض.
  - إدخال إسم الأصل أو اللقب.
  - إدخال رقم الغرفة الموجود فيها المريض .
  - ادخال رقم المريض.
  - ادخال رقم الوحدة او السرير الجالس فيها المريض.

| EXIT           |       |
|----------------|-------|
| Admit          | NO    |
| Discharge      | NO    |
| Patient Size   | Adult |
| Update         | NO    |
| Last name      | _____ |
| First Name     | _____ |
| Middle initial | _____ |
| Room number    | _____ |
| ID number      | _____ |
| Unit Label     | 000   |

|         |        |         |
|---------|--------|---------|
| ALARMS  | PARAMS | DISPLAY |
| ADM/DIS | CONFIG | PRINT   |

شكل 7-10 ضبط الإقرار أو الشخصي

#### خامسا / ضبط الشكل أو التهيئة (CONFIG)

- عند الدخول الى هذا الخيار يتم التحكم بعدة عوامل كما في الشكل (10 – 8) وهي :
- أ- ضبط صيغة عرض التاريخ .
  - ب- ضبط التاريخ.
  - ت- ضبط الوقت.
  - ث- ضبط زمن تثبيت الشاشة للطباعة.
  - ج- ضبط تنبيهات التحذير.
  - ح- اللغة.
  - خ- تردد مصدر الفولتية المجهزة للجهاز (AC).
  - د- إعادة الضبط الأصلي للتهيئة الشخصية.
  - ذ- إدخال نوع الخدمة أو الصيانة.
  - ر- إدخال كلمة إيضاح أو تأشير الى خيار من خيارات الجهاز.
  - ز- إدخال حجم المريض أي (مولود أو بالغ).

| EXIT                     |       |            |           |
|--------------------------|-------|------------|-----------|
| Date Format              |       | DD-MM-YYYY |           |
| Date                     | DAY 7 | MONTH DEC  | YEAR 2006 |
| Time                     |       | 17:47      |           |
| Freeze timeout           |       | 2 minutes  |           |
| Alarm tone warning       |       | ON         |           |
| Language                 |       | ENGLISH    |           |
| Line Frequency           |       | 60         |           |
| Restore Factory Defaults |       | NO         |           |
| Enter Service Mode       |       | NO         |           |
| Enter Simulation Mode    |       | NO         |           |
| Patient Size             |       | Adult      |           |

|         |        |         |
|---------|--------|---------|
| ALARMS  | PARAMS | DISPLAY |
| ADM/DIS | CONFIG | PRINT   |

### شكل 8-10 ضبط الشكل أو التهيئة

#### سادسا / ضبط الطباعة (PRINT)

- عند الدخول الى هذا الخيار يتم التحكم بعدة عوامل كما في الشكل (9-10) وهي :
- أ- نوع الطباعة .
  - ب- صوت منبه الطباعة.
  - ت- نوع طباعة ضغط الدم.
  - ث- طبع الفترة الفاصلة.
  - ج- نوع طابع الفترة الفاصلة.
  - ح- حجم اللقطة المأخوذة للموجة.
  - خ- زمن أو تأريخ اللقطة المأخوذة للموجة.
  - د- الموجة الأولى .
  - ذ- حجم الموجة الأولى أو مساحة الموجة الأولى.
  - ر- الموجة الثانية.
  - ز- حجم الموجة الثانية أو مساحة الموجة الثانية.
  - س- سرعة الطباعة .
  - ش- نوع الطباعة.
  - ص- نوع الطباعة المتصلة الخارجية.
  - ض- سرعة نقل البيانات الى الطباعة الخارجية او الحاسوب.

EXIT

Print Type Graphical  
Alarm Print OFF  
BP Print Tabular  
Interval Print OFF  
Interval Print Type Tabular  
Snapshot Size 6 seconds  
History Size 6 seconds  
Waveform 1 ECG II  
Gain x1.0  
Waveform 2 PLETH  
Gain x1.0  
Printer Speed 25.0 MM/SEC  
Print device Internal Printer

Serial Format CUSP  
Baudrate 38400

|         |        |         |
|---------|--------|---------|
| ALARMS  | PARAMS | DISPLAY |
| ADM/DIS | CONFIG | PRINT   |

شكل 9-10 ضبط الطباعة

اسم الجهة الفاحصة: مدرسو الورشة  
اسم التمرين: التنقل بين خيارات الجهاز والضبط الشخصي للجهاز

| ت | نوع العمل                       | الدرجة الكلية<br>100% | درجة الاستحقاق | الملاحظات |
|---|---------------------------------|-----------------------|----------------|-----------|
| 1 | التنقل بين خيارات الجهاز        | 10                    |                |           |
| 2 | الضبط الأصلي للمنبهات           | 15                    |                |           |
| 3 | الضبط الأصلي للثوابت أو العوامل | 15                    |                |           |
| 4 | الضبط الأصلي للعرض              | 15                    |                |           |
| 5 | الضبط الأصلي للشكل أو التهيئة   | 15                    |                |           |
| 6 | الضبط الأصلي للطباعة            | 15                    |                |           |
| 7 | الزمن المخصص                    | 15                    |                |           |

يجب أن يجتاز الطالب الخطوات (1,2,3,4,5) على أن لا تقل درجة النجاح عن 60%

الدرجة النهائية

توقيع لجنة الفحص

## بطاقة العمل للتمرين رقم (26)

اسم التمرين: أعطال جهاز شاشة المريض **Patient Monitor**  
مكان التنفيذ / ورشة الأجهزة الطبية

الزمن المخصص : 6 ساعة

### الأهداف التعليمية:

أن يكون الطالب قادرا على :

- تفكيك الجهاز وتشغيله.
- معرفة أعطال الجهاز وصيانتها.

### ظروف وشروط الأداء

- 1- بدلة العمل.
- 2- جهاز شاشة المريض.
- 3- سبت أقطاب (Electrode) الجهاز بأنواعها.
- 4- جهاز أفوميتر (AVO meter).
- 5- سبت مفكات (مفلات) متنوع .
- 6- كاوية لحام.
- 7- صولدر.





## خطوات تنفيذ التمرين :

| الرسومات التوضيحية | النقاط الحاكمة | الخطوات  |
|--------------------|----------------|--|
|                    |                | <p>1- ارتد بدلة العمل .</p> <p>2- شخص نوع العطل.</p> <p>3- فكك الجهاز.</p> <p>4- حدد القطعة المسؤولة عن العطل .</p> <p>5- افحص القطعة المسؤولة عن العطل.</p> <p>6- استبدل القطعة المسببة للعطل.</p> <p>7- افحص الجهاز .</p> <p>8- أعد القطع الموجودة داخل الجهاز الى مكانها .</p> <p>9- أعد تركيب الجهاز ثم أفحص الجهاز.</p> <p>10- أعد الأدوات المستخدمة الى مكانها بعد الانتهاء من العمل.</p>    |
|                    |                | <h3>الأعطال المادية (Hardware)</h3> <p>1- الجهاز لا يعمل</p> <p><b>السبب:</b> أ- مقبس مصدر الفولتية فيه مشكلة</p> <p>ب-الفاصم (Fuse) عاطل</p> <p>ت- مفتاح التشغيل لايعمل</p> <p>ث-البطارية غير موصلة أو لا تستلم فولتية (هابطة)</p> <p><b>العلاج والصيانة</b></p> <p>أ- افحص مقبس مصدر الفولتية</p> <p>ب- افحص الفاصم (Fuse)</p> <p>ت- افحص مفتاح التشغيل ( ON – OFF )</p> <p>ث- افحص البطارية</p> |
|                    |                | <p>2.مصباح دلالة البطارية يعمل ولكن الجهاز لا يعمل</p> <p><b>السبب:</b> أ- مفتاح التشغيل لايعمل ب- البطارية لا تستلم الفولتية ولا تشحن (هابطة).</p> <p><b>العلاج والصيانة</b></p> <p>أ- افحص مفتاح ON – OFF ب- استبدل البطارية</p> <p>3. عند الضغط على أي مفتاح من مفاتيح الجهاز، لا تعمل</p> <p><b>السبب:</b> المفتاح عاطل</p> <p><b>العلاج والصيانة:</b> فكك الجهاز وأستبدل المفتاح</p>          |

4. الإشارة الناتجة على الشاشة فيها تشويش أي غير صافية

**السبب :**

- أ. برمجة الجهاز غير مضبوطة مع تردد تيار المصدر المجهزة للبلد ( 50Hz ، 60Hz )  
ب. الجهاز غير مؤرض

**العلاج والصيانة**

أ- افحص برمجة الجهاز (Software). ب- اربط الجهاز الى الأرضي.

5. إشارة جهاز تخطيط القلب (ECG) غير دقيقة أو تعرض بعض المناطق من الموجة

**السبب :**

- أ. برمجة الجهاز غير مضبوطة  
ب. أقطاب الجهاز فيها قطع أو المادة الجيلاتينية فوق الأقطاب مستهلكة  
ت. الأسلاك الرابطة بين الأقطاب والجهاز غير جيدة التوصيل أو فيها قطع  
ث. مقبس الأقطاب الموجود في الشاشة فيه عطل أو ترسبات  
ج. البورد الداخلي للجهاز فيه عطل (دائرة التكبير ، دائرة الترشيح)

**العلاج والصيانة**

أ- افحص برمجة الجهاز (Software).

ب- افحص أقطاب الجهاز للجسم

ت - افحص الأسلاك الرابطة بين الأقطاب والجهاز.

ث- افحص مقبس الأقطاب الموجود في الشاشة

ج - افحص البورد الداخلي المسؤول عن جهاز تخطيط القلب (ECG).

6. إشارة جهاز قياس النبض والأكسجين  $SPO_2$  غير دقيقة أو تعرض بعض المناطق من الموجة

**السبب :**

- أ. برمجة الجهاز غير مضبوطة  
ب. كيس الهواء فيه مشكلة  
ت - الأسلاك الرابطة بين كيس الهواء والجهاز غير جيدة التوصيل أو فيها قطع  
ث-مقبس الأقطاب الموجود في الشاشة فيه عطل أو ترسبات  
ج-البورد الداخلي للجهاز فيه عطل (دائرة التكبير، دائرة الترشيح)

**العلاج والصيانة**

أ- أفحص برمجة الجهاز (Software).

ب- أفحص كيس الهواء.

ت- أفحص الأسلاك الرابطة بين كيس الهواء والجهاز.

ث- أفحص مقبس الأقطاب الموجود في الشاشة.

ج - أفحص البورد الداخلي المسؤول عن جهاز قياس النبض والأكسجين.

## 7. إشارة جهاز مقياس الحرارة غير دقيقة

### السبب :

- أ. برمجة الجهاز غير مضبوطة
- ب. أقطاب الجهاز فيها قطع أو المادة الجيلاتينية فوق الأقطاب مستهلكة
- ت. الأسلاك الرابطة بين الأقطاب والجهاز غير جيدة التوصيل أو فيها قطع
- ث. مقبس الأقطاب الموجود في الشاشة فيه عطل أو ترسبات
- ج. -البورد الداخلي للجهاز فيه عطل (دائرة التكبير ، دائرة الترشيح)

### العلاج والصيانة

- أ- افحص برمجة الجهاز (Software)
  - ب- افحص أقطاب الجهاز للجسم
  - ت- افحص الأسلاك الرابطة بين الأقطاب والجهاز
  - ث- افحص مقبس الأقطاب الموجود في الشاشة
  - ج- افحص البورد الداخلي المسؤول عن جهاز مقياس الحرارة
8. إشارة جهاز قياس عداد ضربات القلب غير دقيقة أو تعرض بعض المناطق من الموجة

### السبب :

- أ. برمجة الجهاز غير مضبوطة
- ب. أقطاب الجهاز فيها قطع أو المادة الجيلاتينية فوق الأقطاب مستهلكة
- ت. الأسلاك الرابطة بين الأقطاب والجهاز غير جيدة التوصيل أو فيها قطع
- ث. مقبس الأقطاب الموجود في الشاشة فيه عطل أو ترسبات
- ج-البورد الداخلي للجهاز فيه عطل (دائرة التكبير، دائرة الترشيح )

### العلاج والصيانة

- أ- افحص برمجة الجهاز (Software)
  - ب-افحص أقطاب الجهاز للجسم
  - ت- افحص الأسلاك الرابطة بين الأقطاب والجهاز
  - ث-افحص مقبس الأقطاب الموجود في الشاشة
  - ج - افحص البورد الداخلي المسؤول عن جهاز عداد ضربات القلب
9. أجهزة الإنذار لا تعمل ( صوت التنبيه لا يعمل)

### السبب :

- أ- برمجة الجهاز غير مضبوطة. ب- دائرة التنبيه فيها عطل. ت - سماعة التنبيه فيها عطل.

### العلاج والصيانة

- أ- افحص برمجة الجهاز (Software) . ب- افحص دائرة التنبيه. ت- افحص سماعة التنبيه.
10. أجهزة الإنذار تعمل بشكل مستمر ( صوت التنبيه يعمل بدون أنقطاع )

### السبب :

- أ- برمجة الجهاز غير مضبوطة. ب- دائرة التنبيه فيها عطل. ج- سماعة التنبيه فيها عطل.

## العلاج والصيانة

أ- افحص برمجة الجهاز (Software) ب- افحص دائرة التنبيه ت- افحص سماعة التنبيه  
11. عند وضع الجهاز على مصدر التيار المتناوب (AC) يعمل الجهاز وبشكل طبيعي ولكن عند فصله ينطفئ الجهاز وبشكل مباشر أو بعد لحظات

### السبب :

أ. البطارية لا تستقبل الشحن أو تالفة ب- دائرة الشحن و توصيل الشحن للبطارية فيها عطل

## العلاج والصيانة

أ-افحص البطارية وأستبدلها بأخرى أن كانت تالفة ب-افحص مسار سلك التغذية من البطارية الى اللوحة الرئيسية  
12. عند وضع الجهاز على مصدر التيار المتناوب (AC) مصباح الدلالة لا يعمل

### السبب :

أ- السلك الكهربائي المجهز للفولتية فيه عطل  
ب- مقبس مصدر الفولتية الموجود في الجهاز عليه ترسبات  
ت- الفاصم (Fuse) لا يعمل , البطارية تالفة ولا تستقبل الشحن  
ث - مسار التغذية والشحن فيها قطع أو فيها عطل  
ج- دائرة الشحن الموجودة في لوحة الأم فيها عطل

## العلاج والصيانة

أ- افحص السلك الكهربائي Power Cable  
ب- فحوص مقبس مصدر الفولتية المتناوبة  
ت- افحص الفاصم Fuse  
ث- افحص البطارية  
ج- افحص مسار الشحن ح- افحص دائرة شحن البطارية الموجودة في اللوحة الأم  
13. صوت التنبيه في دائرة جهاز مقياس الحرارة لا يعمل على الرغم من ارتفاع الحرارة لدى المريض

### السبب :

أ- برمجة الجهاز غير مضبوطة  
ب- أقطاب الجهاز فيها قطع أو المادة الجيلاتينية فوق الأقطاب مستهلكة  
ت- الأسلاك الرابطة بين الأقطاب والجهاز غير جيدة التوصيل أو فيها قطع  
ث- مقبس الأقطاب الموجود في الشاشة فيه عطل أو ترسبات  
ج- البورد الداخلي المسؤول عن مقياس الحرارة فيه عطل أو غير موصل جيداً  
ح- وحدات قياس الحرارة تختلف من درجة سيليزية مئوية ( °C ) الى درجة فهرنهايت ( °F )

## العلاج والصيانة

أ- افحص برمجة الجهاز Software .  
ب- افحص أقطاب الجهاز للجسم  
ت- افحص الأسلاك الرابطة بين الأقطاب والجهاز ث-افحص مقبس الأقطاب الموجود في الشاشة  
ج- افحص البورد الداخلي المسؤول عن جهاز مقياس الحرارة  
ح- قم بتثبيت وحدات القياس الحرارة أما فهرنهايت ( °F ) أو سيليزية ( °C )

14. جهاز مقياس الضغط و جهاز عداد ضربات القلب يعمل لكن بصورة غير صحيحة

**السبب :**

- أ- برمجة الجهاز غير مضبوطة .
- ب- كيس الهواء فيه مشكلة .
- ت- الأسلاك الرابطة بين كيس الهواء والجهاز غير جيدة التوصيل أو فيها قطع.
- ث- مقبس الأقطاب الموجود في الشاشة فيه عطل أو ترسبات .

**العلاج والصيانة :**

أ - افحص برمجة الجهاز (Software).

- ب - افحص كيس الهواء.
- ت - افحص الأسلاك الرابطة بين كيس الهواء والجهاز.
- ث - افحص مقبس الأقطاب الموجود في الشاشة.

15- شاشة اللمس في جهاز شاشة المريض لاتعمل

- السبب :** أ - شاشة اللمس لا تعمل أو الشريط المسطح بين شاشة اللمس والجهاز فيه قطع  
ب - دائرة اللمس الموجودة داخل الجهاز فيها عطل

**العلاج والصيانة :**

أ - افحص شاشة اللمس. ب - افحص دائرة اللمس الموجودة بجوار اللوحة الرئيسية للجهاز

16. عند الضغط على الطباعة لا تطبع

- السبب :** أ- برمجة الجهاز غير مضبوطة ب - دائرة الطباعة لاتعمل ت - محرك الورق (الماتور) لايعمل  
**العلاج والصيانة :**

أ - أفحص برمجة الجهاز (Software). ب - أفحص دائرة الطباعة ت- أفحص محرك الورق (الماتور)  
17. عند الطبع تظهر الورقة خالية من الرسم البياني أو رسم الشاشة

- السبب :** أ - دائرة الطباعة لاتعمل ب - القلم الحراري لايعمل ت - الورق المستخدم لا يتلائم مع الجهاز  
ث - توجد مسافة بين القلم والورق

**العلاج والصيانة :** أ - افحص دائرة الطباعة ب - افحص القلم الحراري

ت - افحص نوع الورق المستخدم ث - اجعل القلم الحراري يلامس الورق

18. القيم التي تظهر في الشاشة تظهر غير صحيحة سواء كانت في جهاز تخطيط القلب ECG أو في جهاز

قياس النبض والأوكسجين spo2 أو في جهاز قياس ضغط الدم الشرياني NIBP أو في جهاز قياس الحرارة

**السبب**

- أ - أقطاب الجهاز فيها قطع أو المادة الجيلاتينية فوق الأقطاب مستهلكة
- ب - الأسلاك الرابطة بين الأقطاب والجهاز غير جيدة التوصيل أو فيها قطع
- ت - مقبس الأقطاب الموجود في الشاشة فيه عطل أو ترسبات
- ث - المقاومات الكهربائية الحساسة الموجودة في البورد فيها عطل

**العلاج والصيانة :**

أ - افحص الأقطاب الجهاز للجسم ب - افحص الأسلاك الرابطة بين المقبس والجسم

ت - افحص المقبس الموجود في الشاشة ث - افحص المقاومات الحساسة الموجودة في البورد الداخلي ، وتوجد مثل هذه المقاومات في أغلب الأجهزة الطبية وخاصة الأجهزة ذات الحساسات الكثيرة والدقيقة وتكون هذه

المقاومات ذات ستة ألوان دائما.

### الأعطال البرمجية (Software)

يمكن معالجة الأعطال البرمجية بطريقتين رئيسيتين هما :

- 1- الطريقة اليدوية التي شرحناها سابقا.
- 2- بواسطة الحاسبة وذلك بربط الجهاز على الحاسبة عن طريق (Com Port 2 Mini Din) وبواسطة برنامج مثبت على الحاسبة الذي يعمل معايرة للجهاز .

#### **نشاط :**

- أ- ماذا يحصل إذا تداخلت الموجات المرسومة على الشاشة فيما بينها ؟
- ب- كيف يتم فحص قيمة تيار البطارية ومعرفتها تستقبل الشحن أو لا ؟
- ت- لماذا يفضل استخدام جهاز شاشة المريض على التيار المستمر (DC) وليس التيار المتناوب (AC)؟
- ث- لماذا يجب وضع البطارية لمدة زمنية محددة وفصلها عن التيار المتناوب عند أكمال الشحن ؟
- ج- ماذا يحصل عند هبوط البطارية الى الصفر؟ وهل يمكن إعادة شحنها؟ وكم مدة زمنية تدوم مقارنة بأخرى سليمة؟

### اسم الجهة الفاحصة: مدرسو الورشة

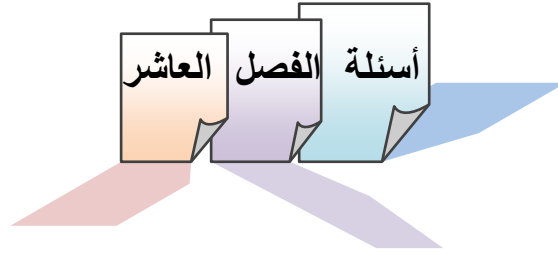
### اسم التمرين: أعطال جهاز شاشة المريض Patient Monitor

| ت  | نوع العمل                       | الدرجة الكلية<br>100% | درجة الاستحقاق | الملاحظات |
|----|---------------------------------|-----------------------|----------------|-----------|
| 1- | تعيين مكونات الجهاز             | 20                    |                |           |
| 2- | تتبع الدائرة الالكترونية للجهاز | 20                    |                |           |
| 3- | فحص الدائرة الالكترونية للجهاز  | 15                    |                |           |
| 4- | تشخيص الأعطال وصيانتها          | 15                    |                |           |
| 5- | تنظيف الجهاز وأدأته             | 15                    |                |           |
| 6- | الزمن المخصص                    | 15                    |                |           |

يجب ان يجتاز الطالب الخطوات (1،2،3،4،5) على أن لا تقل درجة النجاح عن 60%

الدرجة النهائية

توقيع لجنة الفحص



- س1- ما هي وظيفة جهاز شاشة المريض ؟
- س2- ما هو الفرق بين شاشة المريض بين المستخدم في غرف العناية المركزة وغرف مراقبة التنفس ؟
- س3- ما الفرق بين الأجهزة المدمجة في جهاز شاشة المريض وبين الجهاز على حدة ؟
- س4- كيف يتم تشخيص العطل في جهاز شاشة المريض ؟
- س5- كيف يتم التنقل بين الخيارات والأجهزة المرفقة في جهاز شاشة المريض عند الضبط ؟
- س6- ما الفرق بين المقاومة الكهربائية ذات الأربعة ألوان والمقاومة الكهربائية ذات الستة ألوان ؟



# الفصل الحادي عشر

## الليزر وتطبيقاته الطبية

### Laser and Medical Applications

#### 1-11 تمهيد

نظراً للتطور الحاصل في الالكترونيات وتطبيقات الليزر لذا تشعب الليزر في عدة مجالات وخاصة منها في المجال الطبي وتخصص في جميع أقسامه منها ( القسم الجراحي، قسم التجميل، قسم العيون، قسم الكلية تفقيت الحصى، في قسم الأسنان أي حفر الأسنان وحشوة الأسنان..... الخ ) ويصنف الليزر حسب نوع المادة الوسطية وهي (المادة الصلبة، المادة السائلة، المادة الغازية ) ويتميز ضوء الليزر عن البقية بثلاث مميزات كما درسناها في العام الماضي وهي (أحادي اللون، الاتجاهية، التماسك) ويكون التحكم بوقت النبضة الواحدة لشعاع الليزر بأجزاء الثانية وكمية الانطلاق والحرارة المصاحبة له والمساحة المسلطة لشعاع الليزر .

وقبل الولوج لأجهزة الليزر توجد مصطلحات لابد من المرور بها وهي كالآتي :

#### 1- الطاقة (Energy) :

هي إمكانية القيام بالعمل وعادة تحسب على أساس ضرب القوة في مدة تعريض ضوء الليزر على سطح الجلد، وحدة القياس هي الجول .

#### 2- القدرة (Power) :

هي معدل جريان الطاقة ، وتحسب على أساس تقسيم الطاقة على زمن التطبيق، وحدة القياس هي الواط، والواط الواحد يساوي جول / ثانية .

#### 3- كثافة الاستطاعة (Power Density)

هي معدل القدرة لكل وحدة من النسيج المعالج ، ويعبر عنها بالواط /سم<sup>2</sup>.

#### 4- شدة القدرة (Fluence) أو شدة الطاقة:

تحسب على أساس تقسيم كل من القدرة على مساحة المقطع العرضي للحزمة الضوئية ويعبر عنها بالجول/سم<sup>2</sup> أو القدرة X مدة التعرض لأشعة الليزر على المساحة المربعة من الجلد.

#### 5- حجم البقعة (Spot size) :

كلما كانت مساحة البقعة المعالجة بالليزر كبيرة كانت المعالجة وتبخير الأنسجة نتيجة الليزر أفضل ويمكن التحكم بمساحة البقعة المعالجة وذلك بتقريب أو إبعاد ضوء الليزر عن عدسة التكوين بين الذراع المتحرك و سطح الجلد.

#### 6- وقت التبريد (Thermal relaxation time) :

هي مدة برودة الأنسجة المجاورة للمنطقة التي يتركز عليها ضوء الليزر وتعرف بالمدة اللازمة لأن تفقد الأنسجة المسخنة بالليزر ما يعادل 50% من حرارتها من خلال الانتشار.

تتكون معظم أجهزة الليزر من مجموعة من الدوائر حسب نوع الليزر المصاحب الذي يحدد منطقة سقوط الليزر وحسب نوع العرض سواء كان عرض شاشة ذات خاصية اللمس أو مفاتيح إلكترونية وحسب نوع التبريد وحسب طاقة الليزر وحسب المادة الوسطية للمرنان الليزري ويمكن شرح جهاز ليزر (CO<sub>2</sub>) الجراحي حسب الشكل التالي (1-11) .

لكل جهاز مفاتيح تشغيل ولكن في أجهزة الليزر نستخدم ثلاثة أنواع من المفاتيح :

**النوع لأول** يدوي ويكون في أغلب الأجهزة الليزرية الجراحية من النوع ذو المفاتيح الحديدي (المستخدم في الأبواب) ويكون مدمجا مع الجهاز.

**النوع الثاني** يكون مفاتيح أمان أو توقيف طوارئ ويكون أيضا مدمجا في الواجهة الأمامية للجهاز **النوع الثالث** وهو مفاتيح القدم (Foot Switch) ويكون متحركا حسب استخدام الطبيب المعالج \*تأتي في بعض الأجهزة الليزرية الجراحية مفاتيح أخر للحماية ويكون قبل دخول التيار للجهاز ويكون من النوع قاطع دورة (Circuit Breaker) .

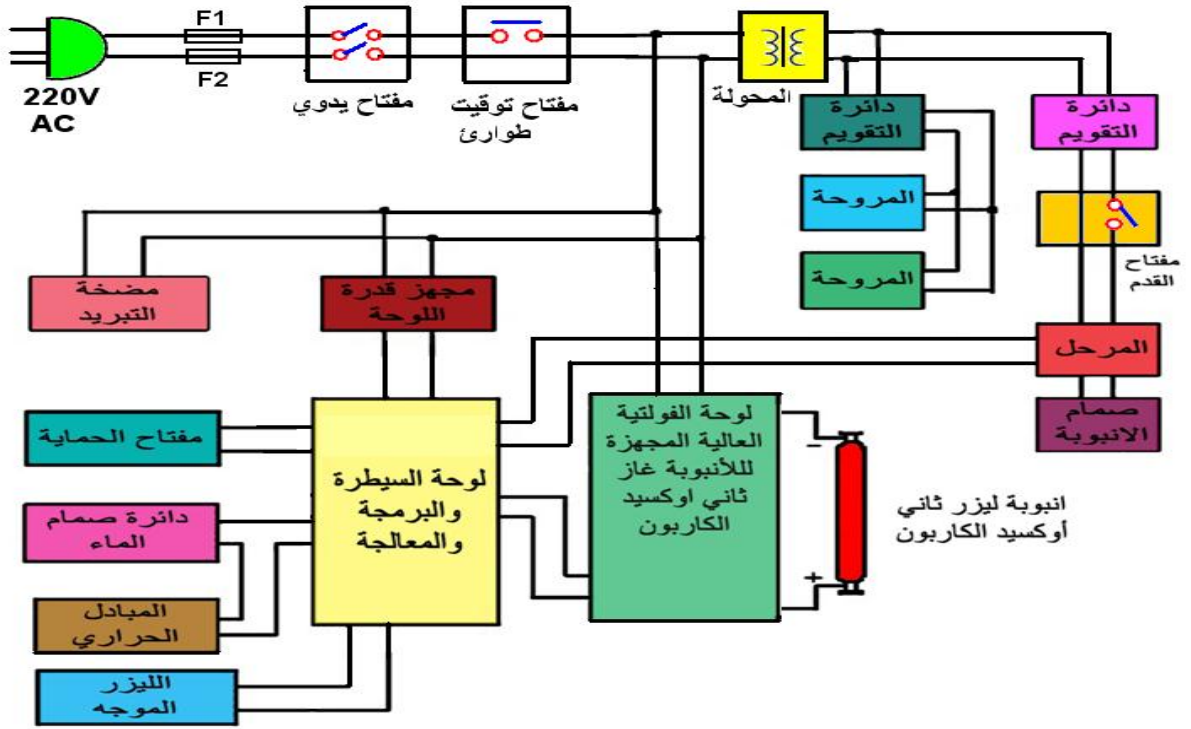
ويستخدم هذا النوع من الأجهزة : نوعين المتناوب والمستمر أما التيار المستمر فنحصل عليه مما يلي :

- أ- دائرة التقويم أو التوحيد الفولتية لتجهز مراوح التبريد ومفاتيح القدم .
- ب- دائرة تقويم خاصة للوحة البرمجة والمعالجة ولوحة العرض ولوحة اللمس في أغلب أنواع الأجهزة والتي بدورها تسيطر على دائرة صمام الماء والمبادل الحراري ودائرة الليزر الموجه .

وأما المتناوب فيذهب الى لوحة مكبر الفولتية لتجهيز الفولتية العالية ( High Tension Voltage ) لكي يحفز الالكترونات من الكاثود الى الأنود ويزيد من حركتها داخل أنبوبة الليزر (CO<sub>2</sub> Laser) .

إن الكاثود يكون ثابتا وأما الانود سواء كان في ليزر ثاني اوكسيد الكربون أو الهيليوم نيون يعمل تحت قدرة وفولتية عالية جدا لتأمين الطاقة المطلوبة ويجب التنبيه لعدم لمسه حتى لو كان الجهاز بوضع إغلاق (OFF) إلا بعد تفريغ الشحنات الى الأرضي حفاظا على السلامة العامة. والانود المستعمل في أجهزة الجراحة من النوع الدوار لتوزيع الحرارة على السطح.

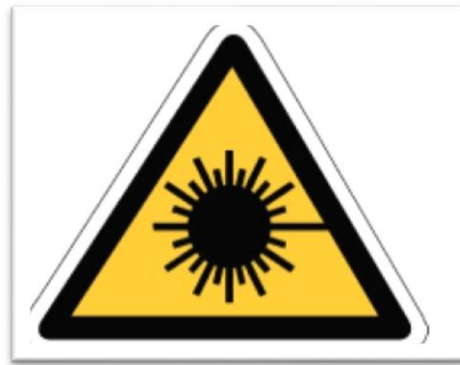
ويوجد في الأنبوبة عداد ساعات دوران الأنبوب جنبا لجنب مع عمل مصدر الليزر يعمل عداد الساعات المتواجدة داخل الغلاف الزجاجي على عدد ساعات العمل للتمكن من معرفة عمر الليزر أو عدد ساعات التي عمل بها هذا الجهاز لكي يبين صلاحية الغاز الموجود داخل الجهاز والأنود نفسه لأن كثرة انبعاث الإلكترونات على الأنود يسبب خدوشا بسيطة بالأنود مع تقدم الزمن وكثرة الاستخدام.



الشكل 1-11 المخطط الكتلي لجهاز ليزر ثاني اوكسيد الكربون الجراحي

### 3-11 سلامة وأمان الليزر Laser Safety

يصدر الليزر حزمة كثيفة من أشعاع كهرومغناطيسي الذي يمكنه وبسهولة أن يسبب تأثيراً سلبياً على الأنسجة وخاصة النسيج الموجود في العيون لذلك فإن الحذر الشديد يجب اتخاذه عند استخدام الليزر وذلك لحماية المريض والجراح المساعد وأبرز مواصفات السلامة والأمان هو مفتاح الأمان وهو عبارة عن نقطة تشغيل الجهاز بمفتاح حديدي وبعدها أجهزة الإنذار الصوتية والمرئية وعلامة (LASER) يجب أن توضع على باب الغرفة لإنذار غير الموظفين بعدم الوقوف أمام منطقة الليزر أثناء تشغيل الليزر ويجب أن تكون دواخل الغرفة مطلية بلون أسود أو مغطاة بقماش لونه أسود لمنع انعكاسات الليزر ولا يجوز أن تكون غرفة عملية الليزر فيها قطع من الحديد العاكس أو مصنوعة من مادة السيتيل (Stainless Steel) شكل (2-11) يوضح علامة الليزر.



شكل 2-11 علامة الليزر

ويجب أيضاً الالتزام بالتعليمات الآتية :

- 1- يجب على الجراح والمساعد أن يستخدم نظارات خاصة معينة لليزر.
- 2- لا تنظر مباشرة الى مصدر الليزر او في موقع انعكاس الليزر، كل من ضوء الليزر المباشر والمنعكس قد يحوى قدرة كافية لتسبب أذى دائما بالعين.
- 3- لا نسمح لأي شخص يقرب الليزر بدون لباس عيني واق.
- 4- لا توجه ذراع المجس (البروب) لأي اتجاه ما عدا الى المنطقة المراد علاجها قبل تنشيط القطعة اليدوية، تأكد من أن توجيه ضوء الليزر بالاتجاه الصحيح.
- 5- لا تستعمل الليزر إذا كانت الحزمة الموجهة غير ظاهرة.
- 6- اذا كانت الحزمة غير ظاهرة، تأكد اولاً من أن مفتاح الامان اليدوي في وضع الفتح.
- 7- لا تضع اليدين أو أي شئ في حقل مرور حزمة الضوء، لأن حرقاً شديداً قد يحدث.



**شكل 3-11 جهاز ليزر جراحي Laser Therapy Apparatus**

## بطاقة العمل للتمرين رقم ( 27 )

اسم التمرين: جهاز الليزر الجراحي ( LASER THERAPY APPARATUS)

الزمن المخصص : 6 ساعة

مكان التنفيذ: ورشة الأجهزة الطبية

### الأهداف التعليمية

- أن يكون الطالب قادرا :
- تفكيك الجهاز وتشغيله.
- التعرف على جميع المفاتيح على واجهة الجهاز.
- رسم المخطط الكتلي للجهاز وشرحه.
- التعرف على أعطال الجهاز وصيانتها.

### ظروف وشروط الأداء

- 1- بدلة العمل.
- 2- جهاز الليزر الجراحي .
- 3- جهاز أفوميتر (AVO meter).
- 4- سبت مفكات (مفلات) متنوع .
- 5- كاوية لحام و صولدر.



## خطوات تنفيذ التمرين :

| الرسومات التوضيحية | النقاط الحاكمة | الخطوات   |
|--------------------|----------------|---|
|                    |                | <ol style="list-style-type: none"><li>1- أرتد بدلة العمل .</li><li>2- شخص نوع العطل.</li><li>3- فكك الجهاز.</li><li>4- حدد القطعة المسؤولة عن العطل .</li><li>5- افحص القطعة المسؤولة عن العطل.</li><li>6- استبدل القطعة المسببة للعطل.</li><li>7- افحص الجهاز .</li><li>8- أعد القطع الموجودة داخل الجهاز الى مكانها .</li><li>9- أعد تركيب الجهاز ثم أفحص الجهاز.</li><li>10- أعد الأدوات المستخدمة الى مكانها بعد الانتهاء من العمل .</li></ol>  |
|                    |                | <p><b><u>الأخطار الكهربائية:</u></b></p> <ol style="list-style-type: none"><li>1. لا تنزع الغطاء الواقي لليزر.</li><li>2. لا تشغل الليزر إذا وجد أي تسرب للماء (بعض أنواع الليزر تحوي الماء الداخلي).</li><li>3. لا تشغل الجهاز إذا كان كابل القدرة عاطلا أو مخدوشا.</li></ol>  |
|                    |                | <p><b><u>تشغيل الجهاز :</u></b></p> <ol style="list-style-type: none"><li>1. قم بتوصيل الجهاز بمصدر الطاقة ( Power Supply AC ).</li><li>2. اضغط على مفتاح التشغيل ، يأتي في بعض أجهزة الليزر مفتاح من نوع حديدي وتأتي في أجهزة أخرى مفتاح قاطع دورة ( circuit Breaker ) للحماية.</li><li>3. حدد نوع إطلاق أو إنبعاث الليزر وزمن الانبعاث وعدد النبضات الانبعاث.</li><li>4. ثبت رأس أنبوبة الليزر (Laser Head) ونهاية المخرج (Output End) باتجاه العينة (قطعة من اللحم) واضغط على مفتاح القدم (Foot Switch) ولكن لا تنسى أساليب السلامة والأمان عند العمل على جهاز الليزر.</li><li>5. عند الانتهاء من العمل على الجهاز إفتح مصابيح الإنارة وانظر الى العينة.</li></ol> |
|                    |                | <p><b>اعطال الجهاز</b></p> <p>1- الجهاز لا يعمل</p>   |
|                    |                | <p><b><u>السبب:</u></b></p> <ol style="list-style-type: none"><li>أ- مقبس الكهرباء أو كيبيل القدرة فيه قطع</li><li>ب- وحدة الحماية الفيوز Fuse منصهر أو غير موصل عند طرفيه</li><li>ت- مفتاح التشغيل معطل أو لا يستقبل المفتاح الحديدي</li><li>ث- مفتاح الأمان لا يعمل</li></ol>   |
|                    |                | <p><b><u>العلاج والصيانة</u></b></p> <ol style="list-style-type: none"><li>أ- افحص مقبس الكهرباء والكيبل.</li><li>ب- افحص وحدة الحماية ( الفيوز Fuse )</li><li>ث- افحص مفتاح التشغيل</li><li>ج- افحص مفتاح الأمان أو مفتاح توقف الطوارئ (Emergency Switch Stop)</li></ol>   |

## 2- الجهاز يعمل ولكن الليزر الموجه لا يعمل

### السبب:

- أ. دائرة التشغيل لا تعمل
- ب. لوحة السيطرة والبرمجة والمعالجة لا تستقبل أو تعطي الأيعاز
- ت. دائرة الليزر الموجه لا تعمل
- ث. الليزر الموجه لا يعمل
- ج. الأنبوبة المتحركة أو المرايا فيها انحراف ولا تعكس بشكل جيد

### العلاج والصيانة

- أ. افحص دائرة تجهيز الفولتية (Board Power Supply).
- ب. افحص لوحة السيطرة والبرمجة والمعالجة
- ت. افحص دائرة الليزر الموجه.
- ث. افحص الليزر الموجه نفسه.
- ج. افحص الأنبوبة الليزرية المتحركة أو المرايا الموجودة داخل الأنبوبة الليزرية المتحركة.

## 3- الجهاز يعمل ولكن الليزر العلاجي لا يخرج من الأنبوبة

### السبب:

- أ. دائرة تجهيز الفولتية تعطي فولتية قليلة
- ب. لوحة السيطرة والبرمجة لا تعطي أيعاز للأنبوب الغاز
- ت. لوحة دائرة الليزر العلاجي لا تعمل
- ث. أنبوبة الغاز لا يحدث فيها تهيج للألكترونات المنبعثة
- ج. الأنابيب المتحركة والمرايا الموجودة داخل الأنابيب موضوعة بشكل غير صحيح
- ح. دائرة التبريد لا تعمل

### العلاج والصيانة

- أ. افحص دائرة تجهيز الفولتية (Board Power Supply).
- ب. افحص لوحة السيطرة والبرمجة والمعالجة.
- ت. افحص دائرة الليزر العلاجي.
- ث. افحص أنبوبة الغاز من حيث (الكاثود والأنود للأنبوبة).
- ج. افحص الأنبوبة الليزرية المتحركة أو المرايا الموجودة داخل الأنبوبة الليزرية المتحركة.
- ح. افحص دائرة التبريد.

## 4- الجهاز يعمل ولكن دائرة التبريد لا تعمل (المروحتان).

### السبب:

- أ. دائرة تجهيز الفولتية لا تعمل أو تعطي فولتية أقل من المفروض
- ب. دائرة توحيد الفولتية التي تجهز المراوح لا تعمل
- ت. المراوح فيها عطل أو قطع.

### العلاج والصيانة

- أ. افحص دائرة تجهيز الفولتية (Board Power Supply).
- ب. افحص دائرة توحيد الفولتية (Full Wave Rectifier).
- ت. افحص المراوح نفسها.



## 5- الجهاز يعمل ولكن بعد دقائق يفصل ولا يخرج ليزر من الأنبوب الخارجي.

### السبب:

- أ. دائرة تجهيز الفولتية لا تعمل أو تعطي فولتية أقل من المفروض.
- ب. لوحة السيطرة والبرمجة لا تعطي إيعازاً لأنبوب الغاز.
- ت. دائرة المبادل الحراري لا تعمل.
- ث. دائرة التبريد لا تعمل.

### العلاج والصيانة

- أ. افحص دائرة تجهيز الفولتية (Board Power Supply).
- ب. افحص لوحة السيطرة والبرمجة والمعالجة.
- ت. افحص دائرة المبادل الحراري.
- ث. افحص دائرة التبريد.

## 6- الجهاز يعمل ولكن كمية الحرارة الخارجة مع الليزر كبيرة.

### السبب:

- أ. دائرة تجهيز الفولتية لا تعمل أو تعطي فولتية أقل من المفروض.
- ب. لوحة السيطرة والبرمجة لا تعطي إيعازاً لكمية الحرارة الخارجة مع الليزر.
- ت. دائرة الليزر العلاجي لا تعمل.
- ث. دائرة التبريد لا تعمل.

- ج. دائرة صمام الماء لا تعمل أو الصمام لا يعمل
- ح. الدائرة المسؤولة عن خزان الماء لا تعمل أو الخزان مثقوب أو فيه انسداد

### العلاج والصيانة

- أ. افحص دائرة تجهيز الفولتية (Board Power Supply).
- ب. افحص لوحة السيطرة والبرمجة والمعالجة.
- ت. افحص دائرة الليزر العلاجي.
- ث. افحص دائرة التبريد.
- ج. افحص دائرة صمام الماء.
- ح. افحص خزان الماء.

## 7- الجهاز يعمل وبصورة طبيعية ولكن لا يمكن التحكم بكمية الأنبعاث الصادر من الأنبوبة الداخلية

### السبب:

- أ. دائرة تجهيز الفولتية لا تعمل أو تعطي فولتية أقل من المفروض.
- ب. لوحة السيطرة والبرمجة لا تعطي إيعازاً لأنبوب الغاز.
- ت. لوحة دائرة الفولتية العالية لا تعمل.
- ث. أنبوبة الغاز الداخلية وخاصة المرآة غير العاكسة كلياً تعطي كمية عالية من انبعاث الألكترونات

### العلاج والصيانة

- أ. افحص دائرة تجهيز الفولتية (Board Power Supply).
- ب. افحص لوحة السيطرة والبرمجة والمعالجة.
- ت. افحص دائرة الفولتية العالية (High Voltage).
- ث. افحص الأنبوبة الداخلية (Tube).

## 8- الجهاز عند التشغيل يصدر صوتا وضوضاء.

### السبب :

- أ. المراوح فيها عطل أو قطع
- ب. الجهاز موضوع على سطح غير مسطح

### العلاج والصيانة

- أ. افحص المراوح الداخلية.
- ب. ضع الجهاز على سطح مستوي (Flat Surface).

### نشاط :

- 1- لماذا يجب أن تظلى غرف العمليات باللون الأسود ؟
- 2- ما الفرق بين استخدام الليزر في العلاج واستخدام الليزر في التشخيص ؟
- 3- لماذا توجد دائرة تقويم الفولتية (Full Wave Rectifier) مع العلم أن الجهاز يعمل على التيار المتناوب وليس المستمر.
- 4- هل يمكن للتقني أو فني أجهزة طبية استخدام هذا الجهاز على جسمه عند الفحص ؟ ولماذا ؟
- 5- كيف يتم تعامل فني أو تقني أجهزة طبية مع هذا الجهاز وماذا يتبع لكي يقوم بصيانة هذا الجهاز ؟

## اسم الجهة الفاحصة: مدرسو الورشة

## اسم التمرين: جهاز الليزر الجراحي (Laser Therapy Apparatus)

| ت | نوع العمل                 | درجة التخصيص %100 | درجة الاستحقاق | الملاحظات |
|---|---------------------------|-------------------|----------------|-----------|
| 1 | تعيين مكونات الجهاز       | 20                |                |           |
| 2 | تتبع المخطط الكتلي للجهاز | 20                |                |           |
| 3 | فحص فولتية جميع المراحل   | 15                |                |           |
| 4 | تشخيص الأعطال وصيانتها    | 15                |                |           |
| 5 | تنظيف الجهاز وأدامته      | 15                |                |           |
| 6 | الزمن المخصص              | 15                |                |           |

يجب أن يجتاز الطالب الخطوات ( 1,2,3,4,5 ) على أن لا تقل درجة النجاح عن 60%

الدرجة النهائية

توقيع لجنة الفحص

## اسئلة الفصل الحادي عشر

- س1- عدد مصطلحات الليزر.
- س2 - ما معنى سلامة وأمان الليزر؟
- س3- كيف يتم انتقال شعاع الليزر من الأنبوبة الى جسم المريض ؟
- س4- لماذا يفضل استخدام أشعة الليزر في الجراحة بدل أجهزة الكي الجراحي ؟
- س5- هل يجوز تنظيف الجهاز وهو في حالة التشغيل ؟
- س6- ما هي المكونات الأساسية لأجهزة الليزر ؟

# الفصل الثاني عشر

## الكلية الاصطناعية

### Artificail Kidney

#### 1-12 تمهيد

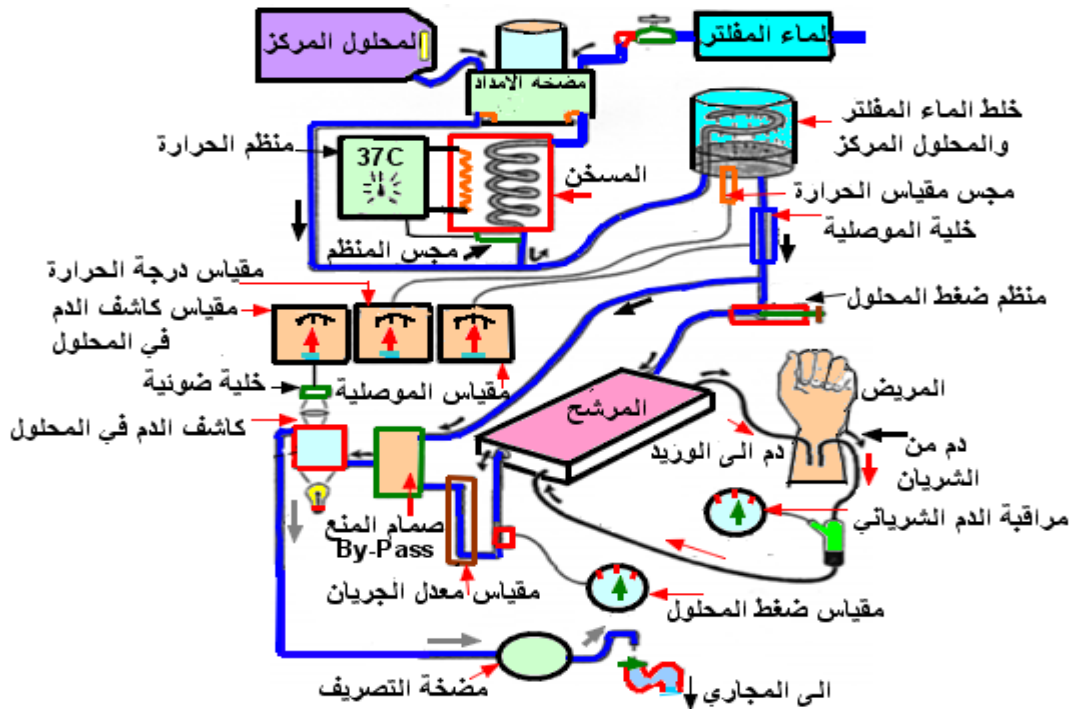
الكلية البشرية تقوم بتصفية الدم من الأملاح الزائدة والناتجة من عملية حرق المواد الغذائية المهضومة وكذلك من الماء الزائد عن حاجة الجسم. وتبقى تركيز الأملاح تقريبا ثابتا. في الكلية الاصطناعية تقوم بتخليص الدم من الأملاح الزائدة ونسبة قليلة محسوبة من المياه عن طريق فلتر الدم والذي هو اهم جزء في جهاز الكلية الاصطناعية.

هناك منظومتان رئيستان في جهاز الكلية الصناعية هي:

#### 1- منظومة الدم

#### 2 - منظومة المحلول

إن منظومة الدم تتألف من مجموعة من الأنابيب البلاستيكية المرنة التي تنقل الدم من المريض الى الجهاز وتعيده الى المريض ويكون مصفى من الأملاح. حيث تقوم مضخة خاصة بسحب الدم من شريان المريض ودفعه الى فلتر الدم وتعيده الى وريد المريض. إن عملية اخذ الدم واسترجاعه تتم بواسطة إبرة طبية (Needle) وجميع أجزاء منظومة الدم تستخدم لمرة واحدة وتُتلف بضمونها فلتر الدم خوفاً من انتقال الامراض. شكل (1-12) يوضح مخطط عملي للمكونات الرئيسية لجهاز الكلية الاصطناعية.



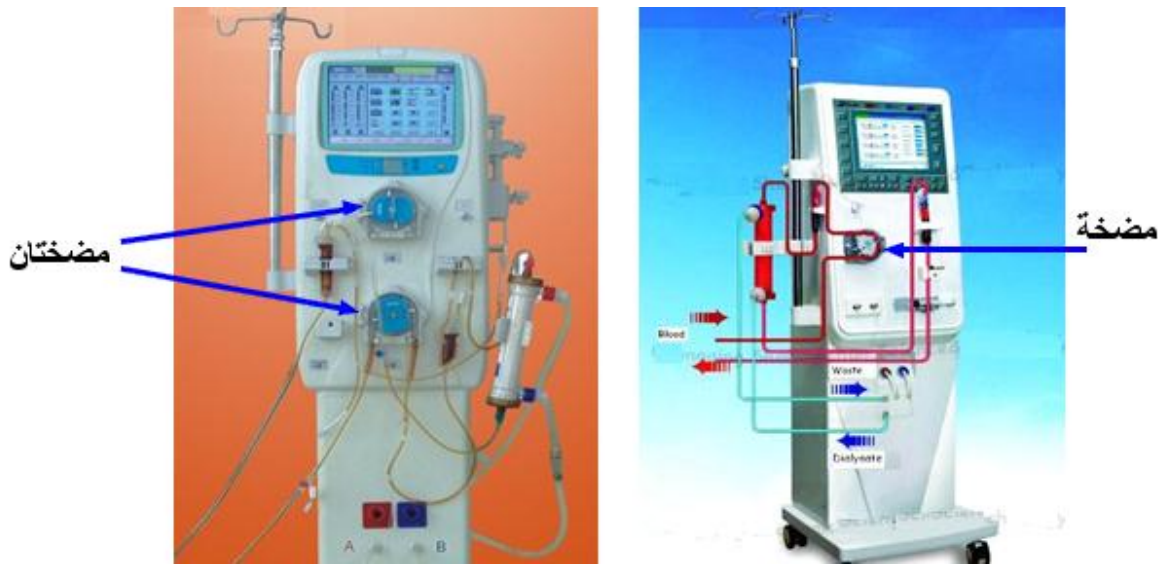
شكل 1-12 مخطط عملي عام للمكونات الرئيسية في جهاز كلية اصطناعية

### 1- مضخات الدم (Blood Pumps)

تعمل مضخات الدم على سحب الدم من المريض ثم تضخه الى المنظومة ليمر عبر المرشح ليتم تنقية الدم من المواد الضارة، ثم يعود الدم بعد تنقيته الى المريض. يتم تزويد كل مضخة من هذه المضخات بعدد من وسائل التحكم والامان كالصمامات Valves وعدادات لقياس ضغط الدم الخارج والداخل لجسم المريض حيث يجب ان تجري العملية تحت ضغط دم محدد لتنظيم عملية جريان الدم خلال المنظومة من دون تعريض حياة المريض لاي خطر. وفي حالة حصول اي خلل في عمل هذه الوحدات يتم ارسال اشارة انذار Alarm لاتخاذ اجراء مناسب لحماية المريض.

وفي منظومة الدم هناك نوعان من مضخات الدم: 1- ذات مضخة واحدة. 2- ذات مضختان للدم.

شكل (12-2) يوضح منظومة الدم ذات المضخة الواحدة والمضختان.



شكل 12-2 منظومة الدم ذات المضخة الواحدة والمضختان

### 2- مضخة المحلول

- أ- مضخة الامداد Proportioning Pump: وتقوم هذه الوحدة بوظيفتين الاولى هي تقليب مكونات المحلول المركز وخلطها. اما الوظيفة الثانية فهي امداد الاناء بالمحلول المركز.
- ب- مضخة الترشيح العالي Ultrafiltration Pump: وتقوم بترشيح بعض السوائل المضرة مثل املاح اليوريا من الدم، وتدفع المحلول الملوث بعد الغسل الى المجاري.
- ت- مضخة التصريف: وتقوم بتصريف المحلول الملوث (بعد التنقية) الى المجاري.

### 12-3 طريقة غسل الكلية ذات الابرّة الواحدة

يتم استخدامها في حالة التعذر بالحصول على الشريان والوريد ويتم استخدام احدهما اما الشريان او الوريد وهذا يعني ان الدم يؤخذ ويرجع الى نفس الشريان او الوريد ، تستخدم هذه الطريقة غالبا لكبار السن او الأطفال .

## بطاقة العمل للتمرين رقم (28)

اسم التمرين: مكونات جهاز الكلية الاصطناعية

الزمن المخصص:-6 ساعات

مكان التنفيذ/ورشة الأجهزة الطبية

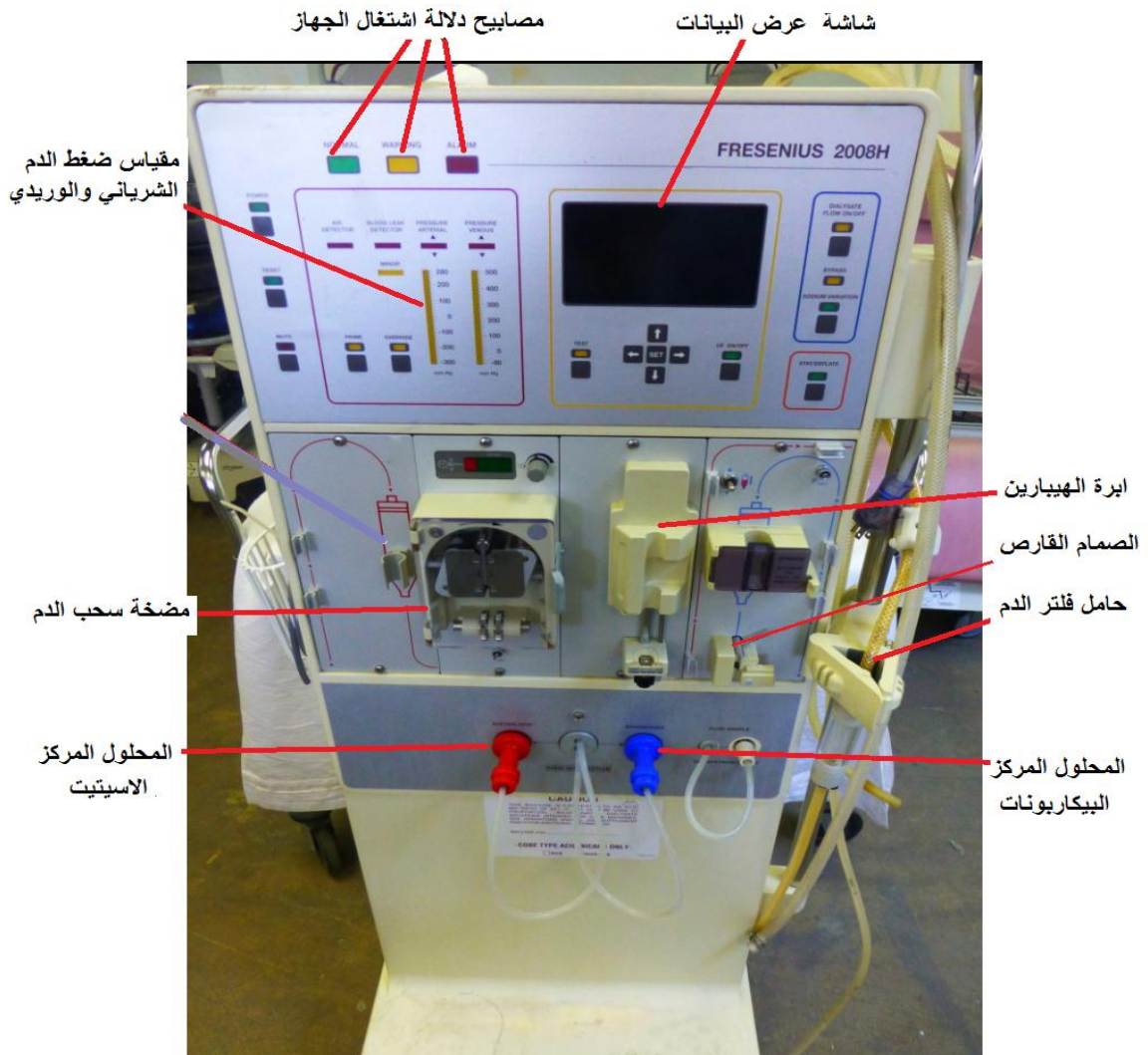
### الأهداف التعليمية:

يكون الطالب قادرا على التعرف على:

- مكونات الواجهة الامامية لجهاز الكلية الاصطناعية
- مخطط منظومة الدم ومكونات منظومة المحلول

### ظروف وشروط الأداء

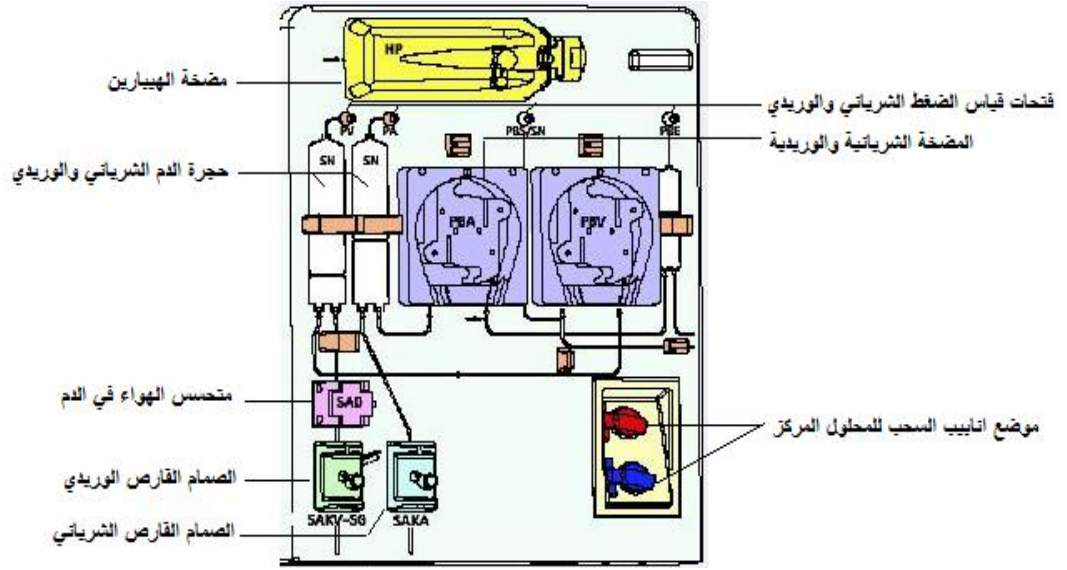
- 1- بدلة العمل
- 2- جهاز كلية اصطناعية
- 3- حقيبة ادوات عدد 1



## خطوات تنفيذ التمرين:

| الخطوات | النقاط الحاکمة | رسومات توضيحية |
|---------|----------------|----------------|
|---------|----------------|----------------|

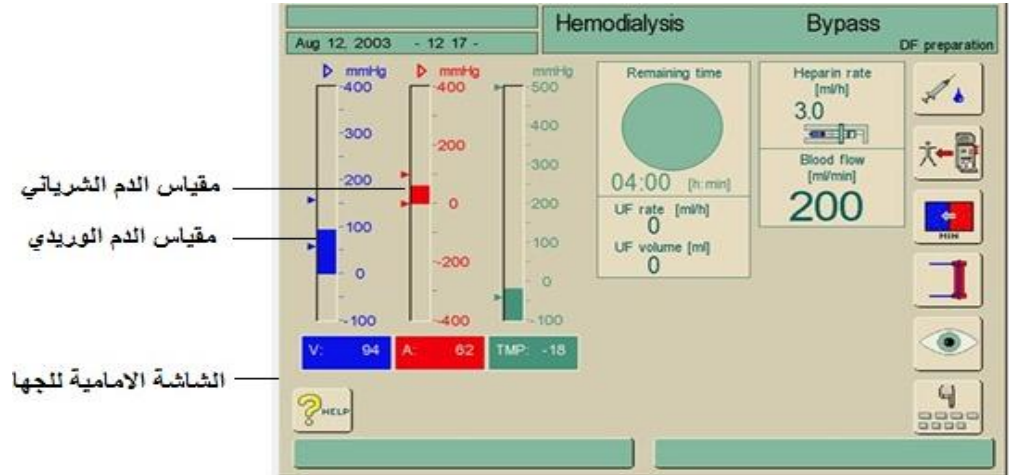
1- ارتد بدلة العمل .



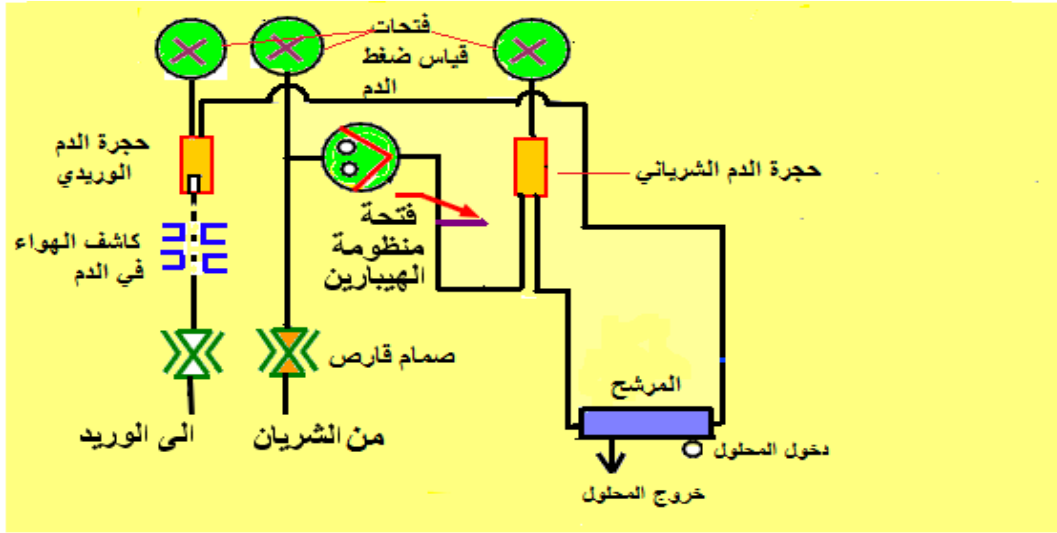
2- تتبع مكونات واجهة جهاز الكلية الاصطناعية الاتية :

- 1- مضخة الدم: تقوم بسحب الدم من الشريان وتدفعه باتجاه فلتر الدم.
- 2- الصمام القارص: يوضع الأنبوب البلاستيكي للدم الوريدي داخله، وهو عبارة عن قطعة معدنية مثل القرص تغلق الأنبوب البلاستيكي لمنع تدفق الدم وتفتح اثناء عمل الجهاز فقط .
- 3- مترس الهواء في الدم: عبارة عن أخدود يوضع الأنبوب البلاستيكي للدم داخله ثم يغلق.
- 4- فتحات قياس الضغط الشرياني والوريدي: توصل إليها أنابيب الدم الشريانية والوريدية.
- 5- حاملة الفلتر: وتكون متحركة لكي نستطيع تحريكه (180) درجة.
- 6- حاملة حجرة الدم الشرياني والوريدي: تكون ثابتة في الواجهة .
- 7- مضخة الهيبارين: مكان يوضع فيه سرنجة الهيبارين وعند الضغط عليها يتم دفع مادة الهيبارين الى الدم عن طريق أنبوب بلاستيكي. وتستعمل مادة الهيبارين لمنع تخثر الدم.
- 8- موضع المحلول الملحي وحاملة المغذي.
- 9- شاشة الجهاز الامامية: ويتم من خلالها عرض وقراءة المقاييس كمقياس ضغط الدم الشرياني والوريدي وضغط المحلول ودرجة حرارة المحلول وتركيز المحلول.





3- تتبع مخطط منظومة الدم في جهاز الكلية الصناعية:



4- تتبع المكونات الاساسية لمنظومة المحلول في جهاز الكلية الاصطناعية :

أ - وحدة التحكم في ضغط المحلول ومعدل الدوران: تعمل هذه الوحدة على التحكم بضغط المحلول عن طريق

مفتاح مثبت على اللوحة الامامية للجهاز ويمكن قراءة قيمة هذا الضغط على المقياس Pressure meter الموجود ايضا على اللوحة الامامية. وكذلك التحكم بمعدل دوران المحلول ويستعمل جهاز Flow meter لقياس سرعة جريان المحلول.

ب - وحدة خلط المحلول المركز: ويتم فيها خلط الماء المعالج R.O الداخل الى الجهاز مع المحلول المركز (المحلول الملحي) للحصول على محلول غسل الكلية.

ت - وحدة ازالة الفقاعات في المحلول: تستخدم تقنية الامواج فوق الصوتية Ultrasonic technique لكشف فقاعات الهواء في المحلول المركز قبل مرورها داخل جسم المريض.

ث - متحسس تركيز المحلول: تستخدم خلية الكتروكيميائية لتحديد نسبة مكونات المحلول وتحليل الالكترونات الزائدة لتتحول الى اشارة كهربائية يمكن قياسها.

ج - وحدة التسخين: يستخدم سخان Heater لتسخين المحلول وتنظم درجة الحرارة المطلوبة بواسطة منظم

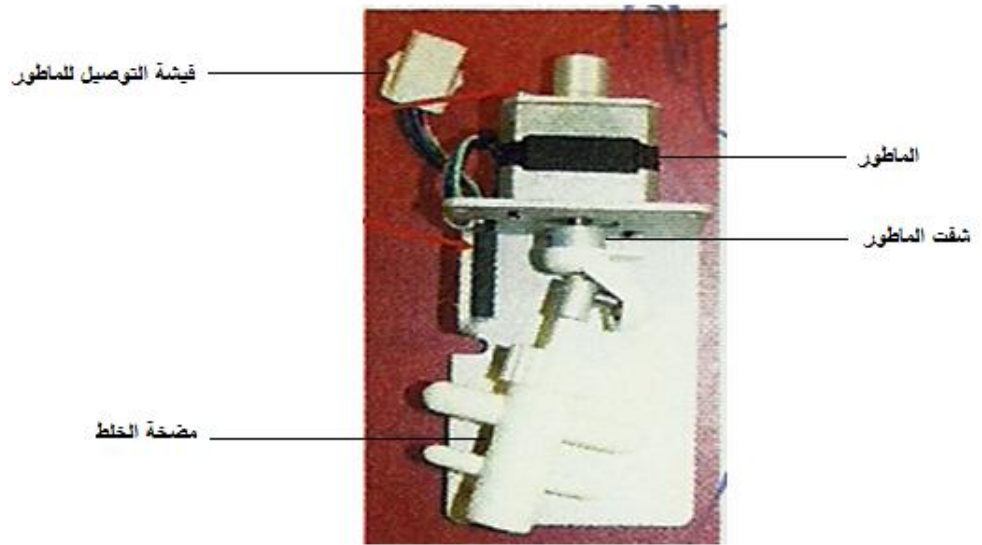
.Thermostat (ثرموستات)

ح- وحدة كشف الدم في المحلول: تستخدم تقنية الكتروضوئية Photoelectric Technique لكشف الدم المتسرب من المريض الى المحلول. وفي حالة وجود اي دم فانه يعطي اشارة الى لوحة المنطق ومن ثم يعطي تحذير ضوئي وسمعي وتوقف مضخة الدم.

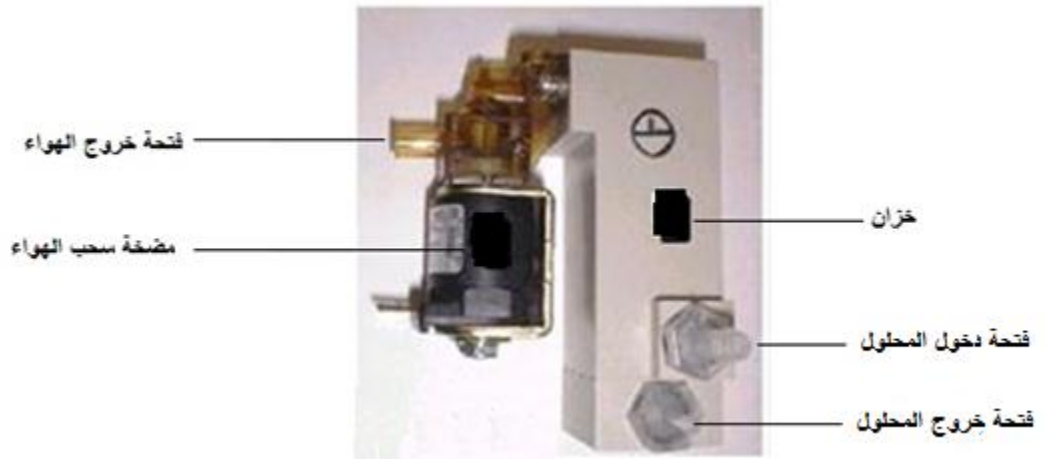
#### 5- حجرة الموازنة Balance chamber :

تستخدم حجرة الموازنة في اجهزة الكلية الحديثة وتعمل على دخول حجم معين من المحول الى المرشح وخروج نفس الحجم منه.

#### مضخة خلط المحلول:



#### وحدة ازالة فقاعات الهواء:



نشاط:

- 1- ما وظيفة صمام المنع BY-PASS في منظومة المحلول؟
- 2- لماذا يوضع الهيبارين في الدم؟

اسم الجهة الفاحصة: مدرسو الورشة  
اسم التمرين: مكونات جهاز الكلية الاصطناعية

| ت | نوع العمل                               | درجة التخصص<br>%100 | درجة<br>الاستحقاق | الملاحظات |
|---|---|---------------------|-------------------|-----------|
| 1 | تعيين مكونات الواجهة الأمامية للجهاز.   | 20                  |                   |           |
| 2 | رسم مخطط منظومة الدم.                   | 20                  |                   |           |
| 3 | تتبع مكونات منظومة الدم.                | 15                  |                   |           |
| 4 | تتبع المكونات الأساسية لمنظومة المحلول. | 15                  |                   |           |
| 5 | تنظيف الجهاز وإدامته.                   | 15                  |                   |           |
| 6 | الزمن المخصص.                           | 15                  |                   |           |

يجب ان يجتاز الطالب الخطوات (1,2,3,4,5) على ان لا تقل درجة النجاح عن 60%

الدرجة النهائية

توقيع لجنة الفحص

## بطاقة العمل للتمرين رقم (29)

اسم التمرين: أعطال منظومة الدم والمحلول

مكان التنفيذ/ورشة الأجهزة الطبية

الزمن المخصص:-12 ساعات

### الأهداف التعليمية:

- أن يكون الطالب قادرا على:
- تفكيك الجهاز وتشغيله.
- التعرف على أعطال الجهاز وصيانتها.

### ظروف وشروط الأداء

- 1- بدلة العمل
- 2 - جهاز كلية صناعية
- 3- جهاز أفوميتر AVO
- 4- سبت مفكات (مفلات) متنوع.



## خطوات تنفيذ التمريض:

| الخطوات   | النقاط الحاكمة | رسومات توضيحية |
|---|----------------|----------------|
| 1- أرتد بدلة العمل.<br>2- شخص نوع العطل.<br>3- فكك الجهاز.<br>4- حدد القطعة المسؤولة عن العطل.<br>5- افحص القطعة المسؤولة عن العطل.<br>6 - استبدل القطعة المسببة للعطل.   |                |                |
| <b>الأعطال والإنذارات في منظومة الدم</b>  |                |                |
| <b>1- العطل: الجهاز لا يعمل نهائياً</b>   |                |                |
| <b>السبب:</b> 1- انقطاع التيار الكهربائي 2- قطع في كيبيل التوصيل 3 -عطل الفيوز داخل الجهاز.   |                |                |
| <b>العلاج:</b> 1- فحص كيبيل التوصيل 2- استبدال الفيوز   |                |                |
| <b>2- العطل: ارتفاع الضغط الشرياني عن الحدود المسموح بها</b>  |                |                |
| <b>السبب:</b> 1- خطأ في ضبط الحدود العليا للضغط الشرياني.<br>2- موقع أبرة السحب (cannule) خاطئ. 3- قراءة خاطئة للضغط  |                |                |
| <b>العلاج:</b> 1 - إعادة معايرة الضغط الشرياني. 2- وضع ابرة السحب في المكان الصحيح 3- تصليح مقياس الضغط باستعمال الخرائط الالكترونية.   |                |                |
| <b>3- العطل: انخفاض الضغط الشرياني دون الحدود الدنيا</b>  |                |                |
| <b>السبب:</b> 1- سرعة مضخة الدم اكثر من سرعة الدم المطلوبة للمريض .<br>2- وجود خثرة في انبوب الدم 3- التواء حاد في انبوب الدم 4- عطل في مقياس الضغط   |                |                |
| <b>العلاج:</b> 1- اعادة سرعة مضخة الدم الى السرعة الطبيعية للمريض 2- ازالة الخثرة من الانابيب 3- اعادة الالتواء الى حالته الطبيعية بحيث يسري الدم بأنسيابية. 4- تصليح مقياس الضغط واستعمال الخرائط الالكترونية المرفقة مع الجهاز. |                |                |
| <b>4- العطل: انخفاض ضغط الدم داخل الفلتر</b>  |                |                |
| <b>السبب:</b> 1- تسريب الدم في الفلتر. 2- التواء انبوب الدم خلف مضخة الدم 3- عطل مقياس الضغط.   |                |                |
| <b>العلاج:</b> 1- استبدال الفلتر<br>2- اعادة الالتواء الى حالته السابقة الصحيحة<br>3- تصليح المقياس باستعمال الخرائط<br>4 - تنظيف فتحة قياس الضغط.  |                |                |
| <b>5- العطل: ارتفاع ضغط الدم الوريدي اكثر من اللازم</b>   |                |                |
| <b>السبب:</b> 1- سرعة مضخة الدم عالية جداً. 2- موضع الابرة (cannule) غير صحيح 3- وجود خثرة في حجرة الدم الوريدي. 4- وجود عطل في مقياس الضغط   |                |                |

**العلاج:** 1- إعادة سرعة مضخة الدم حسب حاجة المريض

2- تصحيح وضع الابرة

3- إزالة الخثرة من حجرة الدم

4- تصليح مقياس الضغط باستعمال الخرائط

**6-العطل:** انخفاض الضغط الوريدي

**السبب:** 1- سرعة مضخة الدم قليلة جداً. 2- انفصال الابرة خارج جسم المريض 3- خطأ في المقياس

**العلاج:** 1 - زيادة سرعة مضخة الدم حسب حاجة المريض 2- اعادة توصيل الابرة في جسم المريض

3- تصليح مقياس الضغط باستعمال الخرائط

**7-العطل:** انذار وجود هواء في الدم

**السبب:** 1 - وجود هواء في متحسس الهواء في الدم

2- وجود رغوة دم في الأنابيب البلاستيكية بسبب ضغط الدم عالي جداً

3- الانبوب البلاستيكي في الدم غير مثبت بصورة صحيحة داخل المتحسس

4- وجود خدوش او تمزق في انبوب الدم داخل المتحسس.

5- وجود ترددات خارجية تؤثر على عمل المتحسسات مثل الاجهزة التي

ترددات فوق السمعية.

تولد

**العلاج:** 1- إزالة الهواء من أنبوب الدم. 2- تقليل سرعة مضخة الدم لتقليل ضغط الدم

3 - تثبيت الانبوب البلاستيكي بصورة جيدة داخل حجرة المتحسس 4- وضع انبوب جيد

داخل المتحسس. 5- ازالة التأثيرات الخارجية التي تصدر أمواج فوق الصوتية.

**8- العطل:** مضخة الدم لا تعمل.

**السبب:** 1- الغطاء البلاستيكي للمضخة مفتوح او غير مغلق جيداً

2- عدم وصول الفولتية الى المضخة. 3- تلف المضخة

**العلاج:** 1- غلق غطاء المضخة بصورة جيدة.

2- تتبع الفولتية للمضخة بواسطة الخريطة الالكترونية. 3- استبدال المضخة.

**9-العطل:** مضخة الهيبارين متوقفة

**السبب:** 1- نفاذ مادة الهيبارين من السرنجة.

2- عدم تثبيت السرنجة بالمكان المخصص لها بصورة جيدة.

3- استعمال سرنجة غير صحيحة الحجم والشكل.

4- عدم وصول الفولتية الى ماطور السرنجة. 5 - تلف ماطور السرنجة.

**العلاج:** 1- ملئ السرنجة بالهيبارين. 2- تثبت السرنجة بصورة صحيحة.

3- استعمال السرنجة المخصصة للمضخة.

4-تتبع الفولتية الى ماطور السرنجة بواسطة الخرائط الالكترونية 5- استبدال ماطور السرنجة.

## الأعطال والإنذارات المحتملة في منظومة المحلول

### 1- العطل: إنذار على حاملة الفلتر

**السبب:** حاملة الفلتر مفتوحة اثناء العمل او في حالة التعقيم

**العلاج:** اعادة حاملة الفلتر الى حالتها الطبيعية

### 2- العطل: إنذار في تجهيز ماء (R.O) الى جهاز الكلية الصناعية

**السبب:** 1- ضغط الماء قليل جدا. 2- صمام الماء مغلق. 3 - التواء حاد في انبوب تجهيز المياه.

**العلاج:** 1- رفع ضغط الماء (R.O) 2- فتح صمام الماء 3- ازالة التواء في انابيب المياه.

### 3- العطل: ارتفاع درجة حرارة المحلول اكثر من اللازم.

**السبب:** 1- عطل متحسس الحرارة 2- عطل الدائرة الالكترونية المسيطرة على الحرارة

**العلاج:** 1- استبدال متحسس الحرارة 2- تصليح او استبدال الدائرة الكترونية المسيطرة على الحرارة.

### 4- العطل: انخفاض درجة حرارة المحلول اكثر من اللازم

**السبب:** 1 - تلف متحسس الحرارة 2- تلف المسخن

**العلاج:** 3- استبدال متحسس الحرارة. 4- استبدال المسخن.

### 5- العطل: أذار عالي في التوصيلية للبايكاربونيت

**السبب:** 1- انبوب السحب للمحلول المركز غير مغمور بصورة جيدة في الحاوية البلاستيكية.

2- نفاذ المحلول من الحاوية. 3- تمزق انبوب السحب.

**العلاج:** 1- وضع الانبوب بصورة صحيحة في الحاوية. 2- ملئ الحاوية بالمحلول المركز.

3- استبدال انبوب السحب.

### 6-العطل: انذار في سعة الخلط في المحلول المركز

**السبب:** 1- خطأ في التركيز للمحلول المركز في الحاوية البلاستيكية.

2- وضع محلول ثاني خطأ بدل المحلول الاصيلي.

**العلاج:** 1- استعمال محلول ذو تركيز صحيح. 2 - التأكد من نوعية المحلول قبل استخدامه بالجهاز.

### 7-العطل: ظهور انذار في حجرة الاتزان

**السبب:** 1- خطأ في فتح وغلق الصمامات المسؤولة عن دخول وخروج المحلول من والى حجرة الاتزان

2- تمزق الغشاء في حجرة الاتزان.

3- خطأ في التزامن بين حجرتي الاتزان.

4- عطل او توقف ماطور السحب والدفع للمحلول الداخل والخارج من حجرة الاتزان.



**العلاج :** 1- فحص الصمامات وابدال التالف منها . 2- استبدال الغشاء .

3-ضبط التوازن بين حجرتي الأتزان . 4- تصليح الماطور.

**8-العطل:** وجود فقاعات هوائية في حجرة الاتزان.

**السبب :** 1- وجود أملاح متسربة داخل الصمامات

2- تلف الغشاء في حجرة الأتزان

3-خطأ في معايرة الدائرة الألكترونية المسيطرة على عملية الأتزان

4-عطل أو توقف الماطور

5-تلف الأنابيب الداخلة والخارجة من حجرة الأتزان

**العلاج :** 1- تنظيف الصمامات من الاملاح المترسبة فيها. 2- استبدال الغشاء في حجرة الاتزان.

3- ضبط الاتزان بتعير الدائرة الالكترونية المسيطرة على عملية الاتزان.

4- تصليح او تنظيف الماطور

5- فحص واستبدال الانابيب المثقوبة الداخلة والخارجة من حجرة الاتزان.

**9- العطل:** ظهور انذار وجود هواء في الفلتر

**السبب:** 1- عدم تفريغ الهواء بصورة جيدة اثناء تحضير الجهاز قبل الغسل.

2- وجود تسريب في توصيلات الفلتر مع الجهاز.

**العلاج :** 1- تفريغ الهواء من الفلتر بواسطة تحريك الفلتر. 2- ضبط توصيلات الفلتر مع الجهاز

**10- العطل:** الضغط داخل الفلتر قليل جداً

**السبب:** 1- سرعة ماطور دفع المحلول عالية جداً.

2- وجود التواء في الانابيب البلاستيكية الموصولة الى الفلتر.

3- نسبة حجم المحلول الى زمن الغسل قليلة جداً.

**العلاج :** 1- تقليل سرعة الماطور الى الحدود الطبيعية حسب حاجة المريض

2- اعادة الالتواء الى حالته الطبيعية.

3- تعديل نسبة حجم المحلول الى زمن الغسل حسب حاجة المريض.

**11-العطل:** الضغط داخل الفلتر عالي جداً.

**السبب:** 1- سرعة ماطور دفع المحلول قليلة. 2- وجود تكدسات داخل الانبوب الخارج من الفلتر.

3- نسبة حجم المحلول الى زمن الغسل عالية جدا

**العلاج :** 1- زيادة سرعة الماطور حسب حاجة المريض 2- ازالة التكدسات من الانبوب.

3- تقليل نسبة حجم المحلول الى زمن الغسل حسب حاجة المريض.

## 12- العطل: انذار تسرب الدم في المحلول

- السبب:** 1- تمزق الانابيب الشعرية داخل الفلتر. 2- تلف متحسس الدم في المحلول. 3- وجود فقاعات هوائية صغيرة على متحسس الدم.
- العلاج:** 1- استبدال الفلتر. 2- استبدال متحسس الدم في المحلول. 3- ازالة الفقاعة الهوائية من المتحسس.

### النشاط:-

- 1- كيف يتم تفريغ الهواء من منظومة الدم؟
- 2- ماذا تفعل إذا توقفت مضخة الدم؟
- 3- ما فائدة حجرة الموازنة؟
- 4 - كيف يتم التحكم بضغط المحلول داخل الفلتر ؟
- 5- ما سبب تسرب الدم في المحلول ؟
- 6 - ما سبب انخفاض درجة حرارة المحلول ؟

الجهة الفاحصة: مدرسو الورشة  
اسم التمرين: أعطال وإنذارات منظومة الدم والمحلول

| ت | نوع العمل                                     | درجة التخصص<br>%100 | درجة<br>الاستحقاق | الملاحظات |
|---|---|---------------------|-------------------|-----------|
| 1 | تشخيص الأعطال والإنذارات في منظومة الدم.      | 20                  |                   |           |
| 2 | الأعطال والإنذارات المحتملة في منظومة المحلول | 20                  |                   |           |
| 3 | تتبع دورة الدم.                               | 15                  |                   |           |
| 4 | تتبع دورة المحلول.                            | 15                  |                   |           |
| 5 | تنظيف الجهاز وإدامته.                         | 15                  |                   |           |
| 6 | الزمن المخصص.                                 | 15                  |                   |           |

يجب أن يجتاز الطالب الخطوات (1,2,3,4,5) على أن لا تقل درجة النجاح عن 60%

الدرجة النهائية

توقيع لجنة الفحص

## أسئلة الفصل الثاني عشر

- س1 - ما هي طبيعة عمل الكلية البشرية؟
- س2- ما هو الجزء المهم في جهاز الكلية الصناعية وماذا يفعل؟
- س3- ما هي المنظومتان الرئيستان في جهاز الكلية الصناعية وما هو الربط بين هاتين الوحدتين؟
- س4- تتلف منظومة الدم بعد استعمالها مرة واحدة؟ لماذا؟
- س5- لماذا يوجد نوعان من أجهزة الكلية الصناعية ذو المضخة الواحدة وذو المضختين وما دواعي استعمالهما؟
- س6- ما فائدة طريقة الغسل ذات الإبرة الواحدة؟
- س7- ما هي المنظومات الرئيسة في جهاز الكلية الصناعية؟
- س8- ما فائدة الماء R.O؟
- س9- ما هي انواع محاليل الغسل؟
- س10- ما هي مكونات الواجهة الامامية لجهاز الكلية الاصطناعية؟
- س11- ما اهمية حجرة الموازنة في جهاز الكلية الاصطناعية؟