


# العلوم الصناعية

المرحلة الثالثة

ميكاترونكس - سيارات

## تأليف

أ.د. نبيل كاظم عبد الصاحب	د. سعد عباس خضر
المهندس هشام حسن جاسم	المهندس يعرب عمر ناجي
المهندس احمد رحمان جاسم	المهندس رعد كاظم محمد
المهندس نريد خليل إبراهيم	المهندس ثائر مزهر غانم



نشكر مؤلفي مراجع هذا الكتاب التي تم  
اعتمادها كي يكون الكتاب بين أيدي زملائنا  
المدرسين وطلبتنا الأعزاء، وكلنا أمل أن نكون  
قد وفقنا في عملنا هذا لما فيه دعم للنهضة  
الصناعية في بلدنا الحبيب ، كما ونشكر السادة  
الخبراء لجهودهم القيمة في تقييم الكتاب،  
ونشكر السادة المشرفين العلمي والفني.

## مقدمة

استجابة للخطوة الوطنية لتطوير واستحداث الأقسام الجديدة من الاختصاصات المهنية كافة، وبالتعاون مع أساتذة الجامعات المتخصصين في هذا المجال تم انجاز هذا الكتاب الموسوم (العلوم الصناعية للصف الثالث الصناعي) لاختصاص ميكاترونكس سيارات، وقد جاء هذا الكتاب مكملاً لما درسه طلبتنا الأعزاء لمادة (العلوم الصناعية - للصف الأول والثاني).

أن لجنة التأليف عملت على تحقيق الأهداف المعرفية والمهارية والوجدانية للطالب، لغرض الوصول به إلى انفع الطرائق والوسائل للاستفادة القصوى من هذه المبادئ الأساسية والضرورية في مادة العلوم الصناعية، والتدريب العملي لتحقيق أفضل المستويات لهم من أجل خدمة عراقنا العزيز.

يحتوي هذا الكتاب على خمسة فصول يشتمل الفصل الأول على وحدة التحكم الالكترونية في السيارة وأنواعها مثل وحدة التحكم بالمحرك ووحدة التحكم بناقل الحركة وغيرها من وحدات التحكم بالسيارة، كما تناول الفصل الثاني ناقل الحركة الإلكتروني، وتناول الفصل الثالث الموقف ونظام ABS، أما الفصل الرابع فإنه يعرض منظومات الحقن والتعليق الإلكتروني في السيارة، في حين قدم الفصل الخامس والأخير لوحة أجهزة القياس ومنظومة الإنارة المستخدمة في السيارة.

وقد روعي في الكتاب بساطة اللغة ليسهل على الطالب استيعاب المادة نظرياً آملياً أن يوفق الجميع من أجل طالب مزود بالعلم والمعرفة ليخدم لعراق.

٤٨-٦	<b>الفصل الاول/ وحدة التحكم الالكترونية</b>
٨	١-١ المقدمة
٩	٢-١ وحدة التحكم الالكترونية
١٢	٣-١ مكونات وحدة التحكم الالكترونية
١٤	٤-١ الإشارات الداخلة الى وحدة التحكم الالكترونية
٢٨	٥-١ الاشارات الخارجة من وحدة التحكم الالكترونية
٣٥	٦-١ آلية معالجة الإشارات
٣٦	٧-١ وصلة تشخيص الاعطال
٣٨	٨-١ نظام التشخيص الداخلي
٤٠	٩-١ نظام تشخيص الاعطال (OBDII)
٤٥	١٠-١ وصلة شبكة منطقة السيطرة
٤٨	<b>أسئلة الفصل الأول</b>
٧٥-٤٩	<b>الفصل الثاني/ ناقل الحركة الالكتروني</b>
٥١	١-٢ ناقل الحركة الالكتروني
٥٤	٢-٢ مكونات نظام نقل الحركة الالكتروني
٦٧	٣-٢ زيت ناقل الحركة الالكتروني
٦٨	٤-٢ عتلة الاختيار
٧٠	٥-٢ وحدة التحكم الالكتروني لناقل الحركة الالكتروني الذاتي
٧٣	٦-٢ انواع ناقل الحركة الالكتروني
٧٥	<b>أسئلة الفصل الثاني</b>
١١٨-٧٦	<b>الفصل الثالث/ منظومات الموقف</b>
٧٨	١-٣ المقدمة
٧٩	٢-٣ اجزاء نظام الموقف الهيدروليكي
٩٤	٣-٣ الموقف اليدوي
٩٥	٤-٣ نظام منع غلق المعجلات
١١٢	٥-٣ تحسين منظومات الموقف في السيارات الحديثة
١١٨	<b>أسئلة الفصل الثالث</b>
١٤١-١١٩	<b>الفصل الرابع/ منظومات الحقن والتعليق الالكتروني</b>
١٢١	١-٤ المقدمة
١٢٢	٢-٤ منظومات الحقن الالكتروني
١٢٣	٣-٤ تصنيف النظم المختلفة لحقن الوقود
١٢٩	٤-٤ منظومة التعليق الالكتروني

١٣٠	٥-٤ المكونات العامة لنظام التعليق الإلكتروني
١٤١	<b>أسئلة الفصل الرابع</b>
١٨٤-١٤٢	<b>الفصل الخامس/ لوحة أجهزة القياس ومنظومة الإنارة</b>
١٤٤	١-٥ المقدمة
١٤٤	٢-٥ لوحة أجهزة القياس
١٤٥	٣-٥ مكونات لوحة أجهزة القياس
١٤٥	٤-٥ مقياس الوقود
١٤٨	٥-٥ مقياس درجة الحرارة
١٥٢	٦-٥ مقياس ضغط الزيت
١٥٥	٧-٥ مقياس السرعة ومقياس المسافة
١٥٧	٨-٥ مبيّنات مصابيح الإنارة
١٥٧	٩-٥ مصابيح التحذير
١٥٨	١٠-٥ منظومة الإنارة
١٥٨	١١-٥ مكونات منظومة الإنارة
١٦٩	١٢-٥ المصابيح الأمامية (عالي/ منخفض)
١٧٦	١٣-٥ مصابيح الإضاءة الخلفية والجانبية
١٧٧	١٤-٥ مصابيح الإنعطف
١٧٨	١٥-٥ مصابيح التحذير
١٧٩	١٦-٥ مصابيح الرجوع
١٨٠	١٧-٥ مصابيح الضباب
١٨٠	١٨-٥ مصابيح التوقف
١٨١	١٩-٥ مصابيح الإنارة الداخلية
١٨٣	٢٠-٥ وحدة التحكم الإلكتروني بلوحة أجهزة القياس ومنظومة الإنارة
١٨٥	<b>أسئلة الفصل الخامس</b>

# الفصل الأول

## وحدة التحكم الالكترونية

## **Electronic Control Unit**

### الأهداف

يهدف هذا الفصل إلى تعريف الطالب على وحدة التحكم الالكترونية في السيارة ومبدأ عملها ومن ثم التعرف على أحدث أنظمة تشخيص الأعطال في المحركات.

الأهداف الخاصة: بعد أكمل دراسة الفصل نتوقع أن يكون الطالب قادراً على أن:

١. يتعرف على مكونات ووظائف وحدة التحكم الالكترونية.

٢. يتعامل مع الإشارة الخارجة والداخلة لوحدة التحكم .

٣. يدرك طريقة معالجة الإشارة.

٤. يفهم دور وصلة تشخيص الأعطال.

٥. يتعرف على نظام التشخيص الداخلي .

# الفصل ١

## تعلم المواضيع

- وحدة التحكم الالكترونية.
- مكونات ووظائف وحدة التحكم الالكترونية.
- اشارات الإدخال والإخراج.
- معالجة الإشارة.
- وصلة تشخيص الأعطال.

## وحدة التحكم الالكترونية



## ١-١ المقدمة:

يمكن القول إن السيارات التي نستعملها اليوم من الناحية التقنية أكثر تعقيداً من السابق ولهذا فإنها تحوي على عدد كبير من المعالجات الالكترونية الدقيقة التي قد يصل عددها في قسم من السيارات إلى (٥٠) معالج رقمي وقد يعتقد البعض إن ذلك يزيد من صعوبة صيانة السيارات لكن واقع الأمر أن استعمال التقنيات الحديثة في فحص وتشخيص الأعطال جعلت من السهل صيانتها والتعامل معها.

ومنذ بدء استعمال المعالجات الالكترونية في السيارة فإنها أثبتت نجاحاً في حل مشاكل التحكم في أجزاء السيارة وجعل القيادة أكثر راحة وأمان.

إن الالكترونيات المستعملة حالياً في السيارة هي إما قطع الكترونية بسيطة مثل الدايرود والترانزستور، أو قطع الكترونية معقدة مثل المعالج الرقمي (Digital Processor).

وحدة التحكم الالكترونية هي الاسم العام لكثير من أنظمة التحكم الالكترونية الموجودة في السيارة، وهي تستعمل لغرض توفير أفضل أداء لأجزاء السيارة. ومن وحدات التحكم الالكترونية الرئيسية في السيارة هي:-

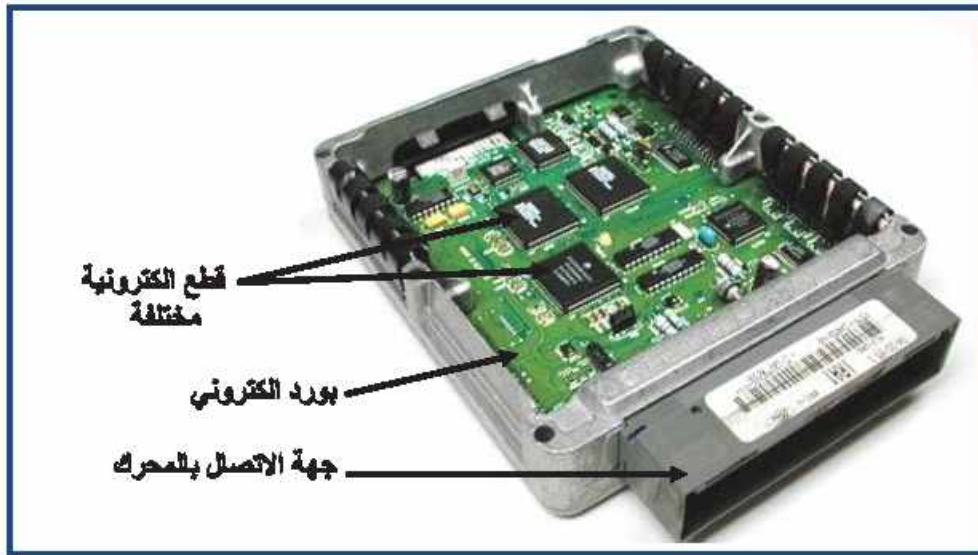
١. وحدة التحكم بالمحرك.
٢. وحدة التحكم بناقل الحركة.
٣. وحدة تحكم بالموقف.
٤. وحدة تحكم بجسم السيارة.
٥. وحدة التحكم بالوسادة الهوائية.

وتوجد في قسم من السيارات وحدات تحكم الكترونية أخرى مثل وحدة التحكم في تعليق السيارة، Suspension Control Module ووحدة التحكم المركزي Central Control Module (CCM).



## ٢-١ وحدة التحكم الإلكترونية (Electronic Control Unit):

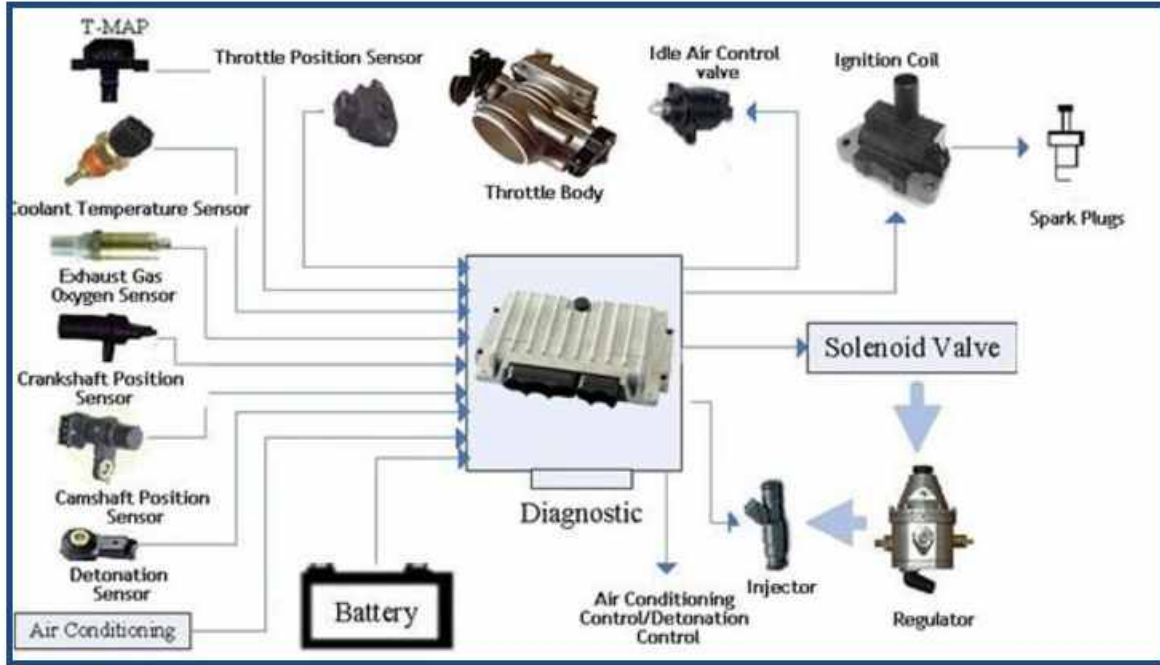
وحدة التحكم الإلكترونية تعد نوع من أنواع المعالج الدقيق ومثبتة على بورد الكتروني مطبوع عليه الكثير من الدوائر الإلكترونية وإعداد هائلة من القطع الإلكترونية وشبه الموصلات المرتبطة بالمعالج الدقيق. والشكل (١-١) يوضح وحدة التحكم الإلكتروني. تثبت وحدة التحكم الإلكترونية في مكان امن بعيد عن الرطوبة والحرارة العالية فيوضع بجانب دواسة التوقف أو قرب مقعد السائق أو خلف السيارة داخل صندوق السيارة. وتربط وحدة التحكم الإلكترونية بتوصيلة كهربائية متعددة الأجزاء وتوصل إلى أجزاء السيارة المتحكم بها.



شكل (١ - ١) وحدة التحكم الإلكترونية

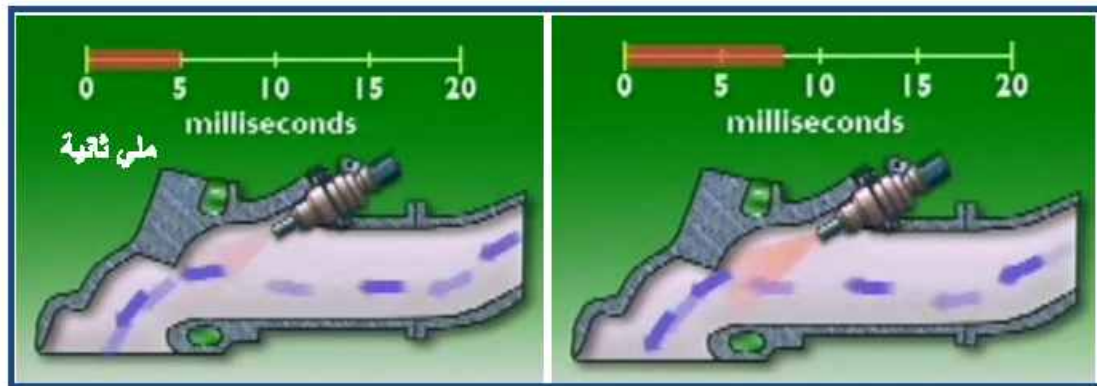
### أهم وظائف وحدة التحكم الإلكترونية هي :

- ١- التقليل في استهلاك الوقود.
  - ٢- التحكم بغازات العادم.
  - ٣- تشخيص الأعطال ذاتياً.
  - ٤- السيطرة على سرعة الحياض.
  - ٥- السيطرة على توقيت شرارة القدح.
  - ٦- التحكم بمضخة الوقود.
  - ٧- تبسيط تصميم المحرك وتقليل الأجزاء الميكانيكية وتسهيل صناعة المحرك.
  - ٨- التقليل من الأجزاء الكهربائية وأسلاك التوصيل.
  - ٩- زيادة السلامة والأمان وإعطاء أكثر راحة لسائق المركبة.
- والشكل (٢ - ١) يوضح حجم الدور الذي تقوم به وحدة التحكم الإلكترونية.



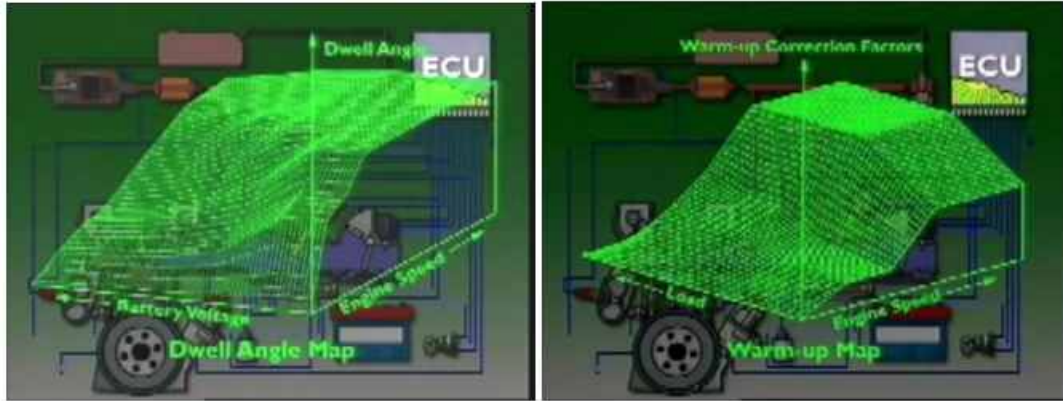
شكل (١- ٢) حجم الدور الذي تقوم به وحدة التحكم الالكترونية

يعد التحكم بالمحرك من أهم المعالجات الالكترونية في السيارة لذلك توصف وحدة التحكم في المحرك بأقوى المعالجات الالكترونية. تقوم وحدة التحكم الالكترونية بمراقبة أداء المحرك من خلال وحدة إدخال المعلومات وبعد جمع المعلومات تصبح وحدة التحكم على دراية كاملة بأداء المحرك ابتداء من درجة حرارة هواء الإدخال وانتهاء بكمية الأوكسجين في العادم وبعد إجراء ملايين من العمليات الحسابية يتم تحديد أفضل وقت لإطلاق شرارة القدح وتحديد مدة نبضة تشغيل البخاخات بتغيير مدة فتح البخاخ فكلما زاد زمن فتح البخاخ زادت كمية الوقود الداخلة إلى المحرك كما في الشكل (١- ٣).



شكل (١- ٣) سيطرة وحدة التحكم على نبضة فتح البخاخ

وحدة التحكم الالكترونية تتحسس بسرعة التغير في ظروف عمل المحرك بواسطة برنامج خرائط الخصائص (Characteristics Maps) المخزونة في وحدة الذاكرة ويقوم برنامج وحدة التحكم بمقارنة خصائص معلومات الإنخال مع خصائص الخرائط المخزونة. الخصائص تعني ظروف عمل المحرك من درجة حرارة المحرك وسرعة الدوران وموقع الخانق ودرجة حرارة الهواء الداخل، وتخزن هذه الخصائص (ظروف العمل) داخل الذاكرة وتكون عبارة عن خرائط عديدة لذلك يطلق عليها اسم الخرائط (Maps). كما في الشكل (٤ - ١).



شكل (٤ - ١) خرائط خصائص العمل في الذاكرة

وحدة التحكم الالكترونية تستلم المعلومات بشكل إشارات كهربائية والتي تصل من حساسات مختلفة تقع حول المحرك. حيث تقوم وحدة التحكم المعالجة بمقارنة المعلومات المستلمة مع معلومات مخزونة في وحدة الذاكرة. ووحدة الذاكرة تحتوي معلومات بسيطة للكيفية التي يجب أن يعمل بها المحرك. تخرج من وحدة التحكم نبضات كهربائية. والوظيفة الرئيسية لوحدة التحكم الالكترونية هي السيطرة على طول نبضة تشغيل البخاخات وتوقيتها، ولوحدة التحكم وظائف أخرى مثل التحكم في سرعة الحياض ومضخة الوقود. والفائدة من ذلك هو التقليل من استهلاك الوقود والتقليل من الغازات الضارة المنبعثة مع العادم.

استجابة وحدة التحكم الالكترونية سريعة جداً للتغيرات في ظروف عمل المحرك وتعود في ذلك إلى خرائط ظروف العمل المخزونة في الذاكرة وتحفظ بطريقة حفظ المعلومات نفسها في الحاسوب الشخصي.

تتحكم وحدة التحكم الالكترونية في توقيت الإشعال لشرارة شمعة القدح والشرارة التي تليها حيث يتم الإفادة من المعلومات المستلمة مثل سرعة المحرك والحمل لتحديد الموقع التالي لحدوث الإشعال داخل الاسطوانة وهذا يتم تصحيحه من خرائط الذاكرة بشكل مستمر واستعمال معلومات أخرى مثل درجة حرارة سائل التبريد ودرجة حرارة الهواء الداخل إلى المحرك وموقع حساس الخانق، وجميعها تلتقي في أفضل موقع لحدوث الإشعال خلال عمل المحرك.

## ٣-١ مكونات وحدة التحكم الإلكترونية:

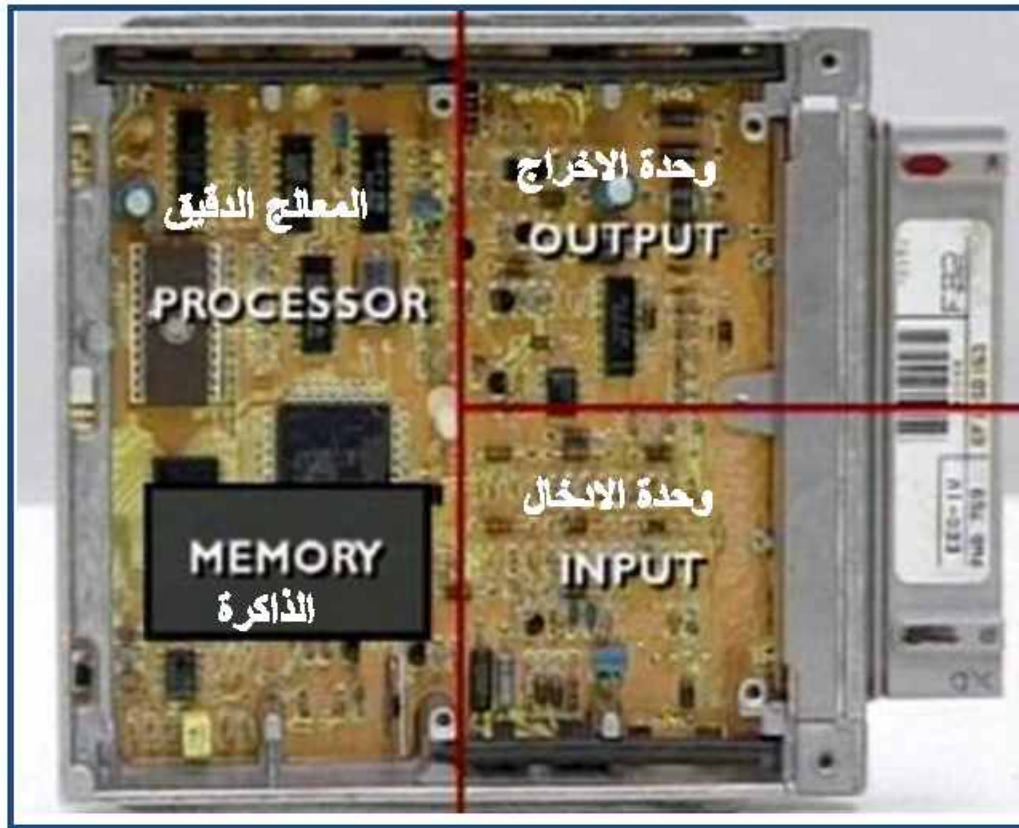
تقسم وحدة التحكم الإلكترونية إلى أربعة أجزاء رئيسية وهي :

**١- وحدة الإدخال:** تستلم المعلومات بشكل إشارات كهربائية من الحساسات وقطع السيارة الأخرى على شكل إشارة تناظرية أو نبضات وتحولها إلى إشارة رقمية يستطيع المعالج الرقمي قراءتها فمثلا حساس الأوكسجين يعطي إشارة تناظرية من (٠) إلى (١) فولت فيتم تحويلها إلى إشارة رقمية بوساطة محول تناظري إلى رقمي (مكيف الإشارة) Analog to digital Converter.

**٢- وحدة المعالج الرقمي:** تقارن المعلومات القادمة من وحدة الإدخال مع معلومات أخرى مخزنة في وحدة الذاكرة، وتتكون وحدة التحكم من معالج نوع (٣٢) بت ويعمل بسرعة تردد (٤٠) ميگاهرتز ولا يعد سريعاً بالمقارنة مع معالج الحاسوب الذي يبلغ (٢٠٠٠) ميگاهرتز لكنه يعمل بفاعلية جيدة في السيارة.

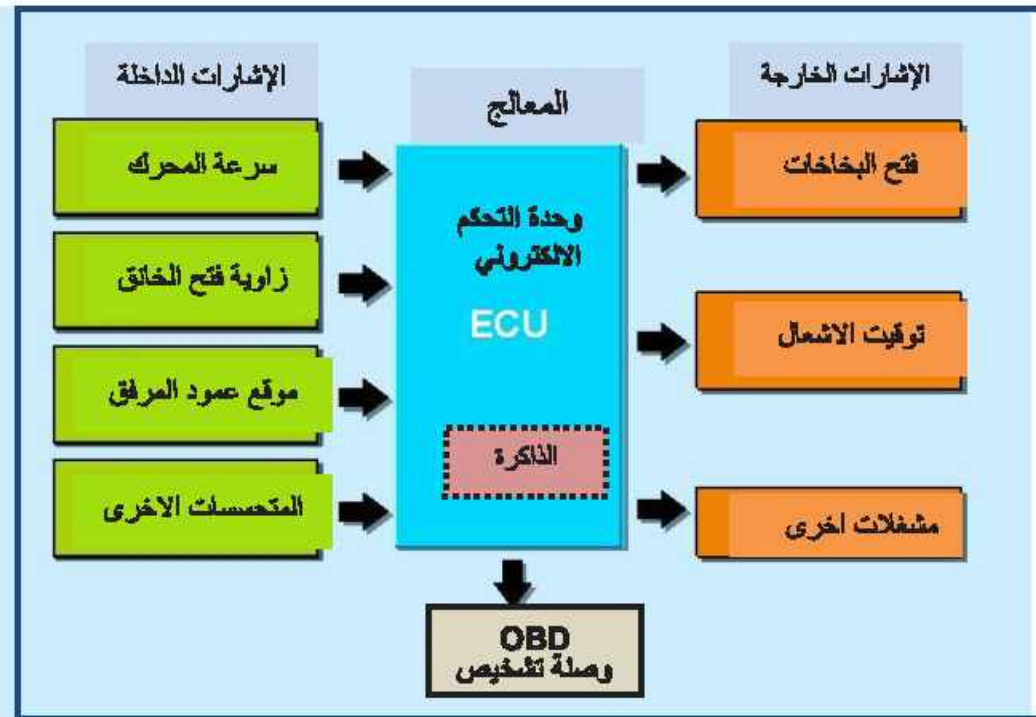
**٣- وحدة الذاكرة:** تحوي وحدة الذاكرة على المعلومات الخاصة بكيفية عمل المحرك في كل ظروف العمل، تصل سعة الذاكرة لوحدة التحكم (١) ميكا بايت (Megabyte MB) وهي قليلة بالمقارنة مع الحاسوب الذي قد يصل سعته إلى (٢) كيكابايت (Gigabyte GB).

**٤- وحدة الإخراج:** تحفز الدوائر الكهربائية المشغلة لبخاخات الوقود والمشغلة لشمعات القدر وغيرها وتتطلب هذه مخرج الكتروني رقمي كما في عملية تشغيل المروحة إي يكون إما مفعّل بتسليط فولتية تشغيل المروحة (١٢) فولت أو غير مفعّل بقطع التيار (٠) فولت وإطفاء المروحة. تقوم وحدة الإخراج أيضا بتقوية طاقة إشارة المعالج الرقمي الضئيلة (٥ فولت ٢٥ ملي أمبير) وتزويدها بكمية أكبر من التيار وتحويلها إلى إشارة بطاقة كهربائية عالية من (٥) إلى (١٢) فولت وبتيار قد يصل إلى (١) أمبير. والشكل (١-٥) يوضح أقسام وحدة التحكم الإلكتروني.



شكل (١- ٥) اقسام وحدة التحكم الالكتروني

والشكل (١- ٦) يوضح مجموعة من حساسات الإدخال ومشغلات الإخراج المرتبطة بوحدة التحكم الالكترونية.



شكل (١- ٦) مجموعة من حساسات الإدخال ومشغلات الإخراج المرتبطة بوحدة التحكم الالكترونية

## ١-٤ الإشارات الداخلة إلى وحدة التحكم:

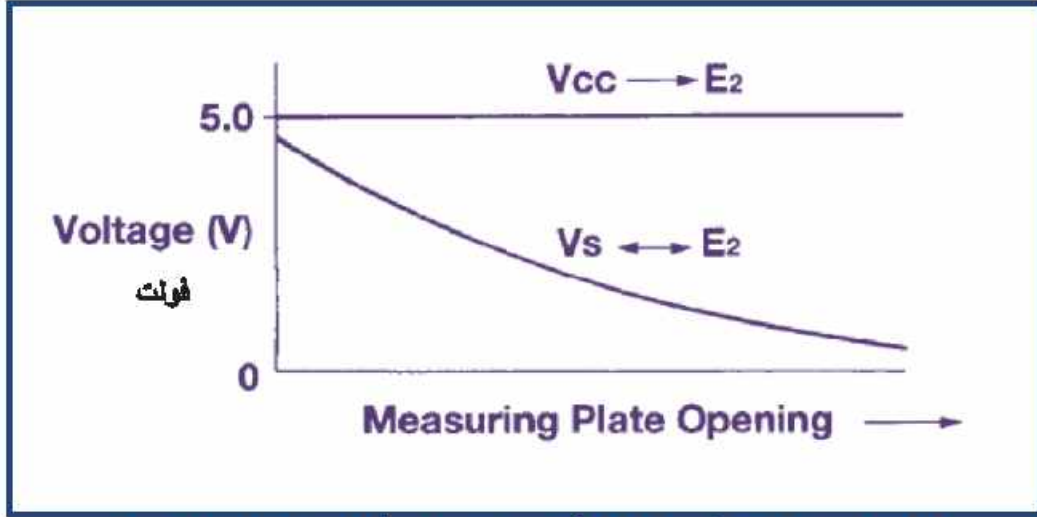
هنالك العديد من الإشارات الداخلة إلى وحدة التحكم الالكترونية ويختلف شكل الإشارة حسب نوع الحساس الذي يمثل مصدر الإشارات الداخلة إلى وحدة التحكم الالكترونية. وهذه الإشارات هي:

### ١. إشارة حساس تدفق الهواء.

حساس تدفق الهواء بنوعيه حساس تدفق الهواء الحجمي وحساس التدفق الكتلي يقع في مجاري الهواء الداخل للمحرك وبين مصفاة الهواء والخانق. يقيس هذا الحساس كمية الهواء الداخلة للمحرك ويرسل إشارة إلى وحدة التحكم بذلك، يدفع الهواء المرار خلال الحساس (صفحة القياس) إلى موقع معين ويغير من المقاومة الكهربائية في داخل الحساس ويستعمل نابض إرجاع لموازنة وإرجاع صفحة القياس. إن المقاومة الكهربائية المتغيرة (Potentiometer) في داخل الحساس تكون مرتبطة بصفحة القياس وتُدور معها بزاوية الحركة نفسها وبذلك تتحول الحركة الميكانيكية لصفحة القياس إلى إشارة كهربائية خارجة من المقاومة الكهربائية المتغيرة تعرف بإشارة فولتية قياسية (Analog Voltage Signal) متولدة من هذا الحساس و تتناسب مع كمية الهواء الداخل للمحرك. نقاط التوصيل بين حساس تدفق الهواء ووحدة التحكم الالكترونية

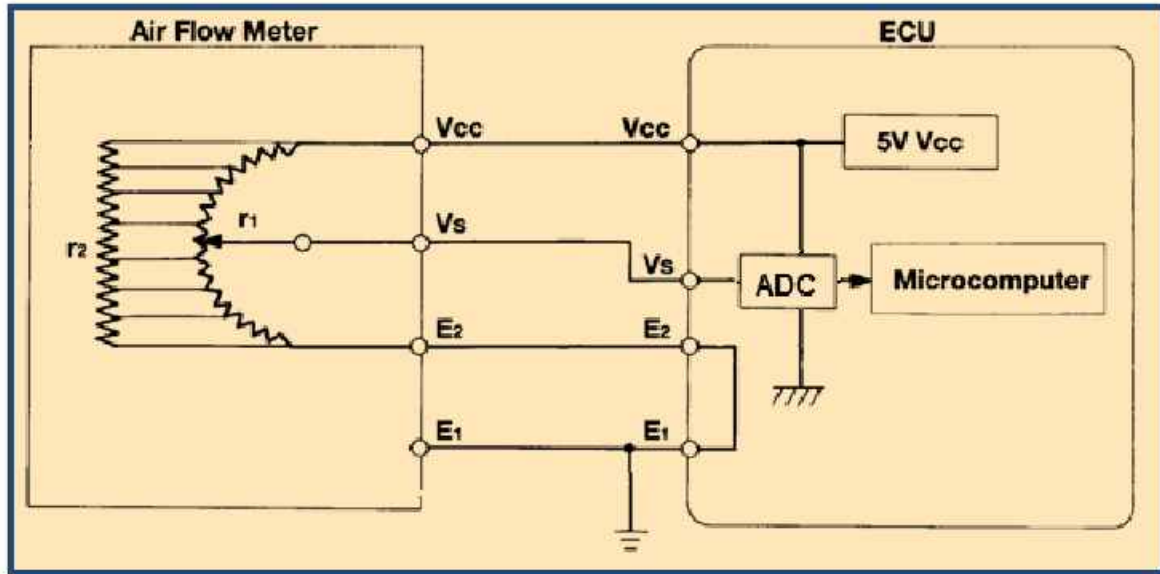
VCC	فولتية ثابتة التحكم Voltage Constant Control	قيمة هذه الفولتية ٥ فولت
VS	فولتية الإشارة Voltage Signal	فولتية إشارة تناظرية متغيرة المقدار مع كمية الهواء الداخلة
E <sub>r</sub>	الأرضي Earth Ground	الأرضي الراجع للحساس

شكل الإشارة الداخلة لوحدة التحكم متغيرة المقدار بين (٠) و (٥) فولت اعتماداً على مقدار فتح صفحة القياس للحساس ويتناسب مقدار الفتح ومقدار الإشارة الخارجة عكسياً، أي كلما زاد فتح صفحة القياس تقل الإشارة الخارجة من الحساس وكما موضح في الشكل (١-٧).



شكل (٧ - ١) العلاقة بين فولتية الحساس وكمية الهواء الداخل للمحرك

عندما تدخل إشارة الحساس إلى وحدة التحكم الالكترونية حيث يتم تحويلها من إشارة تناظرية إلى إشارة رقمية ليتم إدخالها إلى المعالج الرقمي كما في الشكل (٨ - ١).



شكل (٨ - ١) إشارة حساس تنفق الهواء الداخلة إلى وحدة التحكم

## ٢. إشارة حساس الضغط المطلق:

إشارة حساس ضغط الهواء المطلق في بعض الأحيان تعرف بإشارة حساس تخلخل الضغط لان الإشارة الخارجة من الحساس تتناسب مع تخلخل الضغط في مجاري السحب للمحرك. تدخل الإشارة من هذا الحساس إلى وحدة التحكم الالكترونية ويتم الاستفادة من هذه الإشارة في معرفة مقدار الحمل على المحرك فيحدث التخلخل عند زيادة الحمل على المحرك.

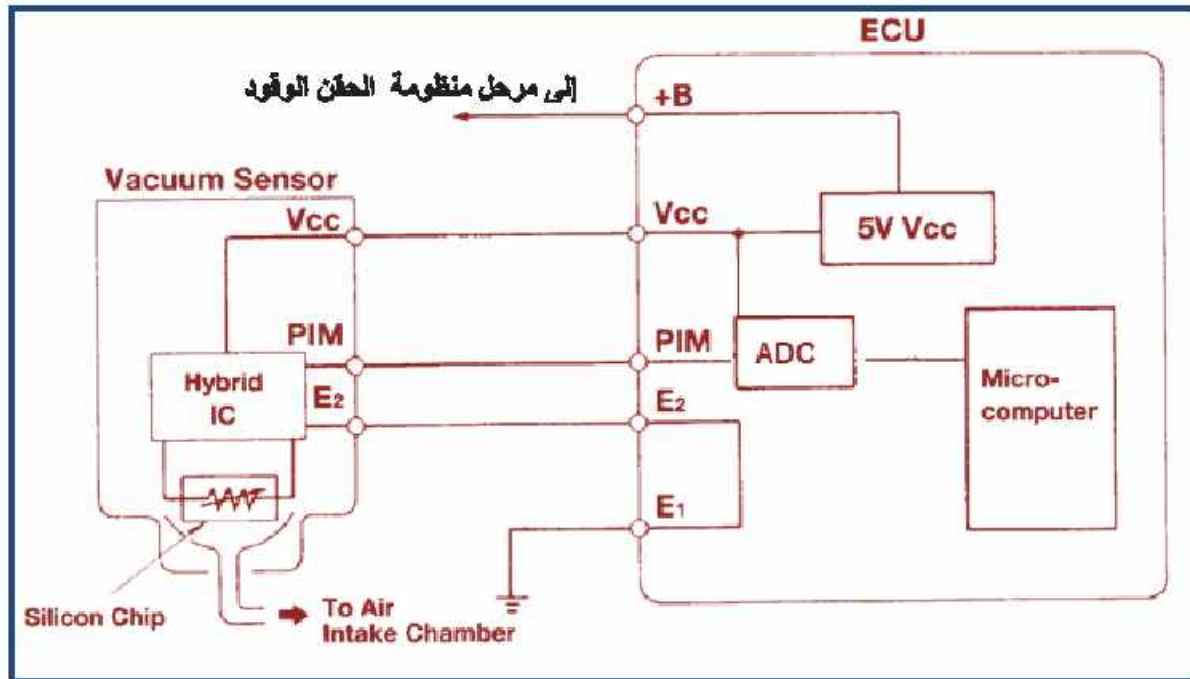
لان الحساس هو نوع من شبه الموصلات البلورية (Piezoresistive) منمج مع رقاقة سيلكون مكون دائرة متكاملة (IC) Integrated Circuit. عند حدوث تغير في تخلخل الضغط داخل

مجاري السحب يؤثر على المقاومة الكهربائية للحساس ويتغير المقاومة تتغير فولتية الإشارة الخارجة من الحساس.

نقاط التوصيل بين حساس تخلخل الضغط ووحدة التحكم الالكترونية هي:

VCC	فولتية ثابتة التحكم Voltage Constant Control	قيمة هذه الفولتية = فولت
PIM	ضغط مجاري السحب Pressure Intake Manifold	إشارة ذات فولتية تمثل تخلخل الضغط في مجاري السحب
E <sub>2</sub>	الأرضي Earth Ground	الأرضي الراجع للحساس

عندما تدخل إشارة الحساس إلى وحدة التحكم الالكترونية يتم تحويلها من إشارة تناظرية إلى إشارة رقمية ليتم إدخالها إلى المعالج الرقمي كما في الشكل (٩ - ١).



شكل (٩ - ١) ارتباط حساس تخلخل الضغط مع وحدة التحكم الالكترونية



العلاقة بين تداخل الضغط وإشارة الحساس هي كما موضحة في الجدول الآتي:

### Voltage Drop

تداخل الضغط kPa (mm Hg) (in. Hg)	13.3 (100) (3.94)	26.7 (200) (7.87)	40.0 (300) (11.81)	53.5 (400) (15.75)	66.7 (500) (19.69)
الإشارة بالفولت	0.3 - 0.5	0.7 - 0.9	1.1 - 1.3	1.5 - 1.7	1.9 - 2.1

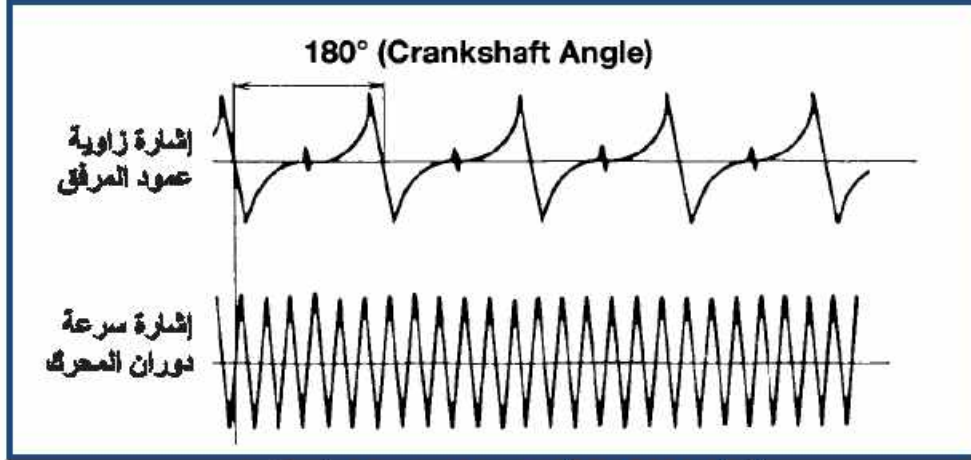
### ٣. إشارة حساس عمود المرفق:

ينقل حساس عمود المرفق المعلومات إلى وحدة التحكم الإلكترونية المتضمنة سرعة الدوران لعمود المرفق وزاوية الدوران لعمود المرفق.

المعلومات التي تصل إلى وحدة التحكم الإلكترونية من حساس تدفق الهواء وحساس تداخل الضغط وحساس عمود المرفق تمكن وحدة التحكم من حساب حالة العمل بالحمل البسيط للمحرك وعلى ذلك تقوم وحدة التحكم الإلكترونية باختيار أبسط ظروف تشغيل للمحرك مثل حقن الوقود وتقديم إشارة الإشعال.

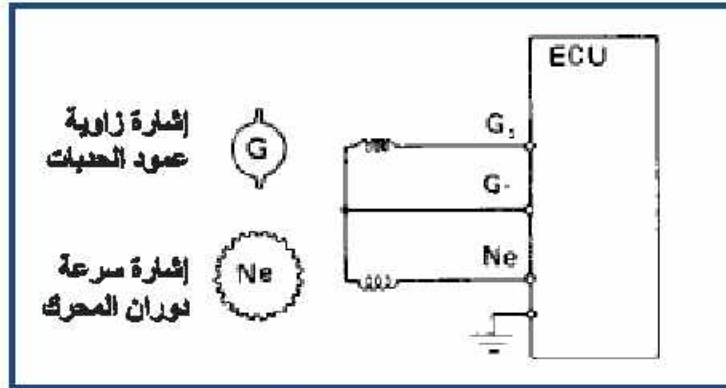
إشارة سرعة دوران المحرك (Number of Engine Revolutions) تتولد من حساس عمود المرفق حيث إن الأسنان المقابلة للحساس تولد إشارة بشكل موجة متغيرة وهذه الإشارة مهمة جداً بالنسبة إلى وحدة التحكم الإلكترونية لأن تشغيل المحرك يعتمد عليها بشكل مباشر وعند انقطاع إشارة حساس عمود المرفق لا يشتغل المحرك.

إشارة زاوية عمود المرفق تستعمل من قبل وحدة التحكم الإلكترونية في تحديد وقت انطلاق إشارة الإشعال وهناك العديد من الفروقات في إشارة حساس عمود المرفق وتعتمد على نوع الحساس والمحرك والشكل (١ - ١٠) يوضح الإشارة الداخلة إلى وحدة التحكم الإلكترونية .



الشكل (١١-١) إشارة حساس عمود المرفق

عندما تدخل إشارة الحساس إلى وحدة التحكم الالكترونية يتم تحويلها من إشارة تناظرية إلى إشارة رقمية ليتم إدخالها إلى المعالج الرقمي كما في الشكل (١١ - ١).



شكل (١١ - ١) ربط حساس عمود المرفق بوحدة التحكم الالكترونية

#### ٤. حساس درجة حرارة ماء المحرك (THW) (Water Temperature Sensor):

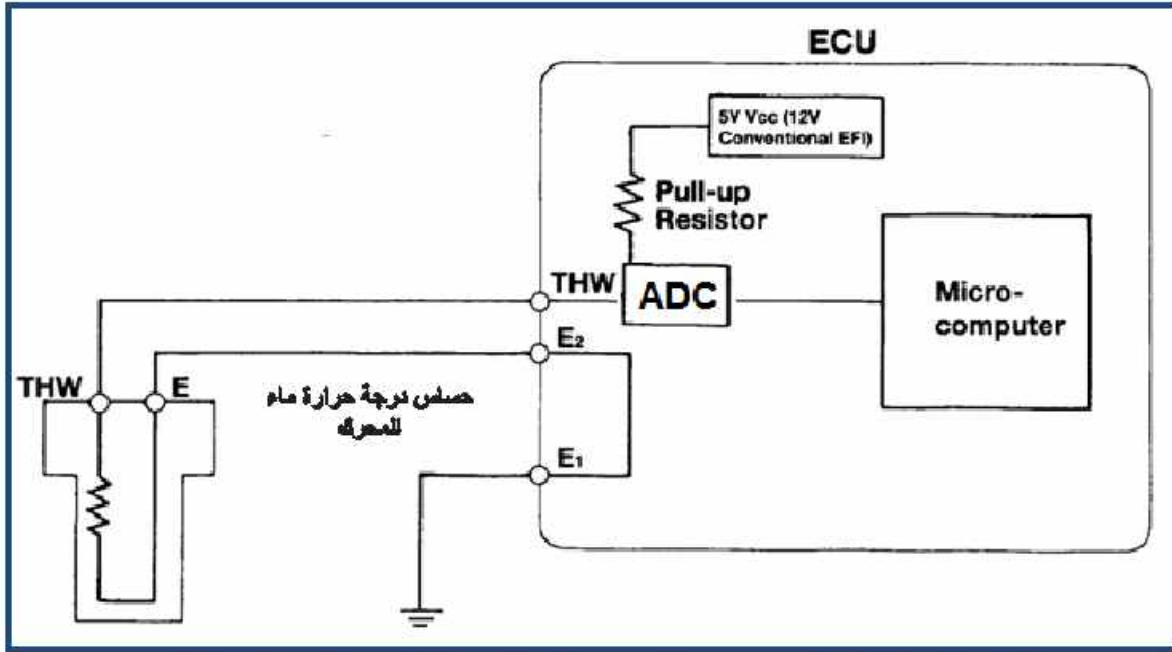
حساس درجة حرارة ماء المحرك من الحساسات التي تستعمل لغرض تحسين الأداء في أثناء تشغيل المحرك وتغيير كمية الحقن ووقت الإشعال. وهذا الحساس من النوع ثرموميتر بمعامل حرارة سالب (NTC) وهو عبارة عن مقاومة كهربائية متغيرة القيمة مع تغير درجة الحرارة فكلما تزداد درجة الحرارة كلما تقل مقاومة الحساس الكهربائية.

وتكون أهمية هذا الحساس كبيرة لأنه عندما تقل كفاءة الوقود المحقون داخل محرك يعمل بدرجة حرارة واطنة (محرك بارد) مع زيادة قوى الاحتكاك للأجزاء داخل المحرك وهذا يرفع من الحمل على المحرك، ولهذا تستعمل وحدة التحكم الالكترونية إشارة حساس درجة حرارة ماء المحرك لتحديد كمية الوقود المناسبة لعمل المحرك عند كل درجة حرارة. وفضلاً عن هذا يستفاد من إشارة الحساس في اغلب الوظائف إلى تقوم بها وحدة التحكم الالكترونية.

ونقاط التوصيل بين حساس درجة حرارة المحرك ووحدة التحكم الالكترونية هي:

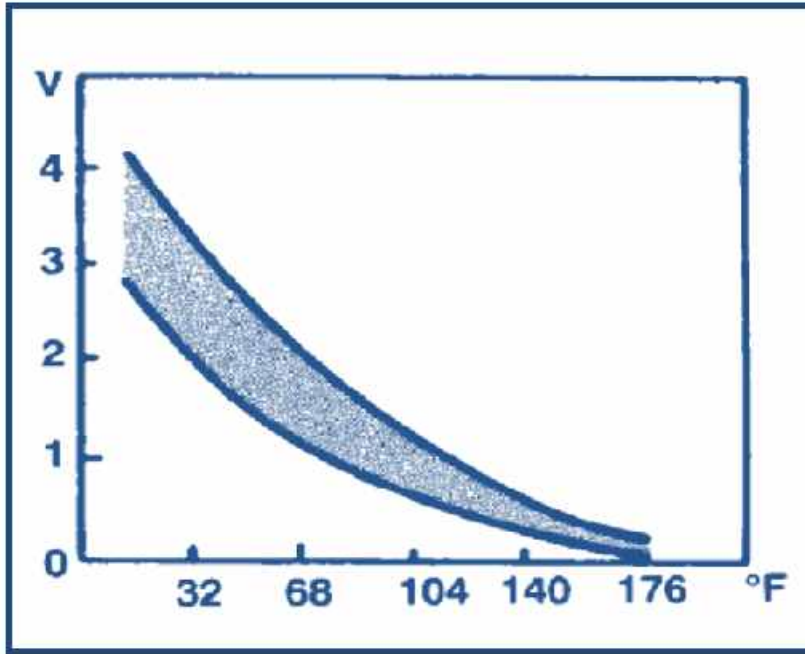
THW	حساس حرارة سائل المحرك Water Sensor	إشارة تناظرية تمثل درجة حرارة المحرك
E <sub>2</sub>	الأرضي Earth Ground	الأرضي الراجع للحساس

عندما تدخل إشارة الحساس إلى وحدة التحكم الالكترونية يتم تحويلها من إشارة تناظرية إلى إشارة رقمية ليتم إدخالها إلى المعالج الرقمي كما في الشكل (١ - ١٢).



شكل (١ - ١٢) الربط بين حساس درجة حرارة ماء المحرك ووحدة التحكم

العلاقة بين فولتية الإشارة الداخلة إلى وحدة التحكم الالكترونية ودرجة حرارة ماء المحرك موضحة في الشكل (١ - ١٣) حيث انه كلما زادت الحرارة تقل فولتية الإشارة.



شكل (١- ١٣) العلاقة بين فولتية الإشارة الداخلة إلى وحدة التحكم الإلكترونية ودرجة حرارة سائل المحرك

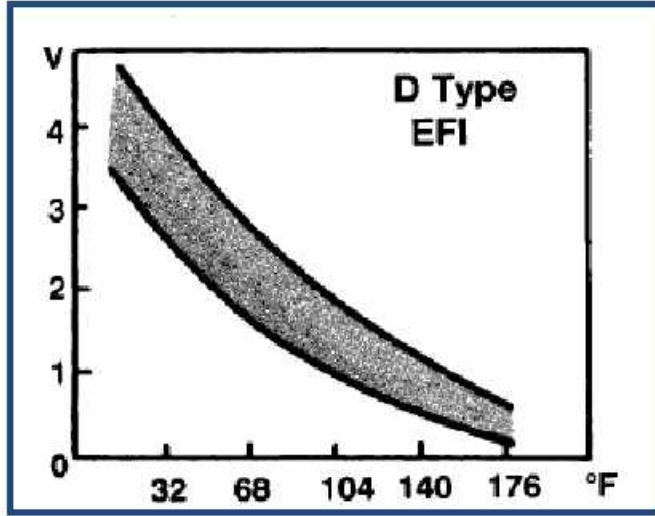
### ٥. حساس درجة حرارة الهواء (Air Temperature Sensor) (THA):

هذا الحساس يراقب درجة حرارة الهواء الداخل إلى المحرك وهو نوع من المقاومة الحرارية (Thermistor) أيضاً وله خواص حساس درجة حرارة ماء المحرك نفسها. ويقع بعد مرشح الهواء. ترسل إشارة حساس درجة حرارة الهواء إلى وحدة التحكم الإلكترونية التي تفيد من إشارة درجة حرارة الهواء لأنه يتغير ضغط الهواء وكثافته مع تغير درجة الحرارة. أي أن الهواء البارد يكون أكثر كثافة من الهواء الحار.

أن حرارة الهواء وضغطه و كثافته تستعمل في تصحيح نسبة خلط الوقود مع الهواء. نقاط التوصيل بين حساس حرارة الهواء ووحدة التحكم هي:

إشارة تنظرية تمثل حرارة الهواء الداخل إلى المحرك	Thermo Air Sensor	حساس حرارة الهواء	THW
الأرضي الراجع للحساس		الأرضي Earth Ground	E <sub>r</sub>

العلاقة بين فولتية الإشارة الداخلة لوحدة التحكم الإلكترونية وحرارة الهواء موضحة في الشكل (١- ١٤).



شكل (١- ١٤) العلاقة بين فولتية الإشارة الداخلة لوحدة التحكم الإلكترونية وحرارة الهواء

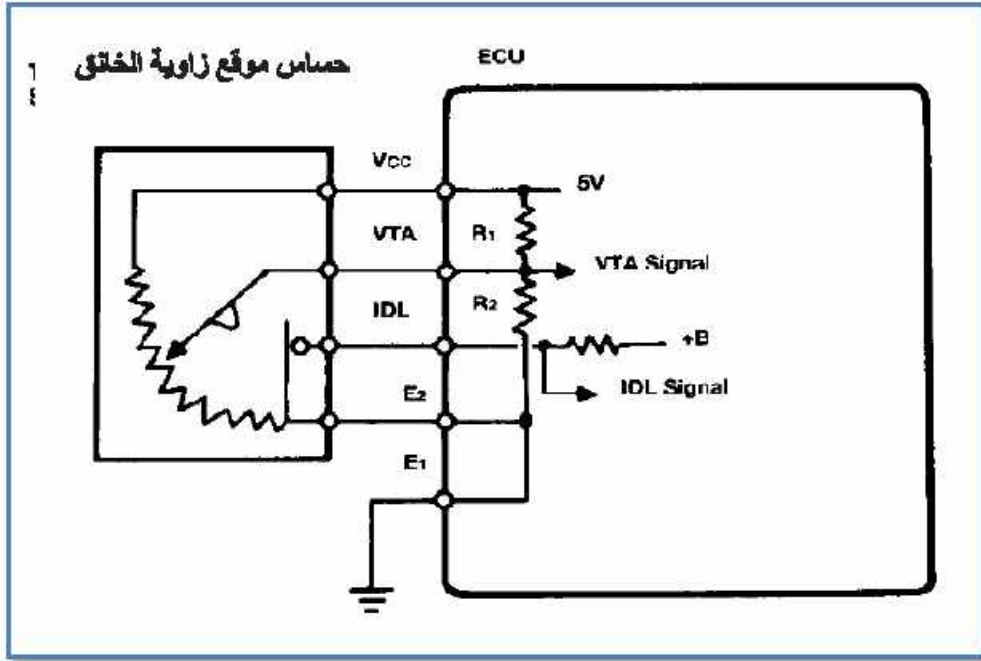
#### ٦. إشارة حساس موقع زاوية الخانق.

حساس موقع الخانق يتحسس لزاوية فتح الخانق والذي يثبت على عمود الخانق، وهناك عدة أنواع من حساس الخانق اعتماداً على نوع المحرك ونوع السيارة، يزود هذا الحساس وحدة التحكم الإلكترونية بمعلومات بالغة الأهمية في أثناء دوران المحرك بدون حمل ومع الحمل تستعمل وحدة التحكم هذه المعلومات في تحسين نسبة خلط الوقود مع الهواء وقطع الوقود أثناء التباطؤ فضلاً عن ذلك تصحيح وقت تقديم الإشعال بشكل مستمر.

نقاط التوصيل الكهربائية بين حساس موقع الخانق ووحدة التحكم الإلكترونية هي:

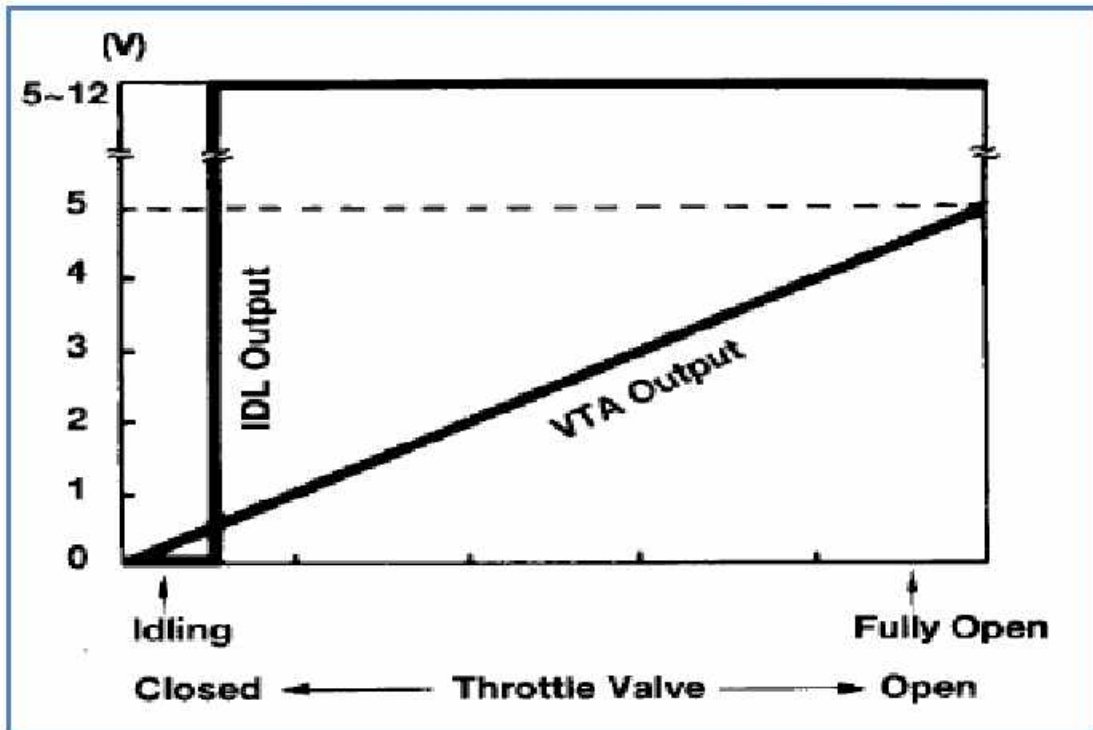
VCC	فولتية ثابتة التحكم Voltage Constant Control	قيمة هذه الفولتية ٥ فولت
VTA	فولتية إشارة زاوية الخانق Voltage Throttle Angle	فولتية الإشارة تناظرية تمثل زاوية فتح الخانق
IDL	مفتاح الحياد Idle Switch	فولتية الإشارة رقمية تمثل الخانق في وضع الحياد.
E <sub>r</sub>	الأرضي Earth Ground	الأرضي الراجع للحساس

عند غلق الخانق يكون مفتاح الخانق مغلق ويرسل إشارة قيمتها (٠) فولت إلى وحدة التحكم الإلكترونية وعند فتح الخانق يفتح معه مفتاح الحياد وتقلب الإشارة إلى (٥) فولت. وفي حالة فتح الخانق تعمل المقاومة الكهربائية المتغيرة في الحساس بنقل زاوية فتح الخانق إلى إشارة كهربائية تتناسب مع مقدار فتح الخانق بشكل خطي كما موضح في الشكل (١- ١٥).



شكل (١٥ - ١) اتصال حساس الخانق مع وحدة التحكم

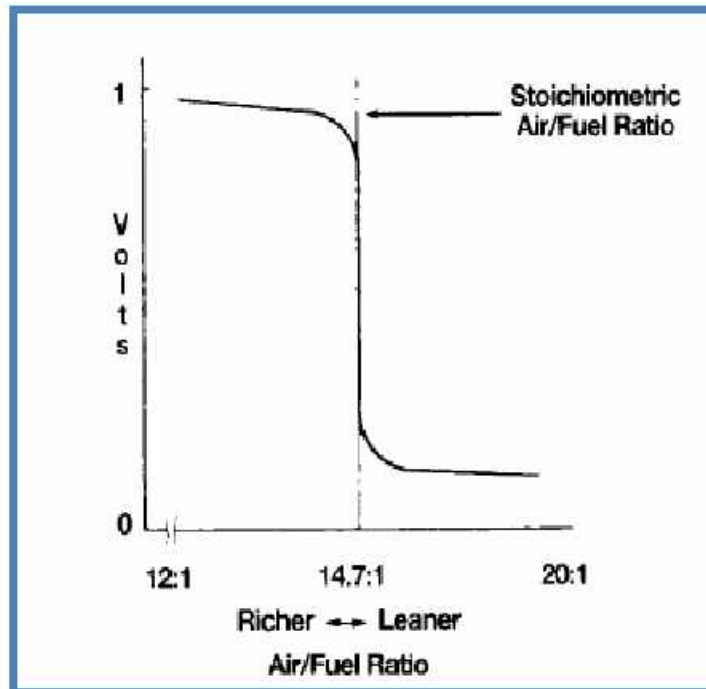
الشكل (١٦ - ١) يوضح العلاقة بين إشارة الحساس ومقدار فتح الخانق



شكل (١٦ - ١) العلاقة بين إشارة الحساس ومقدار فتح الخانق

## ٧. إشارة حساس الأوكسجين.

إشارة حساس الأوكسجين تأخذ المعلومات من غازات العادم عن نسبة الهواء إلى الوقود وتنقلها إلى وحدة التحكم الالكترونية. وهذه المعلومات تستعمل من قبل وحدة التحكم في تصحيح نسبة الهواء إلى الوقود الداخلة إلى المحرك في مرحلة بدء تسخين المحرك مرحلة التشغيل مع الحمل. وتكون نسبة الخلط المثالية هي ١٤.٧:١ من الهواء إلى الوقود ولذلك تدخل إشارة الحساس للمعالجة في داخل وحدة التحكم وتعتمد هذه النسبة لتصحيح نسبة الخلط من قبل وحدة التحكم. الإشارة المتولدة من حساس الأوكسجين تكون بفولتية صغيرة تصل كحد أقصى إلى (١٠٠٠) ملي فولت كما موضحة في الشكل (١-١٧).

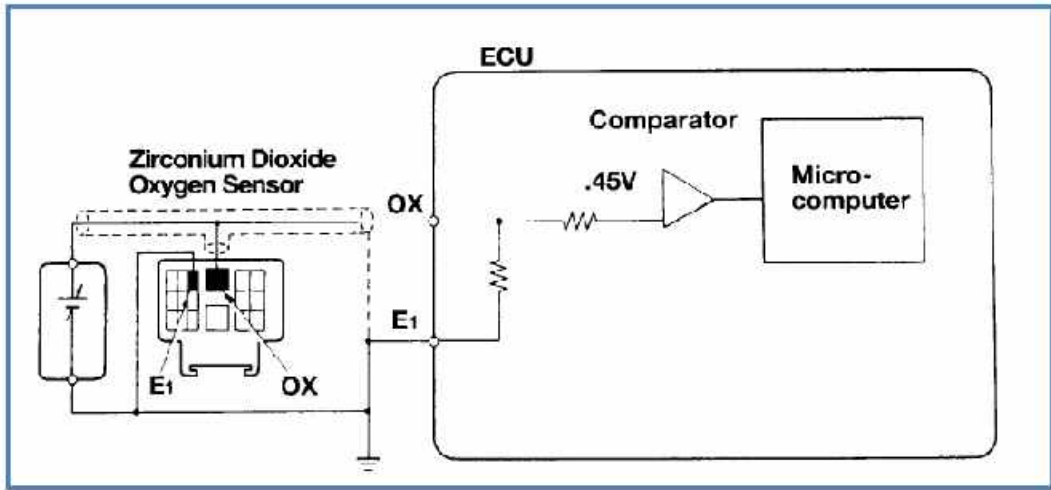


شكل (١-١٧) شكل إشارة حساس الأوكسجين مع تغير نسبة الهواء إلى الوقود

تكون الإشارة الخارجة من الحساس متغيرة بين (٠) و (١) فولت وتغير قيمة الإشارة تغيراً كبيراً عند نسبة ١٤.٧:١ من فولتية قليلة إلى عالية.

توجد داخل وحدة التحكم الالكترونية دائرة مقارنة الكترونية (Comparator Circuit) مصممة لمراقبة إشارة حساس الأوكسجين وإرسال إشارة رقمية إلى وحدة المعالج الالكتروني. فإذا كان فولتية الحساس أعلى من فولتية المقارنة (٠.٥ فولت) ترسل إشارة رقمية (١ Logic) إلى المعالج وإذا كانت إشارة الحساس أقل من فولتية المقارنة ترسل إشارة رقمية (٠ Logic). المعالج الرقمي يراقب الإشارة المرسله من دائرة المقارن ويحسب كمية الأوكسجين المتبقية في غازات العادم.

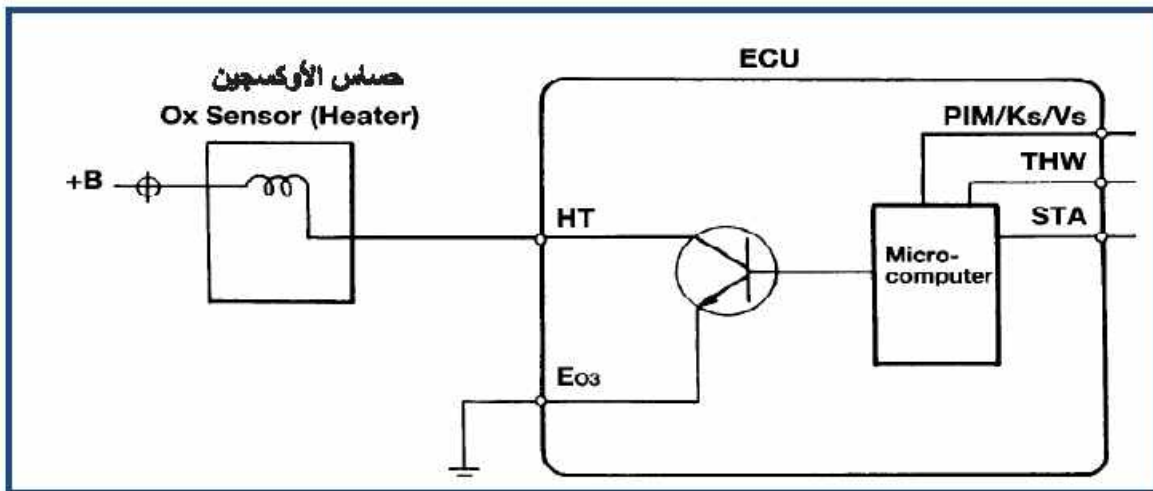
والشكل (١- ١٨) يوضح توصيل حساس الأوكسجين مع دائرة المقارن والمعالج الرقمي.



شكل (١- ١٨) توصيل حساس الأوكسجين مع دائرة المقارن والمعالج الرقمي

حساس الأوكسجين يعمل بشكل مثالي عندما تكون درجة حرارة الحساس بحدود  $400^{\circ}\text{C}$  وفي أثناء عمل المحرك مع الأحمال تكون من السهل المحافظة على هذه الدرجة لكن عند عمل المحرك في مرحلة بدء التشغيل أو بدون أحمال تكون درجة حرارة حساس الأوكسجين اقل من  $400^{\circ}\text{C}$  وعندها لا يعمل الحساس بشكل مثالي ولهذا السبب يوضع مسخن كهربائي (Heater) مع حساس الأوكسجين للمحافظة على دقة الحساس وتقوم وحدة التحكم بتشغيل المسخن إلكترونياً عندما يكون حجم الهواء الداخل إلى المحرك قليل (درجة حرارة غازات العادم قليلة).

ربط مسخن حساس الأوكسجين مع وحدة التحكم الالكترونية يمكن توضيحها في الشكل (١- ١٩) حيث عندما تكون ظروف عمل المحرك بسيطة وغازات العادم واطئة الحرارة تشغل وحدة التحكم الترانزستور لغرض توصيل الأرضي إلى دائرة المسخن الكهربائي.



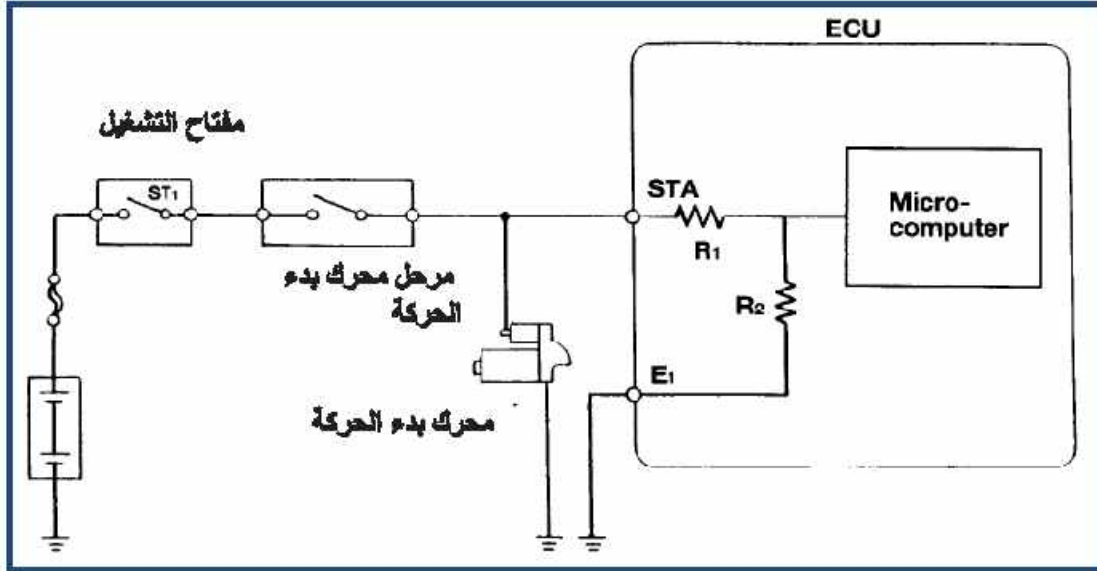
شكل (١- ١٩) ربط وحدة التحكم مع مسخن حساس الأوكسجين



## ٨. إشارة دوران المحرك (STA) (Engine Cranking Signal):

ترسل إشارة بدء دوران المحرك إشارة رقمية إلى وحدة التحكم الإلكترونية لمعرفة بدء تشغيل المحرك وهذه الإشارة تتولد من مفتاح تشغيل المحرك وتستعملها وحدة التحكم لزيادة حقن الوقود عند بدء دوران المحرك.

الشكل (٢٠ - ١) يوضح دائرة الربط بين مفتاح التشغيل ووحدة التحكم الإلكترونية.



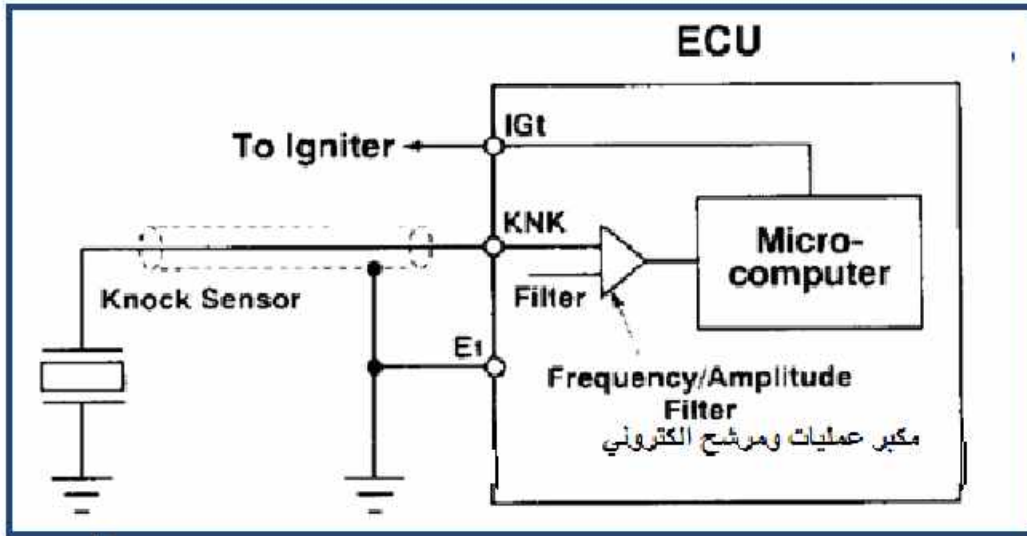
شكل (٢٠ - ١) ارتباط وحدة التحكم بمفتاح تشغيل المحرك

## ٩. إشارة حساس الصفع.

حساس الصفع هو نوع من حساسات تعرف (piezoelectric) تربط بجسم المحرك وتولد نبضات كهربائية تظهر اهتزازات المحرك وعند حدوث إشعال غير منتظم داخل المحرك تنقل الاهتزازات إلى حساس الصفع ويولد بدوره إشارة كهربائية. قوة نبضة حساس الصفع تعتمد على قوة الطرق داخل المحرك (Knock)، تردد النبضات يكون عادة بحدود ٧ آلاف نبضة في الثانية (٧KHz).

هناك نوعان من حساسات الصفع الأول الكمي، والنوع الآخر رنيني، تدخل الإشارة إلى وحدة التحكم الإلكترونية على دائرة ترشيح (Filter) ويتم مقارنة الإشارة الداخلة مع إشارة عمل المحرك بالوضع الطبيعي المخزونة في وحدة التحكم لمعرفة حالة المحرك وإذا ظهرت أي إشارة لوجود صفع (طرق) داخل المحرك تقوم وحدة التحكم بتغيير وقت تقديم إشارة الإشعال للمحرك.

الشكل (٢١ - ١) يوضح اتصال الحساس بوحدة التحكم الإلكترونية.

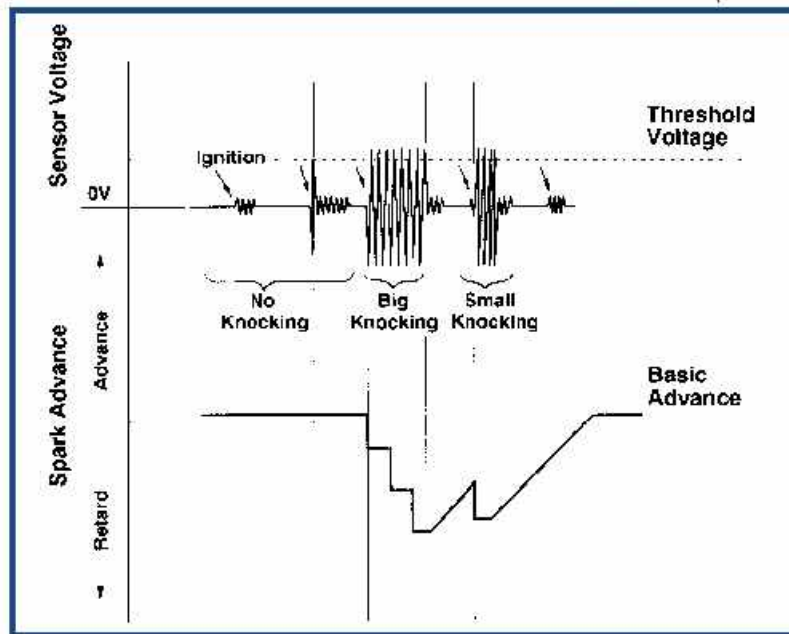


شكل (٢١ - ١) اتصال حساس الصفع مع وحدة التحكم الإلكترونية

تقوم دائرة الترشيح بترشيح الاضطرابات (Noise) والاهتزازات الخارجية من إشارة حساس الصفع وتقوم وحدة التحكم الإلكترونية عن طريق المعالج الدقيق بحساب وقت حدوث الصفع ودرجته داخل المحرك. وعند ذلك تعيد (تؤخر) وحدة التحكم الإلكترونية من توقيت الإشعال إلى أن يتم توقف إشارة حساس الصفع. وبهذا الوضع يعمل المحرك بكفاءة عالية ويتجنب حدوث القرقعة (Ping).

إذا استمر حدوث الصفع تزيد وحدة التحكم من إرجاع توقيت الإشعال إلى حد معين مخزون المعلومات داخل الذاكرة وبعدها يدخل المحرك في وضع الضرر لذلك توقف وحدة التحكم من تأخير الإشعال لحماية المحرك من التلف.

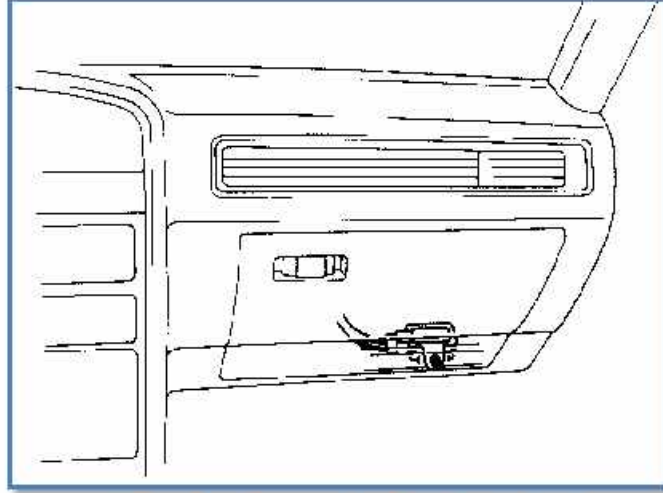
الشكل (٢٢ - ١) يوضح العلاقة بين إشارة حساس الصفع وتوقيت تقديم إشارة الإشعال التي تقوم بحسابها وحدة التحكم الإلكترونية.



شكل (٢٢ - ١) العلاقة بين إشارة حساس الصفع وتوقيت الإشعال

## ١٠. إشارة حساس المرتفعات (HAC) (Altitude Sensing).

تكون بعض السيارات مزودة بحساس المرتفعات ويستعمل للتقليل من حقن الوقود عندما تكون السيارة تسير في مناطق مرتفعة كثيراً عن مستوى سطح البحر. والشكل (١- ٢٣) يوضح موقع حساس المرتفعات في السيارة.



شكل (١- ٢٣) موضع حساس المرتفعات

يرسل هذا الحساس إشارة إلى وحدة التحكم الالكترونية عن مستوى ارتفاع السيارة عن مستوى سطح البحر. فعند الارتفاعات العالية تكون كثافة الهواء قليلة وتقل معها نسبة الأوكسجين وحساس قياس تدفق الهواء يقرأ بشكل غير دقيق كمية الهواء الداخلة إلى المحرك ويكون عندها احتراق غني بالوقود فتقوم وحدة التحكم الالكترونية بتقليل حقن الوقود.

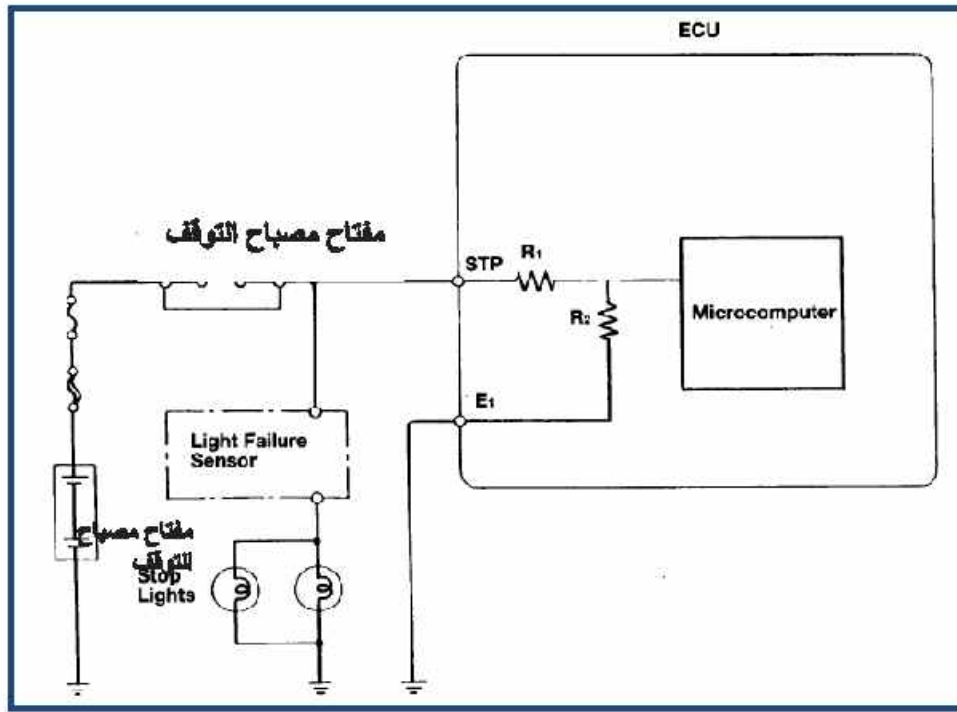
من المهم الإشارة إلى أن هذا الحساس يقرأ الضغط الجوي الخارجي وهو يختلف عن حساس الضغط المطلق الذي يقيس الضغط الجوي بالنسبة إلى ضغط الهواء داخل مجاري الإنخال للمحرك.

ولذلك إشارة حساس الارتفاعات تستعمل لحساب معامل التصحيح من كفاءة الوقود.

## ١١. إشارة مفتاح مصباح التوقف (STP) (Stop Light Switch).

إشارة هذا المفتاح تدخل إلى وحدة التحكم الالكترونية وتستعمل لتعجيل التوقف عن طريق قطع الوقود عن المحرك أثناء الضغط المستمر على نواصة التوقف.

قطع الوقود يعمل على التقليل من دوران المحرك بشكل سريع. والشكل (١- ٢٤) يوضح دائرة التوصيل بين مفتاح مصباح التوقف ووحدة التحكم الالكترونية حيث أن الإشارة الداخلة إلى وحدة التحكم تكون (٠) عند عدم الضغط على نواصة التوقف، وعند الضغط على النواصة يخلق المفتاح مصباح التوقف ويمر التيار وترسل إشارة إلى وحدة التحكم تكون (١) (Logic High) .



شكل (١- ٢٤) يوضح دائرة التوصيل بين مفتاح مصباح التوقف ووحدة التحكم الالكترونية

### ١-٥ الإشارات الخارجة من وحدة التحكم:

وحدة التحكم الالكترونية فعالة جداً في استلام المعلومات وإجراء آلاف عمليات المعالجة في الثانية قبل إرسال إشارات للخارج وهذا في داخل قلب الوحدة وهو المعالج الرقمي. وظائف الإخراج لوحدة التحكم الالكترونية يمكن تقسيمها إلى الوظائف الآتية:

- ١- السيطرة على حقن الوقود (Fuel Injection Control)
- ٢- السيطرة على تقديم الإشعال (Spark Advance Control)
- ٣- السيطرة على سرعة الحياض (Idle Speed Control)
- ٤- تشخيص الأعطال الذاتي (Self Diagnosis)
- ٥- السيطرة على الأجزاء المرتبطة بالمحرك والعامد (Related Engine and Emissions Control)
- ٦- تنظيم التوقف (Failure Management)

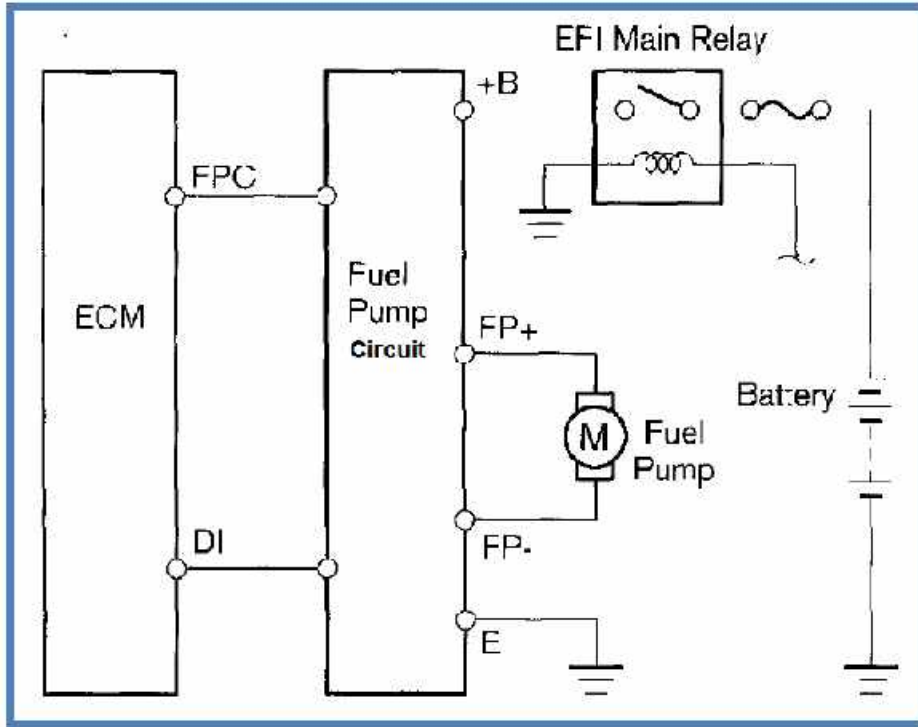
### ١. إشارة السيطرة على مضخة الوقود.

تقوم وحدة السيطرة الالكترونية بتشغيل وإطفاء مضخة الوقود والتحكم بسرعة المضخة فضلاً عن تحديد الأعطال عند حدوث مشكلة في تجهيز الوقود إلى المحرك.

في حالة بدء التشغيل وحالة الأحمال العالية على المحرك فان وحدة التحكم ترسل إشارة ٥ فولت لدائرة تشغيل مضخة الوقود والتي تقوم بتزويد المضخة بمصدر فولتية البطارية بأكمله ١٢ فولت.

بعد تشغيل المحرك وفي حالة التشغيل على الحياض والأحمال الخفيفة، ترسل وحدة التحكم الإلكترونية إشارة ٢.٥ فولت إلى دائرة تشغيل المضخة والتي تقوم بتزويد المضخة بمصدر فولتية اقل من ١٢ فولت (غالبا ٩ فولت).

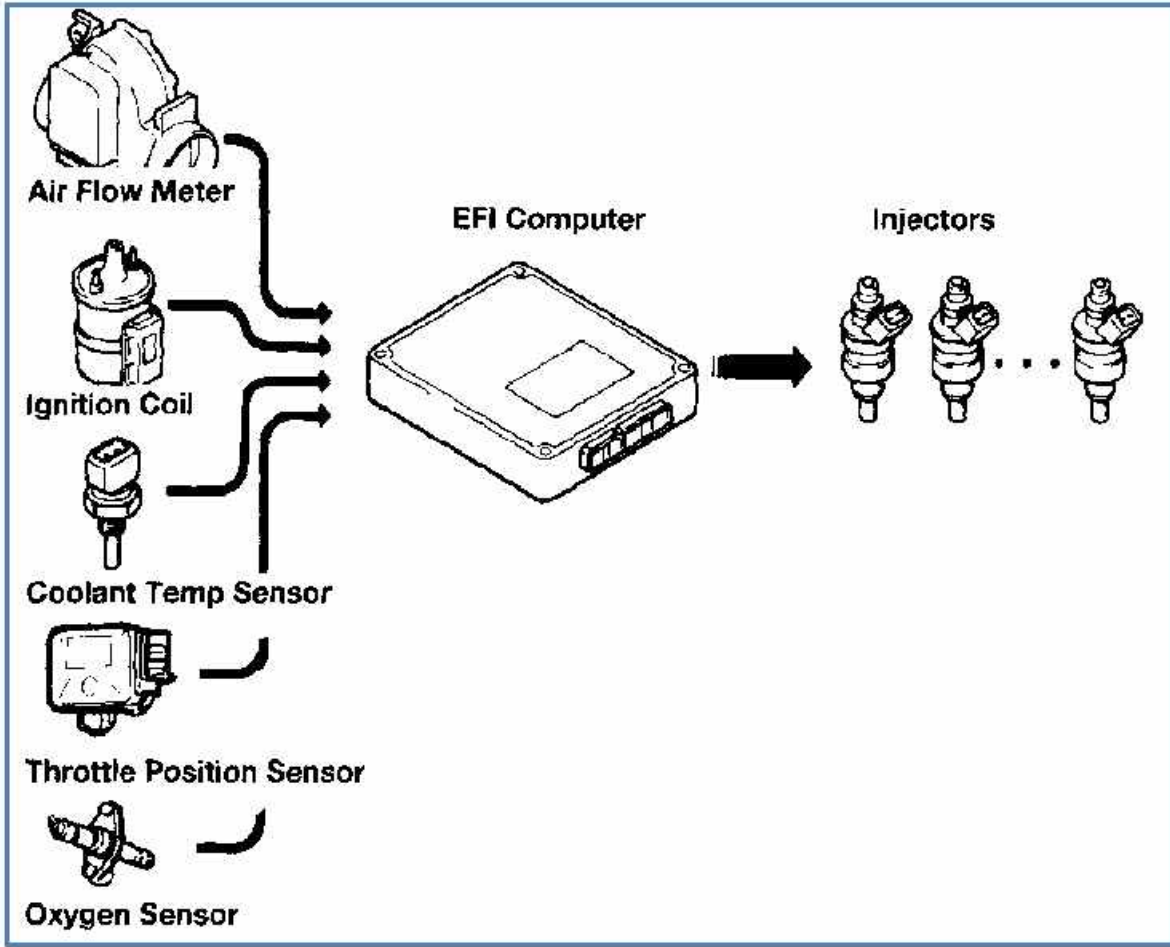
والشكل (٢٥-١) يوضح السيطرة على مضخة الوقود



شكل (٢٥-١) دائرة السيطرة على مضخة الوقود

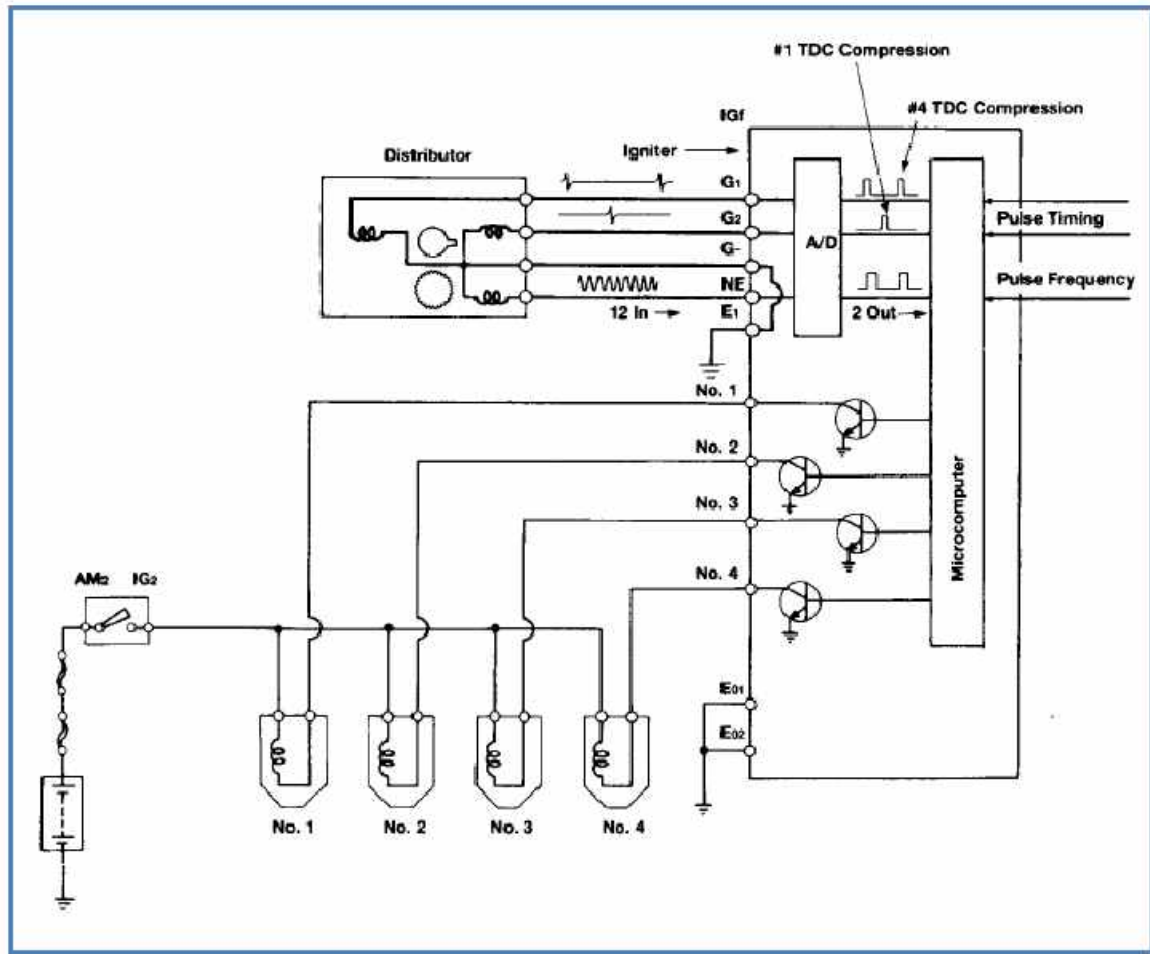
## ٢. إشارة السيطرة على حقن الوقود.

الغرض من السيطرة على حقن الوقود لأجل إدخال كمية وقود محددة بدقة مع أفضل توقيت وهذا يعتمد على إشارات الإدخال السابقة لوحدة التحكم الإلكترونية التي تقوم بحساب وقت فتح وغلق البخاخات وأفضل مدة لنبضة فتح البخاخ وهذه للتحسين من نسبة خلط الهواء مع الوقود بشكل مستمر. وفي الشكل (٢٦-١) مجموعة الحساسات التي تؤثر بشكل مباشر على حقن الوقود.



شكل (٢٦ - ١) الحساسات التي تؤثر بشكل مباشر على حقن الوقود

تستعمل إشارة حساس عمود المرفق Ne وإشارة حساس عمود الحديبات G في تحديد إشارة الإخراج لفتح وغلق البخاخات، في داخل وحدة التحكم الالكترونية تستعمل إشارة حساس عمود المرفق في توليد إشارة الإخراج لفتح البخاخات وتستعمل إشارة عمود الحديبات في تحديد طول مدة إشارة فتح البخاخات. البخاخات هي مفتاح كهربائي ميكانيكي (Solenoid Valve) يتم التحكم بتشغيله بواسطة ترانزستور. والشكل (٢٧ - ١) يوضح دائرة اتصال وحدة التحكم الالكترونية مع البخاخات.



شكل (١- ٢٧) دائرة اتصال وحدة التحكم الالكترونية مع البخاخات

### ٣. إشارة الإشعال.

تُحدد وحدة التحكم الالكترونية توقيت إشارة الإشعال وتقديم الإشعال، وتعتمد في ذلك على إشارات حساسات الإدخال ومقارنتها مع المعلومات المخزونة في الذاكرة الداخلية (أفضل توقيت إشعال مع جميع ظروف التشغيل للمحرك)، بعد أن تحدد وحدة التحكم الالكترونية توقيت الإشعال ترسل إشارة إلى دائرة الإشعال عند تحول الإشارة إلى (٠) فولت تقطع دائرة الإشعال التيار عن الملف الكهربائي وتولد فولتية الإشعال التي تكون شراة الإشعال على شمعات القدح (٣٥kV - ٧kV). الأجزاء الرئيسية التي ترتبط بوحدة التحكم الالكترونية لتكوين إشارة الإشعال.

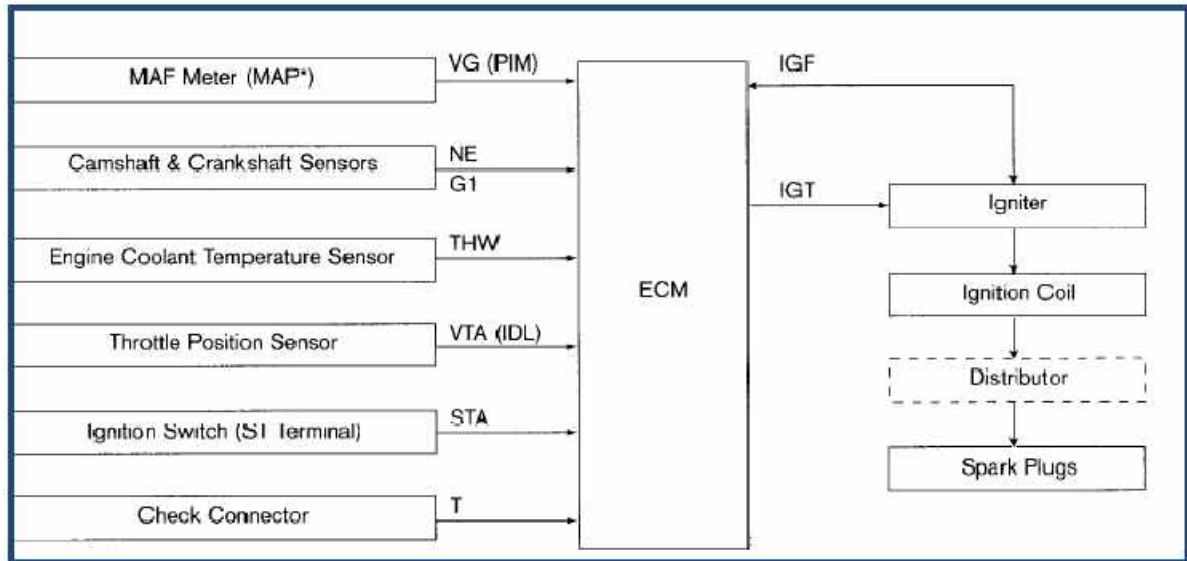
١- إشارة الإدخال من حساس عمود المرفق .

٢- إشارة الإدخال من حساس عمود الحديبات .

٣- دائرة الإشعال الالكتروني.

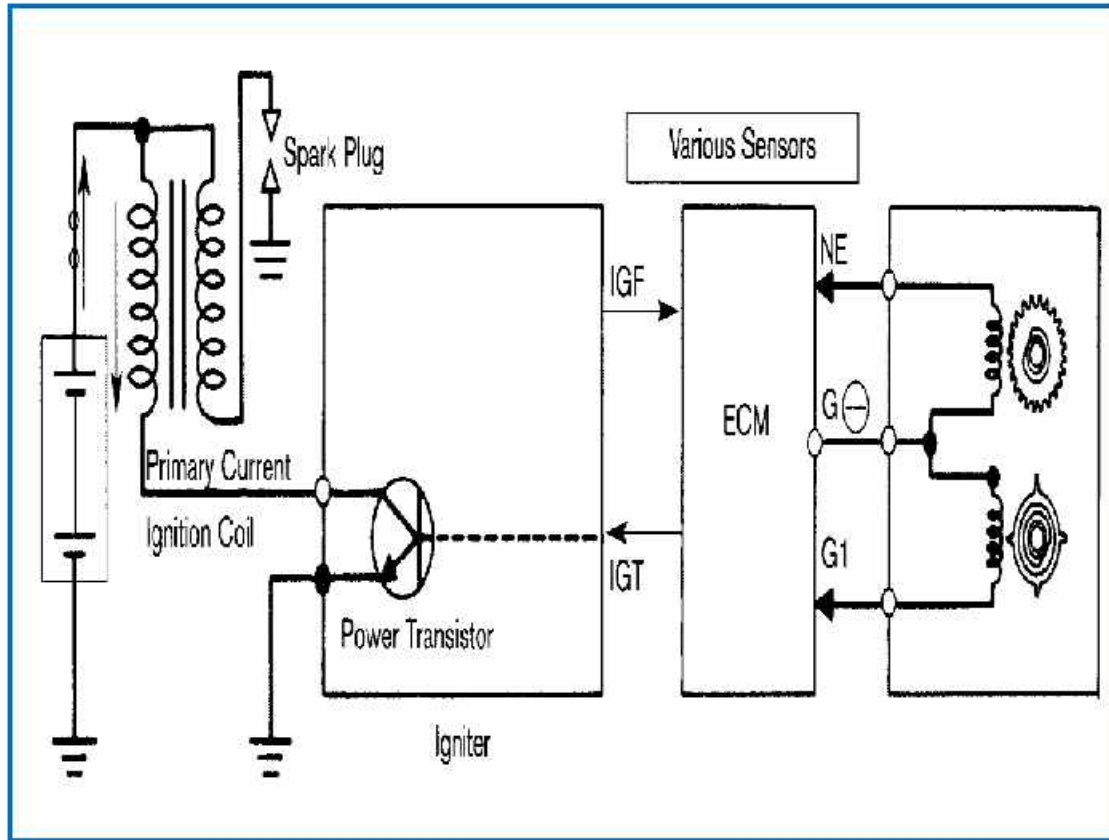
٤- وحدة التحكم الالكترونية.

الشكل (١- ٢٨) يوضح الأجزاء المرتبطة بوحدة التحكم الالكترونية لتكوين إشارة الإشعال.



شكل (٢٨ - ١) الأجزاء المرتبطة بوحدة التحكم الالكترونية لتكوين إشارة الإشعال

إشارة الإشعال يجب أن تحمل الطاقة اللازمة لإشعال خليط الهواء مع الوقود ويتطلب ذلك تمرير تيار عالي داخل دائرة الإشعال، ويستعمل ترانزستور من نوع بور ترانزستور Power Transistor لقطع التيار العالي الضروري لذلك. والشكل (٢٩ - ١) دائرة الإشعال التي تحوي ترانزستور.



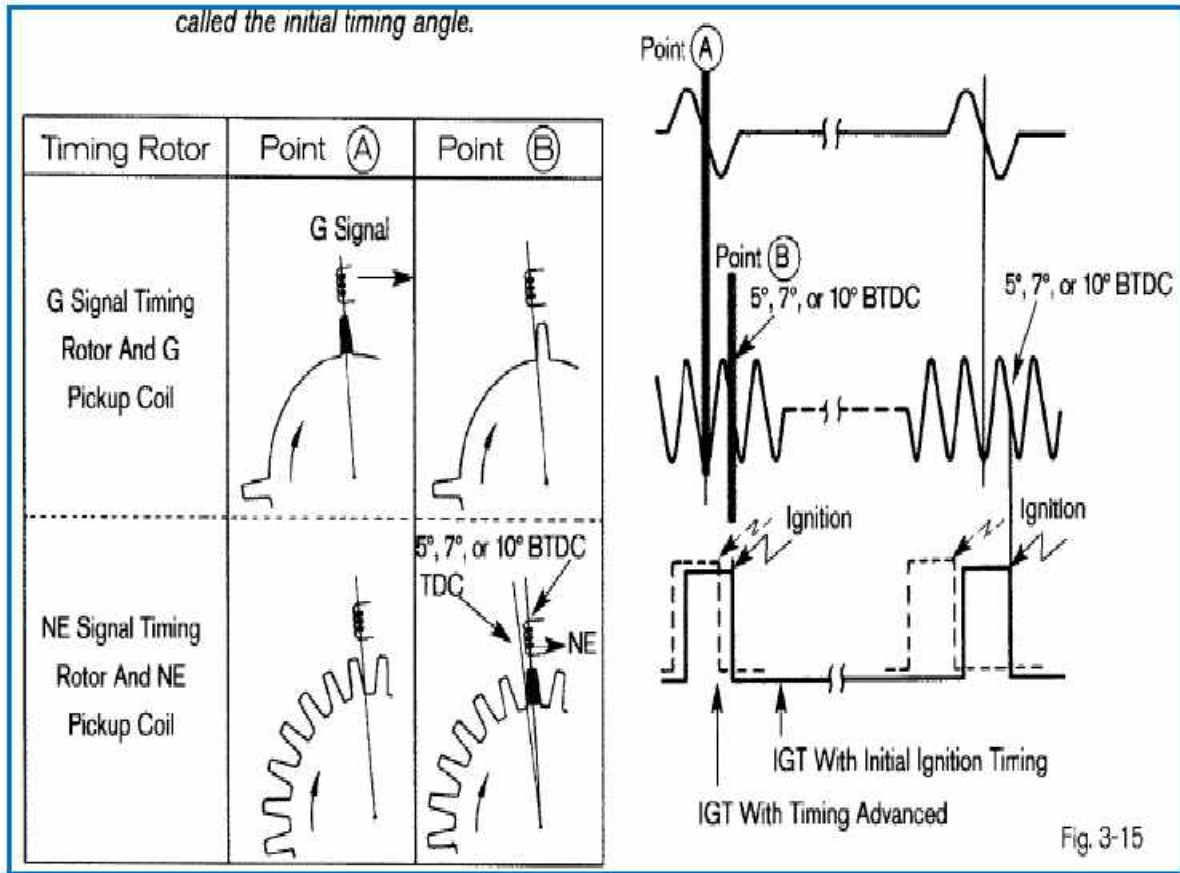
شكل (٢٩ - ١) دائرة الإشعال و ترانزستور الإشعال



تعد أشارات حساس عمود المرفق وحساس عمود الحديبات مهمتان في عملية تقديم الإشعال فإشارة حساس عمود المرفق تحدد موقع عمود المرفق وسرعة دوران المحرك وإشارة حساس عمود الحديبات تحدد موقع الاسطوانات.

يتضمن الإشعال زاوية توقيت الإشعال وزاوية تقديم الإشعال وتصحيح تقديم الإشعال فعند بدء تشغيل المحرك تكون زاوية توقيت الإشعال ثابتة بحدود ٥ إلى ١٠ درجات من BTDC وهذه تعرف بزاوية توقيت البدء، بعد فترة بدء التشغيل تقوم وحدة التحكم الالكترونية بمراقبة إشارة حساس عمود المرفق وإشارة حساس عمود الحديبات لتغير زاوية تقديم الإشعال وحساب زاوية تصحيح تقديم الإشعال التي تضاف إلى زاوية توقيت الإشعال.

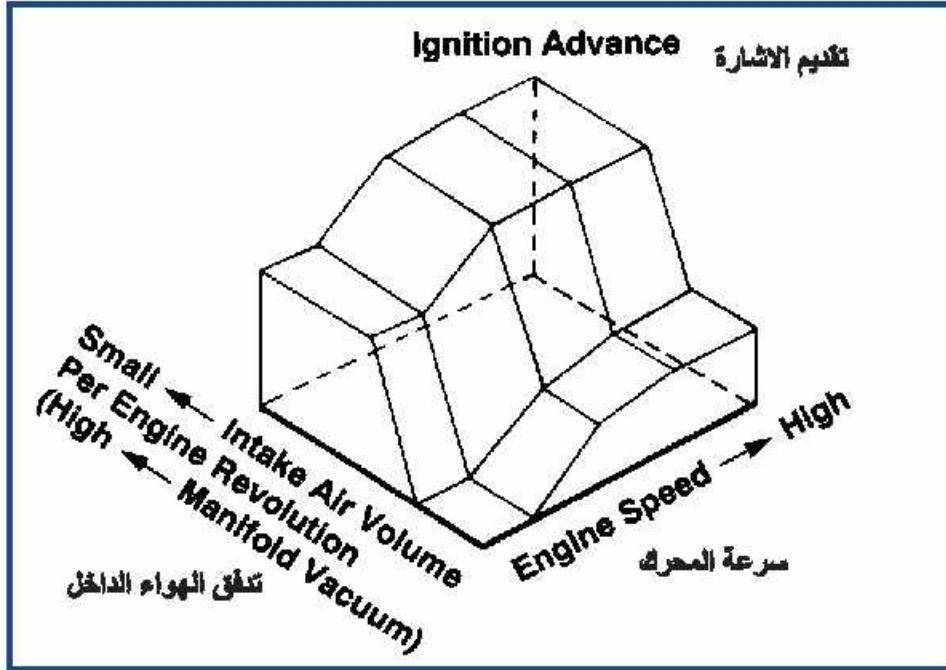
والشكل (٣٠ - ١) يوضح زاوية توقيت الإشعال وزاوية تقديم الإشعال.



### شكل (٣٠ - ١) زاوية توقيت الإشعال وزاوية تقديم الإشعال

من أجل الوصول إلى أفضل أداء لتوقيت الإشعال وتقديمه ضمن مختلف الظروف التي يعمل بها المحرك تستعمل وحدة التحكم الالكترونية خارطة تقديم الإشعال وتكون مخزونة داخل الذاكرة. وتوفر هذه الخارطة معلومات دقيقة عن توقيت الإشعال وتقديمه بشكل سريع جداً إلى المحرك مع

تغير سرعة المحرك ودرجة حرارة المحرك وزاوية فتح الخلق. والشكل (١- ٣١) يوضح خارطة توقيت الإشعال وتقديمه .



الشكل (١- ٣١) خارطة توقيت الإشعال وتقديمه

#### ٤. إشارة السيطرة على الهواء الحيد في سرعة الحيد Idle Air Control.

يعرف أحياناً بإشارة السيطرة على سرعة الحيد يتم السيطرة عليها بواسطة وحدة التحكم الالكترونية التي تقوم بمراقبة ظروف عمل المحرك واختيار أفضل سرعة حيد للمحرك، فعند تشغيل منظومة التكييف (التبريد) تغير وحدة التحكم من سرعة الحيد للمحرك، وعندما يكون المحرك ساخن تغير وحدة التحكم سرعة الحيد عما هي عليه أثناء فترة عمل المحرك وهو بارد.

#### ٥. إشارة التحكم بتدوير غازات العادم ( EGR Signal ).

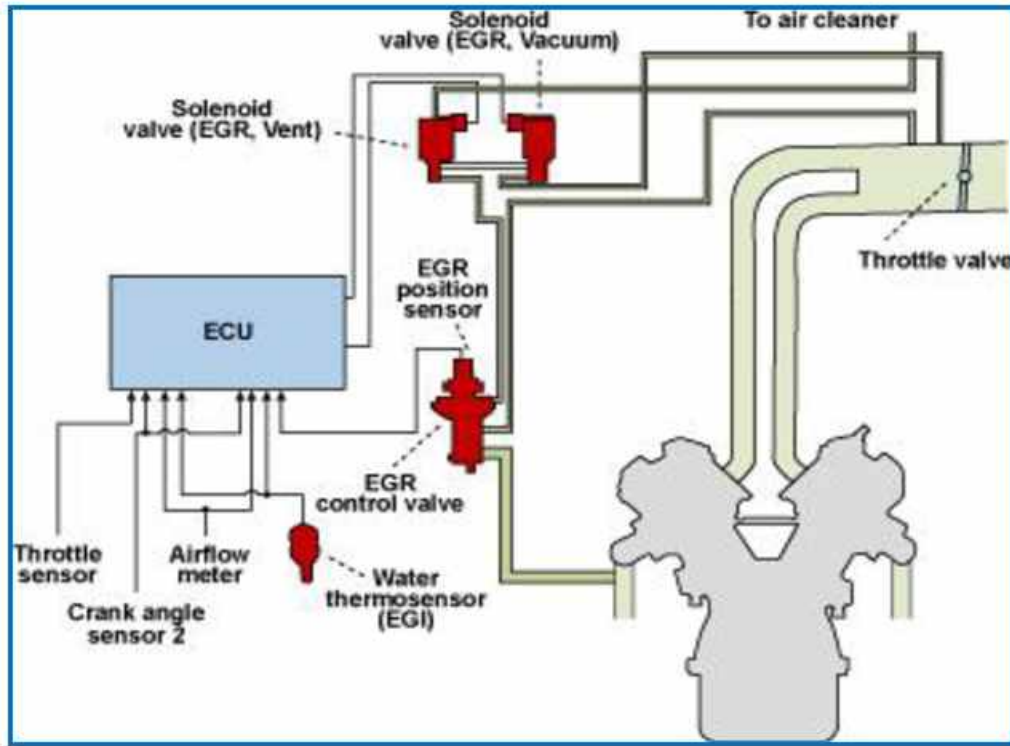
ترتبط منظومة تدوير العادم بوحدة التحكم الالكترونية التي تقوم بالسيطرة على مفتاح تدوير غازات العادم ومراقبة الإشارات الآتية:-

أ. ضغط منظومة إعادة تدوير العادم.

ب. درجة حرارة غاز العادم.

ت. موقع مفتاح تدوير العادم.

وتبرز أهمية تدوير غازات العادم للتقليل من درجة حرارة المحرك وتقليل أكاسيد النيتروجين الضارة. والشكل (١- ٣٢) يوضح ارتباط منظومة إعادة تدوير العادم مع وحدة التحكم الالكترونية.



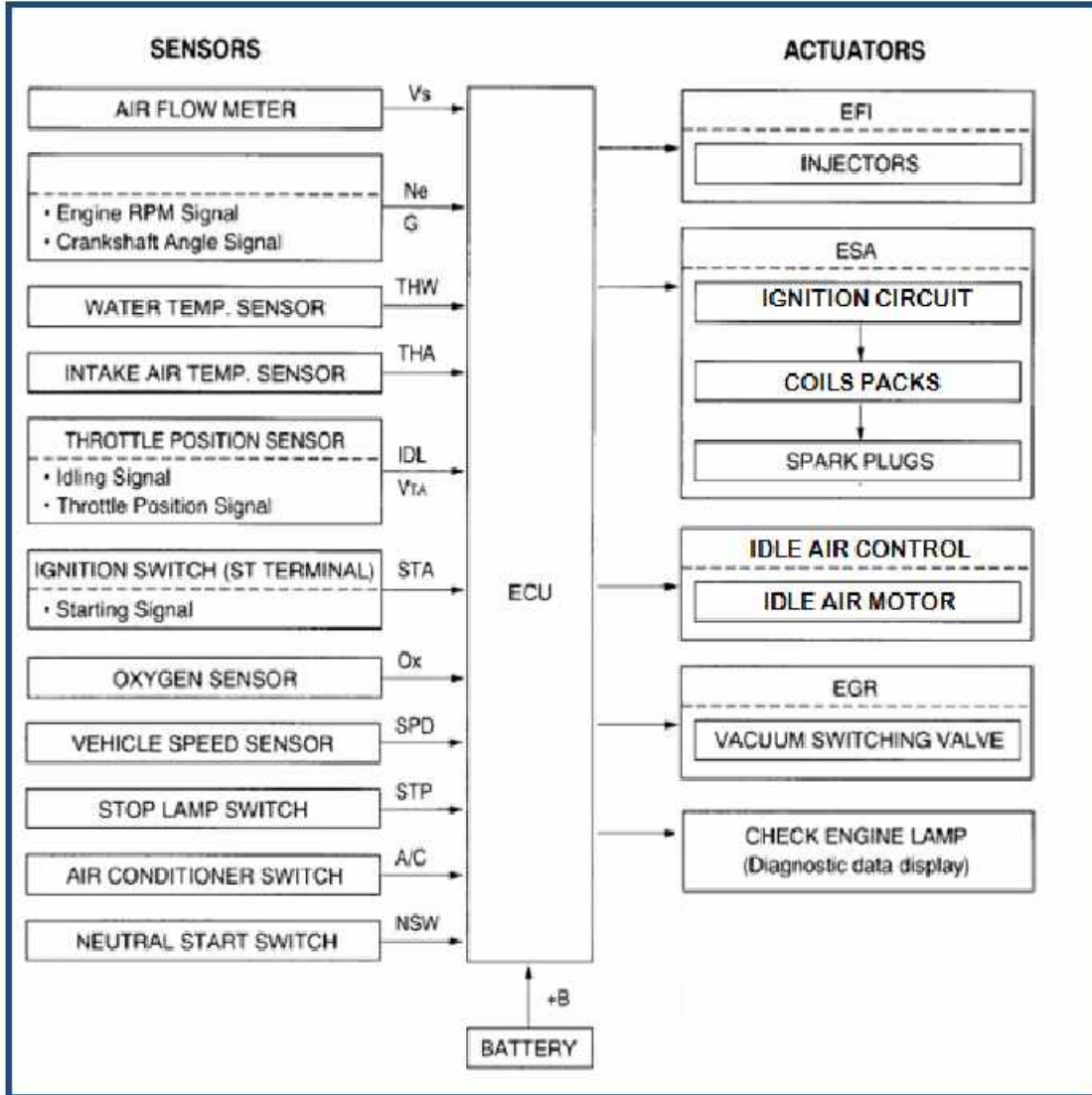
شكل (١- ٣٢) ارتباط منظومة إعادة تدوير العادم مع وحدة التحكم الالكترونية

### ٦-١ آلية معالجة الإشارات (الإشارة الرقمية والإشارة التناظرية):

تقوم وحدة التحكم الالكترونية بالخطوات الآتية للسيطرة على المحرك:

- ١- قياس كمية الهواء الداخلة من خلال إشارة مقياس تدفق الهواء (إشارة إدخال).
- ٢- قياس درجة حرارة المحرك بواسطة إشارة الإدخال لحساس حرارة المحرك.
- ٣- قياس زاوية فتح الخانق بواسطة حساس فتح الخانق.
- ٤- قياس سرعة المحرك بواسطة حساس عمود المرفق.
- ٥- قياس نسبة الأوكسجين في العادم بواسطة حساس الأوكسجين.
- ٦- تنظيم حقن كمية من الوقود إلى مجرى دخول خليط الهواء والوقود (إشارة خروج) وتصحيح نسبة الخلط وإرسال نبضة لتشغيل البخاخات عن طريق تشغيل وإطفاء ترانزستور تشغيل البخاخات.
- ٧- اعتماداً على ظروف عمل المحرك تقوم وحدة التحكم الالكترونية باختيار أفضل توقيت للإشعال وأفضل زاوية تقديم للإشعال.

## مخطط يوضح أغلب متحسسات الإدخال والإخراج لوحدة التحكم الإلكترونية



### ٧-١ وصلة تشخيص الأعطال:

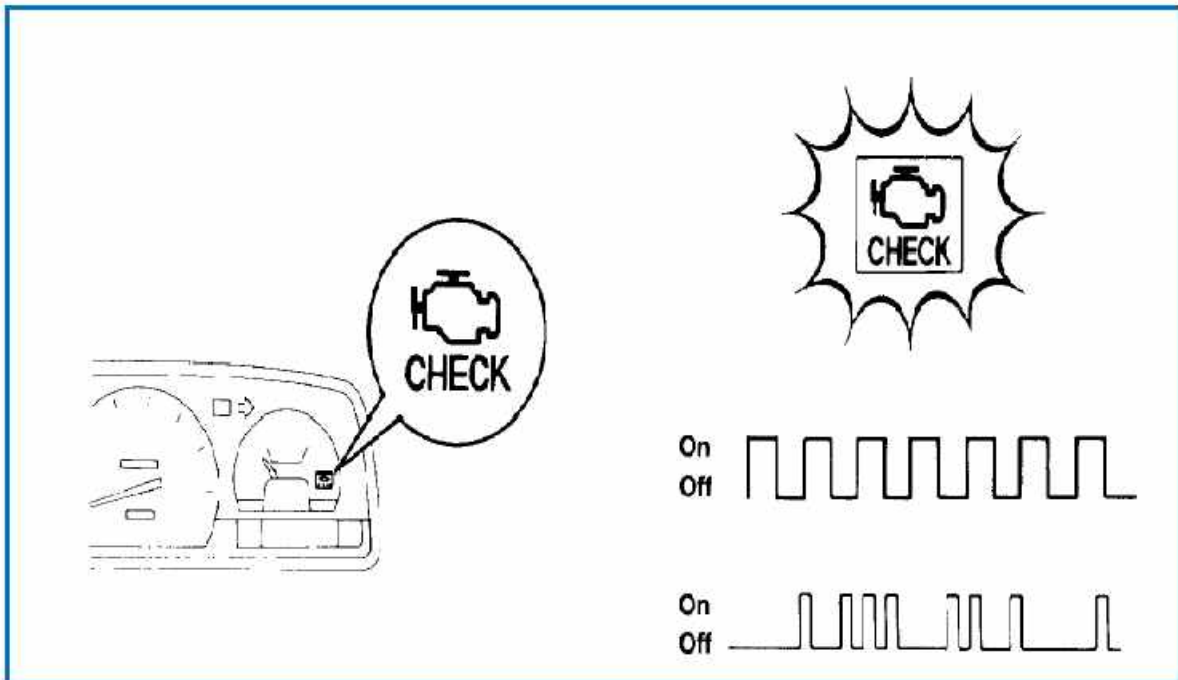
من مميزات المعالجات الدقيقة في السيارات أنها تحتوي على رقائق لمراقبة اتصالات أغلب الأجزاء الإلكترونية في السيارة مع وحدة التحكم وهذا يعرف بالتشبيك بين وحدة التحكم والأجزاء المحيطة. تستطيع وحدة التحكم بواسطة رقائق الاتصال من معرفة إذا ما كان الحساس مرتبط أو غير مرتبط بوحدة التحكم أو لا يعمل جيداً وهذا يعتمد على مراقبة إشارة الاتصال، وفي حالة حدوث أي عطل تشغل وحدة التحكم الإلكترونية مصباح فحص المحرك ( Check Engine Light) لتنبيه السائق بوجود خطأ معين، وبذلك يمكن لوحدة التحكم معرفة الأعطال فضلاً عن تخزينها في الذاكرة ونقلها إلى وصلة خارجية لتشخيص الأعطال ليتمكن عامل الصيانة من معرفة الخطأ في وقت لاحق. و في الشكل (١- ٣٣) وصلة تشخيص الأعطال.



شكل (١- ٣٣) وصلة تشخيص الأعطال

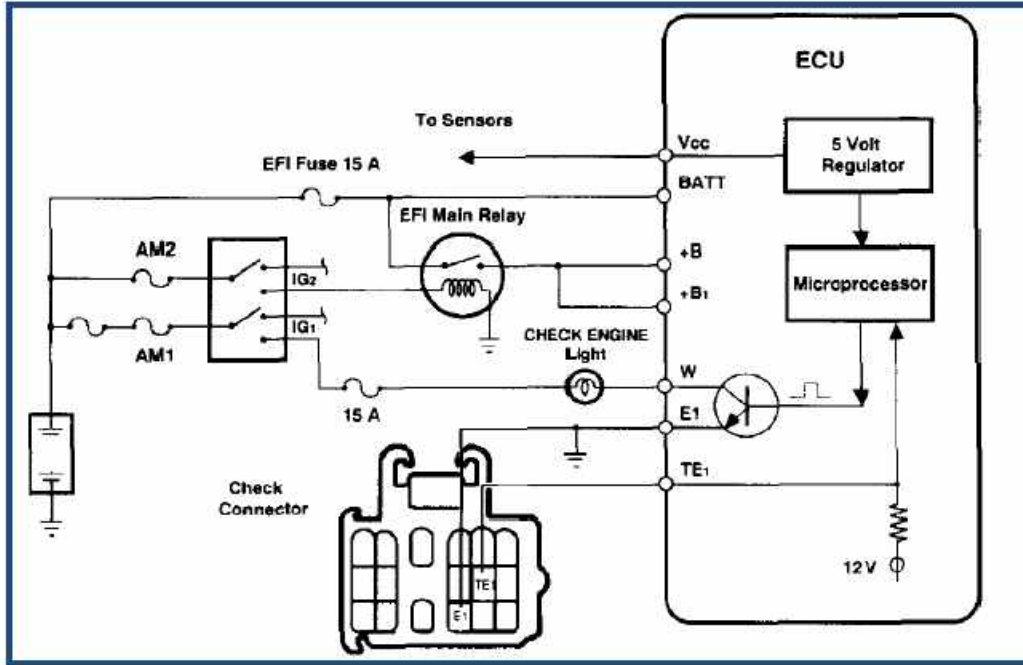
تُمكن تقنية تشخيص الأعطال من تشخيص الكثير من المشاكل في السيارة من خلال معرفة رمز العطل المخزون في وحدة التحكم الالكترونية علماً إن هذا الرمز يبقى مخزوناً حتى بعد إطفاء المحرك. يتم معرفة رمز العطل ونوعه باستعمال جهاز تشخيص الأعطال. وفي بعض السيارات يمكن معرفة الرمز دون الحاجة إلى جهاز تشخيص الأعطال فعند توصيل سلك بين نقطة الفحص (Check Terminal) ونقطة الأرضي E١ وإدارة مفتاح تشغيل المحرك فسوف يضيء مصباح صيانة المحرك (Engine Service) يتم حساب عدد النبضات لمعرفة رمز العطل ورقمه المخزون في الذاكرة وبعد إصلاح العطل يمكن تصفير رموز الأعطال من الذاكرة عن طريق فصل الطاقة من نقطة تغذية وحدة التحكم الالكترونية.

والشكل (١- ٣٤) يوضح نبضات مصباح صيانة المحرك.



شكل (١- ٣٤) نبضات مصباح صيانة المحرك

## أما الشكل (١- ٣٥) فيوضح دائرة تشخيص الأعطال.



شكل (١- ٣٥) دائرة تشخيص الأعطال

نظام التشخيص يساعد الشخص الفني في الوصول إلى الأعطال، كما يجب مراعاة مايلي:-

- ١- توجد الكثير من الأعطال لا تشعر بها وحدة التحكم الالكترونية لأن وحدة التحكم الالكترونية تطلق على الإشارة الداخلة بأنها عطل في حالة كون الإشارة خارج الحدود المسموح بها.
- ٢- عند وجود رمز مخزون في ذاكرة وحدة التحكم الالكترونية لعطل معين فهذا يعني إن العطل في مكان ما من دائرة الحساس أو الأجزاء المرتبطة به وليس شرطاً أن يكون العطل في الحساس نفسه.

٣- ليس كل الدوائر الكهربائية الموجودة في السيارة مرتبطة بوحدة التحكم الالكترونية.

### ١- ٨ نظام التشخيص الداخلي (OBD Protocol):

أخذت السيارات أنظمة تشخيص مختلفة خاصة مع كل نوع من السيارات ثم قامت منظمة مهندسي المركبات Society of Automotive Engineers (SAE) في توحيد التوصيلة وإشارات تشخيص الأعطال وتعرف بـ (on-board diagnostic (OBD يتكون نظام تشخيص الأعطال من رموز التشخيص للأعطال ومخططات الخطأ المفصلة بشكل كتاب الصيانة لمساعدة الفني في الوصول إلى السبب بشكل دقيق.

نظام التشخيص الذاتي ( OBD ) يرتبط بالمتحسسات ومقاييس الوقود ومنظومة إعادة تدوير غازات العادم.

ويمكن حصر صفات نظام (OBD) في الصفات الآتية:



### **مصباح فحص المحرك (Malfunction Indicator Lamp):**

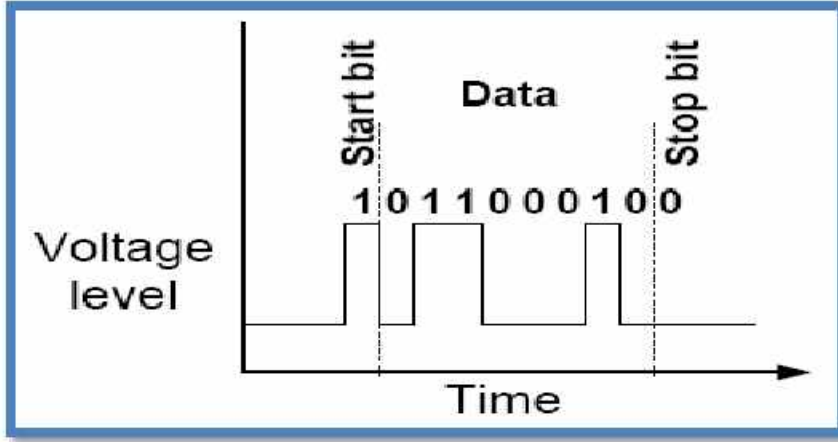
يضئ مصباح فحص المحرك اذا سجلت وحدة التحكم الالكترونية خطأ في اثناء عمل المحرك.

### **الرموز التشخيصية للأعطال (DTC) (OBD Diagnostic Trouble Codes):**

هي مجموعة رموز تتولد من نظام التشخيص وتخزن في الذاكرة وتشير إلى نوع الخطأ الظاهر في المحرك، يبقى الرمز مخزون في الذاكرة إلى أن يتم رفعه من قبل الشخص الفني برفع توصيلته الخاصة بالبطارية.

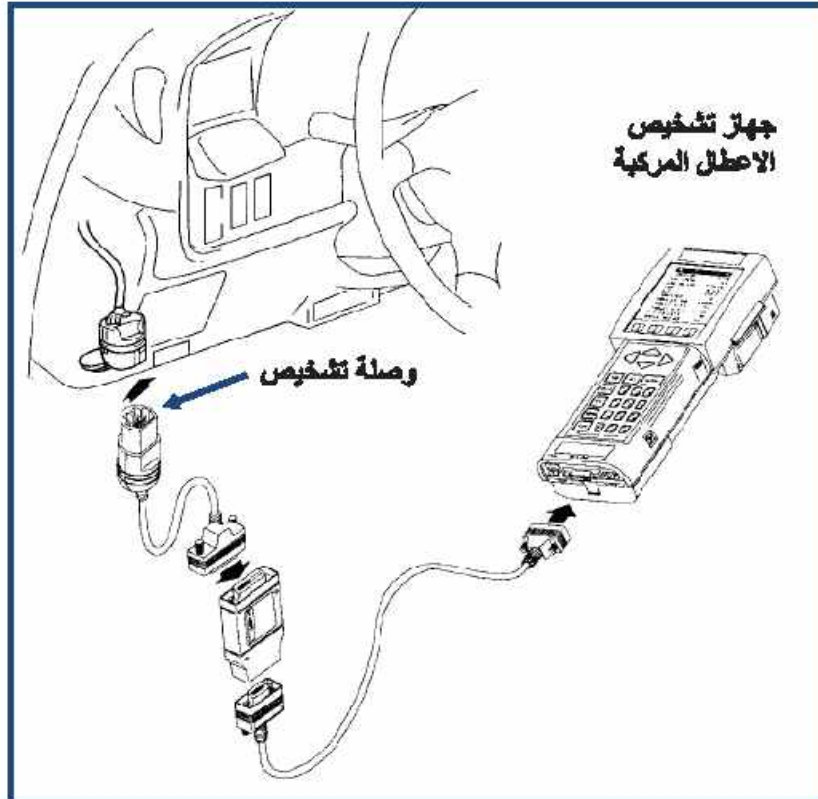
### **صيغة المعلومات المتسلسلة (Serial Data Streams) :**

تستعمل صيغة المعلومات المتسلسلة لنقل المعلومات من وحدة التحكم الالكترونية إلى جهاز قراءة الأعطال، تعبير نقل المعلومات المتسلسل يشار إلى نقل المعلومات الرقمي بشكل كلمة Word والذي يحوي سرعة نقل المعلومات وطول الكلمة، والشكل (١- ٣٦) يوضح صيغة المعلومات المتسلسلة.



شكل (١ - ٣٦) صيغة المعلومات المتسلسلة

عملياً تستعمل في نظام (OBD) صيغة نقل للمعلومات تتضمن كحد أقصى ٢٠ كلمة تشمل معلومات عن كل المتحسسات والمشغلات المرتبطة بالمحرك. والشكل (١ - ٣٧) يوضح طريقة ربط جهاز قراءة الأعطال بوصلة OBD.



شكل (١ - ٣٧) طريقة ربط جهاز قراءة الأعطال بوصلة (OBD)



## ٩-١ نظام التشخيص (OBDII):

يُعد نظام التشخيص ( OBDII ) نوع متقدم لتشخيص الأعطال في المحرك حيث يقوم بمراقبة فقدان الإشعال في المحرك ومنظومة حقن الوقود ومنظومة إعادة تدوير غاز العادم ويحتوي في صيغة نقل المعلومات المتسلسل على ٦٠ كلمة رقمية تغطي كل رموز الأعطال وتنقل إلى جهاز قراءة المعلومات ( Scan Tool ).

يمتاز نظام تشخيص الأعطال OBDII بالميزات الآتية:

### ١. تشخيص أعطال حساس الأوكسجين O<sub>2</sub>S.

تشخيص متقدم لأعطال حساس الأوكسجين المتضمن ضعف في المواصفة وأخطاء التلامس الخاطئ ومراقبة ترددات إشارة الحساس.

### ٢. مراقبة منظومة الوقود ( Fuel System Monitoring ).

مراقبة السلوك الطبيعي لضغط الوقود وحقنه إلى المحرك والذي يتغير مع الضغط الجوي وحرارة المحرك وسرعته.

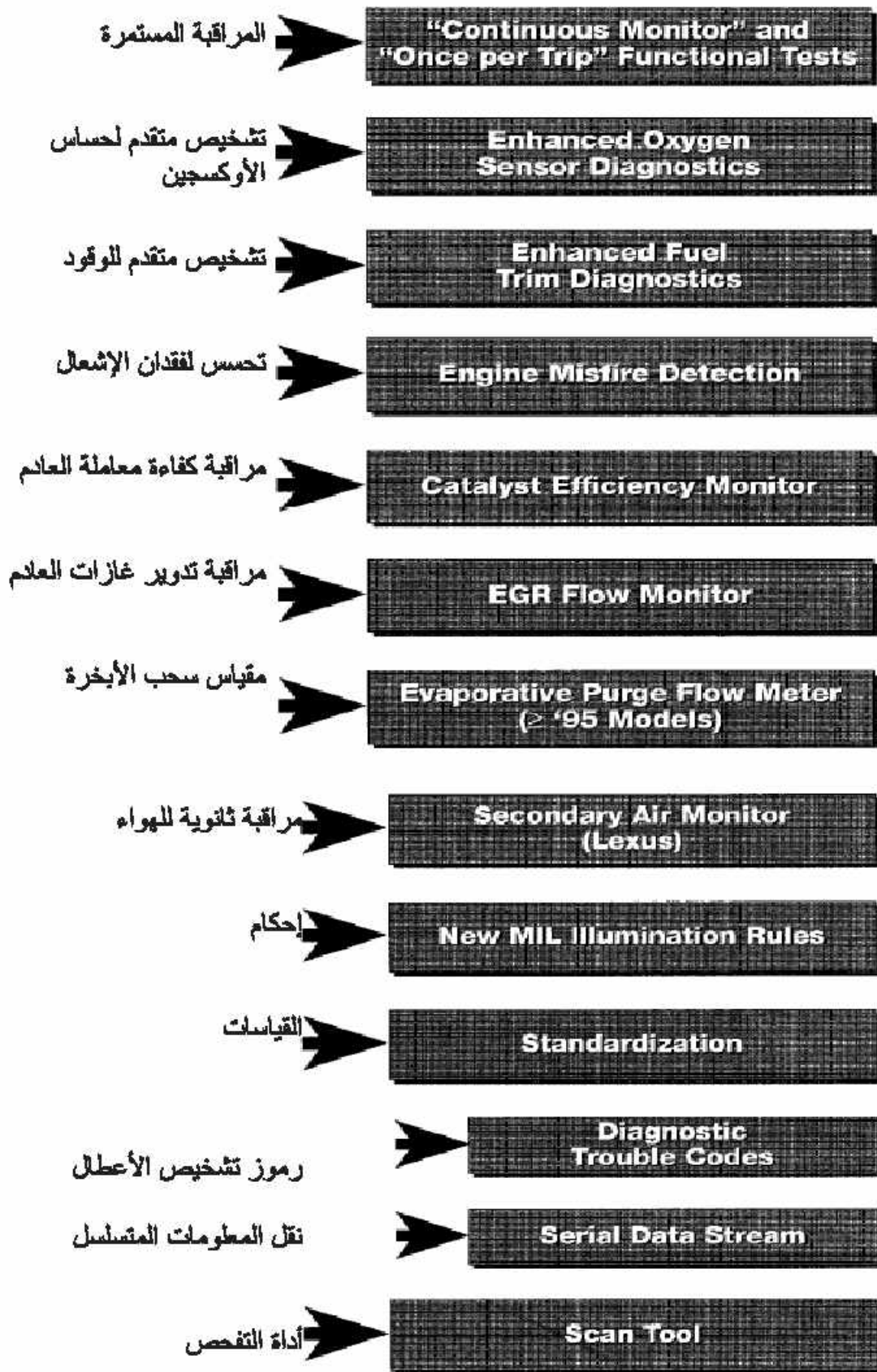
### ٣. مراقبة فقدان الإشعال ( Misfire Monitoring ).

اعتمادا على إشارة حساس عمود المرفق تقوم وحدة التحكم الالكترونية بمراقبة سرعة المحرك ومعرفة إذا ما حدث فشل في إشعال اسطوانة حيث عند حدوث الإشعال المتضمن تزداد سرعة المحرك مع كل مرة يحدث فيها إشعال في اسطوانات المحرك. عند تشخيص فقدان في إشعال الاسطوانات تخزن في الذاكرة رمز عطل فقدان في الإشعال.

### ٤. مراقبة منظومة إعادة تدوير العادم ( EGR System Monitoring ).

مراقبة متقدمة لمنظومة إعادة تدوير غاز العادم تتضمن القابلية على تحسس معدل تدفق الغاز الراجع فيما إذا كان اقل أو أكثر من الحاجة الضرورية لظروف تشغيل المحرك وتسجيل رمز الخطأ في الذاكرة إذا ما حدث عطل في منظومة إعادة تدوير غاز العادم.

والشكل ( ١ - ٣٨ ) يوضح توسع الارتباط (OBDII) مع منظومات السيارة



**شكل (٣٨ - ١) الارتباط (OBDII) مع منظومات السيارة**

السيطرة بالربط البيئي المبرمج (PCI) programmable controller interface يستعمل في قسم من وصلات تشخيص الأعطال ويحوي على خطين فقط للاتصال مع الأنظمة المولدة في السيارة ويعمل بسرعة نقل للمعلومات تصل إلى 10200 bps وإشارة تحول الفولتية تقفز بين 7.5 فولت و 0 فولت.

إن (OBD-II) هو مجموعة موسعة ومطورة لنظام تشخيص الأعطال تعرف بالبروتوكول هنالك عدة أنواع من (OBD-II) مستعمل في السيارات فالسيارات الأوربية تستعمل بروتوكول KWP2000 وسيارات (GM) تستعمل Variable Pulse Width Modulation (SAE J1850) وسيارات (Ford) تستعمل (Pulse Width Modulation) (SAE J1850) .

توضع وصلة (OBD-II) في مواقع عديدة فقد توضع أسفل dashboard أو قرب مقعد السائق في أماكن يسهل الوصول إليها. وتربط بجهاز فحص وتشخيص الأعطال AutoTab أو Scan Tool وهذا الجهاز يربط بالحاسبة أو يكون من النوع المحمول.

وصلة تشخيص الأعطال (OBDII) تحمل صفات vzdsm فنوع الوصلة من 16 نقطة ( 16 Pin) على خطين (2x8)، وقد يكون في وصلة تشخيص الأعطال (OBDII) شكل الوصلة نفسه لكن يوجد اختلاف في نقاط التوصيل داخل الوصلة.

تعرف وصلة تشخيص الأعطال في السيارات الأوربية (EOBD) ووصلة تشخيص الأعطال في السيارات اليابانية (JOBD)، رموز الأعطال تكون من حرف متبوعا بأربعة أرقام، الحرف يشير إلى اسم المنظومة مثل حرف P يشير إلى منظومة الطاقة (powertrain system) الرقم الأول يكون 0 في نظام التشخيص الأوربي والأرقام التي تليه تشير إلى فروع منظومة الطاقة كما في الأمثلة الآتية:

P01xx - Fuel and Air Metering.

P03xx - Ignition System or Misfire.

P05xx - Vehicle Speed Controls and Idle Control System.

P07xx - Transmission.

والرقمان الأخيران يشيران إلى مختلف الأعطال داخل فروع المنظومة.

هنالك خمسة أنواع من بروتوكولات الإشارة في وصلة تشخيص الأعطال (OBDII) وهي:

1- تضمين بعرض النبضة (Pulse-Width Modulation) وفيه :

- pin ٢: Bus+
- pin ١٠: Bus-
- High voltage is +٥ V
- Message length is ١٢ bytes.

#### ٢- نبضة بعرض متغير (Variable Pulse Width):

- pin ٢: Bus+
- Bus idles low
- High voltage is +٧ V
- Decision point is +٣.٥ V
- Message length is ١٢ bytes.

#### ٣- معلومات متسلسلة التزامن (Asynchronous Serial Data)

- pin ٧: K-line
- pin ١٥: L-line (optional)
- UART signaling
- K-line idles high, with a ٥١٠ ohm resistor to  $V_{batt}$
- Message length is ١٢ bytes.

#### ٤- بروتوكول لوح المفاتيح (Keyword Protocol ٢٠٠٠)

- pin ٧: K-line
- pin ١٥: L-line (optional)
- Physical layer identical to ISO ٩١٤١-٢
- Data rate ١.٢ to ١٠.٤ kBaud
- Message may contain up to ٢٥٥ bytes in the data field

#### ٥- بروتوكول اتصال منطقة الشبكة (Communication Area Network)

- pin ٦: CAN High
- pin ١٤: CAN Low

## ١-١٠ وصلة شبكة منطقة السيطرة (CAN)(Control Area Network):

تُعد وصلة التشخيص المعروفة بشبكة منطقة السيطرة (Control Area Network) من أحدث البروتوكولات المضافة إلى مواصفات وصلة تشخيص OBDII.

من مواصفات الرئيسة لوصلة CAN هي:

١. تقليل عدد الأسلاك المستعملة بين وصلة التشخيص ووحدة التحكم الالكترونية وهذا يقلل حجم المنظومة وكلفة تصنيعها ويقلل من درجة تعقيدها.

٢. كل أنواع المتحسسات يمكن أن تشترك في الارتباط بهذه الوصلة وتنقل معلومات بشكل مباشر عن سرعة المحرك وسرعة المركبة ودرجة حرارة المحرك وغيرها كما موضح في الشكل (١-٣٩)

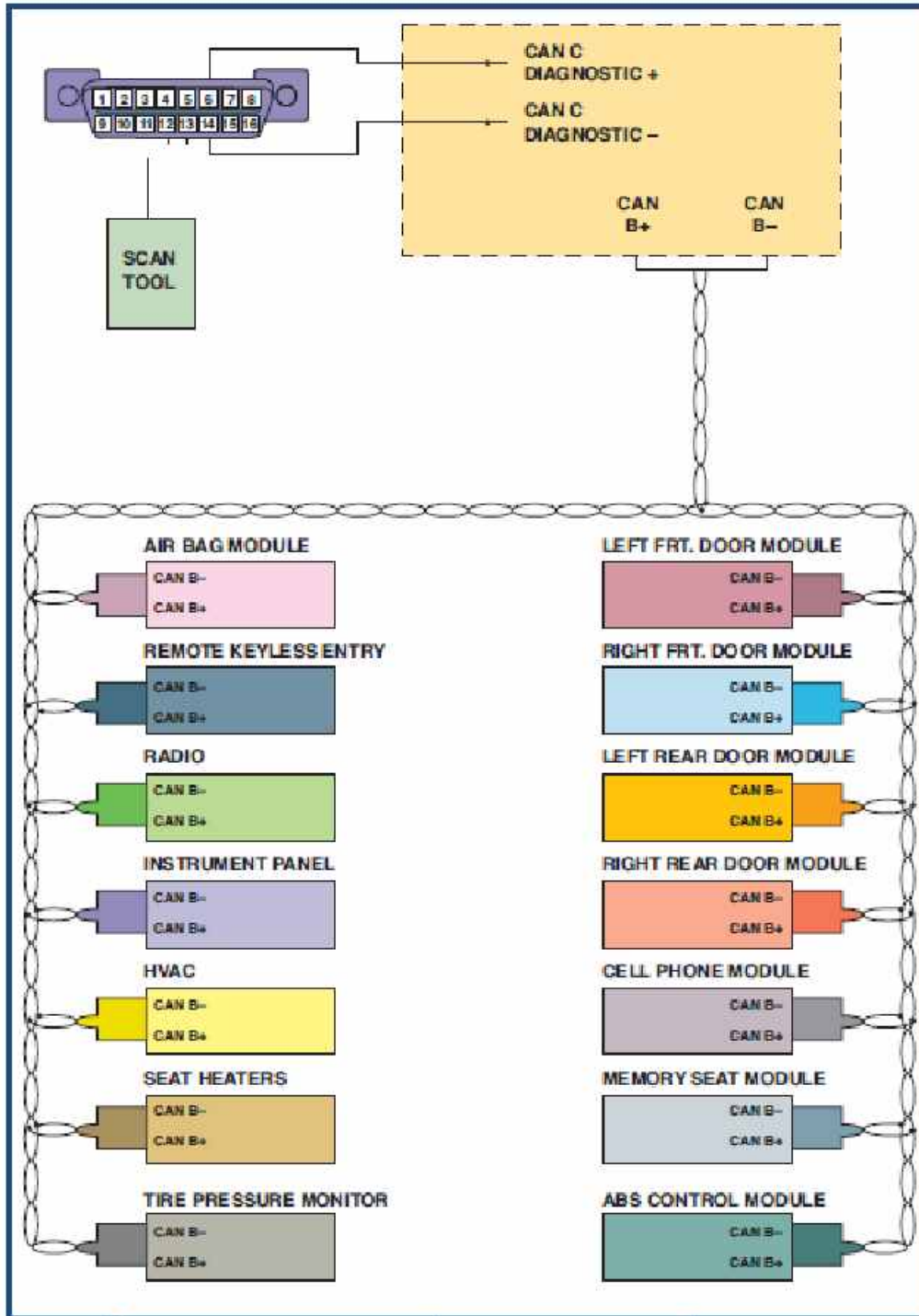
الذي يبين اتصال كل المنظومات داخل السيارة مع وصلة CAN.

٣. أسرع من الأنظمة الأخرى في نقل المعلومات.

٤. أقل تأثيراً بالمجالات الكهرومغناطيسية من الأنظمة السابقة.

٥. تستعمل فولتية ٢.٥ فولت لتمثيل الحالة العليا للإشارة (H (high) وتستعمل فولتية ١.٥ فولت

لتمثيل الحالة الواطئة للإشارة (L (low).

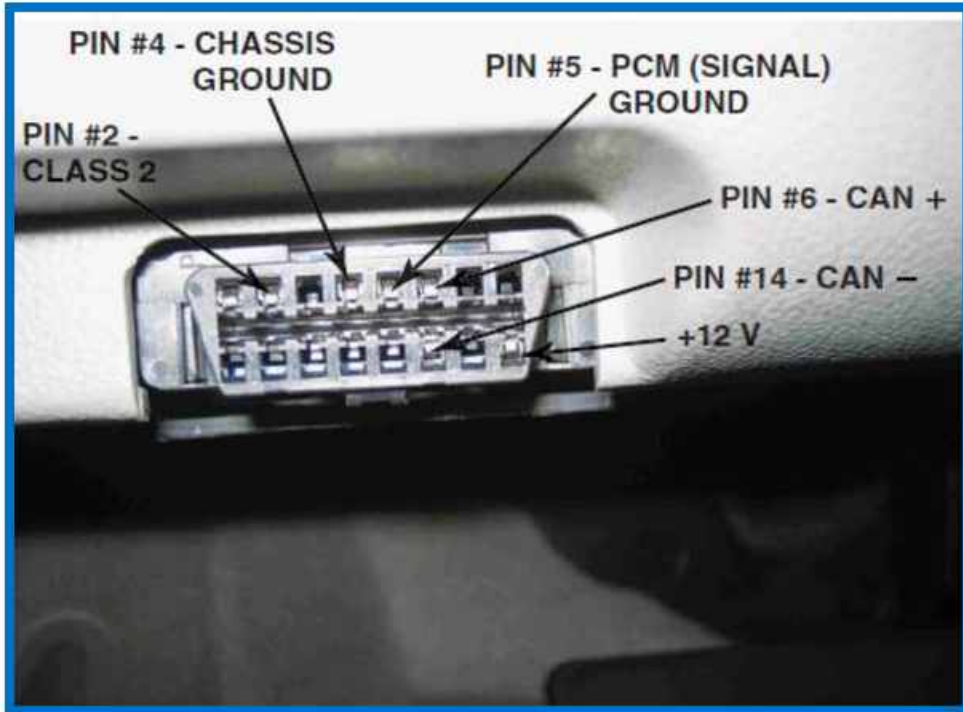


شكل (١- ٣٩) الذي يبين اتصال كل المنظومات داخل السيارة مع وصلة CAN

في المنظومات الالكترونية تستعمل مفردة (BUS) للإشارة إلى نقل المعلومات الرقمية في خطوط والتي تحمل مواصفات معينة لنقل المعلومات.

وتستعمل مفردة بروتوكول (Protocol) للإشارة إلى مجموعة الصفات التي تستعمل للارتباط بين الأنظمة الالكترونية ويحمل البروتوكول صفات معينة مثل مستوى فولتية التردد ويحتاج له برنامج حاسوبي (Software) وقطع الكترونية صلبة (Hardware).

وتستعمل مفردة UART للإشارة إلى الاتصال المتسلسل المتزامن العام للإرسال والاستلام  
ويستعمل إشارة بفولتية ٥ فولت من النوع الرقمي وبسرعة نقل معلومات تصل إلى ٨١٩٢ bps .  
الشكل (٤٠ - ١) يوضح توصيلة تستعمل البروتوكول (CAN).



شكل (٤٠ - ١) توصيلة تستعمل البروتوكول CAN

## أسئلة الفصل الأول

- س ١ أنكر وظائف وحدة التحكم الالكترونية.
- س ٢ عدد أجزاء وحدة التحكم الالكترونية.
- س ٣ اشرح إشارة قياس تدفق الهواء.
- س ٤ ما هي فائدة الأجزاء الآتية في وحدة التحكم الالكترونية:- (وحدة المعالج الدقيق، الذاكرة، وحدة الإخراج).
- س ٥ عدد الإشارات الداخلة إلى وحدة التحكم الالكترونية.
- س ٦ ما هي فائدة الإشارات الآتية؟
١. إشارة عمود المرفق.
  ٢. إشارة عمود الحثيات.
  ٣. إشارة حساس درجة حرارة سائل المحرك.
  ٤. إشارة موقع الخائق.
  ٥. إشارة حساس الأوكسجين.
- س ٧ كيف يتم السيطرة على مضخة الوقود؟
- س ٨ ما هي الحساسات الأكثر تأثيرا على إشارة حقن الوقود؟
- س ٩ كيف يتم التحكم بتقديم الإشعال؟
- س ١٠ ما هي وصلة تشخيص الأعطال؟
- س ١١ عدد مواصفات نظام (OBD) .
- س ١٢ ما هو (CAN) ؟
- س ١٣ وضح بشكل تخطيطي الربط بين حساس سائل المحرك ووحدة التحكم.
- س ١٤ ما الفرق بين (OBDI) و (OBDII)؟



## الفصل الثاني

### ناقل الحركة الإلكتروني

## Electronic Transmission

### الأهداف

الهدف العام :

يهدف هذا الفصل إلى تعريف الطالب على منظومة ناقل الحركة الإلكتروني المستعملة في السيارات ومبدأ عملها ومن ثم التعريف بوحدة التحكم الإلكتروني لناقل الحركة.

### الأهداف الخاصة:

تعريف الطالب بالمواضيع الآتية:

١. مكونات نظام ناقل الحركة الإلكتروني.
٢. الحساسات المرافقة لناقل الحركة الإلكتروني.
٣. الصمامات الهيدروليكية لناقل الحركة الإلكتروني.
٤. وحدة التحكم الإلكتروني لناقل الحركة الإلكتروني.

## الفصل ٢

### التعرف على

### ناقل الحركة الإلكتروني



➤ مكونات نظام نقل الحركة الإلكتروني الذاتي

- مفتاح تبديل السرعة - متحسس عمود الإدخال - متحسس عمود الإخراج - متحسس درجة حرارة سائل نقل الحركة - متحسس سرعة المركبة - الصمامات الهيدروليكية - وحدة التحكم الإلكتروني لنقل الحركة الإلكتروني الذاتي - العلاقة بين وحدة التحكم لنقل الحركة ووحدة التحكم بالمحرك.

## ١-٢ ناقل الحركة الإلكتروني (Electronic Transmission):

يعتبر ناقل الحركة الأوتوماتيكي (Automatic transmission) الحديث من أكثر الأجزاء الميكانيكية تعقيداً في السيارة، حيث يحتوي هذا النظام المعقد على أنظمة ميكانيكية، وأنظمة هيدروليكية، وأخرى كهربائية، فضلاً عن العقل الإلكتروني. تعمل كل هذه الأنظمة بالتسجام تام لتحقيق نقل الحركة المطلوب.

إن ناقل الحركة هو عبارة عن جهاز يتم ربطه إلى الجهة الخلفية من المحرك حيث يقوم بنقل القدرة من المحرك إلى عجلات القيادة في السيارة. يدور محرك السيارة في أفضل حالاته بمعدل سرعة دوران معين (دورة لكل دقيقة RPM) وينبغي على ناقل الحركة أن يقوم بنقل الحركة إلى عجلات القيادة مع الحفاظ على هذا المعدل، وهو يقوم بذلك من خلال تركيب مسننات (gears combinations) كما في الشكل (١-٢).



شكل (١-٢) ناقل الحركة

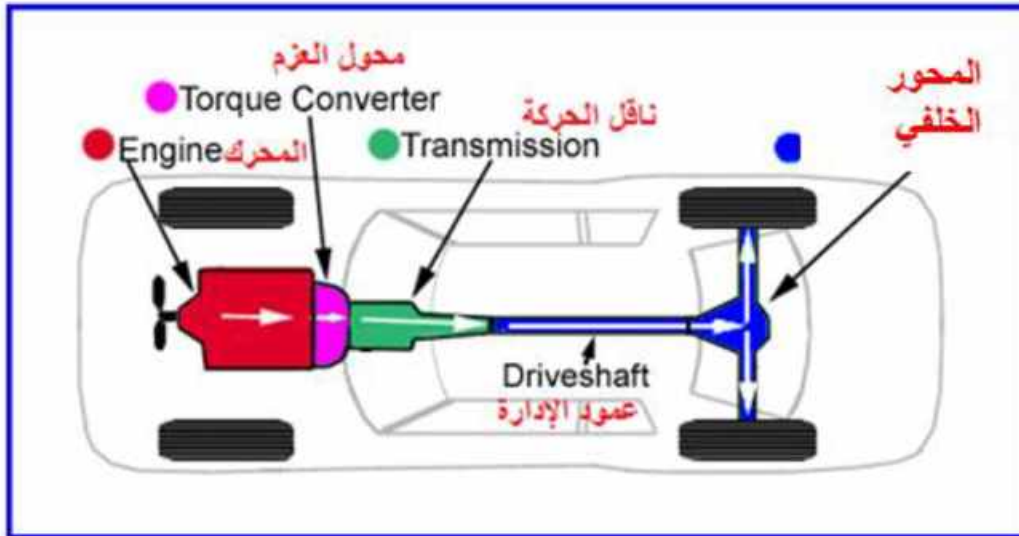
في المسنن الأول يدور المحرك بسرعة كبيرة بالمقارنة مع عجلات القيادة، بينما في المسنن الأعلى يبقى المحرك في حالة طافي (loafing) حتى وإن بلغت سرعة السيارة (٧٠ ميل/ساعة). وعلى الرغم من وجود مختلف المسننات لناقل الحركة بالاتجاه الأمامي (forward) إلا أن هنالك موقع محايد (Neutral) يفصل المحرك عن عجلات القيادة ومسننات خاصة بالاتجاه الخلفي (reverse) الذي يسبب دوران عجلات القيادة في الاتجاه المعاكس مسبباً رجوع السيارة إلى الخلف. وأخيراً هنالك ما يسمى بموقع الوقوف (Park Position) تكون فيه آلية مسك (مشابهة لتلك الموجودة في الأبواب) منخلتة إلى شق في عمود الخرج (output shaft) من أجل قفل عجلات القيادة وبالتالي منع السيارة من التحرك. وإن معظم السيارات المباعة في الولايات المتحدة

الأميركية منذ عام ١٩٥٠م تم تزويدها بأجهزة نقل حركة أوتوماتيكية، ومعظم الأسواق الآسيوية منذ عام ١٩٩٠م اكتسبت فيها هذه الأجهزة شعبية واسعة. الأجهزة هذه تحتاج إلى كفاءة وقود وقدرة أقل مما تحتاجها الأجهزة العادية. كذلك فهي سهلة الاستعمال بالنسبة لقائدي المركبات المبتدئين، وفي بعض الدول أثناء منح إجازة السوق لا يسمح باستعمال المركبات المزودة بأجهزة نقل الحركة الأوتوماتيكية في اختبار القيادة ويسمح باستعمال المركبات المزودة بصناديق التروس العادية (gear box) كونها أصعب في القيادة.

هنالك نوعان لنقل الحركة الذاتية مقسمة على ضوء قيادة عجلات السيارة هما:

### ١. ناقل الحركة لسيارة ذات قيادة عجلات خلفية (rear wheel drive):

هنا يكون ناقل الحركة مركب على الجزء الخلفي من المحرك. والشكل (٢-٢) يبين ناقل الحركة لنموذج قيادة عجلات خلفية.



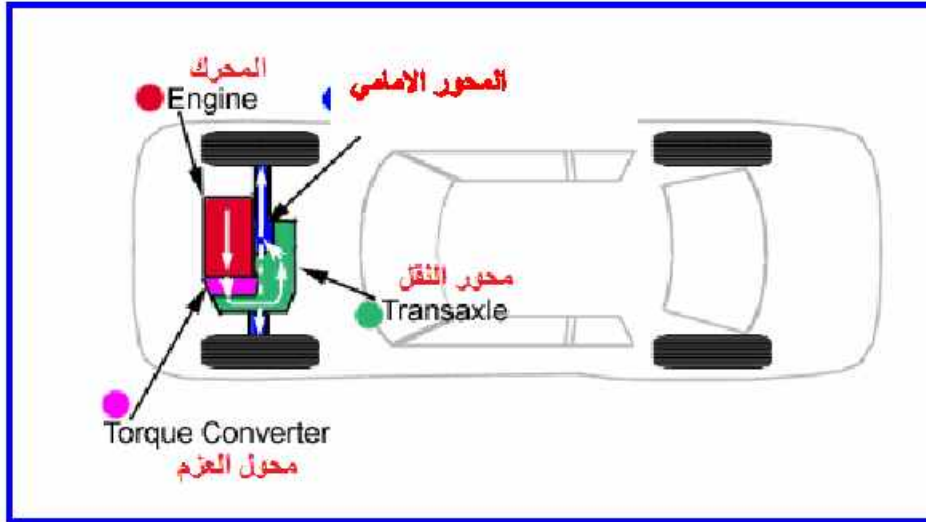
الشكل (٢-٢) ناقل الحركة لنموذج سيارة بقيادة عجلات خلفية

نلاحظ من الشكل (٢-٢) إن عمود الإدارة (Drive Shaft) مرتبط من الجهة الخلفية بناقل الحركة ومن الأمام مرتبط بالمحور الخلفي المرتبط بدوره بالمحور الخلفي (rear axle) ويستعمل لنقل القدرة إلى العجلات الخلفية (rear wheels). يكون نقل القدرة في هذا النظام بسيطاً ومباشراً حيث تنتقل من المحرك وعبر محول العزم (torque converter) إلى ناقل الحركة ثم عمود الإدارة وأخيراً إلى الدافع النهائي حيث تقسم وترسل إلى العجلات الخلفية.

## ٢. ناقل الحركة لسيارة ذات قيادة عجلات أمامي (front wheel drive):

يكون هنا ناقل الحركة في حالة تعشيق مع المحور الخلفي لكي يشكل ما يسمى بمحور النقل (Transaxle) بصندوق واحد.

يكون المحرك في السيارة ذات قيادة العجلات الأمامي (Front Wheel Drive) غالباً موضوعاً بشكل جانبي ويكون محور النقل أسفله على جانب وجه المحرك ومواجه الجانب الخلفي للسيارة وكما مبين في الشكل (٣-٢).



### الشكل (٣-٢) ناقل الحركة لنموذج سيارة بقيادة عجلات أمامية

إن المحور الأمامي (Front Axle) في هذا النوع يرتبط بشكل مباشر بمحور النقل وبذلك ينقل القدرة إلى العجلات الأمامية. إذا عملية نقل القدرة هنا تكون من المحرك وعبر محول العزم إلى محور النقل ثم المحور الأمامي حيث تقسم وترسل إلى العجلات الأمامية.

وتوجد أنواع أخرى مختلفة عن النوعين السابقين لناقل الحركة تتضمن سيارات بقيادة عجلات أمامية ولكن المحرك موضوعاً بشكل أمامي وليس جانبي، وهناك أنظمة أخرى بقيادة كافة العجلات الأمامية والخلفية (All Wheel Drive) ولكن النوعين السابقين هما الأكثر شيوعاً. أما أقل الأنواع شيوعاً فهو نظام قيادة خلفية يكون فيه ناقل الحركة مركب مباشرة على الدافع النهائي من الجهة الخلفية ومرتبباً بمحول العزم الذي لا يزال مركباً على المحرك. هذا النوع موجود مثلاً في سيارة (Corvette) الحديثة ويستعمل من أجل الحفاظ على التوازن بين العجلات الأمامية والخلفية لتحسين أداء السيارة. كما توجد غيرها من الأنواع التي يكون فيها المحرك ومجموعة النقل كلها في الجهة الخلفية للسيارة كما في معظم سيارات السباق.

## ٢-٢ مكونات نظام نقل الحركة الالكتروني:

إن نظام نقل الحركة الحديث مكون من عدة أجزاء تعمل بشكل متناغم للحصول على الأداء الأمثل لنقل القدرة، وهي مزيج من تقنيات ميكانيكية، وهيدروليكية وكهربائية تم تطويرها خلال سنين كثيرة لتصبح منظومة ميكاترونيكس تعمل بشكل مستقل. هذه المكونات هي:

- مجموعة التروس الكوكبية.

- علبة الفاصل.

- النطاق أو الحزام.

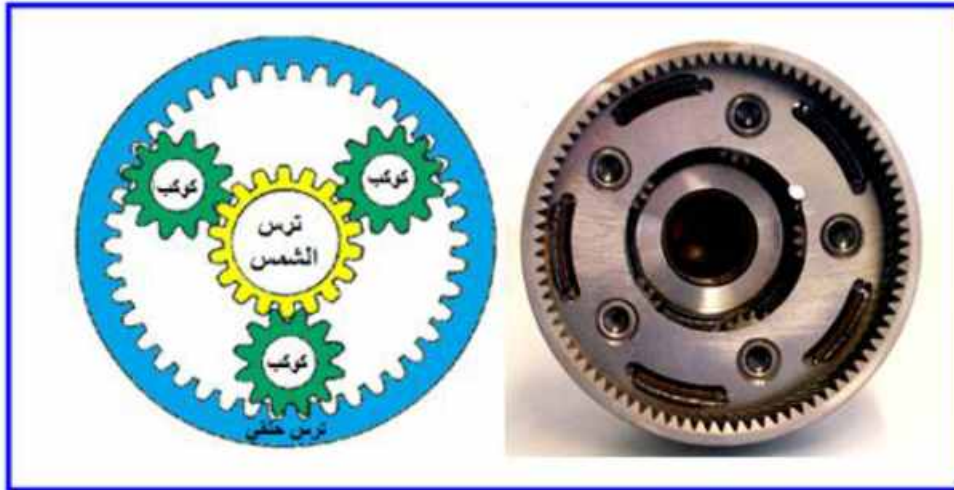
- محول العزم.

- المتحسسات والمفاتيح.

- الصمامات الهيدروليكية.

### ١. مجموعة التروس الكوكبية (Planetary Gear Sets):

إن مجموعة التروس الكوكبية هي النظام الميكانيكي المسؤول عن تجهيز نسب التشويق ( Gear ratios) المختلفة فضلاً عن الحركة الأمامية والخلفية للسيارة. يبين الشكل (٢-٤) مخططاً بسيطاً لمنظر أمامي لنظام التروس الكوكبية.

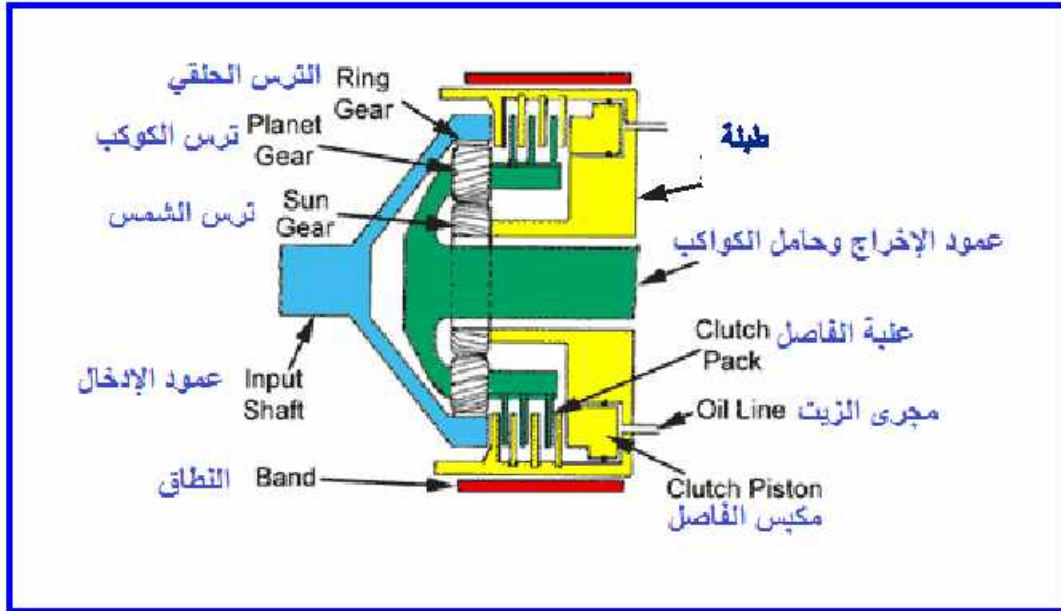


الشكل (٢-٤) منظر أمامي لنظام التروس الكوكبية

من الشكل (٢-٤) نلاحظ أن المجموعة الكوكبية تتألف من ترس الشمس (Sun gear)، وترس حلقي (Ring gear)، واثنان أو أكثر من التروس الكواكب (Planet gears). يتم ربط التروس الكواكب إلى بعضها البعض من خلال حامل عام (common carrier) الذي يسمح للتروس بالدوران على محور والذي يرتبط بدوره إلى الحامل.

في حالة تبديل السرعات يدوياً تتم عملية التبديل من خلال انزلاق التروس على طول محاور (Shafts) ومن موقع إلى آخر بحيث يتم تشييق تروس بمختلف الأحجام وحسب الرغبة من أجل الحصول على نسبة التشييق الصحيحة. أما في حالة التبديل الأوتوماتيكي فلا يتم نقل التروس من أماكنها أبداً وتكون دائماً في حالة تشييق مع نفسها.

ومن أجل استعمال هذا النظام الميكانيكي يتم ربط الترس الحلقي إلى عمود الإدخال ( input shaft) القادم من المحرك، وربط حامل الكواكب إلى عمود الإخراج (output shaft)، وغلق ترس الشمس حيث لا يمكنه الحركة. بهذا الأسلوب عندما نقوم بتحريك الترس الحلقي، ستتحرك الكواكب على ترس الشمس (الذي أصبح مثبتاً) مسبباً تحريك عمود الإخراج المرتبط على حامل التروس الكواكب في اتجاه عمود الإدخال نفسه لكن بسرعة دوران أبطأ، وهكذا نحصل على السرعة البطيئة (rear reduction) وبعزم كبير تماماً كما لو أن السيارة في حالة التشييق الأول. الشكل (٥-٢) يوضح منظراً جانبياً لنظام مجموعة التروس الكوكبية.



الشكل (٥-٢) منظر جانبي لنظام مجموعة التروس الكوكبية

نلاحظ من الشكل (٥-٢) أن ترس الشمس مرتبط بما يسمى بالطبلة (drum) الذي يرتبط بدوره إلى النصف الآخر من علبة الفاصل (Clutch Pack) ويحاط الطبلة من جهة الخارج بنطاق (Band) الذي بالإمكان شده حول الطبلة لمنعه وترس الشمس من الدوران.

في هذه اللحظة يأتي دور علبة الفاصل التي تستعمل لقلل حامل الكواكب (Plants Carrier) مع ترس الشمس جاعلاً كلاهما يدوران في السرعة نفسها. وإذا تم فصل النطاق والفاصل سويةً سيكون عندئذٍ النظام في حالة الحياد (Neutral) حيث يتسبب دوران عمود الإدخال ( Input

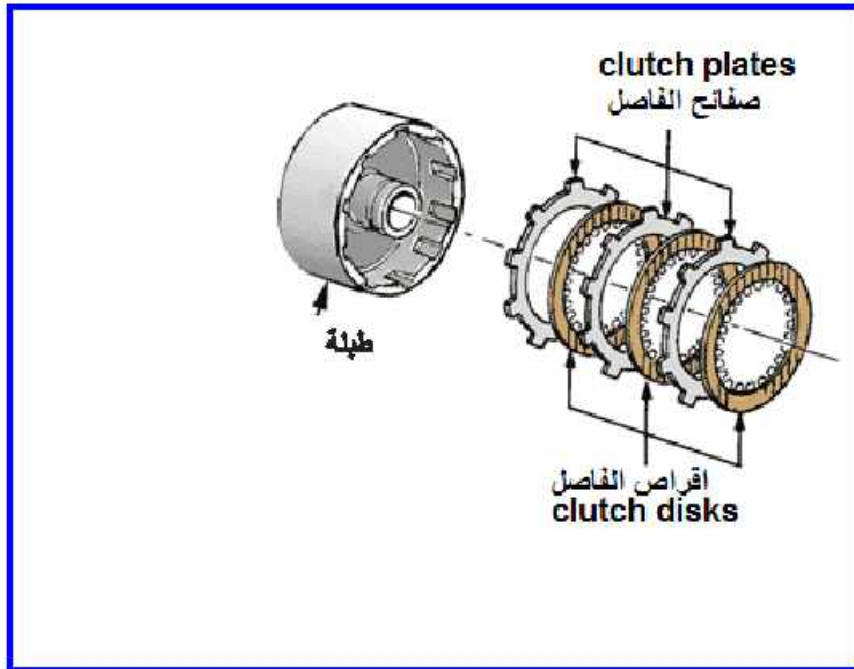
(Shaft) بدوران التروس الكواكب حول ترس الشمس. وبما أنه لا يوجد ما يمسك ترس الشمس لذا فإنه يدور بشكل حر دون التأثير على عمود الإخراج (Output Shaft).

ولحصول التعشيق الأول يتم شد النطاق على الطبلية مانعاً ترس الشمس من الحركة فتدور التروس الكواكب (كذلك عمود الإخراج) كما أسلفنا حول ترس الشمس وبالسرع البطيئة. ومن أجل الانتقال من السرعة الأولى إلى سرعات أكبر يتم تحرير النطاق وتفعيل الفاصل مسبباً دوران عمود الإخراج بسرعة دوران عمود الإدخال بنفسه.

يوجد عدد أكثر من التركيبات الممكنة التي تستعمل أكثر من مجموعة كوكبية واحدة مرتبطة بطرق مختلفة للحصول على مختلف السرعات الأمامية والخلفية والتي توجد اليوم في منظومات ناقل الحركة في السيارات الحديثة والمتحكم بها بواسطة العقل الإلكتروني.

## ٢. علبه الفاصل (Clutch Pack):

هي عبارة عن مجموعة أقراص مختلفة موضوعة داخل طبل الفاصل (clutch drum). نصف الأقراص مصنوعة من صفائح من الفولاذ (steel) وتحتوي على نتوءات (splines) يتم تثبيتها في تجاويف داخل الطبل. النصف الآخر يحتوي على مادة الاحتكاك (friction material) مطلية على سطحه. لاحظ الشكل (٦-٢).



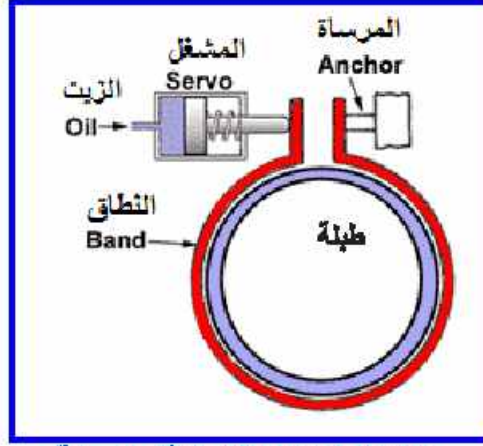
الشكل (٦-٢) علبه الفاصل

كما يوجد مكبس (piston) داخل الطبلية يتم تحريكه بواسطة ضغط الزيت في الوقت الملائم. الغرض من هذا المكبس هو كبس أقراص الفاصل من أجل قفل ترس الشمس لنقل الحركة مع حامل التروس الكواكب لجعلها تدور بالسرعة الدورانية بنفسها.



### ٣. النطاق (Band):

هو عبارة عن شريط مصنوع من الفولاذ يحتوي على مادة احتكاك مطلية من السطح الداخلي. إحدى نهايات الشريط مربوطة إلى جسم ناقل الحركة وتسمى بالمرساة (Anchor)، والنهية الأخرى مرتبطة إلى مشغل هيدروليكي خنمي (servo) كما مبين في الشكل (٧-٢).

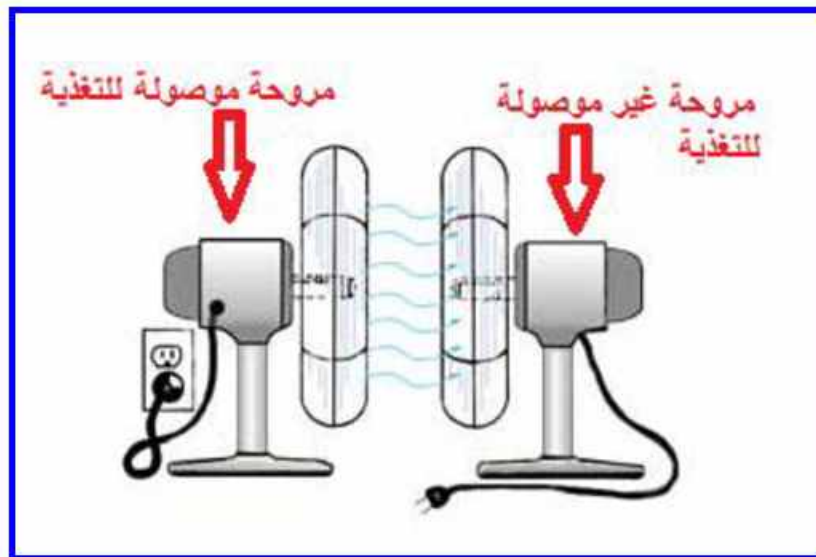


الشكل (٧-٢) نطاق ناقل الحركة

يتم ضخ السائل الهيدروليكي (الزيت) في الوقت المناسب إلى المشغل الخنمي (servo) ويضغط يكفي لتثبيت النطاق حول الطبلية (Drum) لمنع الطبلية من الدوران.

### ٤. محول العزم (Torque Converter):

محول العزم هو جهاز ميكانيكي، وهو أحد مكونات ناقل الحركة الأوتوماتيكي يحل محل الفاصل (clutch) الموجود في السيارات ذات ناقل الحركة اليدوي، حيث يقوم بالسماح للمحرك بالدوران بشكل مستمر عند توقف السيارة. أما مبدأ عمله فهو كالآتي:  
لنأخذ مروحتين أرضيتين أحدهما موصولة إلى التغذية الكهربائية والثانية غير موصولة كما مبين في الشكل (٨-٢).



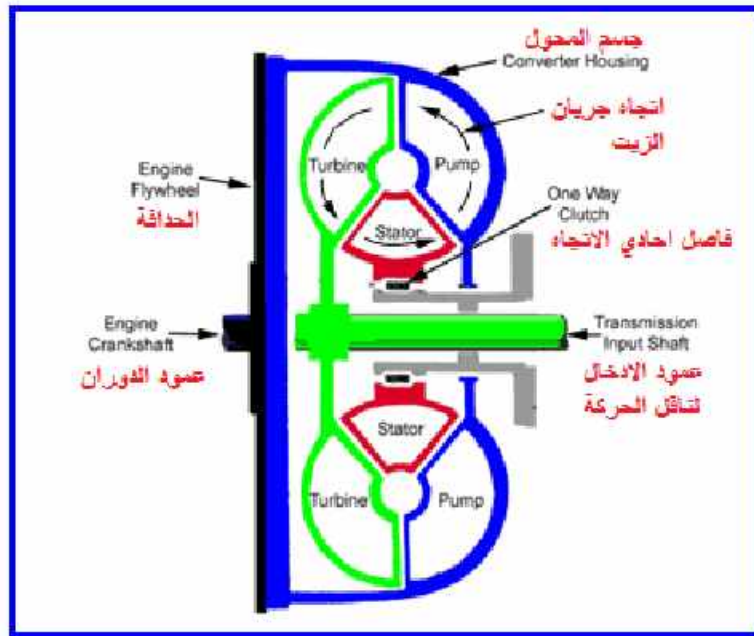
الشكل (٨-٢) مبدأ عمل محول العزم

تقوم المروحة الموصولة للتغذية الكهربائية بنفخ الهواء باتجاه المروحة غير الموصولة للتغذية الكهربائية. فإذا قمت بمسك إحدى ريش المروحة غير الموصولة مانعاً إياها من الدوران فإن المروحة الموصولة سوف تستمر بالدوران دون أن تتأثر بالمروحة الثابتة. وإن قمت بترك المروحة غير الموصولة فإنها سوف تبدأ بالتصارع إلى أن تصل إلى سرعة المروحة الموصولة. إن اختلاف محول العزم عن هاتين المروحتين هو استعماله للزيت من أجل أن يكون أكثر دقة. يبين الشكل (٩-٢) شكل محول العزم وأجزائه الداخلية.



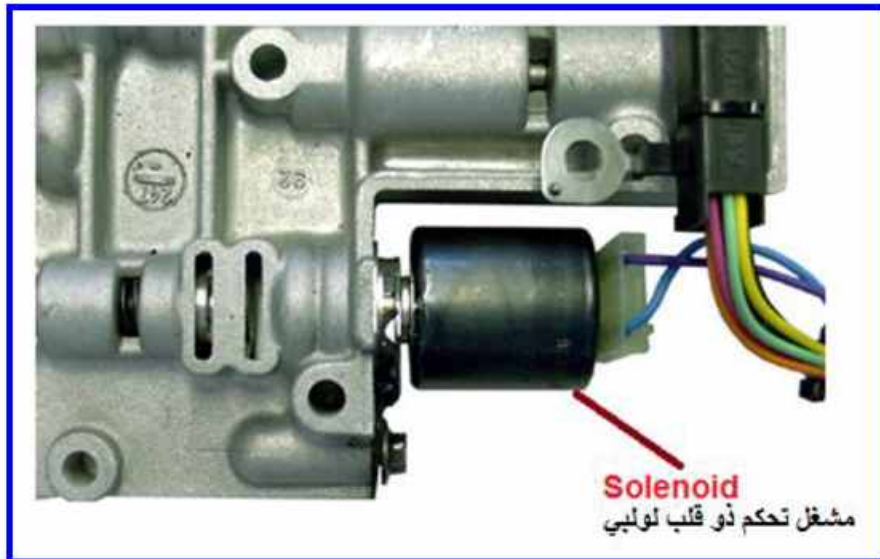
الشكل (٩-٢) شكل محول العزم وأجزائه الداخلية

إن محول العزم كبير (يصل قطره إلى ١٥ إنج) يتم وضعه بين المحرك وناقل الحركة. الأجزاء الثلاثة الرئيسية لمحول العزم هي: (المضخة pump، التوربين turbine، الجزء الثابت stator). ترتبط المضخة بشكل مباشر إلى جسم محول العزم (converter housing) الذي بدوره يرتبط بمحور المحرك (engine crankshaft) حيث يدور بسرعة دوران المحرك بنفسه. ويرتبط التوربين داخل جسم محول العزم بشكل مباشر إلى محور الإنخال لناقل الحركة مجهزة القنطرة لتحريك السيارة. أما الجزء الثابت فهو مركب على فاصل أحادي الاتجاه (one-way clutch) حيث يكون بإمكانه الدوران بحرية باتجاه واحد ولكن ليس بالاتجاه الآخر. لاحظ الشكل (٩-٢).



الشكل (١٠-٢) مخطط لوصف أجزاء محول العزم الداخلية

يتم التحكم بالضغط الهيدروليكي داخل ناقل الحركة الأوتوماتيكي بواسطة مشغل التحكم بالضغط يسمى (Transmission Pressure Control Solenoid) حيث يتحرك قلب المشغل بشكل متقطع ذهاباً وإياباً عدة مرات في الثانية الواحدة. يبين الشكل (١١-٢) هذا النوع من المشغلات.



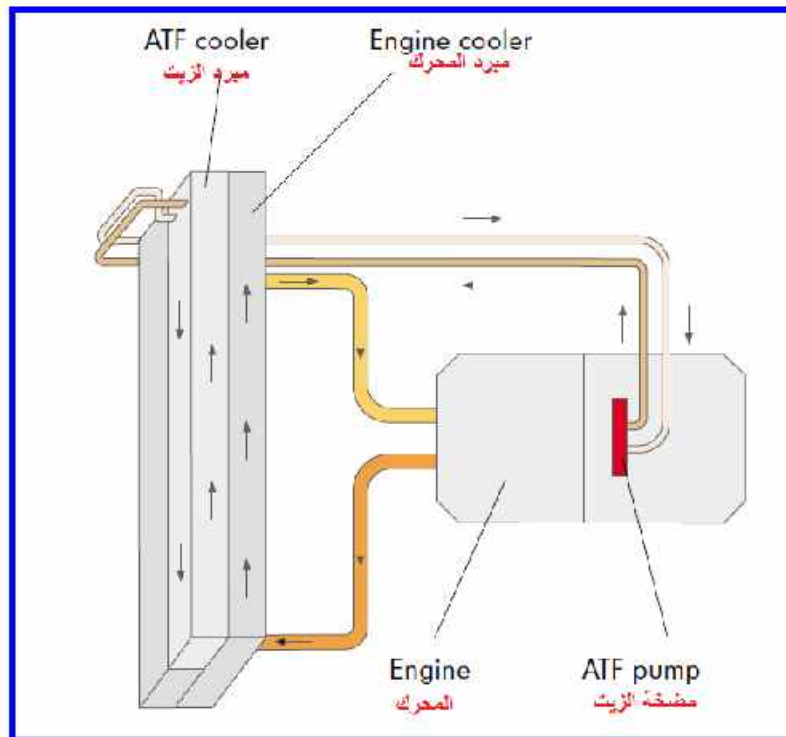
الشكل (١١-٢) مشغل التحكم بالضغط الهيدروليكي

يتضمن محول العزم أيضاً عمود لإدارة مضخة الزيت الترسية (gear pump) التي تسمى (Automatic Transmission Fluid (ATF) pump) المبينة في الشكل (٢-١٢).



### الشكل (٢-١٢) عمود الادارة مضخة الزيت الترسية

تقوم المضخة بامتصاص الزيت من حوض من خلال مصفى الزيت. وتقوم المضخة بتوليد الضغط اللازم لعمل ازدواج متعدد الأقراص (multi-disc coupling) وكبح متعدد الأقراص (multi disk brakes)، كما تقوم بعملية تدوير الزيت وتبريده. يتم تبريد الزيت بواسطة مبرد (cooler) يكون موضوعاً أمام مبرد محرك السيارة (radiator) وكما مبين في الشكل (٢-١٣)



الشكل (٢-١٣) مخطط يوضح مبرد زيت ناقل الحركة الأوتوماتيكي مع المضخة

## ٥. المتحسسات والمفاتيح:

تلعب المتحسسات والمفاتيح دوراً كبيراً في جمع المعلومات اللازمة لتحديد زمن التغيير والحياد المناسبين. حيث تحول هذه المعلومات إلى إشارات كهربائية وترسلها إلى وحدة التحكم الإلكترونية ETC الخاصة بناقل الحركة الإلكتروني. يبين الجدول (١-٢) مجموعة من هذه المتحسسات والمفاتيح المستخدمة في إحدى أنواع ناقل (أو صندوق) السرعات الإلكتروني ووظيفة كل منها.

الجدول (١-٢) مجموعة من المتحسسات والمفاتيح المستخدمة في إحدى أنواع ناقل السرعات الإلكتروني ووظيفة كل منها

الوظيفة	المتحسس أو المفتاح
يحدد زمن التغيير والتحرير في أوضاع القيادة المختلفة سواء NORMAL أو POWER MODE أو MODE	مفتاح اختيار وضع القيادة Driving Pattern Select Switch
يكشف وضع عصا صندوق السرعات (L ، 2 ، N)	مفتاح البدء / الحياد Neutral Start Switch
يكشف زاوية فتح صمام الخانق	متحسس موضع الخانق Throttle Position Sensor
يكشف درجة حرارة المحرك	متحسس درجة حرارة الماء Water Temperature Sensor
يكشف سرعة المركبة	متحسس السرعة Speed Sensor
يكشف مقدار الدعس على دواسة الفرامل	مفتاح ضوء التوقف Stop Light Switch
يمنع التغيير التصاعدي عندما يكون مفتاح OVERRIDE على وضع OFF	المفتاح الرئيس للتغيير التصاعدي Overdrive Main Switch
يكشف وضع التغيير (H2 ، H4 ، OR L4)	مفتاح وضع التغيير Transfer Shift Position Switch
يكشف درجة حرارة سائل ناقل الحركة	متحسس درجة حرارة سائل ناقل الحركة Transfer Oil Temperature Sensor
يكشف دوران العجل الخلفي	متحسس السرعة الخلفية Rear Speed Sensor
لاختيار وضع التحكم (Auto or off)	مفتاح تحكم التفاضل المركزي Center Differential Control Switch
يكشف سرعة دوران المحرك ، موضع عمود المرفق ويرسل إشارة مناسبة للمحرك و وحدة التحكم الإلكترونية	متحسس سرعة المحرك Engine Speed Sensor
يكشف سرعة دوران قابض مضاعفة السرعة overdrive المباشر .	متحسس سرعة دوران قابض مضاعفة السرعة O/D Direct Clutch Speed Sensor
يكشف التغيير أثناء التجاوز (kick-down)	مفتاح الاجتياز Kick-Down Switch

## متحسس درجة حرارة سائل ناقل الحركة:

### Transmission Fluid Temperature (TFT) sensor

غالباً ما يستعمل هذا المتحسس لأغراض التشخيص، ففي حال ارتفاع درجة حرارة سائل ناقل الحركة إلى درجة حرارة عالية ومفرطة يتم نقل التشويق إلى مستوى أوطاً حفاظاً على ناقل الحركة من العطل أو التلف. يبين الشكل (١٤-٢) المظهر الخارجي لهذا المتحسس.

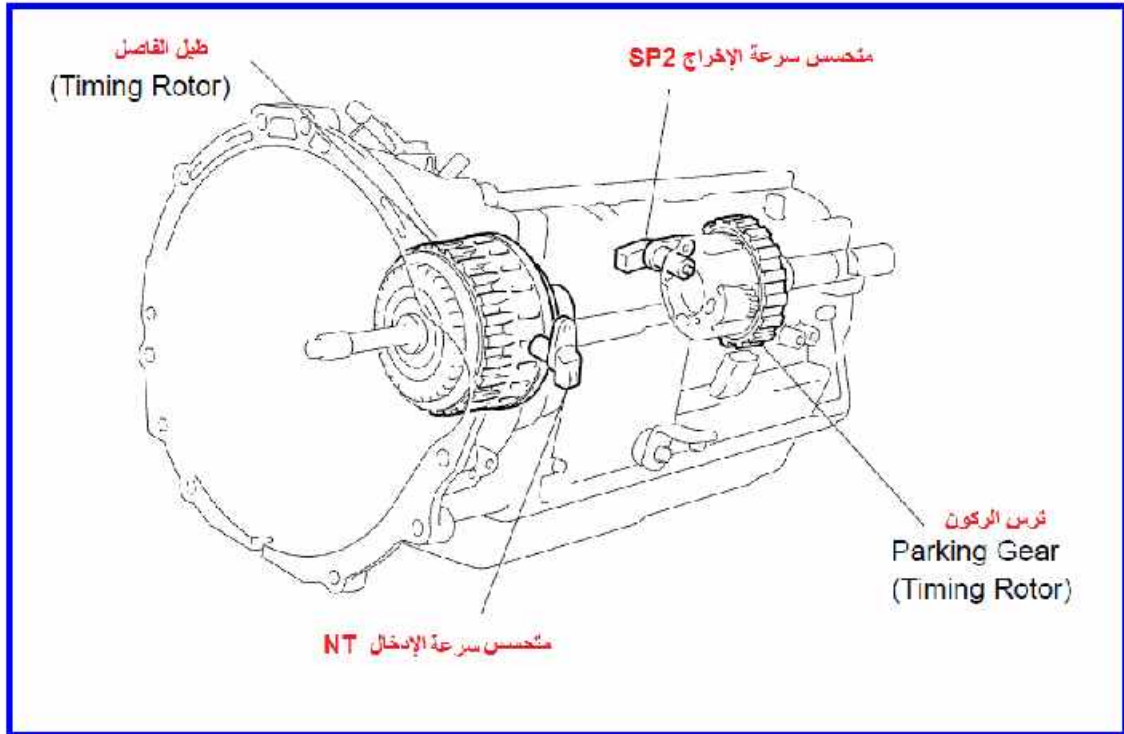


شكل (١٤-٢) متحسس حرارة سائل ناقل الحركة

في أنظمة نقل القدرة الحديثة يستعمل متحسس حرارة الزيت في تعديل ضغط السائل عندما تتغير لزوجته، وأيضاً في تنظيم عمل محول العزم.

## متحسس سرعة المركبة:

يتحسس السرعة الدورانية للتوربين (NT) التي تبين السرعة الدورانية لناقل الحركة. تنتقل الإشارة إلى وحدة التحكم الإلكتروني، حيث تقوم الأخرى بمقارنة هذه الإشارة مع إشارة متحسس سرعة دوران الترس المقابل (SP٢). لاحظ الشكل (١٥-٢).

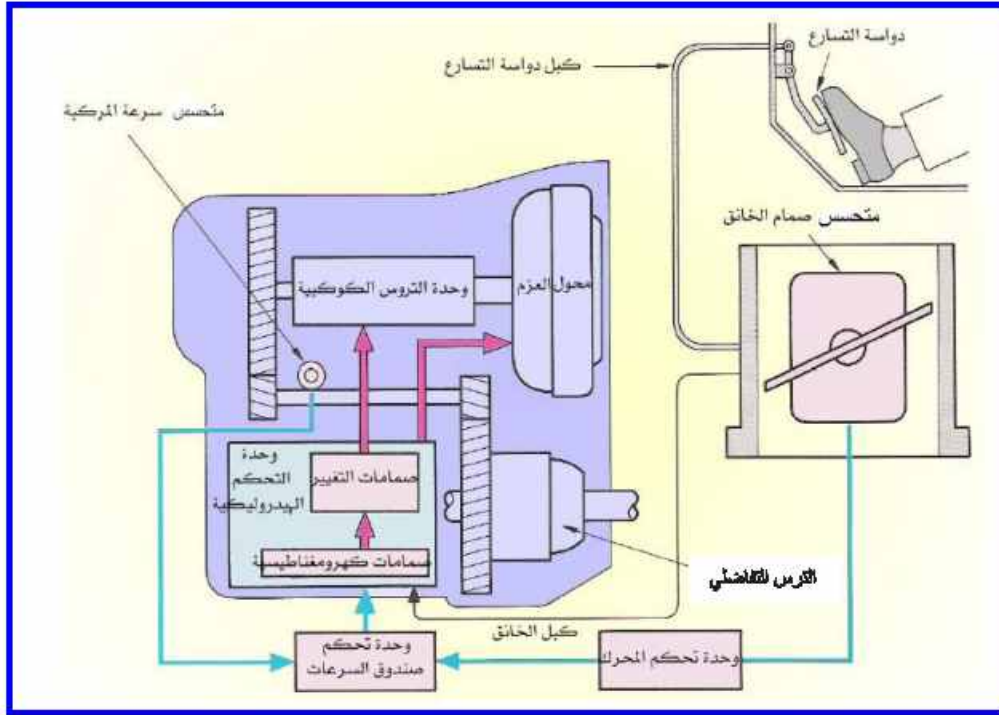


### الشكل (١٣-٢) متحسس سرعة الإخراج والإدخال

تقوم وحدة التحكم الإلكتروني بتحديد الزمن المناسب للانتقال إلى التعتيق التالي وذلك من خلال التحكم بعزم المحرك والضغط الهيدروليكي في مختلف الظروف، وهكذا يتم الحصول على التعتيق المناسب والتبديل الناعم للتروس (smooth gear shift).

### متحسس وضع الخائق (Throttle Position Sensor):

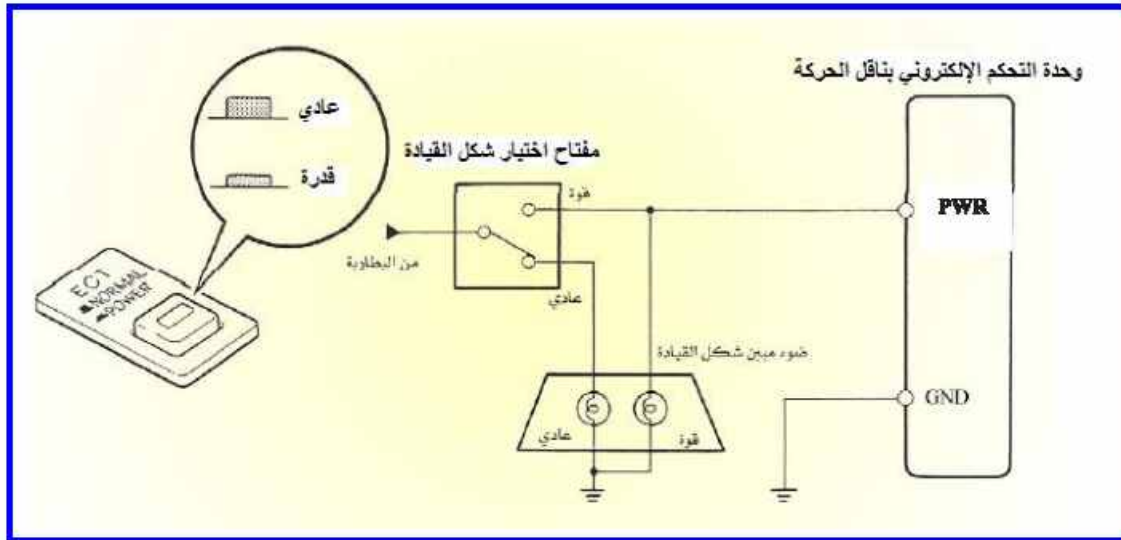
تحدد وحدة التحكم الإلكترونية ETC فتحة الخائق من خلال استقبالها لإشارة كهربائية من هذا المتحسس. يبين الشكل (١٦-٢) طريقة التحكم الإلكتروني في صندوق السرعات الإلكتروني ويبين وجود متحسس وضع الخائق فضلاً عن متحسس سرعة المركبة.



الشكل (١٥-٢) طريقة التحكم الإلكتروني في صندوق السرعات الإلكتروني

## مفتاح اختيار نوع القيادة (Driving Pattern Select Switch):

هو مفتاح يتيح للسائق اختيار نوع أو شكل القيادة (عادي أو قدرة). لاحظ الشكل (١٧-٢).



الشكل (١٧-٢) مفتاح اختيار نوع القيادة

إن نوعي القيادة هما:

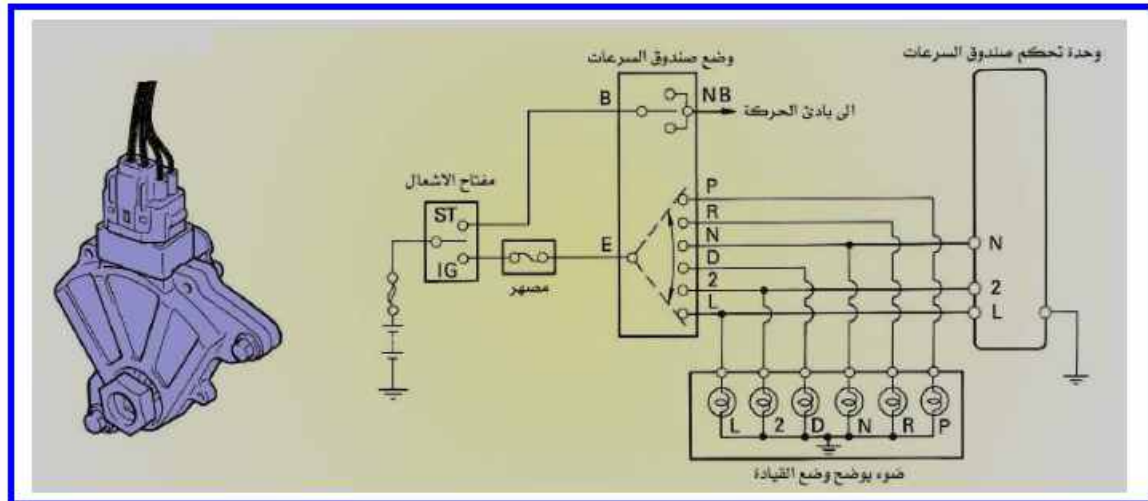
- ١- العادي: والمقصود به القيادة في الظروف العادية على الطرق المستوية.
- ٢- القدرة: وهي عندما يكون لدينا مرتفعات مثلاً بحيث تكون هناك حاجة إلى عزم كبير.



تختار وحدة التحكم الإلكتروني الخاصة بنقل الحركة الإلكتروني نوع التحويل ونوع الإغلاق لشكل القيادة المنتقاة وكذلك تغييرات توقيت عملية التحويل وتوقيت عملية الإغلاق طبقاً لذلك. نلاحظ من الشكل (١٧-٢) إن لوحدة التحكم الإلكتروني وحدة طرفية آلية (PWR) ولاحتوي على وحدة طرفية عادية (Normal)، فباختيار القدرة (Power) بوساطة مفتاح اختيار نوع القيادة يتم استعمال ١٢٧ للوحدة الطرفية PWR ومن ثم تتعرف وحدة التحكم الإلكتروني على نظام (Power). أما عند اختيار (Normal) فسيتم استعمال ٠٧ لنفس الوحدة الطرفية (PWR) نفسها وبذلك تتعرف وحدة التحكم الإلكتروني على اختيار (Normal). كما تستخدم نقط تلامس هذا المفتاح أيضاً لتشغيل ضوء وضعية المفتاح لتبنيه السائق إلى نوع القيادة.

### متحسس موضع عصا القيادة ( Shift Position Sensor ):

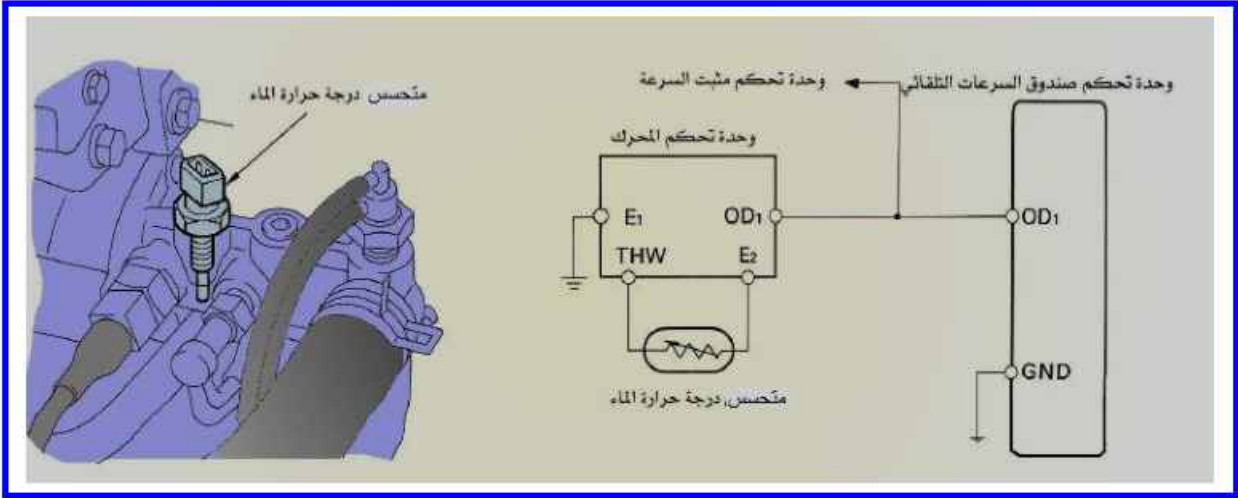
تتلقى وحدة التحكم الإلكتروني معلومات عن وضع عمل صندوق السرعات من متحسس موضع عصا التحويل الموصل بمفتاح التشغيل المحايد، ثم تقوم بتحديد نوع التحويل الملائم. إن مفتاح التشغيل المحايد الخاص بصندوق السرعات المتحكم به إلكترونياً مزود بنقاط تلامس لجميع الأوضاع. لاحظ الشكل (١٨-٢).



الشكل (١٨-٢) متحسس موضع عصا القيادة

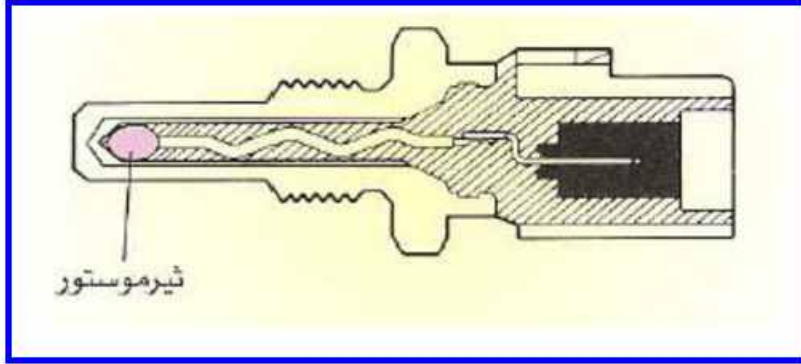
### متحسس درجة حرارة الماء (Water Temperature Sensor):

عندما تكون درجة حرارة المحرك اقل من الدرجة المطلوبة والمعدة مسبقاً فإن أداء المحرك سوف يكون متعثراً عندما يتم تحويل صندوق السرعات إلى ترس مضاعفة السرعة. ولمنع حدوث ذلك يتم إدخال اشارات إلى وحدة التحكم الإلكتروني من خلال متحسس درجة حرارة ماء المحرك لمنعها من التحويل إلى ترس مضاعفة السرعة قبل وصول درجة الحرارة إلى الدرجة المطلوبة. لاحظ الشكل (١٩-٢).



الشكل (٢-١٩) متحسس درجة حرارة ماء المحرك

إن متحسس درجة حرارة الماء عبارة عن مقاومة حرارية (Thermistor) كما مبينة في الشكل (٢-٢٠) تحول درجة الحرارة إلى إشارة كهربائية ترسلها إلى وحدة التحكم الإلكتروني.



الشكل (٢-٢٠) المقاومة الحرارية (Thermistor)

فإذا هبطت درجة الحرارة إلى ما دون درجة الحرارة المحددة مسبقاً فإن وحدة التحكم بالمحرك (ECU) ترسل إشارة إلى الطرف (OD1) الخاص بوحدة التحكم بصندوق السرعات (ECT) لمنع التحويل إلى ترس مضاعفة السرعة.

## ٦. الصمامات الهيدروليكية (Hydraulic Valve):

يعد الصمام الهيدروليكي مركز السيطرة الهيدروليكية الذي يستلم السائل المضغوط من المضخة الرئيسية العاملة من قبل الرابط الهيدروليكي أو محول العزم. الضغط يأتي من هذه المضخة وإدارة منظومة مكونة من صمامات ذات نوابض، وصمامات كروية مع مكبس. الصمامات تستعمل ضغط المضخة والضغط القائم من المسيطر ذي الطرد المركزي (Centrifugal governor) من جهة خروج القدرة (مثل الإشارات الهيدروليكية من معدل أو حاكم صمامات الانتقال وصمامات التعديل) للسيطرة على نسبة التخفيض المختلرة في مجموعة التروس الكوكبية حسب تغير سرعة محرك السيارة.

إن تغير ضغط السائل في المنظومة يسبب فتح وغلق الصمامات، والضغط الهيدروليكي المسيطر عليه من قبل هذه الصمامات تقوم بتشغيل عدد من الفواصل والموقوفات والتي تسيطر بدورها على مجموعة التروس الكوكبية (المسننات) حيث أن إيقاف كل مسنن عن الحركة يؤدي إلى الحصول على نسبة تخفيض مختلفة للوصول إلى النسبة المثالية حسب ظروف وسرعة المحرك. وفي التصاميم الحديثة لأجهزة نقل الحركة الأوتوماتيكية فإن الصمامات يسيطر عليها بطريقة إلكتروميكانيكية وتعمل متزامنة مع متطلبات سرعة المحرك.

## **٢-٢ زيت ناقل الحركة الإلكتروني (Automatic Transmission Fluid):**

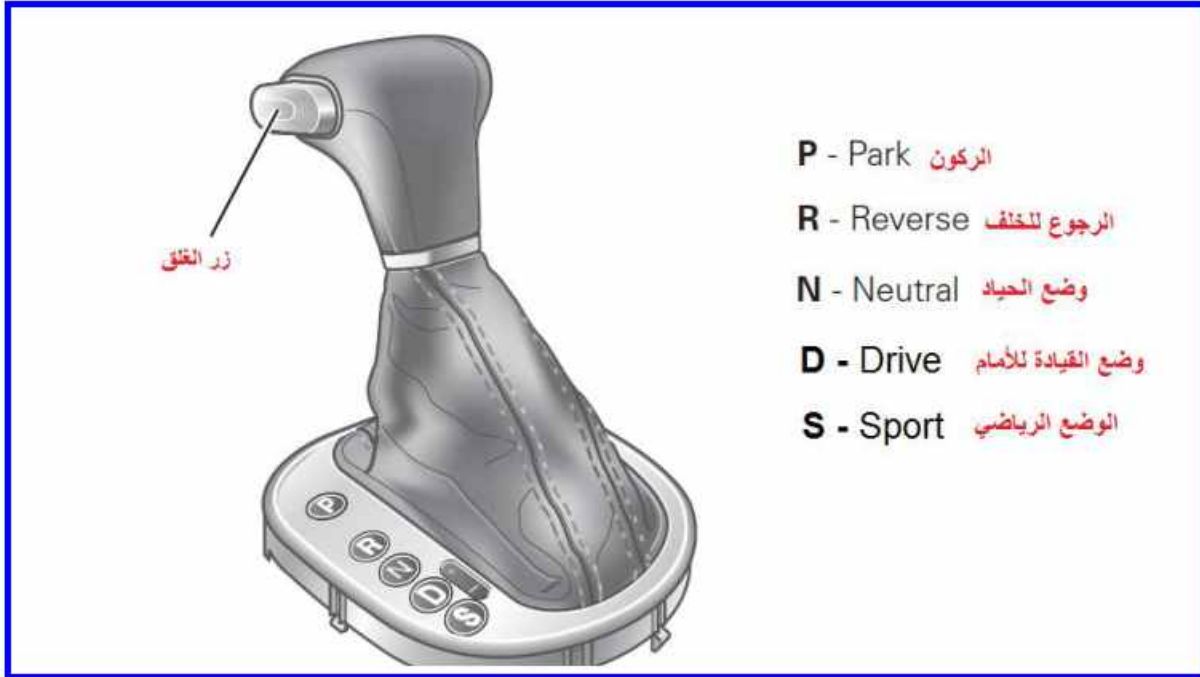
ويسمى زيت أجهزة نقل الحركة الأوتوماتيكية أو (ATF)، حيث يوفر التزييت للمنظومة ويمنع التآكل ويؤمن النقل الهيدروليكي للقذرة الميكانيكية. وهذا السائل هو من المنتجات النفطية وله خواص نقل الحركة بسلاسة وزيادة عمر الخدمة للأجهزة. ومستوى السائل في الجهاز يجب أن يخضع للفحص الدوري وتعويض النقص الحاصل فيه إلى المستوى الموصى به من قبل الشركة المصنعة.

ويعد زيت ناقل الحركة الأوتوماتيكي من أكثر زيوت التشحيم تعقيداً، لأن وظيفته لا تقتصر على مقاومة التآكل وتقليل الاحتكاك، ولكنها تسمح بدرجة معينة من الاحتكاك لتجعل مواد الفاصل الداخلية تعمل بشكل صحيح. بما أن المواد المستعملة في تصنيع علبة التروس لدى شركات السيارات تختلف عن بعضها وكذلك شكل وتركيب الأجزاء الداخلية لعلبة التروس، لذا فالمصنع يضع زيت مناسب يتوافق مع الأجزاء الداخلية لعلبة التروس والمواد المصنعة منها سواء في الأجواء المرتفعة الحرارة أو المنخفضة الحرارة. لتلبية هذه المتطلبات المعقدة، فإن زيت ناقل الحركة يقوم بالآتي: -

- ١- التحكم في كمية الرواسب.
- ٢- منع التآكل.
- ٣- مقاومة التآكل.
- ٤- حماية التروس والأجزاء الداخلية.
- ٥- التحكم بدرجة الاحتكاك.
- ٦- مقاومة الصدأ.
- ٧- يمنع ترسب الزيت.
- ٨- تحسين اللزوجة.
- ٩- تقليل معدل تغير اللزوجة.
- ١٠- تحسين خاصية انسياب الزيت في درجات الحرارة المنخفضة.
- ١١- يمنع تكون الرغوة.

## ٢-٤ عتلة الاختيار (Selector Lever) :

يختلف شكل عتلة الاختيار لنقل الحركة الأوتوماتيكي من سيارة إلى أخرى، ولكن أسلوب العمل واحد والوظيفة هي نفسها. الشكل (٢-٢١) يبين أوضاع العتلة ووظيفة كل منها.



الشكل (٢-٢١) أوضاع عتلة الاختيار ووظيفة كل منها

إن الخيارات المتاحة في أجهزة نقل الحركة الأوتوماتيكية Automatic transmission هي كالاتي:

عادة في اختيار الموضع الملائم لعتلة تغيير السرعات يقوم السائق بتحريك العتلة إلى الموضع المطلوب وتكون العتلة مثبتة على عمود القيادة أو بجانب السائق وفي المواصفات الأميركية يجب إن تكون بالترتيب (P-R-N-D-L) اتجاه الحركة يكون (من اليمين إلى اليسار، من الأعلى إلى الأسفل أو باتجاه عقرب الساعة). وهناك ترتيبات أخرى حسب الموديل والمصنع، والشائعة هي:-

**حالة التوقف (P):** هذا الاختيار يقوم بقتل جهاز نقل الحركة الأوتوماتيكي ميكانيكياً ويقيد حركة السيارة بأي اتجاه، ولكن تبقى حركة الإطارات القائدة والمنقادة غير مقيدة ولهذا يوصى في هذه الحالة باستعمال الموقف اليدوي (hand brake) لكونه يقوم في معظم الحالات بقتل حركة الإطارات الخلفية وللمساعدة في تقليل الإجهاد على خابور قفل الجهاز. يجب السماح للمركبة بالتوقف الكلي قبل اختيار الوضع (P) لتجنب الضرر. ويجب على السائق الضغط على دواسة الموقف قبل التحرير من الوضع (P) ويمكن استعمال وضع الحياد (N) مع الموقف اليدوي في حالة التوقف.

**الحركة إلى الخلف (R) Reverse:** هذا الاختيار يضع ترس الحركة الخلفية في العمل حيث يمكن للمركبة الحركة إلى الخلف، وقبل اختيار هذا الوضع يجب على السائق السماح للمركبة بالتوقف الكلي عن الحركة وإلا يتم التسبب في تحطم الجهاز وفي بعض أجهزة الحديثة توضع أجهزة إضافية للحماية ولكنها لا تحمي بشكل كامل لذا يجب الالتزام بالاستعمال الأمثل لهذه الأجهزة والسماح لهذا الوضع بالتأثير على السيارة يجب رفع القدم عن دواسة الموقف تدريجياً.

**وضع الحياد (N) Neutral-(No gear):** هذا الوضع يقوم بفصل جهاز نقل الحركة عن العجلات ولهذا يمكن للسيارة الحركة بحرية تحت تأثير وزنها ولهذا يجب استعمال الموقف اليدوي ويكون اختيار هذا الوضع في بداية التشغيل.

**وضع القيادة (D) Drive:** هذا الوضع يتيح للسيارة الحركة إلى الأمام والتسارع في نطق النسبة المحددة للتخفيض، وعدد التروس للتخفيض في جهاز نقل الحركة الأوتوماتيكي يعتمد على الموديل، ويكون عددها عادة ٤،٣ (وفي بعض الأحيان ٦،٥).

**Over Drive (OD):** هذا الاختيار يستعمل في بعض الأجهزة للسماح للكومبيوترات المسيطرة للقيام بعملية مضاعفة السرعة ألياً وهذا المفتاح OD يضع المركبة في سرعة ثابتة أو تعجيل mps ٤٥-٣٥ تقريباً (٢٧٢ Km/h) ويستمر العمل بهذا الاختيار ما لم تظهر الحاجة إلى نمرة أقل.

**Second (٢ or S):** هذا الاختيار يحدد حركة السيارة بالنمرتين الأولى والثانية أو التثبيت على النمرة الثانية فقط. وتستخدم في ظروف تساقط الثلج أو صعود المرتفعات في فصل الشتاء، وفي بعض الأجهزة يتم التغيير إلى النمرة ٢ ألياً في حالة بلوغ السرعة إلى مرحلة الخطر لمنع تحطم المحرك.

**First (١ or L):** هذا الاختيار يقلل الجهاز على النمرة ١ فقط ولا يتحول إلى أي نمرة أخرى وهذا أيضاً يستخدم في فصل الشتاء أو السحب.

**M - + - ١١:** هذا الاختيار يدوي لنمر الجهاز الأوتوماتيكي، والسائق يستطيع اختيار الوضع كما في الأجهزة شبه الأوتوماتيكية.

تتضمن بعض السيارات وخصوصاً الحديثة منها ما يسمى نظام (Tiptronic)، حيث تحتوي عجلة القيادة (steering wheel) على مفاتيح (tiptronic switches). دور هذه المفاتيح هو التشغيل المرشح لاختيار التتمير. لاحظ الشكل (٢-٢٢)



الشكل (٢-٢٢) مفاتيح tiptronic

هنا يتم العمل كالآتي:

- المفاتيح الأيمن هو لزيادة التتمير.
- المفاتيح الأيسر لخفض التتمير.

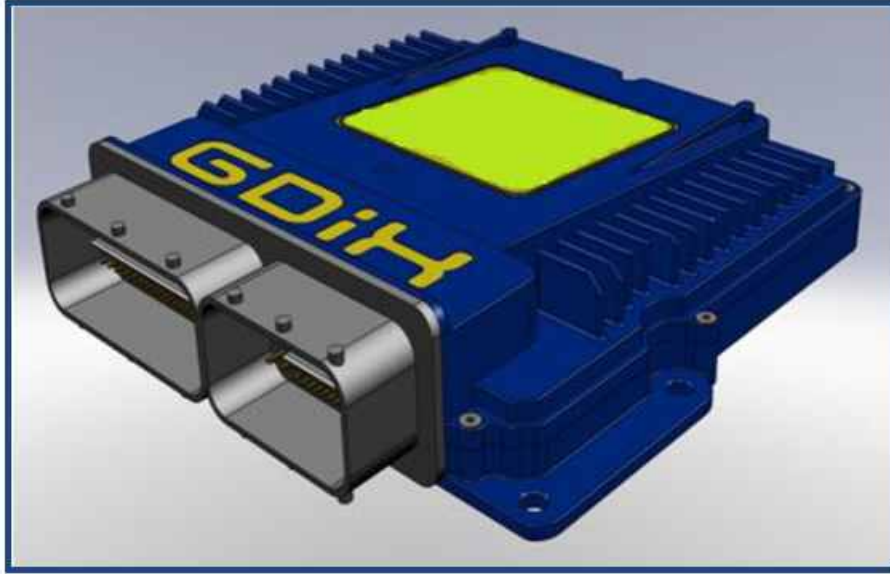
إذا كانت عتلة الاختيار في الوضع D أو S وتم الضغط على أحد المفاتيح المذكورة، ستقوم وحدة التحكم بنقل الحركة بالتحويل إلى صيغة Tiptronic. وتقوم وحدة التحكم بالرجوع إلى الحالة السابقة من D أو إذا لم يتم الضغط على المفاتيح مرة أخرى.

## ٢-٥ وحدة التحكم الإلكتروني لنقل الحركة الإلكتروني الذاتي:

يستعمل كمبيوتر خاص بنقل الحركة الأوتوماتيكي ويسمى:

Electronic Transmission control unit (ETC).

وهذا الكمبيوتر يقوم باستقبال الإشارات المختلفة من متحسسات ومفاتيح مختلفة التي تكون إشارتها مباشرة إلى هذا الكمبيوتر، كما أنه يأخذ إشارات من متحسسات ومفاتيح بطريقة غير مباشرة وذلك عن طريق اتصاله بالكمبيوترات المختلفة مثل اتصاله بكمبيوتر المحرك. في هذه الحالة يأخذ كمبيوتر المحرك إشارات للمتحسسات ويبعثها عن طريق الخط CAN (وهو احد أنواع الربط البيني Interface) إلى كمبيوتر النقل. أحياناً يكون كمبيوتر المحرك وكمبيوتر نقل الحركة وحدة واحدة وتسمى Power train control unit المبينة في الشكل (٢-٢١).



الشكل (٢-٢٣) وحدة التحكم الإلكتروني لنقل الحركة الأوتوماتيكي

إذا تقوم وحدة التحكم الإلكتروني باستقبال المعلومات من المتحسسات حيث تقوم بأجراء الحسابات اللازمة من أجل التحكم في القوابض والاحزمة اعتماداً على هذه المعلومات وهي بدورها تتحكم في زمن التغيير التصاعدي والتنازلي وتسمى هذه الطريقة بالطريقة الإلكترونية في التحكم. كما تتكون وحدة التحكم الإلكتروني لنقل الحركة من وحدات تحكم مختلفة وحسب أنواع السيارات ومواصفاتها، ومنها:

- ١- وحدة التغيير: وهي عبارة عن التحكم المركزي للسائق ليؤثر على برامج التغيير المختلفة في ناقل الحركة الأوتوماتيكي.
- ٢- وحدة عرض معلومات الحالات المختلفة للتغيير.
- ٣- وحدة التعرف على الأوضاع المختلفة لحالات الناقل.
- ٤- المفتاح الكهربى المانع ليد التغيير إلى الاتجاه العكسي أثناء سير السيارة للأمام.
- ٥- المفتاح الكهربى المانع للتغيير العكسي.
- ٦- وحدة العرض للحالات المختلفة للتغيير.
- ٧- وحدة التعرف على الأوضاع المختلفة ليد التغيير (Starter lock-out contact).
- ٨- متحسسات السرعة لنقل الحركة الأوتوماتيكي (Kick-down switch).
- ٩- متحسس قياس درجة حرارة الزيت.
- ١٠- وحدة تأمين السيارة بعدم إخراج مفتاح التشغيل إلا إذا كانت على الوضع: (P) وتأمين السيارة من التحرك غير المقصود.

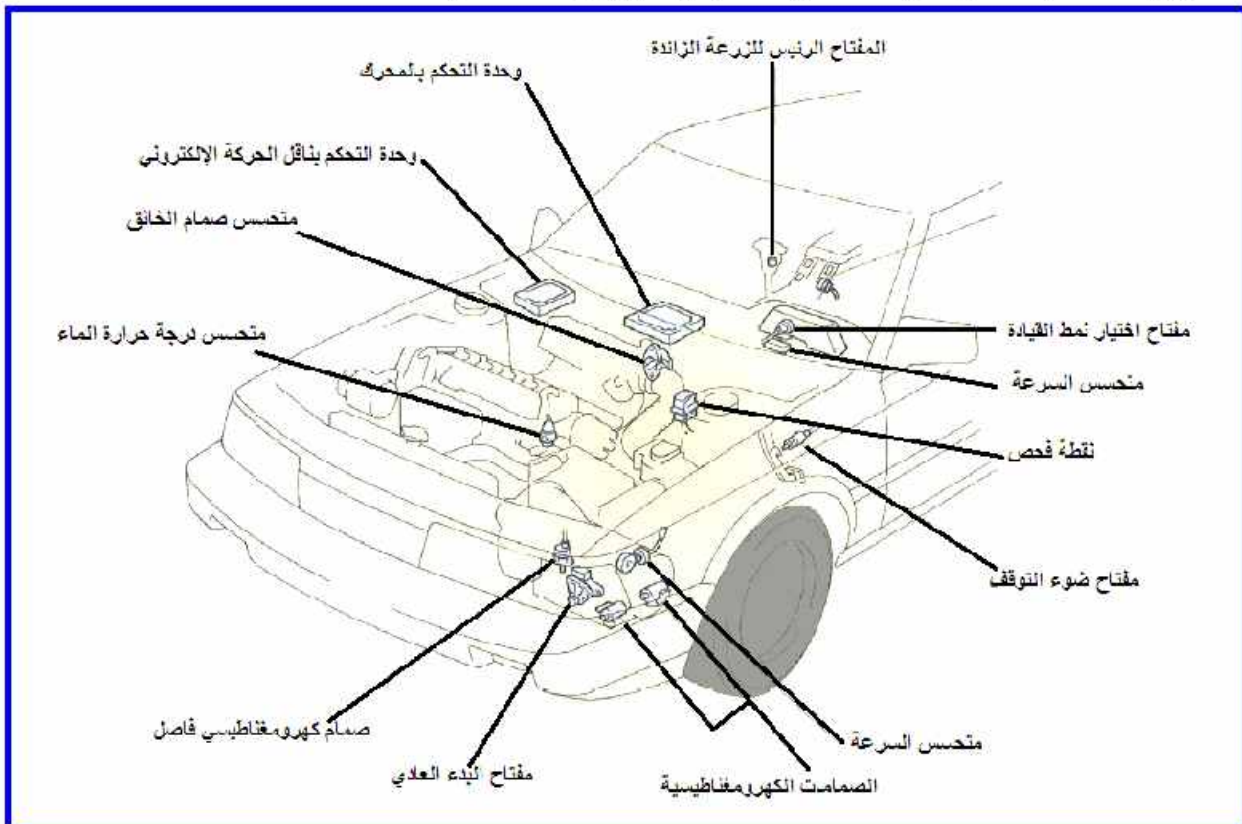
في صندوق السرعات الأوتوماتيكي الهيدروليكي لاستطيع اختيار نوع القيادة حيث صمم على العمل في وضع واحد لا يمكن تغييره. لكن في صندوق السرعات الإلكتروني فإنه يتم خزن اوضاع القيادة المختلفة المرغوب فيها داخل وحدة التحكم الإلكترونية حيث يقوم السائق فقط بتحديد وضع القيادة المرغوب به من خلال مفتاح قيادة مركب أمامه. زمن اوضاع القيادة هذه على سبيل المثال:

- الوضع الطبيعي (Normal Mode): للسير على الشوارع المنبسطة مثلاً.
- وضع القدرة (Power Mode): لصعود المرتفعات أو السير في الأراضي الوعرة.
- الوضع الإقتصادي (Economy Mode): للقيادة بأقل صرف للوقود.

كما ولأن التحكم في زمن التغيير التصاعدي والتنازلي يتم إلكترونياً في الوقت المناسب لحالات القيادة المختلفة فإن الاهتزازات الناجمة عن التغيير تكون قريبة من الصفر. ويكون استهلاك الوقود السبب، منخفضاً إلى حد كبير مقارنةً بتلك المتحكم بها هيدروليكياً.

كما توجد خاصية أخرى مهمة في وحدة التحكم الإلكتروني وهي خاصية تشخيص الأعطال حيث تتضمن وحدة التحكم الإلكتروني نظام تشخيص ذاتي مخزون فيه الأعطال الإلكترونية التي يمكن أن تحصل ويمكن أن يستعين بها الفني أثناء محاولة كشف الأعطال. ويوجد بها نظام قيادة خاص يمكن السائق من قيادة المركبة إلى اقرب مركز صيانة وذلك عند حدوث خلل وظيفي في نظام التحكم.

يبين الشكل (٢-٢٤) مكونات نظام التحكم الإلكتروني لنقل الحركة.



الشكل (٢-٢٤) مكونات نظام التحكم الإلكتروني لنقل الحركة



## ٢-٦ أنواع ناقل الحركة الأوتوماتيكي:

### أ. أجهزة نقل الحركة الأوتوماتيكية ذات التغير المستمر:

أجهزة نقل الحركة الأوتوماتيكية ذات التغير المستمر (CVT)، لها القابلية على تغيير نسبة التخميد للتروس بسهولة بواسطة تغيير قطر زوج من الأحزمة (Belt) أو سلسلة (Chain) تربط على بكرات أو دواليب أو مخروط وبعض منها تستعمل دفع هيدروليكي باستعمال مضخة ذات إزاحة متغيرة (Variable displacement pump)، ومحرك هيدروليكي لنقل القدرة بدون تروس.

وتصمم عادة لأنواع الوقود الفعالة وللقيادة داخل المدن، وتقل كفاءتها بزيادة سرعة المحرك. والسلسلة المطورة الأخرى منها تسمى infinitely variable transmission (IVT) ذات التغير غير المحدود. وفي بعض التصاميم توضع سيطرة الكترونية على عمليات تغيير النسبة وتسمى (E-CVT) electronically-controlled CVT وفي هذه النوعية الأجهزة لها تروس ثابتة، ولكن النسبة بين سرعة الإطارات إلى سرعة المحرك تتغير باستمرار بواسطة السيطرة على سرعة خارجة تالئة إلى تروس فرقية differential تستعمل محرك كهربائي.

### ب. أجهزة نقل الحركة الأوتوماتيكية ذات السيطرة اليدوية:

معظم هذه الأجهزة تعطي للسائق مجموعة من الاختيارات للتبديل اليدوي لاختيار الاتجاه إلى الأمام أو الخلف أو حالة الحياد وهذه لها بعض الأنواع:

#### ١- التراجع بواسطة الخانق Throttle kick-down: اغلب الأجهزة الأوتوماتيكية تحتوي

على مفتاح كهربائي فيه جزء خانق يقوم بإجبار الجهاز للتحويل إلى نسبة أقل إذا أصبح الخانق مشغولاً بشكل كلي، المفتاح عموماً يعمل فقط عند سرعة الطريق المطلوبة. وذلك لمنع الحركة العكسية إلى المحرك

#### ٢- اختيار الطراز Selection Mode: هذا الاختيار يسمح للسائق الاختيار بين البرنامج المعد

مسبقاً لتغيير النم، على سبيل المثال الاختيار الاقتصادي للوقود بواسطة التغيير إلى سرعة أقل.

#### ٣- معدلات التخميد الواطنة gear ranges Low: كثير من الأجهزة تحتوي على مفتاح

منظم الذي يسمح للسائق تحديد نسبة التخميد الأعلى المطلوبة التي يمكن للجهاز تحقيقها في الأجهزة القديمة. هذه الميزة كانت تحقق بواسطة قفل ميكانيكي في جسم الصمامات لمنع تبديل السرعة ما لم يكن القفل محرراً. في الأجهزة المسيطر عليها كومبيوترياً التأثير نفسه يحصل عليه إلكترونياً. الجهاز يستطيع أن يبقى في حال تبديل آلي بين النسب الباقية: على سبيل المثال في المدى الثالث، الجهاز سوف يبدل السرعة من الأولى إلى الثانية إلى الثالثة ولكن ليس إلى الرابعة أو أكثر.

بعض الأجهزة تقوم بالتبديل إلى السرعة الأعلى إذا وصلت سرعة المحرك إلى أعلى سرعة مسموح بها في المعدل المختار.

**٤- السيطرة اليدوية controls Manual:** في بعض الأجهزة يعطى للسائق اختياراً بالتحكم في تغيير نسبة التخفيض (عن طريق تحريك عتلة أو الضغط على الأزرار) وإدارة هيدروليكية كاملة، وهذا النوع من السيطرة مفيد خاصة في حالة الاستدارة، لتفادي التبديل غير المرغوب به وهذا حل وسط لتوازن المركبة. المبدل المزدوج (اليدوي والأوتوماتيكي) Manumitted أنتج لأول مرة عام ١٩٩٠م من قبل شركة (Porsche) تحت اسم تجاري (Tiptronic) والذي أصبح احد الخيارات للسيارات الرياضية ولبقي المركبات. مع انتشار السيطرة الالكترونية لأجهزة نقل الحركة الأوتوماتيكية أدى إلى أن تصبح هذه الأجهزة ارفع، وتحتاج فقط إلى برامج كومبيوترية وتزود السائق بقابلية السيطرة الحقيقية، وهذا تغير كبير، حيث أن بعض الأنظمة تهيمن على اختيار السائق تحت الظروف الحقيقية، لتفادي الإضرار بالمحرك.

**٥- تحرير الترس الثاني Gear Takeoff Second:** بعض أجهزة نقل الحركة الأوتوماتيكية تثبت مباشرة بعد المحركات ذات القدرة العالية، عند اختيار "٢" يختار يدوياً أو بوساطة استعمال الخيار الثتوي سوف يتحول إلى الاختيار الثاني بدلاً من الأول وبعدها يبقى على هذا الخيار ما لم يتم التبديل إلى D. وهذا يؤدي إلى تقليل مضاعفة العزم باتجاه الأمام من حالة التوقف في ظروف السحب المقيدة بوجود الثلج على الطرق مثلاً. تصمم بعض الأجهزة بصورة خاصة للسحب السريع والتي يكون فيها موقف الجهاز جزءاً من جسم الصمامات اليدوية ويدار بوساطة صمامات مغناطيسية وموقف الجهاز يعمل بالتزامن مع السرعة الأولى والسرعة الخلفية لقلل الجهاز ومنع محور الدخول input shaft من الدوران وهذا يسمح للسائق زيادة سرعة المحرك ضد مقاومة جهاز محول العزم، وبعدها تبدأ السيارة بالانطلاق بسهولة.

## أسئلة الفصل الثاني

- س ١:- اذكر نوعي ناقل الحركة الذاتي على حسب قيادة عجلات السيارة. وشرح كل منهما باختصار.
- س ٢:- ما هي مكونات ناقل الحركة الإلكتروني؟ عددها وشرح باختصار كل منها.
- س ٣:- ما هو محور العزم؟ وما هي آلية عمله؟ وضع ذلك مع الرسم.
- س ٤:- اذكر أنواع المتحسسات المستعملة في ناقل الحركة الإلكتروني مبيناً دور كل منها.
- س ٥:- كيف تعمل الصمامات الهيدروليكية في ناقل الحركة الإلكتروني؟
- س ٦:- عدد فوائد زيت ناقل الحركة الإلكتروني.
- س ٧:- ما هي الحالات العامة لوضعية عتلة الاختيار؟ وضع كل منها.
- س ٨:- ما هي وحدات منظومة التحكم الإلكتروني في ناقل الحركة الإلكتروني؟
- س ٩:- ما هي أنواع ناقل الحركة الإلكتروني؟

# الفصل الثالث

## منظومة الموقف

### *Brake system*

#### الاهداف

يهدف هذا الفصل إلى تعريف الطالب على منظومة الموقف الحديثة وأجزاءها ومبدأ عملها.

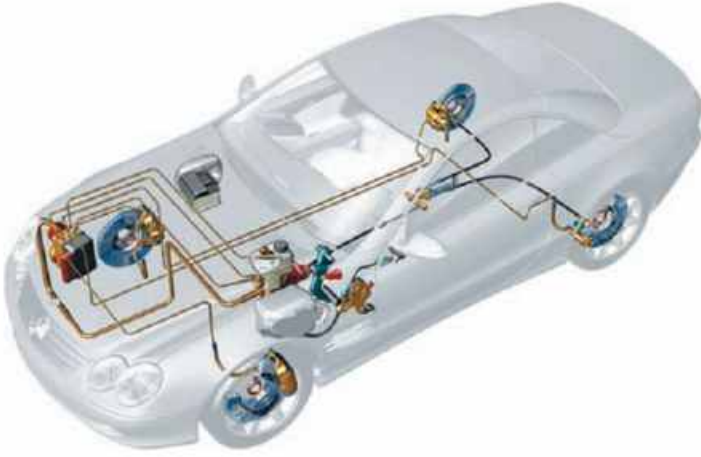
**الأهداف الخاصة :** بعد اكمال دراسة الفصل سيكون الطالب قادراً على ان:

١. يتعرف على مكونات نظام الموقف الهيدروليكي.
٢. يتعرف على مكونات منظومة منع غلق العجلات ثم يميزها .
٣. فهم الدائرة الكهربائية لمنظومة منع غلق العجلات .

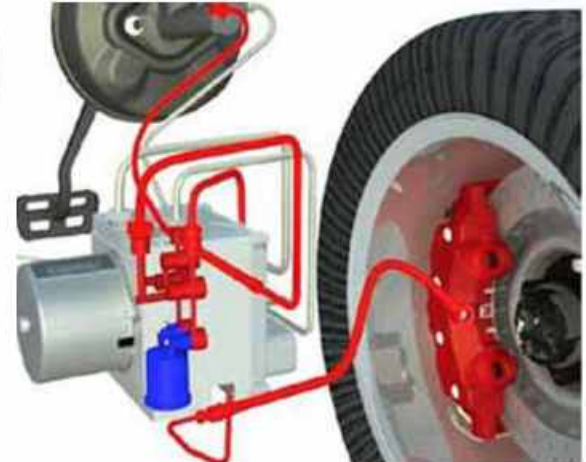


# 3 الفصل

تعلم المواضيع :



- مكونات نظم الموقف الهيدروليكي واليه عملها- منظومة منع غلق العجلات - الحساسات المرافقة لمنظومة منظومة منع غلق العجلات - وحدة التحكم الإلكترونية في منظومة منع غلق العجلات.

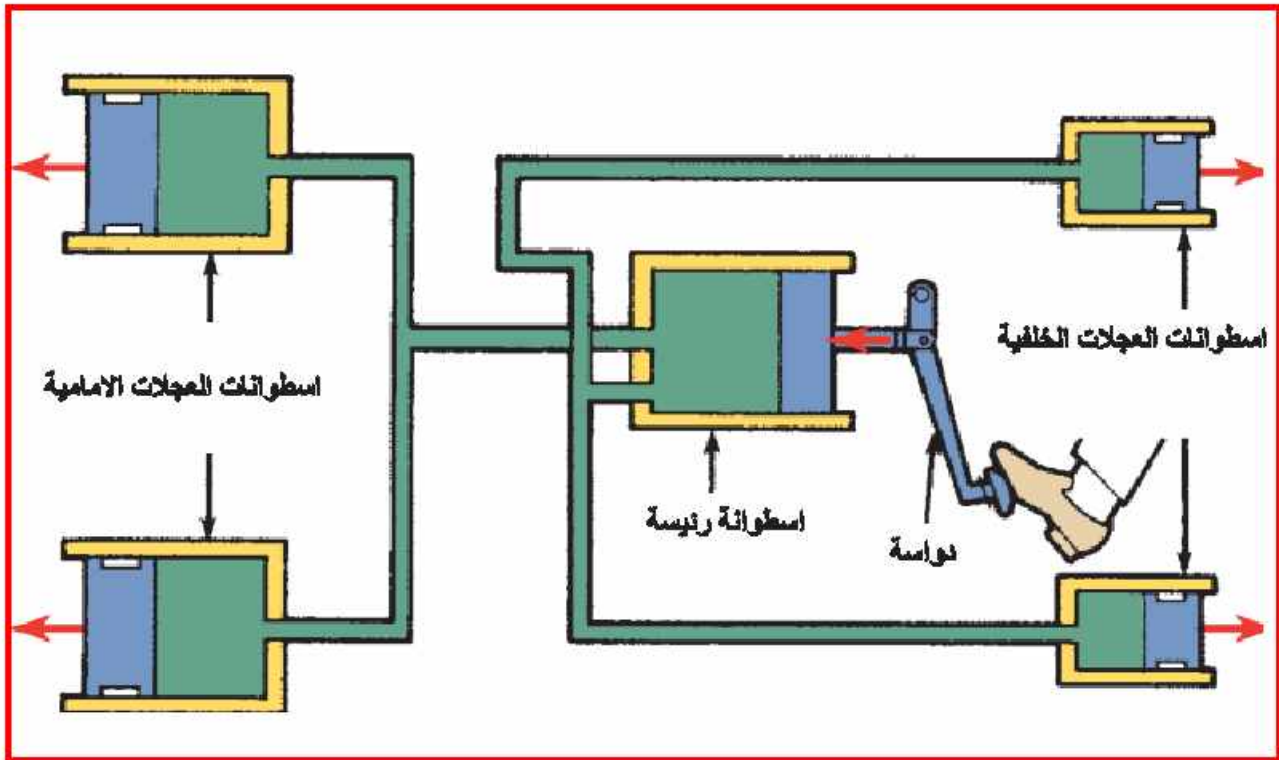


### ١-٣ المقدمة

ان نظام الموقف من أهم الأنظمة الموجودة في السيارة حيث ان سلامة وحياة السائق والركاب في السيارة ضرورية. ويعمل نظام الموقف على إيقاف السيارة تماماً عن الحركة، وفقاً لرغبة السائق. وتعد من أهم أنظمة التحكم في السيارة، وخاصة في حالة الأخطار المفاجئة على الطريق. وان مبدأ عمل نظام الموقف هو على الاحتكاك بين الأجزاء المتحركة وأجزاء ثابتة. وان أكثر النواع الموقفات استعمالاً في السيارات الصالون هو نظام الموقف الهيدروليكي. ويعمل هذا النظام عن طريق الضغط على دواسة الموقف، سوف يتم جريان سائل الموقف كما في الشكل (١-٣) من خلال الأنابيب إلى أجزاء ميكانيكية في العجلات السيارة عندها تقوم هذه الأجزاء الميكانيكية بتطبيق قوة على الأجزاء المتحركة من العجلة السيارة لإيقافها أو الإبطاء من سرعتها .

### مزايا نظام الموقف:

١. تقليل نسبة سرعة السيارة وإيقافها.
٢. الحفاظ على سرعة السيارة عند نزول المنحدرات.
٣. تثبيت السيارة عند وقفها على طريق مائل.

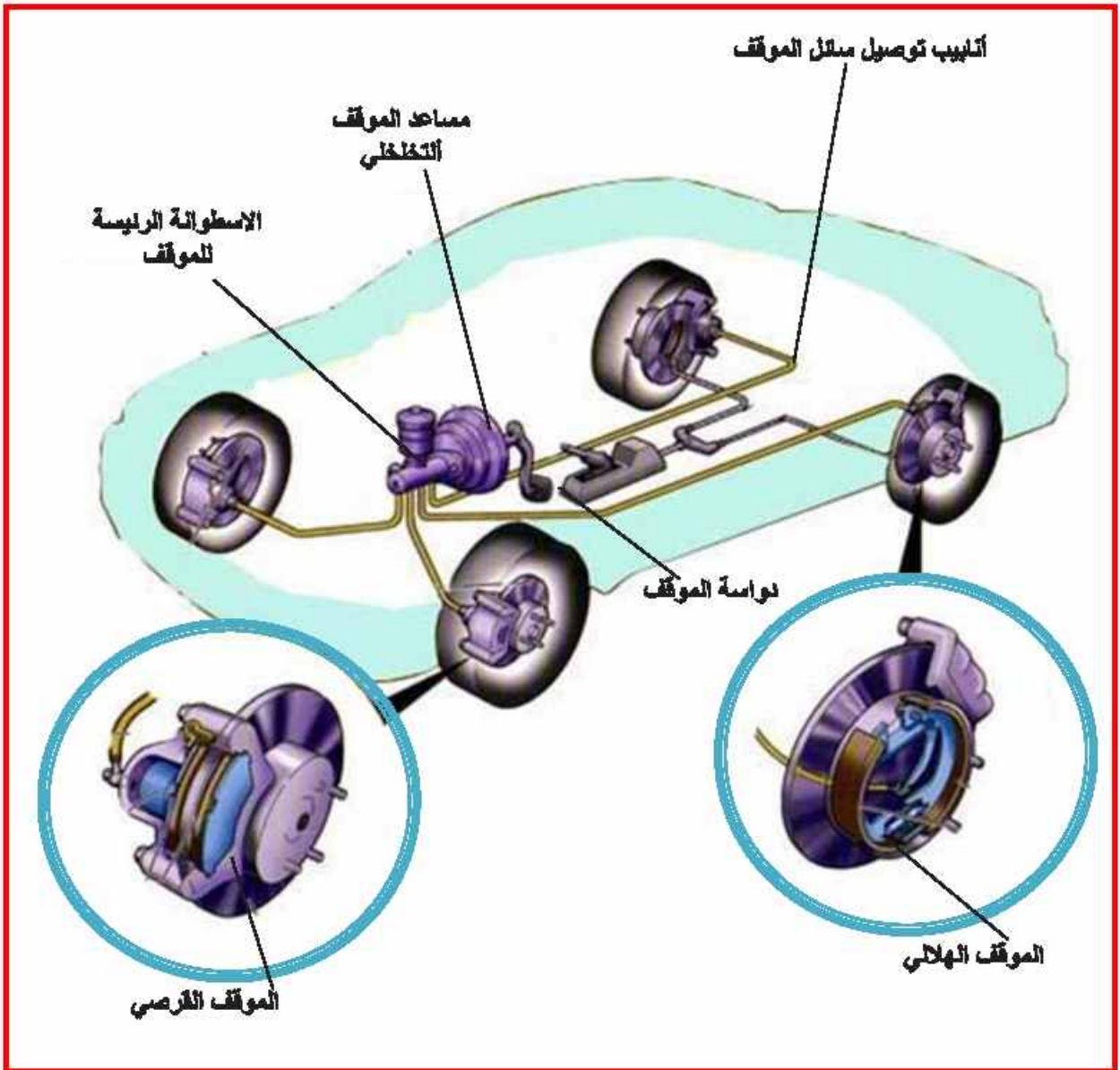


شكل (١-٣) الموقف الهيدروليكي

### ٢-٣ اجزاء نظام الموقف الهيدروليكي

الشكل (٢-٣) يوضح اجزاء نظام الموقف الهيدروليكي

١. دواسة الموقف (Brake Pedal) .
٢. مساعد الموقف ألتخلطي ( Vacuum Power Booster) .
٣. الاسطوانة الرئيسة للموقف (Master Cylinder) .
٤. الموقف القرصي ( Disc Brake) .
٥. (الموقف الهلالي أو الانفراجي) (Drum Brake) .
٦. انابيب توصيل سائل الموقف (Pipe Connecting Brake Fluid) .
٧. سائل الموقف ( Brake Fluid) .



شكل (٢-٣) اجزاء نظام الموقف الهيدروليكي

## ١. دواسة الموقف (Brake Pedal):

الدواسة عبارة عن عتلة تدفع بواسطة القدم إلى ذراع الدفع ومن ثم إلى الاسطوانة الرئيسية للموقف والوظيفة الأخرى هي تكبير نقل القوة. وعند الضغط على الدواسة سيضيء مصباح التوقف للتنبيه وهناك نوعان لمصباح التوقف ( Stop Light ).

### أ. مصباح التوقف نوع مفتاح الكهروميكانيكي:

ان مبدأ العمل عند الضغط على دواسة الموقف تتحرك عتلة الدواسة باتجاه المفتاح الكهربائي لايصال الكهرباء إلى مصباح التوقف ( Stop Light ) كما في الشكل (٣-٣)

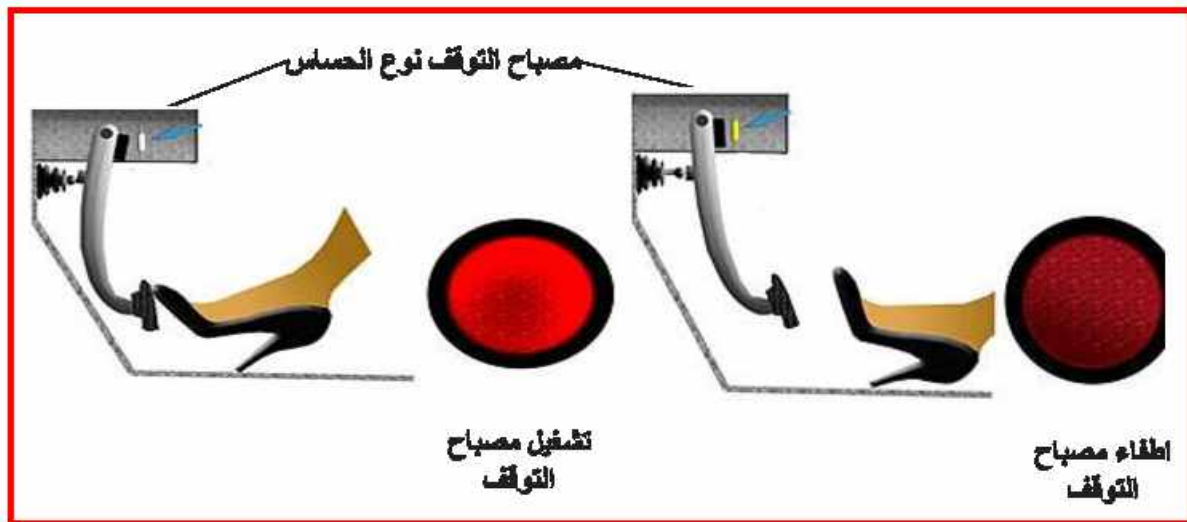


شكل (٣-٣) مصباح التوقف نوع كهروميكانيكي

### ب. مصباح التوقف نوع حساس لدواسة الموقف:

وان مبدأ العمل عند الضغط على دواسة الموقف تتحرك عتلة الدواسة التي تقابل الحساس الخاص بالدواسة وان نوع هذا الحساس هو مغناطيسي يؤدي إلى توجيه مصباح الموقف كما في الشكل

(٤-٣).



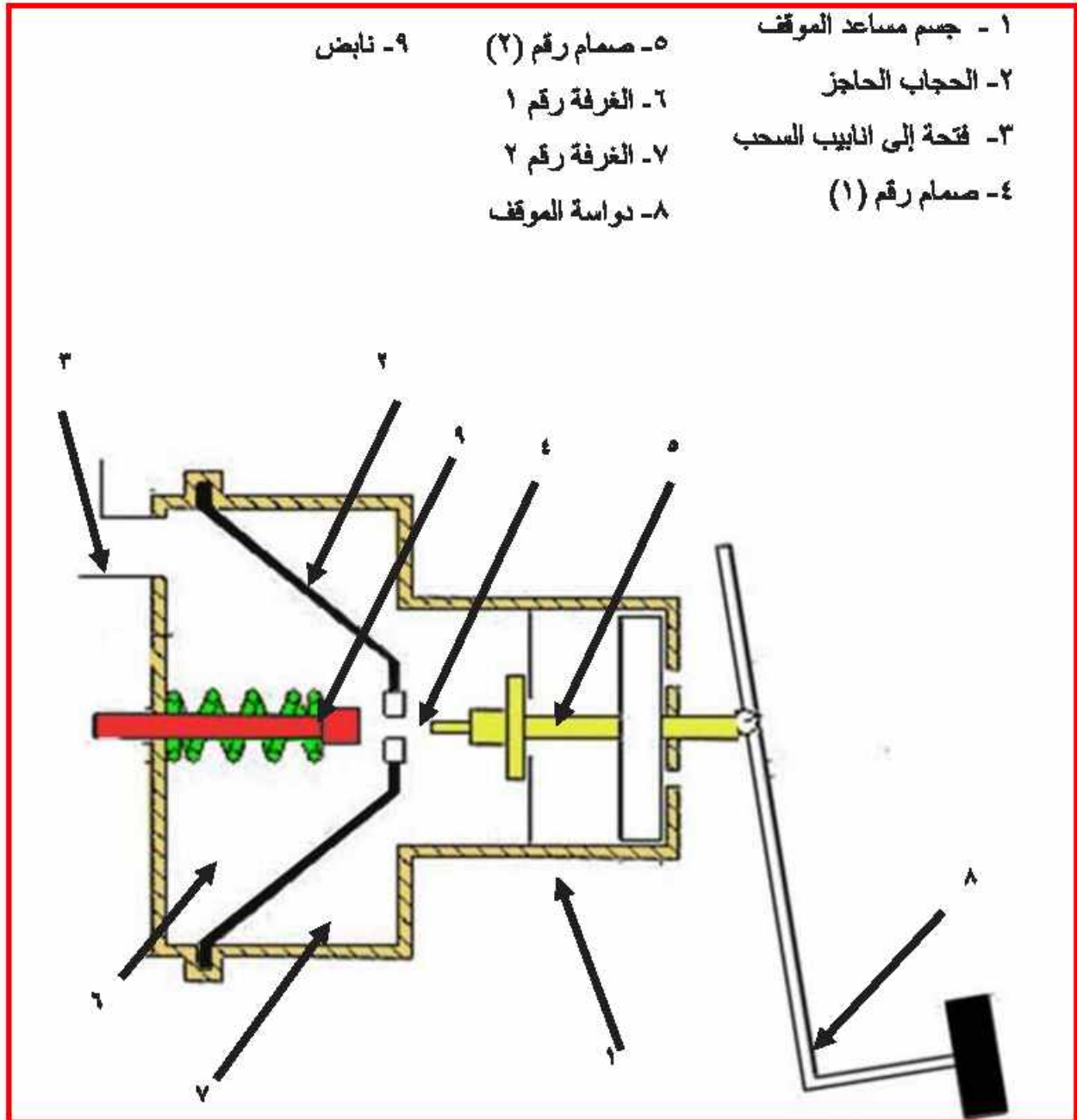
شكل (٤-٣) مصباح التوقف نوع حساس لدواسة الموقف



## ٢. مساعد الموقف التخلخلي (Vacuum Power Booster):

يعمل مساعد الموقف التخلخلي على أساس الفرق بين الضغط الجوي وبين التخلخل الحاصل في مجمع السحب لمحرك وإثناء الضغط على دواسة الموقف يعمل مساعد الموقف التخلخلي بمساعدة القوة التي يبذلها السائق.

والشكل (٣-٥) يوضح اجزاء مساعد الموقف التخلخلي.

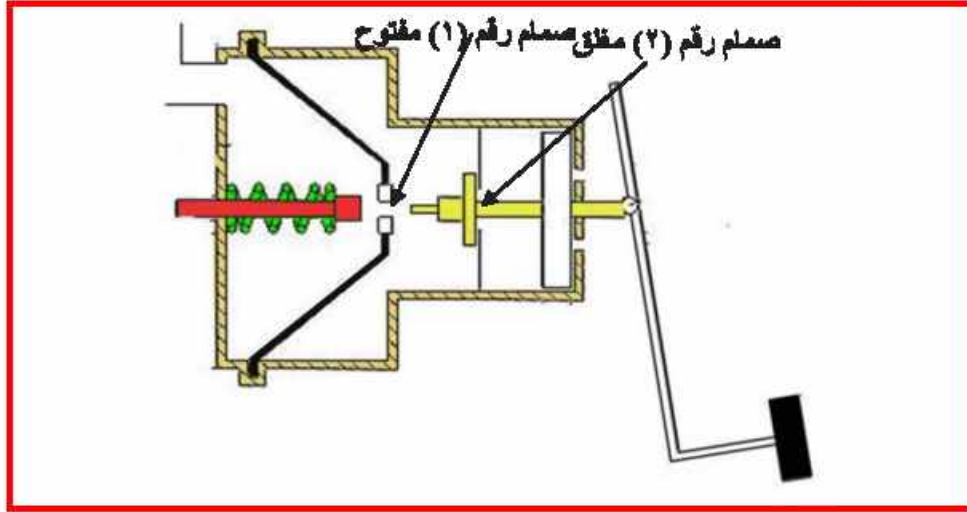


شكل (٣-٥) مساعد الموقف التخلخلي

يمكن تلخيص طريقة عمل مساعد الموقف بحالتين:

### أ. حالة الحياد:

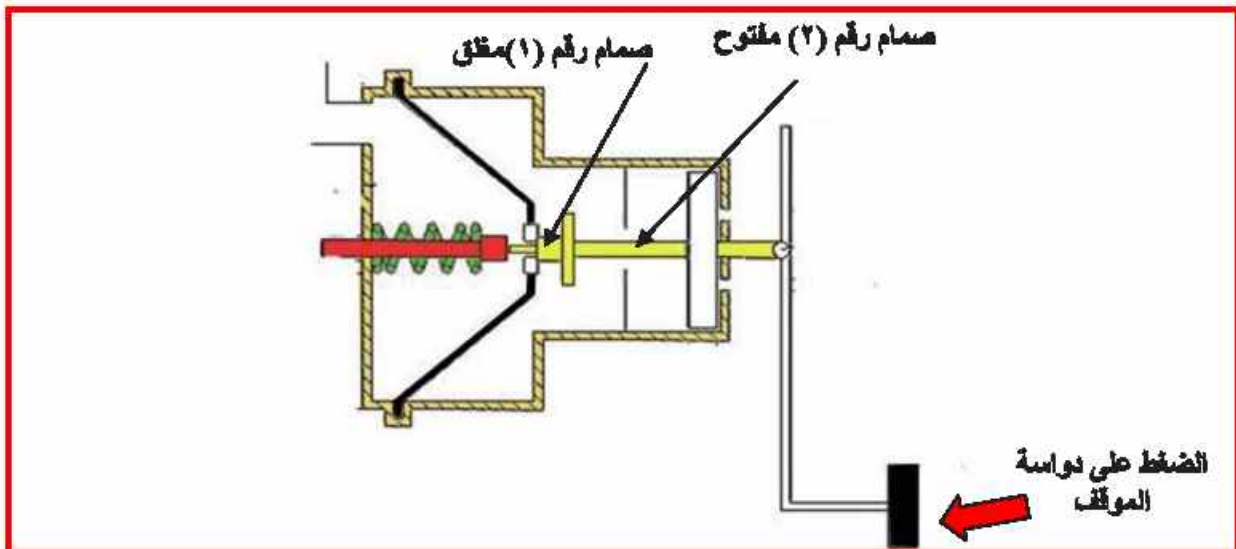
عمل مساعد الموقف في حالة الحياد يكون الصمام رقم ١ مفتوحا مما يجعل الغرفتين في حالة تخلخل إي أقل من الضغط الجوي والسبب يرجع إلى ان أنابيب السحب تسبب في سحب الهواء من الغرفتين كما في الشكل (٦-٣).



شكل (٦-٣) مساعد الموقف في حالة الحياد

### ب. حالة التطبيق:

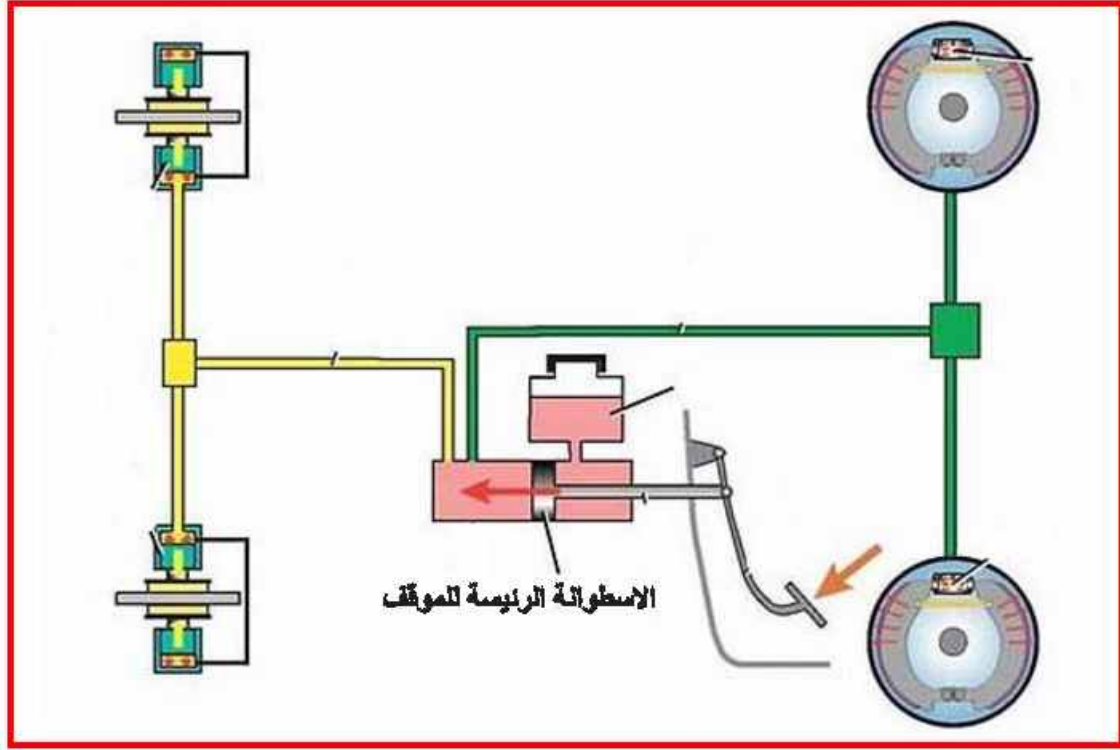
إما في حالة الضغط على دواسة الموقف فيفتح صمام رقم ٢ ويفلق الصمام رقم ١ مما يؤدي إلى عزل الغرفتين عن بعضهما البعض حيث تكون الغرفة رقم ٢ ذات ضغط قليل اي (أقل من الضغط الجوي) عندها يؤدي الضغط الجوي إلى دفع الحجاب الحاجز وبالتالي يدفع عمود توصيل الحركة إلى المكبس الموجود في الاسطوانة الرئيسية للموقف كما في الشكل (٧-٣).



شكل (٧-٣) مساعد الموقف في حالة التطبيق

### ٣. الاسطوانة الرئيسية للموقف (Master Cylinder):

تقوم الاسطوانة الرئيسية للموقف بضغط سائل الموقف إلى بقية أجزاء الموقف من خلال القوة المؤثرة من ذراع الدفع على مكبس الاسطوانة بضغط مناسب فيندفع سائل الموقف المحصور في جسم الاسطوانة إلى الانابيب ومن ثم إلى اسطوانات العجلات كما في الشكل (٨-٣). وتربط جسم الاسطوانة للموقف بجسم مساعد الموقف كما في الشكل (٩-٣).



شكل (٨-٣) الاسطوانة الرئيسية للموقف



شكل (٩-٣) ربط الاسطوانة الرئيسية للموقف

وتتكون الاسطوانة الرئيسية للموقف من الأجزاء التالية، وكما موضح في الشكل (٣-١٠).

### أ. جسم الاسطوانة **Cylinder Body**:

يعمل جسم الاسطوانة على تحويل القوة المؤثرة على ذراع الدفع إلى ضغط سائل الموقف لدفع السائل من خلال جسم الاسطوانة إلى أنابيب واسطوانات العجلة، ويحتوي جسم الاسطوانة على فتحات هي:

#### - فتحتي التعويض **(Compensating Ports)**:

وهي الفتحة الأصغر في جسم الاسطوانة تتصل بالخزان بتجويف الاسطوانة وتسمح للسائل المضغوط بالرجوع من خلالها عند رفع دواصة الموقف وكذلك يمر سائل الموقف من خلالها عند تمدده وانكماشه تبعاً لاختلاف درجة حرارته.

#### - فتحتي المرور **(By Pass Ports)**:

وهي الفتحة الأكبر التي تصل الخزان بتجويف الاسطوانة أيضاً وتسمح بدخول سائل الموقف إلى الجزء الخلفي من المكبس الابتدائي والثانوي.

#### - فتحتي الخروج **(Outlet Ports)**:

وتقع الفتحات أمام المكبس حيث يدفع سائل الموقف من خلالهما إلى أنابيب الموقف ومنها إلى اسطوانات العجلة وإتلافي حدوث خطأ عند تركيب الانابيب بالاسطوانة ويجب ان تكون أقطار فتحتي الخروج مختلفة.

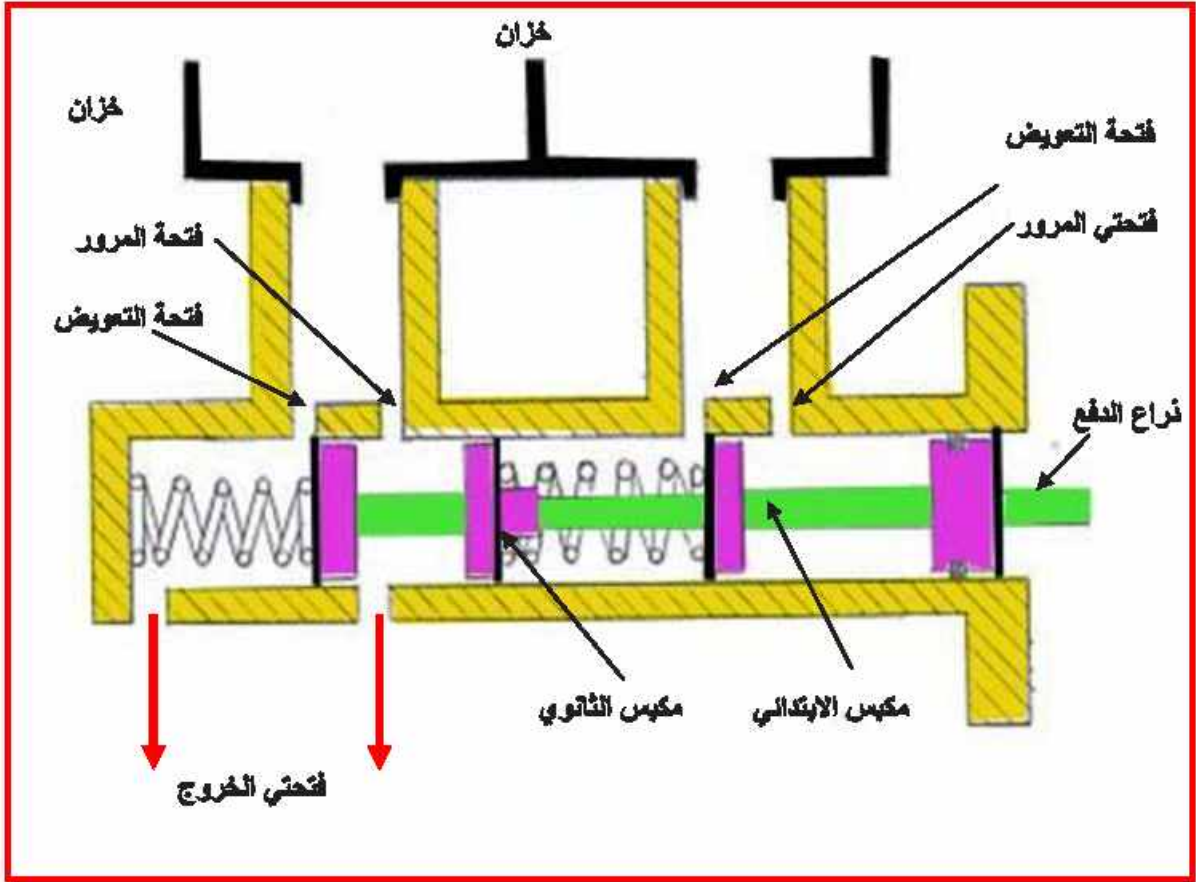
### ب.خزان **(Tank)**:

يستعمل خزان الاسطوانة للحفاظ على سائل الموقف ويصنع الخزان من البلاستيك الشفاف حتى يمكن معرفة مستوى سائل الموقف في الخزان دون اللجوء لفتح الغطاء ويثبت على غطاء الخزان مقياس تحذير لانخفاض سائل الموقف في الخزان فعند انخفاض سائل الموقف داخل الخزان لحد معين يتم غلق دائرة مصباح التحذير فيضيء لتحذير السائق من انخفاض سائل الموقف داخل الخزان.

### ت.المكبس الابتدائي والثانوي للاسطوانة الرئيسية للموقف:

#### **primary piston &secondary**

وظيفة المكبس الابتدائي والثانوي هو دفع سائل الموقف من خلال جسم الاسطوانة الرئيسية للموقف إلى عجلات المركبة الخلفية والأمامية عن طريق أنابيب توصيل سائل الموقف ويحتوي المكبس على جلبة مطاطية ذات شفة طرية.

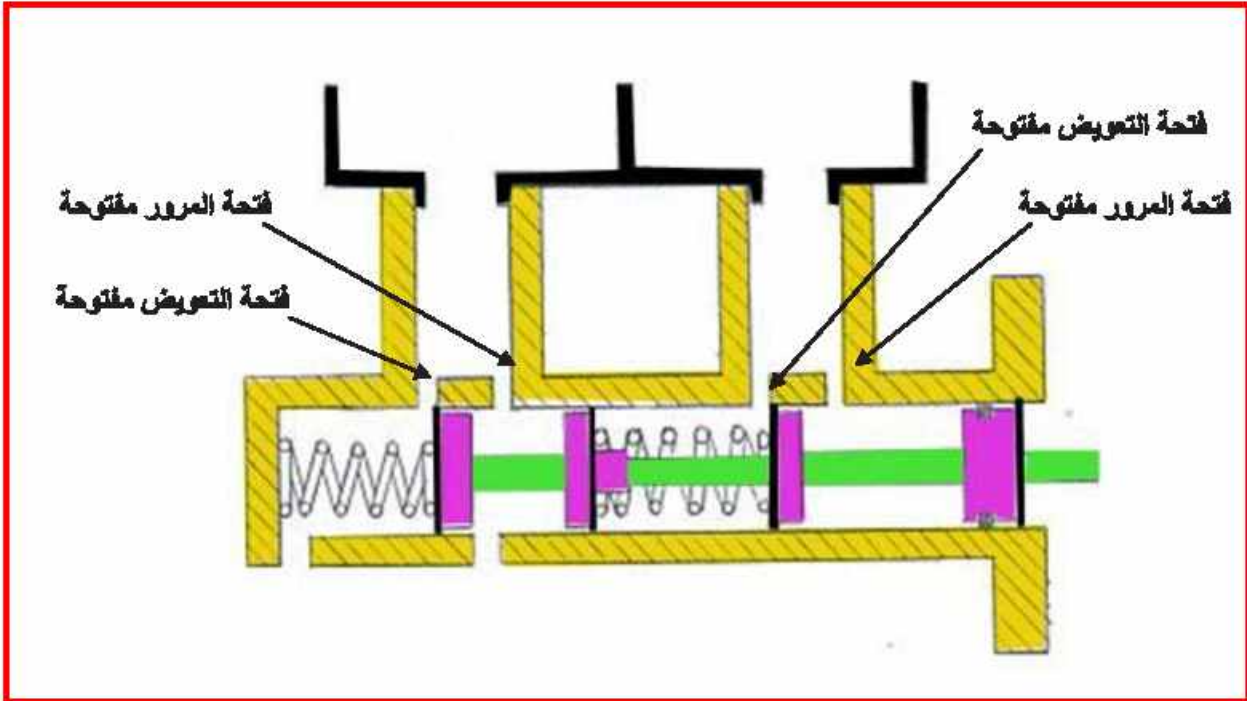


شكل ( ٣-١٠ ) أجزاء الاسطوانة الرئيسية للموقف

- ويمكن إيجاز عمل الاسطوانة إلى ثلاث حالات:-
- حالة عدم استعمال الموقف.
- حالة الضغط على دواسة الموقف.
- حالة رفع الضغط عن دواسة الموقف.

### - حالة عدم استعمال الموقف:

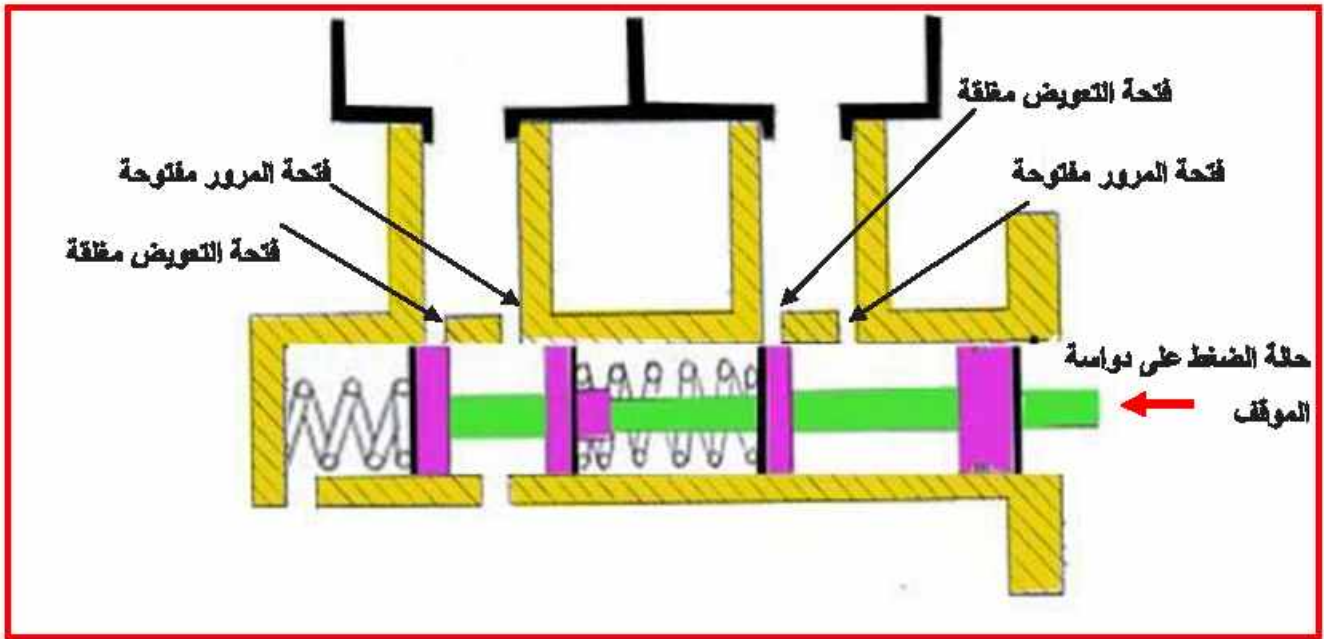
في هذه الحالة يكون المكبس الابتدائي والثانوي بين فتحتي التعويض والمرور. وعند زيادة درجة حرارة السائل يمكن للسائل التمدد للدخول إلى الخزان عن طريق فتحة التعويض ويبقى المكبس الابتدائي والثانوي في مكانه كما في الشكل (١١-٣).



شكل (١١-٣) حالة عدم استخدام الموقف

### - حالة الضغط على دواصة الموقف:

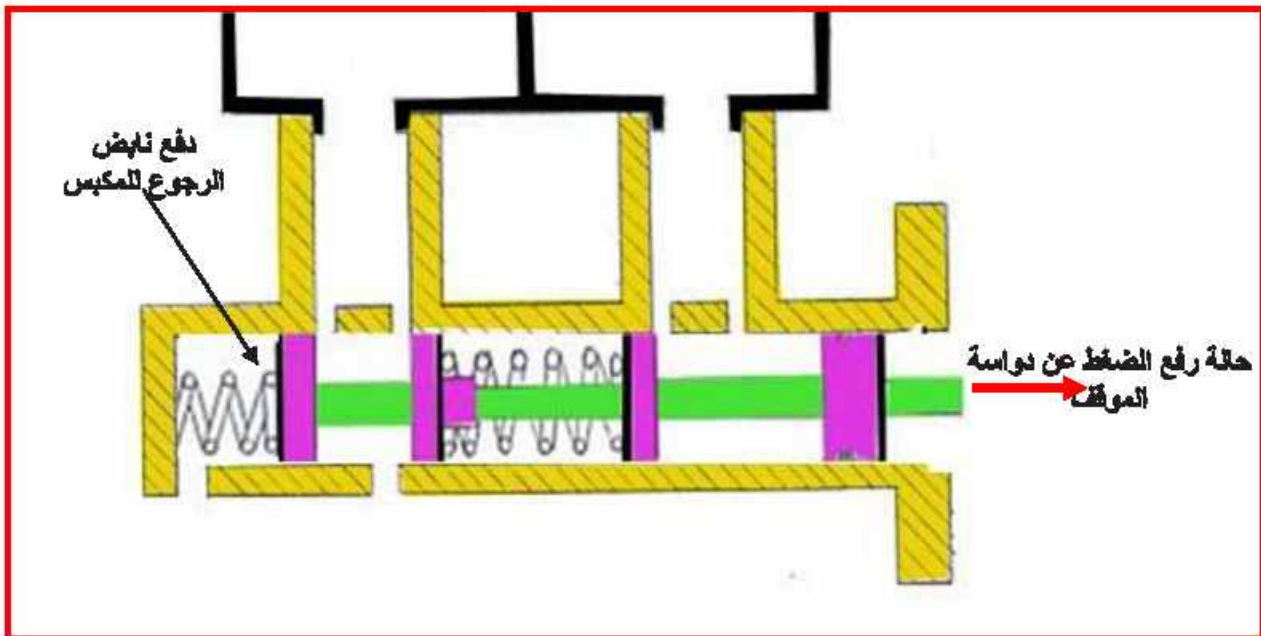
في حالة الضغط على دواصة الموقف يبدأ المكبس بالحركة إلى الإمام داخل جسم اسطوانة الموقف حيث ان فتحتي التعويض تكون مفتوحة وفي هذا الوضع فان سائل الموقف يعود إلى خزان الاسطوانة الرئيسية للموقف. ومع استمرار الضغط على الدواصة فتغلق فتحتي التعويض بواسطة المكبس الابتدائي والثانوي. وتكون فتحتي المرور مفتوحة في هذا الوضع فان سائل الموقف يعود منها إلى الخزان ومع استمرار الضغط على الدواصة يتحرك المكبس وعندها يخرج سائل الموقف من فتحتي الخروج إلى انابيب الموقف ومنها إلى اسطوانات العجلة كما في الشكل (١٢-٣).



شكل (١٢-٣) حالة الضغط على دواسة الموقف

**- حالة رفع الضغط عن دواسة الموقف:**

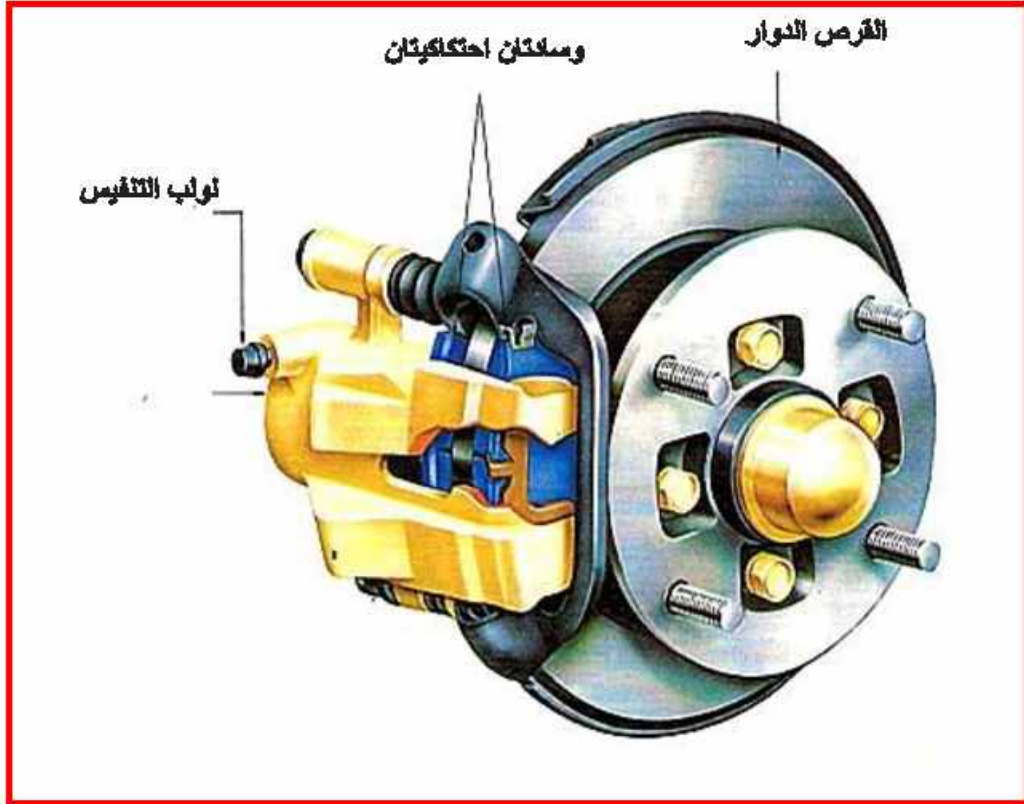
عند زوال الضغط عن دواسة الموقف فان نابض الرجوع يكون مضغوطا في جسم الاسطوانة ولرد قوة النابض يدفع النابض المكبس بسرعة عالية إلى وضعه الاصلي. وارجاع سائل الموقف من اسطوانة العجلة إلى الاسطوانة الرئيسية للموقف كما في الشكل (١٣-٣).



شكل (١٣-٣) حالة رفع الضغط عن دواسة الموقف

## ٤. الموقف القرصي (Disc Brake) :

ظهر هذا النوع من الموقوفات في نهاية الستينات وبداية السبعينات. ودخل في الخدمة بسبب سهولة تركيبه وعدم تعقيد أجزائه وجودة أدائه ورخص تكاليف إدامته. بدلاً من أن يتم الاحتكاك بين أحذية الموقف والبطلة، استعملت وسادتان احتكاكيتان صغيرتان على جانبي قرص معدني دوار مرتبط مع العجلة كما في الشكل (٣-٤). وقد توجهت بعض الشركات إلى استخدام الموقف القرصي في العجلات الأربعة للسيارة.



شكل (٣-٤) الموقف القرصي

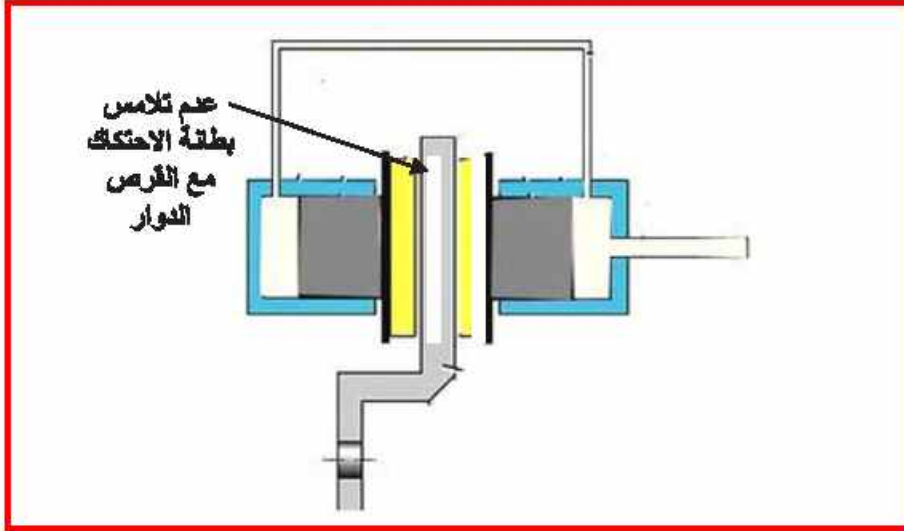
### مميزات الموقف القرصي:

١. كفاءة الموقف القرصي العالية.
٢. سهولة في عملية الصيانة والتصلية.
٣. بساطة التصميم وقلة في الوزن.
٤. عدم الحاجة إلى معايرة.
٥. انخفاض في كلفة الصيانة.
٦. قلة الأجزاء المتحركة فيه .



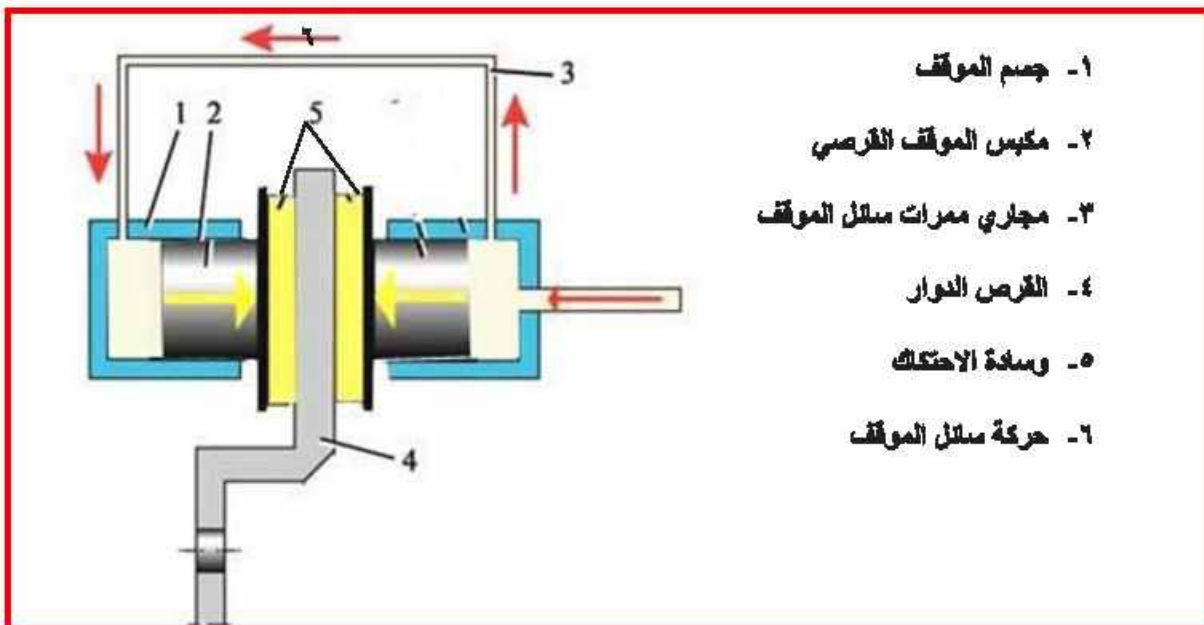
### مبدأ عمل الموقف القرصي:

في حالة عدم الضغط على دواسة الموقف يكون مكبس العجلة في الموقف القرصي لا يعمل لعدم ضغط سائل الموقف، أي عدم تلامس وسادة الاحتكاك مع القرص الدوار للعجلة المركبة كما في الشكل (١٥-٣).



### شكل (١٥-٣) الموقف القرصي بحالة عدم الضغط على الدواسة

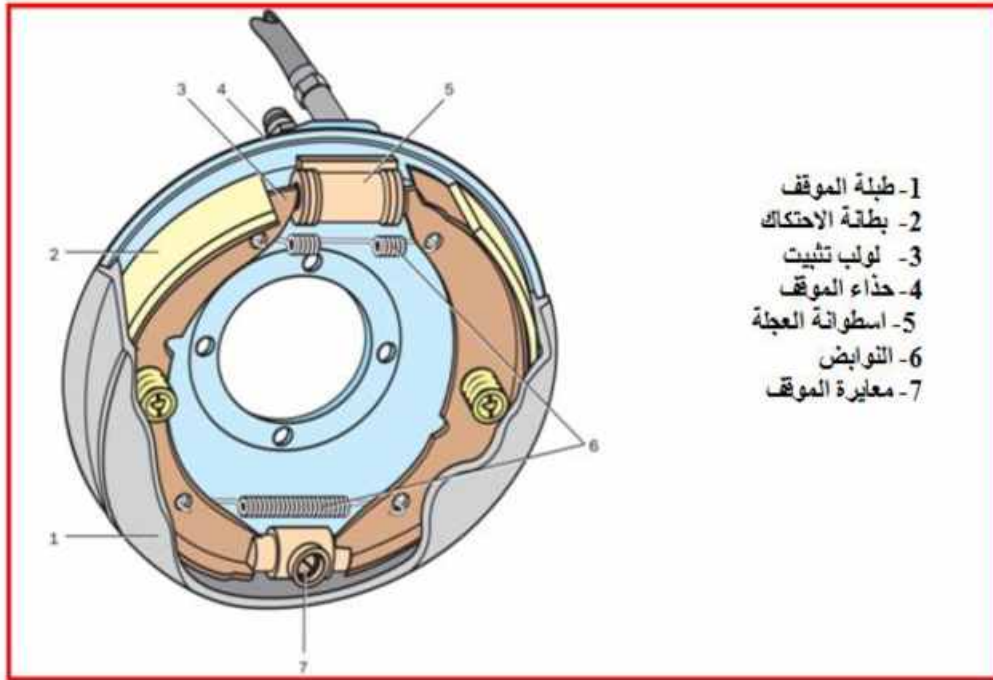
وعند الضغط على دواسة الموقف يقوم عمود الدفع بدفع سائل الموقف من خلال الخزان الرئيس إلى الانابيب الموصلة لاسطوانات العجلة التي تحتوي كل منها على مكبس في كل من جانبي وسادة الاحتكاك (نمك) للموقف، فيتحركان المكبران لدفع وسادة الاحتكاك ويلامسان قرص الدوار ويتم الاحتكاك ويجبر القرص الدوار على ابطاء سرعته ثم التوقف وهذا ما يسمى بالمكبس المزدوج كما في الشكل (١٦-٣).



### شكل (١٦-٣) الموقف القرصي بحالة الضغط على الدواسة

## ٥. (الموقف الهلالي أو الانفراجي) (Drum Brake):

يعتمد مبدأ الموقف الهلالي على الاحتكاك بين الأحذية القائده والمقاده وطبلة الموقف. حيث يثبت نهاية الأحذية السفلية بوساطة مرتكز مربوط بالصفحة الخلفية. أو بوساطة مسمار معايره طائف أما النهاية العليا للأحذية فممسوكة بالاسطوانة (اسطوانة العجلة). بطاقة الاحتكاك الحديثة مصنوعة من مواد غير اسبستية مثل ألياف الزجاج أو مواد أخرى قابلة لتحمل الحرارة المتولدة من الموقف كما في الشكل (٣-١٧) وتحتوي بعض طبيلات الموقف على زعانف موجودة على الحافة الخارجية لزيادة كفاءة التبريد كما في الشكل (٣-١٨).



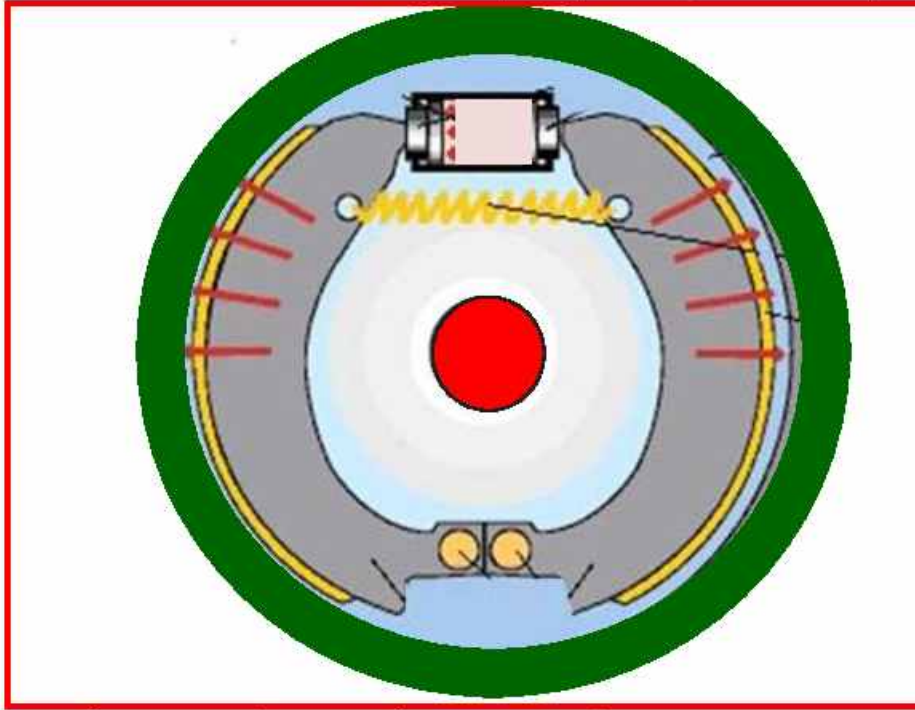
شكل (٣-١٧) الموقف الهلالي



شكل (٣-١٨) زعانف موجودة على الحافة الخارجية لطبلة الموقف

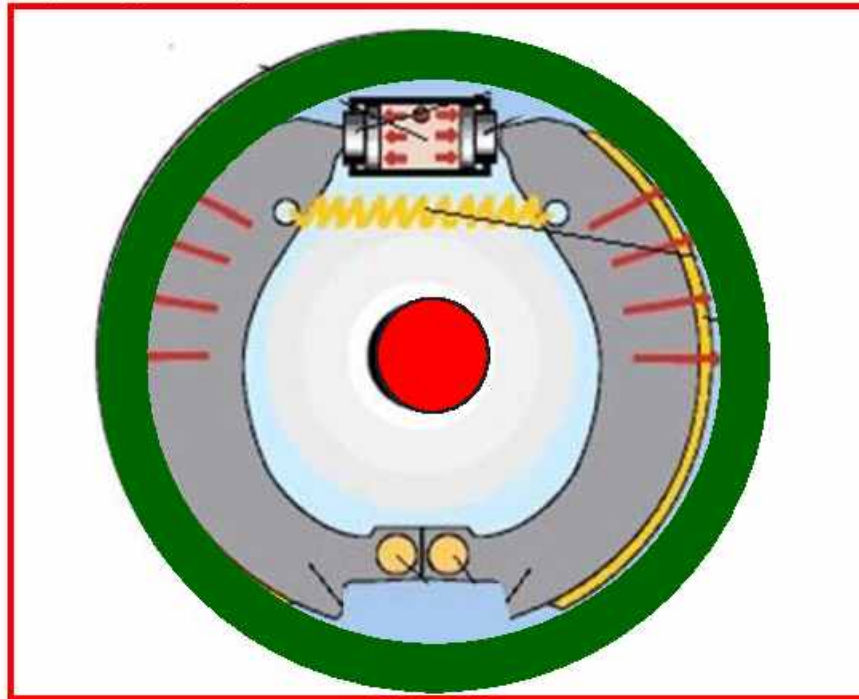
### مبدأ عمل الموقف الهلالي:

في حالة عدم الضغط على دواسة الموقف يكون فيها حذاء الموقف بعيداً عن طبلة الموقف مما يؤدي إلى عدم الإيقاف كما في الشكل (١٩-٣).



شكل (١٩-٣) الموقف الهلالي بحالة عدم الضغط على الدواسة

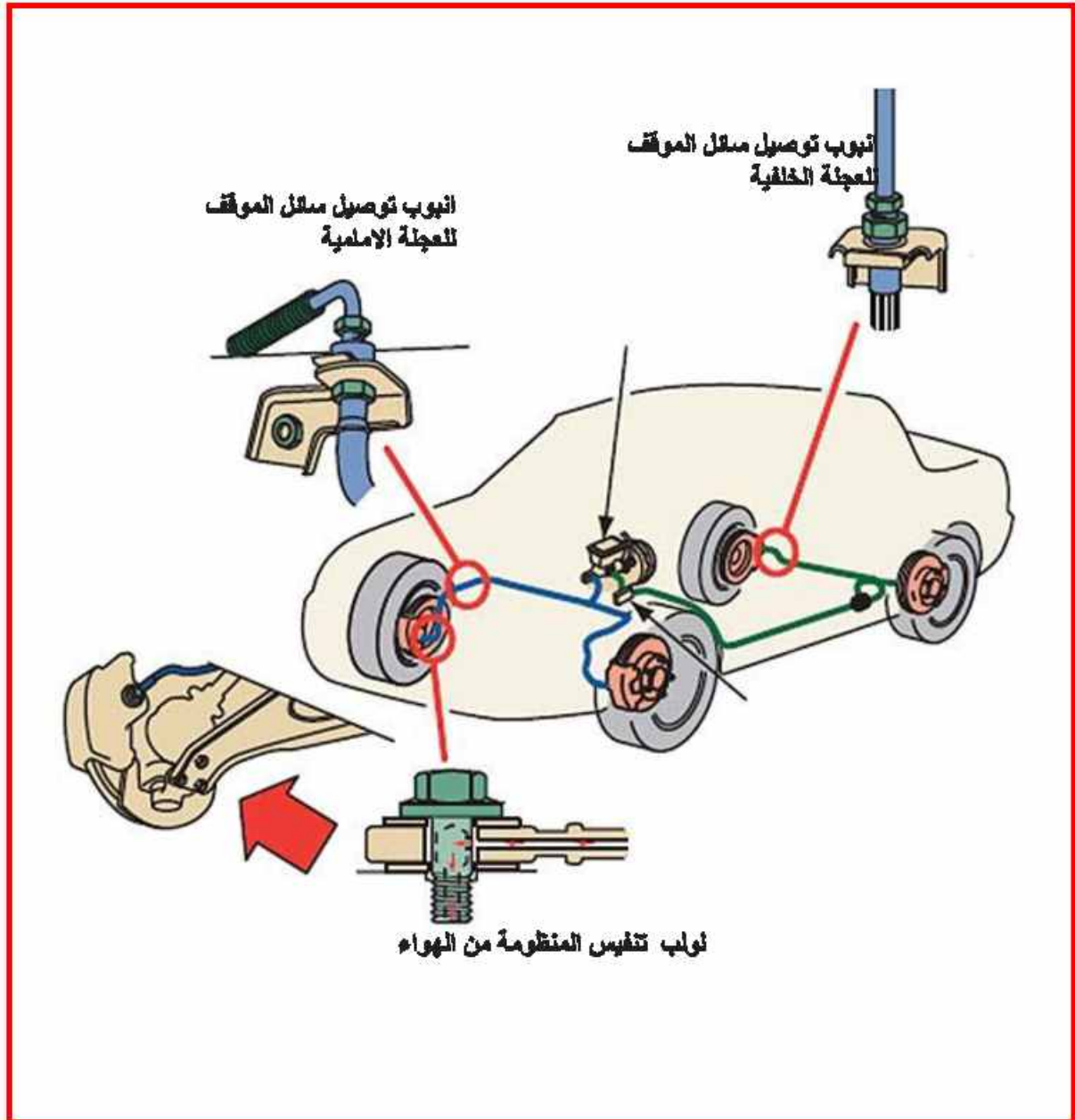
وعند الضغط على دواسة الموقف فإن الحركة تنتقل إلى اسطوانة العجلة الخلفية والتي تؤثر على مكبسي في اسطوانة العجلة مما يؤدي إلى دفع الحذاء نحو طبلة الموقف مما يؤدي إلى إيقاف العجلة بفعل الاحتكاك بين بطانة احتكاك الموقف وطبلة الموقف كما في الشكل (٢٠-٣).



شكل (٢٠-٣) الموقف الهلالي في حالة الضغط على الدواسة

## ٦. أنابيب توصيل سائل الموقف (Pipe Connecting Brake Fluid):

تنقل أنابيب الموقف ضغط السائل من الاسطوانة الرئيسية إلى موقف العجلات كما في الشكل (٣-٢١). وتصنع أنابيب التوصيل من الصلب وتكون مزدوجة الجدار، وغالباً ما تشكل نهايات الأنابيب بزيادة في القطر ويتراوح القطر المستعمل في أنابيب للموقفات الهلالية حوالي (٩.٧ ملم) وللموقفات القرصية حوالي (٤.٦ ملم).



شكل (٣-٢١) أنابيب التوصيل لسائل الموقف

## ٧. سائل الموقف (Brake Fluid):

سائل الموقف يجب أن يكون على درجة عالية من النقاء والنظافة من الأتربة. حيث إن الأتربة لها القابلية على الدخول في الصمامات لتسبب فيها عدم الإحكام في الخلق، إذا كان هناك شك في وجود الأتربة في السائل يجب إفراغ المنظومة وتنظيفها بالسائل. عملية الغسل سوف تجنب المنظومة من أي انسدادات في مخارج الأنابيب وتجعل الصمامات في أفضل أداء. ويستخدم سائل الموقف في المركبات حسب رقم DOT (Brake Fluid Dot) كما موضح في (٣-٢٢) الموصى به من قبل الشركة المنتجة للمركبة.



شكل (٣-٢٢) رقم سائل الموقف

### خواص سائل الموقف:

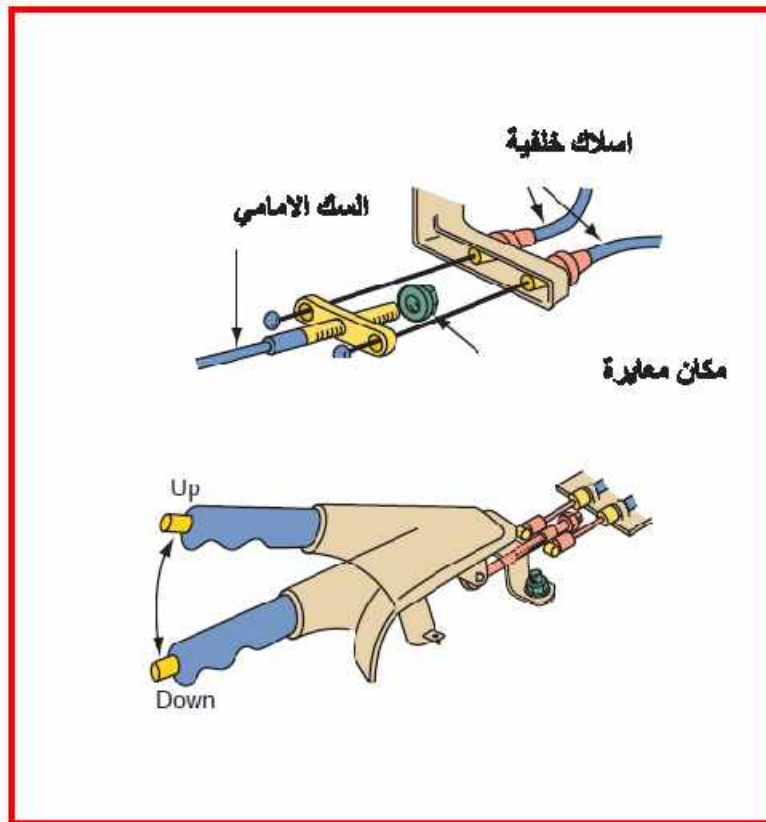
١. نقطة غليان مرتفعة.
٢. نقطة تجمد منخفضة.
٣. لا يتفاعل مع الأجزاء المطاطية.
٤. لا يؤدي إلى صدأ الأجزاء المعدنية.
٥. انسيابية عالية.
٦. الاستقرار الكيميائي.
٧. القدرة على التزيت.

### ٣-٣ الموقف اليدوي (Hand Brake):

وتسمى أحياناً بالموقفات الجانبية وأحياناً بموقفات الطوارئ كما في الشكل (٢٣-٣). حيث يستعمل فقط أثناء توقف السيارة. يتكون الموقف اليدوي من عتلة تسحب إلى الأعلى حسب الرغبة لتوصل الحركة بوساطة أسلاك إلى أحذية الموقف مروراً بالميكانيكية كما في الشكل (٢٤-٣) ولأهمية الموقف اليدوي ولكون عمله يعتمد على نقل الحركة بوساطة أسلاك مما يستوجب معايرتها بين الحين والآخر.



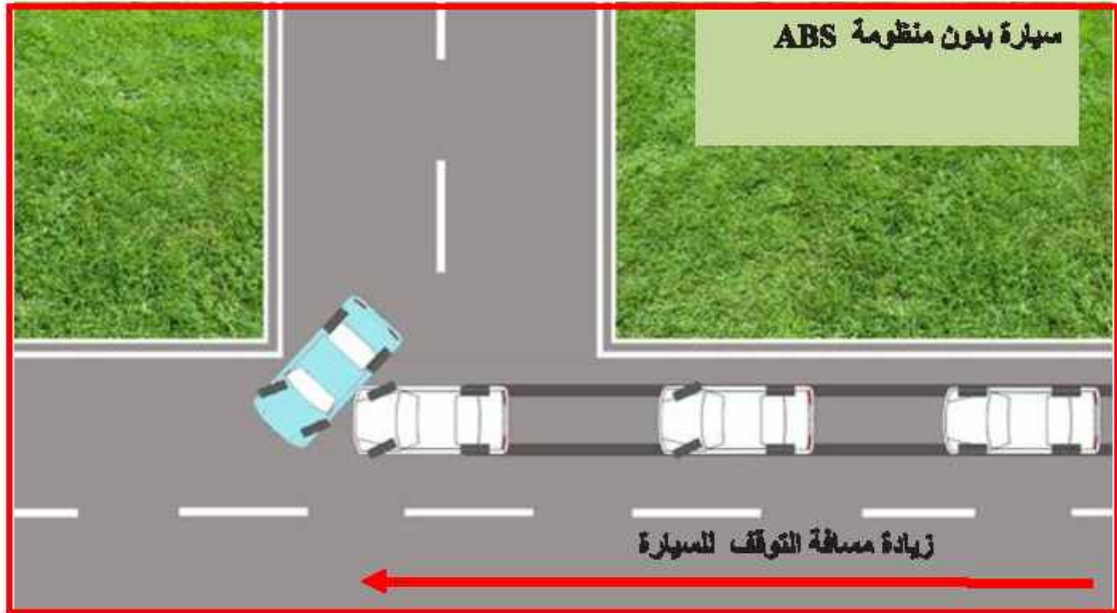
شكل (٢٣-٣) الموقف اليدوي



شكل (٢٤-٣) أسلاك ميكانيكية للموقف اليدوي

### ٤-٣ نظام منع غلق العجلات (ABS) (Anti - lock Braking System):

تعريف نظام منع غلق العجلات هو عدم دوران العجلة أثناء التوقف أو زحفها إلى الأمام أي (حركة العجلة للأمام دون دوران) وفي أثناء التوقف على أرض زلقة أي (حالة وجود ثلوج أو زيت على الطريق) قد تغلق عجلة أو أكثر (عدم دوران العجلة) في حالة غلق العجلات تنزلق (تزحف) العجلات على سطح الطريق مؤدية إلى زيادة مسافة التوقف أو فقد التوجيه أو السيطرة على السيارة ويعمل نظام منع غلق العجلات فقط عند وصول العجلات إلى حالة الغلق وبمقارنة السيارات المزودة بنظام منع غلق العجلات بغير المزودة فإنه أثناء الفرملة العادية ليس هناك غلق للعجلات فان مسافة التوقف تكون واحدة للأثنين، وكذلك الحال بالنسبة إلى اتزان السيارة وتوجيهها أثناء التوقف، اما في حالة وجود غلق للعجلات فان الحال يكون مختلفاً فتزداد مسافة التوقف للسيارة كما في الشكل (٣-٢٥).



شكل (٣-٢٥) زيادة مسافة التوقف للسيارة

### في حالة عدم وجود نظام منع غلق العجلات (ABS):

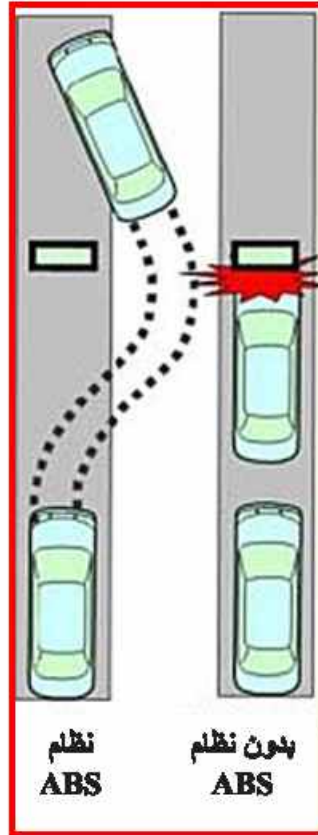
١. في حالة غلق العجلات الأربعة : زيادة مسافة التوقف (عند حدوث الغلق وعلى نوع معين من الطرق).
٢. في حالة غلق العجلات الأمامية: فقد القدرة على توجيه السيارة.
٣. في حالة غلق العجلات الخلفية: فقد اتزان السيارة (دوران السيارة حول محورها الرأسي).

## حقائق نظام منع غلق العجلات (ABS):

1. نظام منع غلق العجلات لا يقوم بتقوية قوة الموقف.
2. يمنع نظام منع غلق العجلات غلق العجلات ولا يمنع الحوادث.
3. يعمل نظام منع غلق العجلات فقط عندما تكون العجلات معرضة للغلق.
4. يعمل نظام غلق العجلات على نظام الموقف التقليدية بالسيارة كنظام تحسين عمل الموقف.
5. عند عطل النظام يضئ مصباح تحذير (ABS) (Anti-lock Braking System) عدم عمل النظام ويظل نظام الموقف يعمل بصورة طبيعية ولكن بدون نظام منع غلق العجلات.
6. يقوم النظام بتقليل مسافة التوقف فقط في حالة عمله (تعرض العجلات للغلق) على الطرق الزلقة ولكن لا يقلل من مسافة التوقف عموماً في جميع المرات وعلى جميع أنواع الطرق.

## مزايا نظام منع غلق العجلات (ABS):

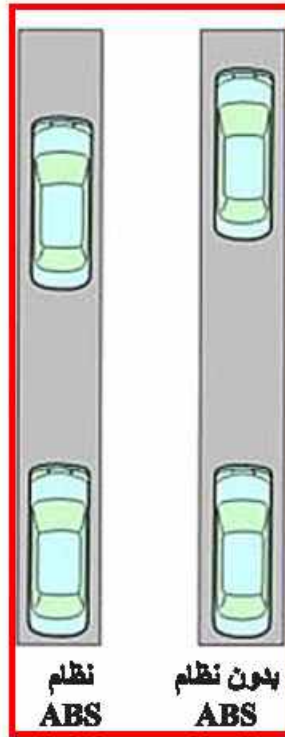
1. نظام منع غلق العجلات جيد أثناء السير بالمنعطفات والشكل يبين (٣-٢٦) سيارة تحتوي على نظام منع غلق العجلات (ABS) وسيارة اخرى لا تحتوي على ذلك النظام.



شكل (٣-٢٦) نظام منع غلق العجلات جيد أثناء السير بالمنعطفات

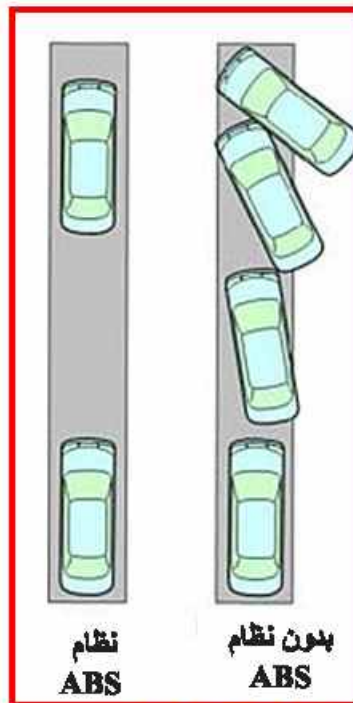


٢. نظام منع غلق العجلات يقلل مسافة التوقف والشكل يبين (٢٧-٣) سيارة تحتوي على نظام منع غلق العجلات (ABS) وسيارة اخرى لاتحتوي على ذلك النظام.



شكل (٢٧-٣) نظام منع غلق العجلات قلة مسافة التوقف

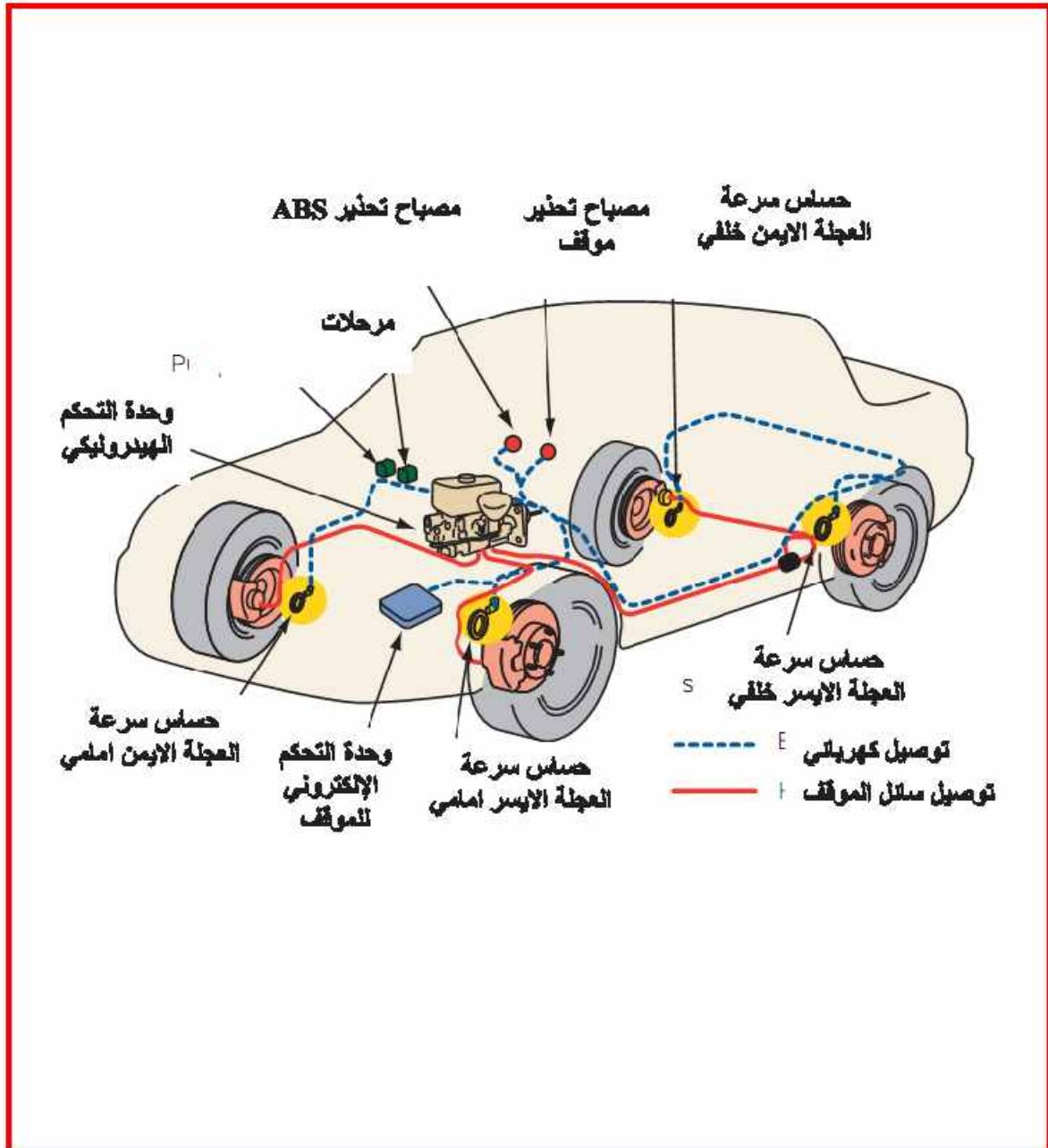
٣. نظام منع غلق العجلات جيد ومتزن أثناء التسارع. والشكل يبين (٢٨-٣) سيارة تحتوي على نظام منع غلق العجلات (ABS) وسيارة اخرى لاتحتوي على ذلك النظام.



شكل (٢٨-٣) نظام منع غلق العجلات جيد ومتزن أثناء التسارع

ويتكون نظام منع غلق العجلات ABS من الأجزاء الآتية، وكما في الشكل (٣-٢٩):

١. حساسات سرعة العجلة (Wheel Speed Sensors)
٢. وحدة التحكم الإلكتروني للموقف (Electronic Control Unit- ECU).
٣. وحدة التحكم الهيدروليكي (Hydraulic Control Unit).
٤. مصباح تحذير عدم عمل نظام منع غلق العجلات ABS (The ABS Warning Lamp)

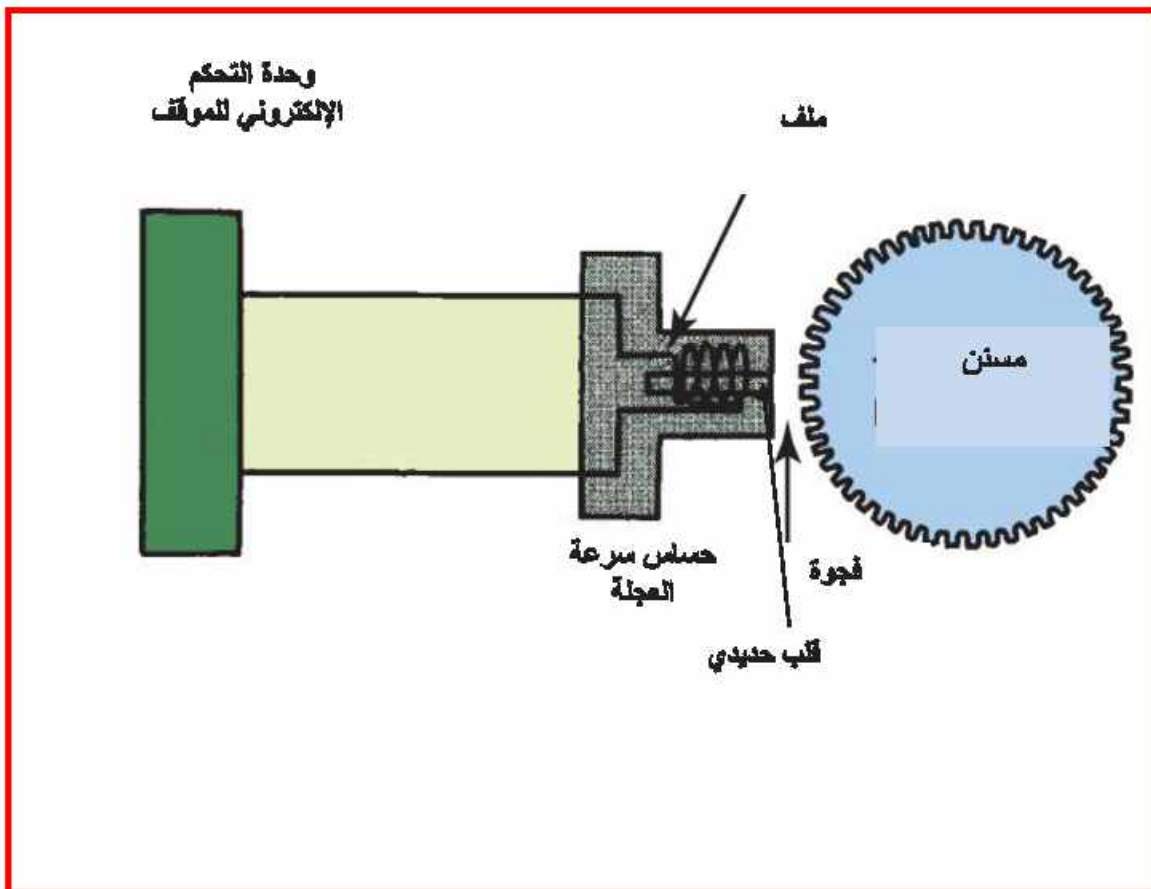


شكل (٣-٢٩) أجزاء نظام منع غلق العجلات

## ١. حساسات سرعة العجلة (Wheel Speed Sensors):

يعمل الحساس بإرسال إشارات (نبضات) جهد يزيد ترددها مع زيادة سرعة دوران العجلة ويقل ترددها مع قلة سرعة العجلة كما في الشكل (٣-٣٠). وهنا يجب تزويد النظام بجزء يقوم باستقبال تلك الإشارة وفهم محتوياتها، وهذا يتم عن طريق الوحدة الإلكترونية للنظام الموقوف والتي تقوم باستقبال الإشارة وتحليلها ومقارنتها بحالة الغلق المخزونة داخل الوحدة. وتقوم الوحدة باستقبال الإشارة وتحليلها ومقارنتها عدة مرات في الثانية وعلى مدى فترة سير السيارة.

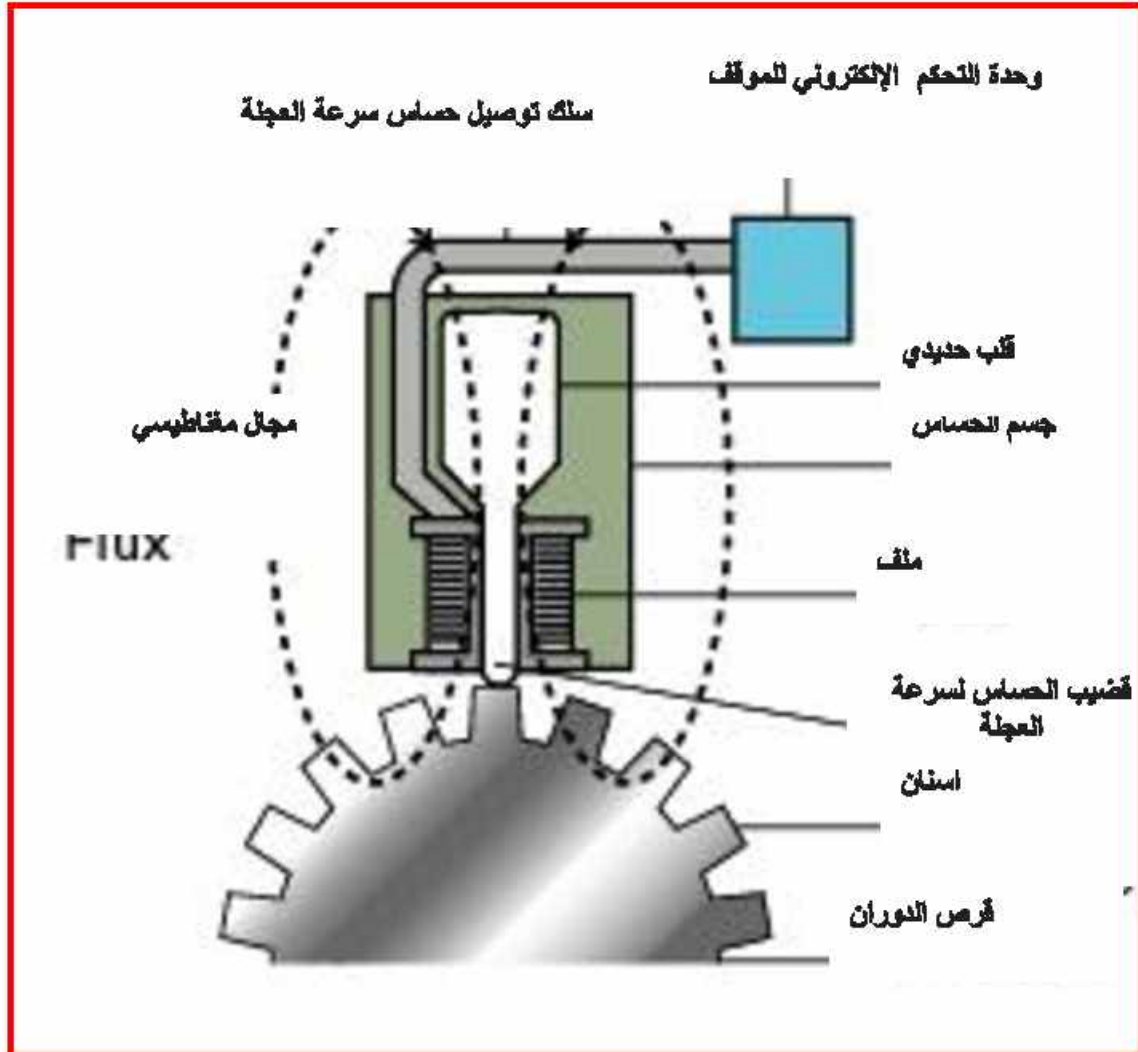
ويعرف الحساس بأنه مولد كهربائي ومغناطيسي (حثي) صغير يحتوي على ملف كهربائي ملفوف حول قلب حديدي، وهذا المولد يثبت بجسم السيارة على بعد فجوة قليلة من عجلة مسننة متصلة بعجلات السيارات.



شكل (٣-٣٠) حساسات سرعة العجلة

### وتتلخص نظرية عمل حساسات سرعة العجلة بما يلي:

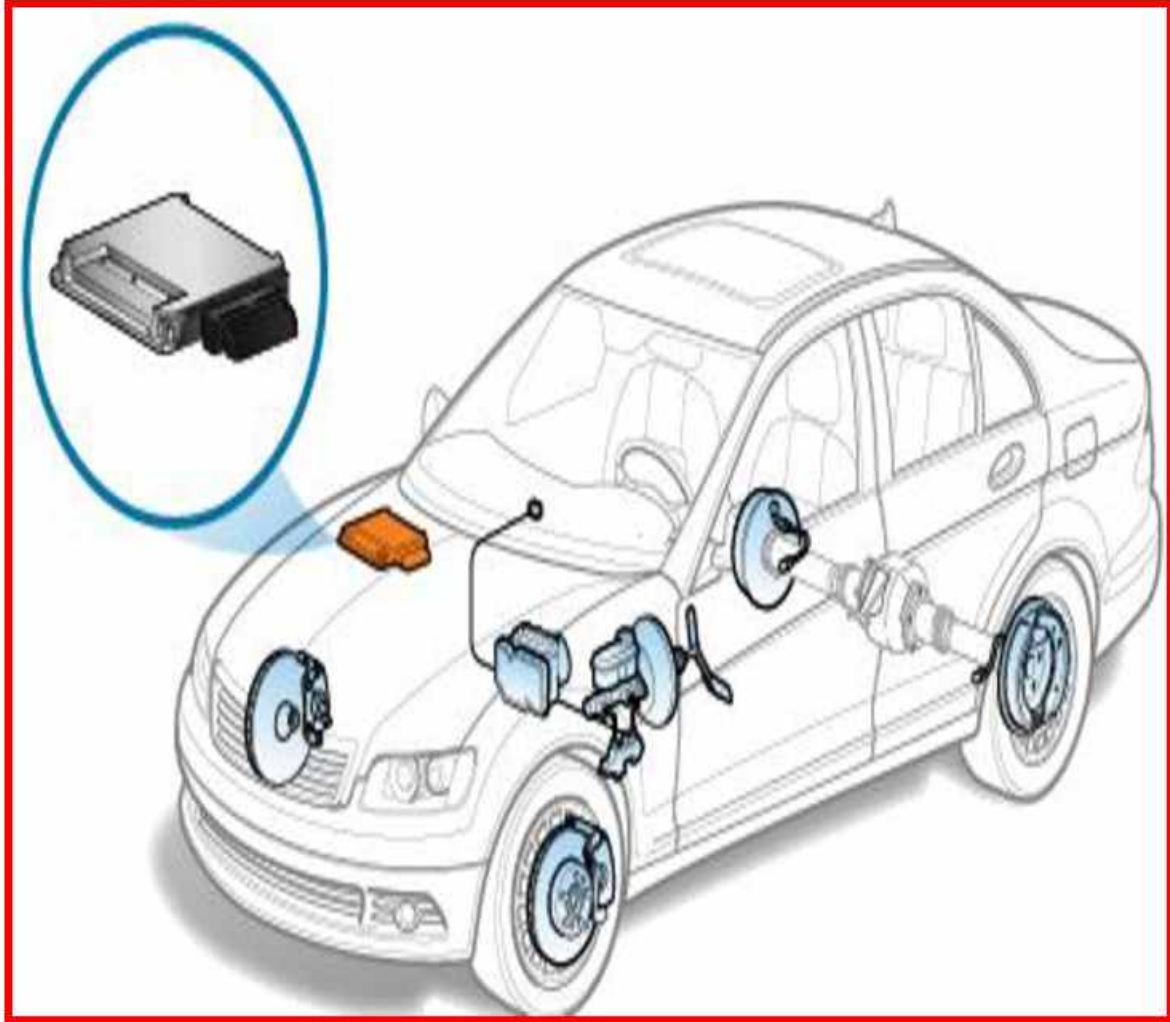
عند مرور احدى الاسنان الموجودة بالحلقة بالقرب من المغناطيس تزداد قوة المجال المغناطيسي وعند ابتعاد السن تقل قوة المجال المغناطيسي ويؤدي التغيير في قوة المجال المغناطيسي إلى تغيير في قيمة الجهد المتولد وهذه الإشارة المتولدة ترسل إلى وحدة التحكم الإلكتروني الخاصة بالموقف. تستعمل الوحدة الالكترونية مقدار التردد الناتج من هذه الاشارات (الارتفاع والانخفاض في مقدار الجهد) كمقياس لسرعة الدوران، وان مقدار التردد هو عدد المرات التي يتغير فيها الجهد خلال ثانية واحدة ويقاس بوحد (الهرتز- دورة واحدة في الثانية) ويتناسب هذا التردد الناتج في الملف الكهربائي مع سرعة دوران العجلات كما في الشكل (٣-٣١).



شكل (٣-٣١) نظرية عمل حساسات سرعة العجلة

## ٢. وحدة التحكم الإلكتروني للموقف (Electronic Control Unit- ECU):

وهي عبارة عن معالج للمعلومات (حاسب آلي صغير) يقوم باستقبال الإشارات من حساسات السرعة كمداخلات ويقوم بإرسال إشارات لتشغيل وحدة التحكم الهيدروليكية كمخرجات وتركب وحدة التحكم الإلكتروني للموقف في مكان آمن بالسيارة بعيداً عن الأماكن الأكثر تعرضاً للإصابة أثناء الحوادث أو الأماكن القريبة من الحرارة أو المجالات المغناطيسية كما في الشكل (٣-٣٢).

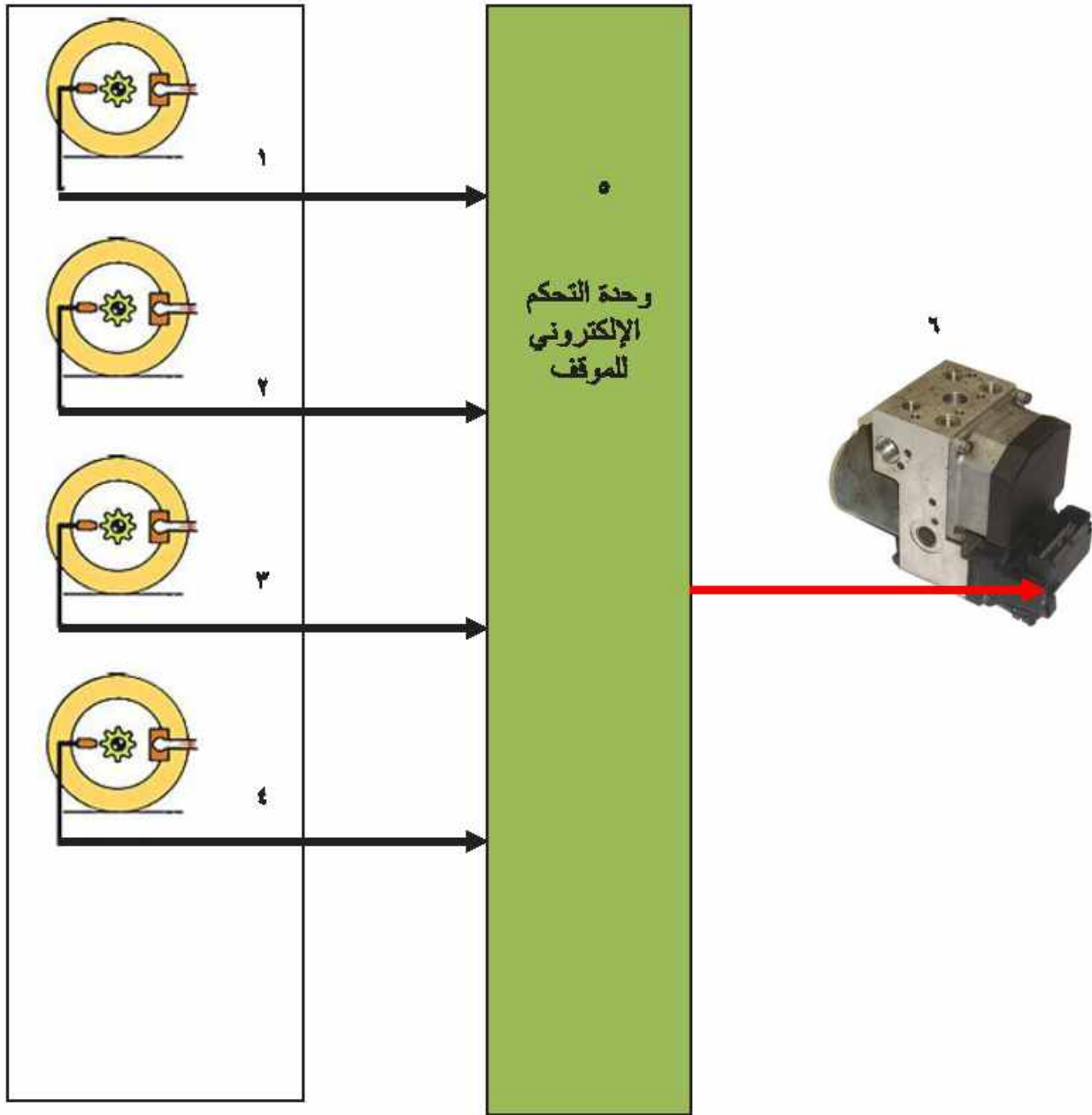


شكل (٣-٣٢) وحدة التحكم الإلكتروني للموقف

وتتكون وحدة التحكم الإلكتروني من الأجزاء التالية، وكما في الشكل (٣-٣٣):

- أ. دائرة الإدخال: (استقبال الإشارات من حساسات السرعة) وتعمل على الإشارة وتكبيرها.
- ب. المعالج: ويستعمل المعلومات الواردة من دائرة الإدخال لحساب مقدار الانزلاق والتعجيل للعجلة ويتم مقارنتها بحالة غلق للعجلات مخزنة بالذاكرة.
- ت. دائرة الإخراج: (إرسال الإشارات إلى مشغلات وحدة التحكم الكهروهيدروليكية).

ث. دائرة الكشف الذاتي لحالة عمل نظام منع غلق العجلات: تقوم الوحدة بإرسال اشارات للكشف عن حالة المشغلات وفي حالة وجود عطل تقوم بإيقاف عمل نظام منع غلق العجلات وإضاءة مصباح التحذير.



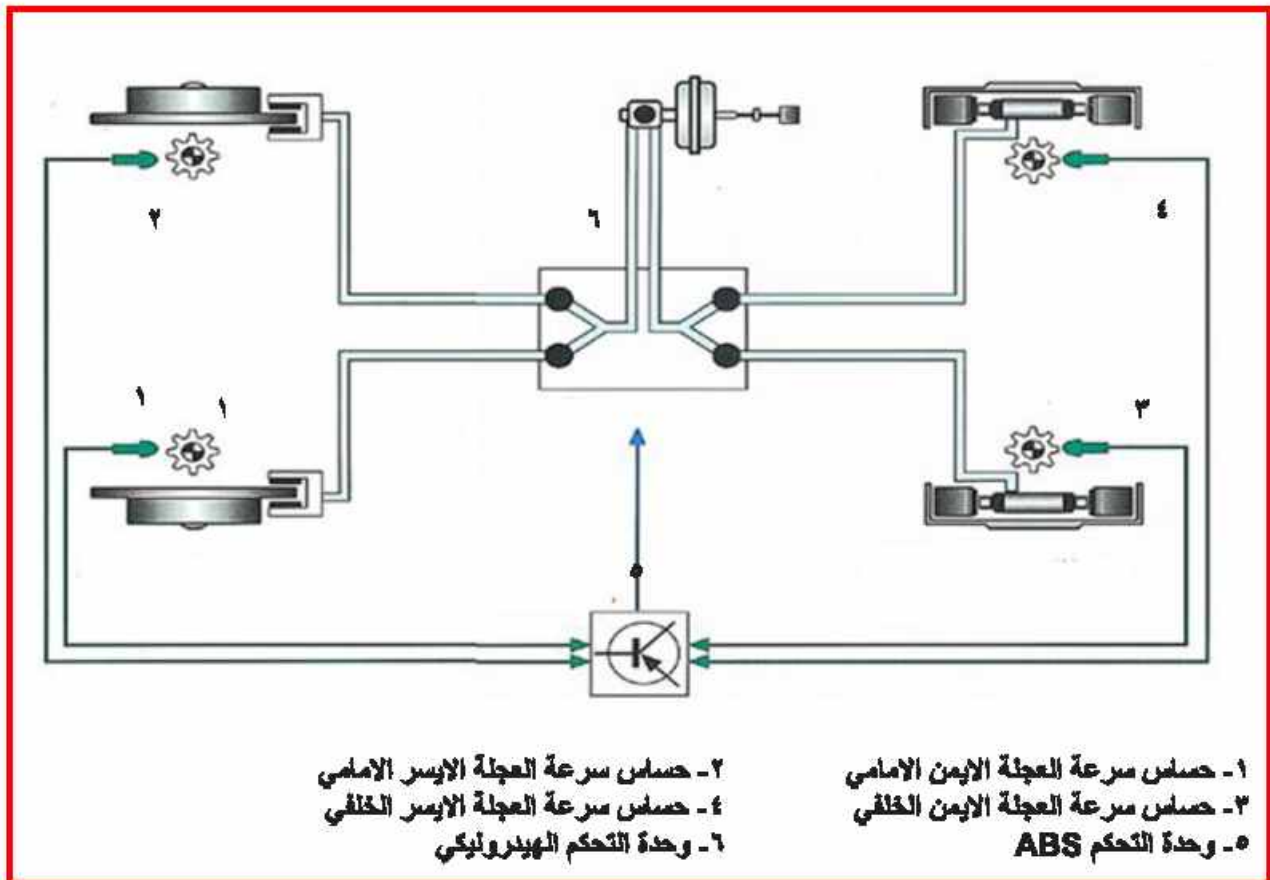
- ١ - حساس سرعة العجلة الأيمن الأمامي      ٢ - حساس سرعة العجلة الأيسر الأمامي  
 ٣ - حساس سرعة العجلة الأيمن الخلفي      ٤ - حساس سرعة العجلة الأيسر الخلفي  
 ٥ - وحدة التحكم ABS      ٦ - وحدة التحكم الهيدروليكي

شكل (٣-٣٣) أجزاء وحدة التحكم الإلكتروني

### وتتلخص نظرية عمل وحدة التحكم الإلكتروني للموقف بما يلي:

تقوم وحدة التحكم باستلام الإشارات من حساسات سرعة العجلات الأربعة للسيارة كما في الشكل (٣-٣)، وبعد ذلك يقوم المعالج في وحدة التحكم الإلكتروني بمقارنة الإشارات الواردة مع الإشارات المخزونة، ويستطيع المعالج ان يحدد اذا كان هناك حالة لغلاق العجلات أو انها على وشك الوقوع وذلك في حالة ان تردد الإشارة يظهر انخفاضاً سريعاً عن القيمة المخزونة بالذاكرة لمقدار التعجيل .

وفي حالة وجود أي حالة غلق لاحدى العجلات تقوم وحدة التحكم الالكترونية بإرسال إشارة لتشغيل وحدة التحكم الهيدروليكية لهذه العجلة حيث تقوم وحدة التحكم بناءً على الإشارة المرسله اليها بتقليل الضغط الهيدروليكي بامطوانة العجلة بدرجة كافية للسماح بزيادة سرعة دورانها وحين تصل الإشارة المخزونة إلى وحدة التحكم الإلكتروني بحيث ان إشارة سرعة دوران العجلة ومقدار تعجيلها اصبح في حدود الإشارة المرسله إلى وحدة التحكم الإلكتروني لزيادة الضغط مرة اخرى وتستمر وحدة التحكم الإلكتروني بمتابعة حالة العجلة وذلك باستقبال الاشارات من حساس العجلة وتحليلها وتشغيل وحدة التحكم الهيدروليكية حتى الانتهاء من حالة الغلق او توقف السيارة .



شكل (٣-٣) نظرية عمل وحدة التحكم الإلكتروني

### ٣. وحدة التحكم الهيدروليكي (Hydraulic Control Unit):

وتتكون وحدة التحكم في ضغط الهيدروليك من:

أ. جسم وحدة التحكم الهيدروليكي (Body Hydraulic Control Unit).

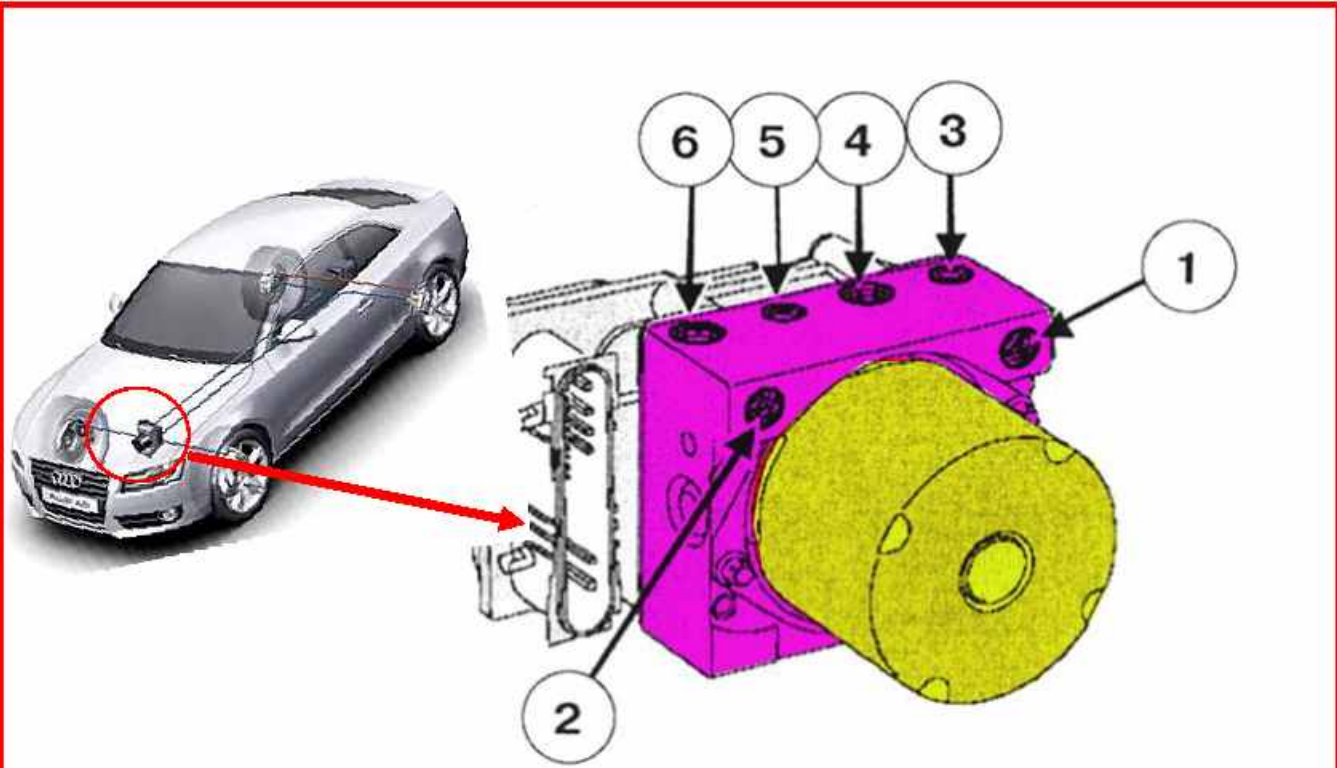
ب. صمامات السيطرة الهيدروليكي (Hydraulic Control Valves).

ث. المضخة الهيدروليكية (Pump Hydraulic).

ث. مرحل (ABS).

### أ. جسم وحدة التحكم الهيدروليكي Body Hydraulic Control Unit

يتكون جسم وحدة التحكم الهيدروليكي من فتحات متصلة بالاسطوانة الرئيسية للموقف وكذلك فتحات خارجة من جسم وحدة التحكم الهيدروليكي إلى عجلات السيارة الامامية والخلفية بواسطة انابيب التوصيل كما في الشكل (٣-٣٥) ويحتوي الجسم على نقطة لتوصيل كهربائية واصلة بوحدة التحكم الالكتروني الخاصة بنظام للموقف.



- ١- الفتحة الاولى الموصلة الى الاسطوانة الرئيسية للموقف،
- ٢- الفتحة الثانية الموصلة الى الاسطوانة الرئيسية للموقف ،
- ٣- فتحة الخروج الى جهة الامامية اليمين لعجلة ،
- ٤- فتحة الخروج الى جهة الخلفية اليمين لعجلة ،
- ٥- فتحة الخروج الى جهة الخلفية اليسرى لعجلة ،
- ٦- فتحة الخروج الى جهة الامامية اليسرى لعجلة

شكل (٣-٣٥) جسم وحدة التحكم الهيدروليكي



## ب. صمامات السيطرة الهيدروليكية (Hydraulic Control Valves):

تقوم الصمامات بالتحكم في ضغط سائل الموقف بناءً على الإشارات المرسلّة إليها من وحدة التحكم الإلكترونية كما في الشكل (٣-٣٦) ويكون مقدار الإشارة الخارجة من وحدة التحكم إلى الصمامات من صفر إلى ٢ أمبير أو ٥ أمبير حسب تغيير القوة المغناطيسية لتحريك الصمامات الهيدروليكية من الأعلى وإلى الأسفل وتسمى الصمامات الهيدروليكية ذات ثلاثة اوضاع والذي يستعمل لفتح أو غلق منفذ (A&B) الصمام الهيدروليكي. تتكون وحدة التحكم في ضغط الهيدروليك من ثلاثة لواقط للصمامات تتحكم في ضغط سائل الموقف إلى اليمين واليسار للعجلات الامامية والخلفية والمعنى هو وجود ثلاثة اوضاع للواقط الصمام خلال عملية التشغيل في وحدة التحكم في ضغط الهيدروليك ويختار الصمام ثلاثة نماذج للتحكم في ضغط سائل الموقف هي:

١. النموذج الأول: ارتفاع ضغط سائل الموقف.

٢. النموذج الثاني: انخفاض ضغط السائل الموقف.

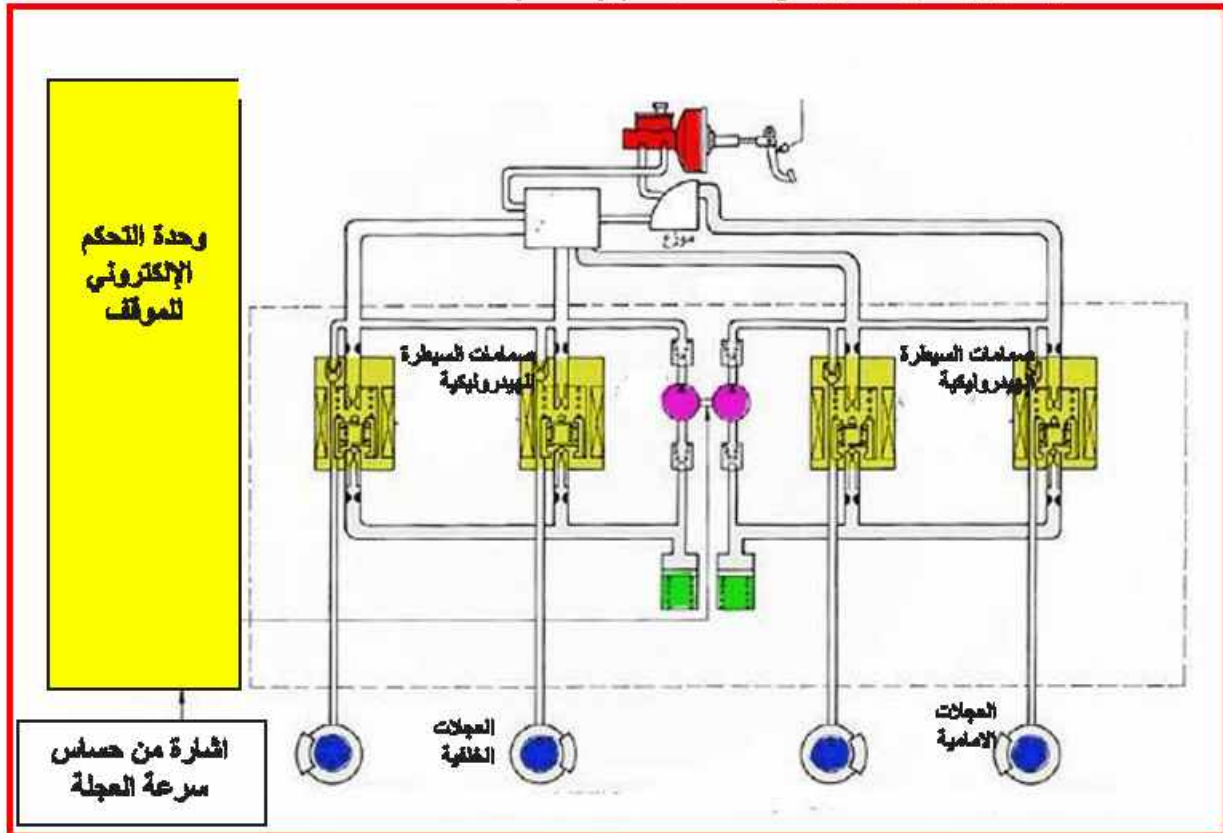
٣. النموذج الثالث: ثبات ضغط سائل الموقف.

وذلك اعتماداً على الإشارة القادمة من وحدة التحكم الإلكتروني الخاصة بالموقف.

ت. مضخة إرجاع:

وظيفة سحب سائل الموقف من الخزان واعادته إلى الاسطوانة الرئيسية لسائل الموقف وتعمل

المضخة عن طريق محرك كهربائي تعمل بنظام (ABS).



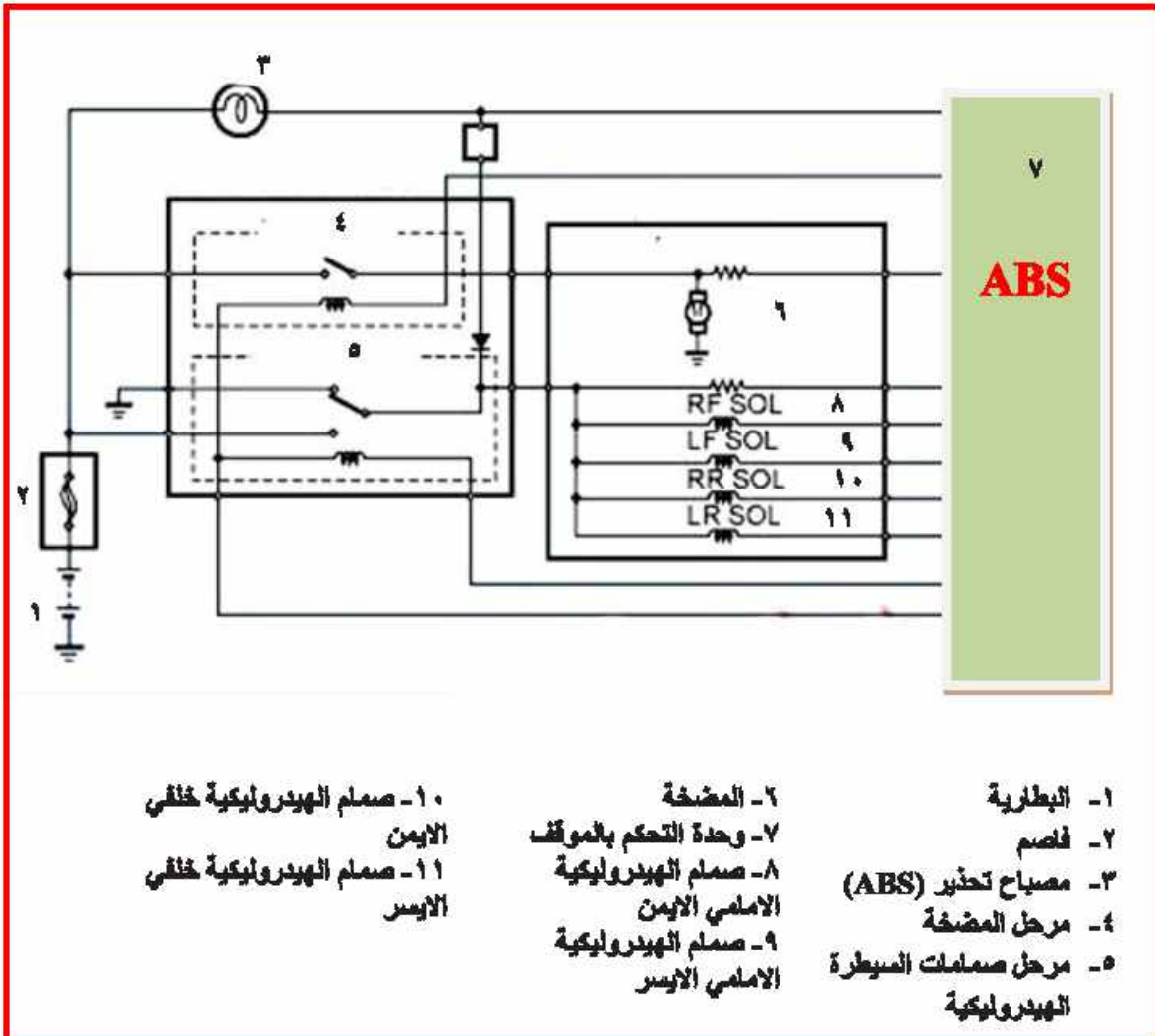
شكل (٣-٣٦) صمامات السيطرة الهيدروليكية

### ث. المرحل الخاص بنظام ABS (relay):

المرحل عبارة عن مفتاح الكروميكاينيكي، بمعنى أنه يمكن التحكم بفتحه وإغلاقه عن طريق مفتاح التشغيل. يتكون المرحل من سلك معدني ملفوف (مغناطيس كهربائي) وقطعة معدنية.

### مبدأ عمل المرحل الخاص بنظام ABS

وتتلخص فكرة عمل المرحل بمرور تيار كهربائي في السلك المعدني ينتج عن ذلك مجال مغناطيسي يعمل على جذب القطعة المعدنية التي تكون بمثابة القاطع لدائرة كهربائية معينة التيار. وتقوم المرحلات الخاصة بنظام منع غلق العجلات بالسيطرة على وصل وفصل الدائرة الكهربائية بين وحدة التحكم الخاصة بالموقف والصمام الهيدروليكي وهناك في بعض التصاميم مرحلان احدهما خاص بالسيطرة على الصمامات والأخر خاص لمضخة ارجاع كما في الشكل (٣-٣٧).



- |                                     |                                     |                                   |
|-------------------------------------|-------------------------------------|-----------------------------------|
| ١- البطارية                         | ٦- المضخة                           | ١٠- صمام الهيدروليكية خلفي اليمين |
| ٢- فاصم                             | ٧- وحدة التحكم بالموقف              | ١١- صمام الهيدروليكية خلفي اليسر  |
| ٣- مصباح تحذير (ABS)                | ٨- صمام الهيدروليكية الالامي اليمين |                                   |
| ٤- مرحل المضخة                      | ٩- صمام الهيدروليكية الالامي اليسر  |                                   |
| ٥- مرحل صمامات السيطرة الهيدروليكية |                                     |                                   |

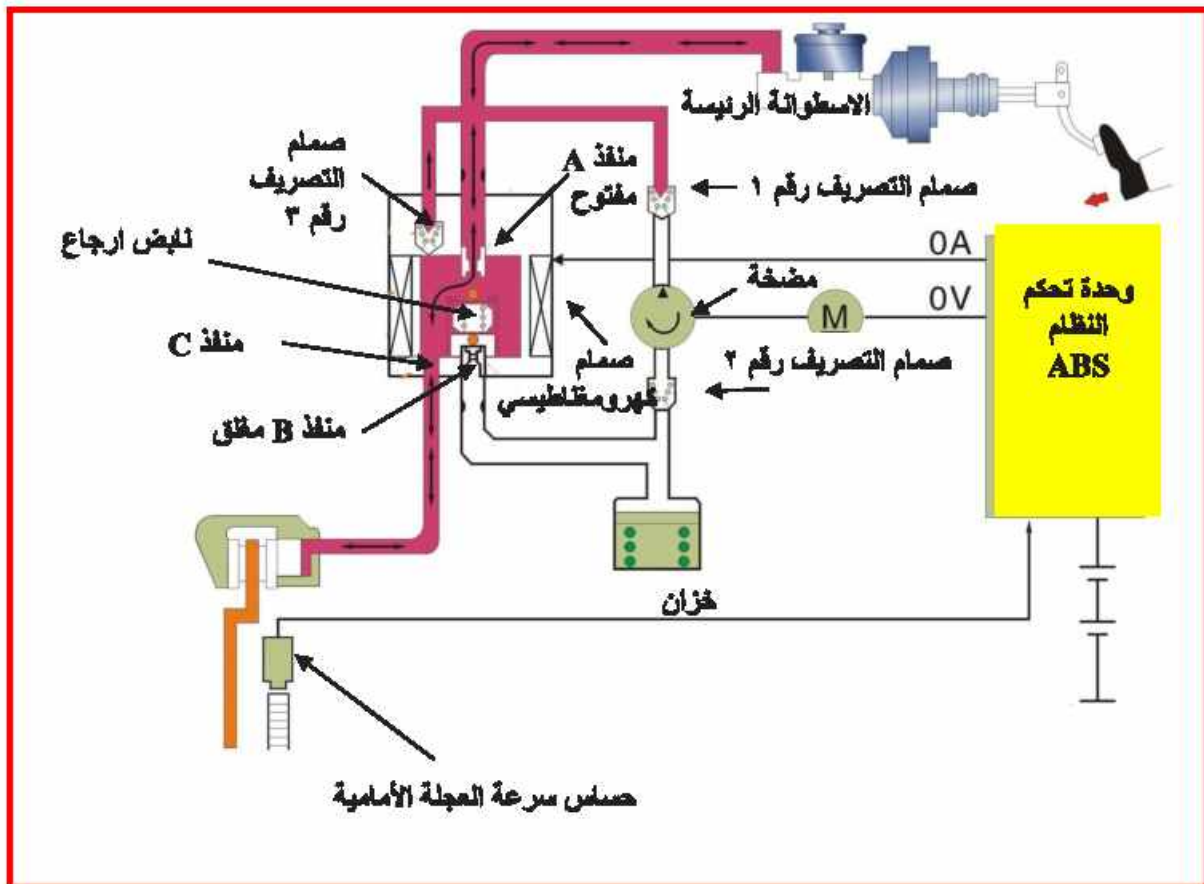
شكل (٣-٣٧) مرحل الخاصة بنظام ABS (relay)

## طريقة عمل وحدة التحكم الهيدروليكي:

### أ- عند الاستعمال الاعتيادي للموقف:

عند الاستعمال الاعتيادي للموقف لا تعمل وحدة التحكم الالكترونية ولا ترسل اي تيار كهربائي إلى الملف المغناطيسي عند ذلك تكون صمامات السيطرة الهيدروليكية ( ذات الثلاثة اوضاع ) المنفوخ إلى اسفل بوساطة نابض. والمنفذ (A) يكون مفتوح بينما المنفذ (B) لا يزال مغلقاً. يرتفع الضغط داخل الاسطوانة الرئيسية ويمر سائل الموقف من منفذ (A) إلى منفذ (C) ويرسل إلى العجلة الفرعية. مع العلم ان سائل الموقف يمنع من الذهاب إلى المضخة بوساطة الصمام اللارجوعي رقم ١ الذي يقع في دائرة الموقف عند زوال الضغط على نواصة الموقف يعود سائل الموقف من الاسطوانات الفرعية إلى الاسطوانات الرئيسية للموقف عبر منفذ (C) إلى منفذ (A) إلى الصمام اللارجوعي المركب في الصمام ذات ثلاثة اوضاع كما في الشكل (٣-٣٨).

اسم الجزء	طريقة العمل
الصمام ذات الثلاثة أوضاع	منفذ (A) مفتوح منفذ (B) مغلق
محرك المضخة	متوقف



شكل (٣-٣٨) عند عمل النظام بدون تشغيل ABS

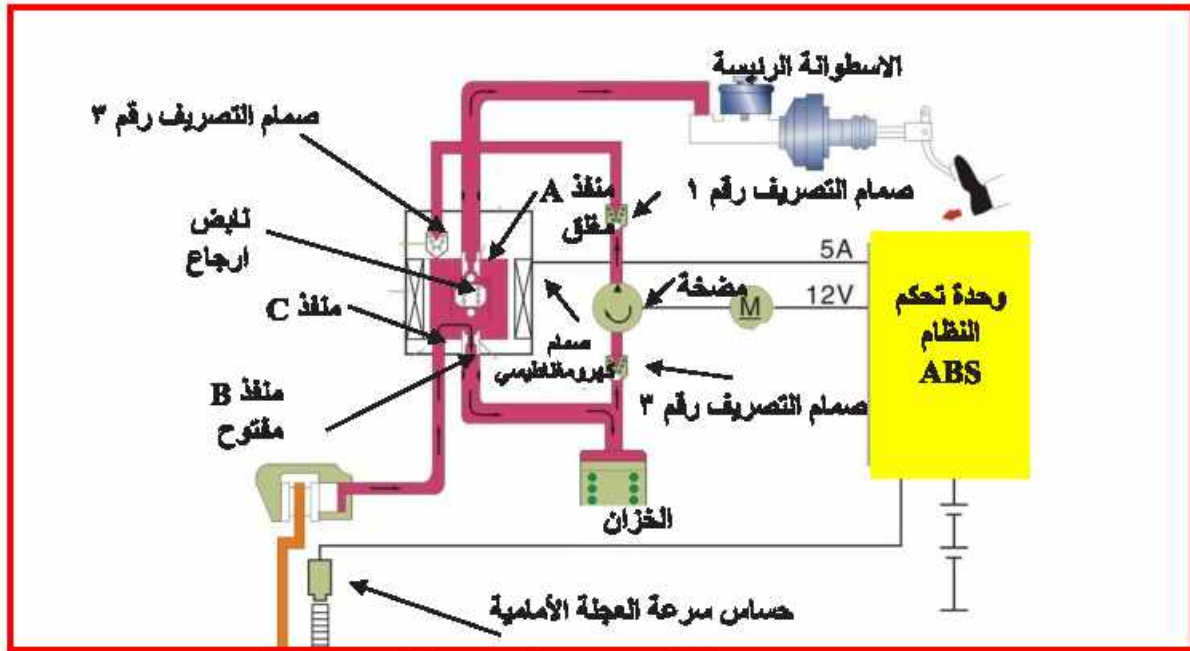
## بعد عند استعمال النظام ABS:

ما أن يحدث غلق على أي من العجلات الأربع خلال التوقف الفجائية فإن مشغل (ABS) يتحكم في ضغط السائل الموقوف الذاهب لتلك العجلة بما يتناسب مع الإشارة المرسله من وحدة التحكم الإلكتروني وبالتالي يحمي العجلة من الغلق ويمنع نظام ABS بالاضاع الاتية:

### - انخفاض ضغط السائل الموقوف:

عندما يحدث غلق احدى العجلات فان وحدة التحكم الإلكتروني الخاصة بنظام ABS ترسل تياراً قيمته ٥ امبير إلى ملف اللاقط فيتولد قوة مغناطيسية كبيرة نتيجة لذلك يتحرك الصمام ذو الثلاثة اوضاع إلى الأعلى فيغلق منفذ (A) بينما (B) مفتوحاً. يمر سائل الموقوف من الاسطوانة الفرعية خلال منفذ (C) إلى (B) في الصمام ذو الثلاثة اوضاع ويعبر إلى الخزان. في الوقت نفسه تعمل المضخة بأمر من وحدة التحكم الإلكتروني فتسحب سائل الموقوف. وبذلك يرتفع الضغط أعلى من ضغط الاسطوانة الرئيسية. الضغط العالي يدفع الصمام اللارجوعي رقم ١ إلى الأعلى ويعود سائل الموقوف إلى الاسطوانة الرئيسية. وسائل الموقوف القادم من الاسطوانة الرئيسية يمنع الدخول إلى الصمام ذو الثلاث اوضاع بوساطة منفذ (A) المغلق من قبل صمامي اللارجوع رقم ١ و٣. ونتيجة لذلك ينخفض الضغط داخل الاسطوانات الفرعية ليمنع العجلة من الغلق. يمكن التحكم في نسبة انخفاض الضغط داخل الاسطوانات الفرعية ليمنع العجلة من الغلق يمكن التحكم في نسبة انخفاض الضغط بوساطة تكرار خفض الضغط ووضع التثبيت كما في الشكل (٣-٣٩).

اسم الجزء	طريقة العمل
الصمام ذات الثلاثة اوضاع	منفذ (A) مغلق منفذ (B) مفتوح
محرك المضخة	تعمل

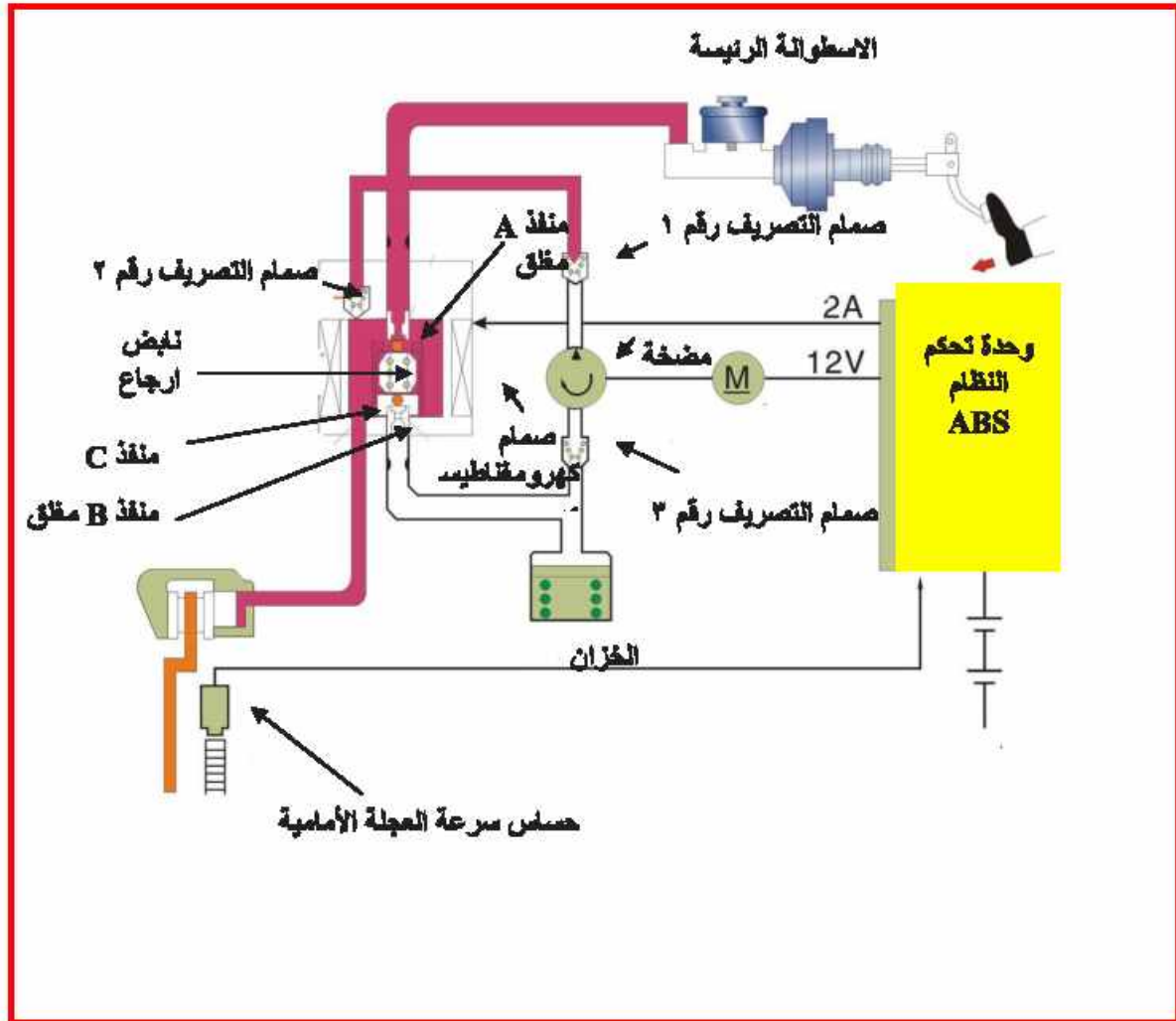


شكل (٣-٣٩) وضع الخفاض الضغط

### - ثبات ضغط سائل الموقف

ان الضغط داخل الاسطوانات الفرعية يرتفع وينخفض حسب سرعة الإشارة من قبل حساس سرعة العجلة ترسل الإشارة على وضع ان السرعة في مستوى التحكم في موقف وحدة التحكم الالكتروني والتي تمد بتيار ٢ امبير إلى ملف اللاقط لتثبيت الضغط في الاسطوانات الفرعية في مستوى التحكم نفسه وعندما ينخفض التيار ٥ امبير (وضع التخفيض) إلى ٢ امبير (وضع التثبيت) ايضا فان قوة المغناطيس المتولدة في الملف تنخفض عند ذلك الصمام ذو الثلاثة اوضاع الذي يتحرك إلى اسفل ضد قوة ضغط النابض ويخلق منفذ (B) كما في الشكل (٣-٤٠).

اسم الجزء	طريقة العمل
الصمام ذات الثلاثة اضلاع	منفذ (A) مغلق منفذ (B) مفتوح
محرك المضخة	يعمل

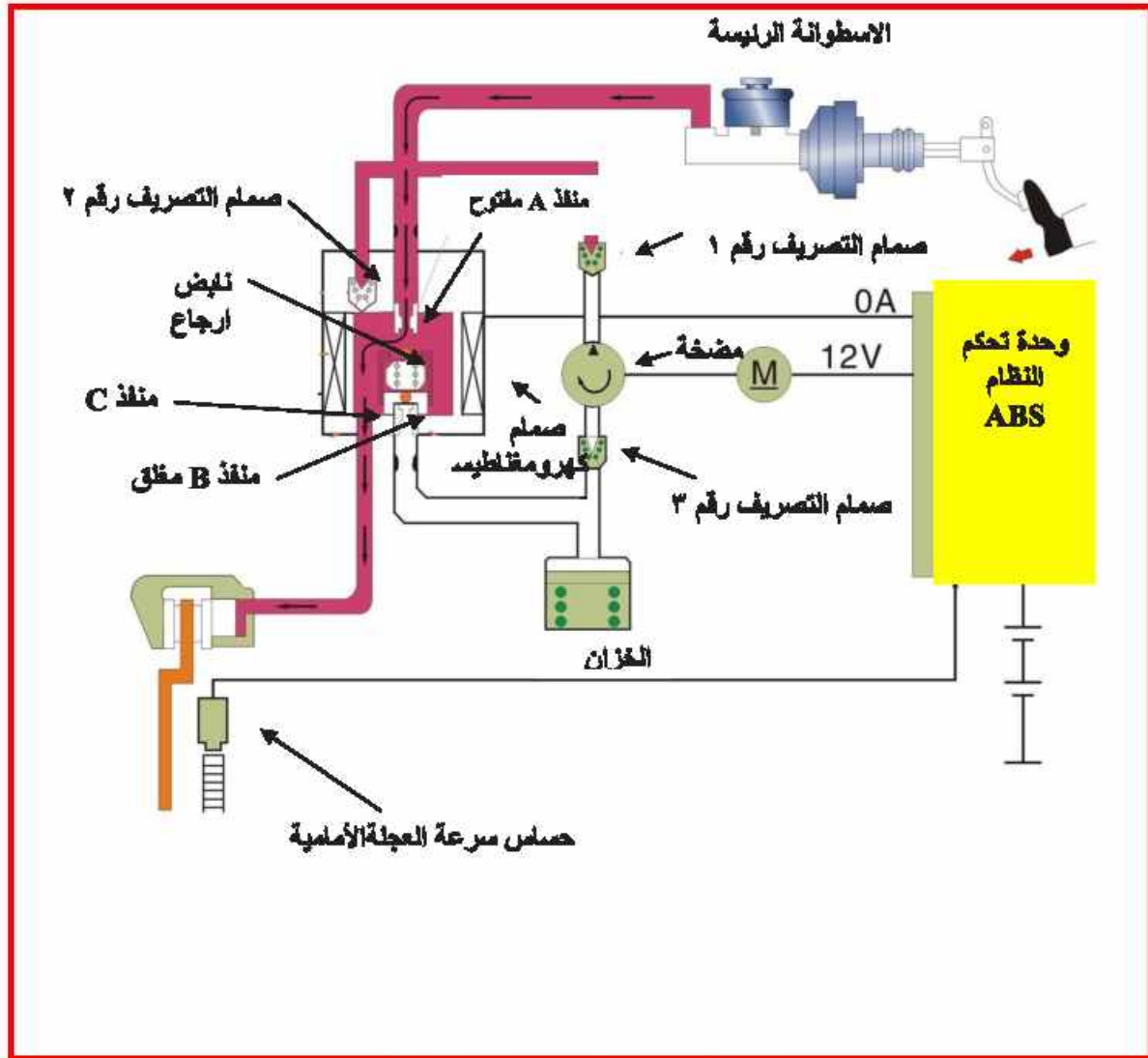


شكل (٣-٤٠) وضع التثبيت

**- ارتفاع ضغط سائل الموقف :**

الضغط في الاسطوانات الفرعية لرفع اداء الموقف فان وحدة التحكم الالكتروني تتوقف عن ارسال التيار إلى ملف اللاقط وبذلك يفتح منفذ (A) ويغلق منفذ (B) وهذا يسمح للسائل الموقف داخل الاسطوانة الرئيسية للموقف ان يعبر من منفذ (C) إلى الاسطوانات الفرعية كما في الشكل (٣-٤١) وبالتالي يرتفع الضغط بها ويتم التحكم في نسبة ارتفاع ضغط السائل بتكرار رفع الضغط ووضع التثبيت.

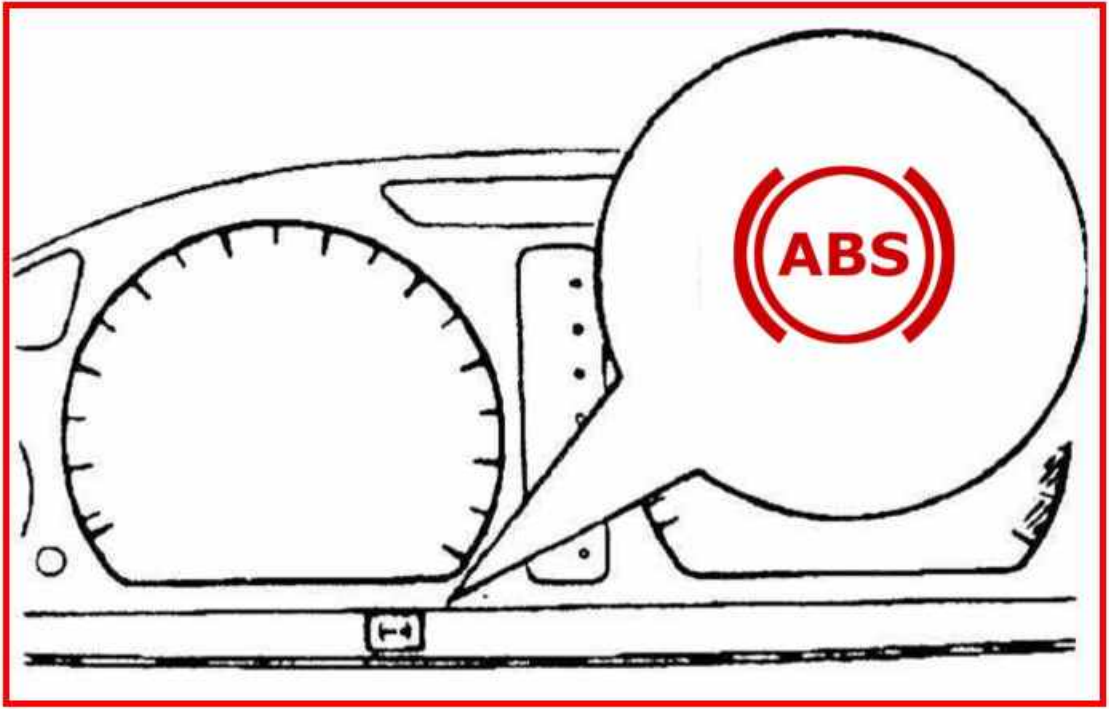
اسم الجزء	طريقة العمل
الصمام ذات الثلاثة اوضاع	منفذ (A) مفتوح منفذ (B) مغلق
محرك المضخة	يعمل



شكل (٤١-٣) وضع ارتفاع الضغط

#### ٤. مصباح تحذير عدم عمل نظام منع غلق العجلات:

يضيء مصباح تحذير نظام منع غلق العجلات عند بداية تشغيل السيارة. تتلقى إشارة من وحدة التحكم الإلكتروني وتطفئ في حالة عدم وجود عطل، أما في حالة وجود عطل في النظام فتظل مضاءة حتى يتم الصيانة لنظام منع غلق العجلات كما في الشكل (٤٢-٣).



شكل (٤٢-٣) مصباح تحذير نظام منع غلق العجلات

### ٥-٣ تحسين منظومات الموقف في السيارات الحديثة:

تعد منظومة الايقاف (Brakes) من أهم المنظومات الموجودة في السيارة حيث ان سلامة وحياة السائق والركاب في السيارة تعتمد على كفاءة نظام الموقف، ولذلك تم تطوير نظام الموقف من قبل الشركات المنتجة للسيارات. من بعض أنظمة الموقف الحديثة هي:

١. نظام مساعد الموقف (Brake Assist system (BAS

٢. نظام التحكم في الجر (منع انزلاق العجلات) (Traction Control System (TCS

٣. نظام التحكم في أوزان السيارة (Electronic Stability Control (ESC

### ١- نظام مساعد الموقف (Brake Assist system (BAS

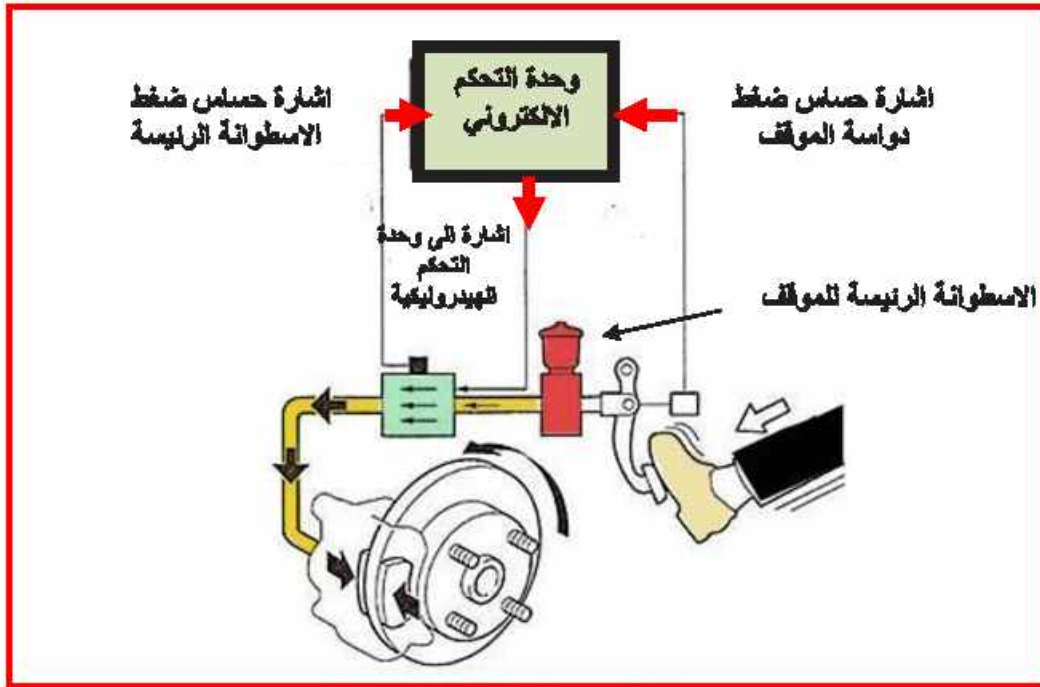
هو نظام يتبع تقنية منظومة الموقف الذي يزيد من قوة التوقف في حالة توقف الطوارئ. وتعد شركة (ديملر- بنز) أول من طبق هذا النظام، ونتيجة الأبحاث التي قامت بها الشركة وجدت أن ٩٠% من السائقين لا يقومون بالضغط على دواسة الموقف بالقوة اللازمة في حالة الطوارئ.

نظام مساعدة الموقف يستشعر حالة توقف الطوارئ عن طريق قياس سرعة الضغط على دواسة الموقف. في حالة وجود عملية إيقاف طوارئ يقوم النظام بزيادة الضغط للوصول إلى أقصى قوة



للموقف لتعويض ضغط السائق بالقوة غير مناسبة. هذا يؤدي إلى تقليل مسافة التوقف بمقدار ٢٠% بناء على بعض الدراسات. ومنذ سنة ١٩٨٨ أصبحت شركة مرسيدس اول شركة تقوم بجعل نظام مساعد الموقف من الأنظمة الأساسية (غير الاختيارية) في جميع الموديلات.

مبدأ العمل عند الضغط على نواصة الموقف يقوم حساس نواصة الموقف بإرسال إشارة إلى وحدة التحكم الإلكتروني الخاصة بالموقف على نسبة ميل النواصة الموقف وإرسالها على شكل فولتية نتيجة الضغط وبعد ذلك يرسل حساس الضغط داخل (الاسطوانة الرئيسية للموقف) وحدة التحكم الإلكتروني الخاصة بالموقف عن مقدار الضغط تقوم وحدة التحكم الإلكتروني الخاصة بالموقف بإرسال إشارة اخراج إلى وحدة التحكم الهيدروليكية أو عن طريق صمام كهربائي موجود داخل مساعد الموقف (مساعد الموقف الذكي smart booster) فيقوم بفتح صمام الضغط الجوي للمساعد الموقف فيعمل على زيادة سرية لضغط الموقوفات كما في الشكل (٣-٤٣).



شكل (٣-٤٣) يبين عمل نظام مساعد الموقف Brake Assist system (BAS)

## ٢- نظام التحكم في الجر (منع انزلاق العجلات) Traction Control System (TCS)

المقصود بانزلاق العجلة هو عدم تساوي السرعة الخطية لمحور العجلة (أقل) من السرعة المفروض الحصول عليها من دوران العجلة.

السرعة الخطية تكون أقل من (السرعة الدورانية x محيط العجلة).

والانزلاق التام هو دوران العجلة حول محورها دون حدوث أي إزاحة.

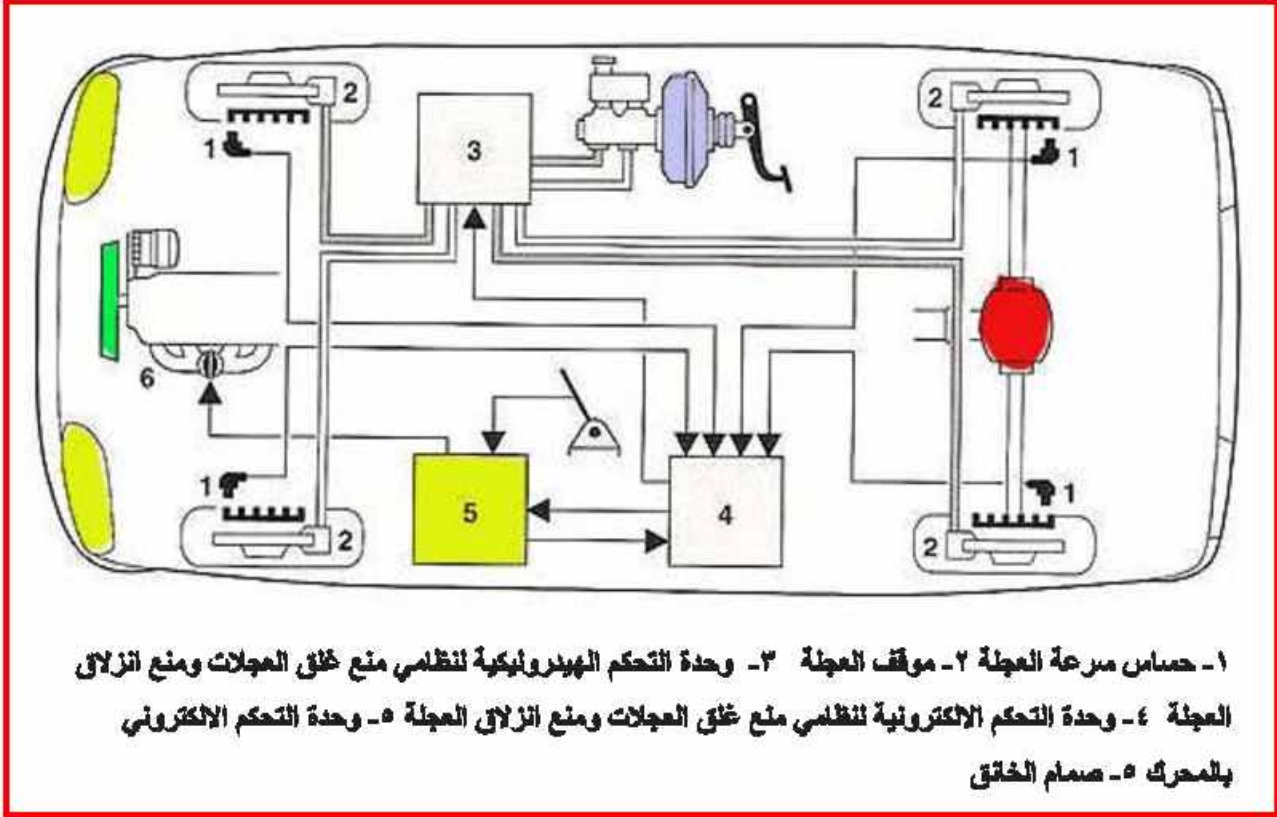
يحدث انزلاق للعجلة في حالات عديدة. عند السير على أرض زلقة، والتي تعطي تلامص ضئيل للعجلات في ناحية واحدة من السيارة أو في الناحيتين معاً. كما في حالة الخروج من موقف مغطى بالتلوج إلى الطريق، أو السير على حافة الطريق، أو خلال التعميل (زيادة سرعة السيارة) خلال المنعطفات، أو التعميل الفجائي (زيادة سرعة المحرك ورفع القدم بصورة فجائية من على نواصة القابض)، أو التعميل عند صعود السيارة طريق مائل.

خلال عملية الانزلاق (مثل ما يحدث خلال عملية الزحف (غلق العجلات) توفر العجلة حد ضئيل من التلامص (عدم اتزان للسيارة). وكذلك فإن انزلاق العجلات يؤدي إلى تآكل الإطارات وإلى التآكل في أجزاء نقل الحركة (مثل التروس الفرعية)، مع التعرض لحمل فجائي عالي عند بدأ الحركة الخطية للعجلة في حالة تلامسها مع سطح عالي التلامص أثناء الانزلاق.

نظام منع الانزلاق يوفر قوة جر مثالية لحالة الطريق ويمنع انزلاق العجلات. نظام منع الانزلاق هو امتداد لنظام منع غلق العجلات، الذي تشترك معه في العديد من المكونات والأجزاء. وكذلك القوة المنقولة للعجلة أثناء التعميل أو التوقف اللذان يتأثرا بحالة (انزلاق/ زحف) العجلة على الطريق. كما أن غلق العجلة أثناء التوقف تحدث خلال واحد من عشرة من الثانية، فإن زيادة العزم في بداية الحركة يؤدي إلى الارتفاع السريع في سرعة دوران العجلة في إحدى عجلات الجر أو كلاهما.

ويقوم نظام منع الانزلاق بمهمتين وهما زيادة التلامص مع الاحتفاظ باتزان المركبة. ويستعمل النظام الموقف لتقليل سرعة دوران العجلات القائدة في حالة الانزلاق.

ويتكون نظام التحكم في الجر (منع انزلاق العجلات) من الأجزاء الآتية كما في شكل ( ٤٥-٣ ).



١- حساس سرعة العجلة ٢- موقف العجلة ٣- وحدة التحكم الهيدروليكية لنظامي منع غلق العجلات ومنع انزلاق العجلة ٤- وحدة التحكم الإلكترونية لنظامي منع غلق العجلات ومنع انزلاق العجلة ٥- وحدة التحكم الإلكتروني بالمحرك ٥- صمام الخفاق

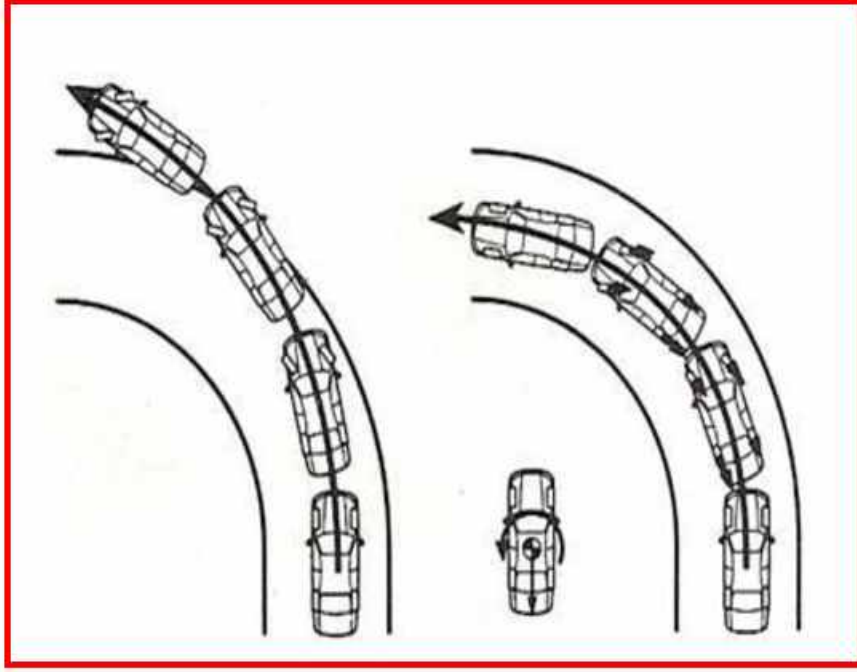
### شكل (٤٥-٣) اجزاء نظام التحكم في الجر (منع انزلاق العجلات)

### ٣- نظام التحكم في أتران السيارة (Electronic Stability Control (ESC):

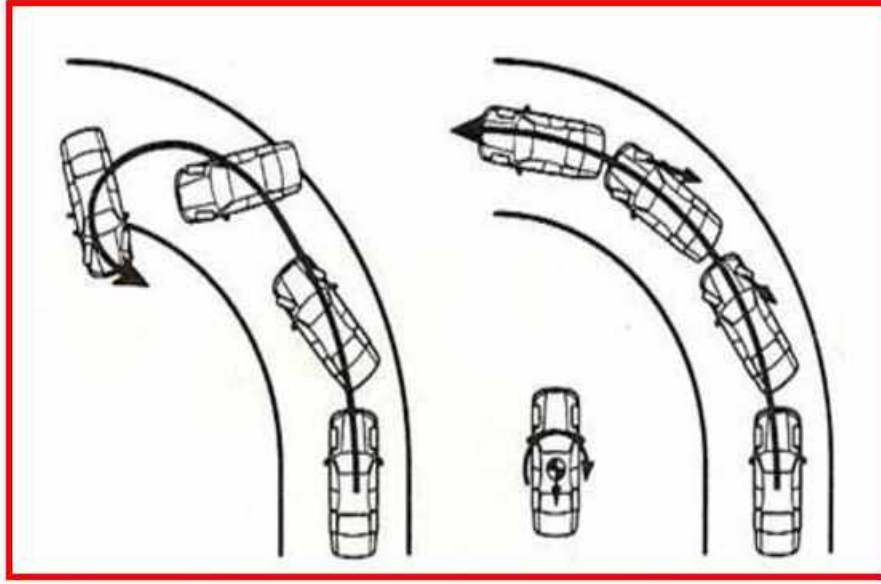
ويعرف النظام أيضاً باسم برنامج الاتزان الإلكتروني Electronic Stability Program (ESP)، وأيضاً بنظام التحكم في اتران المركبة (Vehicle Stability Control (VSC).

وهو تطور لنظام منع غلق العجلات ABS ونظام منع انزلاق العجلات TCS. والنظام مصمم لاكتشاف الفرق بين مدخلات التحكم من السائق ورد الفعل الحاصل من السيارة. عندما يكتشف أن هناك فرق، يقوم النظام بالتدخل عن طريق تفعيل توقف للعجلة التي عن طريقها يتم تصحيح مسار السيارة. وهذا النظام مصمم لتحسين اتران السيارة، خصوصاً في المنعطقات الحادة، وعلى الطرق ذات الأسطح ذات التلاصق الضئيل (الزلزلة). وجعل التوجيه سليم كما يبغى السائق.

ويستعمل النظام العديد من الحساسات ووحدة تحكم إلكتروني لبيان حالة الاتزان والتدخل عندما يكون هناك أحساس بفقد اتران السيارة. ويمكن لوحدة التحكم العمل للحيلولة دون وقوع توجيه زائد أو ناقص للسيارة (Under steer Or Over steer) عن طريق تقليل القدرة عن المحرك، أو تطبيق الموقف، وكما في الشكلين (٤٦-٣) و(٤٧-٣).



شكل (٤٦-٣) التوجيه الناقص وكيفية التغلب عليه عن طريق النظام (اليسار بدون النظام)



شكل (٤٧-٣) التوجيه الزائد وكيفية التغلب عليه عن طريق النظام (اليسار بدون النظام)

ان نظام التحكم في اتزان السيارة يعتمد على نظام الموقف بالسيارة كوسيلة لتوجيه السيارة. التدخل عن طريق الموقف توجه إلى إحدى العجلات (مثل العجلة الخلفية اليسرى للتغلب على مشكلة التوجيه الناقص، أو العجلة الأمامية اليمنى خلال التوجيه الزائد)، للوصول إلى الهدف الأمثل لأتزان السيارة.

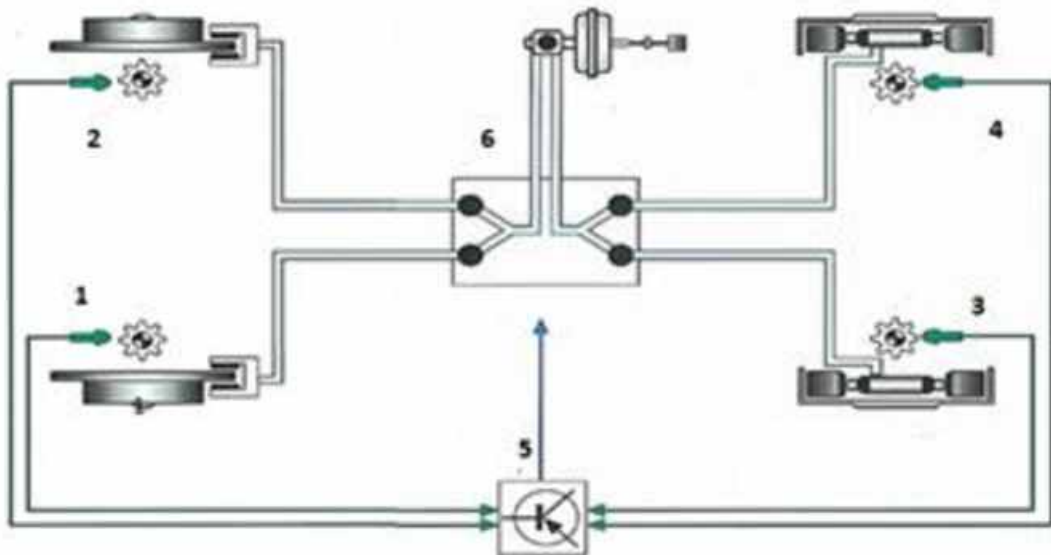
ويتكون نظام التحكم في أتران السيارة من الأجزاء الآتية كما في شكل (٤٨-٣).



شكل (٤٨-٣) أجزاء نظام التحكم في أتران السيارة

### أسئلة الفصل الثالث

- س١: بين عمل مصباح تحذير نظام منع غلق العجلات.
- س٢: اشرح فكرة عمل المرحلة الخاص بنظام (ABS).
- س٣: انكر مزايا نظام منع غلق العجلات (ABS).
- س٤: عدد أجزاء مساعد الموقف التخليفي.
- س٥: بين عمل الموقف اليدوي (Hand Brake).
- س٦: اشرح طريقة عمل وحدة التحكم الهيدروليكي في حالة ثبات ضغط سائل الموقف.
- س٧: عدد أجزاء نظام الموقف الهيدروليكي.
- س٨: اشرح مبدأ عمل الموقف القرصي.
- س٩: انكر الأجزاء الرئيسية المؤشرة على الرسم التي يتكون منها نظام منع غلق العجلات (ABS).



## الفصل الرابع

### منظومات الحقن والتعليق الالكتروني

#### الهدف العام :

يهدف هذا الفصل إلى تعريف الطالب على انواع منظومة حقن الوقود الالكترونية وأجزائها ومنظومة التعليق ذات التحكم الالكتروني.



#### الأهداف الخاصة :

الهدف من هذا الفصل هو جعل الطالب قادراً على أن:

1. يتعرف على تاريخ تطور منظومات الحقن في السيارة.
2. التعرف على طرق تصنيف منظومات الحقن الالكتروني للسيارات.
3. يتعرف على منظومة الحقن جيترونيك (Jetronic) وأنواعها .
4. يتعرف على منظومة الحقن موترونيك وأنواعها .
5. يتعرف على مكونات نظام التعليق الالكتروني في السيارة.
6. يتعرف على عمل حساس الارتفاع.
7. يتعرف على أنواع المتحسسات المختلفة المستعملة بالنظام.
8. يتعرف على متحسسات الموقع للتحكم بالإطارات.
9. يتعرف على آلية عمل المشغلات والمتحكمات في نظام التعليق.
10. يتعرف على أنظمة السيطرة على نظام التعليق.



نظام تعليق تقليدي



نظام تعليق الكتروني

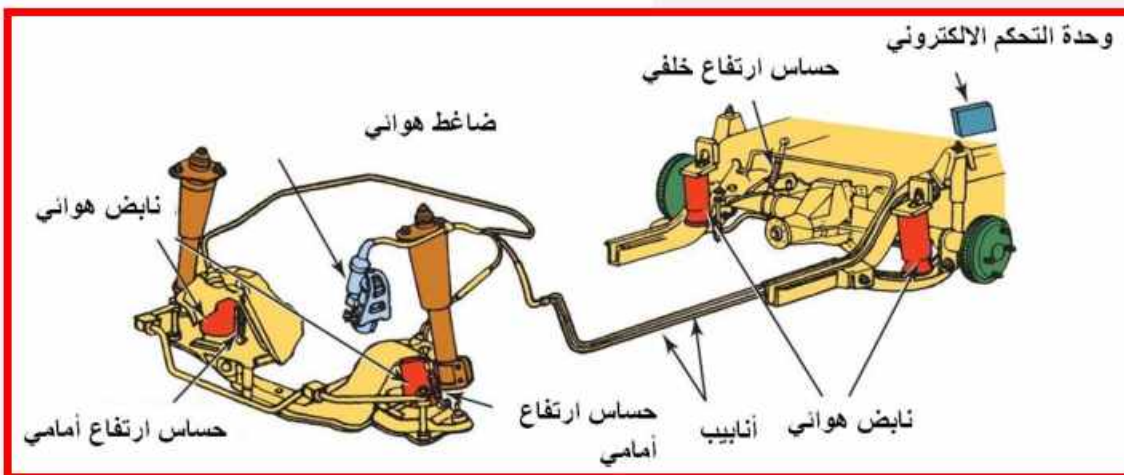
## الفصل الرابع

### الفصل ٤

#### تعلم المواضيع



- تصنيف المكائن الحرارية - تاريخ تطور
- منظومات الحقن - منظومة الحقن
- جيترونيك ومبدأ عملها - أنواع منظومات
- الحقن جيترونيك - منظومة الحقن
- موترونيك ومبدأ عملها- أنواع منظومات
- الحقن موترونيك - وصف نظام التعليق-
- حساس الارتفاع -حساس موقع العجلات
- حساس سرعة المركبة -حساس
- الضغط-المشغلات - النوابض الهوائية.





#### ١-٤ مقدمة :

الماكينة الحرارية عبارة عن جهاز يقوم بتحويل الطاقة الكيماوية للوقود الذي يرش بواسطة الحاقن إلى طاقة حرارية ومن ثم استعمال هذه الطاقة للحصول على شغل ميكانيكي. تقسم المكين الحرارية إلى قسمين رئيسين هما:

أ- مكائن الاحتراق الخارجي.

ب- مكائن الاحتراق الداخلي.

في مكائن الاحتراق الخارجي تنتقل حرارة نواتج احتراق الوقود والهواء إلى مائع ثاني والذي يعد مائع الشغل بالنسبة للدورة. أما في مكائن الاحتراق الداخلي فتكون نواتج الاحتراق بمثابة مائع التشغيل. يوضح الجدول (١-٤) تصنيف الأنواع المختلفة من المحركات مع تطبيقاتها.

جدول (١-٤) تصنيف المكين الحرارية

التصنيف	اسم الماكينة	حركة المحرك ترددية او دورانية	الاستعمال
مكين الاحتراق الداخلي	محرك البنزين	ترددية	النقل البري، المصانع الصغيرة، القوارب الصغيرة، الطائرات الخفيفة
	محرك الغاز	ترددية	الصناعة، توليد القدرة الكهربائية
	محرك الديزل	ترددية	النقل البري، القاطرات، توليد القدرة الكهربائية، النقل البحري
	محرك رانكل	دورانية	النقل البري
	محرك التوربين الغازي (الدورة المفتوحة)	دورانية	الطائرات، محطات توليد الطاقة الكهربائية
	المحرك النفاث	دورانية	الطائرات
	الصواريخ	ليس لها الية	رحلات الفضاء والصواريخ

التصنيف	اسم الماكينة	حركة المحرك ترددية او دورانية	الاستخدام
مكائن	الماكينة البخارية	ترددية	القاطرات، السفن
الاحتراق الخارجي	التوربين البخاري	دورانية	توليد الطاقة الكهربائية والسفن الكبيرة
	ماكينة استرلنك	ترددية	للتجارب والحصول على القدرة في الفضاء والنقل
	محرك التوربين الغازي (الدورة المغلقة)	دورانية	لتوليد القدرة، السفن

#### ٢-٤ منظومات الحقن الالكتروني:

الشكل (١-٤) يوضح الاجزاء الرئيسة لمنظومة الحقن الحديثة.



١- مراكم الوقود ٢- مضخة الوقود ٣- مرشح الوقود ٤- منظم الحرارة ٥- وحدة الخلط مع حساس  
تنفق الهواء وموزع الوقود ٦- صمام البدء البارد ٧- مفتاح مؤقت حراري ٨- صمامات الحقن  
٩- أجهزة هواء مساعدة ١٠- مرحل.

شكل (١-٤) الاجزاء الرئيسة لمنظومة الحقن الحديثة

لقد أدت زيادة القوانين الصارمة للحد من تلوث عادم السيارات والمنافسة في تصميم محركات أقل إلى العمل بشكل مستمر لتطوير المغذي (الكابريتر)، إلى أن أصبح التطوير لا يجدي نفعاً مع زيادة القوانين صرامة وزيادة المغذي تعقيداً. ومع دخول الإلكترونيات في مجال السيارات، تحول نظام إدخال الوقود إلى النظام الإلكتروني للحقن، مستبدلاً بذلك نظام المغذي الأكثر بساطة، والأقل تكلفة، والأقل أجزاء، بنظام الحقن للوقود .

نظام حقن الوقود الإلكتروني أثبت أنه أنق، وأضمن، وأوفر طريقة لإمداد الوقود إلى محرك الاحتراق الداخلي للسيارات اليوم. نظام حقن الوقود الإلكتروني يضمن توفير نسبة الهواء للوقود الصحيحة عند جميع أحمال المحرك، وجميع السرعات، عند كل درجات الحرارة المصاحبة. لتحقيق ذلك يستعمل النظام، نظام أمداد بالوقود، نظام سحب الهواء، حساسات، وحدة تحكم إلكترونية، بخاخات، وبعض نظم التحكم في سرعة (الحمل الخالي).

#### **٤-٣ تصنيف النظم المختلفة لحقن الوقود:**

##### **التصنيف حسب الطريقة المتبعة لحقن الوقود:**

- أ- حقن ميكانيكي (Mechanical).
- ب- حقن اليكترو- ميكانيكي (Electro-Mechanical).
- ج- حقن اليكتروني (EFI) (Electronic fuel injection).

##### **التصنيف حسب شكل الوقود المحقون**

- أ- مستمر (CFI) (Continues fuel injection).
- ب- متقطع (Intermittent).

##### **التصنيف حسب مكان حقن الوقود**

- أ- مركزي (Center)
- حقن في الخائق (TBI) (Throttle body injection)
- حقن في فتحة السحب (PFI) (Port fuel injection)
- ب- متعدد النقاط (MPFI) (Multi-point injection)
- بالترتيب (Sequentia)
- بالمجموع (Batched).
- في الوقت نفسه (Simultaneous).
- ج- حقن مباشر (DI) (Direct injection).

##### **التصنيف حسب التطور الزمني .**

- أ-جيترونيك (Jetronic) (التحكم في حقن الوقود).
- ب-موترونيك (Motronic) (دمج التحكم في حقن الوقود والاشعال).

## أ. جيترونك (Jetronic):

جيترونك هو الاسم التجاري لنوع تقنية حقن الوقود المسوق عن طريق شركة بوش بداية من ١٩٦٠ وحتى الآن. شركة بوش أعطت رخصة الفكرة إلى العديد من مصنعي السيارات. ومع مرور الوقت كان هناك العديد من الاختلافات في التقنية التي تمثل تحسن تقني بالنظام. وفيما يلي أنواع أنظمة الحقن وفق نظام جيترونك:

### ١. نظام دي- جيترونك: D-Jetronic (١٩٧٦-١٩٦٧)

هو نظام يعمل عن طريق حساس يقيس ضغط (التخلخل) بمجمع السحب الذي يستعمل لتقدير حمل المحرك (كمية الهواء التي يستخدمها المحرك). وقد جاءت التسمية "دي" D من الكلمة الألمانية Druck التي تعني الضغط. ومقدار الضغط هذا يرسل إلى الوحدة الإلكترونية ECU لحساب كمية الوقود المطلوبة.

### ٢. نظام كي- جيترونك: K-Jetronic (١٩٨٨-١٩٧٤)

هو نظام حقن مستمر لوقود البنزين يعمل ميكانيكياً (هيدروليكياً) حيث يقوم بإدخال الوقود إلى المحرك كدالة لكمية الهواء الداخل. ويحقن الوقود باستمرار من جميع البخاخات، قد أطلقت عليه شركات فولكس واجن، أودي، مرسيدس اسم "سي أي سي" والذي يعني نظام الحقن المستمر.

### ٣. نظام كي- لمبدأ جيترونك K-lambda Jetronic:

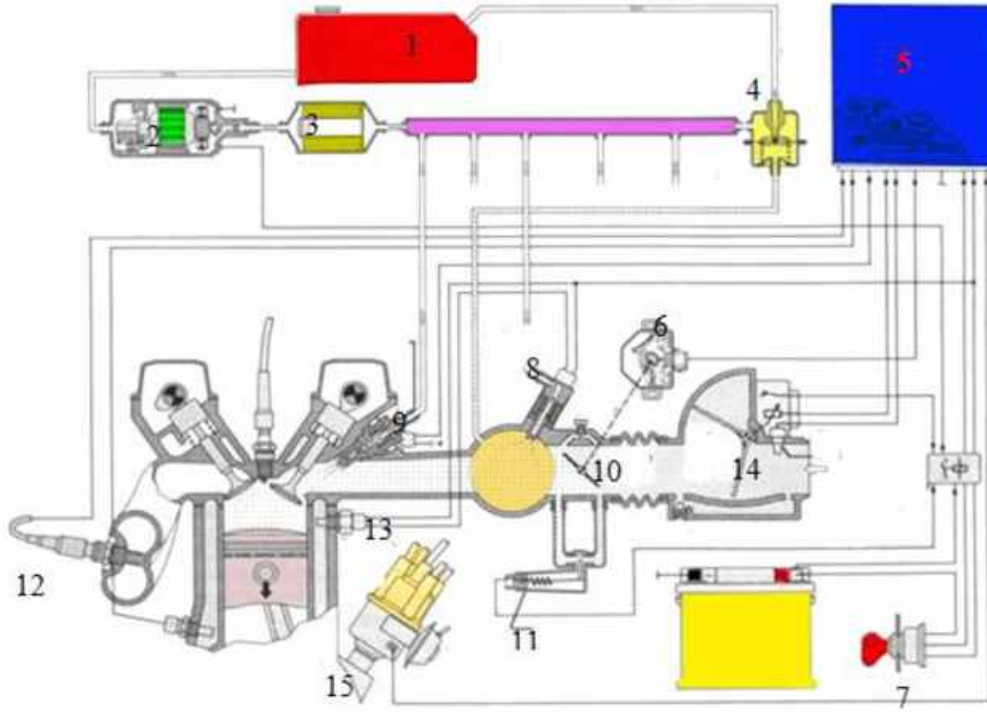
ويشبهه في عمله مبدأ المنظومة السابقة لكنه يحتوي على مبدأ تحكم الدائرة المغلق Lambda closed-loop control للحصول على قيمة منخفضة لغازات العادم.

### ٤. نظام كي أي- جيترونك: KE-Jetronic (١٩٩٣-١٩٨٥)

وللحصول على غازات عادم أقل ضرر من ناحية التلوث، أتت إلى إضافة وحدة تحكم إلكترونية ECU إلى النظام، ومنظم ابتدائي للضغط، ومفعل للضغط للتحكم في مركبات خليط الهواء/الوقود، ليتحول النظام إلى نظام كي أي- جيترونك KE-Jetronic. وقد يكون مزود أو لا يكون بدائرة لمبدأ للتحكم، وهو نظام ميكانيكي متحكم فيه إلكترونياً، ومصمم على أن يعمل ميكانيكياً في حالة تعطل النظام الإلكتروني.

### ٥. نظام إل- جيترونك: L-Jetronic (١٩٨٥-١٩٧٤)

وهو نظام يستخدم مقياس تنفق الهواء لقياس مقدار الهواء الداخل للمحرك والمبين في الشكل (٤-٢). يقوم بحقن متقطع للوقود كدالة في كمية الهواء المسحوب بالمحرك، وسرعة المحرك، وعدة من العوامل المؤثرة الأخرى. وقد جاءت التسمية (إل L) من كلمة Luft الألمانية والتي تعني هواء، هناك رأي آخر أن التسمية (إل) جاءت لأن هذا النظام جاء بعد نظام كي مباشرة ( الحرف إل يتبع الحرف كي في الحروف اللاتينية). كما يطلق عليه نظام أي أف سي للحقن injection Air-Flow Control (AFC).

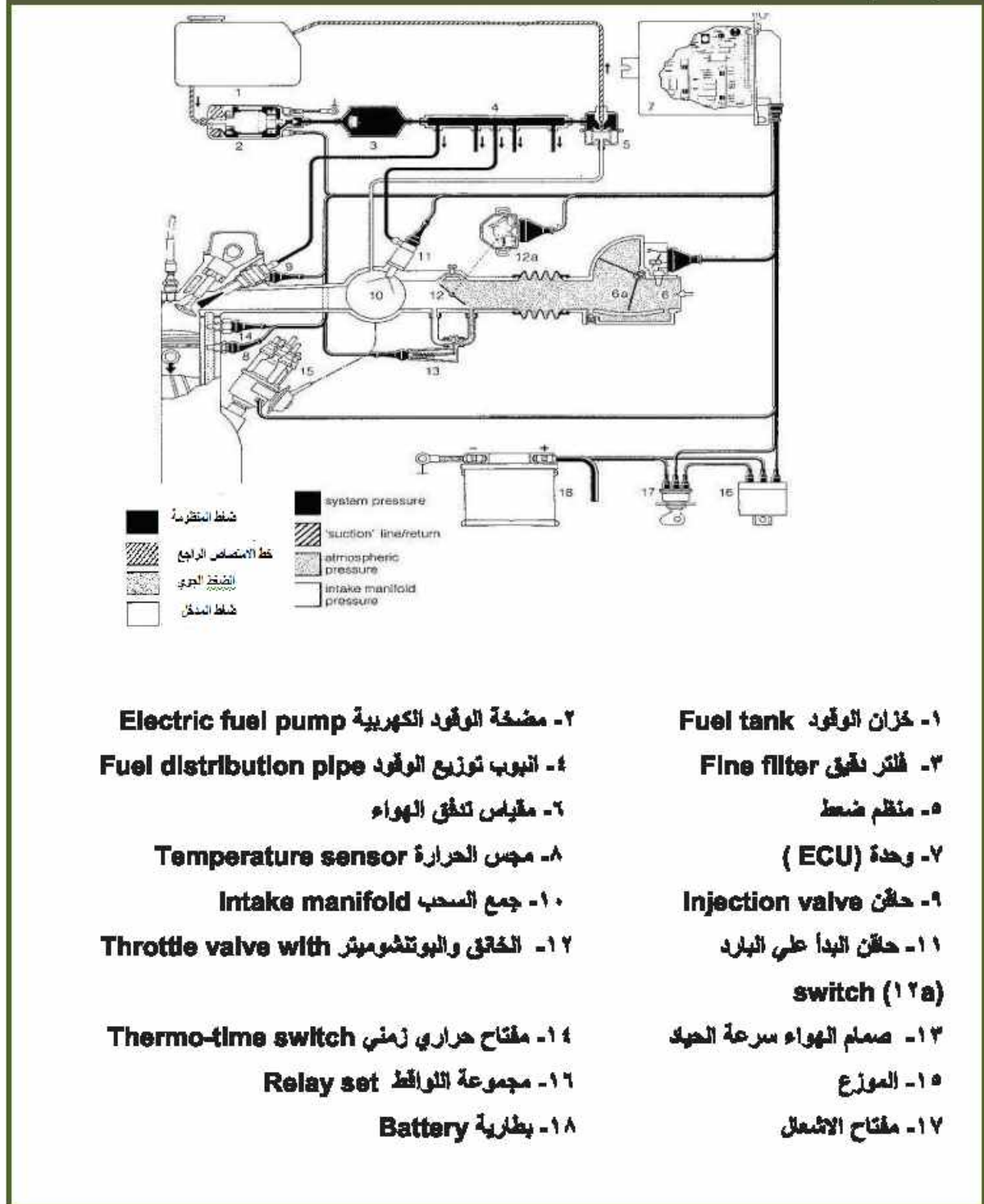


- |                               |                                      |                           |
|-------------------------------|--------------------------------------|---------------------------|
| ١٣ حساس درجة حرارة ماء المحرك | ٧- مفتاح التشغيل                     | ١- خزان الوقود            |
| ١٤ مقياس تدفق الهواء-         | ٨- بخاخ تشغيل بارد                   | ٢- مضخة الوقود            |
| ١٥ موزع الاشعال               | ٩ - البخاخ                           | ٣- مصفى الوقود            |
|                               | ١٠- صمام الخائق                      | ٤- منظم ضغط الوقود        |
|                               | ١١ - صمام الهواء لتنظيم السرعة الحيد | ٥- وحدة التحكم الالكتروني |
|                               | ١٢- حساس الاوكسجين                   | ٦- مفتاح صمام الخائق      |

شكل (٤-٢) مكونات نظام الحقن ال - جيترونيك

## ٦. نظام إل إي- جيترونك: LE-Jetronic (١٩٩١-١٩٨١)

وهو نظام مبسط وأكثر تقدم من نظام إل- جيترونك. ووحدة التحكم الإلكترونية أرخص تكلفة في الإنتاج وبها مكونات حديثة أكثر. أصبح النظام يقوم باستعمال التقنية الرقمية، وبذلك أمكن القيام بتحكم لم يكن القيام به بالنظام السابق ممكناً. وليس به النظام المغلق لتحكم المبدأ، كما مبين بالشكل (٣-٤).



شكل (٣-٤) اجزاء منظومة الحقن إل إي - جيترونك

## ٧. نظام إل يو- جيترونك: LU-Jetronic (١٩٩١-١٩٨٣)

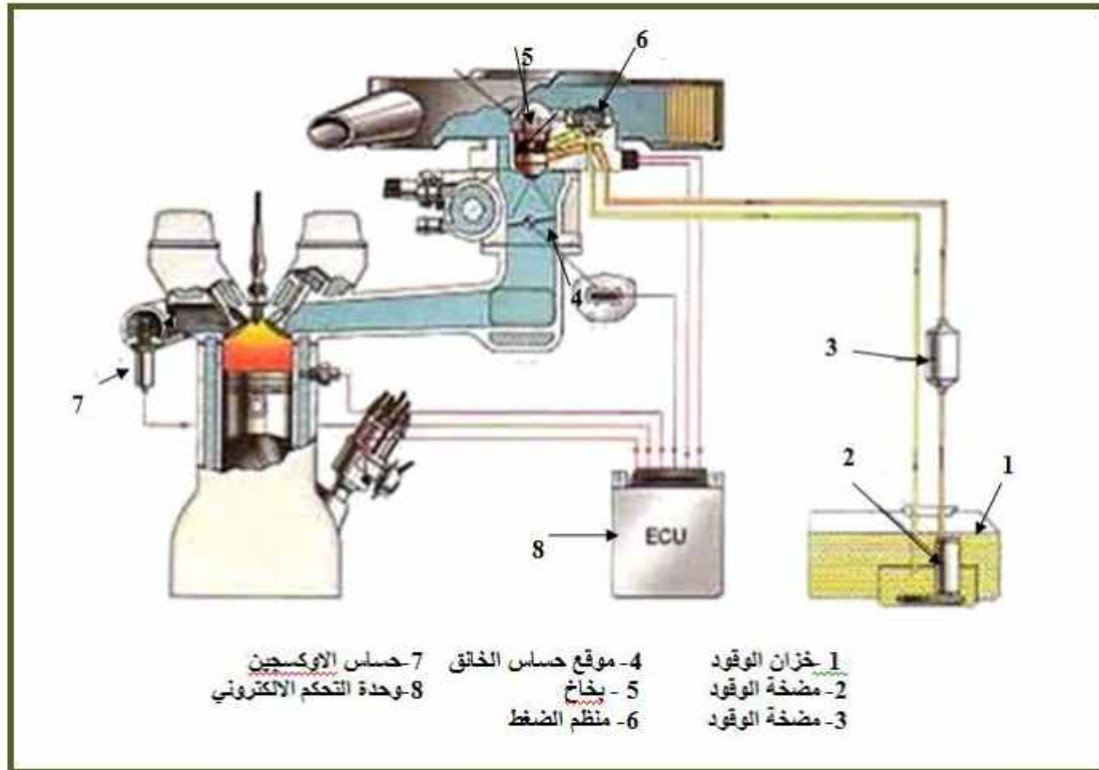
هو نظام مشابه لنظام آل أي ٢- جيترونك ولكن به دائرة مغلقة للتحكم لتتماشى مع متطلبات السوق الأمريكية.

## ٨. نظام إل أتش- جيترونك : LH-Jetronic (١٩٩٨-١٩٨٣)

هو نظام إلكتروني رقمي لحقن الوقود. بدلاً من قياس كمية الهواء المسحوبة داخل المحرك، يتم تسجيل وقياس كتلة الهواء عن طريق السلك الساخن. هذا يجعل تكوين النسبة الصحيحة للهواء/الوقود مستقلة عن حالة الجو. ويمثل آل أتش LH الكلمة الألمانية Luftmasse-Hitzdraht وهو يعني قياس كتلة الهواء عن طريق السلك الساخن. وهناك العديد من الأنواع المختلفة مثل LH ٢.٢ الذي يستخدم المتحكم الدقيق لإنتل (Intel MCS-٤٨) ، LH ٢.٤ الذي يستعمل المتحكم الدقيق لسيمنز Siemens ٨٠٥٣٥ microcontroller.

## ٩. نظام مونو- جيترونك(١٩٩٥-١٩٨٨) Mono-Jetronic:

هذا النظام به حاقن واحد مركزي. وهذا النظام يسمى في النظام الأمريكي تي بي أي TBI وهو يختلف عن الأنواع المعروفة الأخرى بأنه يعتمد على حساس وضع الخائق ليحكم على حمل المحرك. ليس هناك حساسات لقياس انسياب الهواء أو التخلخل بمجمع السحب. والنظام به دائرة التحكم المغلقة للمبدأ. ويستعمل تحكم دقيق لإنتل ٨٠٥١ . كما موضح في الشكل (٤-٤).



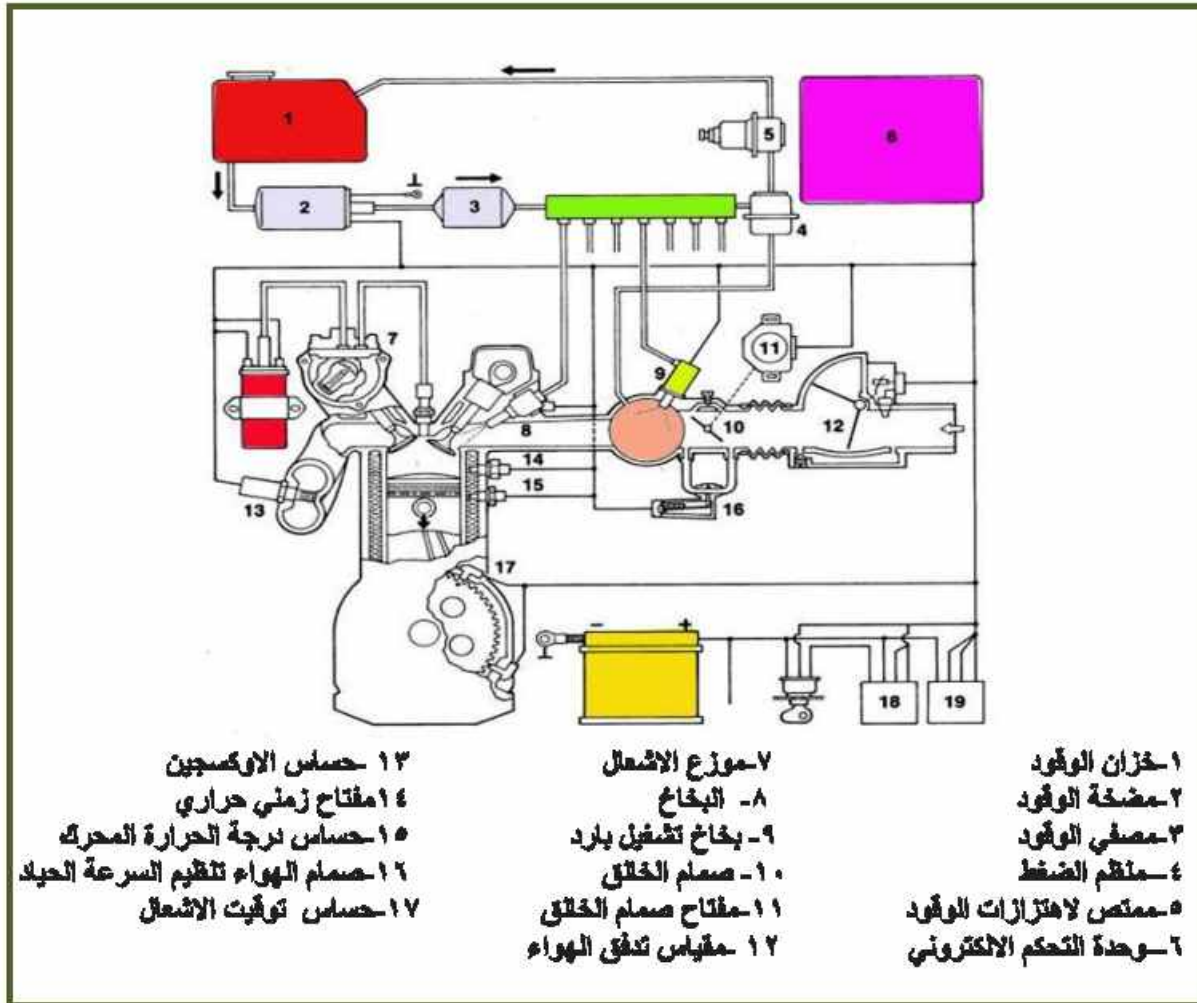
شكل (٤-٤) أجزاء منظومة الحقن مونو - جيترونك

## ب. نظام موترونيك لإدارة المحرك: (Motronic engine management)

هو أول نظام إلكتروني لإدارة للمحرك والذي يجمع بين نظام جيترونيك مع النظام الإلكتروني للتحكم في توقيت الإشعال في وحدة واحدة والمبين بالشكل (٤-٥). في نظام موترونيك الأول كان هناك دمج لنظام التحكم في توقيت الإشعال مع النظام جيترونيك الموجودة لحقن الوقود مثل إل و آل أتش، كى مونو. وقد طورت واستعملت في سيارات بي أم دابليو BMW ٧ Series، قبل أن تستعمل في محركات سيارات فولفو وبورش ابتداء من ١٩٨٠.

وحدة التحكم بالنظام تستقبل المعلومات المتعلقة بسرعة المحرك، وضع عمود المرفق، انسياب الهواء داخل مجمع السحب، درجة حرارة ماء التبريد، ووضع الخانق، وكذلك درجة حرارة الهواء الداخل للمحرك بعد مروره بالشاحن.

كما يوجد محول لإرسال معلومات لوحدة التحكم في حالة قيام أي وحدة كهربائية داخلية بالعمل، والتي تحتاج إلى زيادة في سرعة الحمل الخالي. كما يوجد أيضاً حاقن للتشغيل على البارد (بدأ الإدارة البارد) لتوفير وقود غني خلال حالة التشغيل على البارد.



شكل (٤-٥) أجزاء منظومة الحقن موترونيك



وهما يلي أهم أنواع النظم:

### ١. نظام كي أي- موترونيك ( KE-Motronic )

هذا النظام مبني على نظام كي- جيترونيك K-Jetronic لنظام الحقن المستمر.

### ٢. نظام مونو- موترونيك ( Mono-Motronic )

هذا النظام مبني على نظام مونو -جيترونيك Mono-Jetronic لنظام الحقن المتقطع.

### ٣. نظام أم- موترونيك ( M-Motronic )

هذا النظام مبني على نظام أل- جيترونيك L-Jetronic لنظام الحقن المتقطع في مجمع السحب.

### ٤. نظام أم أي- موترونيك ( ME-Motronic )

وهو نظام مدمج لنظام التحكم الإلكتروني للخانق (ETC) electronic throttle control في نظام أم موترونيك.

### ٥. نظام أم أي دي موترونيك ( MED-Motronic )

وهو نظام يجمع في نظام واحد الحقن المباشر للبنزين، والإشعال الإلكتروني، والتحكم الإلكتروني في الخانق .

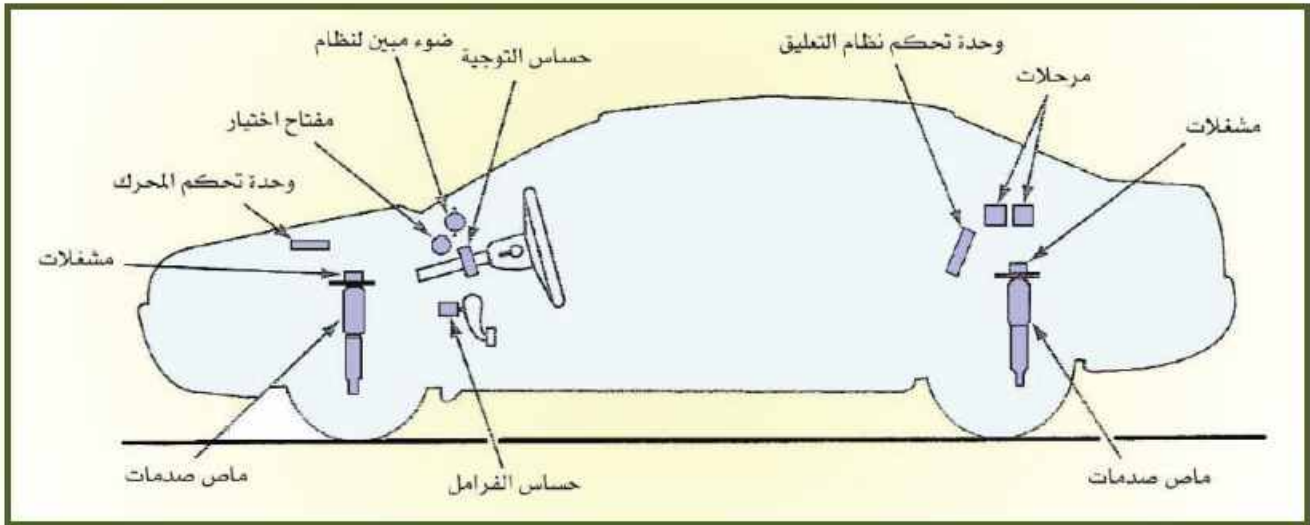
### ٦. نظام دي أي- موترونيك (الحقن المباشر للبنزين) ( DI-Motronic )

في المحركات المزودة بحقن البنزين المباشر، تتكون نسبة الخليط للهواء مباشرة داخل غرفة الاحتراق. خلال شوط السحب يسحب الهواء فقط من خلال صمام السحب، ويتم ضغط الوقود بضغط عال داخل غرفة الاحتراق بواسطة حاقن خاص شبيه بعمل محرك الديزل. أدت المعايير المضبوطة، وتحضير وتوزيع الهواء الداخل والوقود لكل شوط احتراق إلى تقليل معدلات استهلاك الوقود وتقليل مستوى الانبعاثات من العادم.

نظام بوش لحقن البنزين المباشر هو نظام تحكم بالعزم torque-controlled system يفتح آفاق جديدة لقطاع الحقن المباشر للبنزين. هذا النظام الذكي يقوم بضبط العوامل المختلفة لكل متطلبات حالات القيادة المتعددة. في الأحمال الجزئية يعمل النظام على توفير خليط فقير من الهواء / للوقود، وعند الحمل الكامل يوفر خليط متجانس من الهواء للوقود .

### ٤-٤ منظومة التطبيق الإلكتروني:

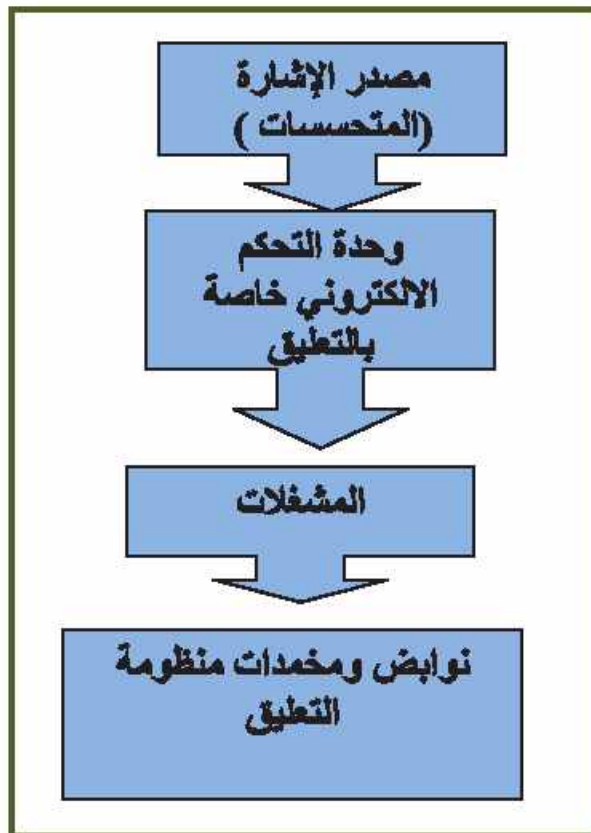
الشكل (٤-٦) يوضح الاجزاء الرئيسية لمنظومة التعليق الالكتروني. ومنذ بداية ثمانينات القرن العشرين وشركات تصنيع السيارات تقدم نماذج السيارات وهي تحتوي على أنظمة تعليق الكتروني وباستعمال مخدات صدمة ونوابض بنسب تخميد ومرونة مختلفة. فرائد هذا النظام تتركز بمقدرته العالية والسريعة على التأقلم مع ظروف الطريق المختلفة وأثناء ظروف عمل متنوعة كالتعجيل والكبح المستعملين بتنوع عالي مع استعمال السيارة.



شكل (٦-٤) الاجزاء الرئيسة لمنظومة التعليق الالكتروني

#### ٤-٥ المكونات العامة لنظام التعليق الالكتروني:

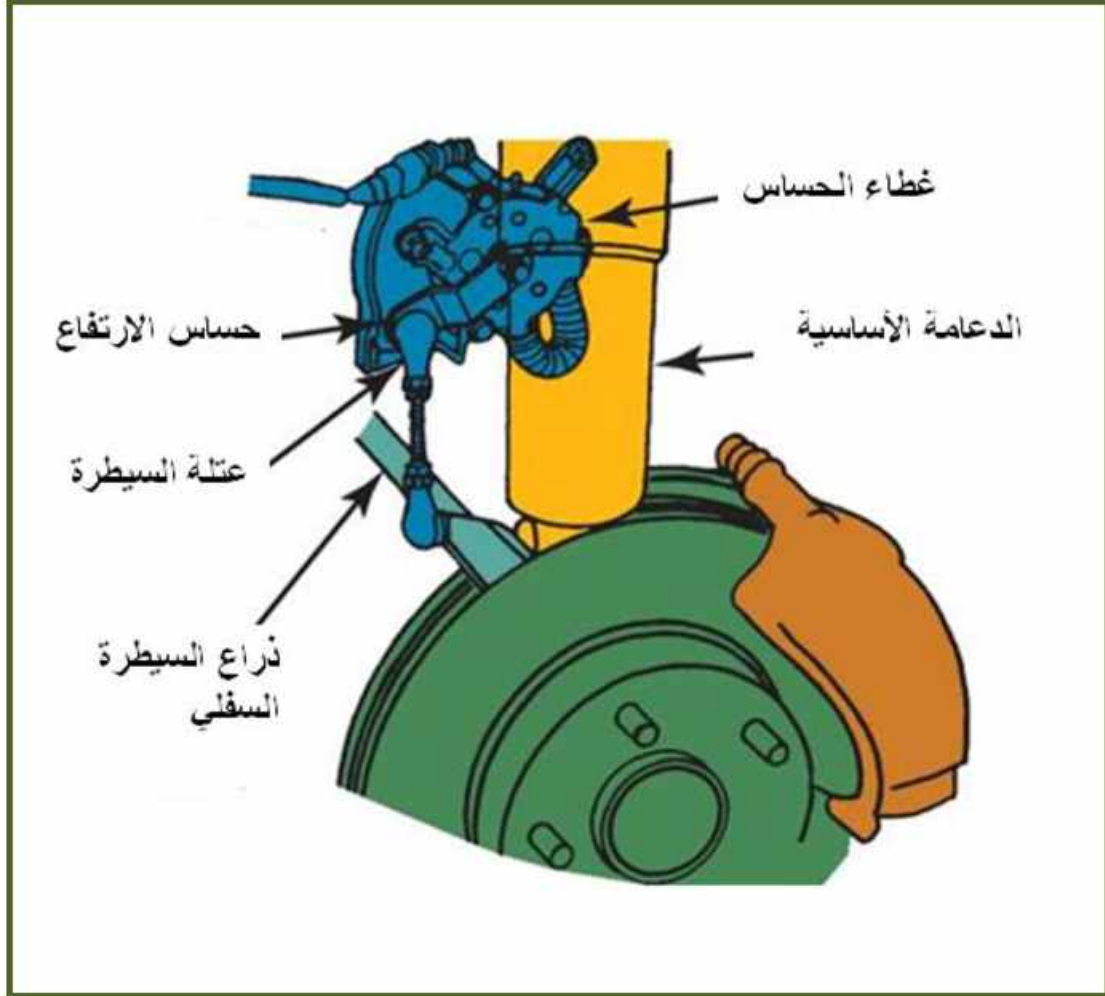
تنتقل الإشارة من المصدر الأول وهو في الأغلب المتحسسات المختلفة والمفاتيح إلى وحدة التحكم الالكتروني الخاصة بالتعليق الالكتروني والتي تمثل وحدة حاسوب صغيرة لمعالجة الإشارة وإرسالها إلى المشغلات المتحكممة بعمل مكونات نظام التعليق مثل النوابض والمخمدات، وكما موضح في المخطط المبين في الشكل (٧-٤).



شكل (٧-٤) المكونات العامة لنظام التعليق الالكتروني

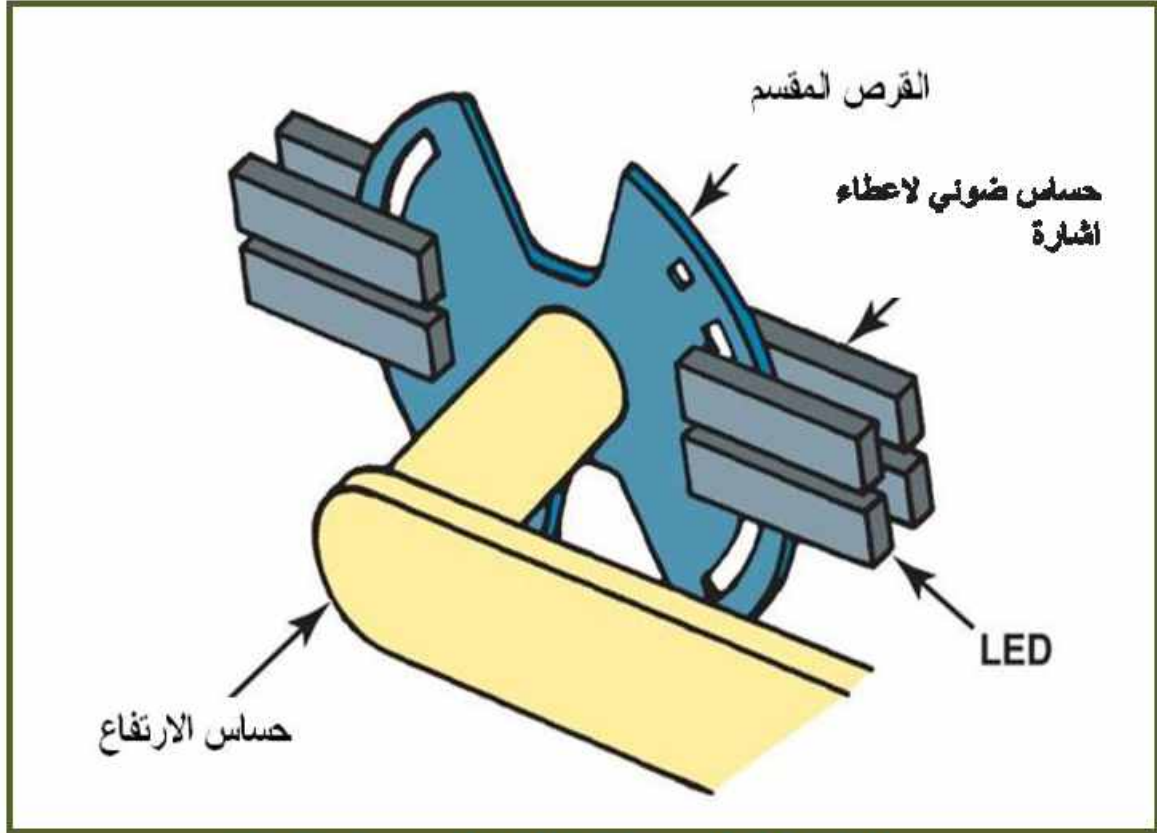
## ١. حساس الارتفاع ( height sensor ) :

تعرف الحساسات بأنها الأجهزة التي تقدم إشارة الإدخال إلى وحدة التحكم الالكتروني في السيارة. من ذلك يتضح ان متحسس الارتفاع يعطي إشارة إلى وحدة التحكم الالكتروني تبين مقدار البعد العمودي بين منظومة التعليق وهيكل السيارة في الأوضاع المختلفة .



شكل (٨-٤) أجزاء حساس الارتفاع الالكتروني التقليدي

عندما يتأثر نظام التعليق بمؤثر خارجي تتحرك عتلة السيطرة لتحرك بدورها القرص المقسم (SLOTTED DISC) وتقاس كمية الإشارة الضوئية المارة للحساس كما مبينة بالشكل (٩-٤) لتحديد الإشارة الداخلة لوحدة التحكم الالكتروني.

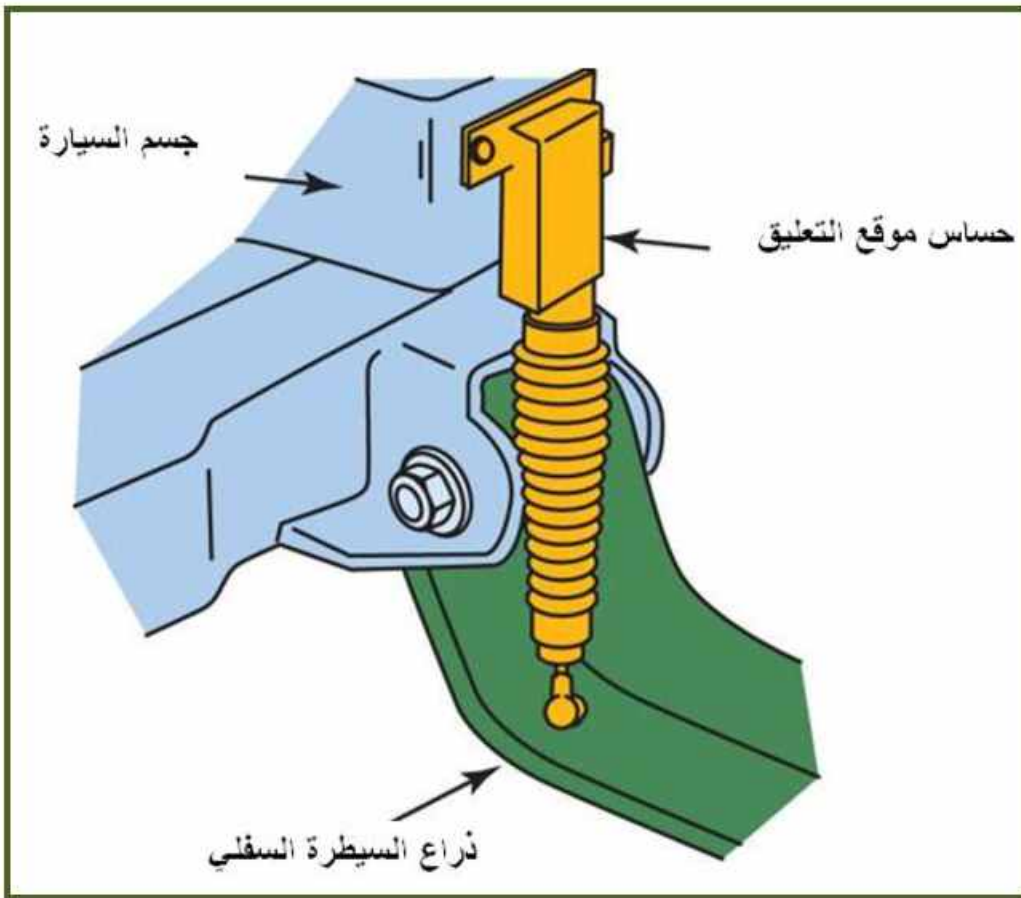


شكل (٩-٤) تقسيم الإشارة الضوئية مع حساس الارتفاع

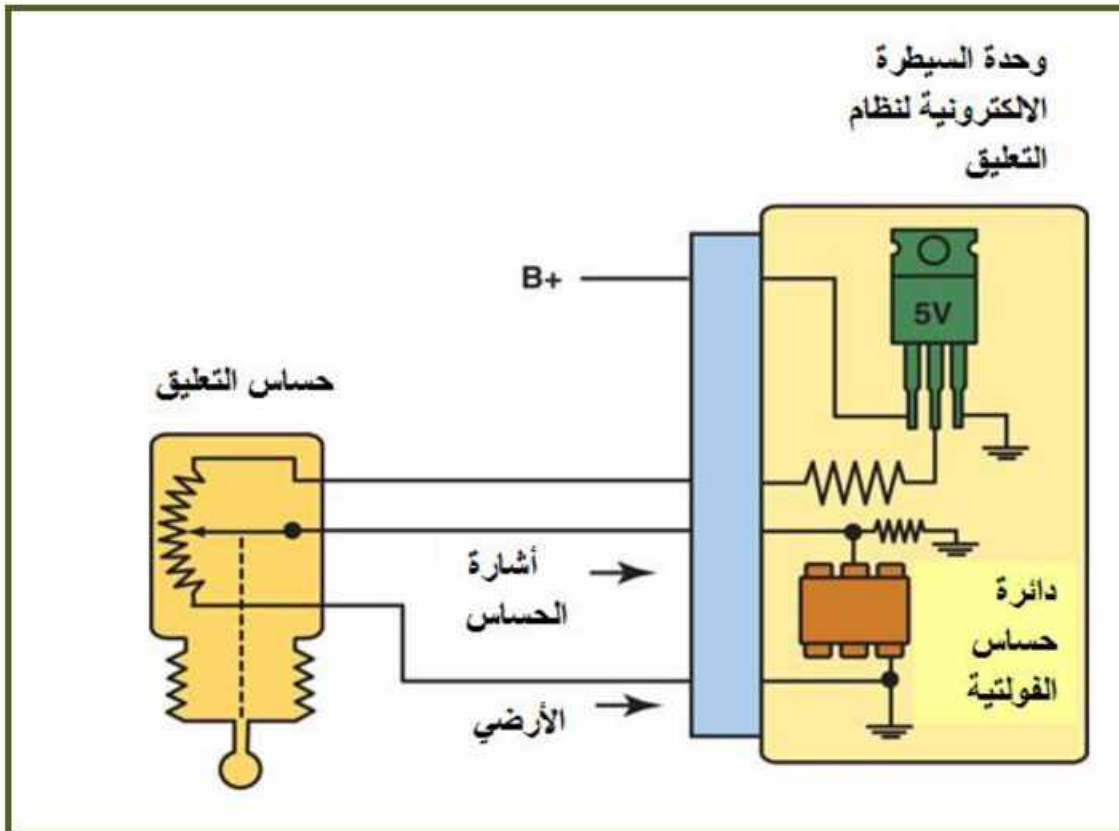
اعتمادا على نوعية الميارة والشركة المصنعة يدعى حساس التعليق بالتسميات الآتية:

- حساس سيطرة المستوى الآلي.
- حساس موقع التعليق الإلكتروني.
- حساس الموقع.
- حساس التعليق الهوائي.

النوع التقليدي من حساس الارتفاع الإلكتروني يثبت كما في الشكل (٩-٤) على الجسم ويربط على نراع السيطرة السفلي من خلال عمود وعجلة السيطرة. للسيطرة على عمل حساس الارتفاع يتم ربطه بدائرة كهربائية ثلاثية الأسلاك مع وحدة السيطرة على التعليق والمبينة بالشكل (٥-١١).



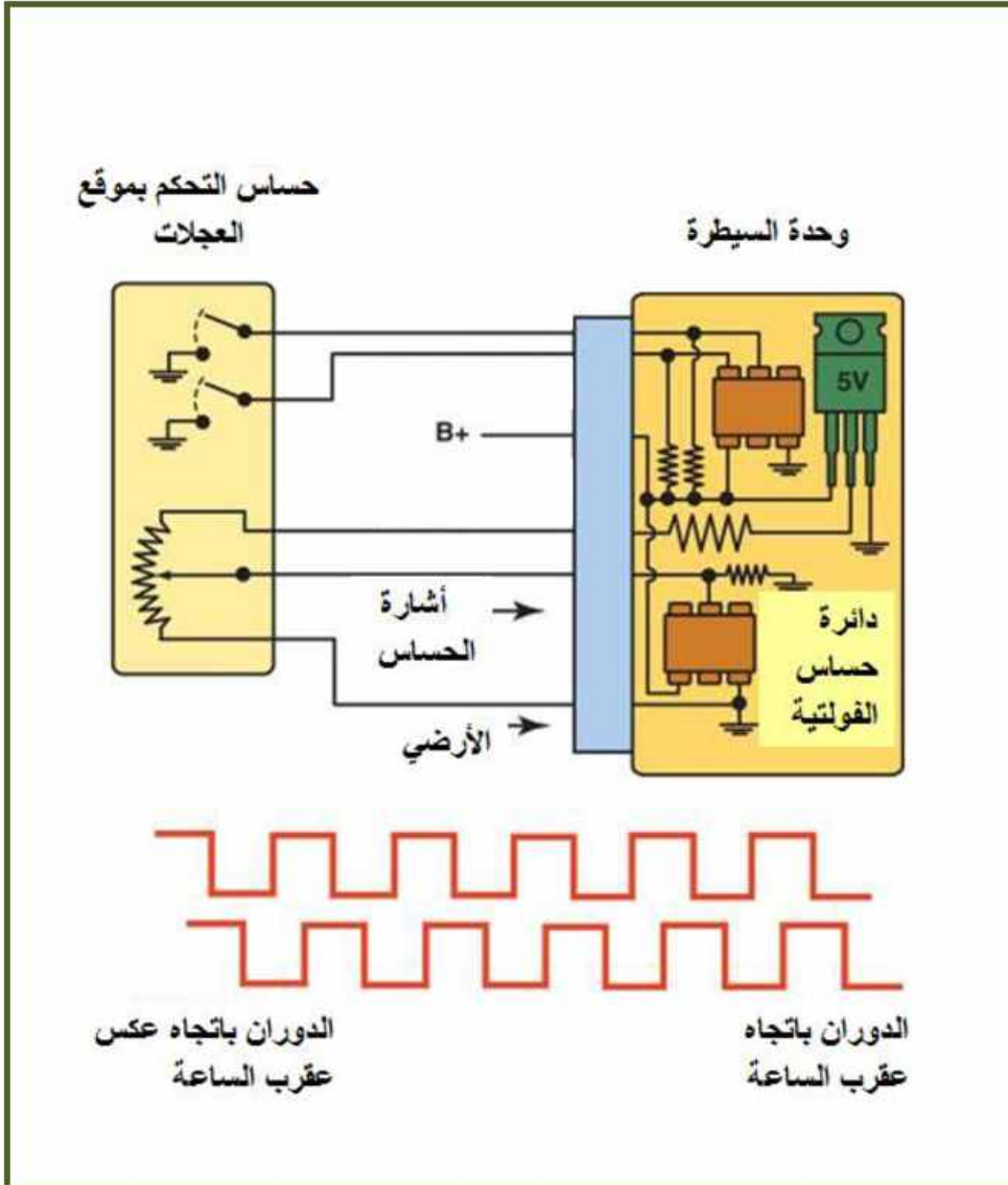
شكل (١٠-٤) الموقع التقليدي لحساس موقع التعطيق



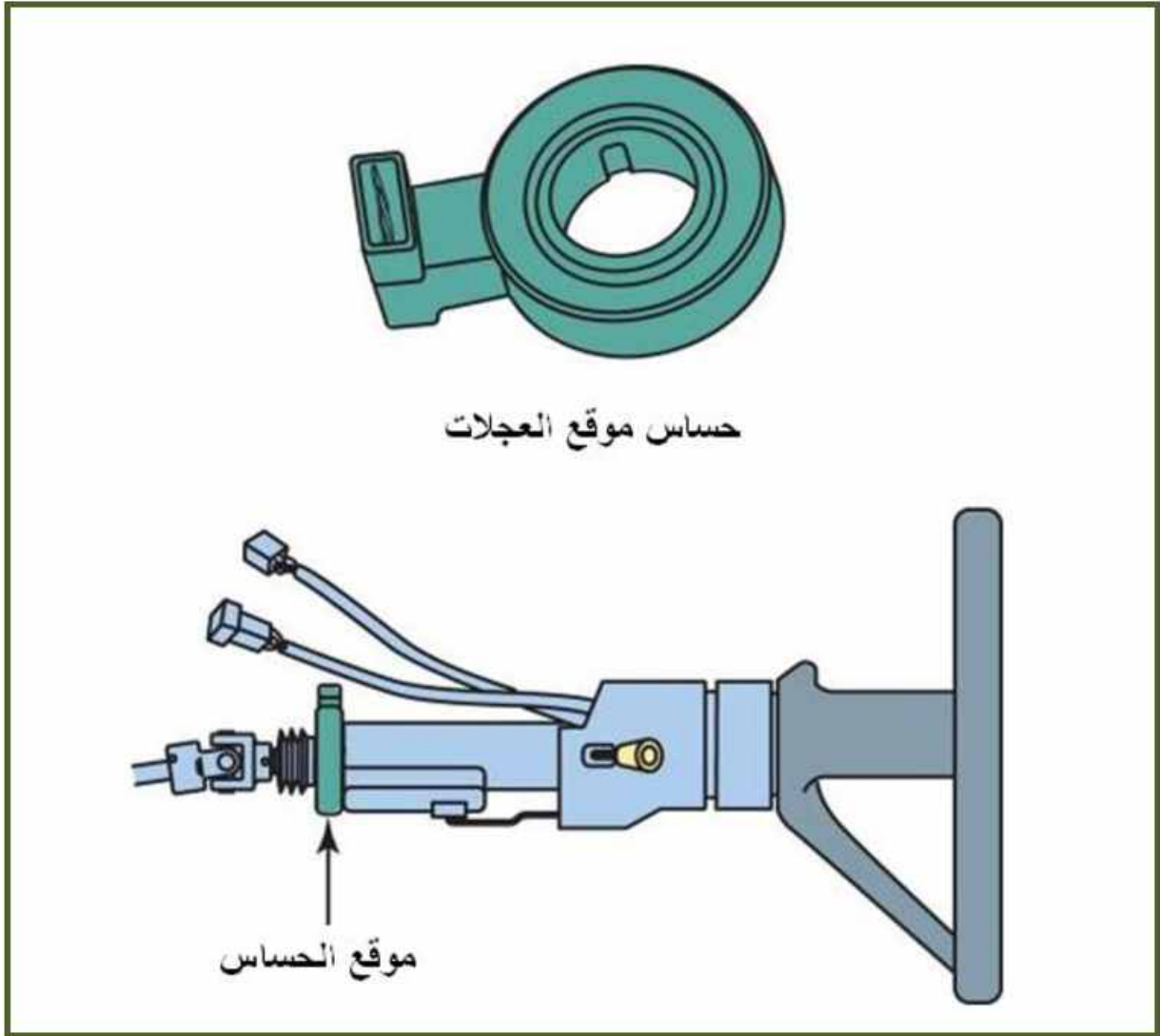
شكل (١١-٤) الدائرة الكهربائية لحساس التعطيق

## حساس موقع التحكم بالعجلات:

يستعمل هذا الحساس لنقل الإشارة المرتبطة بموقع العجلات اعتمادا على السرعة والاتجاه لموقع العجلة مما يساعد على السيطرة على حركة العجلات ودورانها. تتغير الإشارة الصادرة من الحساس بشكل كبير اعتمادا على تغير اتجاه دوران العجلات مما يؤثر على قرار وحدة التحكم والمبين بالشكل (١٢-٤) الذي يمثل الدائرة الكهربائية للحساس موقع التحكم بالعجلات. يربط حساس موقع التحكم بالعجلات على قاعدة عمود التسيير المرتبط بالموقد والمبين بالشكل (٤-١٣).



شكل (١٢-٤) الدائرة الكهربائية لحساس موقع التحكم بالعجلات



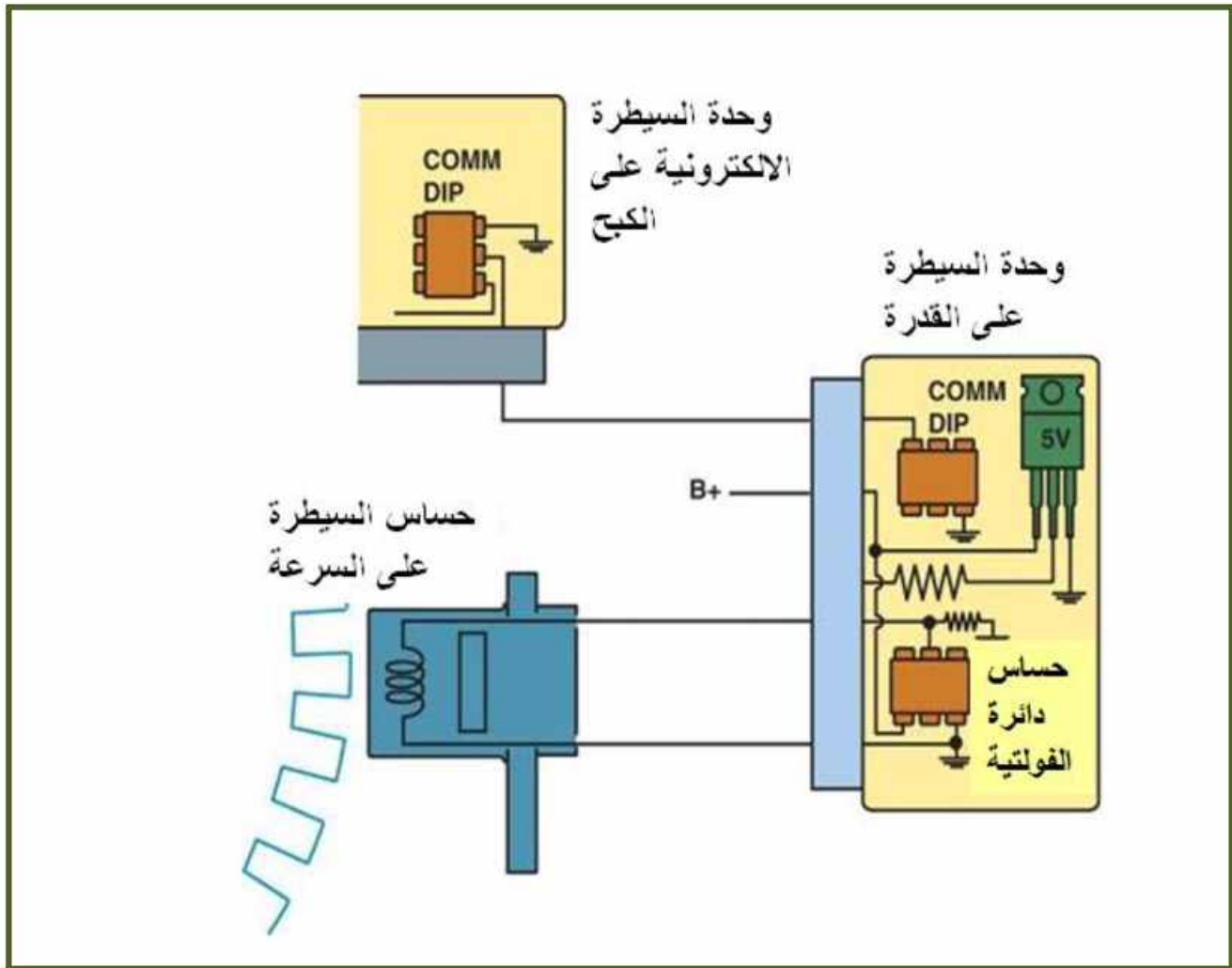
حساس موقع العجلات

موقع الحساس

شكل (١٣-٤) موقع حساس العجلات

### حساس سرعة المركبة:

يساعد حساس سرعة المركبة (VS) وحدة التحكم في السيطرة على سرعة المركبة. حساس السرعة يعد حساس مغناطيسي يولد إشارة تناظرية يزداد ترددها مع زيادة سرعة المركبة. يوضح الشكل (١٤-٤) الدائرة الكهربائية لحساس سرعة المركبة وارتباطه بوحدة السيطرة على القدرة من جانب ووحدة السيطرة الإلكترونية على الكبح من جانب آخر.

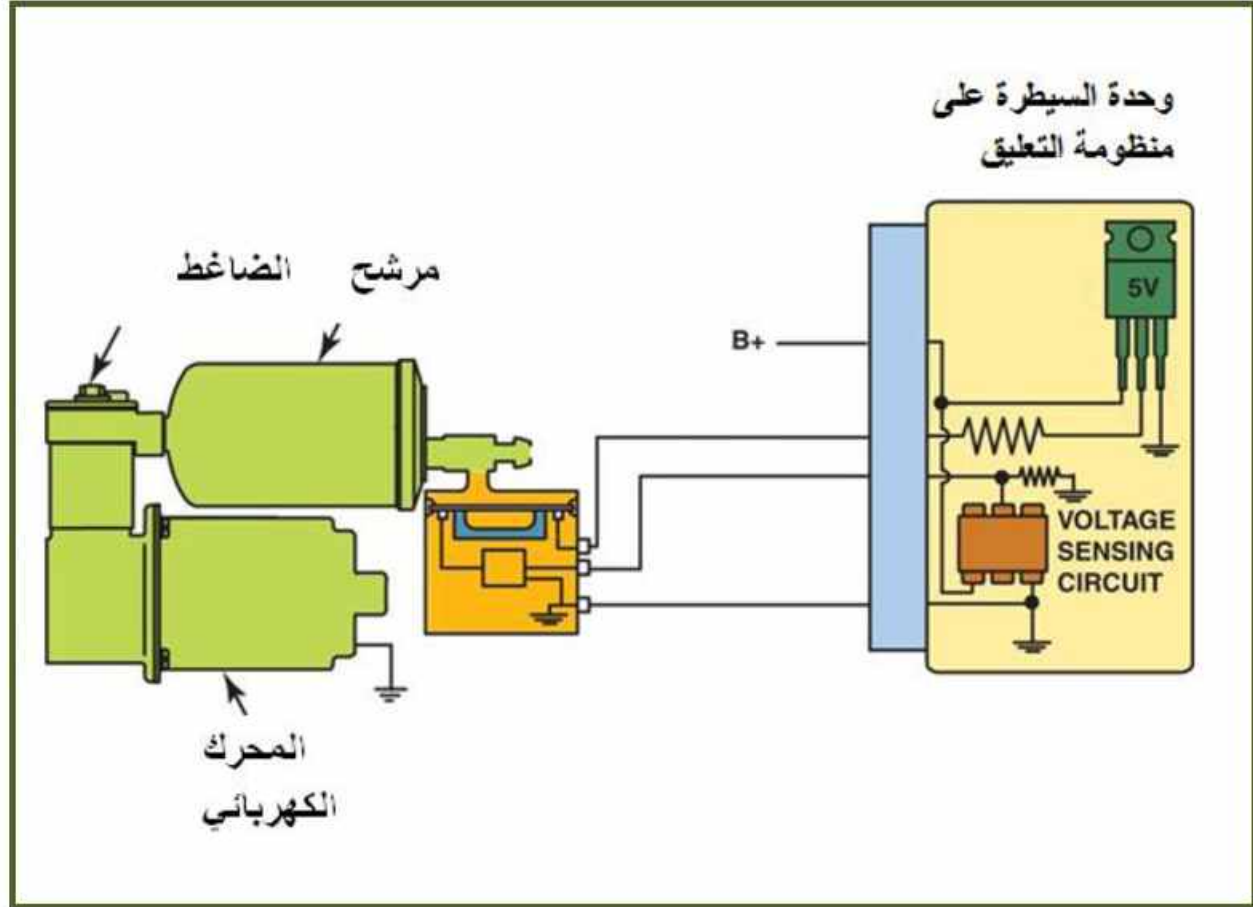


شكل (٤-١٤) حساس سرعة المركبة

### حساس الضغط:

يوجد هذا الحساس في منظومات التعليق التي تستعمل منظومة الضاغط الهوائي، الهدف الرئيس من وضع هذا الصمام هو إعطاء إشارة لنظام التعليق حول ظروف عمل الضاغط وحالة تجهيزه الهواء لمكونات منظومة التعليق. أي بمعنى آخر انه يعنى باقل ضغط في المنظومة وأعلى فتحة لصمام التجهيز والمبين بالشكل (٤-١٥).



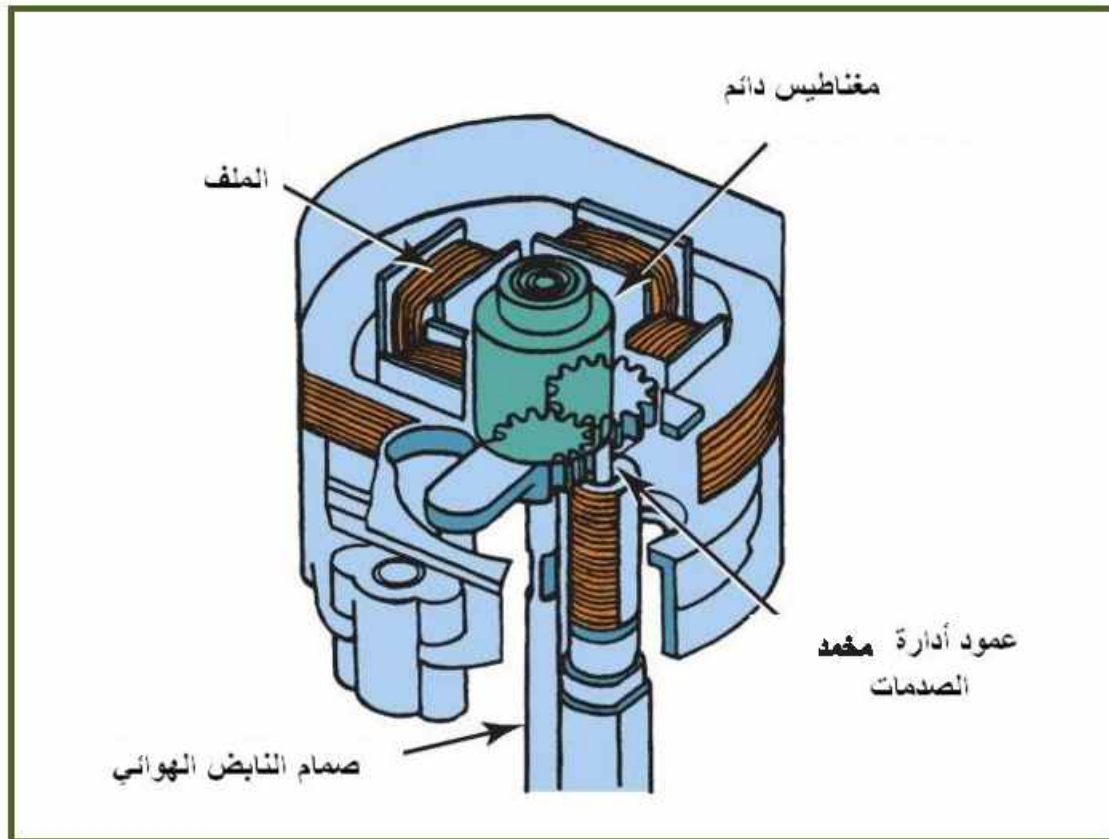


شكل (٤-١٥) أجزاء منظومة الضاغط الهوائي

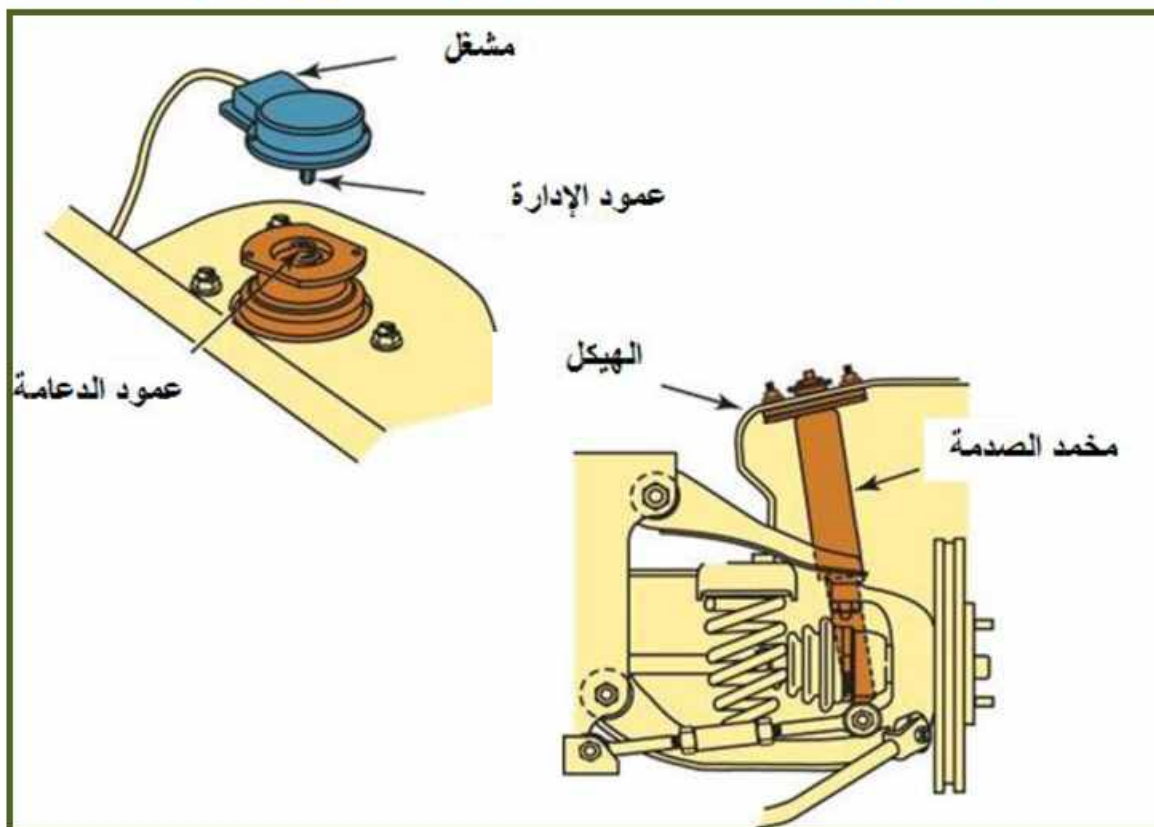
## ٢. المشغلات:

تستعمل المحركات الكهربائية لتحويل الطاقة الكهربائية إلى طاقة ميكانيكية. عند مرور التيار الكهربائي في ملفات المحرك الكهربائي يولد مجالاً مغناطيسياً داخل هيكل المحرك ويوضع قلب حديدي داخل هذا المجال تولد دوران هذا القلب من جهة المجال المغناطيسي الأقوى إلى المجال المغناطيسي الأضعف.

تم استعمال هذا المفهوم في تصنيع مشغلات تتحكم بمخمدات منظومة التعليق وكما مبين في الإشكل (٤-١٦)، (٤-١٧).



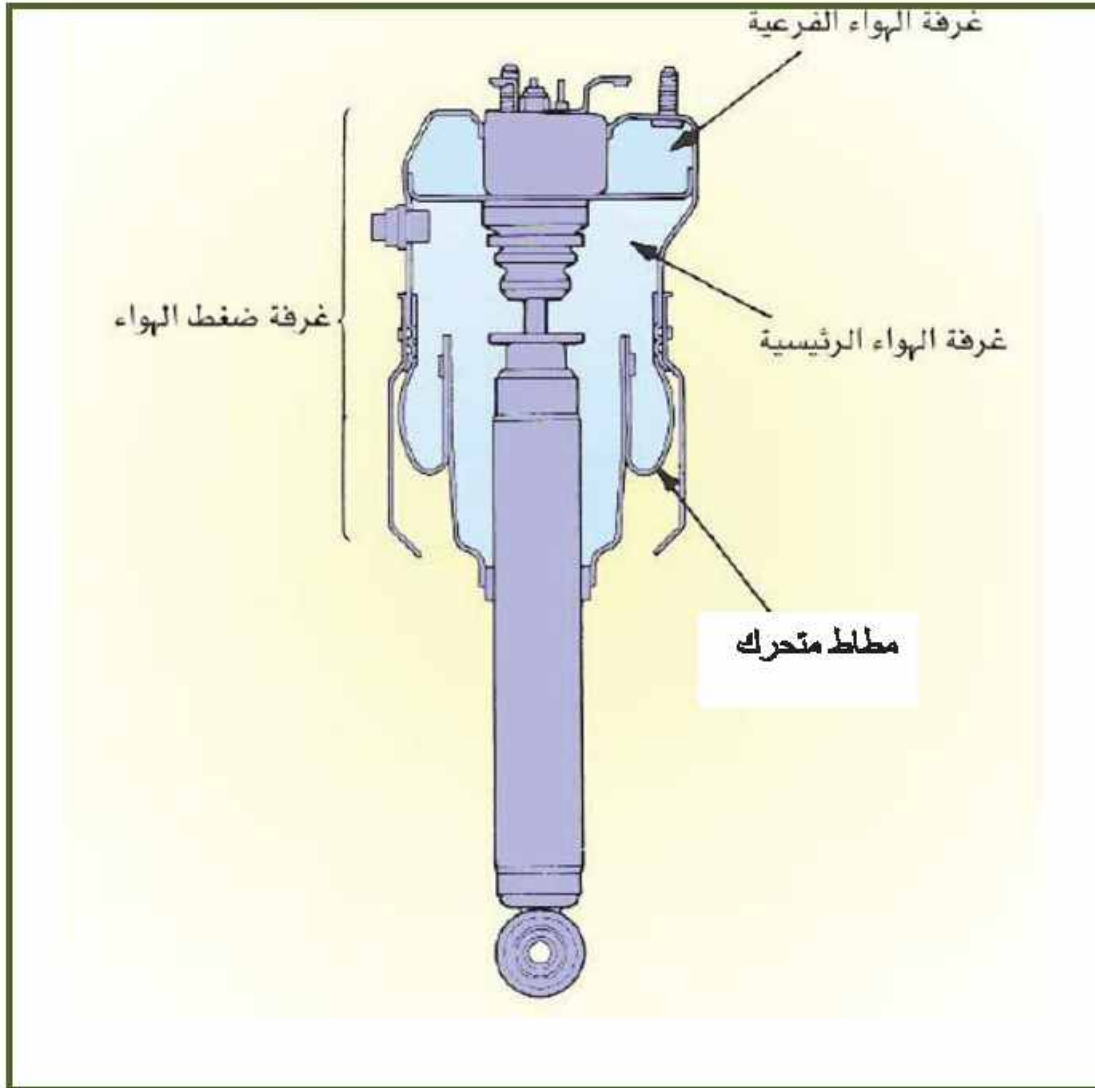
شكل (١٦-٤) أجزاء المشغلات المستعملة في منظومات التعليق الهوائية



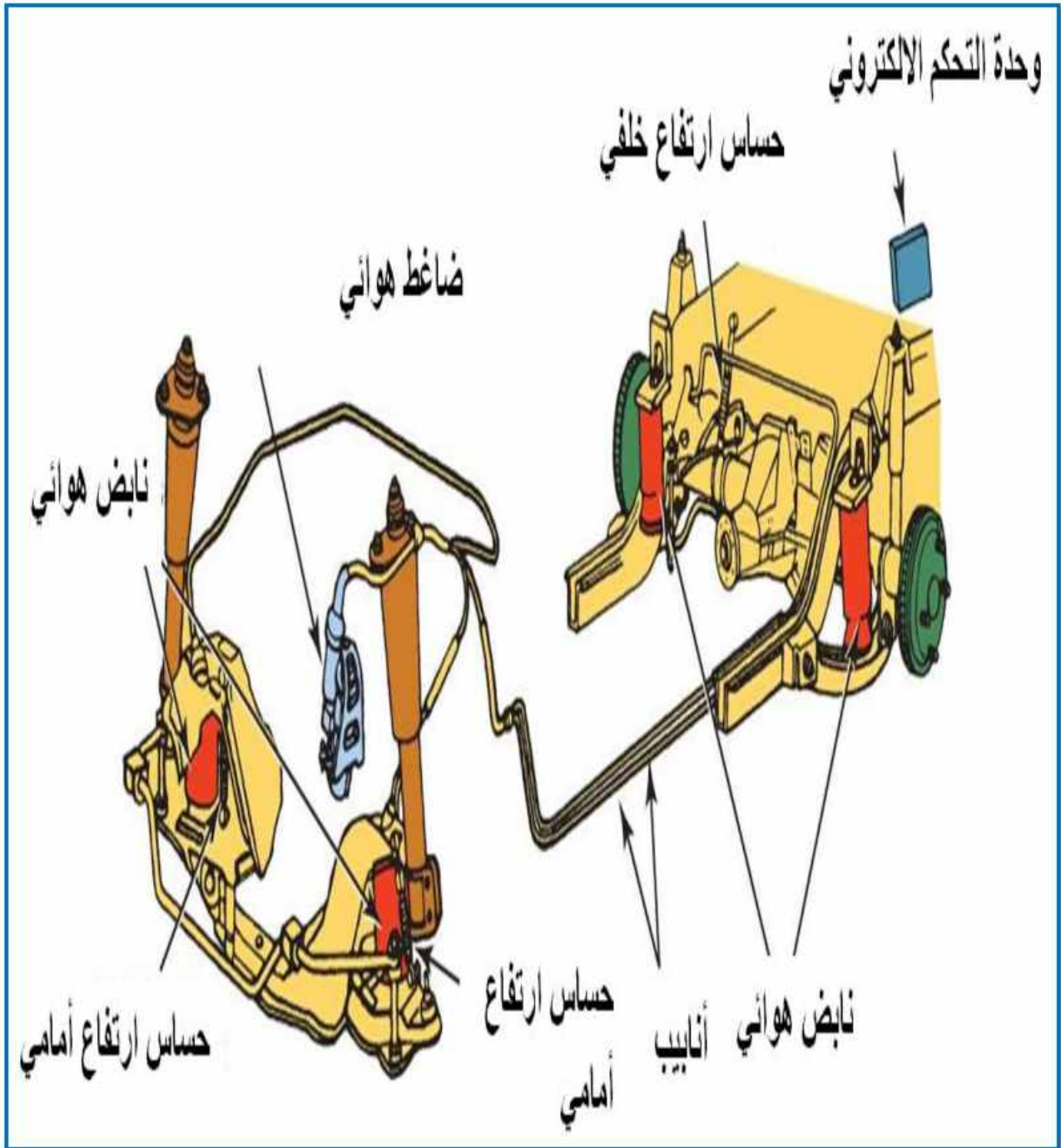
شكل (١٧-٤) استعمال المشغلات في إدارة مخمدات الصدمة

### ٣. النوابض الهوائية:

تم استبدال النوابض المعدنية مثل النابض الحلزوني ونوابض الشد والنوابض الورقية بنوابض هوائية في منظومات التعليق الالكتروني الحديثة. تتكون النوابض الهوائية من غشاء بلاستيك ومطاط يتم تركيبه على مخمد الصدمة ويتكون من غرفة رئيسية وأخرى فرعية وكما مبين في الشكل (١٨-٤)، والشكل (١٩-٤) يبين منظومة تعليق هوائي متكاملة.



شكل (١٨-٤) النوابض الهوائية



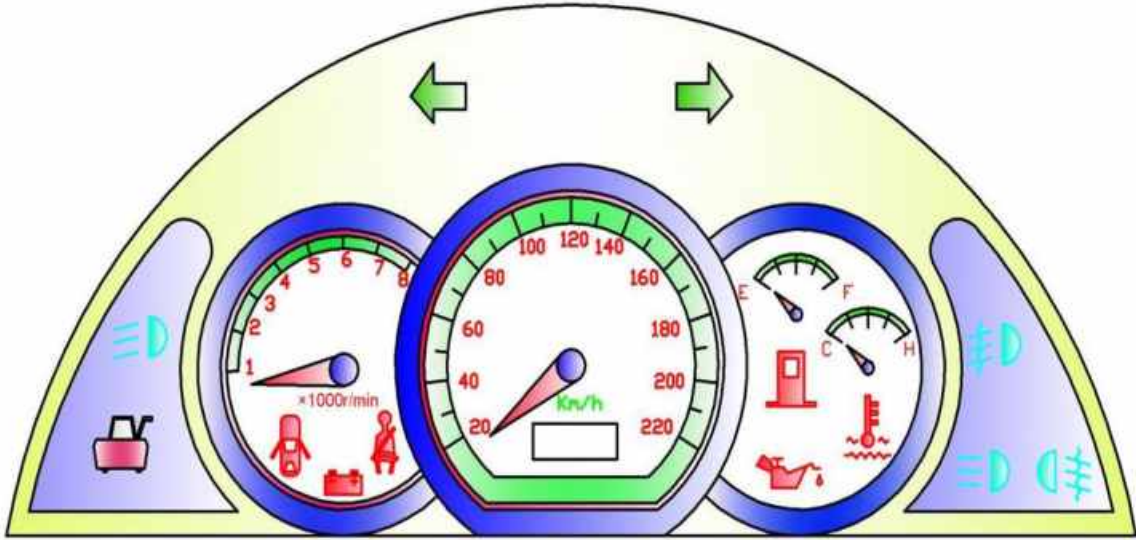
شكل (٤-١٩) أجزاء منظومة التطيق الهوائي

## أسئلة الفصل الرابع

- من ١: ماهي أنواع المكائن الحرارية من حيث نوعية الاحتراق عددها؟ وأذكر الفرق بين الأنواع.
- من ٢: انكر نوعين من أنواع مكائن الاحتراق الداخلي.
- من ٣: انكر نوعين من أنواع مكائن الاحتراق الخارجي.
- من ٤: ماهي طرق تصنيف نظم الحقن عددها ؟ مع ذكر تفاصيلها.
- من ٥: ما المقصود بعبارة جيترونك JETRONIC.
- من ٦: ماهي أنواع نظم الحقن جيترونك عددها مع ذكر ملخص عن كل نوع.
- من ٧: ارسم مخطط توضيحيا عن عمل نظام LE-JETRONIC.
- من ٨: ما المقصود بعبارة موترونك MOTRONIC ؟
- من ٩: ماهي أنواع نظم الحقن موترونك عددها مع ذكر ملخص عن كل نوع.
- من ١٠: ارسم مخطط توضيحيا عن عمل نظام MOTRONIC.
- من ١١: اشرح طريقة عمل نظام التعليق الالكتروني.
- من ١٢: عدد انواع الحساسات المستعملة في منظومة التعليق .
- من ١٣: اشرح بشكل مبسط حساس الارتفاع.
- من ١٤: اشرح الية عمل حساس موقع العجلات.
- من ١٥: حدد موقع ربط حساس السرعة وهل بالإمكان تغييره.
- من ١٦: اشرح أهمية حساس الضغط.
- من ١٧: اشرح مبدا عمل المشغلات وموقع ربطها داخل السيارة.
- من ١٨: اشرح النوايض الهوائية مع ذكر أهم أجزاء منظومة التعليق الهوائي.

## الفصل الخامس

### لوحة أجهزة القياس ومنظومة الإتارة *Instruments Panel and Lighting System*



#### الهدف العام:

يهدف هذا الفصل إلى تعريف الطالب بلوحة أجهزة القياس ومنظومة الإتارة ومبدأ عملها.

#### الأهداف الخاصة:

- بعد دراسة هذا الفصل يكون الطالب قادراً على:-
١. معرفة فوائد لوحة أجهزة القياس.
  ٢. معرفة مكونات لوحة أجهزة القياس ومبدأ عملها.
  ٣. معرفة مخططات أجهزة القياس.
  ٤. معرفة فوائد منظومة الإتارة.
  ٥. معرفة مكونات منظومة الإتارة ومبدأ عملها.



## محتويات

### الفصل ٥

#### تعلم المواضيع:



فوائد ومكونات لوحة أجهزة القياس،  
فوائد ومكونات منظومة الإتارة، مقياس  
الوقود، مقياس درجة الحرارة، مقياس  
ضغط الزيت، مقياس السرعة، مقياس  
المسافة، مُبَيِّنَات مصابيح الإتارة،  
مصابيح التحذير، مصابيح الإتارة  
الرئيسية الأمامية، مصابيح الإتارة  
الخلفية والجانبية، مصابيح الإنعطاف،  
مصابيح الرجوع، مصابيح الضباب،  
مصابيح التوقف، مصابيح الإتارة  
الداخلية، وحدة التحكم الإلكتروني  
بـلوحَة أجهزة القياس ومنظومة الإتارة.



## ١-٥ المقدمة (Introduction):

أن لوحة أجهزة القياس في السيارة توجد أمام السائق مباشرة وهي التي تمكن السائق من مراقبة حالة أنظمة السيارة المختلفة، وبمجرد تشغيل السيارة يتمكن السائق بنظرة سريعة على لوحة أجهزة القياس أن يحدد إذا كانت السيارة بحالة آمنة لتشغيلها والسير بها على الطريق أو بحاجة إلى صيانة أو إضافة وقود أو زيت أو ماء التبريد. وبذلك يتمكن السائق من تلافي الحالات الطارئة قبل أن تتضاعف.

وجميع أجهزة القياس تعمل على مبدأ واحد وهو وجود وحدة إرسال (المتحسس) ووحدة استقبال، والتغير الحاصل في وحدة التحسس ينقل إلى وحدة الاستقبال الموجودة أمام السائق، ووحدة الإرسال يختلف مكان وجودها باختلاف وظيفتها، ففي مقياس الوقود توجد في خزان الوقود، وفي مقياس درجة الحرارة توجد في الفراغ المحتوي على سائل التبريد.

أما منظومة الإنارة فالغاية منها تجهيز الضياء الكافي لإضاءة الطريق أمام السائق ليلاً وفي الظروف الخاصة التي تقل فيها الرؤيا مثل الضباب وتساقط الأمطار والثلوج والعواصف الترابية، وتحذير سائقي السيارات التي تسير بالقرب من السيارة لأتجاه الطريق الذي ستسير السيارة باتجاهه مما يؤدي إلى أن يأخذ السائقون حذرهم لتجنب الحوادث. بالإضافة إلى تحذير وتنبيه السائق الذي يسير خلف السيارة لرغبة السائق بالرجوع إلى الخلف أو التوقف لتجنب الاصطدام، وإضاءة السيارة من الداخل عند الحاجة، وإضاءة صندوق الأمتعة في السيارة، وإضاءة ماكينة السيارة.

## ٢-٥ لوحة أجهزة القياس (Instruments Panel):

تعتبر لوحة أجهزة القياس هي الجزء الرئيسي في أنظمة السلامة والتحذير بالنسبة للسائق. حيث تمكنه من معرفة حالة أنظمة السيارة المختلفة.

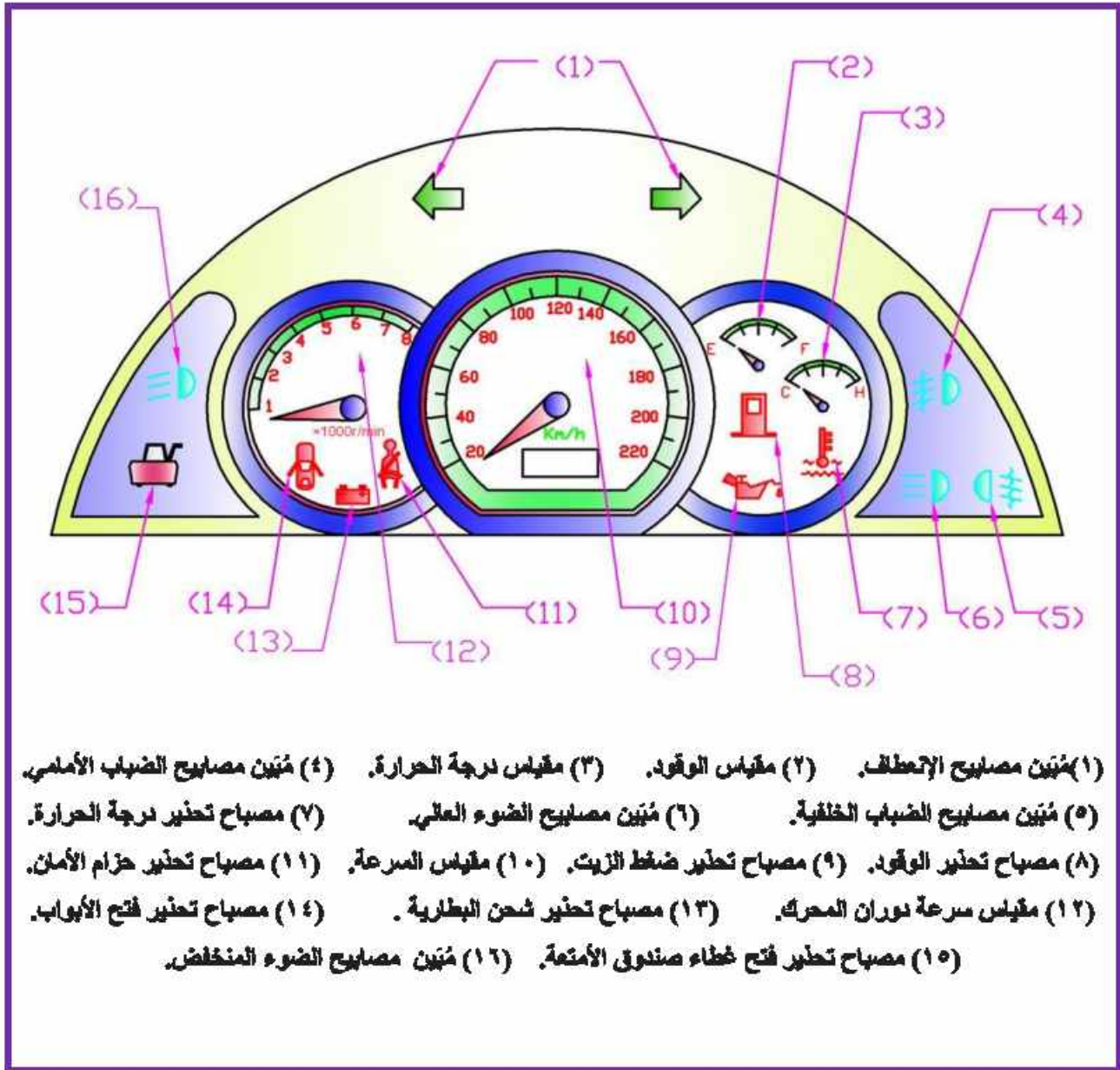
ومن أهم فوائد لوحة أجهزة القياس:-

١. معرفة مستوى الوقود في الخزان.
٢. معرفة مستوى وضغط زيت المحرك.
٣. التأكد من سلامة وجاهزية نظام التوليد والشحن في البطارية.
٤. معرفة درجة حرارة المحرك.
٥. معرفة سرعة السيارة والمسافة المقطوعة.
٦. معرفة سرعة دوران المحرك.
٧. معرفة حالة إغلاق الأبواب وصندوق الأمتعة.
٨. مراقبة عمل مصابيح الإنارة.
٩. تنبيه السائق لأستعمال حزام الأمان.



## ٣-٥ مكونات لوحة أجهزة القياس (Instruments Panel Contents):

الشكل (١-٥) يوضح أهم مكونات لوحة أجهزة القياس.



- (١) مُبَيِّن مصابيح الإعتطاف. (٢) مقياس الوقود. (٣) مقياس درجة الحرارة. (٤) مُبَيِّن مصابيح الضباب الأمامي.  
(٥) مُبَيِّن مصابيح الضباب الخلفية. (٦) مُبَيِّن مصابيح الضوء العالي. (٧) مصباح تحذير درجة الحرارة.  
(٨) مصباح تحذير الوقود. (٩) مصباح تحذير ضغط الزيت. (١٠) مقياس السرعة. (١١) مصباح تحذير حزام الأمان.  
(١٢) مقياس سرعة دوران المحرك. (١٣) مصباح تحذير شحن البطارية. (١٤) مصباح تحذير فتح الأبواب.  
(١٥) مصباح تحذير فتح غطاء صندوق الأمتعة. (١٦) مُبَيِّن مصابيح الضوء المنخفض.

## شكل (١-٥) مكونات لوحة أجهزة القياس

## ٤-٥ مقياس الوقود (Fuel Gauge):

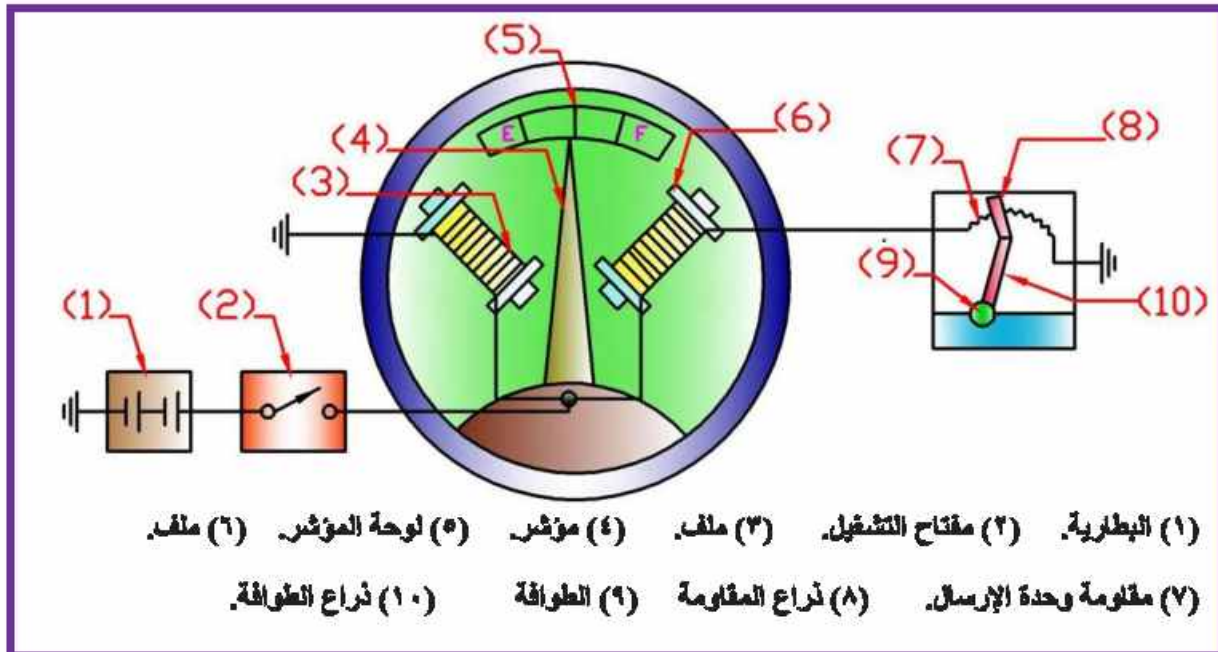
عند تشغيل السيارة، يُظهر مؤشر مقياس الوقود، كمية الوقود الموجودة في الخزان أما رقمياً باللتترات، أو نسبة إمتلاء الخزان، كما يوجد مصباح تنبيه لتحذير السائق من قرب نفاذ الوقود. وتوجد أنواع من مقياس الوقود:-

## ١- نوع الملف المتعادل (Balanced Coil Type):

الشكل (٥-٢) يوضح مكونات مقياس الوقود نوع الملف المتعادل، حيث يتألف من جزئين رئيسيين هما:-

**أ-** وحدة الإرسال: توجد في خزان الوقود، وتتكون من طوافة مرتبطة بذراع منزلق على مقاومة متغيرة.

**ب-** وحدة الإستقبال: توجد في لوحة أجهزة القياس، وتتكون من ملفين كهربائيين متصلان بمقاومة وحدة الإرسال. بالإضافة إلى مؤشر يتحرك على لوحة مثبت عليها حروف وأرقام تدل على مقدار الوقود في الخزان، فالحرف (E) يعني أن الخزان فارغ (Empty) والحرف (F) يعني أن الخزان مملوء (Full)، وفي بعض السيارات يستخدم نظام الترقيم للدلالة على نسبة إمتلاء الخزان (١/٤، ١/٢، ٣/٤).



(١) البطارية. (٢) مفتاح التشغيل. (٣) ملف. (٤) مؤشر. (٥) لوحة المؤشر. (٦) ملف.  
(٧) مقاومة وحدة الإرسال. (٨) ذراع المقاومة. (٩) الطوافة. (١٠) ذراع الطوافة.

### شكل (٥-٢) مقياس الوقود نوع الملف المتعادل

**مبدأ العمل:** يتلخص مبدأ عمل مقياس الوقود نوع الملف المتعادل بالحالات التالية:-

**أ-** إذا كان الخزان فارغاً، فإن الطوافة تهبط إلى الأسفل، فتتخفف مقاومة وحدة الإرسال، وبذلك يزداد التيار خلال الملف (E)، فيزداد مجاله المغناطيسي، مما يؤدي إلى جذب المؤشر نحو اليسار أي إلى جهة فارغ (E). علماً إن تعبير الخزان فارغاً عندما يحتوي على ٥ لترات من الوقود.

**ب-** إذا كان الخزان مملوفاً جزئياً، فإن الطوافة تتحرك إلى مستوى يعتمد على مستوى الوقود في الخزان، وكذلك مقاومة وحدة الإرسال تقل وتزداد وفق مستوى الطوافة. فكلما ارتفعت الطوافة زادت المقاومة وينتج المؤشر أكثر نحو الملف (F). وينتج المؤشر نحو الملف (E) كلما تقل المقاومة.

**ج-** إذا كان الخزان مملوفاً، فإن الطوافة تطفو إلى أعلى مستوى فوق سطح الوقود فتزداد مقاومة وحدة الإرسال، وبذلك يزداد التيار المار في الملف (F)، فيزداد مجاله المغناطيسي، مما يؤدي إلى جذب المؤشر نحو اليمين أي إلى جهة مملوء (F). وأي اختلاف في مستوى الوقود ينعكس على حركة الطوافة والمؤشر نتيجة التفاوت في جذب كل من الملفين في وحدة الاستقبال.

## ٢- نوع ثنائي المعدن (Bimetallic Type):

الشكل (٥-٣) يوضح مكونات مقياس الوقود نوع ثنائي المعدن، حيث يتألف من جزئين رئيسيين هما:-

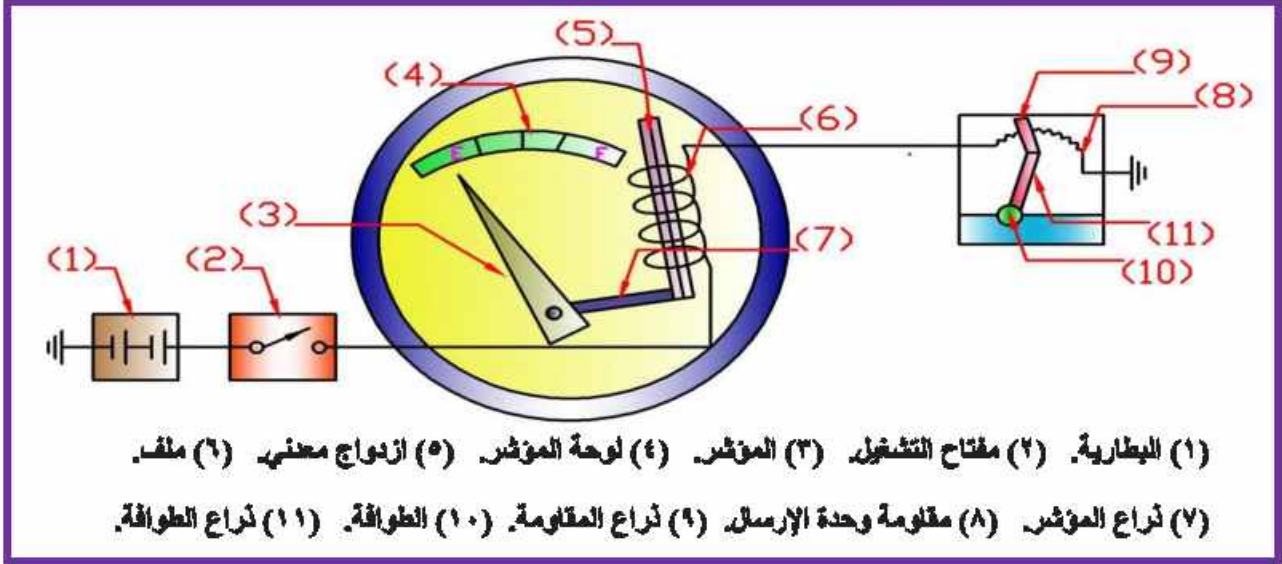
**أ-** وحدة الإرسال: توجد في خزان الوقود، وهي نفس تركيب وحدة الإرسال المستعملة في مقياس الوقود نوع الملف المتعادل.

**ب-** وحدة الاستقبال: توجد في لوحة أجهزة القياس، وتتكون من ملف حراري متصل مع مقاومة وحدة الإرسال وتوضع داخل الملف الحراري شريحة من معدنين مختلفين تثبت من أحد أطرافها بالمؤشر عن طريق ذراع، بالإضافة إلى لوحة يتحرك عليها المؤشر بنفس تصميم لوحة مقياس الوقود نوع الملف المتعادل.

**مبدأ العمل:** يتلخص مبدأ عمل مقياس الوقود نوع ثنائي المعدن بالحالات التالية:-

**أ-** إذا كان الخزان فارغاً، فإن الطوافة تهبط إلى الأسفل، وتزداد مقاومة وحدة الإرسال فيقل التيار المار في الملف الحراري، ولا تتمكن الحرارة الناتجة على ثني الشريحة المزودة فينتج المؤشر إلى الجهة (E) أي جهة الفلرغ.

**ب-** إذا كان الخزان مملوءاً، فإن الطوافة تطفو إلى الأعلى، وتنخفض مقاومة وحدة الإرسال فيزداد التيار المار في الملف الحراري، فترتفع درجة حرارته بالتدريج، وبسبب ذلك إنحناء الشريحة للأسفل لجهة اليمين لأختلاف مقدار تمدد المعدنين، حيث تؤثر نهايتها الحرة على الذراع الذي يدفع المؤشر إلى جهة اليمين (F) أي جهة المملوء.



شكل (3-5) مقياس الوقود نوع ثنائي المعدن

### 5-5 مقياس درجة الحرارة (Temperature Gauge):

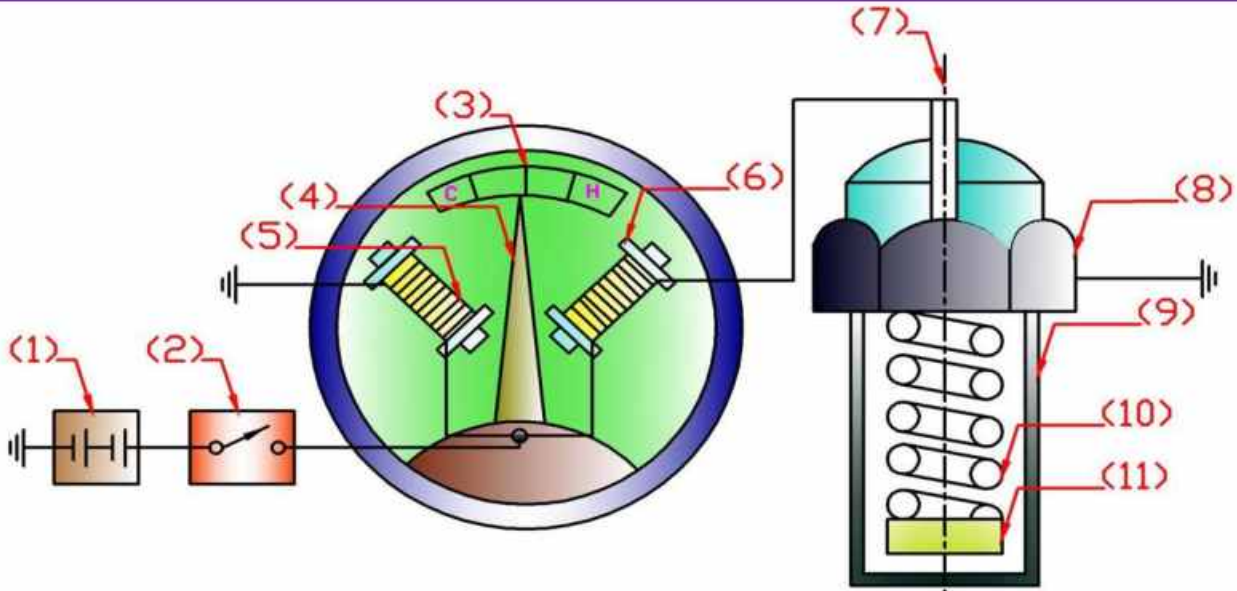
يعمل مقياس درجة الحرارة بالدرجات المثوبة أو الفهرنهايت ويعطي مقدار درجة حرارة وسيط التبريد في المحرك وذلك لتمكين السائق من قيادة السيارة بظروف قيادة آمنة. ويكون على أنواع:-

#### 1- نوع الملف المتعادل (Balanced Coil Type):

الشكل (5-4) يوضح مكونات مقياس الحرارة نوع الملف المتعادل، حيث يتألف من جزئين رئيسيين:-

**أ-** وحدة الإرسال: توجد في الفراغ المحتوي على سائل تبريد المحرك، وتثبت في المحرك بواسطة صامولة. وتتكون من علبة معدنية تحتوي مقاومة حرارية ونابض موصل للكهرباء يعمل على تمرير التيار الكهربائي بين ملفات وحدة الاستقبال ومقاومة وحدة الإرسال.

**ب-** وحدة الاستقبال: وهي نفس تركيب وحدة الاستقبال المستعملة في مقياس الوقود نوع الملف المتعادل مع أختلاف اللوحة التي يتحرك عليها المؤشر، حيث تحتوي على أرقام أو حروف للدلالة على مقدار درجة حرارة سائل التبريد فالحرف (H) يعني أن سائل التبريد ساخن (Hot) والحرف (C) يعني أن سائل التبريد بارد (Cold)، وفي بعض السيارات يستخدم نظام ألوان أحمر وأزرق حيث يدل اللون الأحمر على السخونة والخطورة.



(١) البطارية، (٢) مفتاح التشغيل، (٣) لوحة المؤشر، (٤) مؤشر، (٥) ملف، (٦) ملف، (٧) طرف الاتصال، (٨) صامولة ربط، (٩) عازل، (١٠) نابض، (١١) قرص المقاومة.

### شكل (٥-٤) مقياس درجة الحرارة نوع الملف المتعادل

**مبدأ العمل:** ويتلخص مبدأ عمل مقياس درجة الحرارة نوع الملف المتعادل بالحالات التالية:-  
**أ-** عندما تكون درجة حرارة سائل التبريد منخفضة: تزداد مقاومة وحدة الإرسال، فيتجه المؤشر نحو الجهة الباردة (C). بفعل الجذب المغناطيسي للملف (C).  
**ب-** عندما تكون درجة حرارة سائل التبريد عالية: تقل مقاومة وحدة الإرسال، فيتجه المؤشر نحو الجهة الساخنة (H). بفعل الجذب المغناطيسي للملف (H).  
 وأي اختلاف في درجة حرارة سائل التبريد ينعكس على حركة المؤشر نتيجة التفاوت في جذب كل من الملفين في وحدة الاستقبال.

### ٢- نوع ثنائي المعدن (Bimetallic Type):

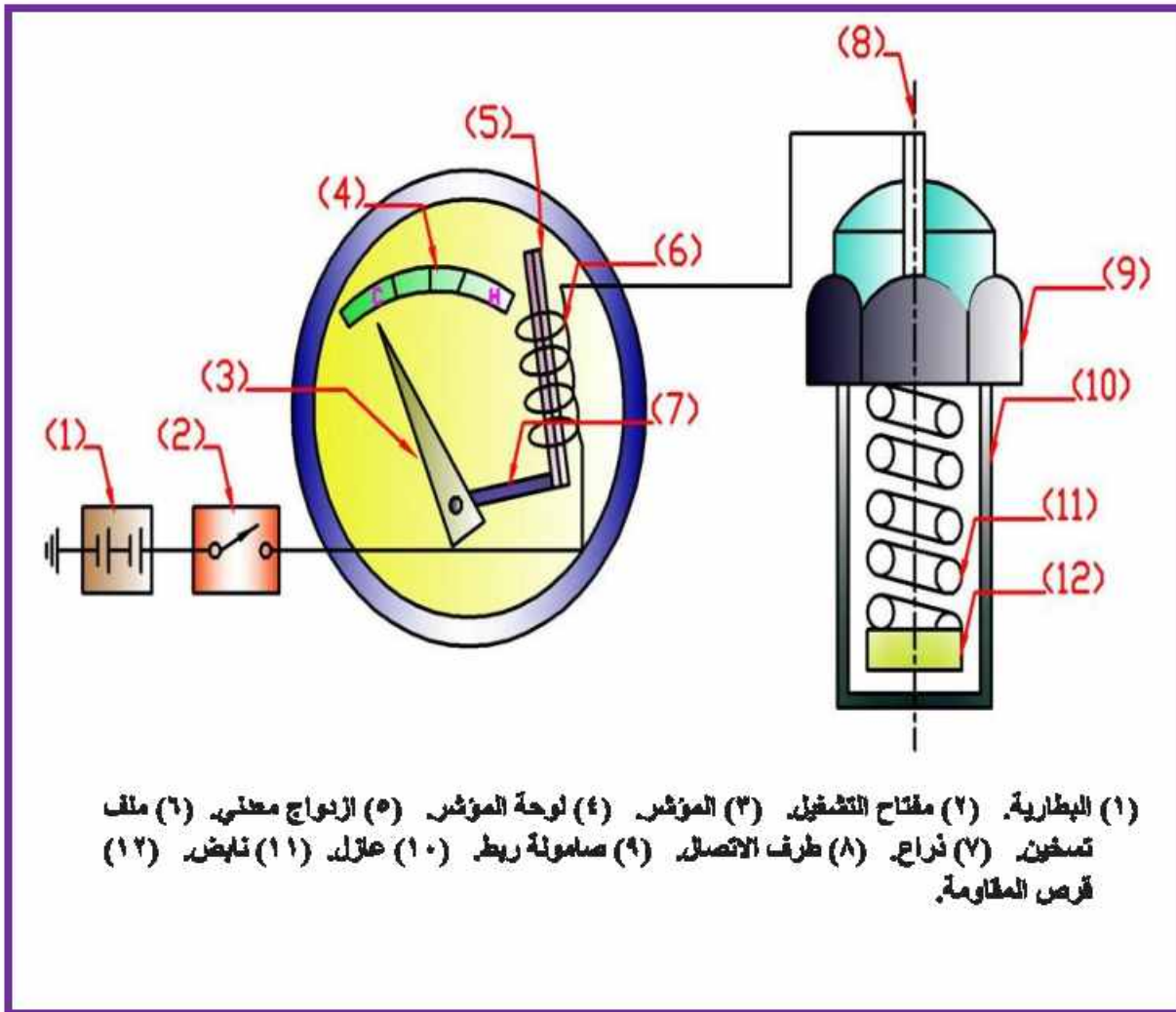
الشكل (٥-٥) يوضح مكونات مقياس درجة الحرارة نوع ثنائي المعدن، حيث يتألف من جزئين رئيسيين هما:-

**أ-** وحدة الإرسال: وهي نفس الوحدة المستعملة في مقياس درجة الحرارة نوع الملف المتعادل.  
**ب-** وحدة الاستقبال: وهي نفس تركيب وحدة الاستقبال المستعملة في مقياس الوقود نوع ثنائي المعدن.

**مبدأ العمل:** ويتلخص مبدأ عمل مقياس درجة الحرارة نوع ثنائي المعدن بالحالات التالية:-

**أ-** عندما تكون درجة حرارة سائل التبريد منخفضة: تزداد مقاومة وحدة الإرسال فيقل التيار المار في الملف الحراري فلا تتمكن الشريحة ثنائية المعدن من التقوس وتأخذ الوضع الرأسي فتؤثر على الذراع وبذلك يتجه المؤشر نحو الجهة الباردة (C).

**ب-** عندما تكون درجة حرارة سائل التبريد عالية: تقل مقاومة وحدة الإرسال فيزداد التيار المار في الملف الحراري مما يسبب تقوس الشريحة ثنائية المعدن فتؤثر على الذراع وبذلك يتجه المؤشر نحو الجهة الساخنة (H).



شكل (5-5) مقياس درجة الحرارة نوع ثنائي المعدن

### ٣- مصباح تحذير درجة الحرارة (Temperature Warning lamp):

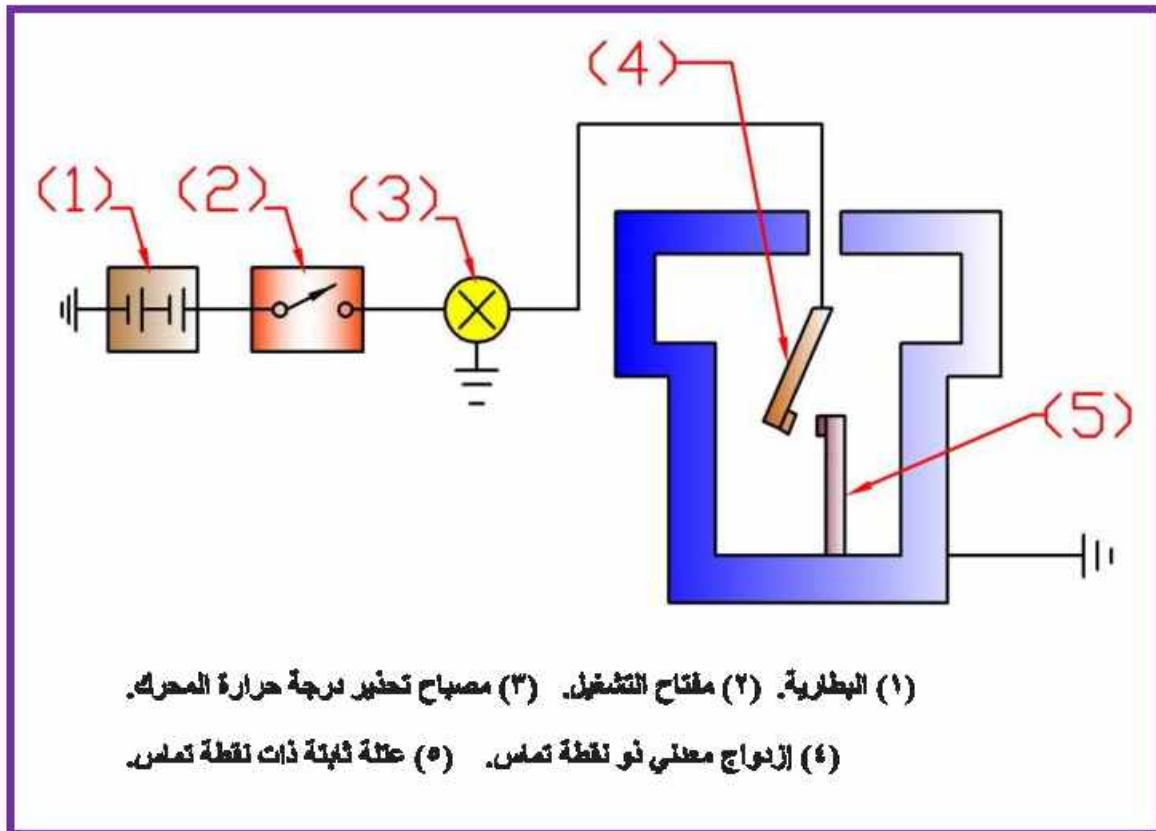
الشكل (٦-٥) يوضح مبدأ عمل مصباح تحذير درجة الحرارة، حيث يتألف من جزئين رئيسيين هما:-

أ- وحدة الإرسال: توجد في الفراغ المحتوي على سائل تبريد المحرك. وتثبت في المحرك بواسطة صامولة. وتتكون من علبة معدنية تحتوي على شريحة تتكون من معدنيين مختلفين وعتلة ثابتة ذات نقاط تلامس.

ب- وحدة الاستقبال: توجد في لوحة أجهزة القياس، وتتكون من مصباح كهربائي.

#### مبدأ العمل:-

عند ارتفاع درجة حرارة المحرك فوق الحد المعتاد فإن الأزواج المعدني يتمدد وتغلق نقاط التلامس فتتكمّل الدائرة الكهربائية ويضيء المصباح دلالة على سخونة المحرك.



شكل (٦-٥) مبدأ عمل مصباح تحذير درجة الحرارة

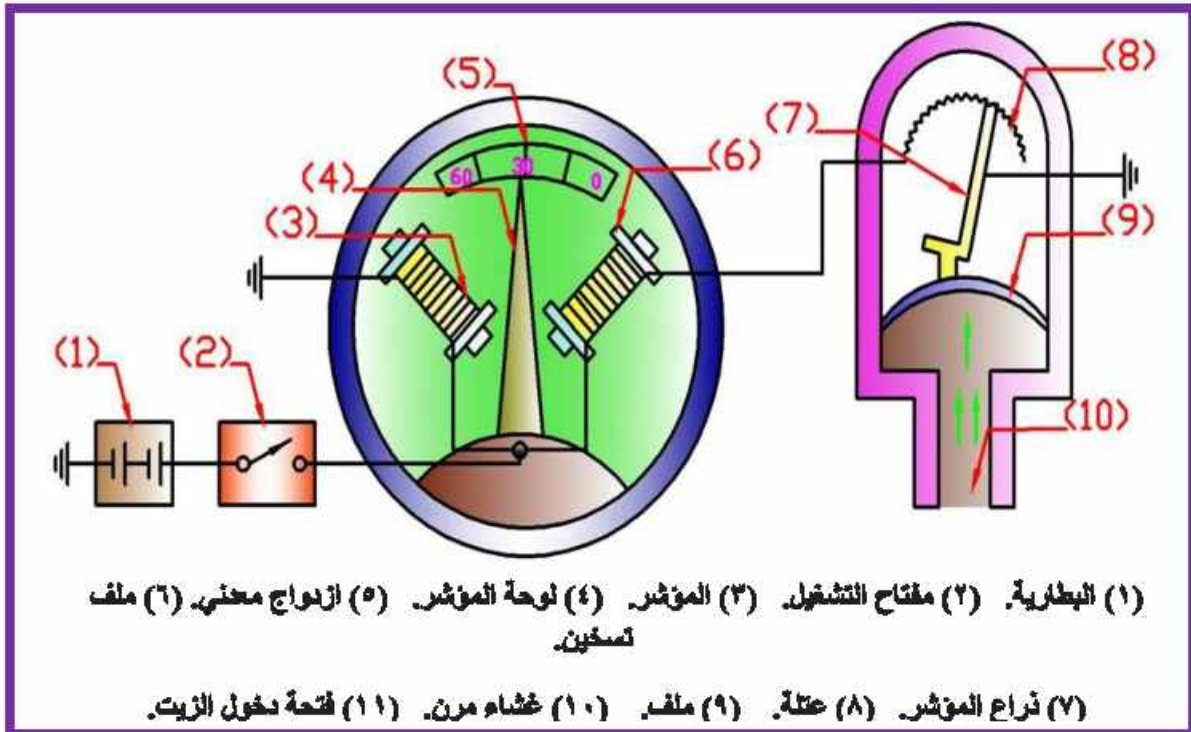
## ٦-٥ مقياس ضغط زيت (Oil Pressure Gauge):

يعمل مقياس ضغط الزيت عند تشغيل السيارة، ويضيء مصباح تحذير زيت المحرك، وعند تشغيل المحرك يجب أن ينطفئ المصباح للدلالة على أن ضغط الزيت بالوضع المسموح به. في بعض السيارات يتم تزويد نظام تزييت المحرك بمقياس يعمل على قياس مستوى الزيت وحرارته وضغطه، حيث يعطي قراءة على لوحة أجهزة القياس بأن مستوى الزيت وضغطه بالحدود الصحيحة والأمنة لتشغيل المحرك. وبعض السيارات تزود بمقياس والبعض بمصباح تحذير يضيء عند الخطر والبعض يزود بالأثنين معاً. ومن أهم أنواع مقياس ضغط الزيت:-

### ١- نوع الملف المتعادل (Balanced Coil Type):

الشكل (٧-٥) يوضح مكونات مقياس ضغط الزيت نوع الملف المتعادل، حيث يتألف من جزئين رئيسيين هما:-

- أ- وحدة الإرسال: توجد في خط الزيت الرئيسي في المحرك. وتتكون من علبة معدنية تحتوي على غشاء مرن مثبت عليه ذراع متحرك ينزلق طرفه الثاني على مقاومة.
- ب- وحدة الاستقبال: وهي نفس تركيب وحدة الاستقبال في مقياس الوقود نوع الملف المتعادل ومقياس درجة الحرارة نوع الملف المتعادل. والاختلاف فقط في تصميم لوحة المؤشر.



شكل (٧-٥) مقياس ضغط الزيت نوع الملف المتعادل



## مبدأ العمل:-

يتحرك الغشاء المرن حسب مقدار ضغط الزيت المسلط عليه. مما يسبب اندفاع الذراع المتحرك، مسبباً تغييراً في مقاومة وحدة الإرسال فتسبب تغييراً في التيار المار إلى ملف وحدة الاستقبال المرتبطة معها. فعندما يدخل الزيت عبر فتحة محددة ليرفع الغشاء المرن وينزلق الذراع على امتداد المقاومة فتزداد قيمتها فيشتد الجنب المغناطيسي المسلط من الملف الأيسر على ذراع المؤشر للدلالة على الضغط الصحيح للزيت. وعند تباطؤ المحرك أو هبوط الضغط تنخفض المقاومة فينشط الملف الأيمن في حين تقل فاعلية الملف الأيسر فينسحب المؤشر نحو الصفر.

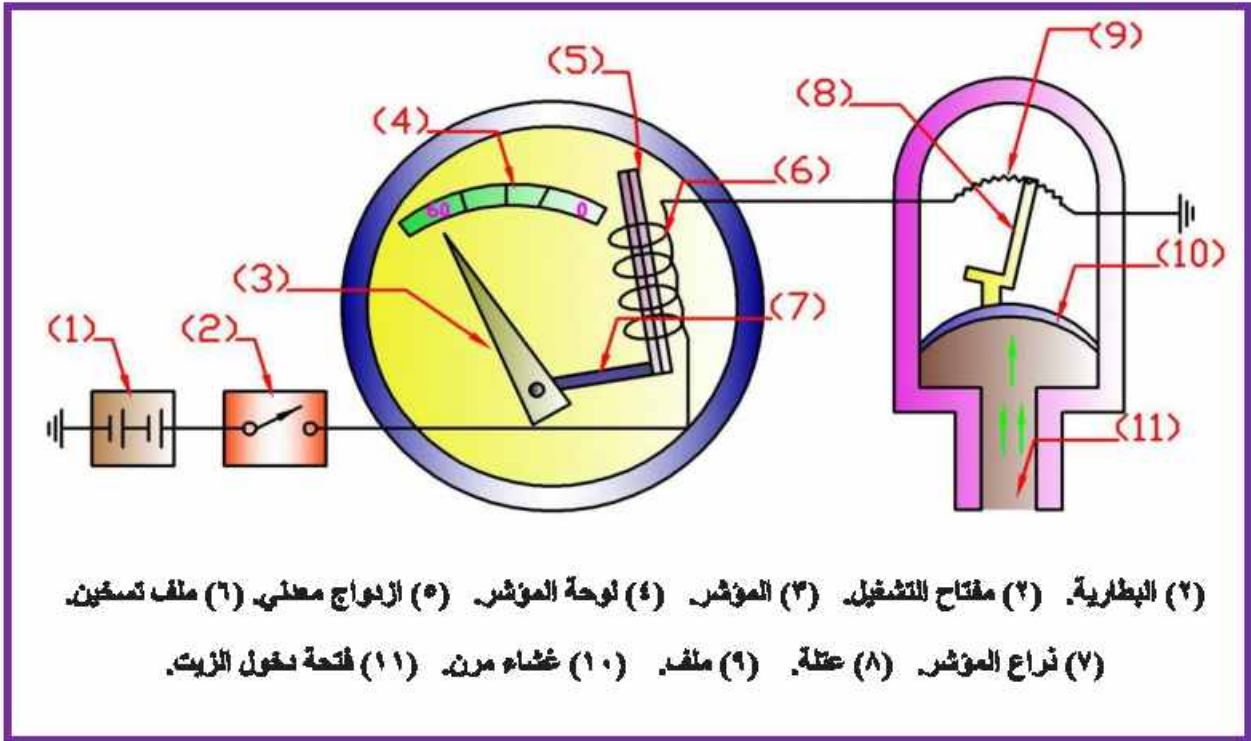
## ٢- نوع ثنائي المعدن (Bimetallic Type):

الشكل (٥-٨) يوضح مكونات مقياس ضغط الزيت نوع ثنائي المعدن، حيث يتألف من جزئين رئيسيين هما:-

- أ- وحدة الإرسال: وهي نفس تركيب وحدة الإرسال في مقياس ضغط الزيت نوع الملف المتعادل.
- ب- وحدة الاستقبال: وهي نفس تركيب وحدة الاستقبال في مقياس الوقود ثنائي المعدن ومقياس درجة الحرارة نوع ثنائي المعدن. والأختلاف فقط في تصميم لوحة المؤشر.

## مبدأ العمل:-

يتحرك الغشاء المرن حسب مقدار ضغط الزيت المسلط عليه. مما يسبب اندفاع الذراع المتحرك، مسبباً تغييراً في مقاومة وحدة الإرسال فتسبب تغييراً في التيار المار إلى ملف وحدة الاستقبال المرتبطة معها. فعندما يدخل الزيت عبر فتحة محددة ليرفع الغشاء المرن وينزلق الذراع على امتداد المقاومة فتزداد قيمتها. فيقل التيار المار في الملف الحراري فلا تتمكن الشريحة ثنائية المعدن من التقوس وتأخذ الوضع الراسي فتؤثر على ذراع المؤشر، وبذلك يتجه المؤشر للدلالة على الضغط الصحيح للزيت. وعند تباطؤ المحرك أو هبوط الضغط تنخفض مقاومة وحدة الإرسال فيزداد التيار المار في الملف الحراري مما يسبب تقوس الشريحة ثنائية المعدن فينسحب المؤشر نحو الصفر.



(٢) البطارية. (٢) مفتاح التشغيل. (٣) المؤشر. (٤) لوحة المؤشر. (٥) الزنبراج معطلي. (٦) ملف تسخين.  
(٧) ذراع المؤشر. (٨) عتلة. (٩) ملف. (١٠) غشاء مرن. (١١) فتحة دخول الزيت.

شكل (٨-٥) مقياس ضغط الزيت نوع ثنائي المعن

### ٣- مصباح تحذير ضغط الزيت (Oil Pressure Warning Lamp):

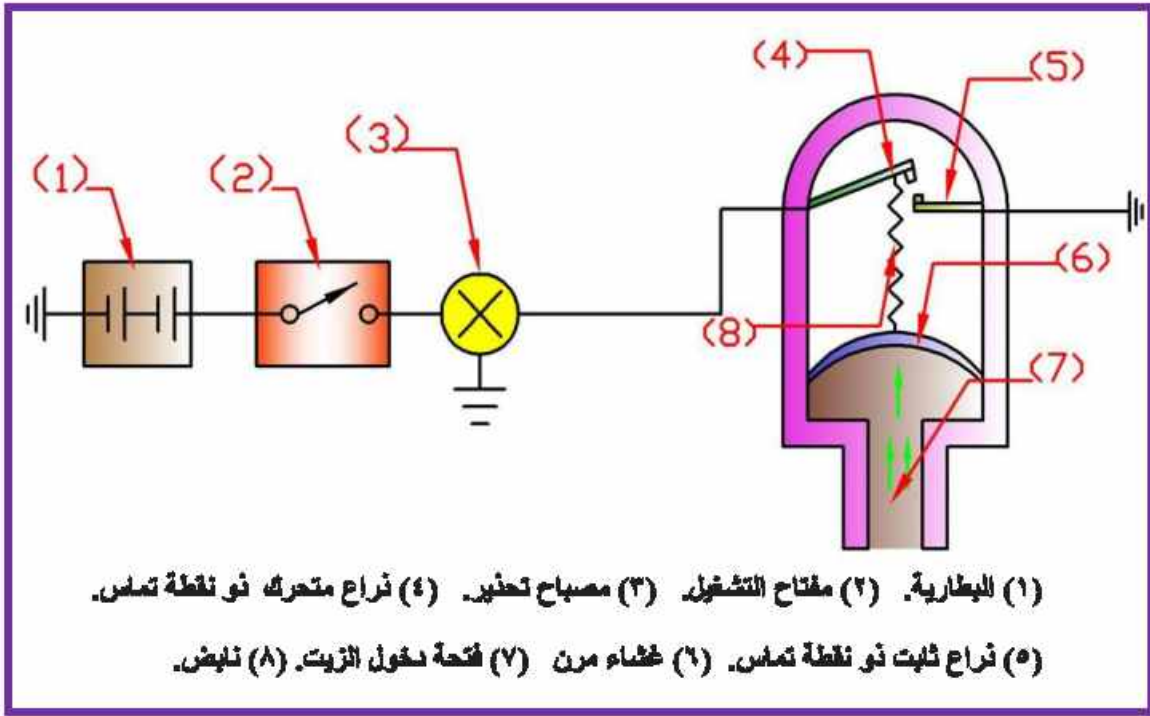
الشكل (٩-٥) يوضح مبدأ عمل مصباح تحذير ضغط الزيت، حيث يتألف من جزئين رئيسيين هما:-

أ- وحدة الإرسال: توجد في خط الزيت الرئيسي في المحرك. وتثبت في المحرك بواسطة صامولة. وتتكون من علبة معدنية تحتوي على غشاء مرن و نابض ونقطتي تلامس، أحدها مثبتة على ذراع ثابت والأخرى مثبتة على ذراع متحرك.

ب- وحدة الاستقبال: توجد في لوحة أجهزة القياس، وتتكون من مصباح كهربائي.

#### مبدأ العمل:-

عندما يكون الضغط واطئ جداً أو معدوم فإن المصباح يضل متوهجاً، وعند تزايد الضغط نتيجة لدور مضخة الزيت يتمدد الغشاء المرن وتنفرج نقاط التلامس فينطفئ المصباح للدلالة على أن ضغط الزيت ضمن الحد المسموح به.



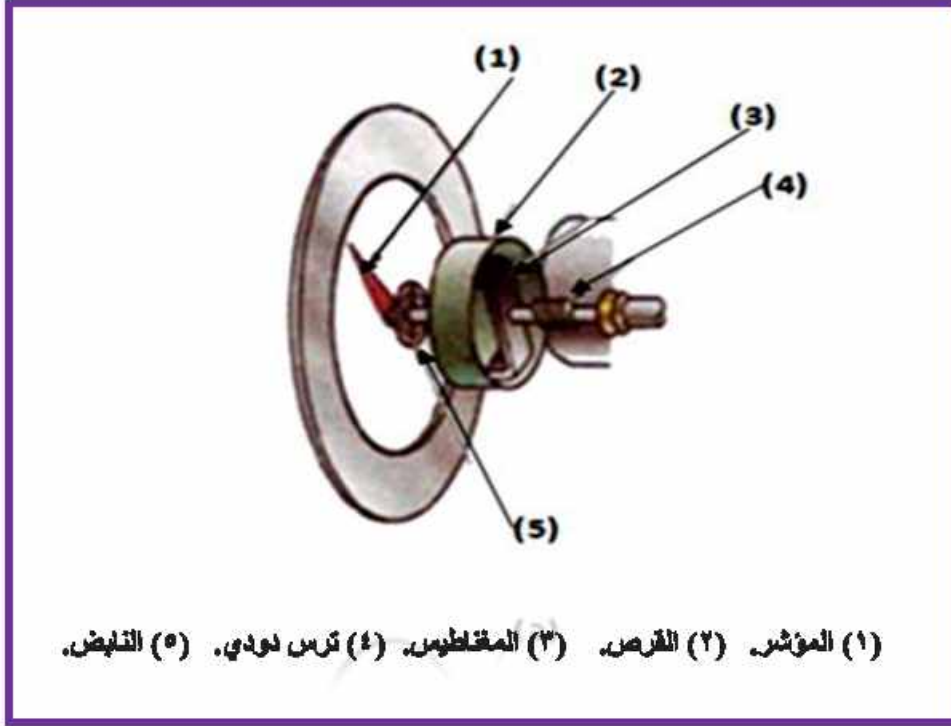
شكل (٩-٥) مبدأ عمل مصباح تحذير ضغط الزيت

## ٧-٥ مقياس السرعة ومقياس المسافة (Speedometer and Odometer):

ويتألف المقياس من جزئين رئيسيين يستمدان الحركة من عمود إدارة يركب من أحد طرفية  
 بنهاية صندوق التروس، ومن الطرف الآخر مع مؤشر وحدة الاستقبال الخاصة بالمقياس:-

### أ- مقياس السرعة (Speedometer):

يعمل هذا المقياس بعد تشغيل المحرك وقيادة السيارة على الطريق حيث يعطي مقدار سرعة  
 السيارة اللحظية بوحدات ( الكيلومتر/ ساعة)، ويعمل وفق مبدأ الحث المغناطيسي، كما موضح في  
 الشكل (١٠-٥)، فعندما يدور العمود يدور معه القرص فتتولد داخله تيارات مغناطيسية تحاول  
 تدوير المؤشر باتجاه القرص نفسه وضد تأثير النابض. وأثناء ذلك يكون المؤشر على أحد الأرقام  
 الممثلة للكيلومترات وأجزائها.

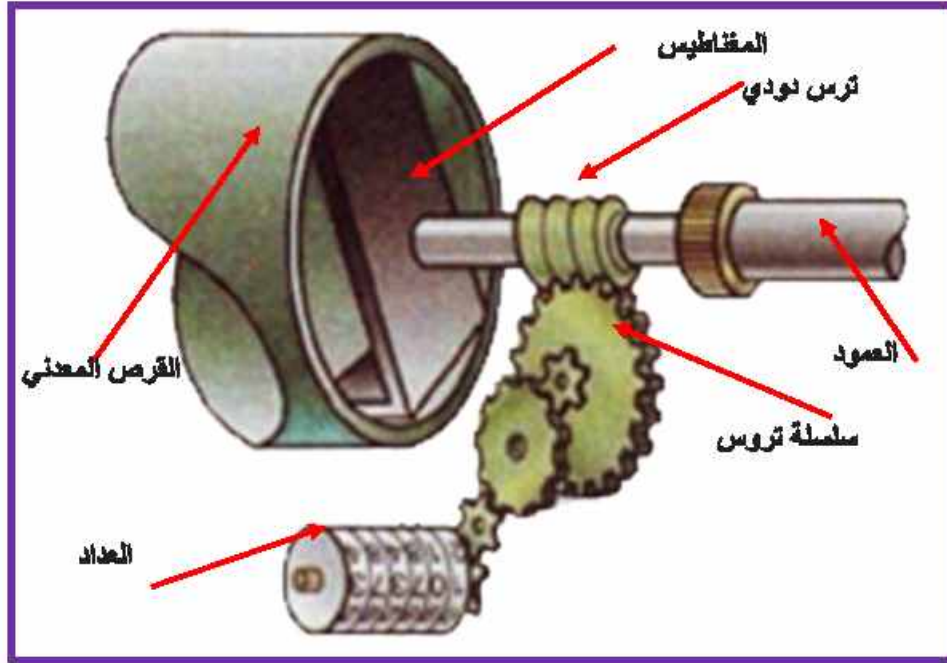


شكل (١٠-٥) مكونات مقياس سرعة السيارة

### ب- مقياس المسافة (Odometer):

الشكل (١١-٥) يوضح مقياس المسافة الميكانيكي والذي يقوم بحساب مقدار المسافة التي قطعتها السيارة. وهناك بعض الأنظمة مزودة بعداد يسمى عداد مسافة الرحلة حيث يمكن ضبطه لقياس مسافة معينة يريد السائق أن يسجلها لأغراض الصيانة أو السفر. وينقسم إلى نوعين هما:-

- ١- مركزي: يعمل باستمرار مع مقياس السرعة.
- ٢- لا مركزي: يعمل بصورة مستقلة عن مقياس السرعة، وقد يوصل بمقياس السرعة لقياس مسافة معينة يريد السائق أن يسجلها لأغراض الصيانة أو السفر أو استهلاك الوقود.



شكل (١١-٥) مقياس المسافة المقطوعة الميكانيكي

### ٨-٥ مُبَيِّنَات مصابيح الإنارة (Lighting Lamps Indicators):

كما موضح في الشكل (١-٥) توجد في لوحة أجهزة القياس عدة مُبَيِّنَات تحدد عمل مصابيح الإنارة وسيتم التعرض لها تفصيلاً عند دراسة منظومة الإنارة في السيارة، وهي كما يلي:-

١. مُبَيِّن مصابيح الضوء العالي (High Light Lamps Indicator).
٢. مُبَيِّن مصابيح الضوء المنخفض (Low Light Lamps Indicator).
٣. مُبَيِّن مصابيح الإنعطاف (Turn Lamps Indicator).
٤. مُبَيِّن مصابيح الضباب الأمامية (Front Fog Lamps Indicator).
٥. مُبَيِّن مصابيح الضباب الخلفية (Rear Fog Lamps Indicator).

### ٩-٥ مصابيح التحذير (Warning Lamps):

كما موضح في الشكل (١-٥) توجد في لوحة أجهزة القياس عدة مصابيح تحذير، وكما يلي:-

#### ١. مصباح تحذير فتح الأبواب (Doors Open Warning Lamp):

يعمل مصباح تحذير فتح الأبواب في حالة كون الأبواب لم تغلق تماماً لتنبه السائق بأن الأبواب غير مغلقة قبل قيادة السيارة أو أثناء القيادة، وذلك لضمان سلامة السائق والركاب.

## ٢. مصباح تحذير شحن البطارية (Battery Charging Warning Lamp):

يعمل هذا المصباح عند وضع مفتاح التشغيل على الوضع (ON) مباشرة، وذلك لتمكين السائق من معرفة وجود جهد في البطارية. وبعد تشغيل المحرك ينطفئ المصباح في حال كون نظام التوليد والشحن يعمل بشكل سليم. وفي حالة وجود خلل في عمل النظام فإن المصباح يضيء بشكل مستمر أو متقطع.

## ٣. مصباح تحذير حزام الأمان (Safety Belt Warning Lamp):

يعمل هذا المصباح لغرض تنبيه السائق لربط حزام الأمان وذلك لضمان سلامة السائق والركاب.

## ٤. مصباح تحذير فتح غطاء صندوق الأمتعة (Baggage Trunk Lid Open Warning Lamp):

يعمل هذا المصباح في حالة كون غطاء صندوق الأمتعة لم يغلَق تماماً لتنبيه السائق قبل قيادة السيارة أو أثناء القيادة.

## ٥-١٠ منظومة الإنارة (Lighting System):

أن لمنظومة الإنارة أهمية كبيرة جداً خصوصاً بالسلامة والأمن على الطريق. ومن أهم فوائد منظومة الإنارة:-

١. تجهيز الضياء الكافي لإضاءة الطريق أمام السائق ليلاً.
٢. تجهيز الضياء الكافي لإضاءة الطريق أمام السائق في الظروف الخاصة التي تقل فيها الرؤية مثل الضباب وتساقط الأمطار والتلوج والعواصف الترابية.
٣. تحذير سائقي السيارات التي تسير بالقرب من السيارة لأتجاه الطريق الذي ستتعطف السيارة باتجاهه مما يؤدي إلى أن يأخذ السائقون حذرهم لتجنب الحوادث.
٤. تحذير وتنبيه السائق الذي يسير خلف السيارة لرغبة السائق بالرجوع إلى الخلف.
٥. تحذير وتنبيه السائق الذي يسير خلف السيارة لرغبة السائق بالتوقف لتجنب الإصطدام.
٦. إضاءة السيارة من الداخل عند الحاجة، وإضاءة صندوق الأمتعة وماكنة السيارة.
٧. إضاءة لوحة أجهزة القياس.

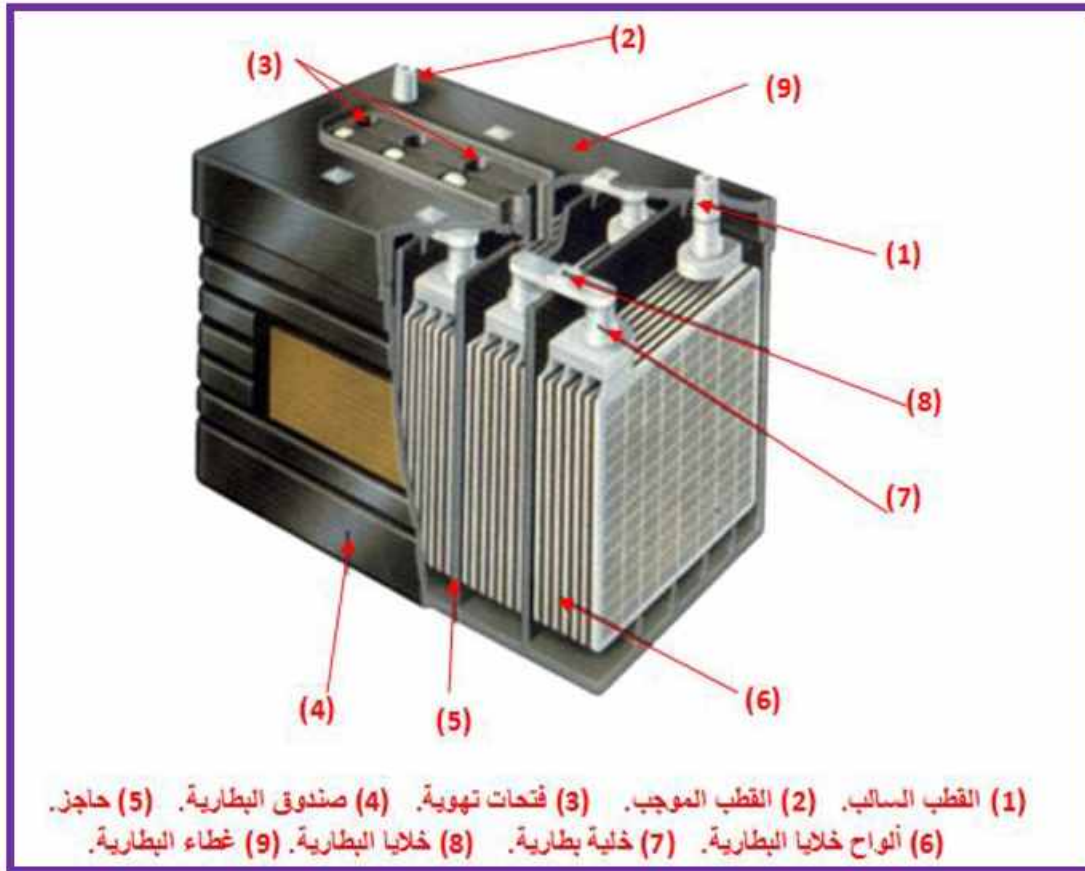
## ٥-١١ مكونات منظومة الإنارة (Lighting System Contents):

### ١. البطارية (Battery):

تصنع البطارية على شكل صندوق من المطاط المضغوط يحتوي بداخله على مجموعة من الألواح الموجبة المصنوعة من ثاني أكسيد الرصاص، والأواح سالبة مصنوعة من الرصاص. وتكون الألواح معزولة بعوازل تصنع من البلاستيك أو المطاط. وتغمر الألواح والعوازل بمحلول مكون من حامض الكبريتيك المركز والماء المقطر، لذلك يجب أن تكون كافة أجزاء البطارية

مقاومة لحامض الكبريتيك المركز ودرجات حرارة مختلفة. ويوجد على البطارية قطبان أحدهما يسمى القطب الموجب ويكتب بجانبه علامة (+) ويكون متصل بالمولد والدوائر الكهربائية في السيارة، أما القطب الآخر فيسمى بالقطب السالب ويكتب بجانبه علامة (-) ويكون متصلاً بجسم السيارة. ويركب أعلى البطارية غطاء تظهر خلاله الأقطاب وتركب فيه أغطية فتحات الخلايا. وتحتوي هذه الأغطية على فتحات تهوية لمنع تشكل ضغط نتيجة التفاعل الكيميائي، كما يمكن فك الأغطية لأضافة الماء المقطر إلى البطارية.

تعمل البطارية في السيارة على تحويل الطاقة الكيميائية إلى طاقة كهربائية تزود بها محرك بدء الحركة (السلف) لبدء إدارة المحرك، كما تقوم بتزويد أجهزة الاستهلاك الكهربائي في السيارة بالتيار الكهربائي المطلوب لتشغيلها مثل: المصابيح، ماسحات الزجاج وغيرها. والشكل (١٢-٥) يوضح مقطع لبطارية.

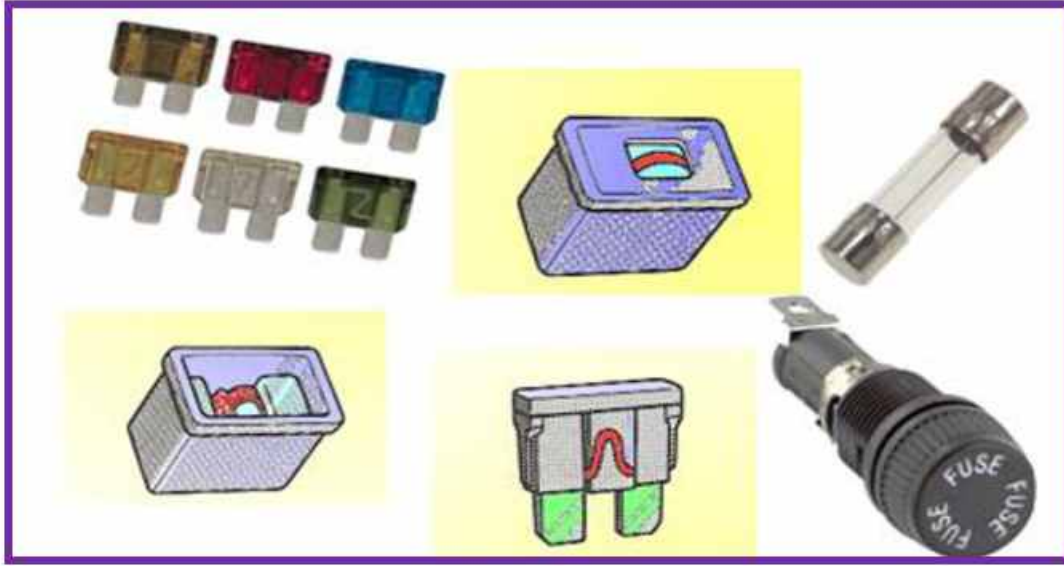


شكل (١٢-٥) بطارية

## ٢. المنصهرات (Fuses):

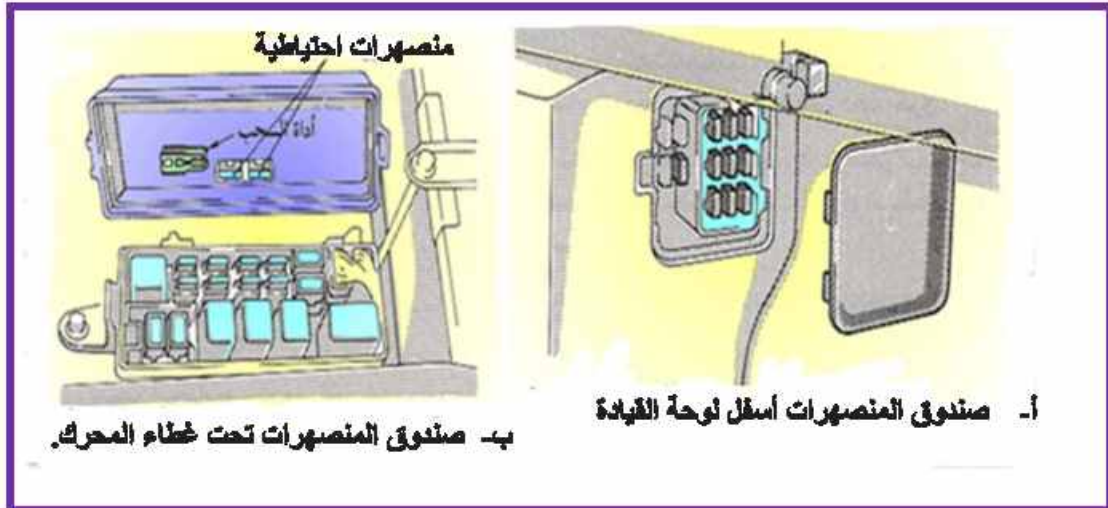
تعمل المنصهرات على حماية الدوائر الكهربائية من العطب، ويتم تصميمها بحيث تتحمل شدة تيار كهربائي معينة هي نفسها التي تمر بالدائرة المركبة بها. فعند زيادة قيمة التيار لأي سبب فإن المنصهر الذي يوصل بالدائرة ينصهر، فيقطع التيار عن الجهاز فتتوفر له الحماية وبعد إجراء

الصيانة يتم إستبدال المنصهر بأخر جديد بنفس المقدرة. وللمنصهرات عدة أشكال، والشكل (٥-١٣) يوضح عدد منها.



شكل (٥-١٣) عدد من أشكال المنصهرات

وعادة يتم تجهيز كل سيارة بصندوق خاص لجميع المنصهرات مع المرحلات وهو يعتبر نقطة وصل الدوائر الكهربائية، ويوضع تحت غطاء المحرك وأخر أسفل لوحة القيادة، والشكل (٥-١٤) يبين موقع صندوق المنصهرات.

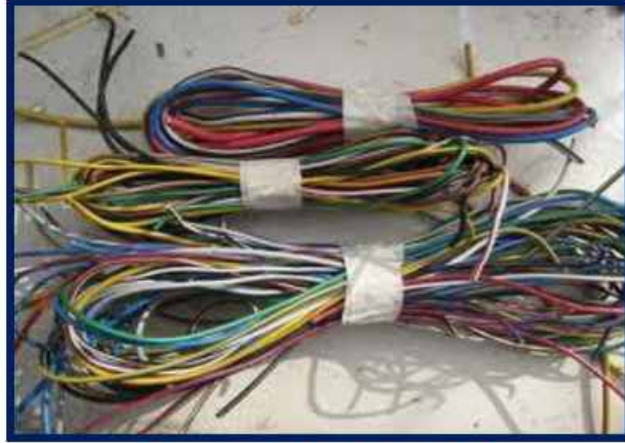


شكل (٥-١٤) موقع صندوق المنصهرات



### ٣. الموصلات (الأسلاك) (Wires):

والتي تعمل على نقل التيار الكهربائي بين أجزاء الدوائر الكهربائية بأقل ما يمكن من الضياع في التيار الكهربائي. وتصنع الأسلاك من مجاميع من أسلاك النحاس الصغيرة القطر، ويعزل السلك بعازل. كما تضاف طبقة من المطاط لمقاومة التقلبات المناخية وذات ألوان قياسية متعارف عليها لكي يكون بالإمكان تمييز كل منها عند الحاجة، وكما موضح في الشكل (١٥-٥).



شكل (١٥-٥) أسلاك كهربائية

تحزم الأسلاك سوية على شكل ظفائر وهذا التصميم يعطي السلك عدة مميزات:-

١. في حالة قطع أحد أسلاك الظفيرة أو أكثر فإن الأسلاك المتبقية ستتحمل الحمل الكهربائي الإضافي ويبقى جريان التيار مستمراً.

٢. أن استخدام سلك واحد من النحاس بقطر كبير بدلاً عن الظفيرة سيؤدي إلى تصلب النحاس جراء الإنحناء المستمر وبالتالي قطعه بسرعة.

ولو ذكرنا سلك مواصفاته (٠.٣٠/٢٨) فهذا يعني إن هناك ظفيرة مكونة من (٢٨) سلك. وقطر كل سلك (٠.٣٠) ملم.

أن أهم عامل يؤخذ بنظر الاعتبار عند اختيار حجم السلك هو مقدار القدرة التي يتحملها ولأن القدرة تعطى بضرب الفولتية والتيار فإن (٤٨٠) واط لسلك يستطيع حمل أما:-

$$٤٨٠ / ٢٤٠ = ٢ \text{ امبير ( ٢٤٠ فولت هي الفولتية المستخدمة في البيوت).}$$

$$\text{أو } ٤٨٠ / ١٢ = ٤٠ \text{ امبير ( ١٢ فولت هي الفولتية المستخدمة في السيارة).}$$

ولكي يتحمل السلك كمية كبيرة من التيار بدون أن تهبط الفولتية وبدون أن تحدث حرارة زائدة، يتوجب استخدام سلك قصير وذو قطر كبير. كي تكون مقاومته الكهربائية أقل ما يمكن. والمقاومة الكهربائية للسلك هي مقدار ممانعة السلك لمرور التيار الكهربائي.

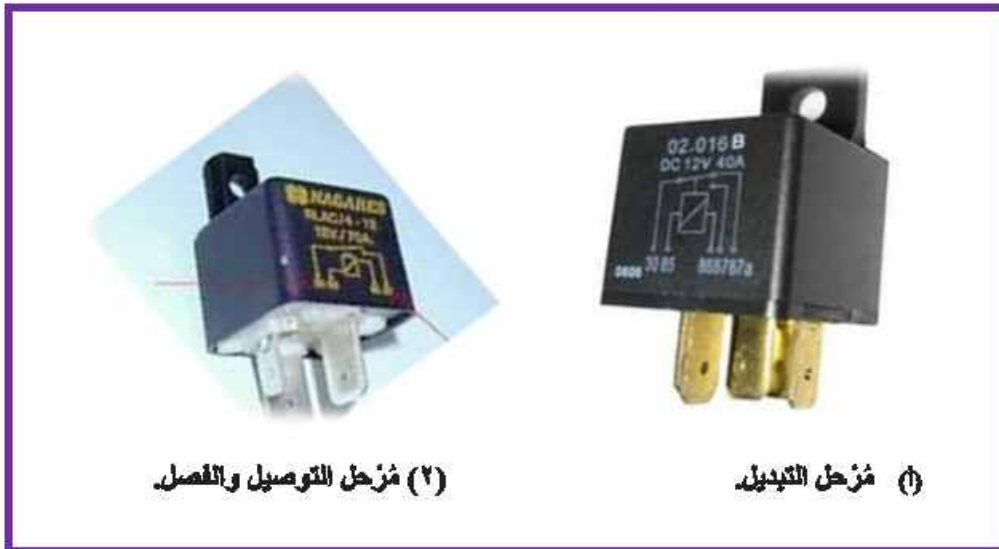
يتم توصيل الأسلاك بالأجهزة الكهربائية بعدة أنواع من التوصيلات كما موضح في الشكل (١٦-٥).



شكل (١٦-٥) أنواع مختلفة من توصيلات الأسلاك الكهربائية

### ٣. المُرَحَلات (Relays):

تستعمل المُرَحَلات على نطاق واسع في السيارات، وتتركب داخل علبة المنصهرات في أماكن مخصصة بحيث يكون لكل دائرة كهربائية مُرَحَل خاص بها. وتوجد أنواع مختلفة من المُرَحَلات كما في الشكل (١٧-٥).

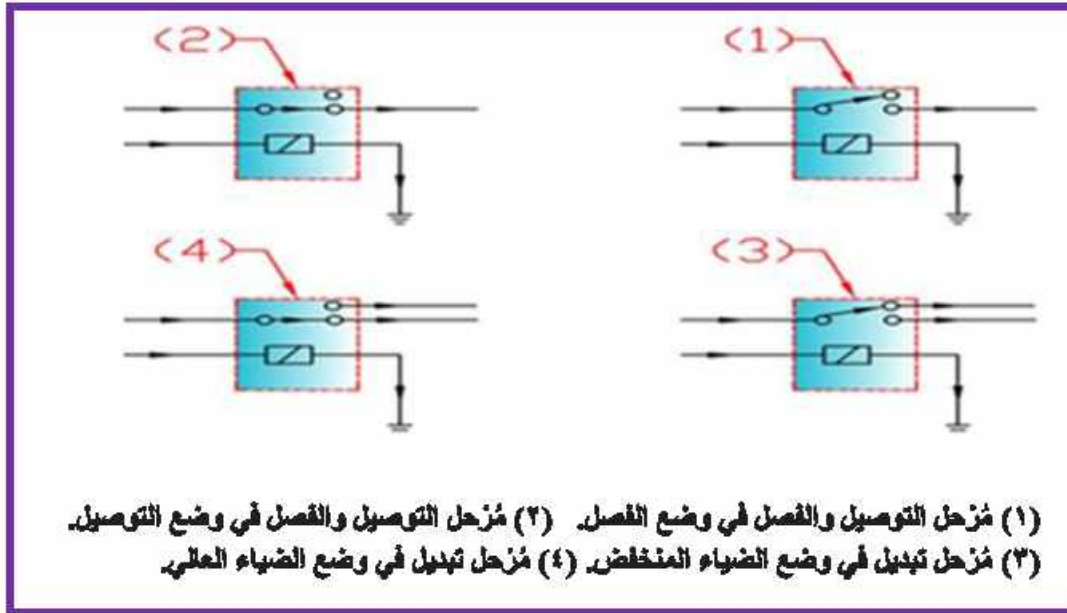


(٢) مُرَحَل التوصيل والفصل.

(١) مُرَحَل التبديل.

شكل (١٧-٥) بعض أنواع المُرَحَلات

ويتكون المُزحل من نقاط تماس وملف كما في الشكل (١٨-٥) الذي يوضح رمز المُزحل حسب تصميمه.



### شكل (١٨-٥) رمز المُزحل

والمُزحل قائدة كبيرة فهو يحافظ على نقاط التماس في مفاتيح الأحمال حيث لا يمر منها إلا تيار ملف المُزحل فقط أما تيار الحمل فيمر من خلال نقاط تماس المُزحل كما يضمن وصول تيار ذو فولتية كافية للحمل لأنه يقلل من طول الموصلات. وهناك أنواع مختلفة من المُزحلات المستخدمة في السيارات ومنها:-

#### أ. مُزحل التوصيل والفصل (On Off Relay):

ويعمل على وصل الدائرة الكهربائية وفصلها عند تشغيل مفتاح الدائرة وله أربعة أطراف كما موضح في الشكل (١٨-٥ب)، وعندما يعمل المُزحل على وصل وفصل التيار الكهربائي بصورة متقطعة ومنظمة تتراوح بين (٦٠-١٢٠) مرة في الدقيقة يسمى (مقطع التيار، الرماش، الفلاشر، الوماض)، كما هو الحال مع مُزحل دائرة المصابيح التحذيرية، ودائرة مصابيح الإنعطاف. وتوجد أنواع مختلفة من مُزحلات التوصيل والفصل طورت وأصبحت تعمل إلكترونياً.

#### ب. مُزحل التبديل (Change over Relay):

ويعمل على تبديل نقل التيار بين حملين مختلفين لا يعملان معاً ويمكن أن يستخدم هذا المُزحل كمبدل أضواء (عالي/منخفض)، حيث يتكون من خمسة أطراف. كما موضح في الشكل (١٨-٥).

#### ٤. مفاتيح الإنارة (Lighting Switches):

يتم بواسطتها التحكم في تشغيل الأضواء الأمامية الرئيسية والأضواء الجانبية والخلفية وأضواء لوحة القيادة وغيرها وتركب في لوحة القيادة أمام السائق أو بعجلة القيادة وهي على أنواع:-

#### أ. النوع المنزلق (Sliding Type):

ويركب في لوحة القيادة أمام السائق لاحظ الشكل (١٩-٥).



شكل (١٩-٥) مفاتيح الإنارة من النوع المنزلق

#### مبدأ العمل:-

يعمل بالسحب والضغط وله ثلاثة أوضاع:-

**الوضع (٠):** ويكون الذراع مضغوطاً للداخل لنهايته. وجميع المصابيح التي يتحكم فيها المفاتيح غير مضيئة، ويمكن إدارة المفاتيح يميناً ويساراً لتشغيل الإنارة الداخلية في السيارة.

**الوضع (١):** ويكون الذراع مسحوباً للخارج (إلى المنتصف)، ويضيء المصابيح الجانبية والخلفية، وفي هذا الوضع يمكن إضاءة لوحة رقم السيارة بإدارة يد المفاتيح يميناً أو يساراً.

**الوضع (٢):** يكون الذراع مسحوباً كلياً للخارج وتكون جميع الأضواء في حالة تشغيل فيضيء المصابيح الرئيسية الأمامية (عالي/ منخفض) مع بقاء المصابيح التي كانت مضيئة على الوضع (١) مضيئة.

## ب. النوع الدوار (Rotary Type):

ويركب في لوحة القيادة أمام السائق لاحظ الشكل (٢٠-٥).



شكل (٢٠-٥) مفتاح الإنارة من النوع الدوار

### مبدأ العمل:-

يعمل بالدوران وله ثلاثة أوضاع:-

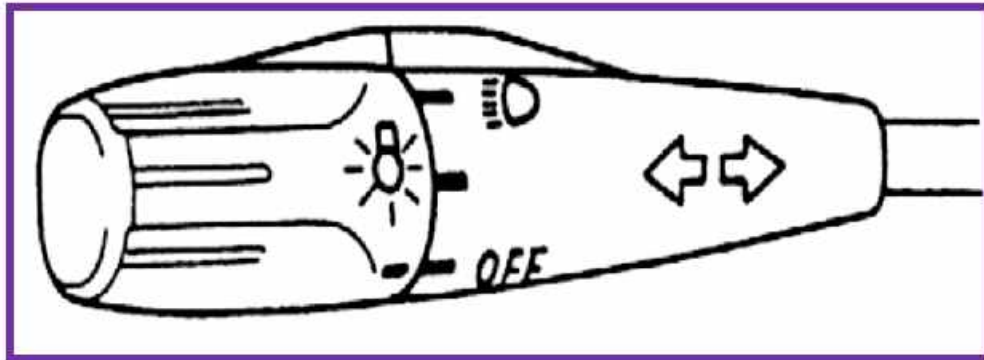
**الوضع (٠):** وتكون جميع المصابيح التي يتحكم بها المفتاح غير مضيئة.

**الوضع (١):** ويسمى أيضاً (وضع الوقوف) ويضيء المصابيح الجانبية والخلفية ومصابيح الوقوف ولوحة القيادة.

**الوضع (٢):** ويضيء المصابيح الرئيسية الأمامية (عالي/ منخفض) مع بقاء المصابيح التي كانت مضيئة على الوضع (١) مضيئة.

### ج. مفتاح الإنارة المتعدد الوظائف.

تكون فيه دائرة السيطرة على مصابيح لوحة القيادة كجزء متكامل مع مفاتيح السيطرة على الإنارة الرئيسية (عالي/ منخفض) وتكون جميعها مركبة على ذراع يعمل باليد مركباً بالقرب من عجلة القيادة. وكما موضح في الشكل (٢١-٥).



شكل (٢١-٥) مفتاح إنارة متعدد الوظائف

## مبدأ العمل:-

**أوضاع المفتاح:** توجد ثلاثة أوضاع بمفتاح الإنارة متعدد الوظائف كما يلي:-  
الوضع (OFF) (الإطفاء): يتم إطفاء كافة المصابيح.



تضيء المصابيح الجانبية والمصابيح الخلفية ومصابيح لوحة أرقام السيارة ومصابيح لوحة أجهزة القياس.

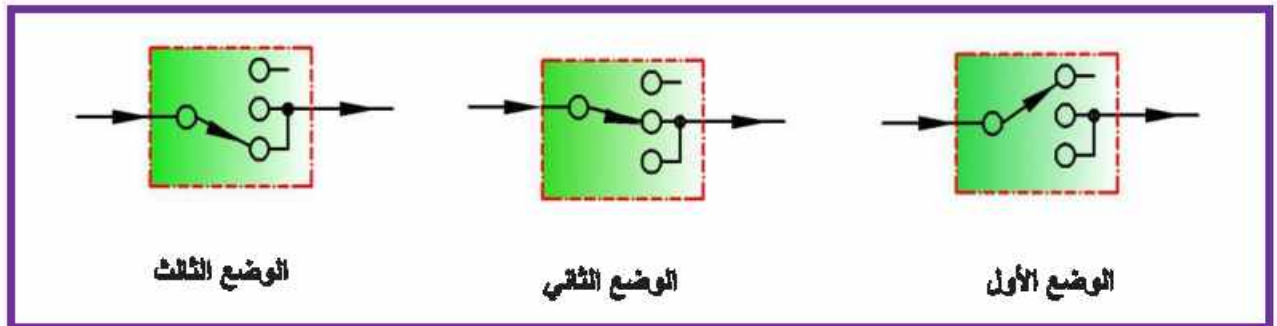


تضيء المصابيح الرئيسية الأمامية (عالي/منخفض) وكل المصابيح المذكورة في الوضع الثاني.

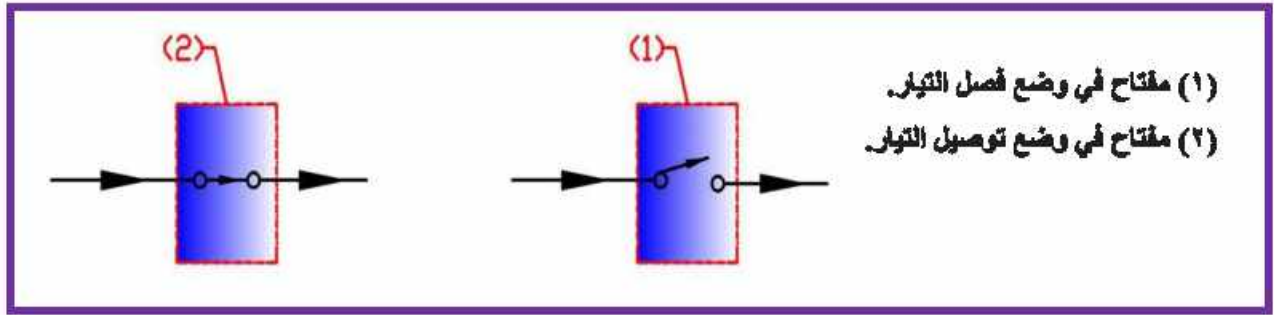
## ذراع المفتاح:

1. لتشغيل مصابيح الإنعطف يمينا: نحرك الذراع إلى الأعلى.
2. لتشغيل مصابيح الإنعطف يساراً: نحرك الذراع إلى الأسفل. ويعود الذراع إلى وضعه الطبيعي بعد إكمال الإنعطف.
3. لتشغيل مصابيح الضوء العالي الأمامية: نجعل مفتاح الإنارة على الوضع الثالث، ثم ندفع ذراع المفتاح نحو لوحة أجهزة القياس.
4. للتبديل من مصابيح الضوء العالي إلى الضوء المنخفض، يقوم السائق بسحب الذراع باتجاهه، ليعود إلى وضعه الأصلي.
5. لتشغيل مصابيح الضباب الأمامية: نجعل مفتاح الإنارة على الوضع الثاني أو الثالث. وتدور الحلقة الموجودة في منتصف الذراع إلى الوضع (ON). ولإيقاف تشغيل مصابيح الضباب الأمامية ندير الحلقة إلى الوضع (OFF).

لاحظ الشكل (٢٢-٥) والشكل (٢٣-٥)، اللذين يوضحان رمز المفاتيح في منظومة إنارة السيارة.



شكل (٢٢-٥) رمز مفتاح الإنارة الرئيسي حسب الأوضاع الثلاثة



شكل (٥-٢٣) رمز المفاتيح الثانوية في منظومة الإنارة

## ٦. المصابيح (Lamps):

وهي عبارة عن أنفاخ زجاجي بداخله فتيل يصنع غالباً من التنكستن، ويمكن تصنيف المصابيح حسب موقعها في السيارة:-

### المصابيح الخارجية (External Lamps):

- المصابيح الأمامية (عالي/ منخفض) (High/ low) Head Lamps.
- مصابيح التحذير Warning Lamps.
- وتسمى أيضاً مصابيح الوقوف Parking Lamps.
- مصابيح الإنعطاف Turn Lamps.
- مصابيح الرجوع Backup Lamps.
- مصابيح الضباب Fog Lamps.
- مصابيح لوحة رقم السيارة Car Number Plate Lamps.
- مصابيح التوقف Brake Lamps.

### المصابيح الداخلية (Internal Lamps):

- مصابيح لوحة أجهزة القياس Instrument Panel Lamps.
- مصابيح إنارة ماكينة السيارة Car Engine Lighting Lamps.
- مصابيح إنارة غرفة السائق والركاب.

### Driver and Passengers Door Lighting Lamps

- مصابيح إنارة صندوق الأمتعة Baggage Trunk Lighting Lamps.

ويمكن تصنيف المصابيح حسب نوع الغاز المستخدم فيها:

### أ. مصابيح مفرغة (Vacuum Lamps):

وتتصف بأنها مفرغة من الهواء مما يمنع الحرارة المتولدة فيها من الانتقال إلى السطح الداخلي لزجاج المصباح، إضافة إلى عدم تأكسد (إحتراق) الفتيلة بسبب عدم وجود الأوكسجين.

### ب. مصابيح غاز الهالوجين (Halogen Gas Lamps):

وتتصف بأنها ذات سخونة أعلى من النوع المفرغ. كما إنها ذات ضوء أكثر سطوعاً وحجمها أصغر وأعلى ثمناً، ومعظم أستعمالاتها تكون في الأضوية الرئيسية الأمامية، تنتج إضاءة قوية تبلغ ضعف المصابيح المملوءة بالغاز الخامل.

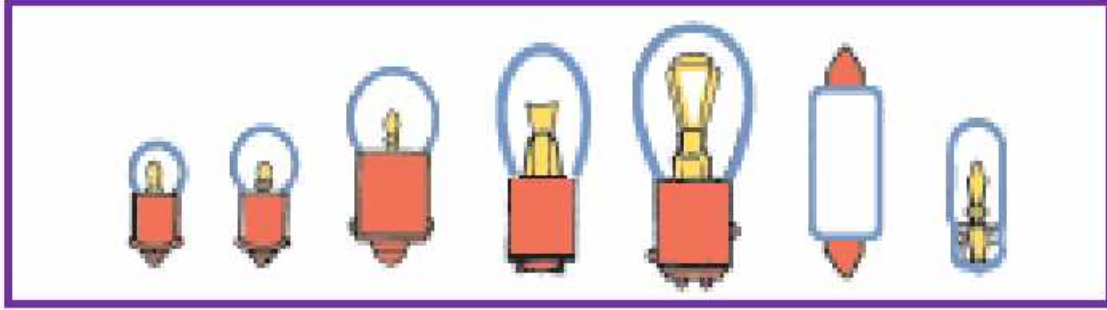
### ج. مصابيح الغاز الخامل (Inert Gas Lamps):

في هذا النوع يتم ملئ زجاجة المصباح بأحد الغازات الخاملة مثل الأرجون أو النيون تحت الضغط وهذه الغازات لا تساعد على حرق الفتيلة، وشدة إضاءة المصباح في هذا النوع أكبر بحوالي مرة ونصف من المصابيح المفرغة.

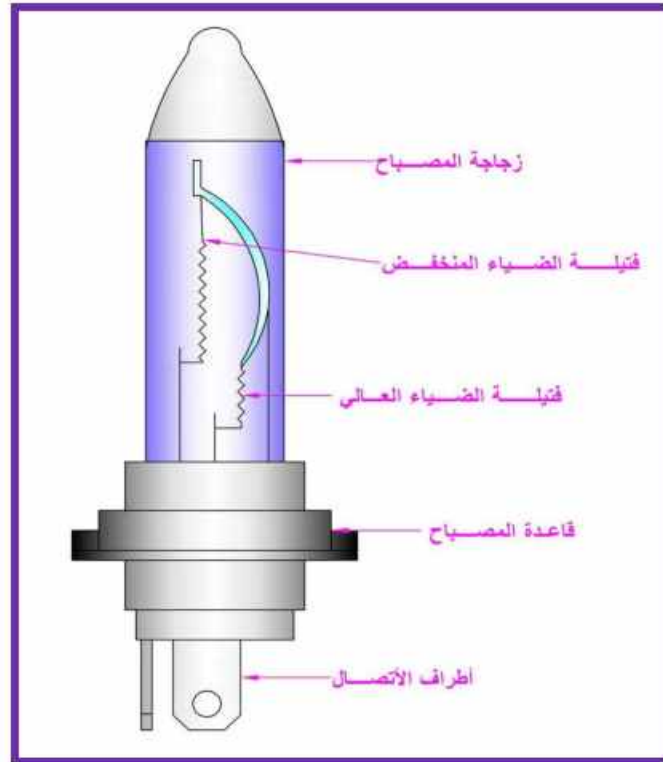
### أشكال المصابيح (Lamps Figures):

- مصابيح صغيرة بدون غطاء معدني. وتستخدم لإنارة لوحة القيادة.
  - مصابيح أسطوانية ذات الرأس المدبب (البلحية). وتستخدم لإنارة قبة السيارة.
  - مصابيح الفتيلة الواحدة، وتستخدم للأضواء الجانبية والرجوع وأضواء الضباب والتحذير.
  - مصابيح الفتيلتان، ويستخدم للأضواء الخلفية والتوقف.
  - مصابيح الإضاءة الرئيسية الأمامية. وهي مصابيح كبيرة الحجم نسبياً وبها فتيلتان واحدة للضوء المنخفض تحتها صحن وذلك لعكس الضوء على الجزء العلوي من العاكس وبالتالي عكسه على الجزء القريب من الطريق، والفتيلة الثانية للضوء العالي. تستعمل حالياً مصابيح هالوجينية ذات قدرة (55W) للضوء المنخفض وفي بعض السيارات ذات قدرة (90W) للضوء المنخفض و (110W) للضوء العالي وهي مصابيح هالوجينية أيضاً. ولهذه المصابيح غطاء معدني وثلاثة أطراف للتوصيل واحد سالب والطرفان الجانبيان واحد للضوء العالي والثاني للضوء المنخفض.
- والشكل (٢٤-٥) يوضح أشكال المصابيح. والشكل (٢٥-٥) يوضح أجزاء المصباح الهالوجيني.





شكل (٢٤-٥) أشكال المصابيح



شكل (٢٥-٥) أجزاء المصباح الهالوجيني

### ١٢-٥ المصابيح الأمامية (عالي/ منخفض) Head Lamps (high/ low).

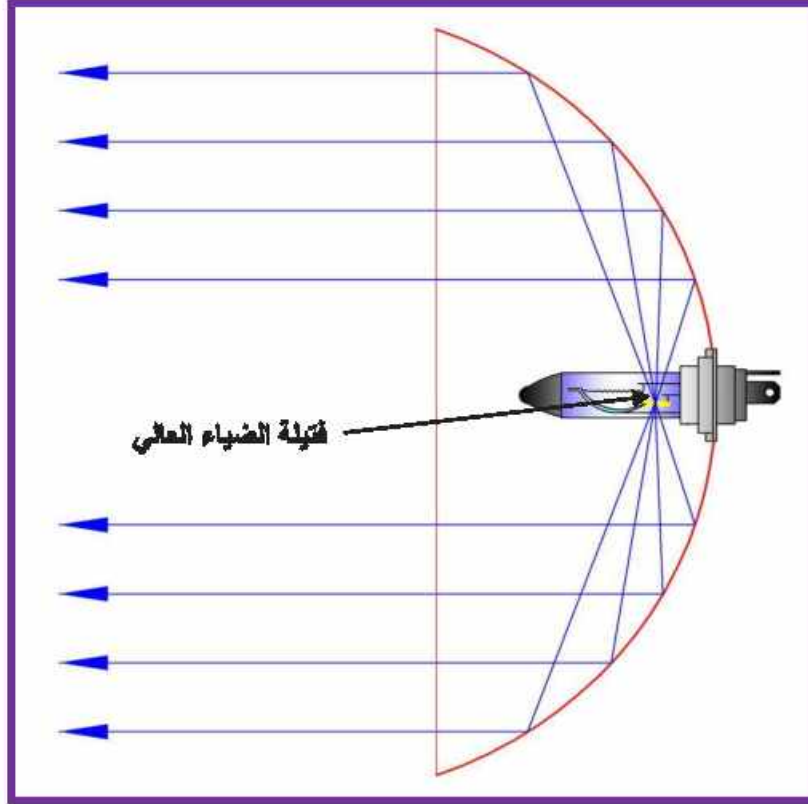
والهدف من هذه المصابيح إضاءة الطريق أمام السائق ليلاً وفي الظروف الصعبة التي تقل فيها الرؤية، وتتألف من الأجزاء الرئيسية التالية:-

#### ١. المصباح (Lamp):

ويستعمل في هذه الأضواء مصابيح هالوجينية والتي تم شرحها سابقاً، مع ملاحظة وجود نوعين من الضياء في هذه الدائرة هما:-

### أ. الضوء العالي (High Light):

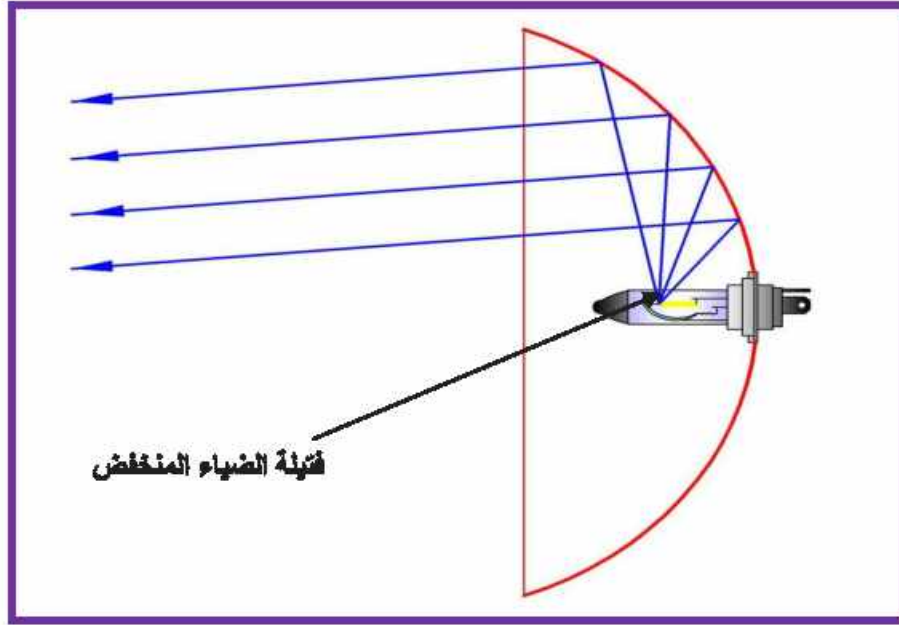
يوضع فتيل الضوء العالي في بؤرة العاكس لتخرج الأشعة مشتتة من الفتيل في كل الاتجاهات، وترتد على العاكس منعكسة في خطوط متوازية مع محور المصباح للأمام. كما موضح في الشكل (٢٦-٥).



شكل (٢٦-٥) شكل الأشعة الماقطة في الإلارة العالية

### ب- الضوء المنخفض (Low Light):

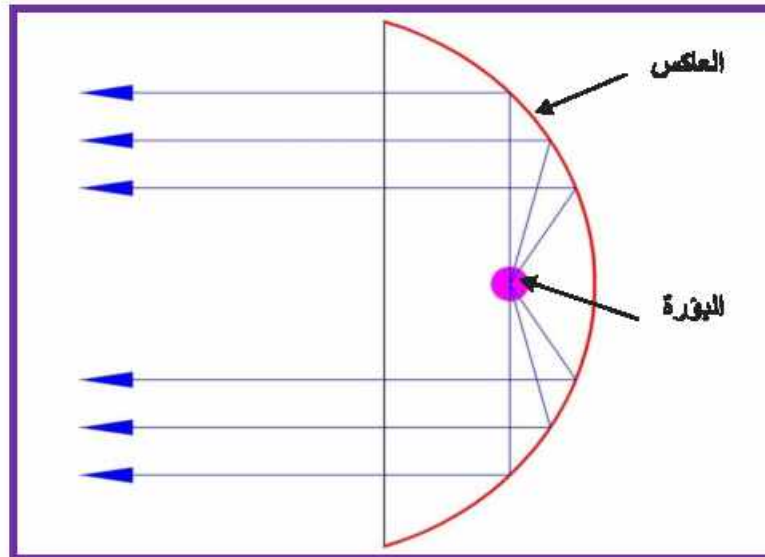
يوضع فتيل الضوء المنخفض إما أمام فتيل الضوء العالي وإما فوقه، ويوضع تحت حاجر معدني من الألمنيوم، بحيث يخرج الضوء من الفتيل لأعلى العاكس مرتدأ مرة ثانية للأسفل أمام السيارة وكما موضح في الشكل (٢٧-٥).



شكل (٢٧-٥) شكل الأشعة الساقطة في الإضاءة المنخفضة

## ٢- العاكس (Reflector):

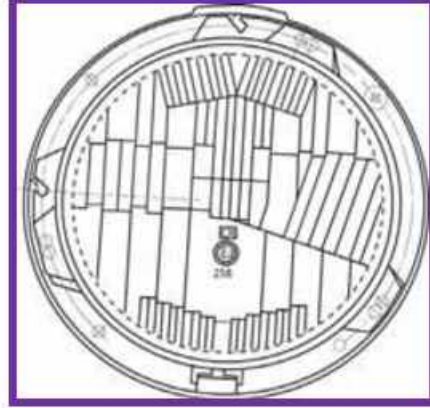
يصنع العاكس على شكل قطع مكافئ من معدن مصقول شديد اللمعان ومغطى بطبقة من الألمنيوم أو من الزجاج المطلي بالفضة أو الكروم. ويعمل العاكس على تجميع الأشعة المشتتة والنتيجة من المصباح وتوجيهها في حزمة أشعة مركزة. والعاكس مثل أي قطع مكافئ يؤثر. وكما موضح في الشكل (٢٨-٥).



شكل (٢٨-٥) مبدأ عمل العاكس

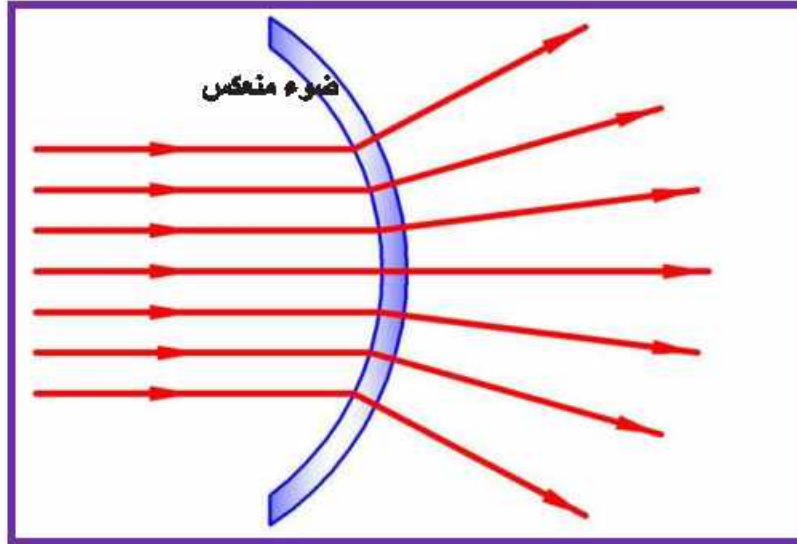
### ٣- العدسة (Lens):

تستعمل العدسة لإضاءة أكبر مساحة ممكنة من الطريق مع التقليل من الأشعة المشتتة التي تسبب الإزعاج لسائقي السيارات الأخرى القادمين من الجهة المقابلة، وتوضع العدسة أمام العاكس، وتتألف من عدد كبير من المناطق المستطيلة التي تتخذ حز مقعر أو توافقيات من المقعر والمنشور كما في الشكل (٢٩-٥)



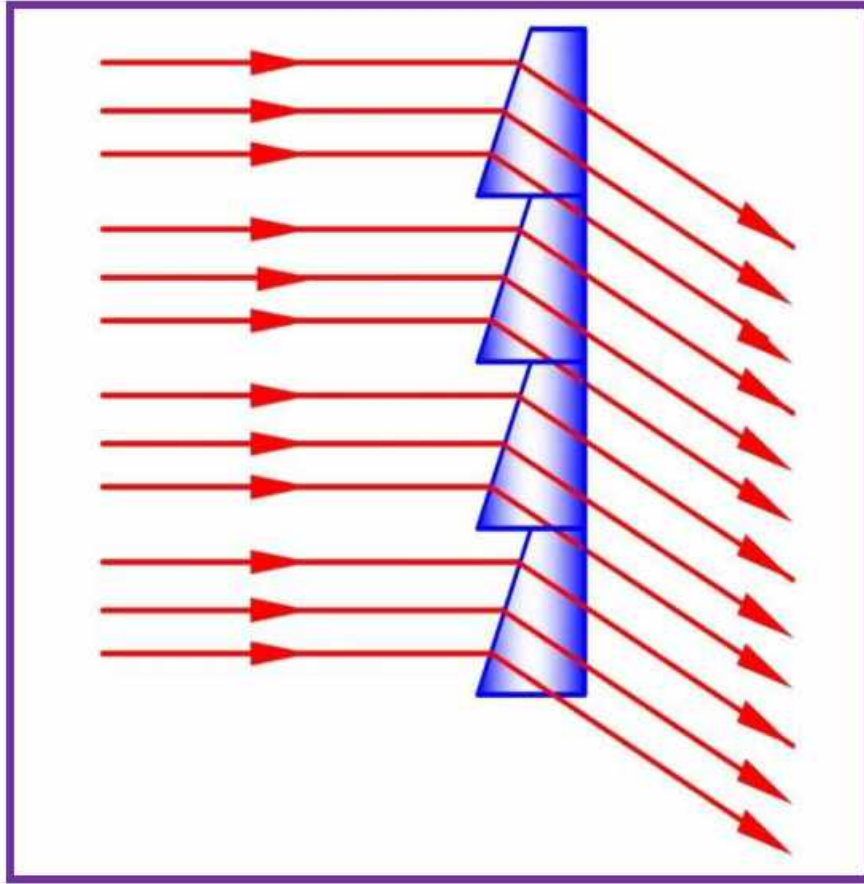
شكل (٢٩-٥) العدسة الزجاجية

وعند مرور الأشعة من خلال زجاجة العدسة فإن كل جزء من هذه التوافقيات يقوم بإعادة توجيه الأشعة للحصول على الشكل النهائي للضوء. وتصمم العدسات بحيث أن عناصرها تعطي إضاءة مناسبة لكل من الشعاع العالي والمنخفض. حيث تقوم العناصر المقعرة في العدسة بتوجيه أشعة متوازية ومنتشرة للشعاع العالي وكما موضح في الشكل (٣٠-٥).



شكل (٣٠-٥) عنصر مقعر في العدسة يقوم بتوجيه أشعة مسطحة ومتوازية

بينما تقوم العناصر المنشورية بحني الأشعة المارة من خلالها بصورة مائلة إلى الأسفل لتعطي أشعة منتشرة أمام السيارة تماماً، وكما مبين في الشكل (٣١-٥).



شكل (٣١-٥) عنصر موشوري في العسة يقوم بتوجيه الشعاع المائل إلى الأسفل

وتصنع أجزاء المصابيح الأمامية بطريقتين هما:-

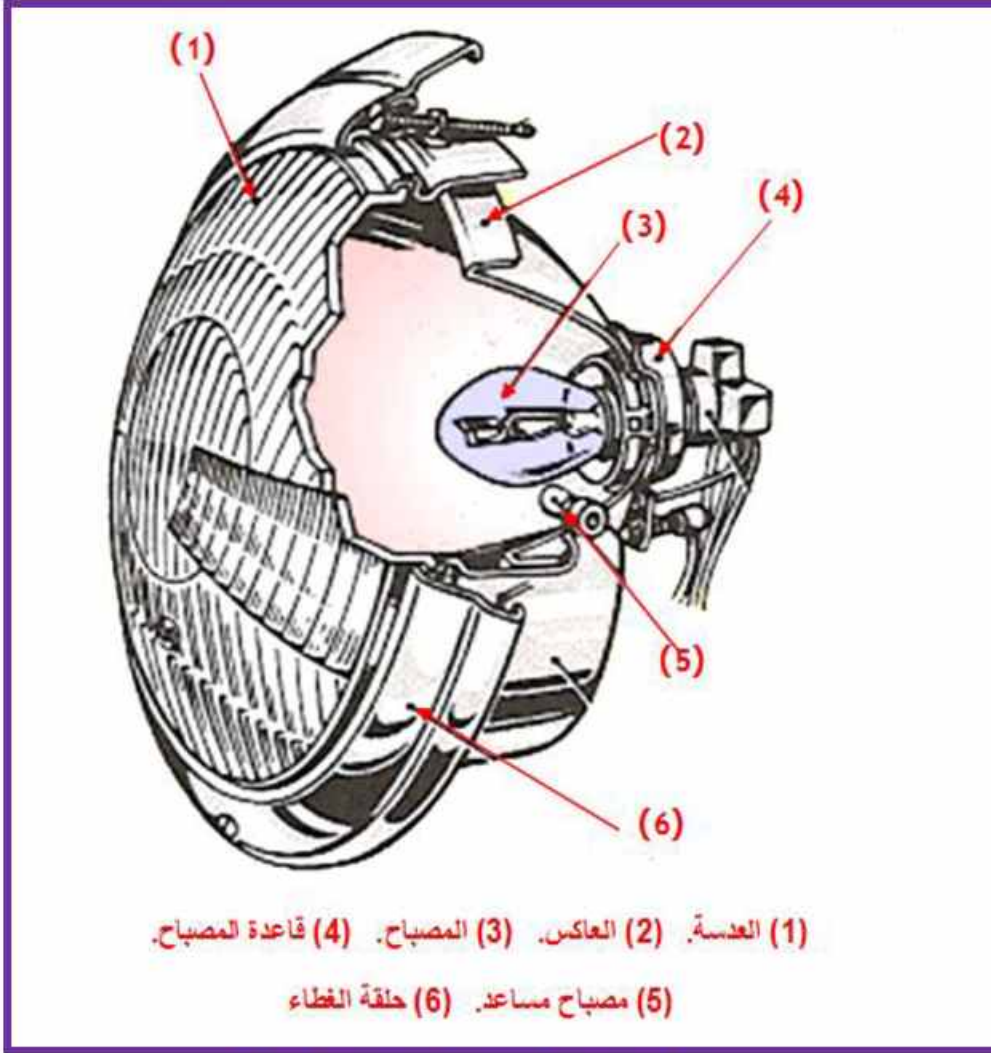
أ- أجزاء منفصلة.

وهذا النوع يمكن تفكيكه وإستبدال الجزء التالف منه، ولكن من عيوبها تعرضها للأتربة والرطوبة والصدأ.

ب- الوحدة المتكاملة (قطعة واحدة).

وهذا النوع لايمكن تفكيك أجزائه ويكون المصباح بكل أجزائه كجزء واحد، وهي محكمة ضد الرطوبة والأتربة كما أن العاكس فيه لا يتأكسد، ويتميز بإمكانية صنعه بدقة عالية وأن الفتائل تكون دائماً بوضعها الصحيح داخل العاكس ولا تحتاج إلى إعادة ضبط مرة ثانية مما يعطي إضاءة أقوى. ومن عيوب هذا المصباح أنه يجب تبديله بالكامل عند تلف أي جزء منه.

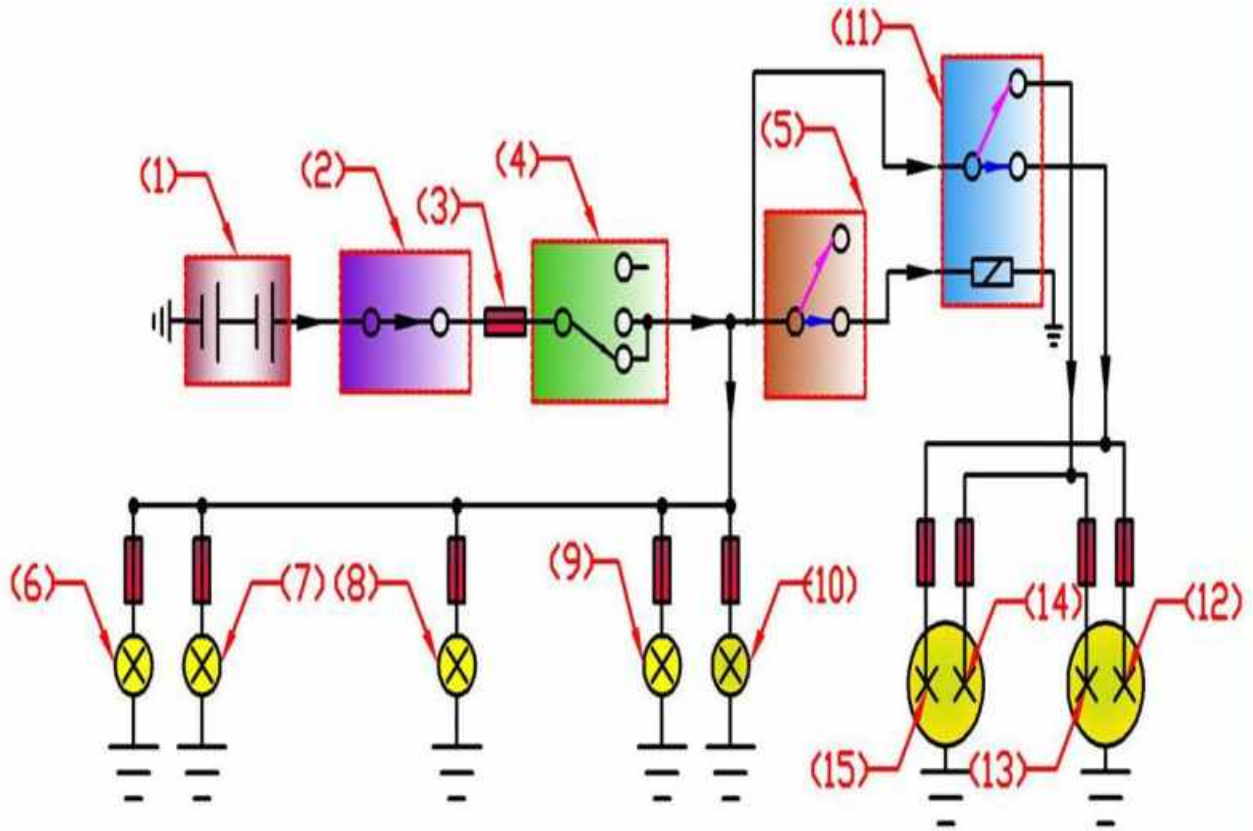
والشكل (٣٢-٥) يوضح أجزاء المصابيح الأمامية.



شكل (٥-٣٢) أجزاء المصابيح الأمامية

والشكل (٥-٣٣) يوضح الدائرة الكهربائية للمصابيح الرئيسية الأمامية، حيث يكون مفتاح الإنارة الرئيس على الوضع الذي يشغل دائرة الإنارة الأمامية، ويمر التيار من البطارية إلى مفتاح الإنارة الرئيس ثم مفتاح تبديل الأضواء. مع بقاء المصابيح الجانبية والمصابيح الخلفية ومصباح لوحة رقم السيارة تعمل جميعاً.

فعند وضع مفتاح تبديل الأضواء على وضعية التشغيل يمر التيار إلى ملف المرحل فيجذب التماس للأسفل موصلاً نقاط التماس السفلى مما يؤدي لتشغيل الأضواء العالية، أما عند وضع مفتاح تبديل الأضواء على وضعية الإيقاف ينقطع التيار عن ملف المرحل فتتفصل التماسات التي كانت موصله مما يؤدي لتلامس التماس العلوي فتضيء الأضواء المنخفضة.

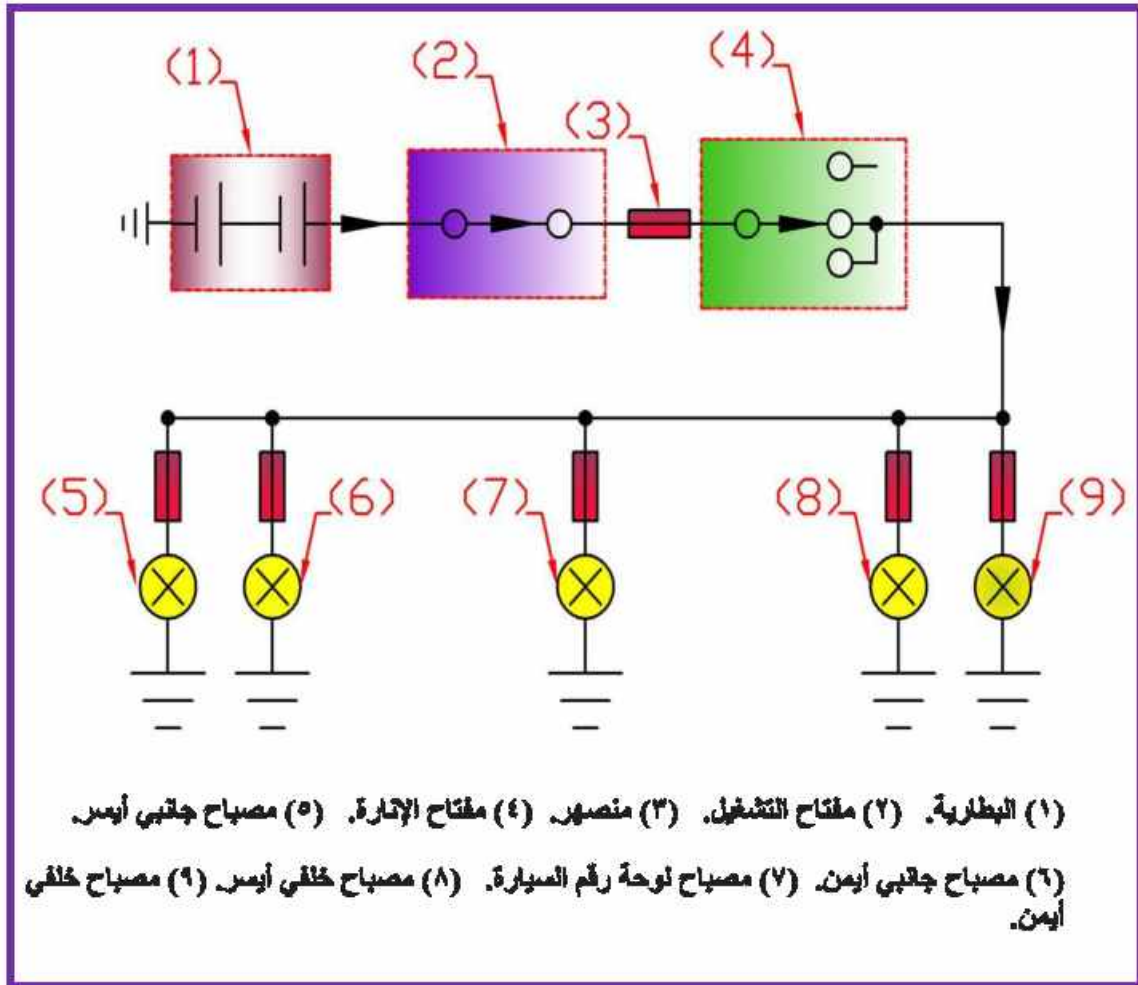


- (١) البطارية. (٢) مفتاح التشغيل. (٣) منصهر. (٤) مفتاح الإنارة. (٥) مفتاح تبديل. (٦) مصباح جانبي أيسر. (٧) مصباح جانبي أيمن. (٨) مصباح لوحة رقم السيارة. (٩) مصباح خلفي أيسر. (١٠) مصباح خلفي أيمن. (١١) مرحل. (١٢) فتيلة الضياء العالي الأيمن. (١٣) فتيلة الضياء المنخفض الأيمن. (١٤) فتيلة الضياء المنخفض الأيسر. (١٥) فتيلة الضياء العالي الأيسر.

شكل (٥-٣٣) الدائرة الكهربائية للمصابيح الرئيسية الأمامية (عالي/منخفض)

## ١٣-٥ مصابيح الإضاءة الخلفية والجانبية ( Rear and Side Lighting ) :(Lamps

أهمية هذه المصابيح عند السير ليلاً، لرؤية الطريق وفي تحديد السيارة لتجنب الاصطدام الخلفي أو الجانبي، وأن مفتاح الإضاءة الرئيسي ويكون على الوضع الثاني حيث تضيء المصابيح الأمامية الجانبية والمصابيح الخلفية كما تحتوي الدائرة على ستة منصهرات أحدها لحماية مفتاح الإنارة الرئيسي والخمسة الأخرى تم وضع واحد لحماية كل مصباح. وأن أضوية مؤخرة السيارة ذات عاكس أحمر لإثارة انتباه سائقي المركبات التي تسير خلف السيارة. وكما في الشكل (٣٤-٥).

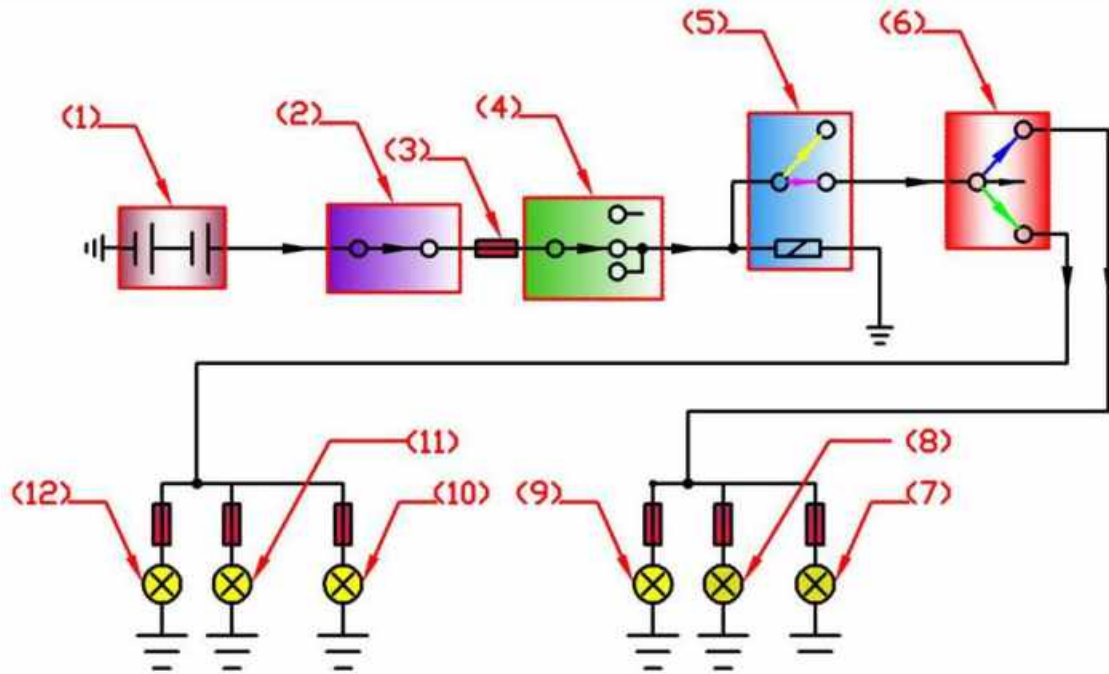


شكل (٣٤-٥) الدائرة الكهربائية لمصابيح الإضاءة الخلفية والجانبية



## ١٤-٥ مصابيح الإنعطاف (Turn Lamps):

الغرض من مصابيح الإنعطاف هو إعطاء تحذير إلى سائقي المركبات الأخرى عن الاتجاه الذي يزوم السائق الاستدارة نحوه. عدد هذه المصابيح في السيارات الحديثة أربعة، أثنان منها في جانبي السيارة من الأمام وأثنان في مؤخرة السيارة. كما يوجد مصباحين أمام السائق للدلالة على اشتغال المصباح بإحدى الجهتين، ولوضوح الأضواء في الظروف المناخية السيئة صممت بصورة متقطعة عن طريق مُرحل (مقطع تيار)، حيث تومض بحدود (٦٠-١٢٠) مرة في الدقيقة كما في الشكل (٣٥-٥). وتتميز هذه المصابيح باللون البرتقالي لوضوح هذا اللون في الظروف المناخية السيئة، حيث يكون مفتاح الإنارة الرئيسي على الوضع الذي يشغل دائرة مصابيح الإنعطاف، ويمر التيار من البطارية إلى مفتاح الإنارة الرئيسي ثم مقطع التيار وبعدها إلى مفتاح تبديل. فعندما نحرك ذراع مفتاح الإنارة الرئيسي إلى الأعلى فسيكون مفتاح تبديل الأضواء بوضع تشغيل مصابيح الإنعطاف يميناً، وإذا حركنا الذراع نحو الأسفل سيكون مفتاح تبديل الأضواء بوضع تشغيل مصابيح الإنعطاف يساراً.



(١) البطارية. (٢) مفتاح التشغيل. (٣) منصهر. (٤) مفتاح الإنارة. (٥) مرحل. (٦) مفتاح تبديل. (٧) مصباح استدارة إمامي أيمن. (٨) مصباح استدارة خلفي أيمن. (٩) مصباح للدلالة على الاستدارة نحو اليمين. (١٠) مصباح استدارة إمامي أيسر. (١١) مصباح استدارة خلفي أيسر. (١٢) مصباح للدلالة على الاستدارة نحو اليسار.

شكل (٣٥-٥) الدائرة الكهربائية لمصابيح الإنعطاف

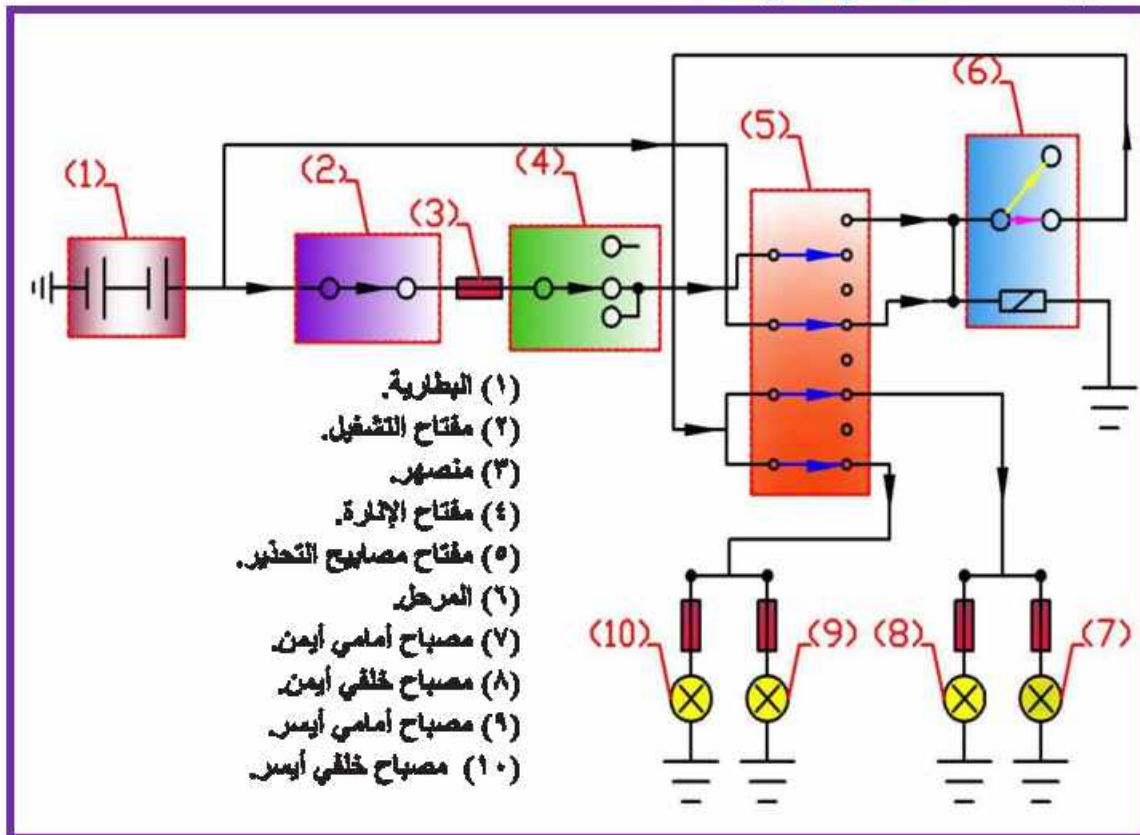
## ١٥-٥ مصابيح التحذير (Warning Lamps):

تستخدم مصابيح التحذير لتنبيه سائقي السيارات إلى تعطل السيارة أو وجود حادث كما تستعمل في الظروف الجوية السيئة، وعند السير ضمن رتل من السيارات، ويستخدم مفتاح ضاغط يعمل على تشغيل المصابيح الأربعة، يسمى مفتاح أضواء التحذير، وكما في الشكل (٥-٣٦).

عند تشغيل مفتاح أضواء التحذير فإنه يفصل التيار من مفتاح التشغيل عن مقطع التيار ويوصل تيار مباشر من البطارية. ونتيجة لذلك ستعمل هذه الدائرة في أي وقت حتى عند عدم تشغيل السيارة. بينما الدائرة الكهربائية لمصابيح الإستدارة ستعمل فقط عند وصول تيار من مفتاح التشغيل.

ويوجد في مفتاح أضواء التحذير أربعة أزواج من نقاط التماس تقوم بالأعمال التالية:-

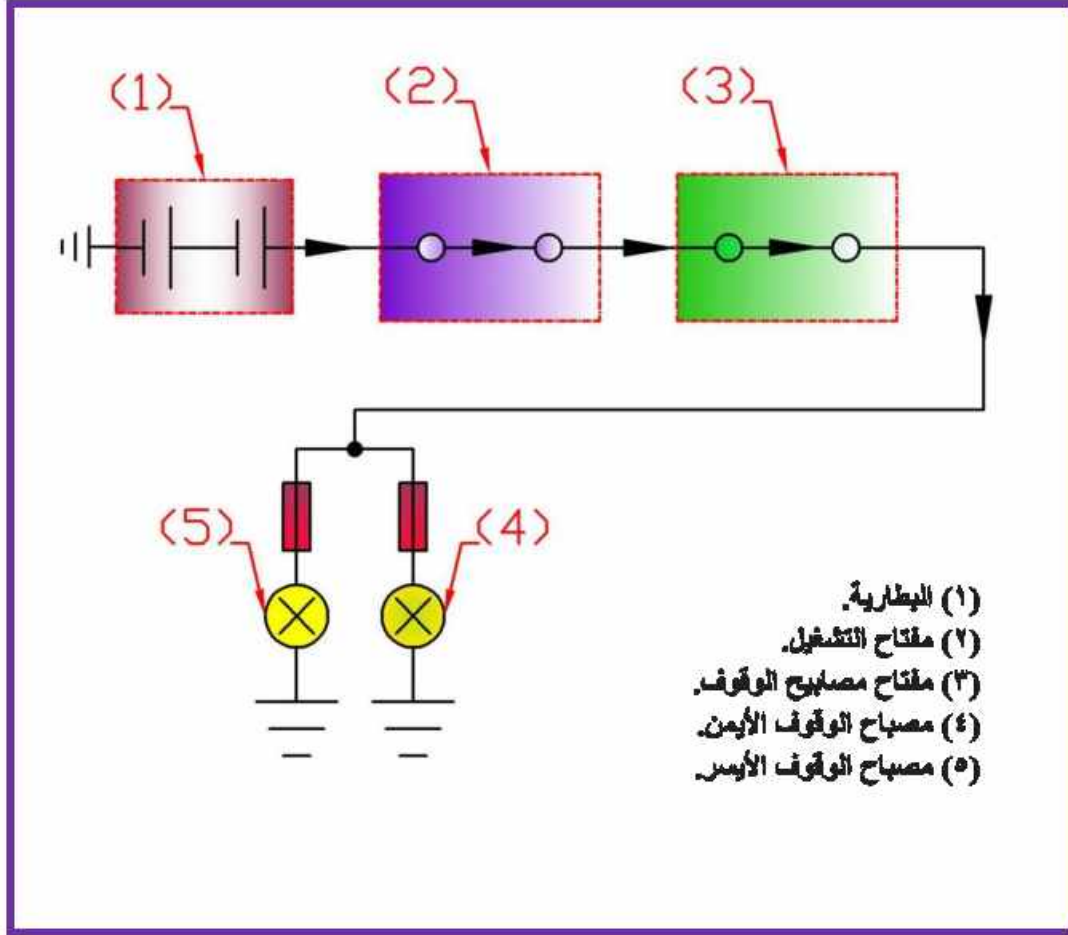
- زوجان منها توصل المصابيح اليمنى واليسرى إلى مخرج مقطع التيار.
- زوج يفصل طرف مفتاح التشغيل.
- زوج يوصل البطارية مع مقطع التيار.



شكل (٥-٣٦) الدائرة الكهربائية لمصابيح التحذير.

## ١٦-٥ مصابيح الرجوع (Backup Lamps):

ويكون لون غطاءها أبيض، وتعمل تلقائياً عند تعشيق التروس حيث يركب مفتاح تشغيل الأضواء على صندوق التروس. ولا يجوز استخدام أكثر من مصباحين قدرة المصباح الواحد (٢٤W)، والهدف من هذه المصابيح هو تحذير وتنبه الأشخاص الموجودين خلف السيارة لرغبة السائق بالرجوع إلى الخلف. وهي ضمن مجموعة الضياء الخلفية. والشكل (٣٧-٥) يوضح مخطط الدائرة الكهربائية لمصابيح الحركة الخلفية.



شكل (٣٧-٥) الدائرة الكهربائية لمصابيح الحركة الخلفية (الرجوع)

## ١٧-٥ مصابيح الضباب (Fog Lamps):

والتي تكون شديدة الأحمرار لتمكين السائق من السير في حالة الرؤية الخفيفة مثل الضباب وتساقط الثلوج والأمطار الغزيرة والعواصف الترابية وتقسم من حيث مكان تركيبها إلى نوعين هما:-

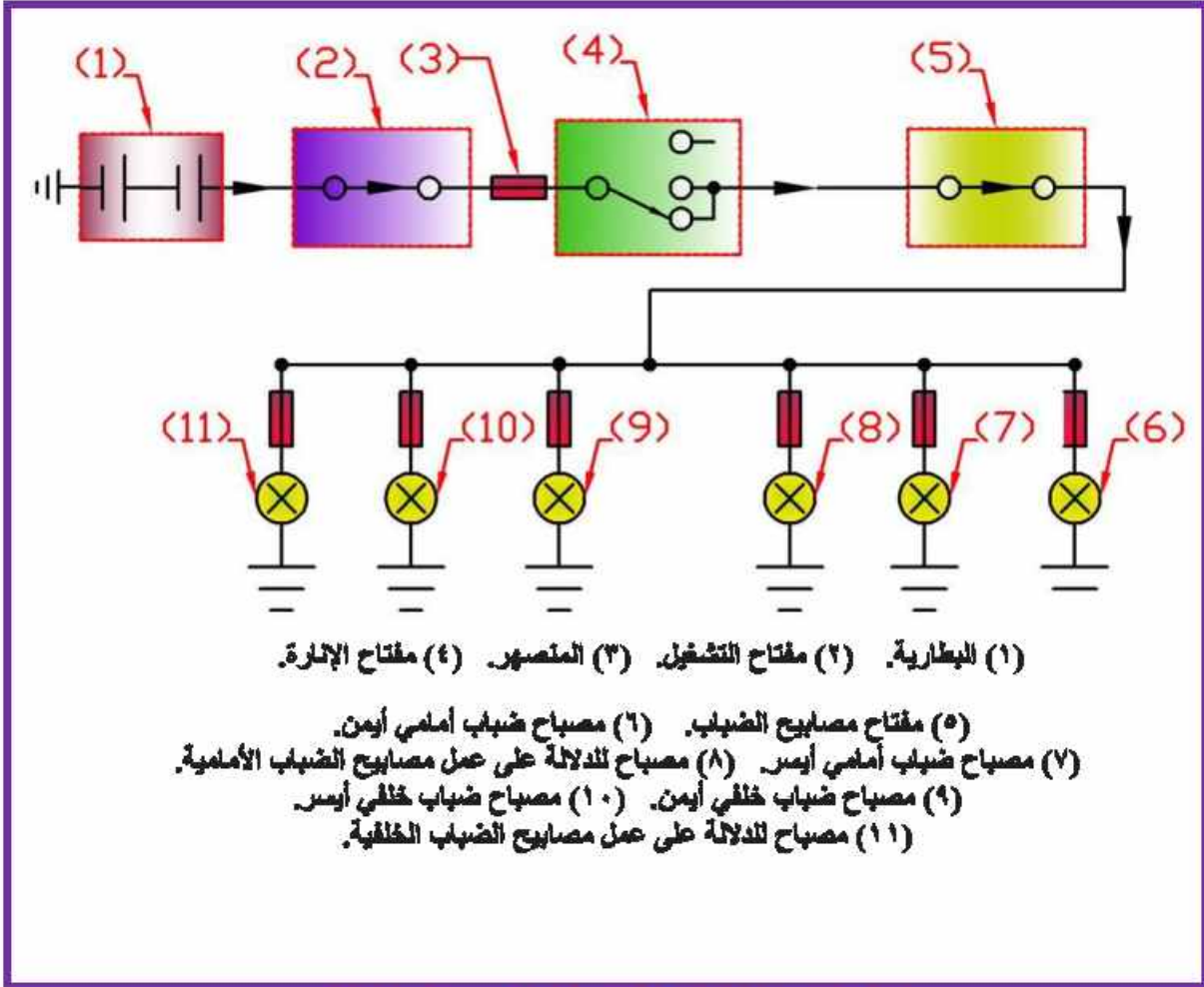
### أ- مصابيح الضباب الأمامية (Front Fog Lamps):

وتركب على الجزء الأمامي من السيارة وعددها اثنان أو واحد على الأقل، وتركب أسفل الأضواء الرئيسية الأمامية ويكون لونها أصفر في الغالب لتخفيف شدة الضوء عن السائق القادم من الجهة المقابلة.

## ب- مصابيح الضباب الخلفية (Rear Fog Lamps):

وتركب على الجزء الخلفي من السيارة لتنبيه السائق الذي يقود خلف السيارة لمنع الإصطدام من الخلف. وعددها اثنان أما إذا كان واحد فيجب تركيبه في منتصف خلفية السيارة ويجب أن تركيب بعيداً عن أضواء التوقف.

وتعمل مصابيح الضباب الأمامية والخلفية مع الأضواء الرئيسية الأمامية. والشكل (٥-٣٨) يوضح الدائرة الكهربائية لمصابيح الضباب.

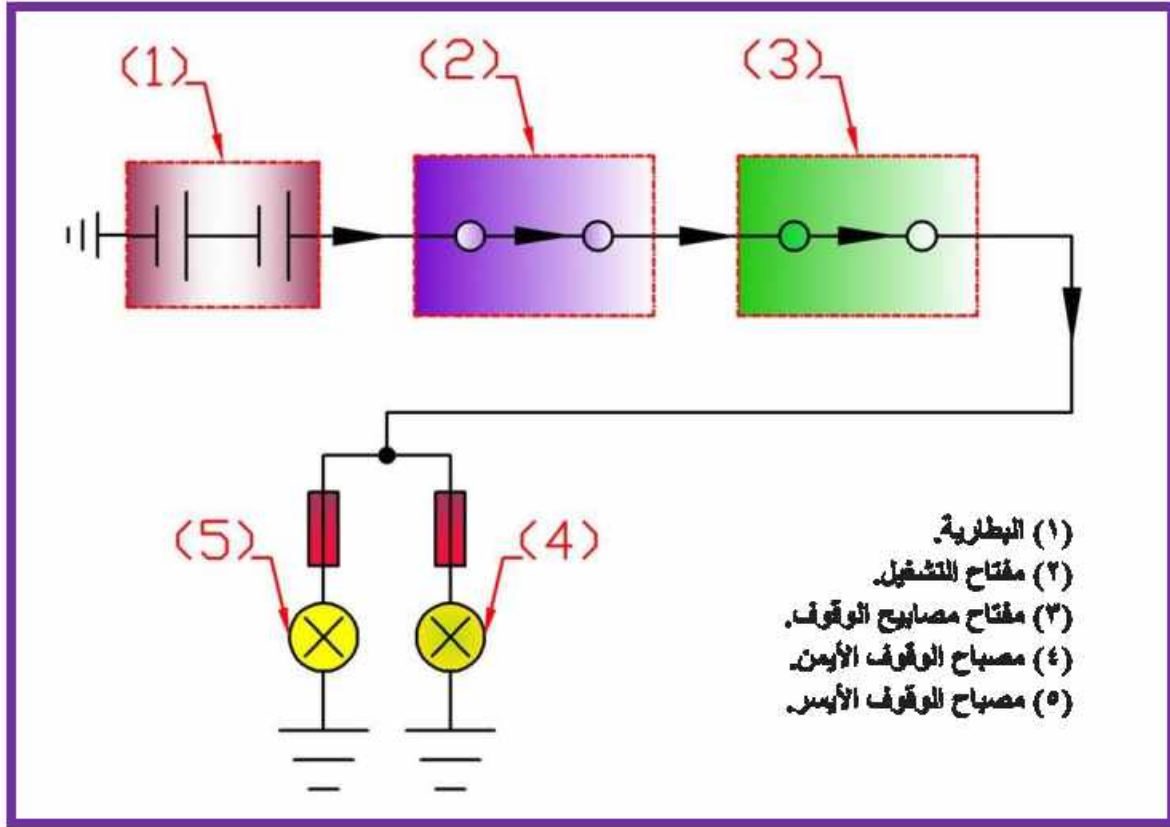


شكل (٥-٣٨) الدائرة الكهربائية لمصابيح الضباب

## ١٨-٥ مصابيح التوقف (Brake Lamps):

وهي ضمن مجموعة المصابيح الخلفية، والهدف من هذه المصابيح هو تنبيه السائق الذي يسير خلف السيارة لاستعمال الفرامل مما يقلل السرعة لكي يقوم هو الآخر بتخفيف السرعة لتجنب الإصطدام. وتتميز هذه المصابيح باللون الأحمر وتعمل ليلاً أو نهاراً. وتضيء مصابيح توقف السيارة عندما يضع السائق قدمه على الفرامل حيث يركب مفتاح تشغيل مصابيح التوقف تحت نراع دواسة الفرامل.

والشكل (٣٩-٥) يوضح الدائرة الكهربائية لمصابيح توقف السيارة.



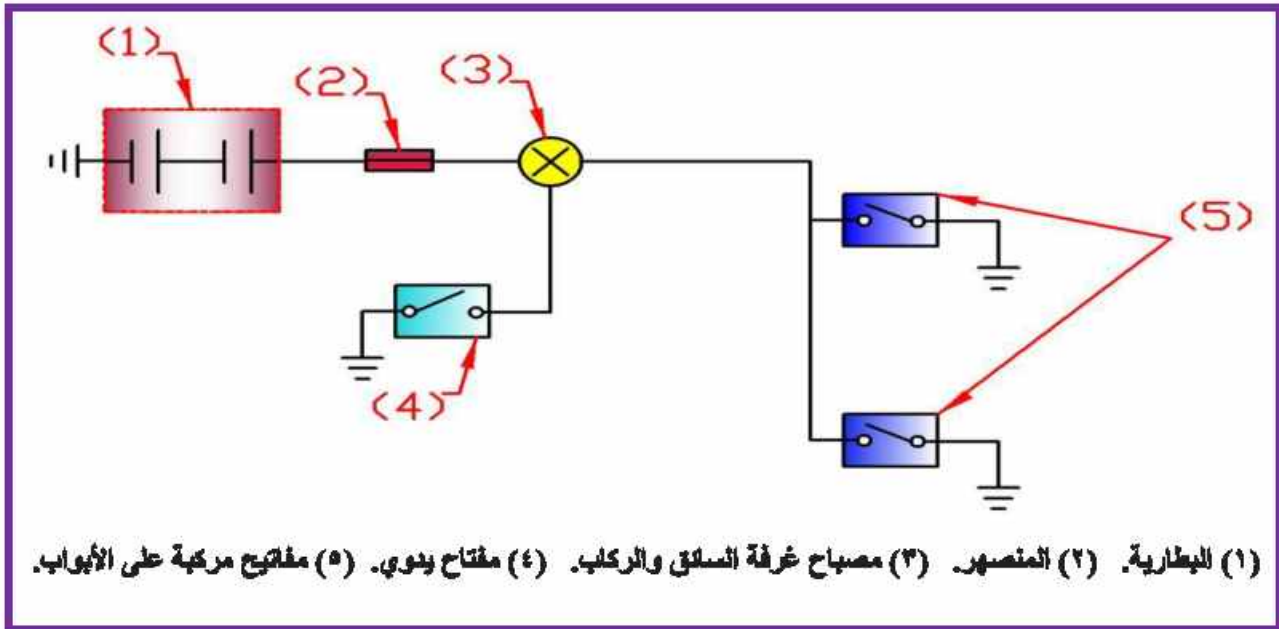
شكل (٣٩-٥) الدائرة الكهربائية لمصابيح توقف السيارة

### ١٩-٥ مصابيح الإنارة الداخلية (Internal Lighting Lamps):

مصابيح الإنارة الداخلية تتضمن:-

- ١- مصابيح لوحة أجهزة القياس، والتي تساعد السائق خلال الليل على مراقبة أجهزة السيارة المختلفة بواسطة المؤشرات الموجودة في اللوحة والتي تعطي إشارة عن عمل أجهزة السيارة المختلفة. ويتم تغذية هذه المصابيح بواسطة مفتاح الأضواء الرئيسي.
- ٢- إنارة صندوق الأمتعة وماكنة السيارة.
- ٣- إنارة غرفة السائق والركاب، ولها أهمية كبيرة حيث إنها تضيء غرفة السائق عند الحاجة وتحذره عند عدم غلق أحد الأبواب. ويستعمل في السيارات الطويلة والباصات أكثر من مصباح واحد. وتعمل عن طريق مفتاح ضاغط عكسي مركب على الباب، ويكون هناك مفتاح على كل باب. أو تعمل بواسطة مفتاح يدوي خاص للتحكم بها، وكما موضح في الشكل (٤٠-٥).

في بعض الدوائر الكهربائية تكون هناك حاجة لفصل الدائرة الكهربائية عند مرور وقت محدد، وفي مصابيح الإنارة الداخلية في السيارة يكون هذا الأمر مفضل بحيث يبقى المصباح في وضع العمل لفترة زمنية بعد غلق الأبواب، وهذا الوقت يحدده مرحل الكثروني يسمى مرحل التأجيل الزمني، وهو الذي يبقى الدائرة تعمل بعد غلق الباب، ويعمل بالتوازي مع مفاتيح الأبواب بحيث يشكل المرحل طريقاً بديلاً لهذه المفاتيح بعد غلق الأبواب لفترة زمنية محددة ثم يقوم المرحل بفصل الدائرة الكهربائية.

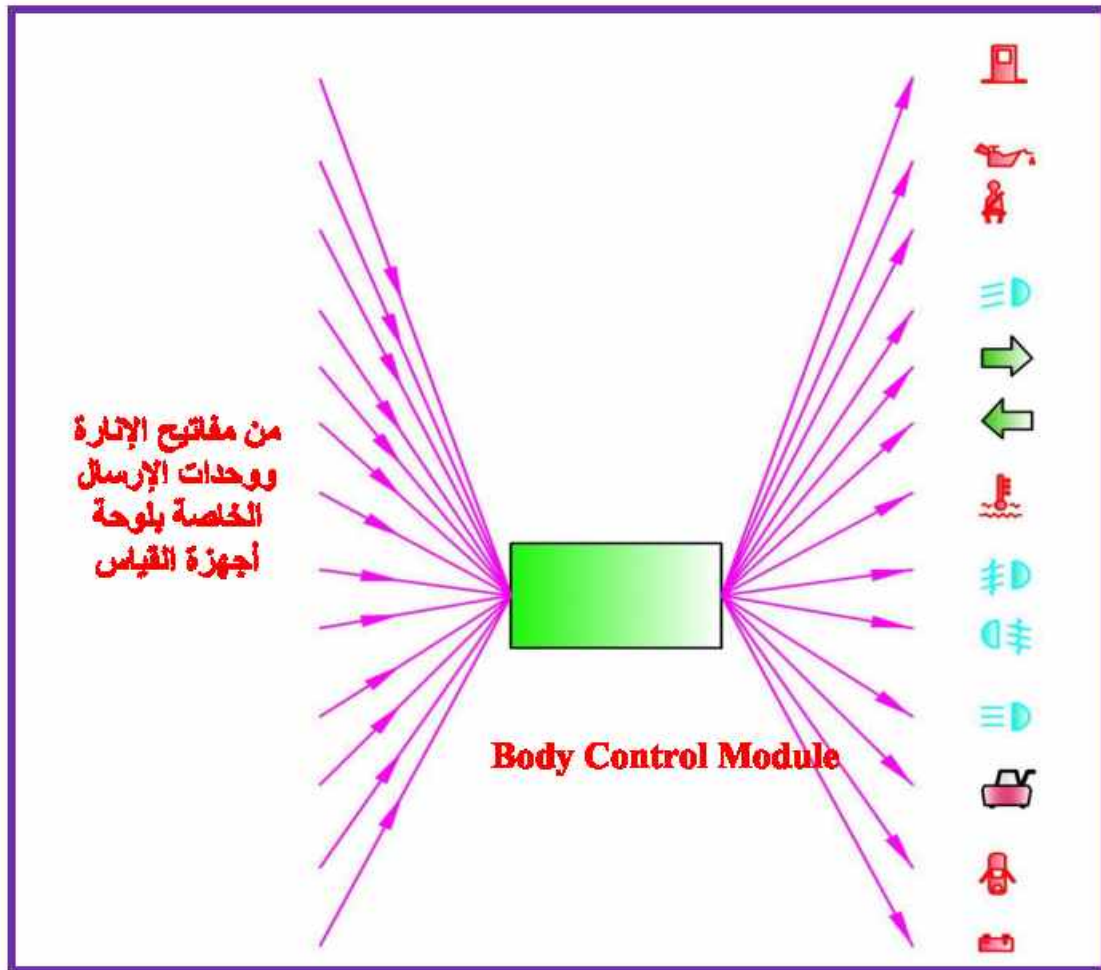


شكل (٤٠-٥) الدائرة الكهربائية لإنارة غرفة السائق والركاب

## ٢٠-٥ وحدة التحكم الإلكتروني بلوحة أجهزة القياس ومنظومة الإنارة

### (Body control module) (B.C.M):

أن وحدة التحكم الإلكتروني بلوحة أجهزة القياس ومنظومة الإنارة تمتاز بأنها تستقبل المعلومات أثناء تصنيعها وتخزينها في ذاكرتها، كما تستقبل المعلومات من مصادر مختلفة تسمى وحدات الإرسال (الحساسات)، وتعمل على معالجتها بمقارنتها مع المعلومات المخزونة فيها، ثم تصدر أمراً إلى أحد الرموز الموجودة في لوحة أجهزة القياس والمراقبة والتي تكون بمثابة وحدة إستقبال، وذلك لتنفيذ أعمالاً حسية (بصرية، صوتية). كما في الشكل (٥-٤١)، حيث إن وحدة التحكم الإلكترونية تعمل كمفتاح تحويل، بإصدارها الأمر على شكل إشارة كهربائية إلى أحد تلك الرموز على شكل تيار متدفق أو متقطع أو تقطعه عنها، وتوجد وحدة التحكم الإلكترونية أسفل لوحة القيادة أمام السائق كما في الشكل (٥-٤٢).

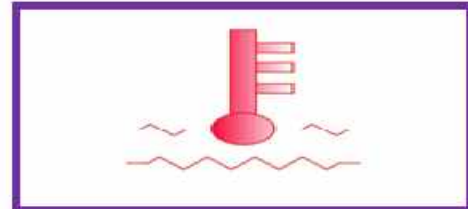


شكل (٥-٤١) مبدأ عمل وحدة التحكم الإلكتروني بلوحة أجهزة القياس ومنظومة الإنارة



**شكل (٤٢-٥) وحدة التحكم الإلكتروني بلوحة أجهزة القياس ومنظومة الإنارة**

وعلى سبيل المثال مصباح تحذير درجة الحرارة، حيث يتلخص مبدأ العمل بأن وحدة الإرسال الموجودة في الفراغ المحتوي على سائل التبريد، تقوم بإرسال إشارة كهربائية إلى وحدة التحكم الإلكتروني بلوحة أجهزة القياس ومنظومة الإنارة، وهذه الإشارة ناتجة عن قيام وحدة الإرسال بتحويل الحالة التي تراقبها إلى إشارة كهربائية تتناسب معها. ثم تقوم وحدة التحكم الإلكتروني بلوحة أجهزة القياس ومنظومة الإنارة بمقارنة الإشارة الواردة إليها مع المعلومات المخزونة في ذاكرتها والتي تتضمن الحدود المسموح بها لدرجة حرارة سائل التبريد. وبعد إتمام عملية معالجة المعلومات بمقارنتها، تقوم وحدة التحكم الإلكتروني بإرسال إشارة إلى أحد الرموز الموجودة في لوحة القياس والمراقبة، وذلك لتحديد الحالة على شكل إشارة ضوئية وقد يرافقها صوت محدد في بعض الحالات، حيث تقع إشارات التحذير التي تختلف بألوانها وأنماطها في مناطق منفصلة وبارزة من لوحة أجهزة القياس فتستدعي انتباه السائق بإعطائها الإشارة الملانمة. وفي هذا المثال ترسل وحدة التحكم الإلكتروني بلوحة أجهزة القياس ومنظومة الإنارة الأمر إلى مصباح تحذير درجة الحرارة الموجود في لوحة القياس والمراقبة ليعمل على تنبيه السائق. كما في الشكل (٤٣-٥). وكذلك الحال مع مصابيح الإنارة حيث توجد في لوحة أجهزة القياس عدداً من الرموز لتحذر السائق من أعطال المصابيح، وعلى سبيل المثال مٌبين عمل مصابيح الضوء المنخفض فعندما يكون هناك عطل في مصابيح الضوء المنخفض، سوف لاتصل إشارة لعمل المبين والموضح في الشكل (٤٤-٥).



**شكل (٤٣-٥) مصباح تحذير درجة الحرارة شكل (٤٤-٥) مٌبين عمل مصابيح الضوء المنخفض**



## أسئلة الفصل الخامس

- س ١: عدد فوائد لوحة أجهزة القياس؟
- س ٢: عدد المكونات الرئيسية في لوحة أجهزة القياس؟
- س ٣: عدد أنواع مقياس مستوى الوقود، مع ذكر مبدأ العمل ورسم الدائرة الكهربائية لكل نوع؟
- س ٤: عدد أنواع مقياس درجة حرارة سائل التبريد، مع ذكر مبدأ العمل ورسم الدائرة الكهربائية لكل نوع؟
- س ٥: عدد أنواع مقياس ضغط الزيت، مع ذكر مبدأ العمل ورسم الدائرة الكهربائية لكل نوع؟
- س ٦: أشرح طريقة عمل وتركيب مقياس السرعة؟
- س ٧: عدد فوائد منظومة الإنارة؟
- س ٨: عدد مكونات منظومة الإنارة مع شرح مبدأ عمل كل منها؟
- س ٩: عدد أنواع مفتاح الإنارة الرئيسي، مع شرح مبدأ عمل كل نوع؟
- س ١٠: أنكر وظيفة المصابيح، وعدد أنواعها من حيث الشكل والموقع ونوع الغاز؟
- س ١١: ما هي وظيفة كل من العاكس والعنسة، مع الرسم؟
- س ١٢: أشرح مع الرسم دائرة للمصابيح الرئيسية الأمامية (عالي/منخفض)؟
- س ١٣: أشرح مع الرسم الدائرة الكهربائية لمصابيح الإنارة الخلفية والإنارة الجانبية؟
- س ١٤: أشرح مع الرسم الدائرة الكهربائية لمصابيح الإستدارة؟
- س ١٥: أشرح مع الرسم الدائرة الكهربائية لمصابيح التحذير؟
- س ١٦: أشرح مع الرسم الدائرة الكهربائية لمصابيح الحركة الخلفية؟
- س ١٧: أشرح مع الرسم الدائرة الكهربائية لمصابيح التوقف؟
- س ١٨: أشرح مع الرسم الدائرة الكهربائية لمصابيح الضباب؟
- س ١٩: أشرح مع الرسم الدائرة الكهربائية لمصابيح الإنارة الداخلية؟
- س ٢٠: أرسم شكل الأشعة الساقطة في الإنارة العالية والمنخفضة؟
- س ٢١: أشرح وحدة التحكم الإلكتروني بلوحة أجهزة القياس ومنظومة الإنارة؟





تم بعونه تعالى