

جمهورية العراق
وزارة التربية
المديرية العامة للتعليم المهني

الرسم الصناعي الصناعي / الكهربائي الثالث

تأليف

المهندس مهدي صالح الحمداني د. المهندس علي حسين نعمان أ. د. المهندس كريكور سيروب كريكور
المهندسة عامرة ماجد ثابت المهندسة ديار ريشارد حبيب المهندس سلام حميد حسن

تنقيح

المهندسة اخلاص مجيد عبد الله المهندس ابراهيم كاطع سيد مذكور المهندس ياسر غالب سلمان

1446 هـ - 2024 م

الطبعة السابعة المنقحة

المقدمة

تستمر المديرية العامة للتعليم المهني بتحديث الكتب المنهجية للاختصاصات الصناعية بضمنها اختصاص الكهرباء، وحيث ان مادة الرسم الصناعي احدى تلك الكتب الفنية المتخصصة التي تعنى بتعريف الطالب بالرموز الفنية العالمية للتوصيلات والتركيبات الكهربائية، فقد تم تحديثه لكي يشتمل على رسومات للدوائر والتوصيلات الكهربائية المختلفة التي تتلائم مع المفردات التي وردت في كتاب مادة العلوم الصناعية ومادة التدريب العملي لنفس المرحلة.

يحتوي كتاب الرسم الصناعي على الرموز الكهربائية لعناصر الدوائر الكهربائية ورموز عناصر التحكم والحماية ورموز الالات الكهربائية كذلك رموز عناصر الكترونيات القدرة، بالاضافة الى توصيلات مفاتيح تغيير اتجاه الدوران وتغيير الربط للمحركات الكهربائية ثلاثية الاطوار، بالاضافة الى دوائر التشغيل والتحكم والحماية للمحركات الكهربائية، وكذلك دوائر السيطرة على المحركات باستخدام عناصر الكترونيات القدرة، كما تضمن الكراس توصيلات المحولات ثلاثية الاطوار ومنظومات التوزيع الكهربائي.....

تضمن الكراس في اللوحة الاولى الرموز الواردة في كافة الدوائر الكهربائية ، كما تحتوي كل لوحة على توصيلة الدائرة الكهربائية مع التوصيلة المختصرة لها ، لكي تمكن الطالب من التعرف على تركيب الدائرة والتركيبات التي تحتويها ثم طريقة التوصيل والقياسات المعتمدة لكل جزء من الدائرة، ثم يتبعه التمرين الذي يشابه المثال مع بعض الاضافات ويطلب من الطالب ان يجتهد في حله، بذلك يتدرب الطالب على طريقة الربط الصحيح ودقة الابعاد لتوصيلات دوائر كهربائية متنوعة مما يجعله مهياً

لمواجهة متطلبات سوق العمل من حيث قراءة الخرائط الكهربائية او عمل مخططات التشغيل والسيطرة والتحكم .

نتمنى من الله عز وجل ان نكون قد وفقنا في جهدنا هذا ، آملين من الاخوان والاخوات مدرسي ومدرسات المادة ان يرفدونا بملاحظاتهم حول الكتاب والاطياء التي قد ترد سهوا بعد تدريس الكتاب سنة دراسية كاملة، لغرض الاخذ بها في الطبقات اللاحقة ... مع شكرنا واعتزازنا.

المؤلفون

محتويات الكتاب

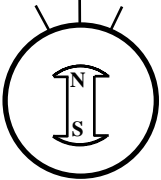
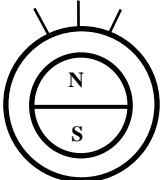



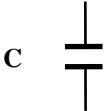
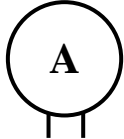
رقم الصفحة	اسم الموضوع	ت
3	المقدمة	1
4	محتويات الكتاب	2
6	لوحة رقم (1) الرموز الكهربائية	3
10	لوحة رقم (2) مولد تيار مستمر ذو تغذية منفصلة	4
11	تمرين رقم (2) مولد تيار مستمر ذو تغذية منفصلة يدور بواسطة محرك تيار مستمر نوع (توازي)	5
12	لوحة رقم (3) دائرة مرحل كهربائي بسيط	6
13	تمرين رقم (3) تشغيل محرك ثلاثي الاطوار باستخدام المرحل	7
14	لوحة رقم (4) أ التوصيلة الكاملة والمختصرة للجزء الساكن والدوار لمحرك حثي ثلاثي الاطوار	8
16	لوحة رقم (4) ب المفتاح الاتوماتيكي لحماية المحرك (مغناطيسي حراري ضد زيادة التيار)	9
17	تمرين رقم (4) تشغيل محرك تيار متناوب ثلاث اطوار ذو القفص السنجابي	10
18	لوحة رقم (5) توصيلة مفتاح دوار لتغيير اتجاه دوران محرك حثي ثلاثي الاطوار ذو القفص السنجابي	11
19	تمرين رقم (5) تغيير اتجاه دوران محرك حثي ثلاثي الاطوار باستخدام مفتاح دوار	12
20	لوحة رقم (6) تشغيل محرك ثلاثي الاطوار باستخدام الموصل الهوائي	13
22	تمرين رقم (6) عكس اتجاه دوران محرك ثلاثي الاطوار باستخدام الموصلات الهوائية	14
24	لوحة رقم (7) تشغيل محرك حثي ثلاثي الاطوار بأستخدام جهاز التحكم عن بعد	15
25	تمرين رقم (7) تشغيل محرك حثي ثلاثي الاطوار بأستخدام جهاز التحكم عن بعد لعكس اتجاه الدوران	16
26	لوحة رقم (8) محرك حثي ثلاثي الاطوار ذو القفص السنجابي	17
27	تمرين رقم (8) تشغيل محرك حثي ثلاثي الاطوار باستخدام موصل هوائي من موقعين	18

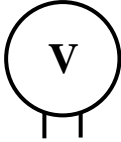

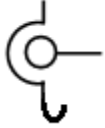
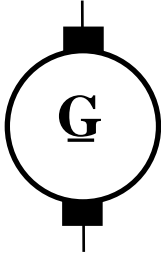
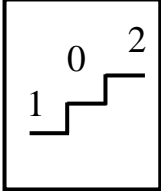

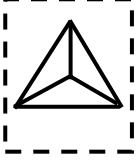
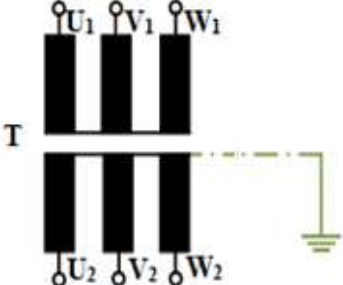
رقم الصفحة	اسم الموضوع	ت
29	لوحة رقم (9) توصيلة مفتاح (نجمة - مثلث) دوار	19
30	تمرين رقم (9) تشغيل محرك حثي ثلاثي الاطوار عن طريق مفتاح (نجمة- مثلث) دوار	20
31	لوحة رقم (10) دائرة تشغيل محرك ثلاث اطوار(نجمة- مثلث) باستخدام الموصلات الهوائية	21
32	تمرين رقم (10) تشغيل محرك ثلاث اطوار(نجمة- مثلث) باستخدام الموصلات الهوائية والمؤقت الزمني	22
33	لوحة رقم (11) تشغيل محرك حثي ثلاثي الاطوار ذو الحلقات الانزلاقية	23
35	تمرين رقم (11) تشغيل محرك حثي ثلاثي الاطوار ذو حلقات انزلاقية	24
36	لوحة رقم (12) توصيلة دالندر لتشغيل محرك حثي ثلاثي الاطوار ذو القفص السنجابي بسرعتين	25
37	تمرين رقم (12) تغيير سرعة محرك حثي ثلاثي الاطوار ذو القفص السنجابي بتغيير عدد الاقطاب باستخدام مفتاح دوار	26
38	لوحة رقم (13) توصيلة مولد توافقي تيار متناوب طور واحد يتغذى من مصدر خارجي للتيار المستمر	27
39	تمرين رقم (13) توصيلة مولد تيار متناوب توافقي ثلاثي الاطوار يتغذى من مصدر خارجي للتيار المستمر	28
40	لوحة رقم (14) مفتاح مبدل يدوي بقطب واحد وبقطبين	29
41	تمرين رقم (14) مفتاح مبدل ذو اربعة اقطاب ثلاثي الطور	30
42	لوحة رقم (15) التوصيلة الكهربائية لمفتاح التحويل الاتوماتيكي (ATS) طور واحد	31
43	تمرين رقم (14) التوصيلة الكهربائية لمفتاح التحويل الاتوماتيكي (ATS) ثلاثة اطوار	32
44	لوحة رقم (16) ربط منظومة الحماية الاعتيادية بأستخدام مفتاح الطور الالكتروني	33

رقم الصفحة	اسم الموضوع	ت
	التلقائي	
45	تمرين رقم (16) ربط منظومة الحماية المركزية بأستخدام مفتاح الطور الالكتروني التلقائي	34
46	لوحة رقم (17) توصيلة المحولات الكهربائية مع اجهزة التيار والجهد لمصدر تيار متناوب طورين	35
47	تمرين رقم (17) المحولات الكهربائية الثلاثية الاطوار	36
48	لوحة رقم (18) توصيلة محولات توزيع ثلاثية الاطوار نوع (YY6)	37
49	تمرين رقم (18) توصيلة محولات توزيع ثلاثية الاطوار نوع (YZ5)	38
50	لوحة رقم (19) منظومة التوزيع الكهربائي	39
52	تمرين رقم (19) مراحل توزيع الطاقة الكهربائية	40
53	لوحة رقم (20) تحليل وتبسيط الدوائر الكهربائية بأستخدام نظرية ثيفنن	41
55	تمرين رقم (20) تحليل وتبسيط الدوائر الكهربائية بأستخدام نظرية ثيفنن	42
56	لوحة رقم (21) تحليل وتبسيط الدوائر الكهربائية بأستخدام نظرية نورتن	43
58	تمرين رقم (21) تحليل وتبسيط الدوائر الكهربائية بأستخدام نظرية نورتن	44

لوحة رقم (1) الرموز الكهربائية

الرمز الكهربائي	وصف الرمز الكهربائي	التسلسل
	مصدر تيار متناوب احادي الطور	1
	مصدر تيار مستمر	2
	الجزء الدوار لمحرك التيار المستمر	3
	محرك حثي ثلاثي الاطوار ذو القفص السنجابي	4
	محرك حثي ذو حلقات أنزلاقية ثلاثي الاطوار مع مقاومة بدء حركة	5

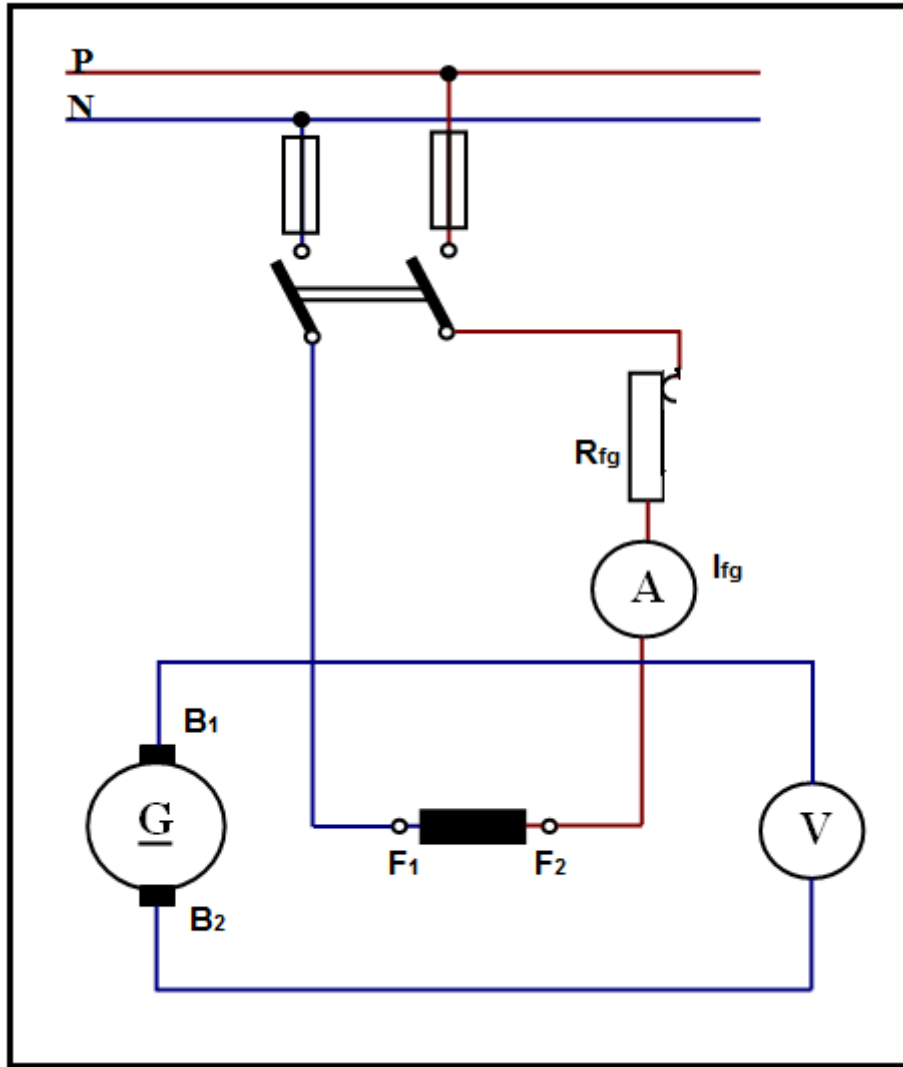
	<p>محرك تزامني (توافقي) ثلاثي الاطوار</p>	<p>6</p>
	<p>محرك تزامني (توافقي) ثلاثي الاطوار ذو مغناطيس دائم</p>	<p>7</p>
	<p>مقاومة تنظيم المجال</p>	<p>8</p>
	<p>محول تيار</p>	<p>9</p>
	<p>محاثة كهربائية</p>	<p>10</p>
	<p>متسعة</p>	<p>11</p>
	<p>جهاز قياس التيار</p>	<p>12</p>

	<p>جهاز قياس الجهد</p>	<p>13</p>
	<p>قاطع كهرومغناطيسي عند التيار الزائد</p>	<p>14</p>
	<p>الرمز المختصر لمحولة تيار ومحول جهد</p>	<p>15</p>
	<p>الجزء الدوار لمولد التيار المستمر</p>	<p>16</p>
	<p>الرمز المختصر لمفتاح تغيير اتجاه دوران المحرك له ثلاثة اوضاع</p>	<p>17</p>
	<p>مصباح</p>	<p>18</p>
	<p>الرسم المختصر لمفتاح (نجمة - مثلث)</p>	<p>19</p>
	<p>محول ثلاثي الاطوار نوع (YY6)</p>	<p>20</p>

	<p>محول ثلاثي الاطوار نوع (YZ5)</p>	<p>21</p>
--	-------------------------------------	-----------

لوحة رقم (2) مولد تيار مستمر ذو تغذية منفصلة

دائرة اختبار اللاحمل (No-Load) لمولد تيار مستمر ذو التغذية المنفصلة، حيث يتم تغذية ملفات الاقطاب المغناطيسية (F_1, F_2) بمصدر خارجي للتيار المستمر (P N) عن طريق مصهرين (للحماية) ومفتاح اعتيادي ذو قطبين ومقاومة تنظيم المجال المغناطيسي للمولد (R_{Fg}) التي تكون في حالة اعلى قيمة لها، ويمكن بواسطتها تحديد مقدار تيار التغذية (I_{Fg}) في ملفات الاقطاب المغناطيسية ويمكن ملاحظته بواسطة جهاز الامبيرميتر (A)، وايضا يمكن ملاحظة الجهد على طرفي المولد (B_1, B_2) باستعمال جهاز فولتميتر (V). وتمثل الدائرة ادناه التغذية المنفصلة لمولد تيار مستمر.



تمرين رقم (2)

مولد تيار مستمر ذو تغذية منفصلة يدور بواسطة محرك تيار مستمر نوع (توازي)

ارسم دائرة اللاحمل لمولد تيار مستمر ذو تغذية منفصلة، يدور بواسطة محرك تيار مستمر نوع

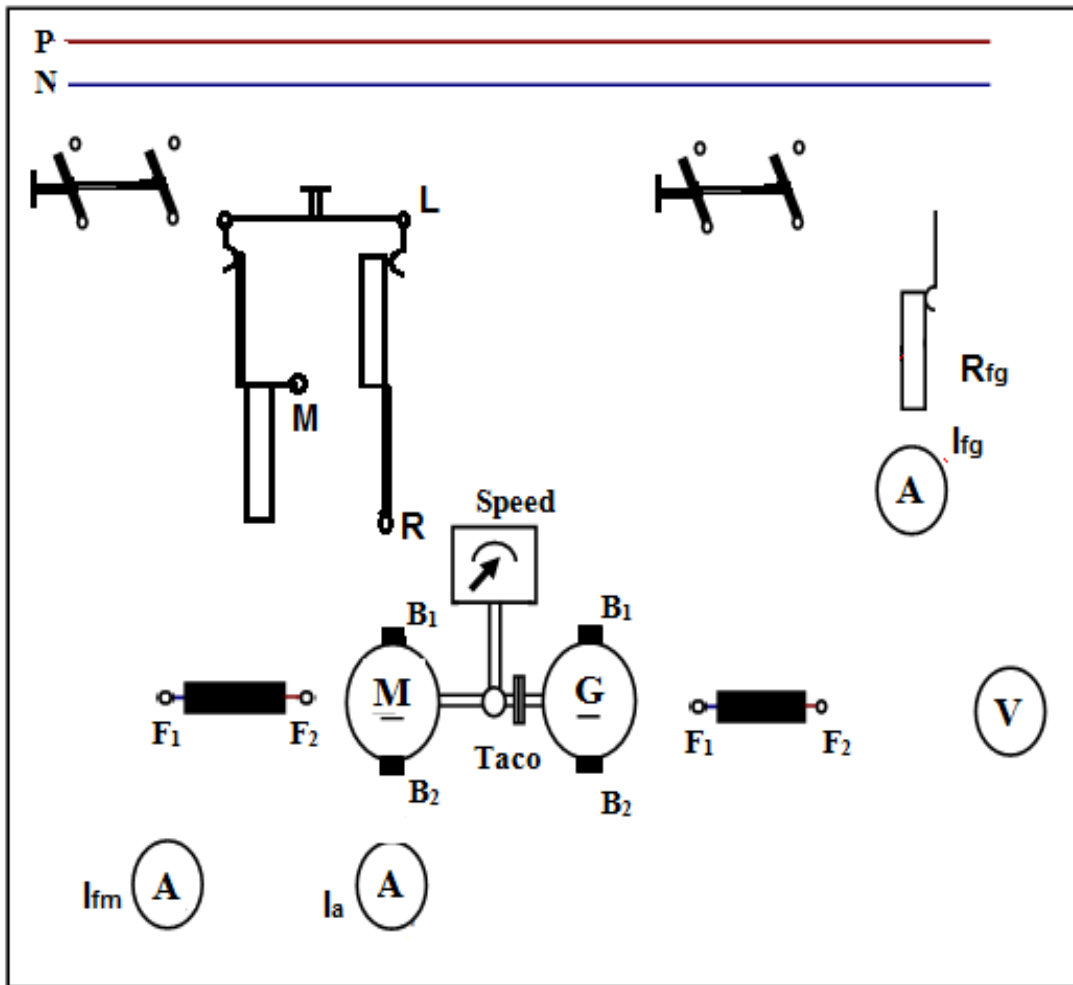
(توازي) متصل مع المولد ميكانيكيا من خلال محور دوران، يتم تغذية المحرك بمصدر تيار مستمر (P N)

عن طريق مفتاح اعتيادي ذي قطبين ومنظم بدء الحركة (RML)، وينظم جهد المولد عن طريق مقاومة تنظيم

المجال ومفتاح قطبين اعتيادي منصلا بمصدر التيار المستمر. كذلك ارسم اجهزة قياس كل من.

تيار مجال المحرك (I_{fm})، تيار المنتج للمحرك (I_a)، جهاز قياس سرعة المحرك (Speed)، تيار المجال للمولد

(I_{fg})، جهد المولد (V).

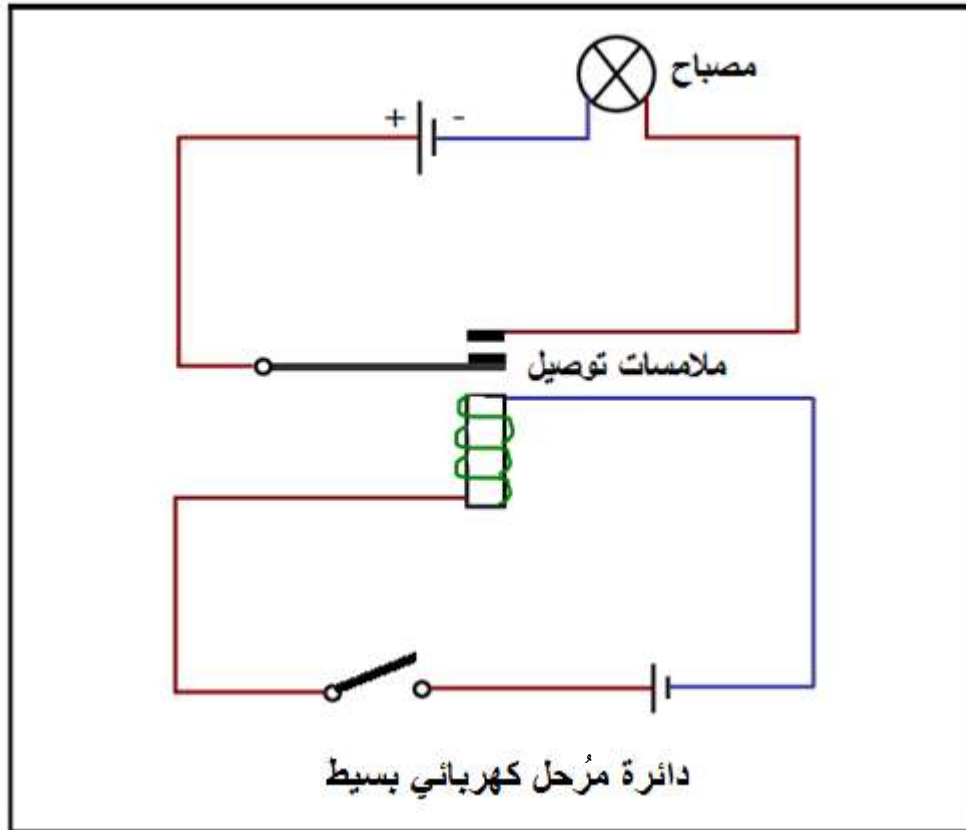


لوحة رقم (3) دائرة مرحل كهربائي بسيط

المُرّحل (Relay): هو عنصر تحكم اساسي في المحركات. وهو جهاز كهرومغناطيسي يستعمل في غلق وفتح دوائر التشغيل في المحركات (Motors)، ويتكون من دائرتين الاولى لتغذية ملف المُرّحل الذي يعمل على فتح او غلق ملامسات التوصيل ويكون في اغلب الاحيان ذي جهد صغير والدائرة الثانية تستعمل لتغذية الحمل في الجهد المخصص له.

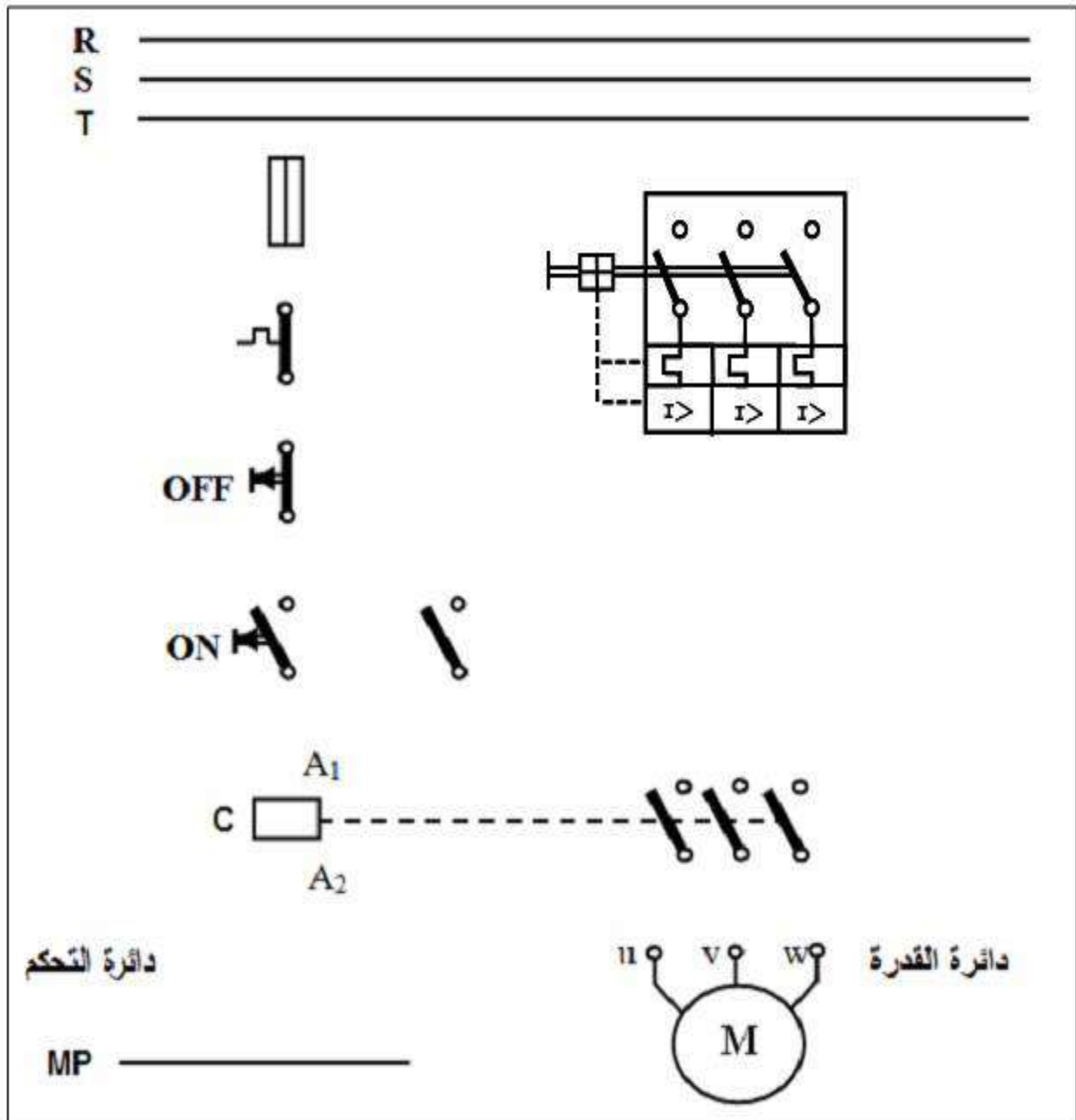
تحتوي الدائرة المغذية للملف على بطارية ومفتاح وملف ينشأ فيه مجال مغناطيسي للتاثير على حركة قطعتين من البلاطين لتوصيلها عندما ينشأ مجال مغناطيسي في الملف القريب من قطعتي البلاطين وعندها سيتم توصيل الحمل بالتيار (والحمل في هذه الدائرة هو المصباح)، ويمكن استعمال مصدرين مختلفين عند الحاجة او نفس المصدر.

في المُرّحل الكهربائي تستخدم قوة المجال المغناطيسي لتحريك العضو المعدني وخلق حركة ميكانيكية لتنفيذ عملية غلق وفتح الدائرة.... ويمثل الرسم ادناه مخططاً بسيطاً للمرحل.



تمرين رقم (3) تشغيل محرك ثلاثي الاطوار باستخدام المُرَحل

ارسم دائرة تحكم باستخدام المُرَحل لتشغيل محرك حثي ثلاثي الاطوار يتغذى من شبكة تيار متناوب ثلاثي الاطوار عن طريق مفناح اوتومانبكي ذو وسيلتين للحماية حراري ومغناطيسي ودائرة تحكم تتكون من مُرَحل ومفاتيح ضاغطة احدهما لتوصيل الدائرة وتشغيل المحرك (ON) والآخر لقطع التيار عن ملف المرحل واطفاء المحرك (OFF) والحماية لملف المرحل باستخدام المصهر.



لوحة رقم (4) أ

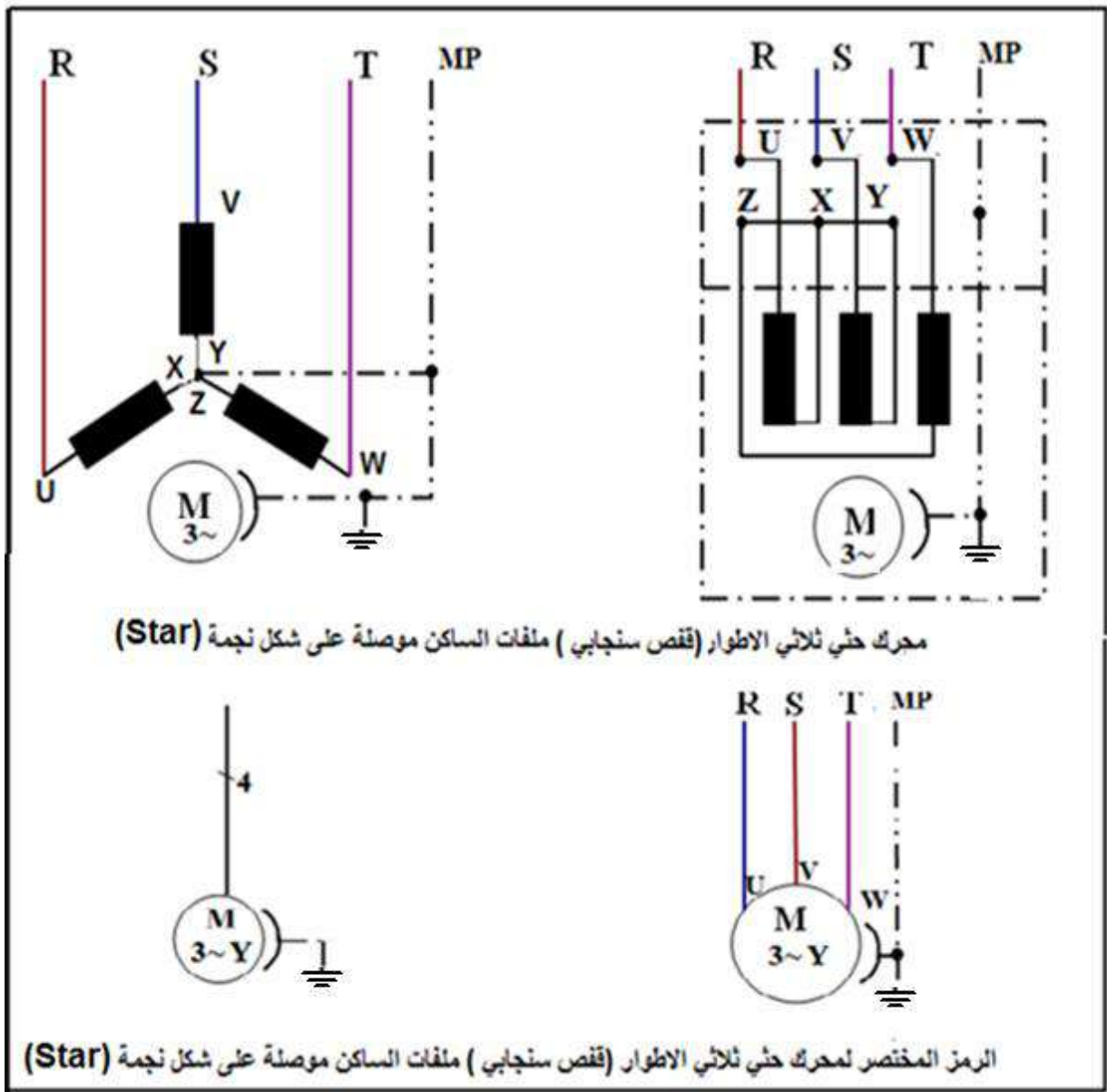
التوصيلة الكاملة والمختصرة للجزء الساكن والدوار لمحرك حثي ثلاثي الاطوار

المثال 1

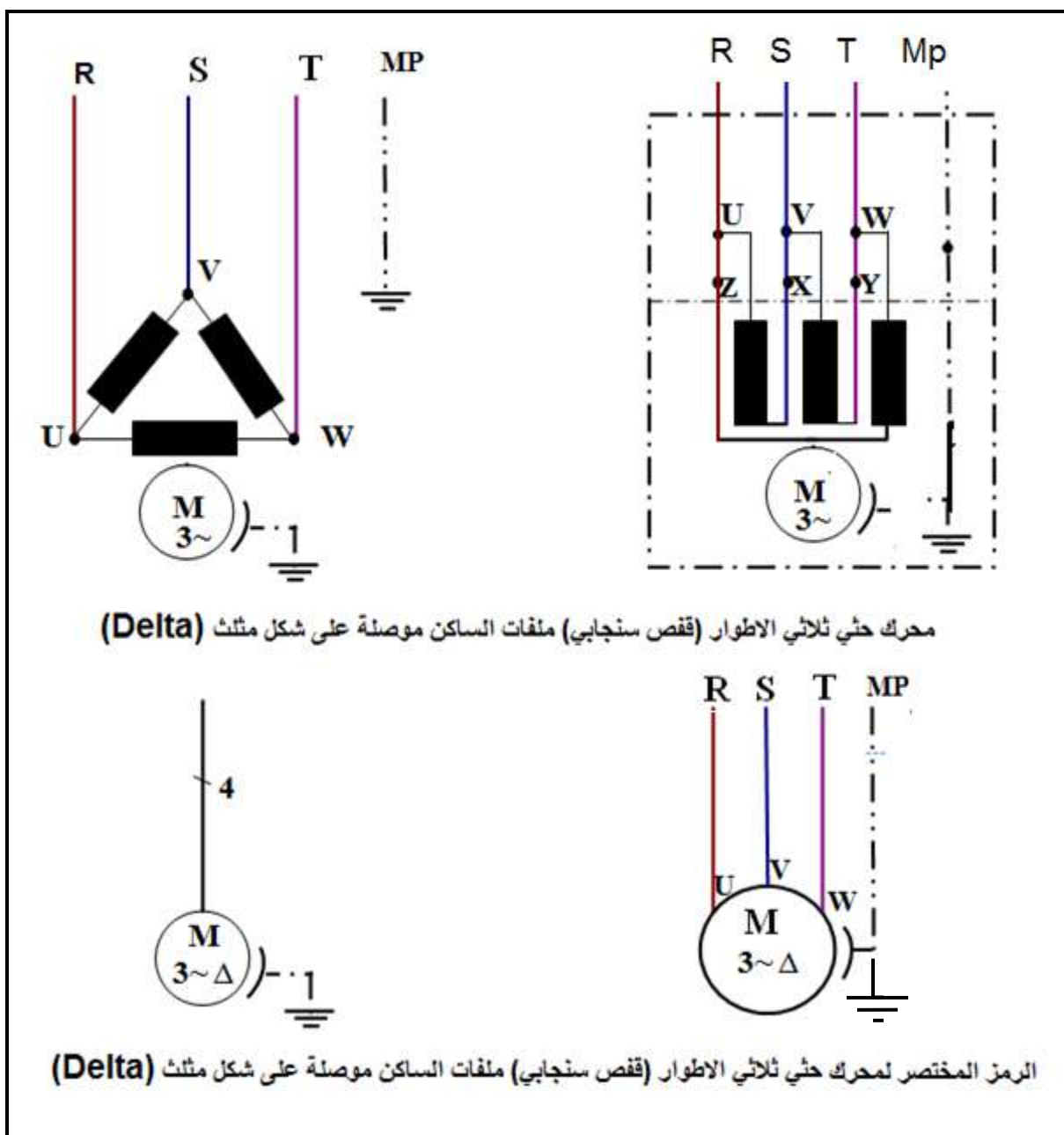
يتكون هذا النوع من المحركات من جزئين :

الجزء الساكن: يحتوي على الملفات الرئيسية التي توصل الى مصدر تيار متناوب ذو ثلاثة اطوار، ويمكن تمثيله برسم ثلاث ملفات موصلة اما نجمة (Star) او مثلث (Delta).

الجزء الدوار: يرسم على شكل دائرة، كما مبين في الرسم.



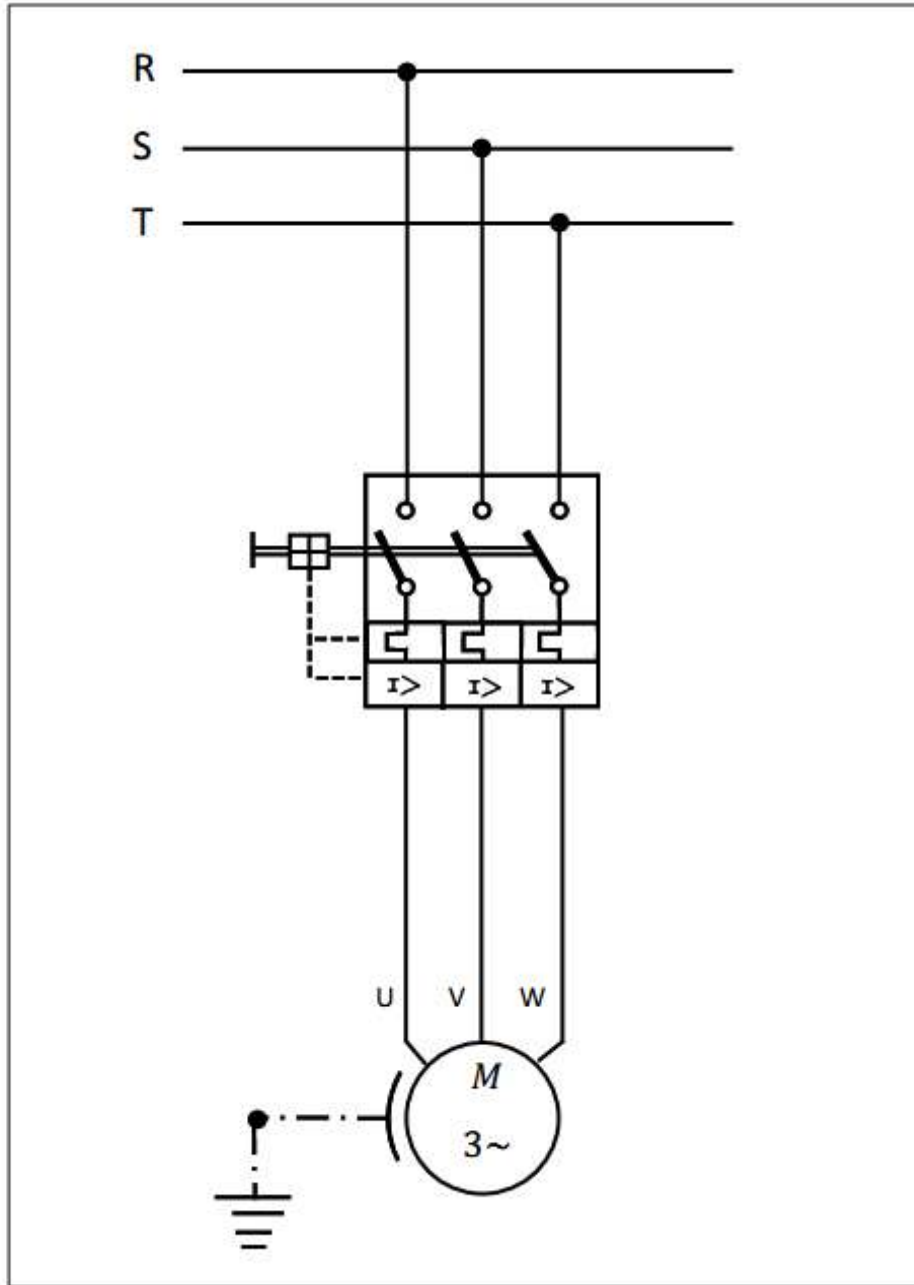
المثال 2



لوحة رقم (4) ب

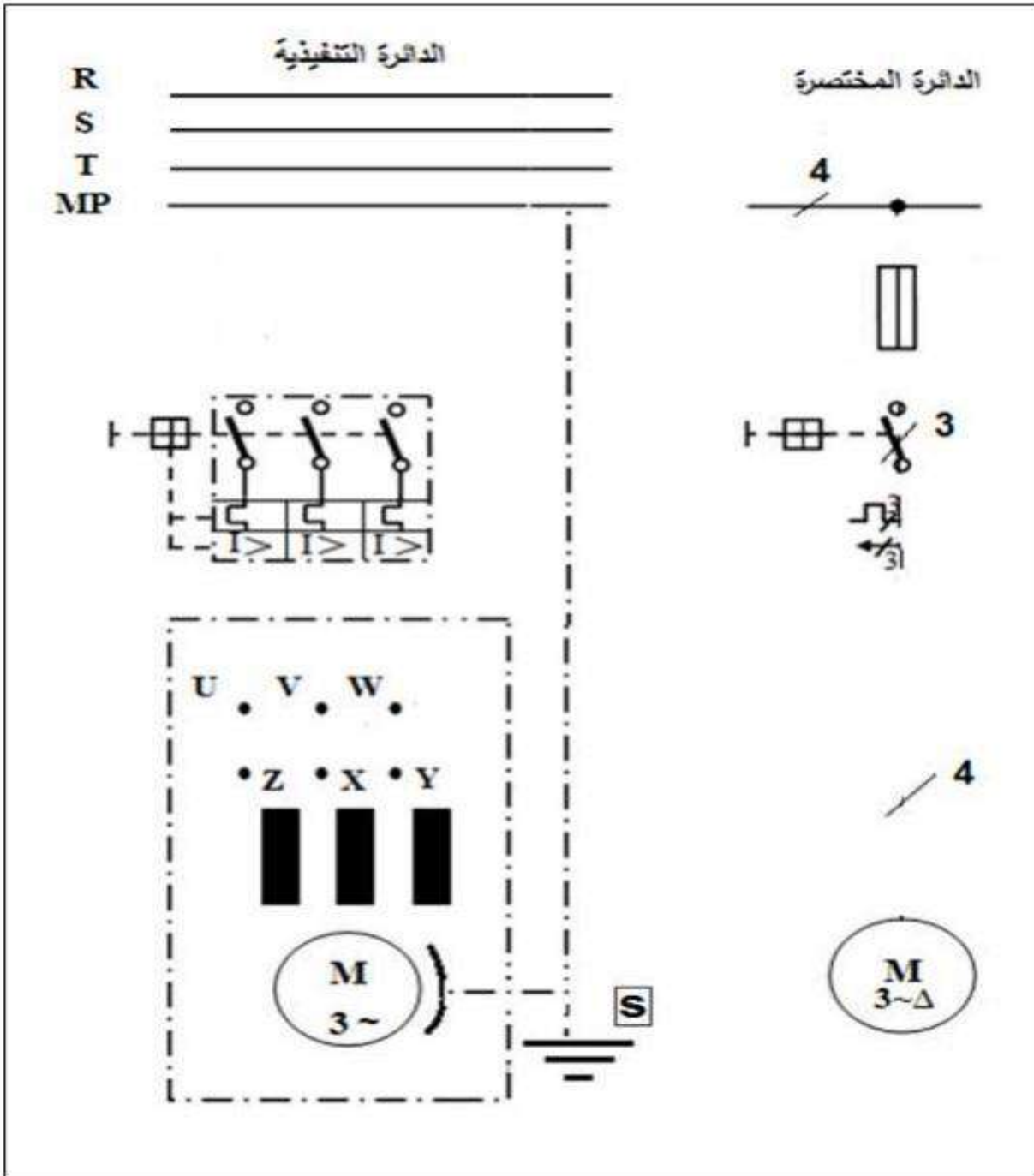
المفتاح الأتوماتيكي لحماية المحرك (مغناطيسي حراري ضد زيادة التيار)

يمثل الرسم ادناه الدائرة التنفيذية لمحرك ثلاثي الاطوار مع مفتاح أوتوماتيكي لحماية المحرك (مغناطيسي حراري ضد زيادة التيار) عن طريق شبكة تيار متناوب ثلاث اطوار ذو ثلاثة خطوط جسم المحرك موصل الى الارضي للحماية.



تمرين رقم (4) تشغيل محرك تيار متناوب ثلاث اطوار ذو القفص السنجابي

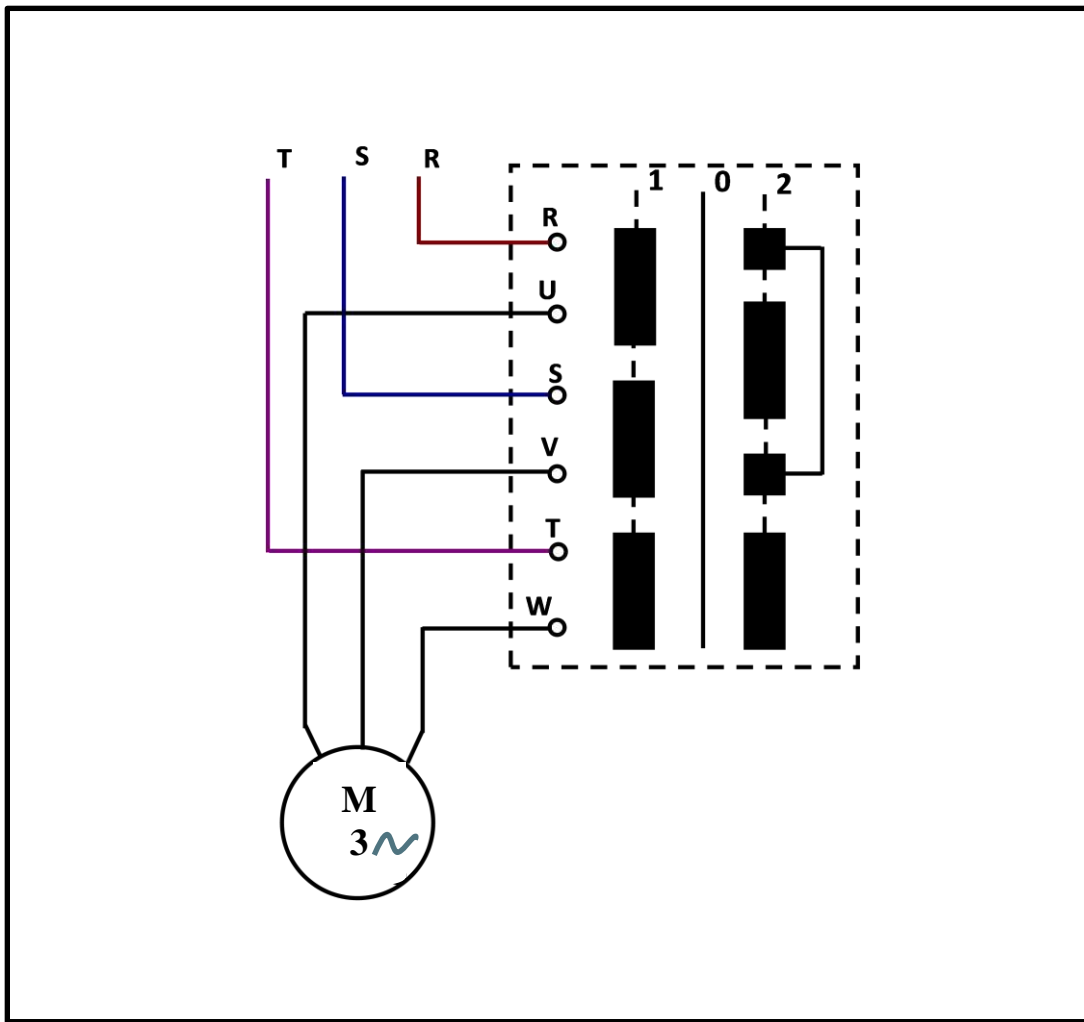
ارسم الدائرة التنفيذية والمختصرة لمحرك حثي ثلاثي الاطوار (قفص سنجابي) متصل بمصدر للتيار المتناوب ثلاثي الاطوار اربعة خطوط عن طريق مفتاح اتوماتيكي له وسيلتا حماية مغناطيسية وحرارية ضد زيادة التيار ، جسم المحرك متصل بالسلك الارضي للحماية.
ملاحظة: ملفات الجزء الساكن للمحرك موصلة بشكل مثلث (Delta).



لوحة رقم (5)

توصيلة مفتاح دوار لتغيير اتجاه دوران محرك حثي ثلاثي الاطوار ذو القفص السنجابي

يستعمل في تغيير اتجاه الدوران للمحركات الحثية ذات الثلاثة اطوار (ذو القفص السنجابي)، حيث توجد فيه ثلاث حالات تدور بها القطع النحاسية المثبتة في المفتاح، حيث تنطبق على نقاط التوصيل كي توصل الخطوط الثلاثة (R,S,T) الى المحرك، وفي حالة تبديل اتجاه الدوران يدور المفتاح وتنطبق القطع النحاسية على نقاط التوصيل وتغير ربط الخطين (S,R) الواحد محل الاخر، اما الخط (T) فيبقى على وضعه في كلا الاتجاهين.

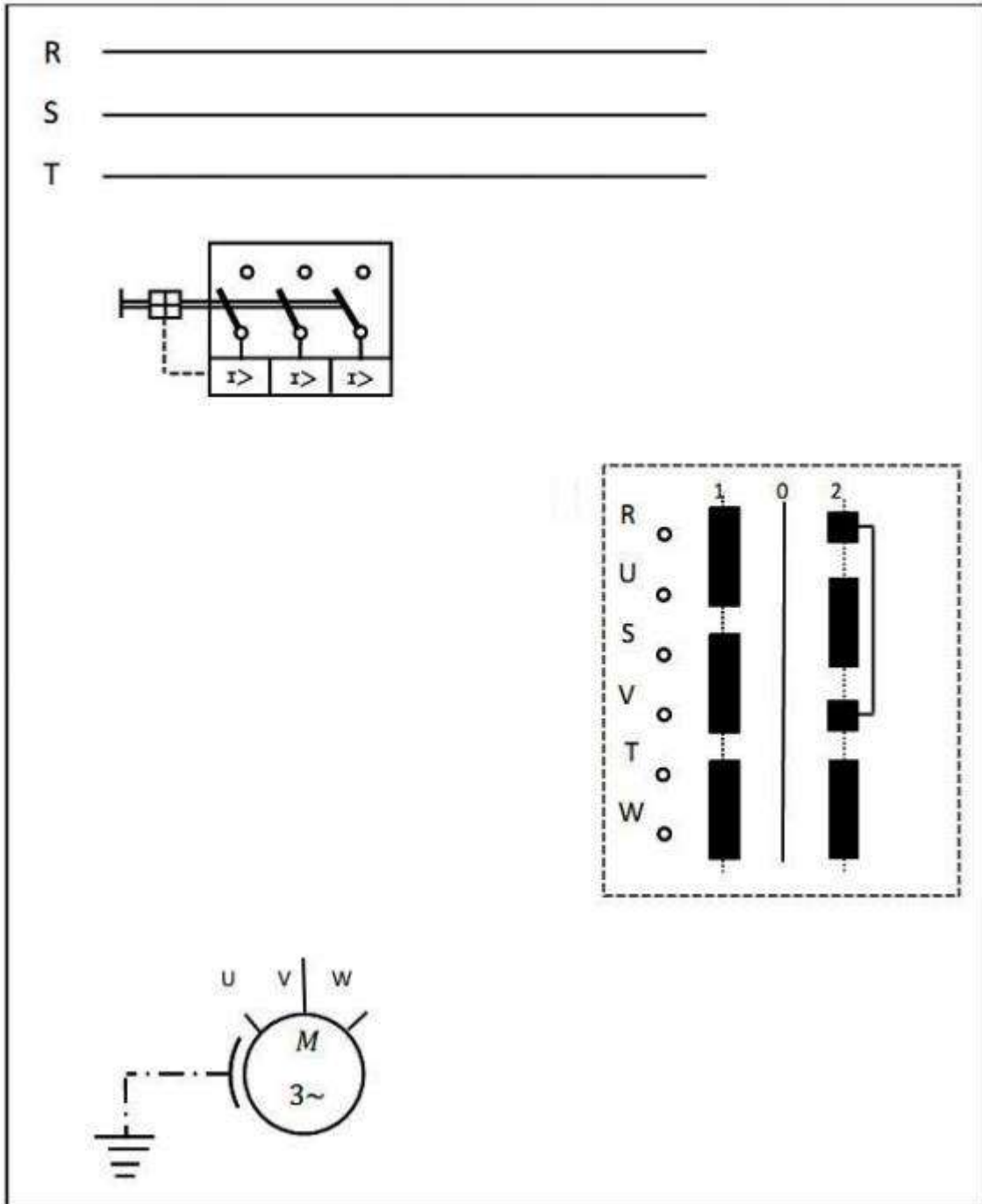


تمرين رقم (5)

تغيير اتجاه دوران محرك حثي ثلاثي الاطوار باستخدام مفتاح دوار

ارسم توصيلة محرك ثلاث اطوار (قفص سنجابي)، موصل الى المصدر عن طريق مصهرات و مفتاح

دوار لتغيير اتجاه الدوران، جسم المحرك موصل الى الارضي للحماية.



لوحة رقم (6)

تشغيل محرك ثلاثي الاطوار باستخدام الموصل الهوائي

يمكن استعمال الموصلات الهوائية لعدة اغراض منها تشغيل وايقاف المحرك بصورة غير مباشرة باستخدام مفاتيح ضاغطة (Push Button) تتحكم بعمل المحرك.

يتكون الموصل الهوائي (Air Contactors) من عدة نقاط غالققة (NC) ونقاط فاتحة (NO) تستخدم في دائرة السيطرة, وتوجد نقاط لتوصيل الحمل بالمصدر ولها القدرة على تحمل تيار الحمل.

تمثل الدائرة الكهربائية في الصفحة التالية تشغيل محرك حثي ثلاثي الاطوار عن طريق مفتاح ذو وسيلة حماية حرارية ضد زيادة التيار مع دائرة تحكم اضافية، حيث ان المفتاح الحراري متصل مع القلب الحديدي للملف المغناطيسي والذي هو جزء من الموصل الهوائي (Air Contactor) الذي يتكون من الملف الذي يوصل الى المصدر ودائرة السيطرة التي يكون تيارها المسحوب قليل جدا.

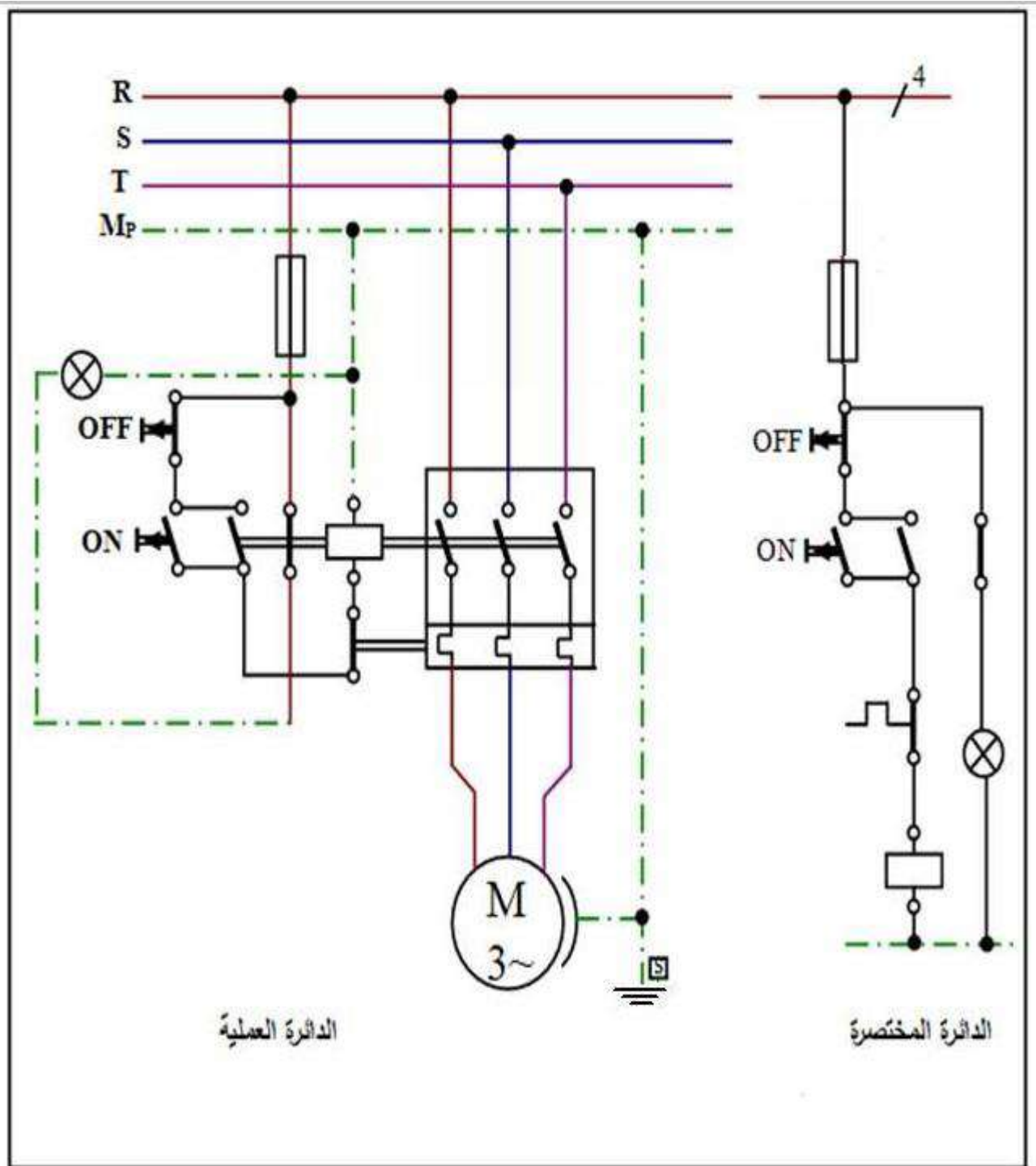
يوجد مصباح اشارة يدل على حالة اشتغال المحرك يعمل على (220) فولت ويكون مضاء عند اشتغال المحرك.

ملاحظة :

1- يغير مفتاح الموصل الهوائي من حالة

2- ترسم غالققة (NC)(Normally Close)

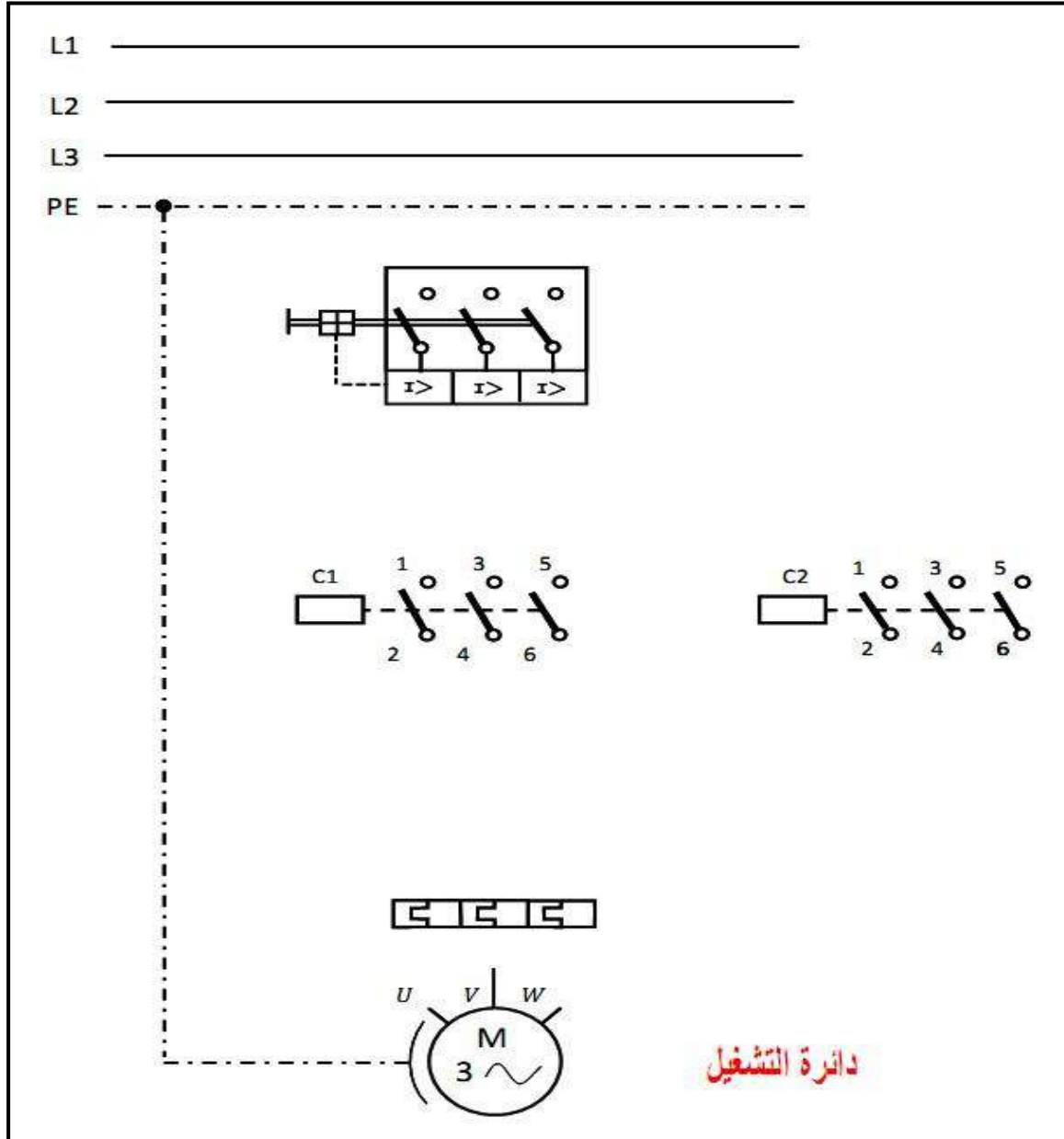
3- ترسم فاتحة (NO)(Normally Open)



تمرين رقم (6)

عكس اتجاه دوران محرك ثلاثي الاطوار باستخدام الموصلات الهوائية

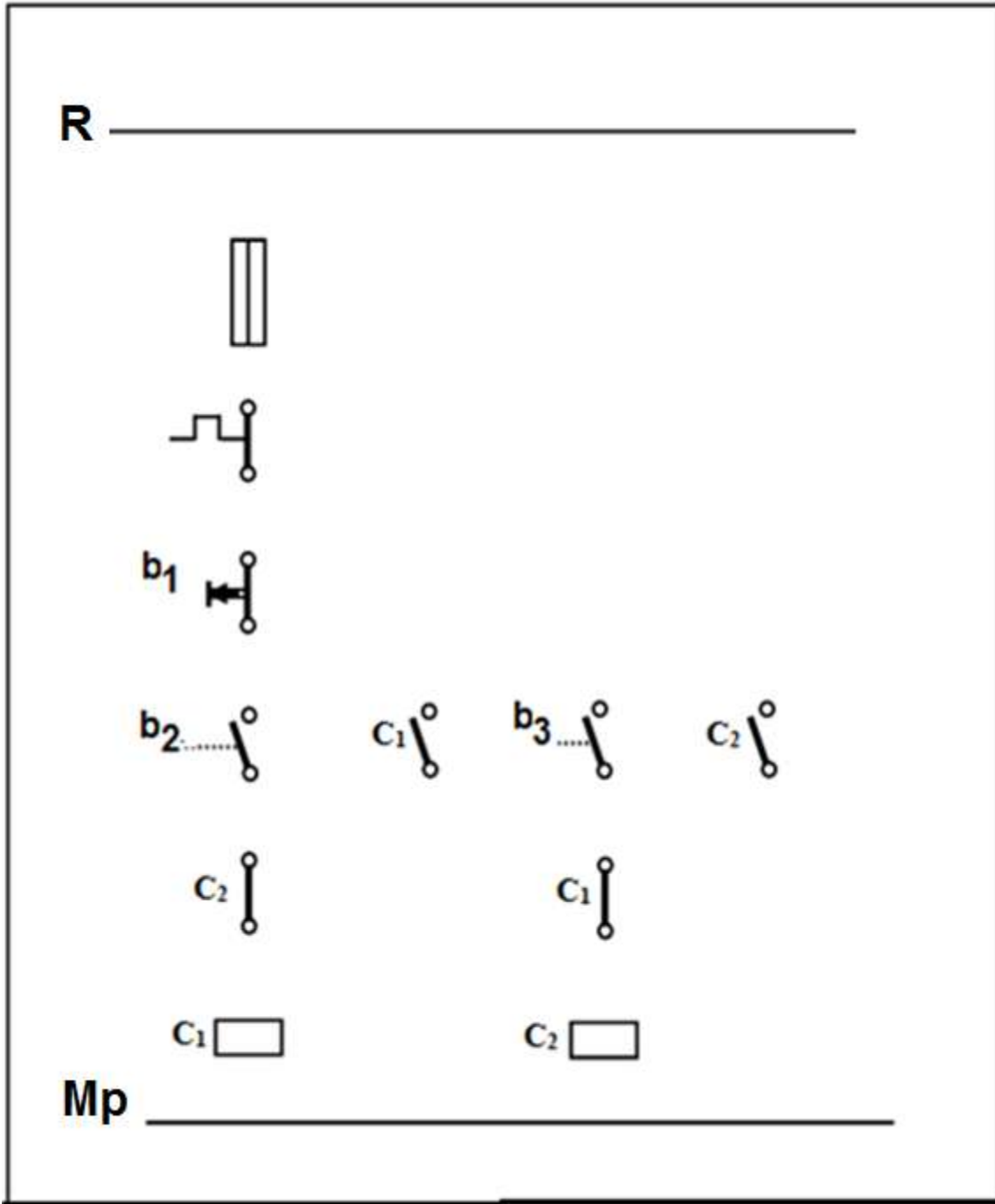
ارسم دائرة التشغيل والسيطرة لعكس اتجاه دوران محرك حثي ثلاثي الاطوار عن طريق مفتاح مغناطيسي ضد زيادة التيار وموصلات هوائية (2), (يتم أستبدال اثنين من الخطوط الرئيسية واحداً مكان الاخر، وذلك بتغيير اتجاه المجال المغناطيسي المار في ملفات المحرك، اذا وصل الموصل الهوائي (C₁) فان المحرك يدور في اتجاه عقرب الساعة، واذا وصل الموصل الهوائي (C₂) فان المحرك يدور في اتجاه عكس عقرب الساعة، ويجب ان لايعمل كلا المفاتيح سوية مطلقاً)، الارضي والحماية الحرارية لحماية المحرك.



دائرة التحكم (السيطرة)

تربط دائرة السيطرة كما في الدائرة ادناه لتمنع عمل كلا المفتاحين سوية ونكتفي بسلك واحد فقط مع

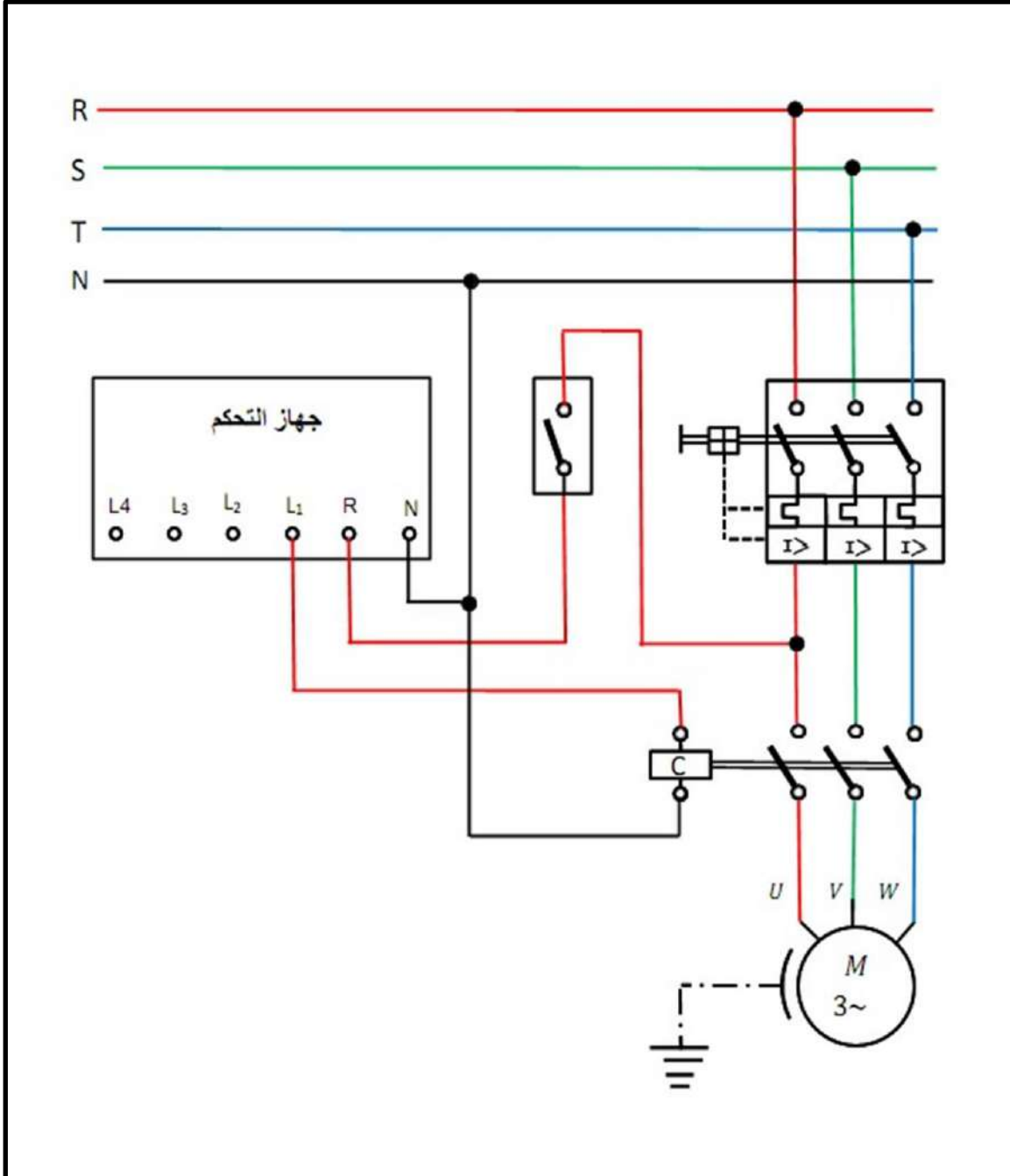
السلك المحايد.



لوحة رقم (7)

تشغيل محرك حثي ثلاثي الاطوار بأستخدام جهاز التحكم عن بعد

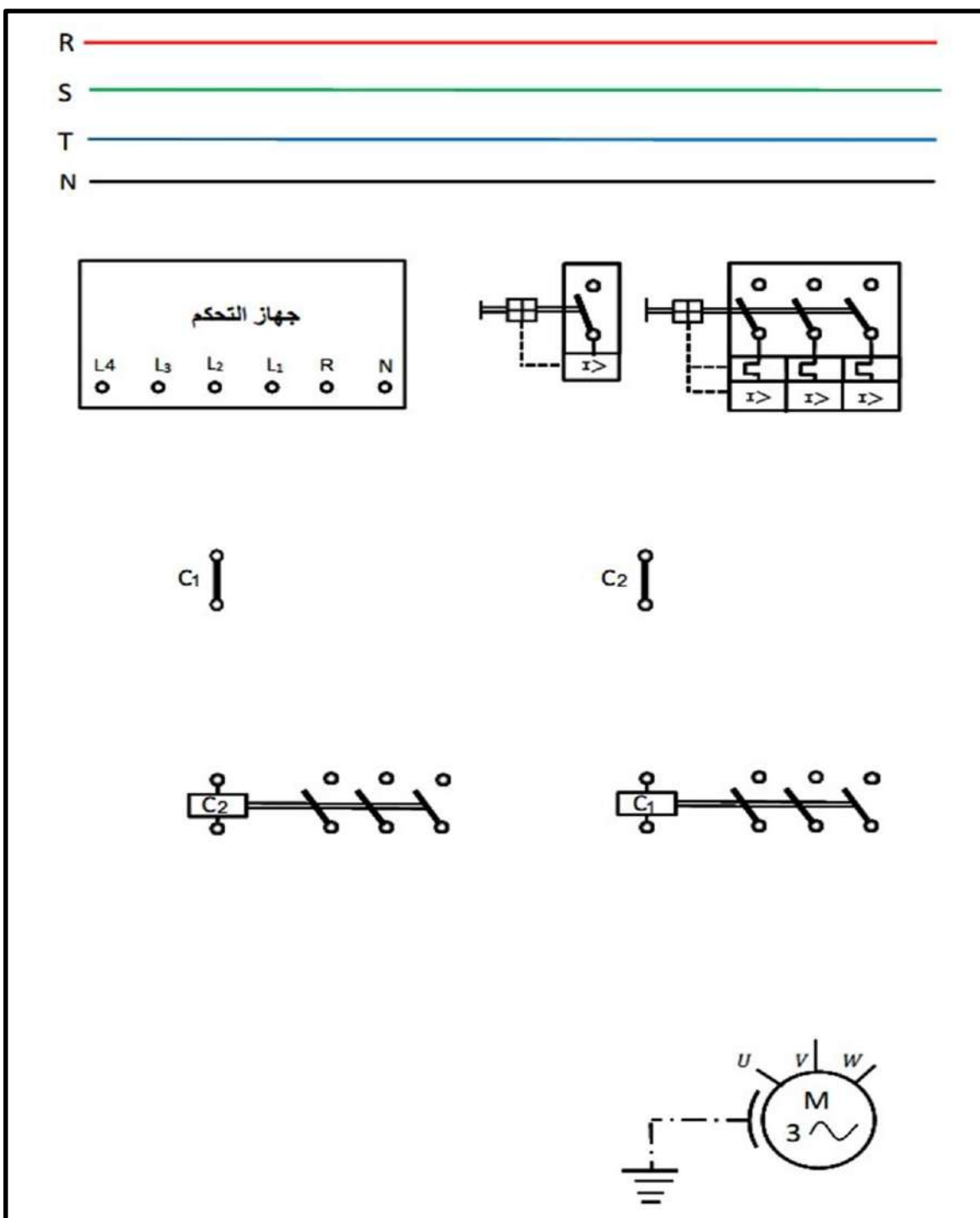
ارسم الدائرة التنفيذية لتشغيل محرك حثي ثلاثي الاطوار (قفص سنجابي) عن طريق مفتاح اوتوماتيكي ذو وسيلتين للحماية حراري مغناطيسي ضد زيادة التيار وجهاز التحكم عن بعد وموصل هوائي، جسم المحرك موصل الى الارضي للحماية.



تمرين رقم (7)

تشغيل محرك حثي ثلاثي الاطوار بأستخدام جهاز التحكم عن بعد لعكس اتجاه الدوران

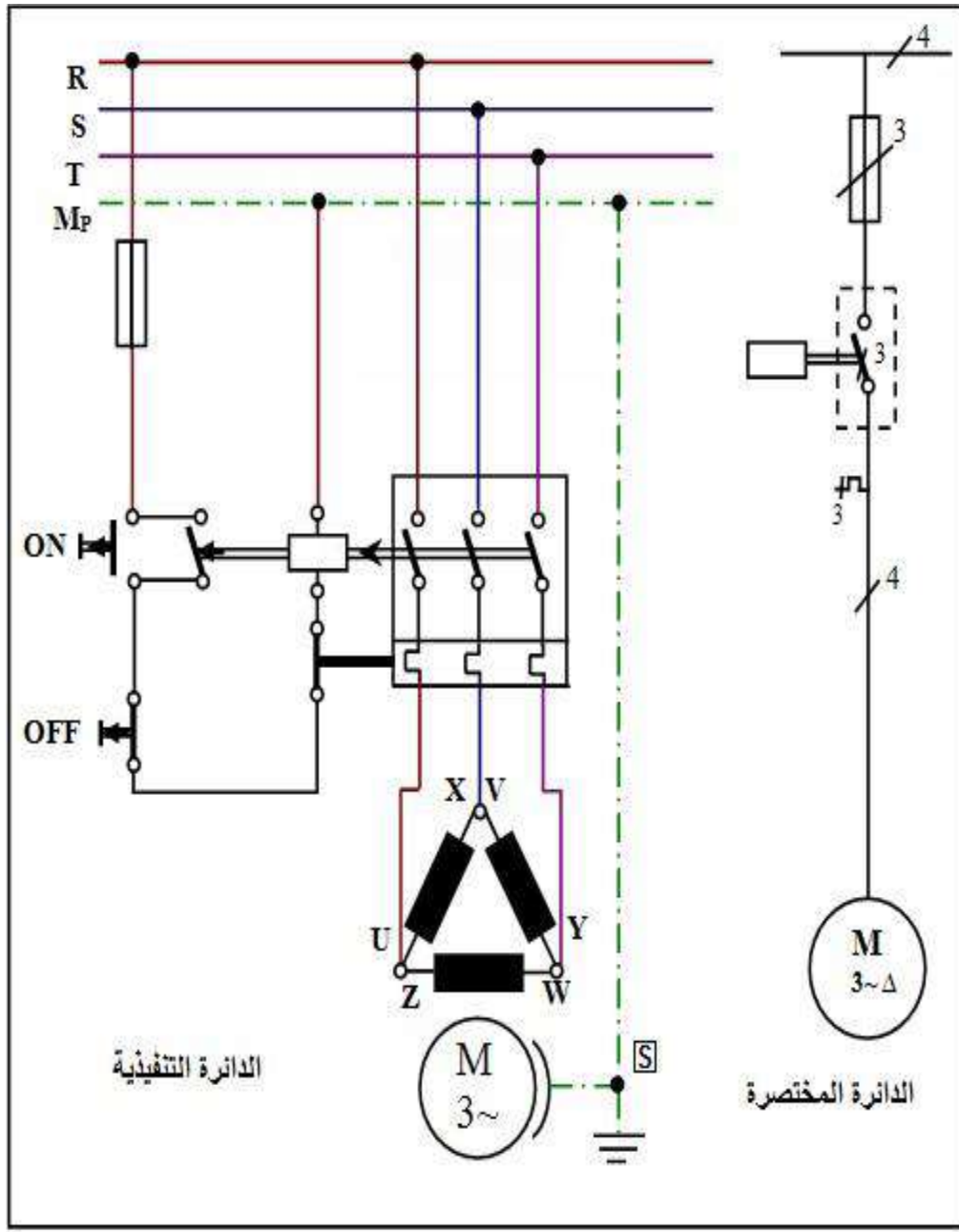
ارسم الدائرة التنفيذية لتشغيل محرك حثي ثلاثي الاطوار (قفص سنجابي) عن طريق مفتاح اوتوماتيكي ذو وسيلتين للحماية حراري مغناطيسي ضد زيادة التيار وجهاز التحكم عن بعد لعكس اتجاه دوران المحرك وموصل هوائي عدد (2) ، جسم المحرك موصل الى الارضي للحماية.



لوحة رقم (8)

محرك حثي ثلاثي الاطوار ذو القفص السنجابي

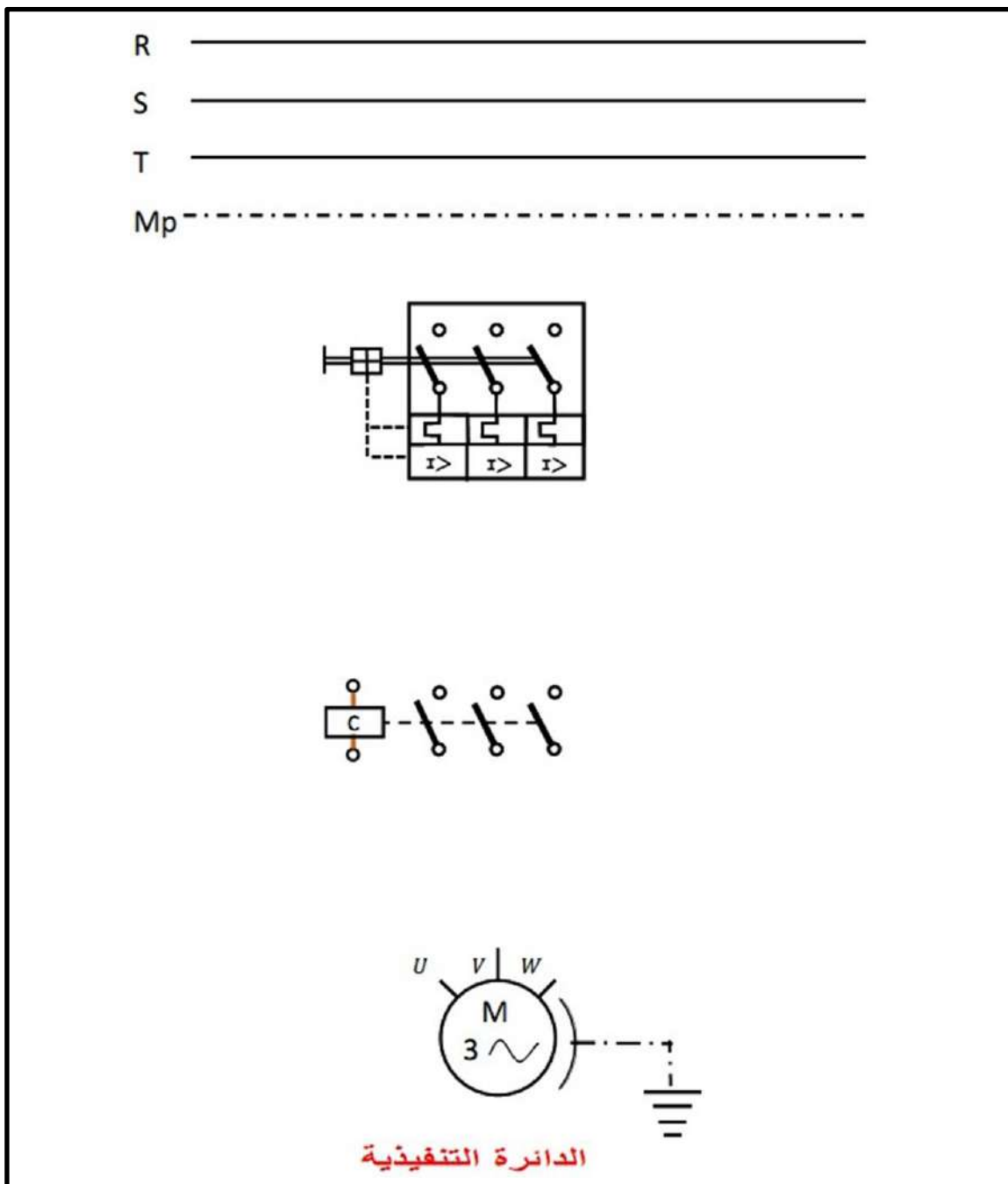
محرك حثي ثلاثي الاطوار (قفص سنجابي) موصل الى مصدر تيار متناوب عن طريق مفتاح ذو حماية حرارية, ملف المفتاح يعمل على (220) فولت. الجزء الساكن للمحرك موصل على شكل مثلث (دلتا)، للحصول على اعلى قدرة ممكنة. يشغل المحرك عن طريق بوش بوتم عدد (2) احدهما (ON)، والآخر (OFF). أما الحماية فهي عن طريق توصيل جسم المحرك بسلك الحماية الارضي. والرسم الآخر يمثل الدائرة المختصرة.

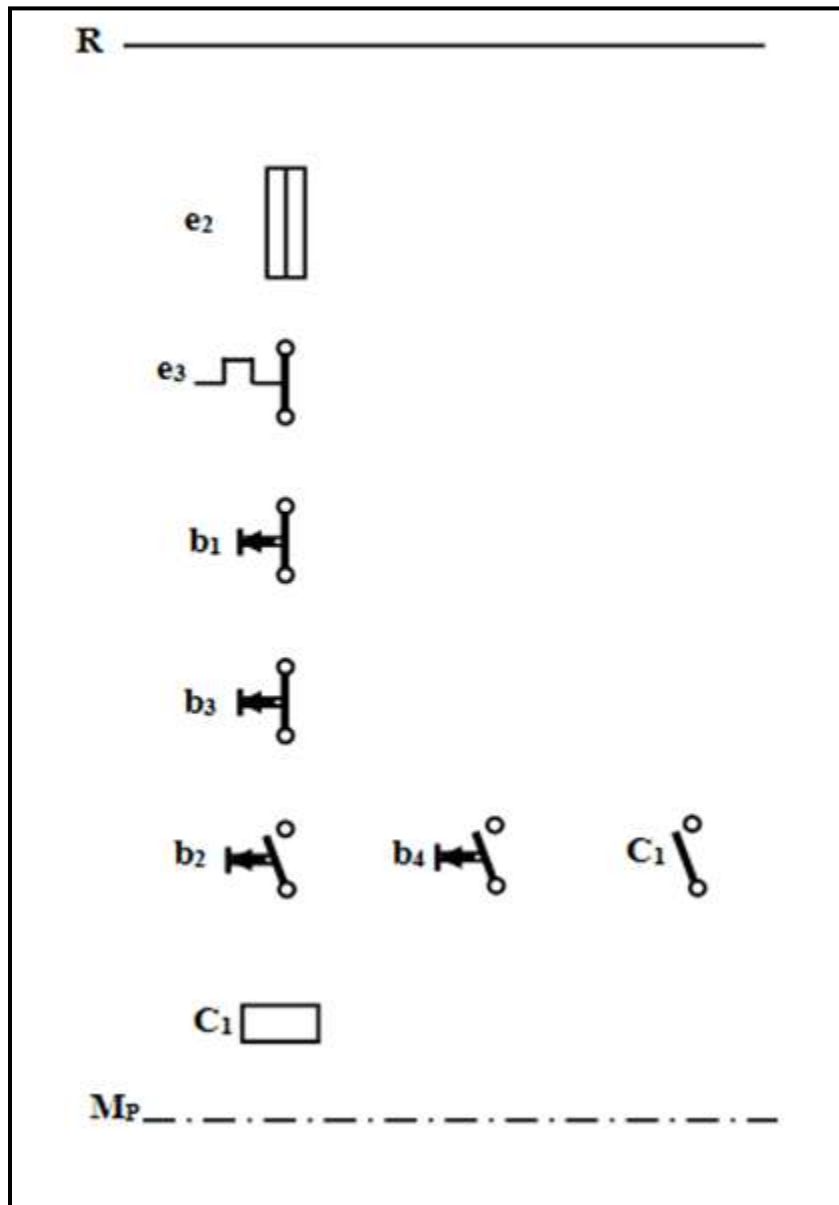


تمرين رقم (8)

تشغيل محرك حثي ثلاثي الاطوار باستخدام موصل هوائي من موقعين

ارسم دائرة التشغيل والسيطرة لمحرك حثي ثلاثي الاطوار (قفص سنجابي)، يمكن تشغيله بواسطة موصل هوائي ومن موقعين ، وذلك عن طريق مفتاح اوتوماتيكي ذو وسيلتين للحماية حراري مغناطيسي ضد زيادة التيار وموصل الهوائي (C) وازرار التشغيل (b_2, b_4) والايقاف (b_1, b_3)، جسم المحرك موصل الى الارضي للحماية.



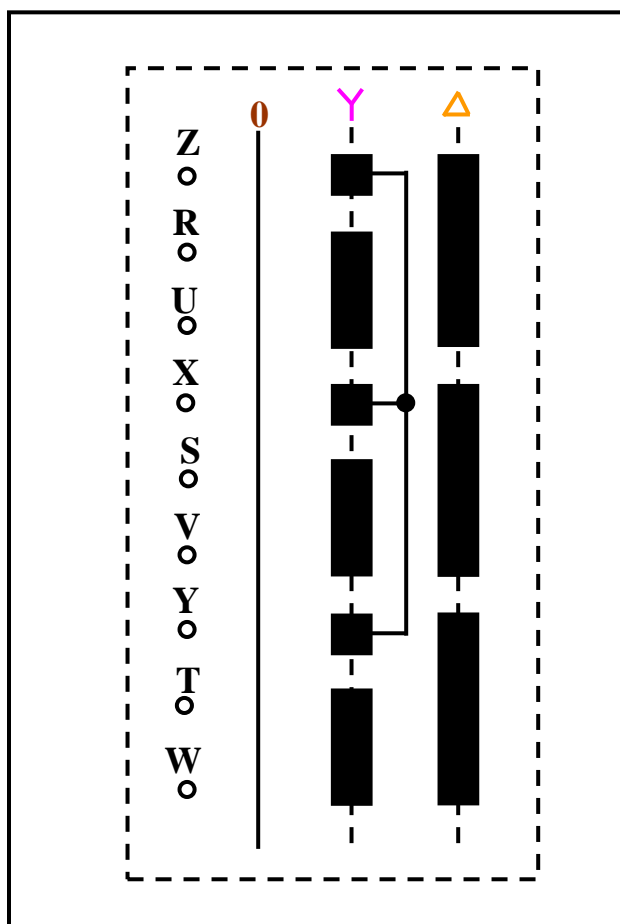


دائرة التحكم (السيطرة)

لوحة رقم (9)

توصيلة مفتاح (نجمة - مثلث) دوار

عند تشغيل المحركات الحثية الثلاثية الاطوار (قفص سنجابي)، فأنها تسحب تيار عالي في لحظات توصيلها الى المصدر، حيث تسبب ارتفاع درجة الحرارة في ملفات المحرك مما تؤدي الى تلف عوازل هذه الملفات، ولهذا يوصل المحرك بوساطة مفتاح دوار حيث يربط ملفات المحرك في البداية على شكل نجمة (ستار)، وبعد ان يصل المحرك الى السرعة المطلوبة يتغير اتجاه المفتاح ويوصل ملفات المحرك على شكل مثلث (دلتا)، ليسحب التيار المطلوب، ويعمل بكامل قدرته.

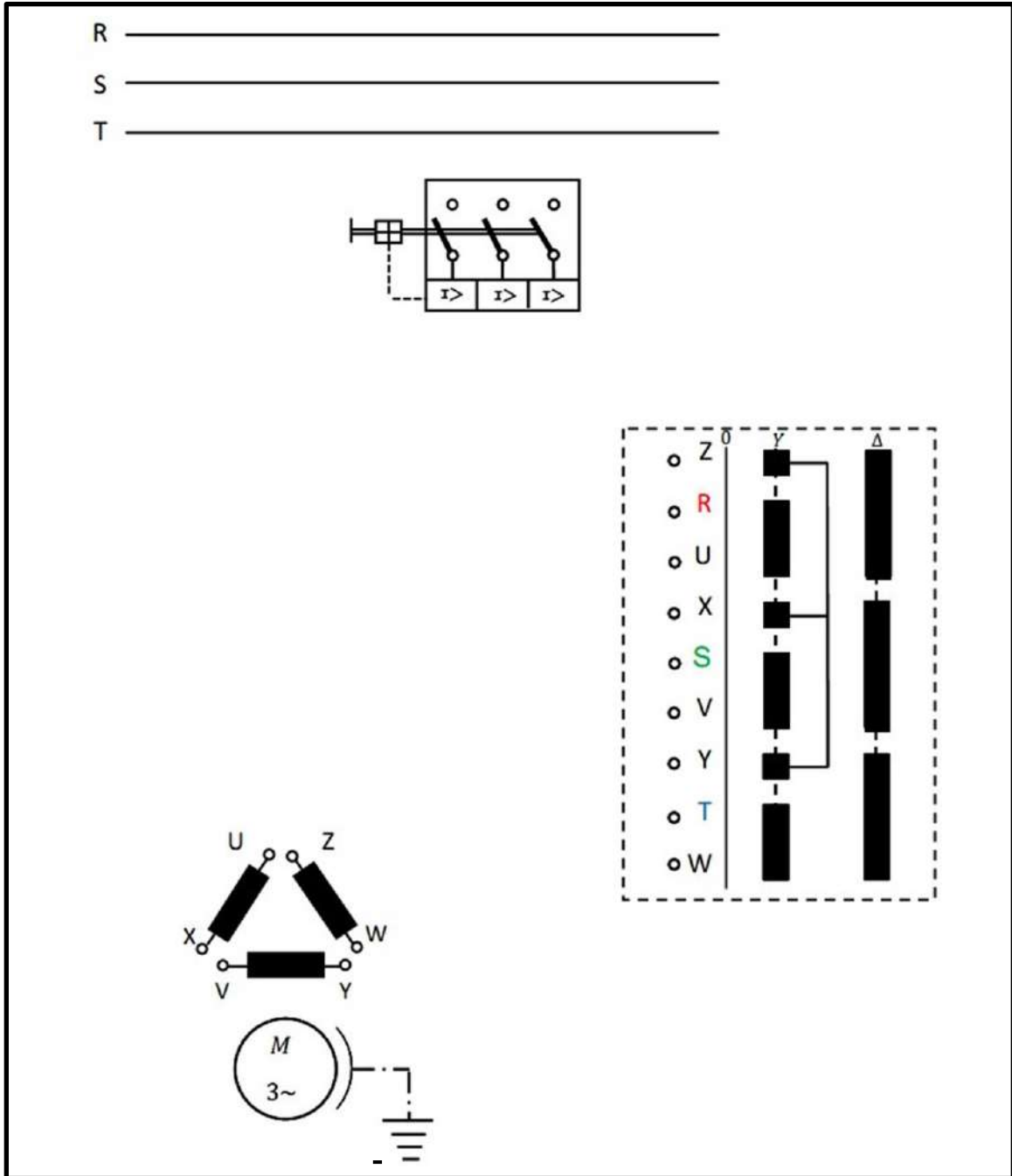


مفتاح نجمة - مثلث دوار

تمرين رقم (9)

تشغيل محرك حثي ثلاثي الاطوار عن طريق مفتاح (نجمة- مثلث) دوار

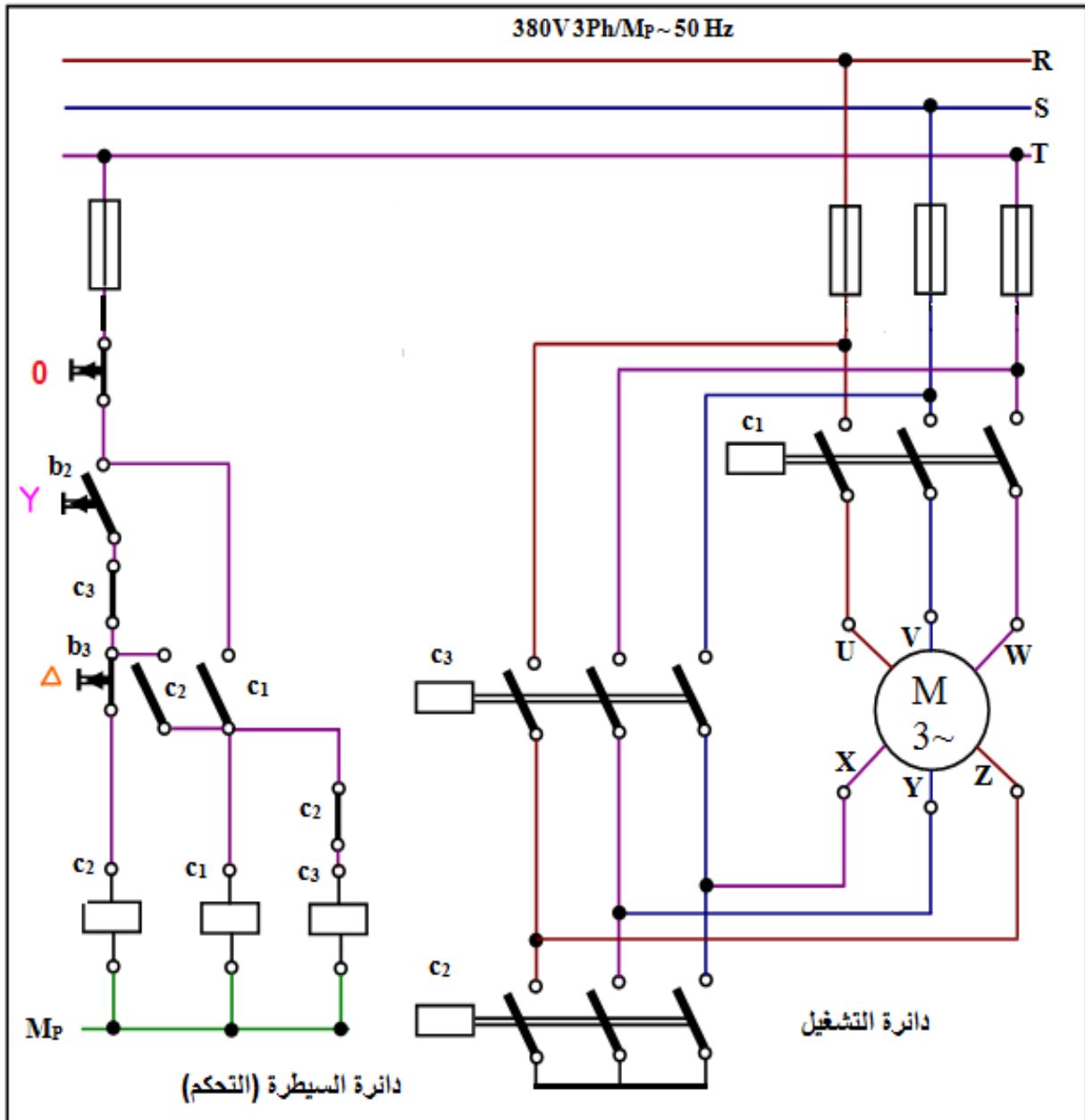
ارسم توصيلة محرك حثي ثلاثي الاطوار، عن طريق مفتاح (نجمة-مثلث) دوار، الى شبكة تيار متناوب (متغير) ذو ثلاث اطوار، عن طريق مفتاح حراري ضد زيادة التيار، جسم المحرك موصل الى الارضي للحماية.



لوحة رقم (10)

دائرة تشغيل محرك ثلاث اطوار (نجمة- مثلث) باستخدام الموصلات الهوائية

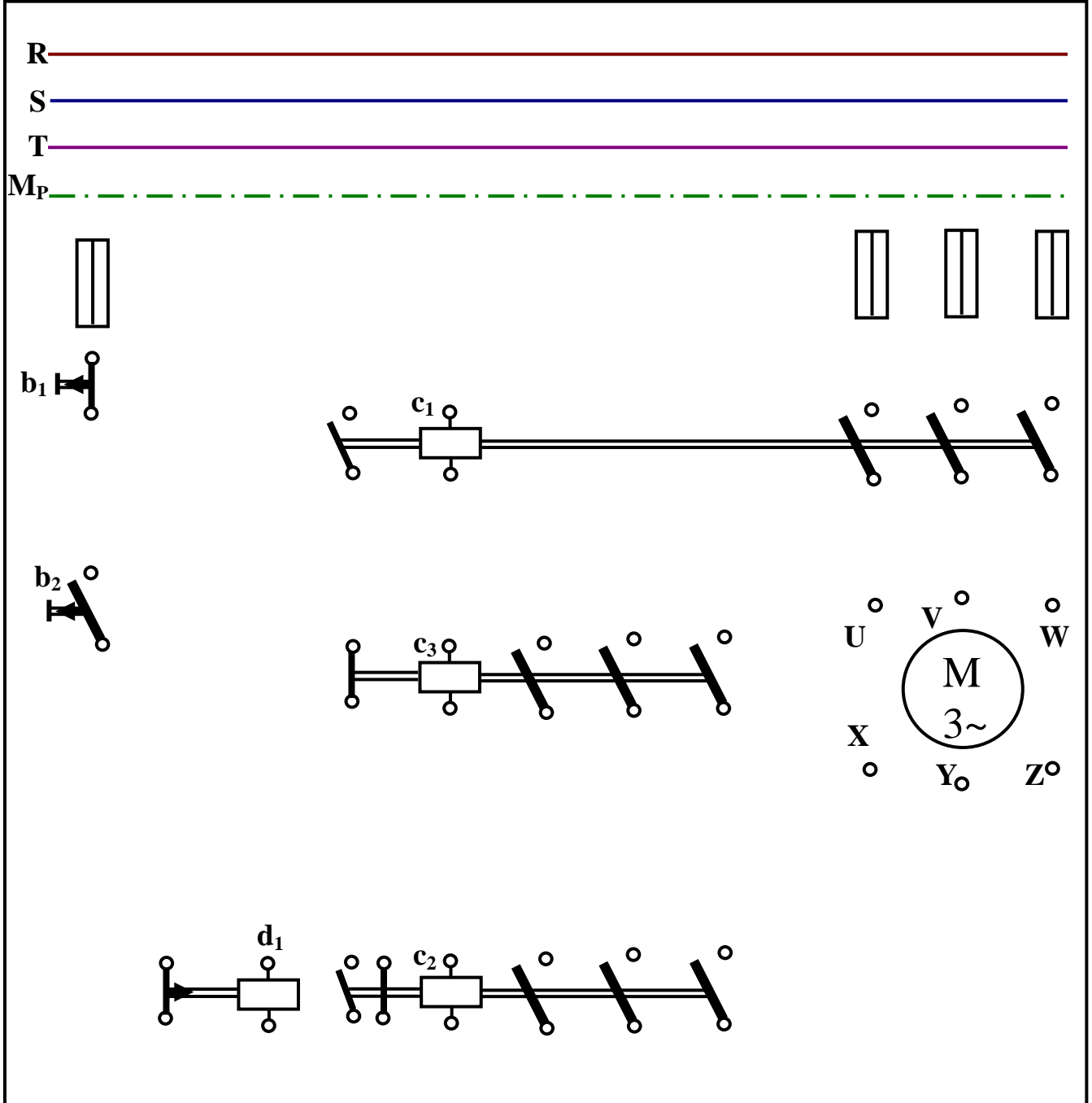
ارسم دائرة التشغيل ودائرة السيطرة لتشغيل محرك حثي ثلاثي الاطوار عن طريق توصيل محرك ثلاث اطوار باستعمال ثلاث موصلات هوائية (Contactors)، يستخدم الموصل الهوائي الاول (C_1) لتشغيل المحرك وأطفائه والموصل الهوائي الثاني (C_2) لتشغيل المحرك (نجمة)، والموصل الهوائي الثالث لتشغيل المحرك (مثلث)، بواسطة ضاغطة (Push Button). تستعمل ثلاث مصهرات حماية. لدائرة التشغيل ومصهر لدائرة السيطرة.



تمرين رقم (10)

تشغيل محرك ثلاث اطوار (نجمة- مثلث) باستخدام الموصلات الهوائية والمؤقت الزمني

ارسم توصيلة محرك ذو ثلاثة اطوار الى شبكة تيار متناوب عن طريق ثلاث موصلات هوائية ومؤقت زمني (Time Relay)، ليتم تغيير توصيل الملفات من نجمة الى مثلث اتوماتيكيا بوساطة المؤقت الزمني. يستعمل مفتاح ضاغط (Push Button) عدد (2) احدهما للتشغيل والاخر للاطفاء مع اربعة مصهرات للحماية.

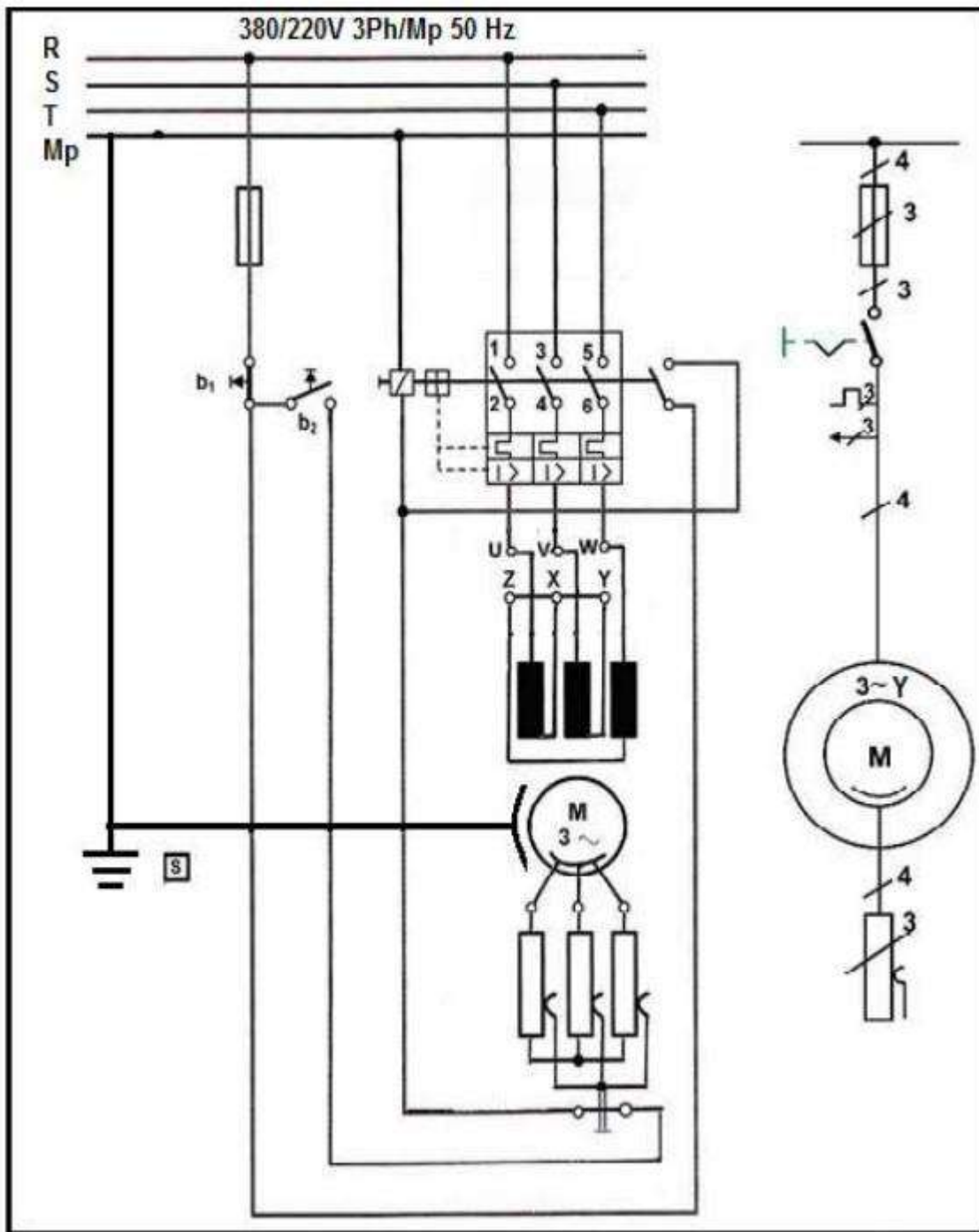


لوحة رقم (11)

تشغيل محرك حثي ثلاثي الاطوار ذو الحلقات الانزلاقية

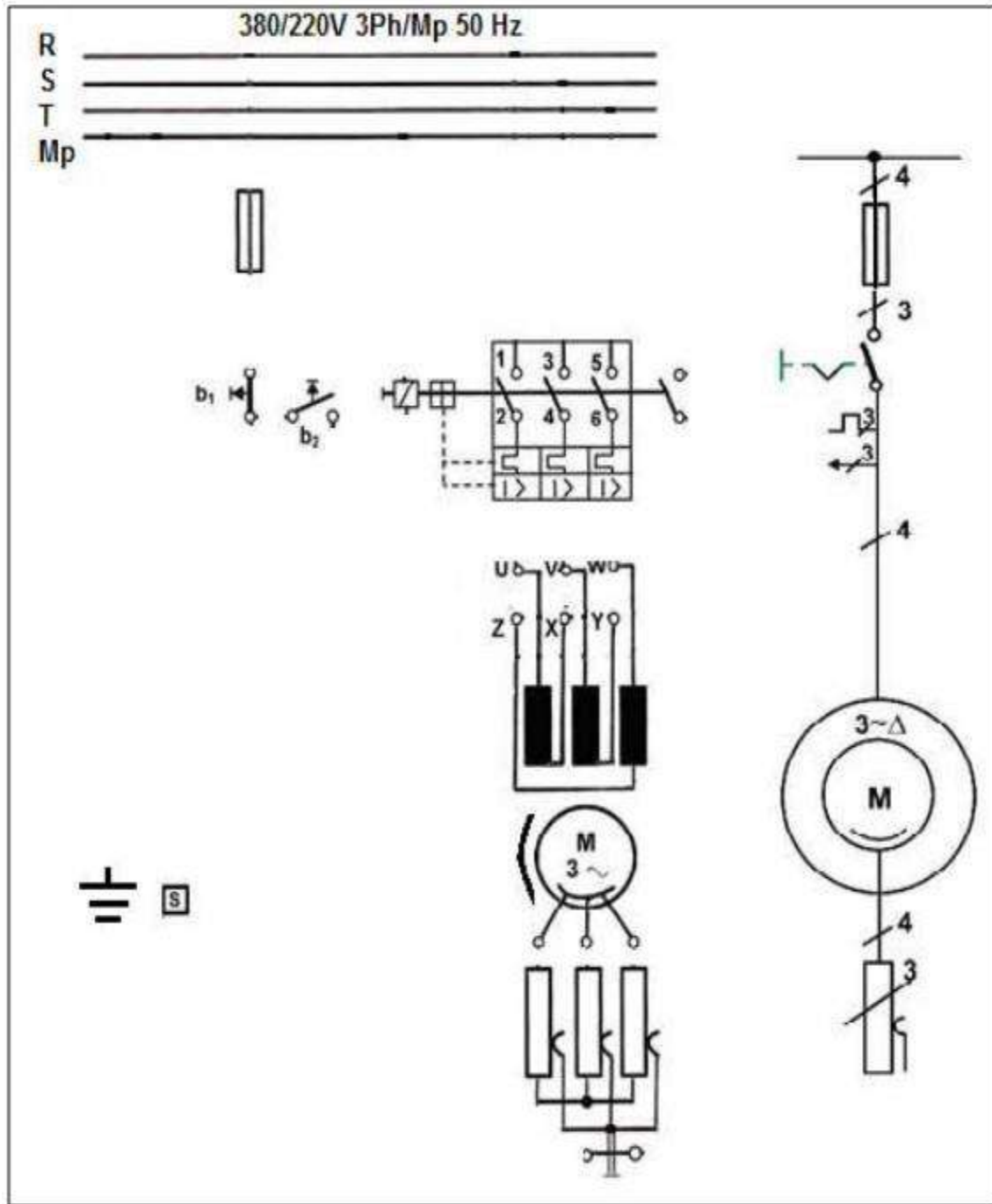
المحركات الحثية ثلاثية الاطوار ذات الحلقات الانزلاقية تصمم بقدرات عالية جداً ويكون التيار الابتدائي عالي عند بدء تشغيلها. لذلك نستخدم مقاومة بدء الحركة لحماية المحرك وتوصل مباشرة مع الحلقات الانزلاقية وتغير تدريجياً بشكل يدوي او اوماتيكي عند بدء تشغيل المحرك.

الرسم يوضح الدائرة التنفيذية والمختصرة لبدء تشغيل محرك حثي ثلاثي الاطوار ذو حلقات انزلاقية، من مصدر ثلاثي الاطوار عن طريق مفتاح اوماتيكي ذو حماية حرارية ومغناطيسية باستخدام مقاومة بدء الحركة لحماية المحرك علما الجزء الساكن مربوط على شكل نجمة.



تمرين رقم (11)

ارسم الدائرة التنفيذية والمختصرة لبدء تشغيل محرك حثي ثلاثي الاطوار ذو حلقات انزلاقية، من مصدر ثلاثي الاطوار عن طريق مفتاح اوتوماتيكي ذو حماية حرارية ومغناطيسية باستخدام مقاومة بدء الحركة لحماية المحرك علما الجزء الساكن مربوط على شكل مثلث.

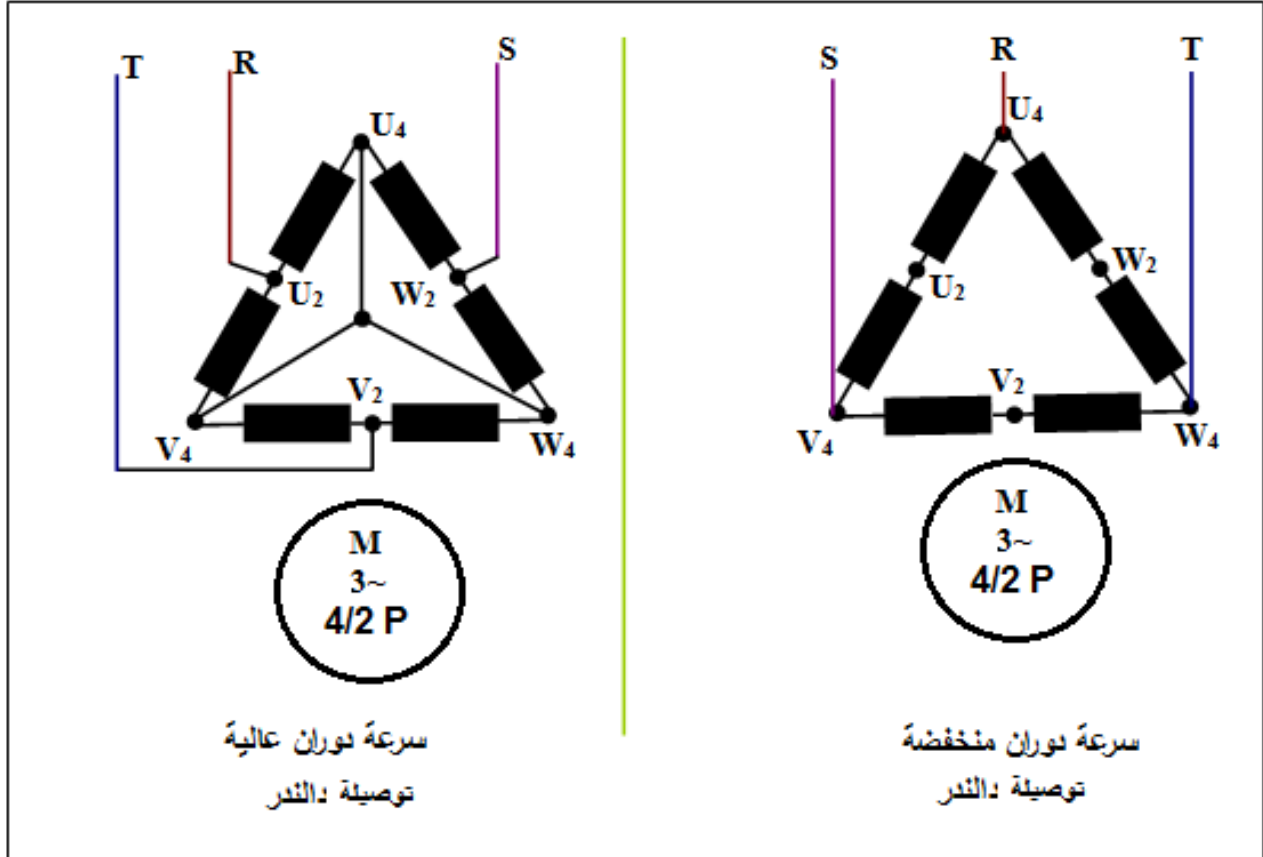


لوحة رقم (12)

توصيلة دالندر لتشغيل محرك حثي ثلاثي الاطوار ذو القفص السنجابي بسرعتين

يمكن تشغيل المحرك الحثي ذو الثلاث اطوار (القفص السنجابي) بسرعتين احدهما بطيئة والاخرى سريعة

عن طريق تغيير عدد الاقطاب .. وكما مبين في الرسم ادناه

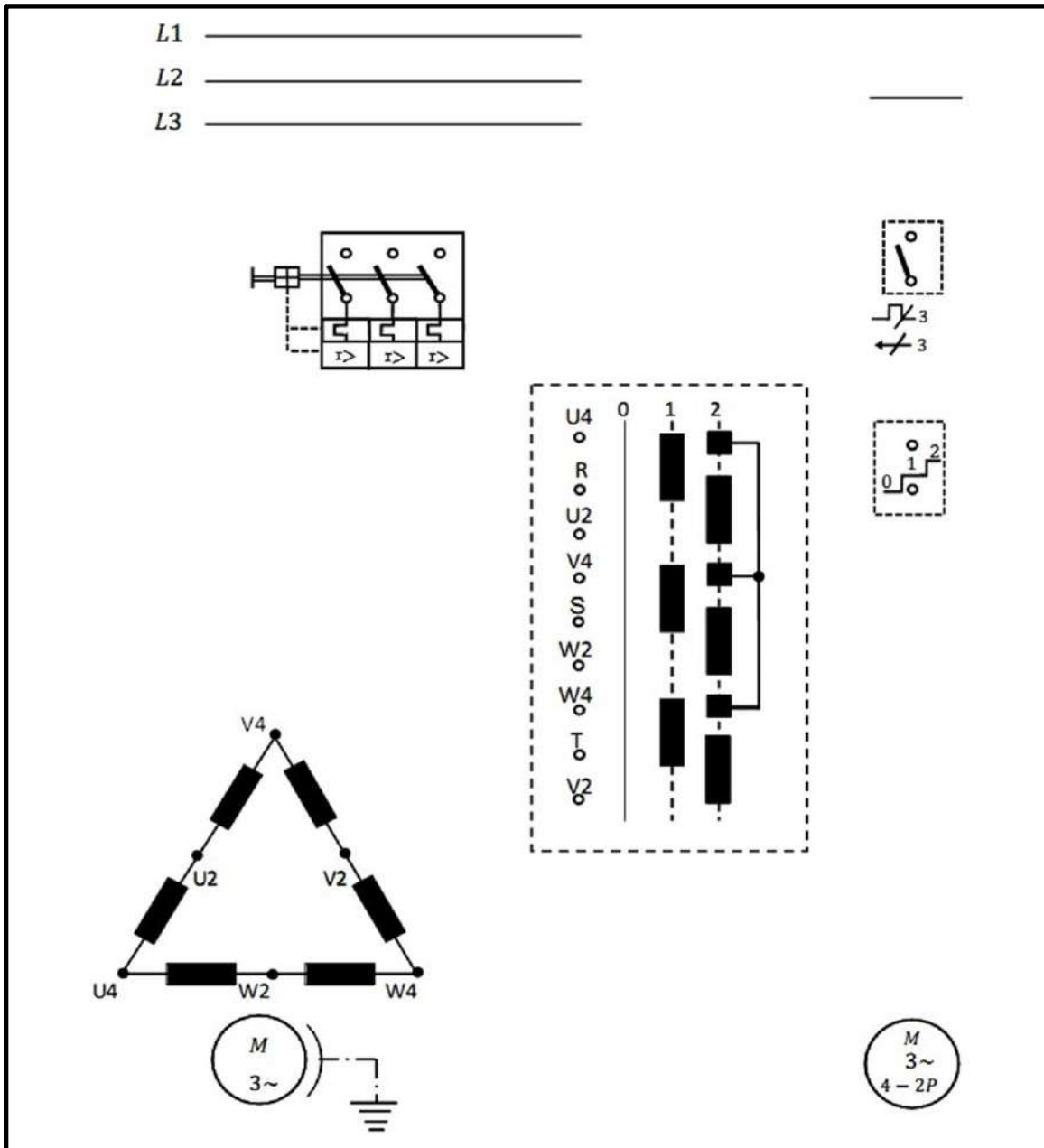


تمرين رقم (12)

تغيير سرعة محرك حثي ثلاثي الاطوار ذو القفص السنجابي بتغيير عدد

الاقطاب باستخدام مفتاح دوار لتغيير السرعة

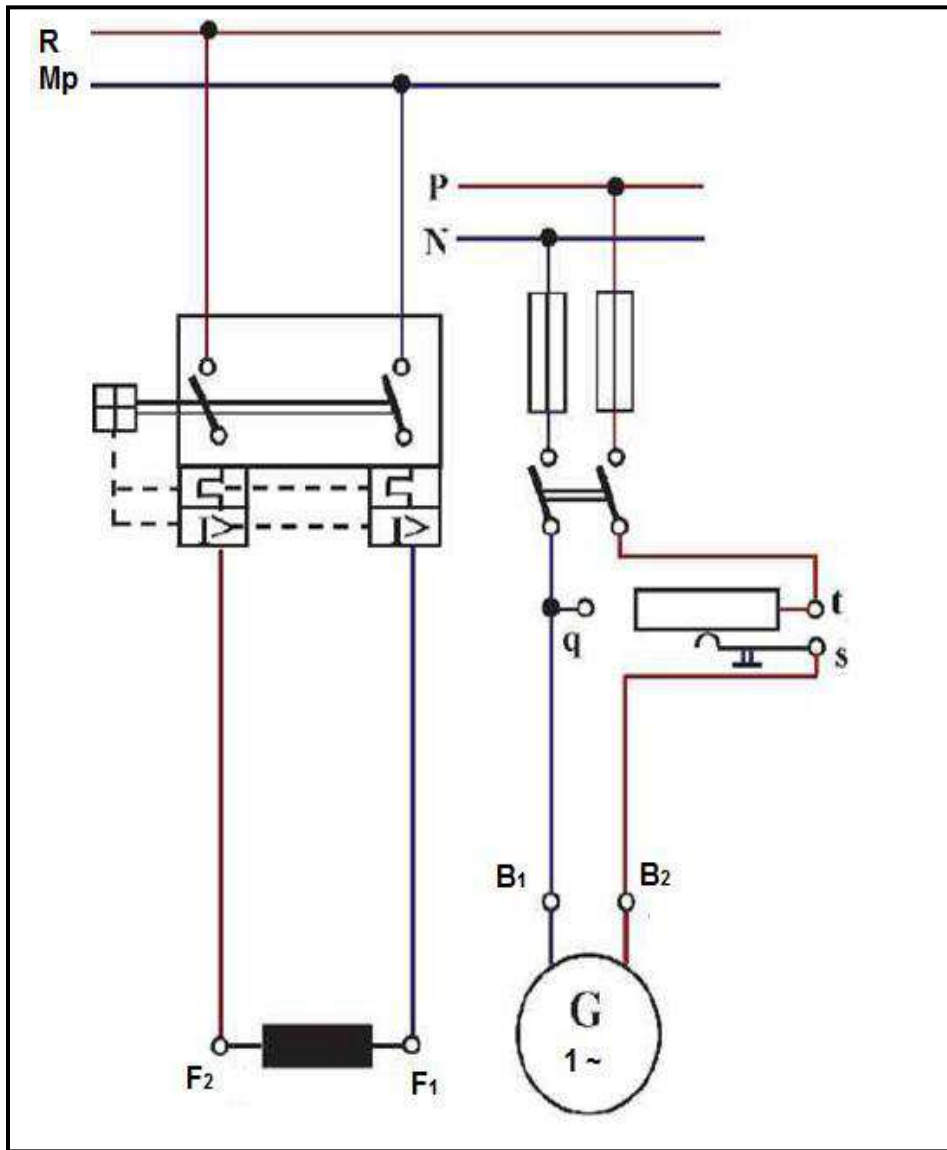
ارسم الدائرة التنفيذية لمحرك حثي ثلاث اطوار (ذو القفص السنجابي)، باستعمال مفتاح دوار موصل الى المحرك عن طريق مفتاح اوتوماتيكي ذو وسيلتين حماية حراري مغناطيسي ضد زيادة التيار موصلة الى شبكة تيار متغير بحيث يعمل هذا المفتاح للحصول على سرعتين (بطيئة وسريعة)، حسب توصيلة دالندر. مع رسم الدائرة المختصرة .



لوحة رقم (13)

توصيلة مولد توافقي تيار متناوب طور واحد يتغذى من مصدر خارجي للتيار المستمر

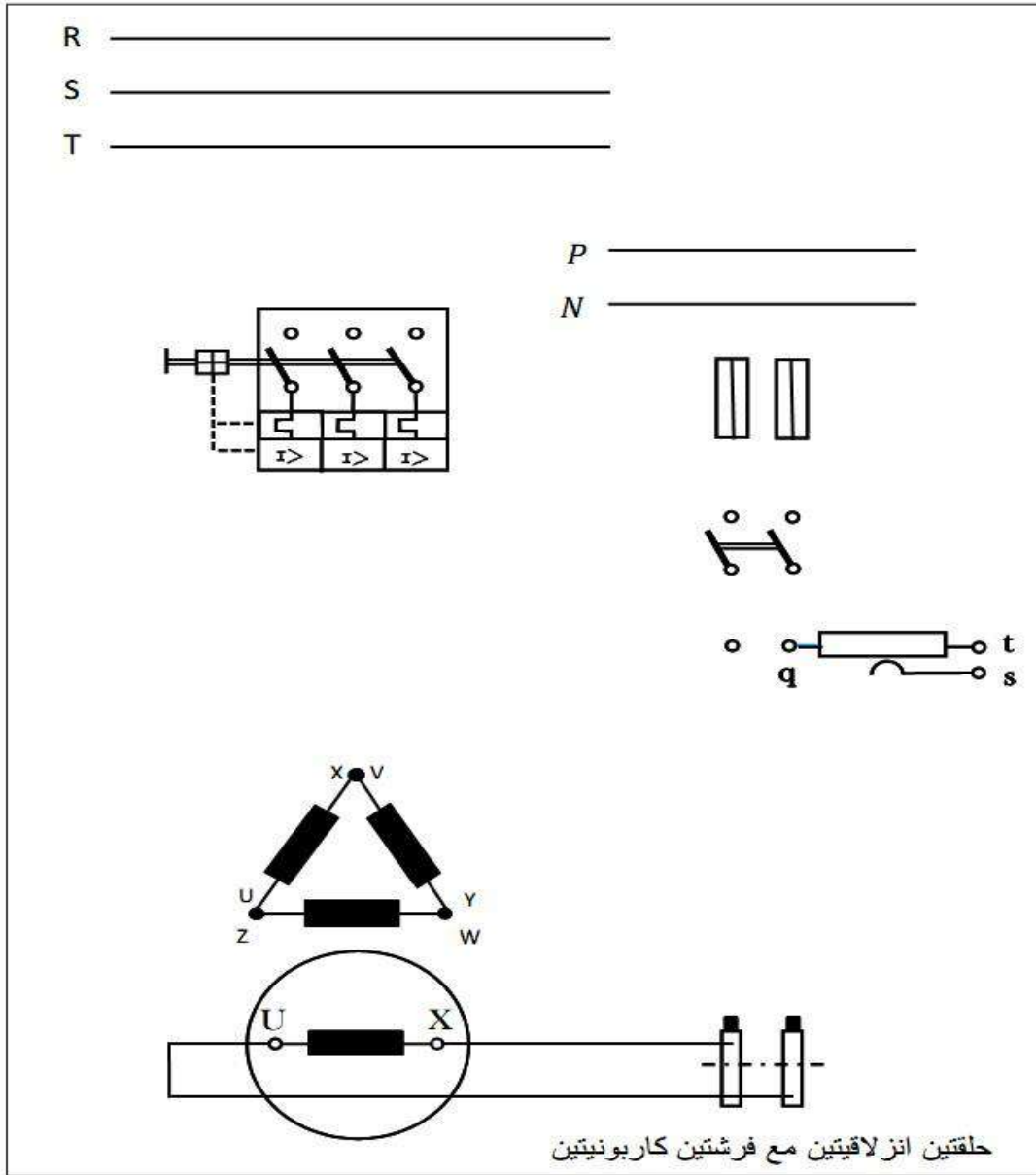
يغذى الجزء الدوار في مولدات التيار المتناوب التوافقية بمصدر خارجي للتيار المستمر وذلك لتوافق سرعة المجال المغناطيسي للجزء الساكن مع سرعة الجزء الدوار للمولد, لذلك سميت بالمولدات التوافقية. الرسم ادناه يمثل مولد توافقي ذو طور واحد يغذى الجزء الدوار فيه من مصدر خارجي للتيار المستمر (PN) عن طريق مصهرين ومفتاح ذو قطبين ومنظم للجهد والجزء الساكن (F1 , F2) يتغذى من مصدر للتيار المتناوب عن طريق مفتاح اوتوماتيكي ذو وسيلتين للحماية (حرارية ومغناطيسية).



تمرين رقم (13)

توصيلة مولد تيار متناوب توافقي ثلاثي الاطوار يتغذى من مصدر خارجي للتيار المستمر

ارسم الدائرة التنفيذية لمولد تيار متناوب ثلاثي الاطوار توافقي, تغذيته خارجية (تتغذى ملفات الدوار من مصدر خارجي للتيار المستمر) يغذي المولد شبكة تيار متناوب عن طريق مفتاح اوتوماتيكي ذو وسيلتين للحماية حراري مغناطيسي ضد زيادة التيار ومن جهة التغذية الخارجية يوجد مفتاح قطبين اعتيادي ومصهرين ومنظم جهد وفرش كربونية وحلقتين انزلاقية, علما ان ملفات الجزء الساكن مربوطة على شكل مثلث.

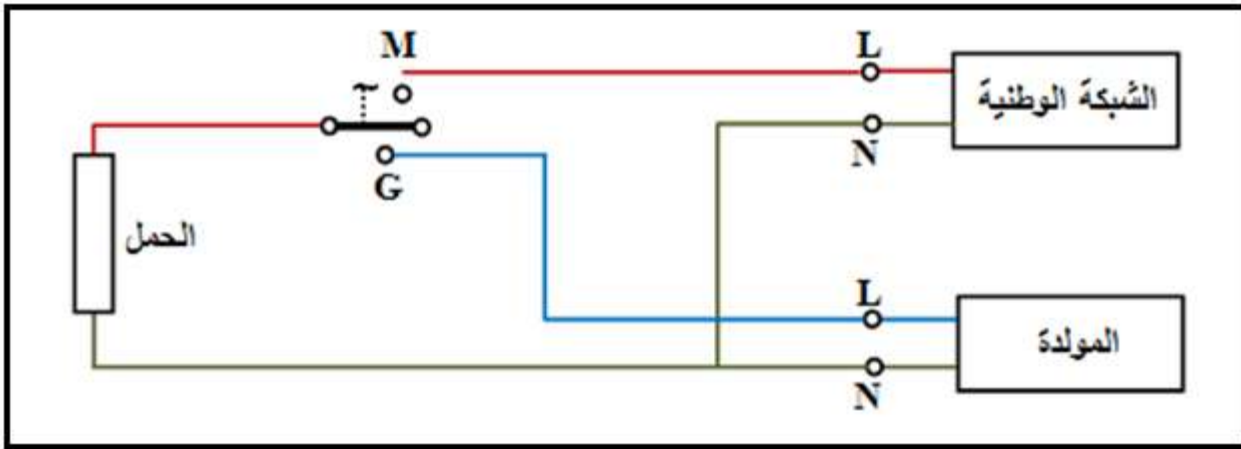


لوحة رقم (14)

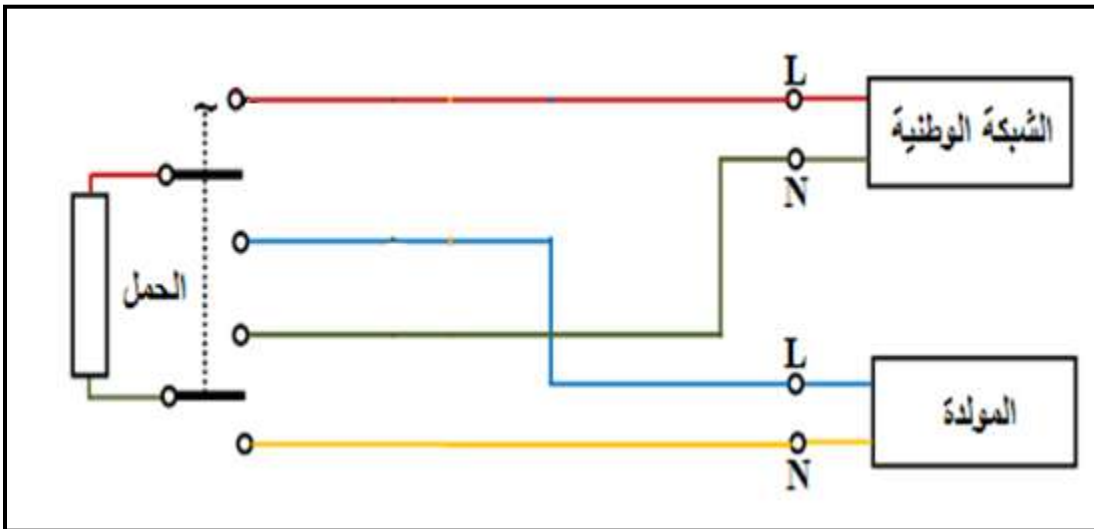
مفتاح مبدل يدوي بقطب واحد وبقطبين

يستعمل هذا المفتاح لتوصيل مجموعة وقطع المجموعة الاخرى، حيث تمثل الشبكة الوطنية المجموعة الاولى والمولد يمثل المجموعة الاخرى. والدائرة ادناه تبين كيفية تسليك مفتاح مبدل يدوي.

مفتاح مبدل بقطب واحد احادي الطور



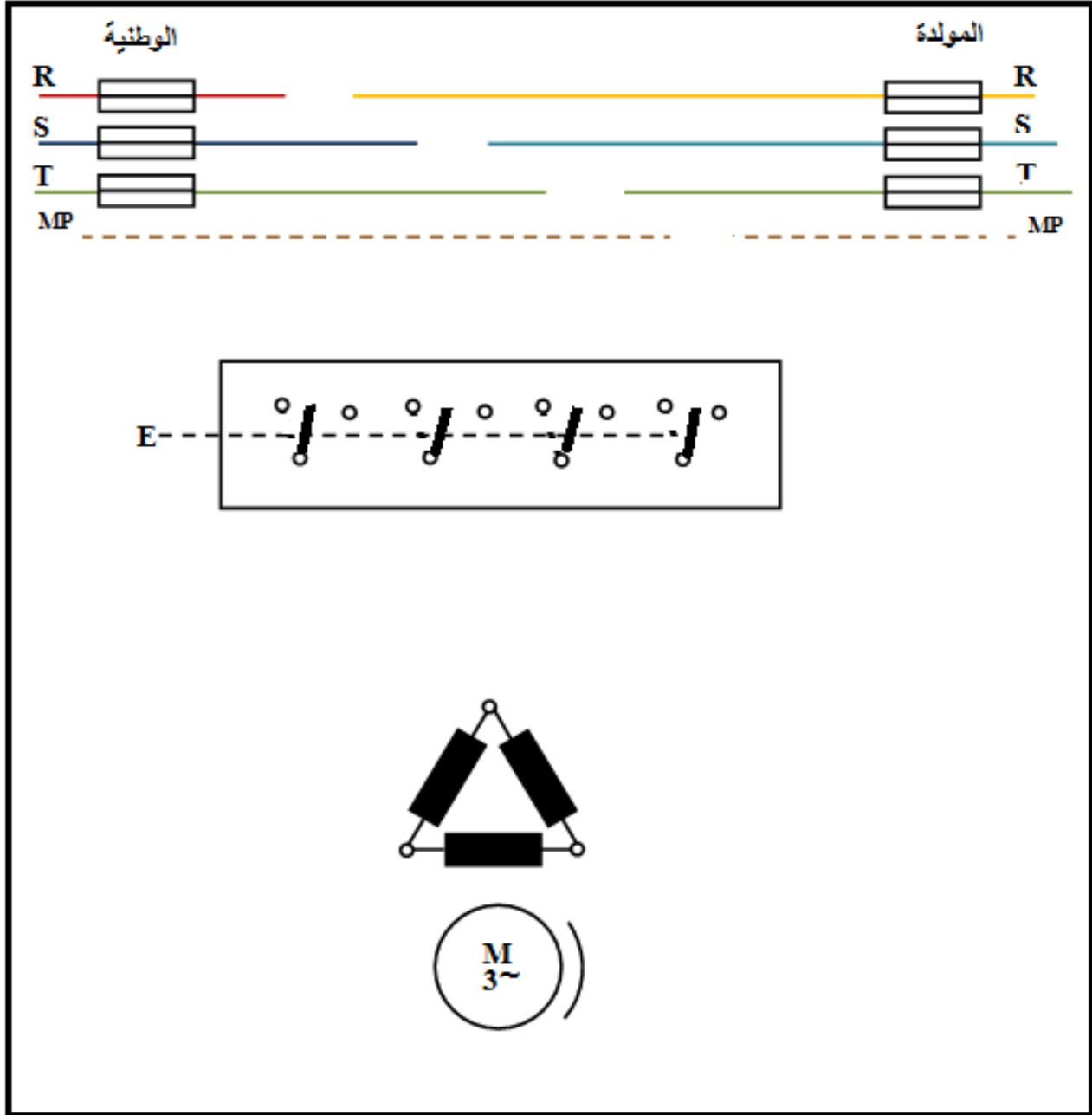
مفتاح مبدل بقطبين احادي الطور



تمرين رقم (14)

مفتاح مبدل ذو اربعة اقطاب ثلاثي الطور

ارسم توصيلة محرك حثي ثلاث اطوار الجزء الساكن فيه موصل على شكل مثلث (دلتا) مع مفتاح مبدل (تحويل) ذو اربعة اقطاب (يدوي). يغذى المحرك مرة من الشبكة الوطنية ومرة اخرى من المولد ليحافظ على استمرارية عمل المحرك مع حماية بواسطة المصهرات والارضي.

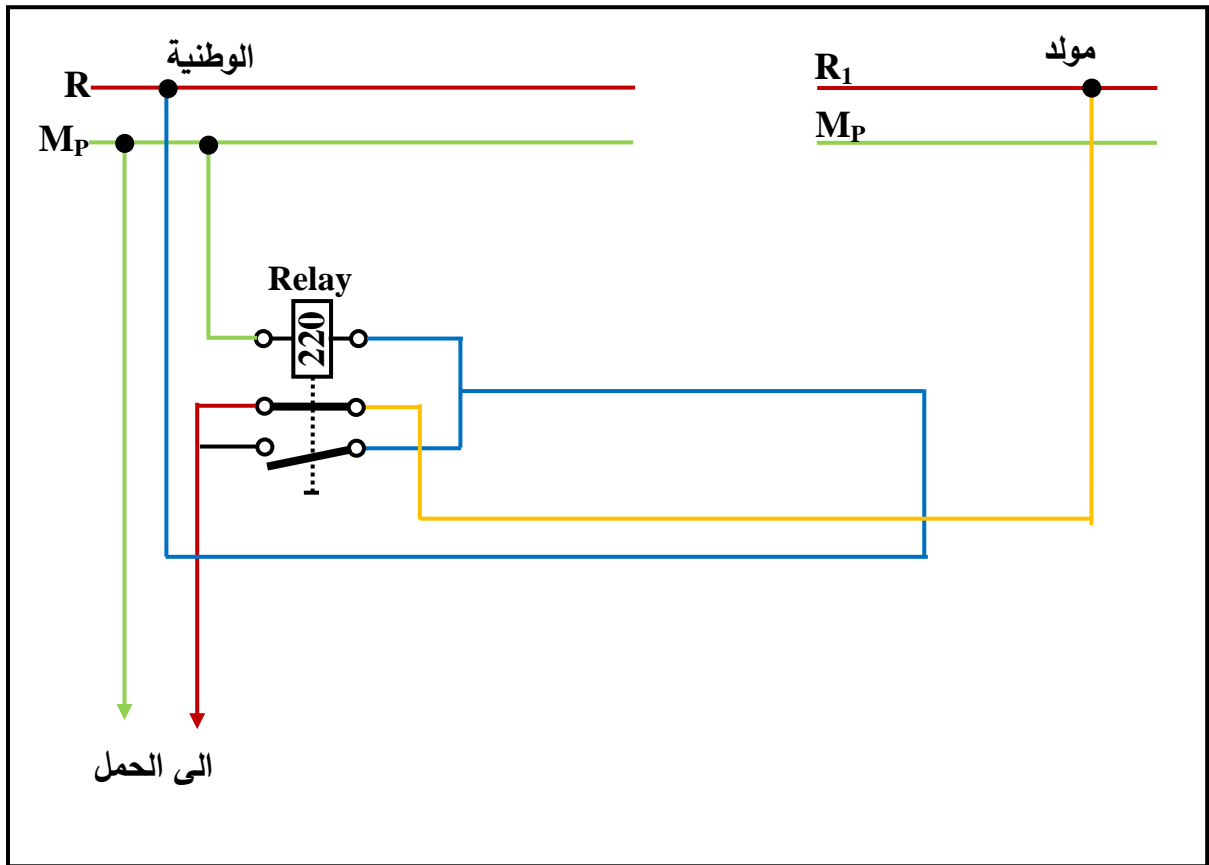


لوحة رقم (15)

التوصيلة الكهربائية لمفتاح التحويل الاتوماتيكي (ATS) طور واحد

المثال دائرة السيطرة لمفتاح (ATS) طور واحد

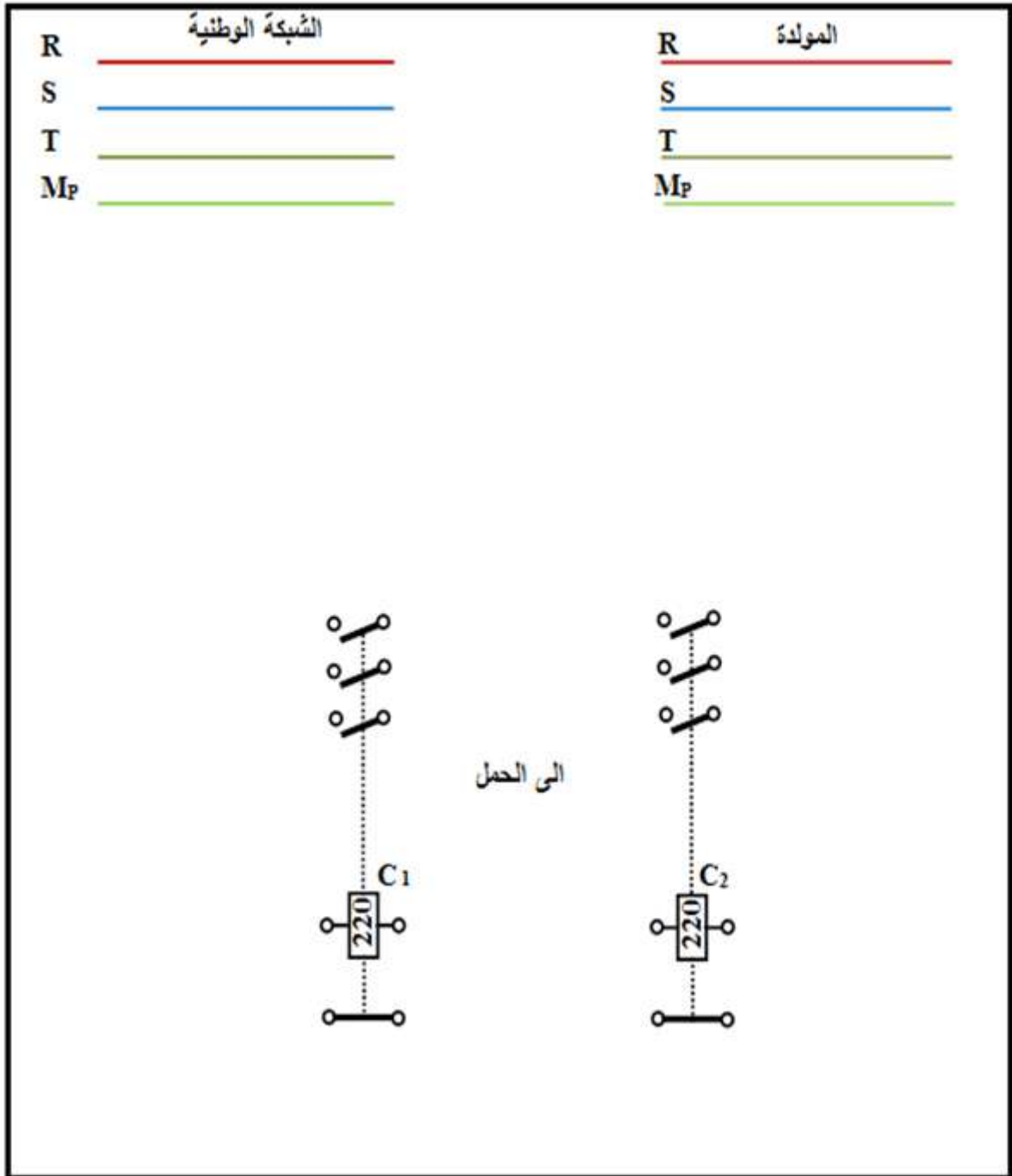
مفتاح التحويل الاتوماتيكي يختلف عن مفتاح التحويل اليدوي حيث يستعمل في مفتاح التحويل الاتوماتيكي رلي (Relay) ليتم فيه التحويل من الوطنية الى المولد وبالعكس يمكن الاستفادة من النقاط الغالقة والفاتحة في ذلك.



تمرين رقم (15)

التوصيلة الكهربائية لمفتاح التحويل الاوتوماتيكي (ATS) ثلاثة اطوار

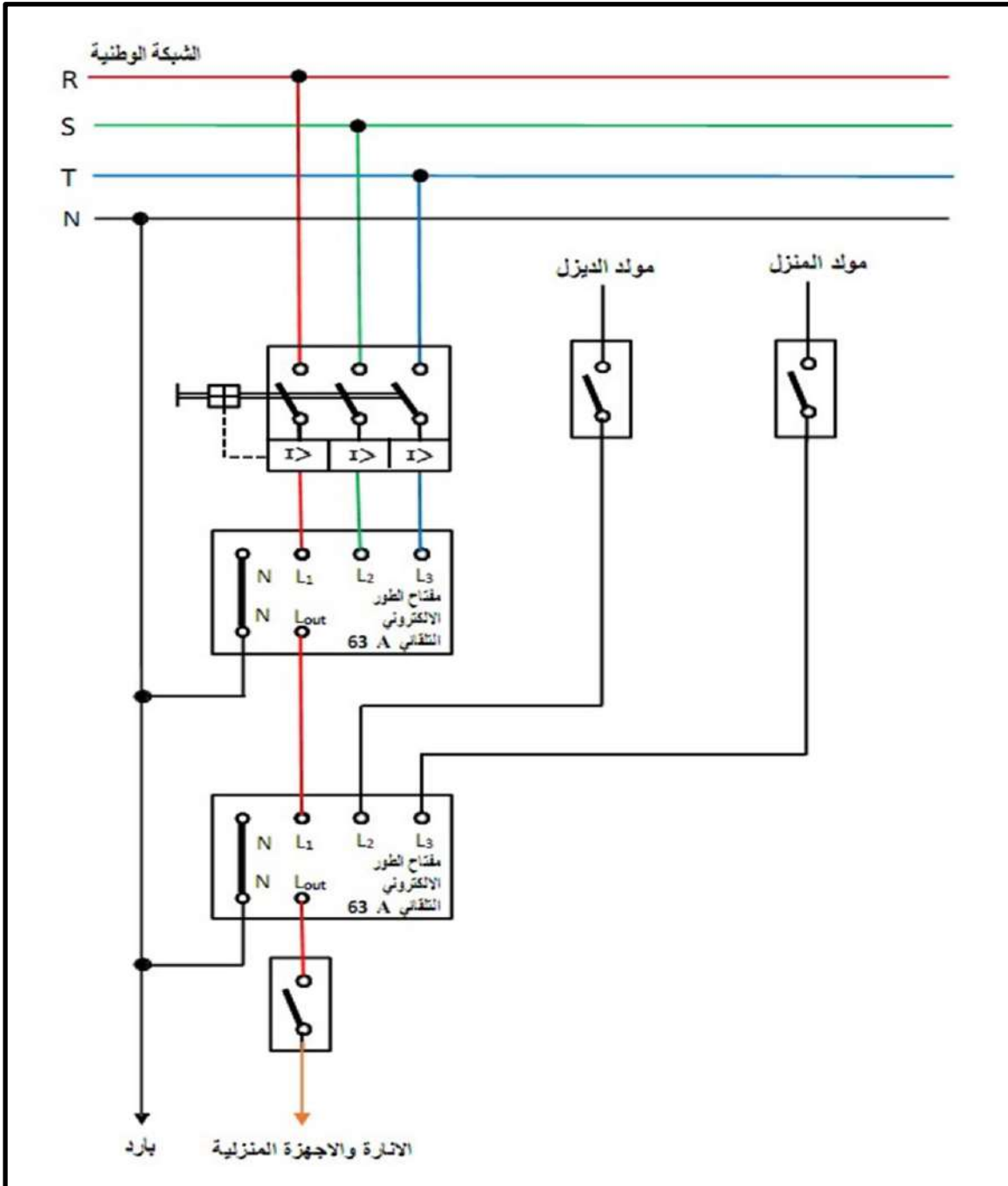
ارسم التوصيلة الكهربائية لمفتاح التحويل الاوتوماتيكي (ATS) بين الشبكة الوطنية والمولدة لمصدر ثلاثي الاطوار. يستعمل اربعة اسلاك وموصل هوائي عدد (2) للتحكم في فصل الوطنية عن المولدة عند التشغيل وبالعكس. يجب ملاحظة انه من غير الممكن ان يعمل المفتاحين في آن واحد مطلقاً.



لوحة رقم (16)

ربط منظومة الحماية الاعتيادية بأستخدام مفتاح الطور الالكتروني التلقائي

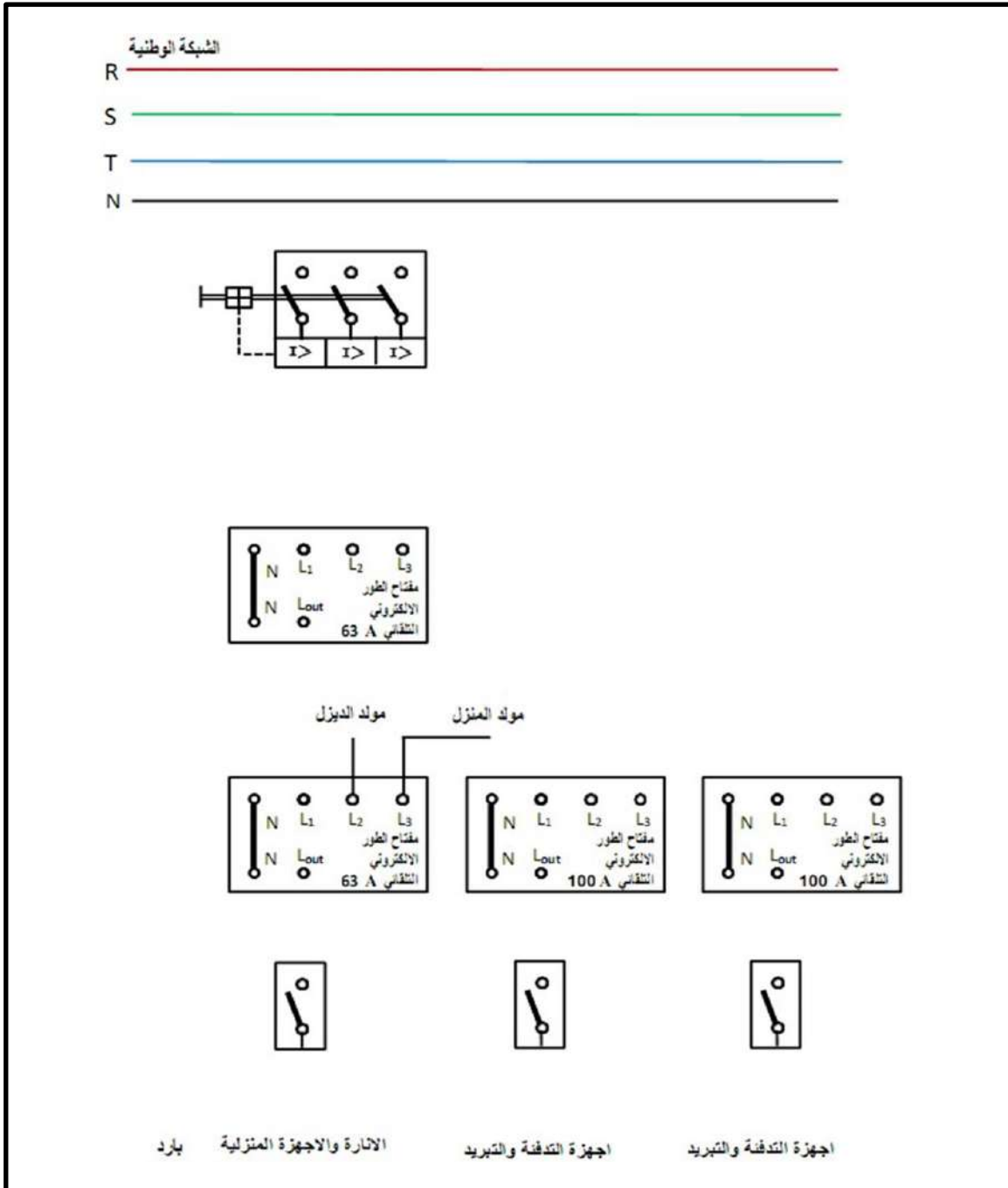
المثال ارسم الدائرة التنفيذية لمنظومة الحماية الاعتيادية عن طريق مفتاح مغناطيسي ضد زيادة التيار و مفتاح الطور الالكتروني التلقائي عدد (2) يعمل الاول على اختيار الطور الانسب لشبكة الوطنية بينما يعمل الاخر كمفتاح على اختيار خط الوطنية وخطي مولد الديزل والمنزل وحسب الاولوية والذي يستعمل في حماية الانارة والاجهزة المنزلية.



تمرين رقم (16)

ربط منظومة الحماية المركزية باستخدام مفتاح الطور الالكتروني التلقائي

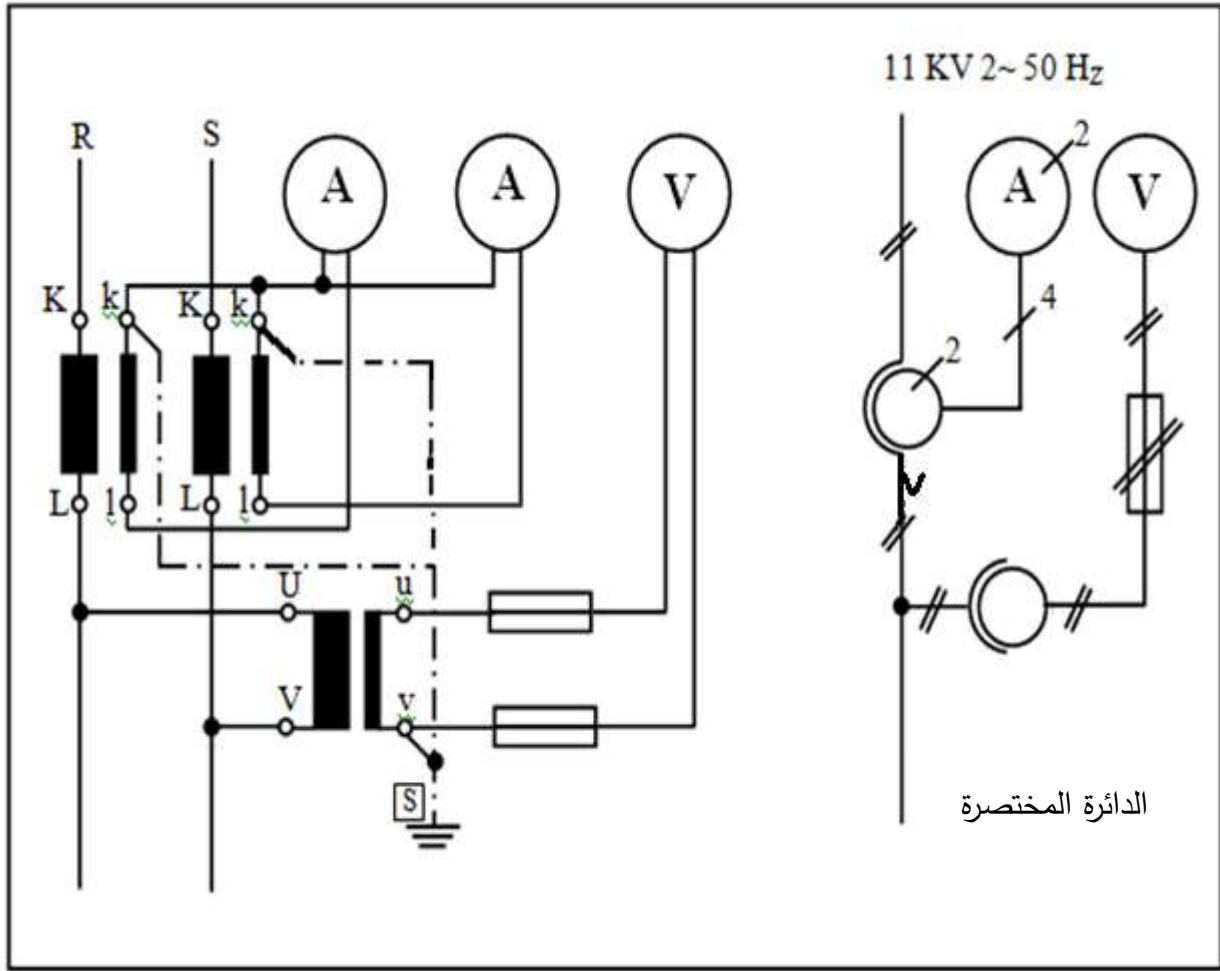
ارسم الدائرة التنفيذية لمنظومة الحماية المركزية عن طريق مفتاح مغناطيسي ضد زيادة التيار ومفتاح الطور الالكتروني التلقائي عدد (4) يعمل الاول على اختيار الطور الانسب لشبكة الوطنية بينما يعمل الثاني كمفتاح على اختيار خط الوطنية وخطي مولد الديزل والمنزل وحسب الاولوية بينما يعمل الثالث والرابع على اختيار الطور الانسب لاجهزة التدفئة والتبريد.



لوحة رقم (17)

توصيلة المحولات الكهربائية مع أجهزة التيار والجهد لمصدر تيار متناوب طورين

عند استعمال أجهزة لقياس التيار والجهد في شبكات الجهد العالي تستعمل محولات تيار ومحولات جهد تربط مع أجهزة التيار والجهد وذلك لارتفاع الجهد وشدة التيار فيها. عند القراءة تؤخذ نسبة التحويل المثبتة على الجهاز لبيان القراءة الحقيقية للجهد او التيار. في الشكل ادناه محولتين للتيار مربوط على التوالي مع الحمل جهازين لقياس التيار (A) ومحول جهد موصل على التوازي مع الحمل وجهاز قياس الجهد ومصهرين لحماية ويوصل الملف الثانوي لمحولتي التيار ومحول الجهد بالارضي للحماية... في الجهة الثانية الدائرة المختصرة

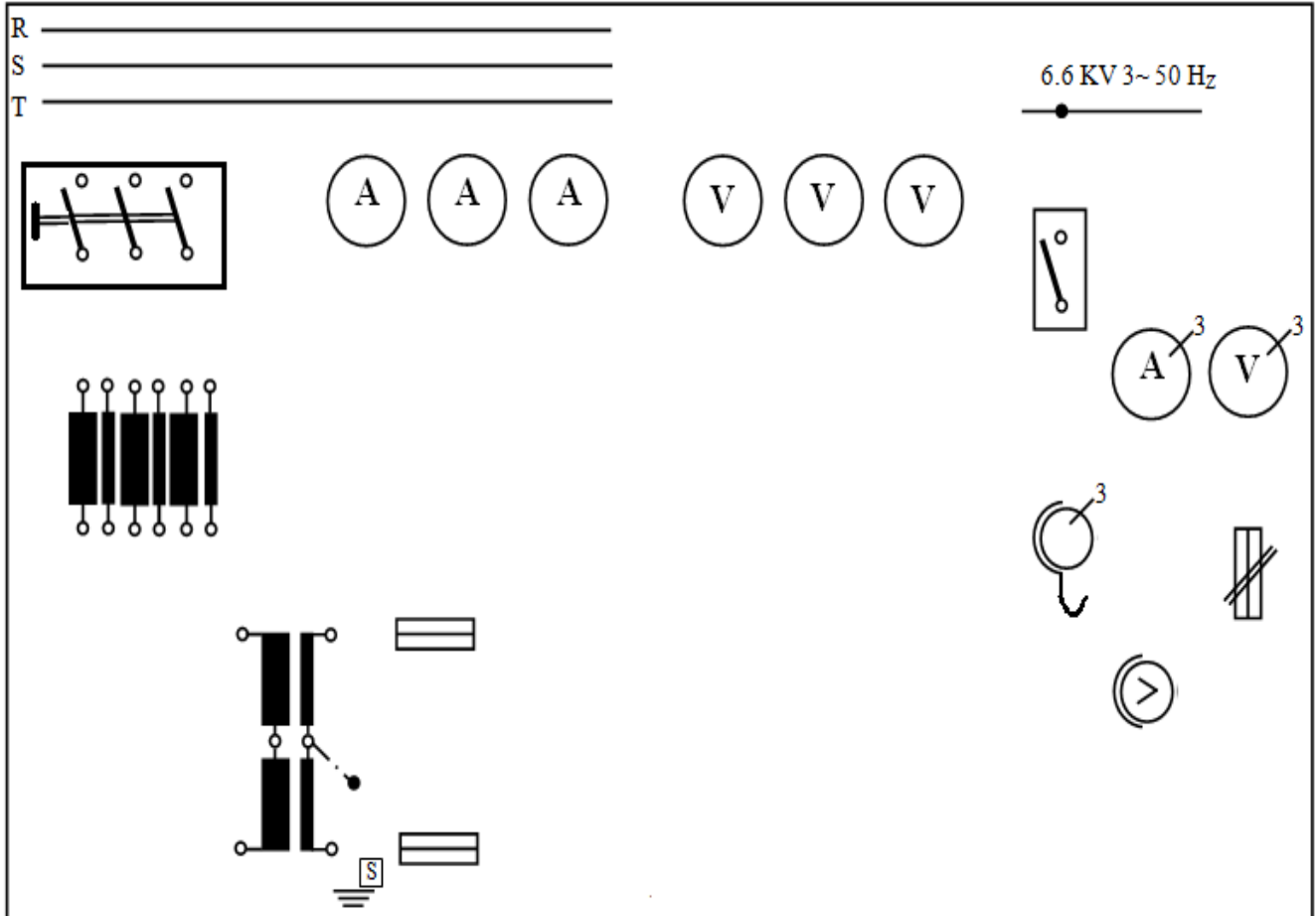


تمرين رقم (17)

المحولات الكهربائية الثلاثية الاطوار

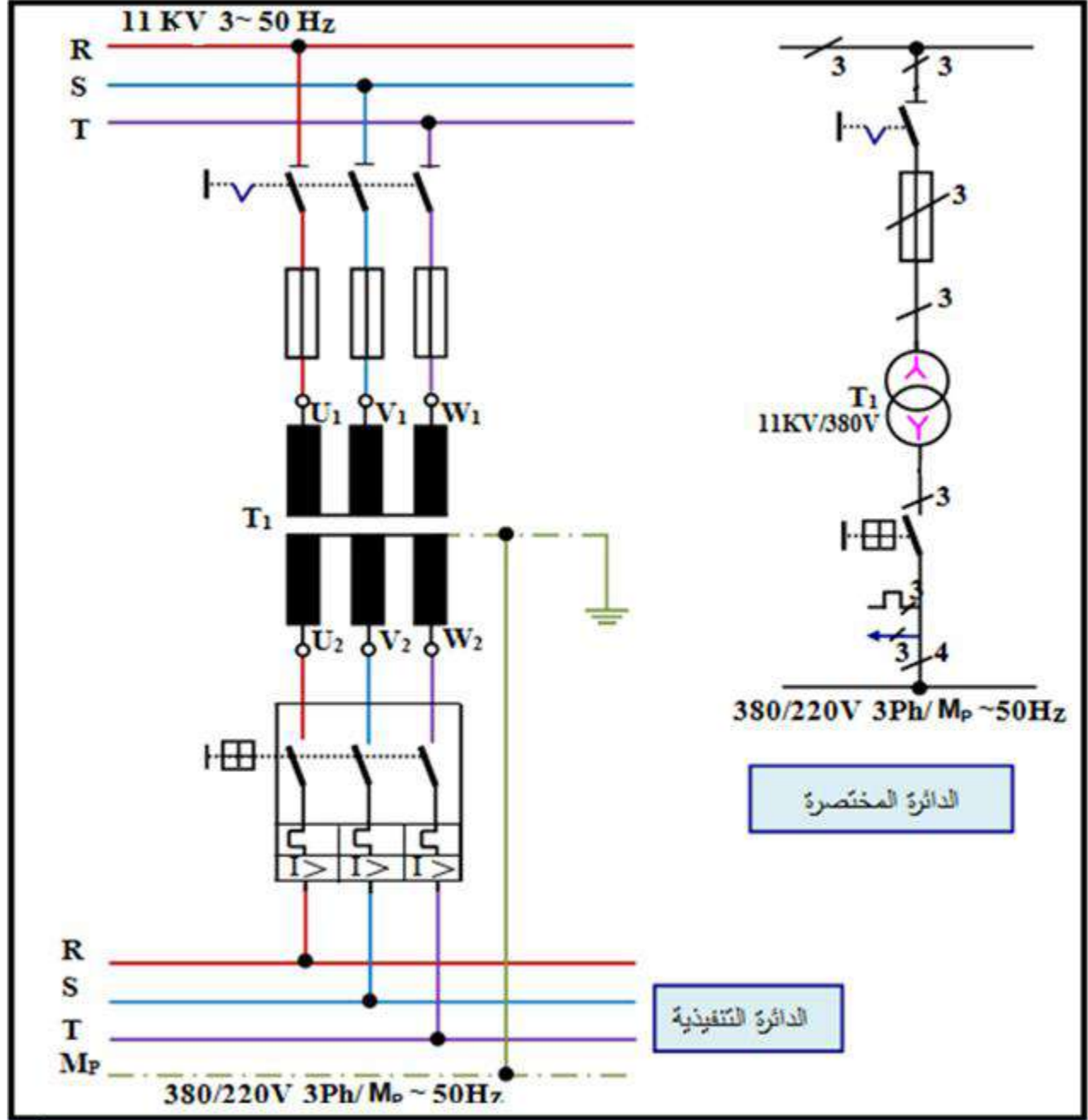
في شبكات الجهد العالي لا يمكن قياس الجهد او التيار مباشرة باستعمال اجهزة قياس الجهد والتيار لذا تستعمل محولات تيار (C.T) ومحولات جهد (V.T) يمكن بواسطتها قراءة قيمة عالية لجهد او تيار باجهزة ذات سعات قليلة عند ربطها مع اجهزة القياس (V,A) مع ملاحظة نسبة التحويل عند القراءة.

ارسم توصيلة تحتوي على ثلاث اجهزة قياس للتيار وثلاث اجهزة لقياس الجهد مع ثلاث محولات للتيار ومحولتين للجهد توصيلة (V)، وموصلة جميعها الى مصدر تيار متناوب ذو ثلاث اطوار، ذو جهد عالي (6.6 كيلوفولت، بتردد (50) هرتز، بوساطة مفتاح يدوي ويوصل الملف الثانوي لمحول التيار والجهد بالارضي مع مصهرين. مع رسم الدائرة الرمزية لذلك.



لوحة رقم (18) توصيلة محولات توزيع ثلاثية الاطوار نوع (YY6)

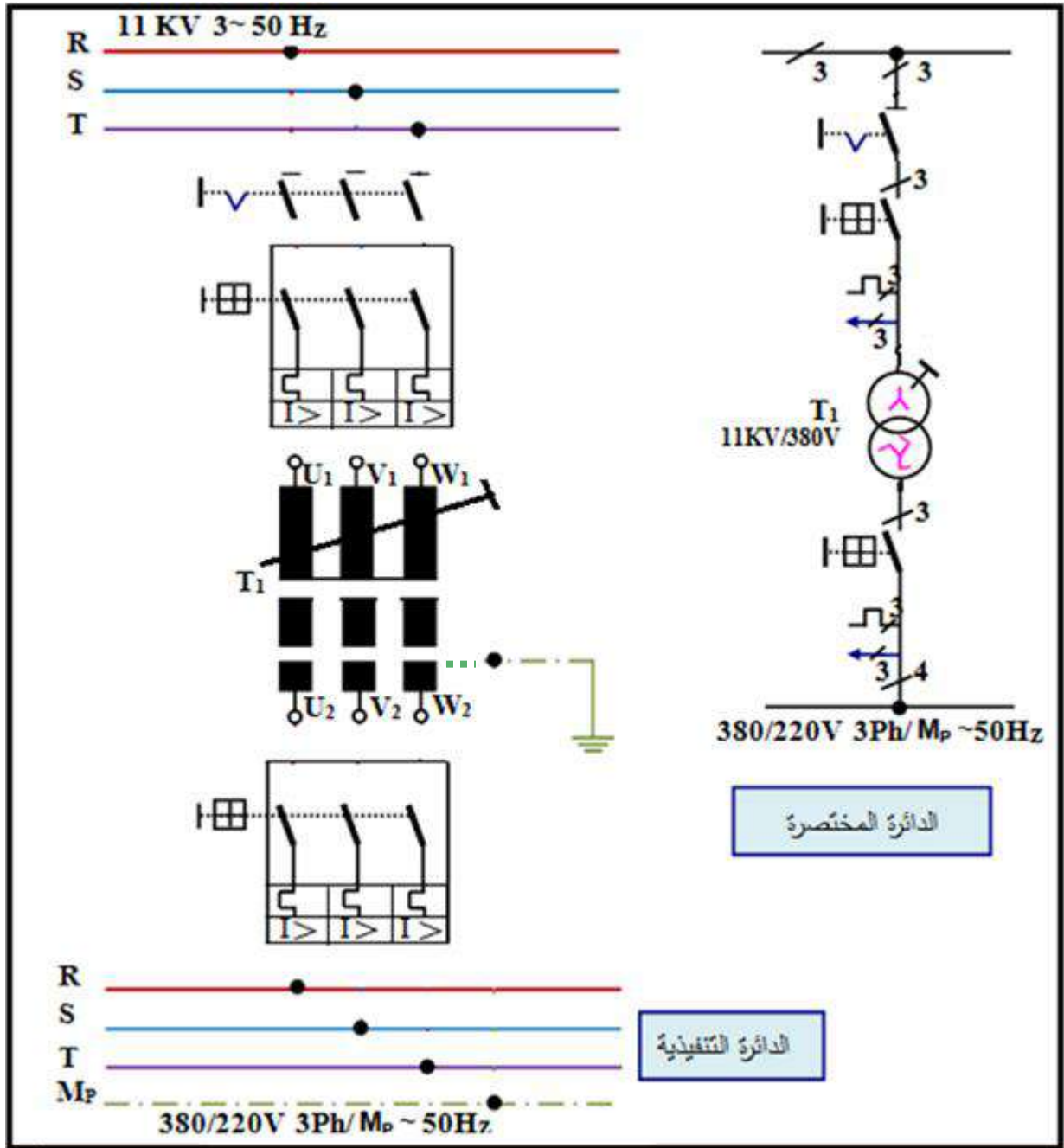
توجد انواع من المحولات تستعمل في توزيع الجهد والتيار في المناطق السكنية والمصانع ، والرسم ادناه يمثل محول توزيع ثلاثي الاطوار (YY₆) وتمثل هذه الدائرة المراحل التي يتم فيها تجهيز المستهلك بالطاقة الكهربائية تبدأ من شبكة تيار متناوب ثلاثي الاطوار ذو جهد عالي (11 KV/380 V , 50 Hz) ثم قاطع هيدروليك (مفتاح قطع) ومصهرات ثم محول لخفض الجهد نوع (YY₆) ثم مفتاح حماية ثم المستهلك وتوصل نقطة التعادل (M_p) الى الارض وفي الجانب الاخر الدائرة المختصرة للدائرة الكاملة.



تمرين رقم (18)

توصيلة محولات توزيع ثلاثية الاطوار نوع (YZ5)

ارسم الدائرة الكهربائية لتجهيز المستهلك من شبكة الجهد العالي ثلاثية الطور (11 KV/380 V, 50 Hz) ثم الى مفتاح قطع (هيدروليك) ثلاثي الطور وبعده مفتاح اوتوماتيكي ثلاثي الطور ذو وسيلتين للحماية حرارية ومغناطيسية ضد زيادة التيار مع محول (YZ5) ومفتاح اوتوماتيكي ثلاثي الطور ذو وسيلتين للحماية حرارية ومغناطيسية ضد زيادة التيار مع رسم الدائرة المختصرة.



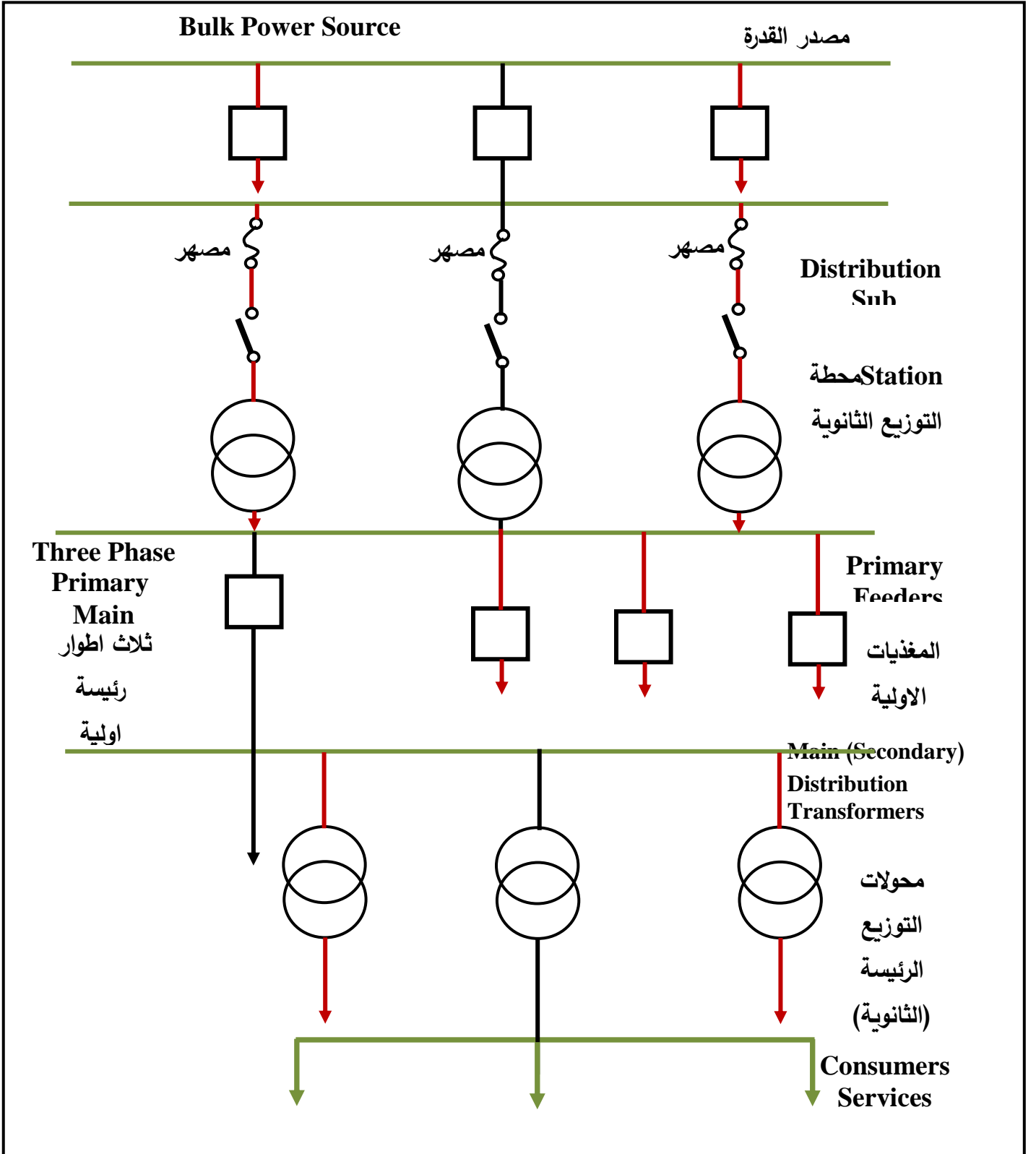
لوحة رقم (19)

منظومة التوزيع الكهربائي

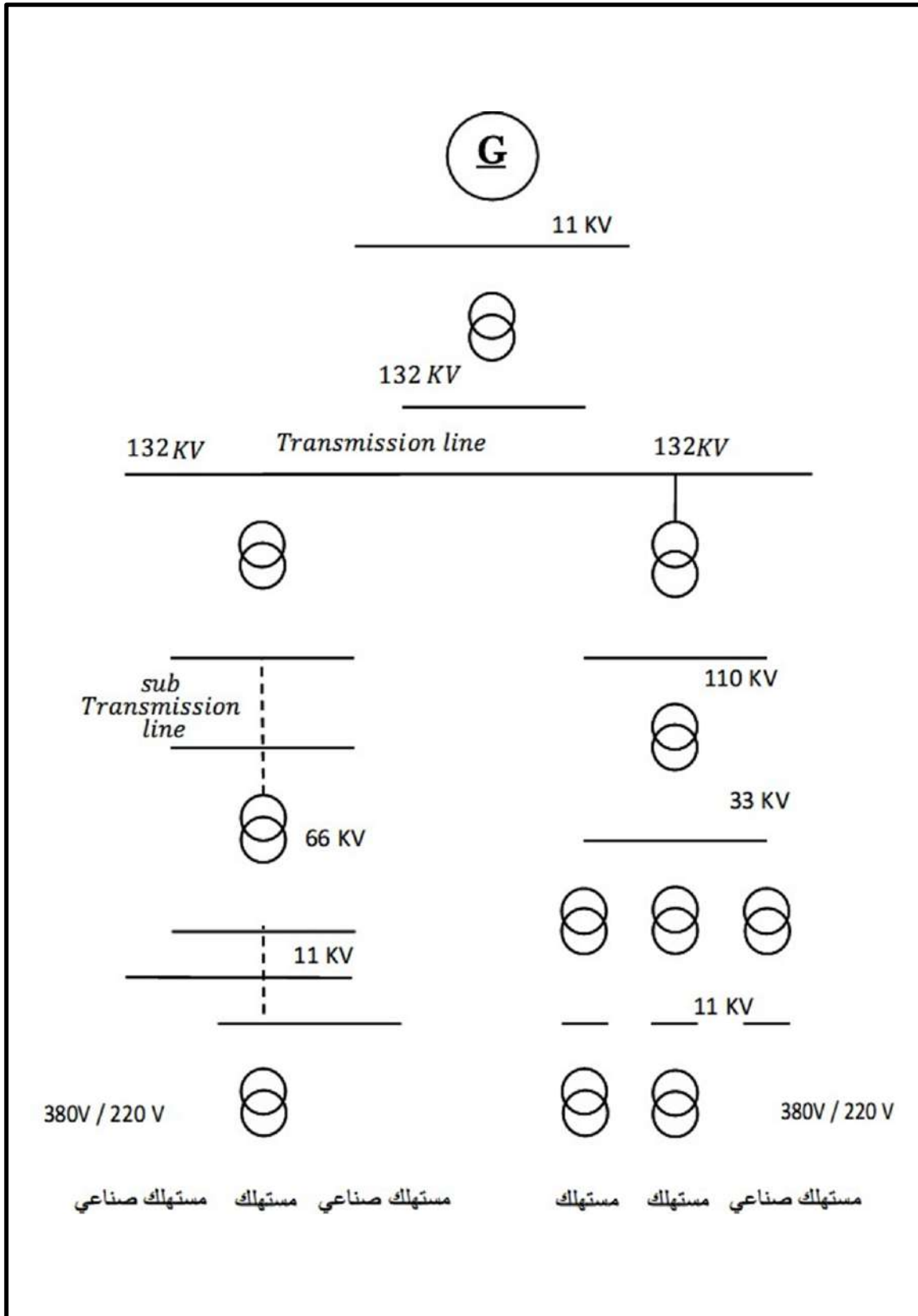
يتم توليد القدرة الكهربائية عند جهود مستويات التوليد (6,6) كيلوفولت، (11) كيلوفولت، (13.8) كيلوفولت، ثم ترفع الى جهود عالية او فائقة بوساطة محولات رفع لتصل الى مستويات الجهود على خطوط النقل والتي تتراوح بين (400) كيلوفولت الى (380-220-132-66) كيلوفولت. ثم تنقل عبر هذه الخطوط الى مسافات طويلة وفي المرحلة الاخيرة تغذى الاحمال الكهربائية بانواعها الصناعية والتجارية والسكنية من خلال الخفض المتدرج لهذه الجهود العالية بوساطة محولات خفض لتصل الى مستويات التوزيع الابتدائي (33-20-13.8-11-6.6) كيلوفولت او مستويات التوزيع الثانوي (110/220) فولت او (220/380) فولت.

أدناه نموذج توزيع لجزء من شبكة توزيع كهربائية.

منظومة التوزيع الكهربائي



تمرين رقم (19)
مراحل توزيع الطاقة الكهربائية

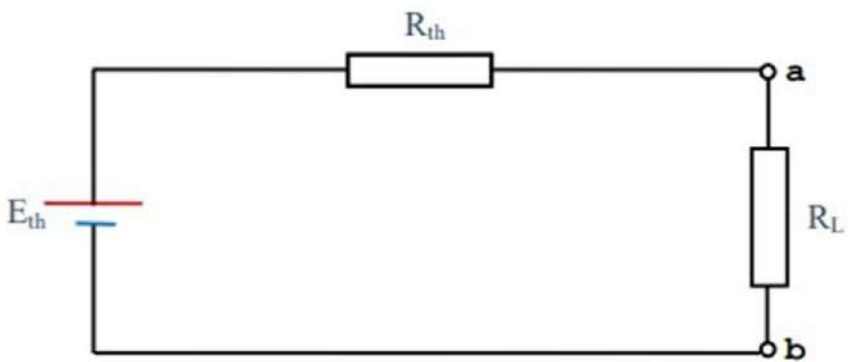
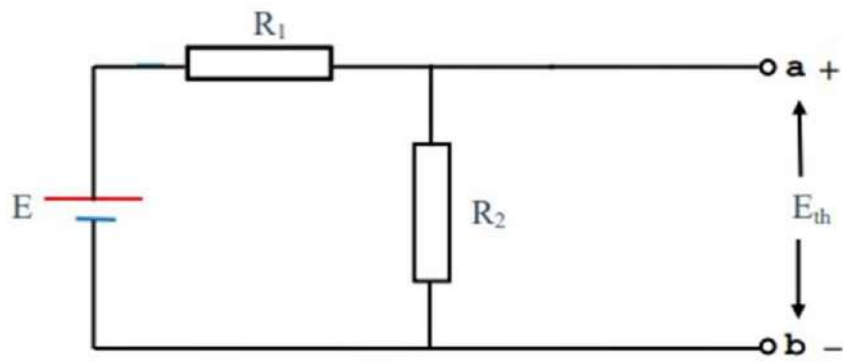
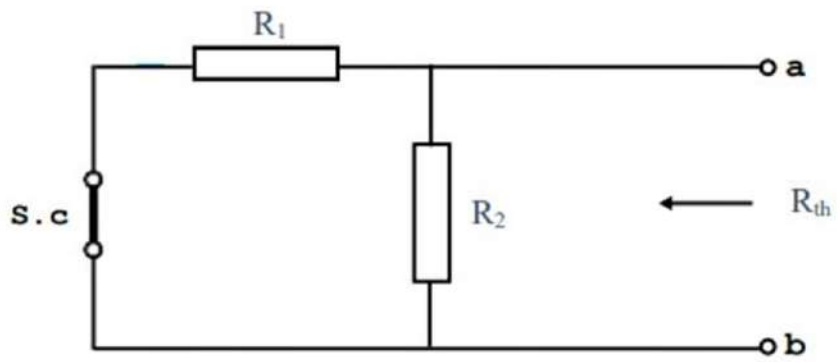
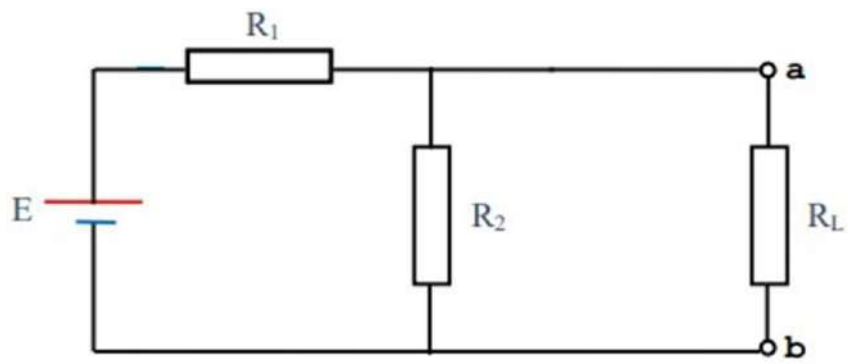


لوحة رقم (20)

تحليل وتبسيط الدوائر الكهربائية بأستخدام نظرية ثيفنن

المثال ارسم خطوات ايجاد مقاومة وفولتية ثيفنن (R_{th} , E_{th}) ثم ارسم دائرة ثيفنن المكافئة التي تستخدم في تبسيط وتحليل الدوائر الكهربائية المعقدة لدائرة الكهربائية التالية:

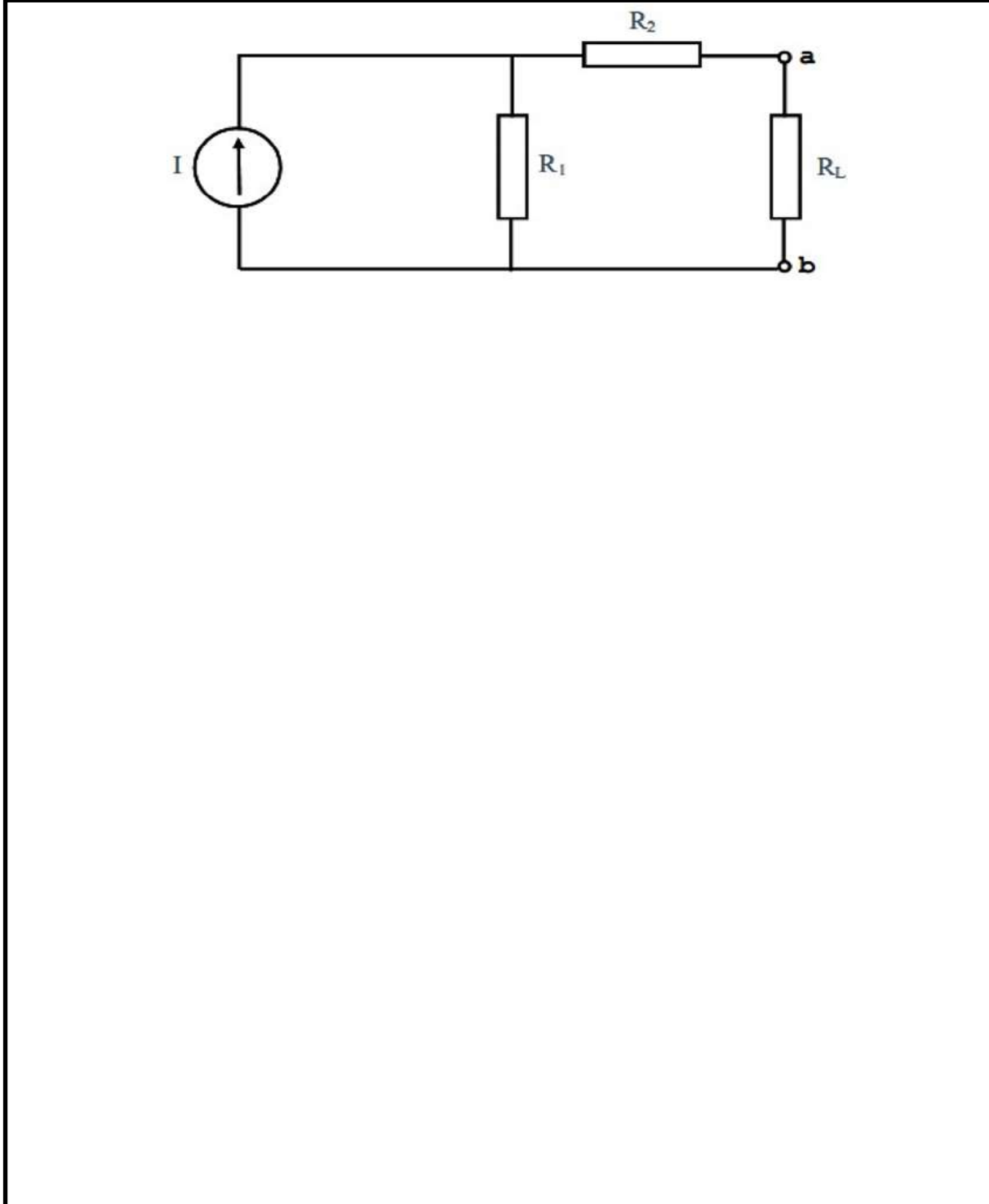
(يتم قطع جزء من الدائرة المراد تحديد مكافئ ثيفنن له ثم يستبدل جميع مصادر الجهد بدائرة مغلقة (short circuit) ومصادر التيار بدائرة مفتوحة (open circuit) وبالتالي يمكن حساب مقاومة ثيفنن R_{th} ما بين النقطتين a , b . بعدها يتم ارجاع المصادر الى حالته الاصلية ومن ثم يمكن ايجاد فولتية ثيفنن E_{th} ما بين النقطتين a , b مع ارجاع مقاومة الحمل RL من الدائرة الاصلية).



تمرين رقم (20)

تحليل وتبسيط الدوائر الكهربائية باستخدام نظرية ثيفنن

ارسم خطوات ايجاد مقاومة وفولتية ثيفنن (R_{th} , E_{th}) ثم ارسم دائرة ثيفنن المكافئة التي تستخدم في تبسيط وتحليل الدوائر الكهربائية المعقدة للدائرة الكهربائية التالية:

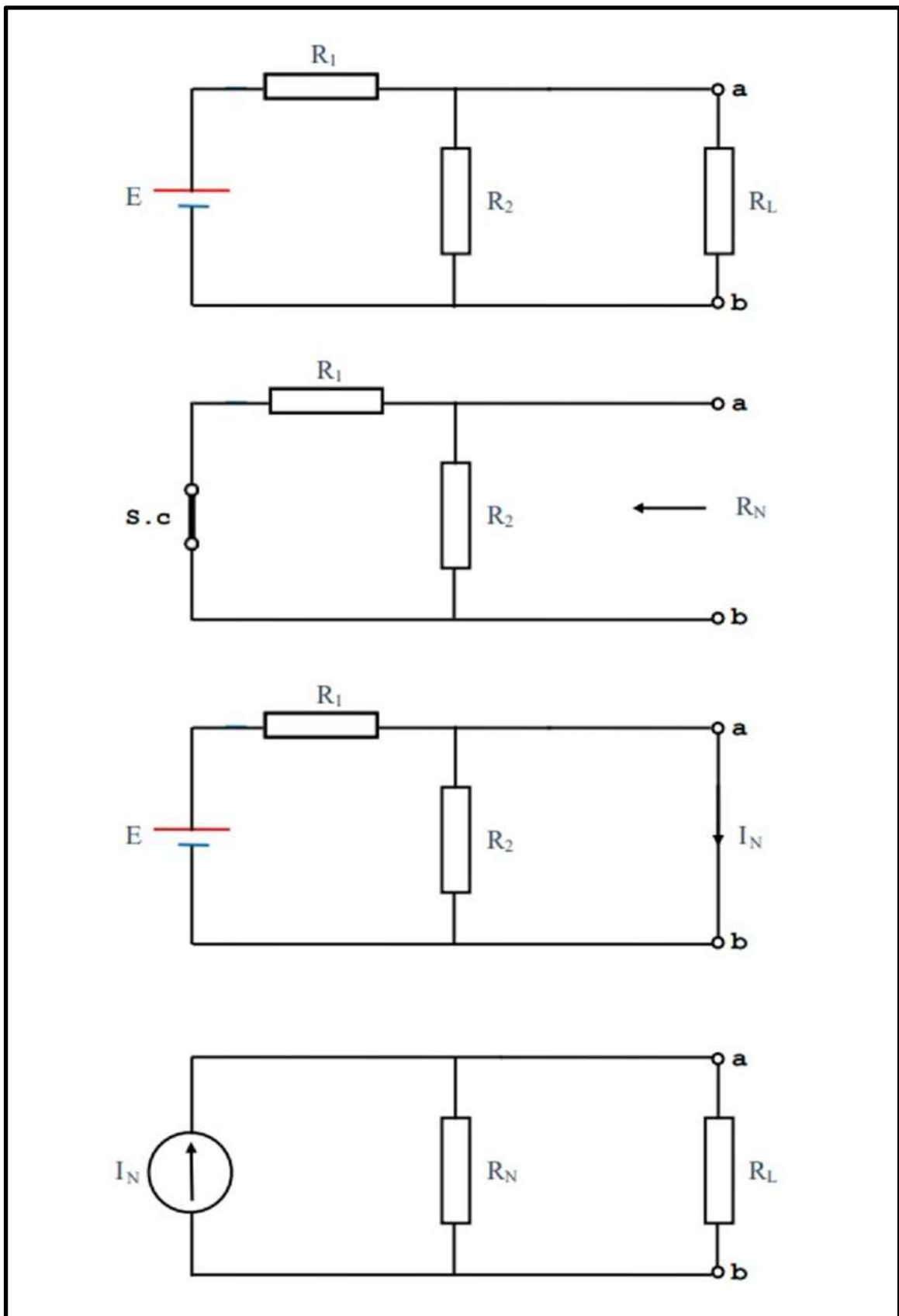


لوحة رقم (21)

تحليل وتبسيط الدوائر الكهربائية بأستخدام نظرية نورتن

المثال ارسم خطوات ايجاد مقاومة وتيار نورتن (R_N , I_N) ثم ارسم دائرة نورتن المكافئة التي تستخدم في تبسيط وتحليل الدوائر الكهربائية المعقدة للدائرة الكهربائية التالية:

(يتم قطع جزء من الدائرة المراد تحديد مكافئ نورتن له ثم يستبدل جميع مصادر الجهد بدائرة مغلقة (short circuit) ومصادر التيار بدائرة مفتوحة (open circuit) وبالتالي يمكن حساب مقاومة ثيفنن R_N ما بين النقطتين a , b . بعدها يتم ارجاع المصادر الى حالته الاصلية ومن ثم يمكن ايجاد تيار نورتن I_N (S.c) ما بين النقطتين a , b مع ارجاع مقاومة الحمل R_L من الدائرة الاصلية).



تحليل وتبسيط الدوائر الكهربائية بأستخدام نظرية نورتن

ارسم خطوات ايجاد مقاومة وتيار نورتن (R_N , I_N) ثم ارسم دائرة نورتن المكافئة التي تستخدم في تبسيط وتحليل الدوائر الكهربائية المعقدة للدائرة الكهربائية التالية:

