

جمهورية العراق

وزارة التربية

المديرية العامة للتعليم المهني

الرسم الصناعي

الثالث اتصالات

تأليف

المهندس خالد عبد الله علي
المهندس عبد الكريم ابراهيم محمد
المهندسة رجاء خلف جابر

المهندس سعد ابراهيم عبد الرحيم
المهندس احمد حميد رجه
المهندسة مروج ناظم محمد علي

1446 هـ - 2024 م

الطبعة الخامسة

المقدمة

بتكليف من المديرية العامة للتعليم المهني قمنا بتأليف كتاب الرسم الصناعي للمرحلة الثالثة - اتصالات - والذي يضم أنواع مختلفة لرسم الدوائر الالكترونية لأجهزة الهواتف التقليدية والحديثة والبدالات ودوائر الكلام الالكترونية، طرق الإرسال والتضمين ومنظومات عديدة مثل المنظومة الضوئية ومنظومة التلفاز الملون والمايكروويف والتصامات المستخدمة بالترددات العالية جدا وفق مفردات المنهج المقررة مع الأخذ بنظر الاعتبار التقنيات الحديثة والتطور الحاصل في علم الاتصالات في العالم . وقد تم ربط المادة مع مادة كتاب العلوم الصناعية لنفس المرحلة ، حيث تم التأكيد على استخدام الرموز الالكترونية القياسية وللطالب الحرية في استخدام الحاسبة الالكترونية والبرنامج الذي يرغب العمل عليه مثل الرسام PAINT أو WORD أو Circuit ELECTRONIC WORK BENCH H , Auto cad, Super CAD ORCAD,PROTEL الخ..... بالإضافة إلى الرسم اليدوي على ورق الرسم الخاص .

نأمل من الإخوة المدرسين تزويدنا بما يستجد لديهم من ملاحظات واقتراحات نستفيد منها من اجل تطوير الكتاب مستقبلا والله الموفق .

المؤلفون

المحتويات

الصفحة	الوحدة الأولى :
6	1 : لوحة رقم
10	2 : لوحة رقم
12	3 : لوحة رقم
14	4 : لوحة رقم
16	5 : لوحة رقم
18	6 : لوحة رقم
20	7 : لوحة رقم
22	8 : لوحة رقم
24	9 : لوحة رقم
26	10 : لوحة رقم
	: الوحدة الثانية :
31	11 : لوحة رقم
33	12 : لوحة رقم
35	13 : لوحة رقم
37	14 : لوحة رقم
39	15 : لوحة رقم
41	16 : لوحة رقم
	: الوحدة الثالثة :
46	17 : لوحة رقم
48	18 : لوحة رقم
50	19 : لوحة رقم
52	20 : لوحة رقم
54	21 : لوحة رقم
56	22 : لوحة رقم
58	23 : لوحة رقم
60	24 : لوحة رقم
62	25 : لوحة رقم
64	26 : لوحة رقم
	: الوحدة الرابعة :
68	27 : لوحة رقم
70	28 : لوحة رقم
72	29 : لوحة رقم
74	30 : لوحة رقم
76	31 : لوحة رقم
78	32 : لوحة رقم
80	33 : لوحة رقم
82	34 : لوحة رقم

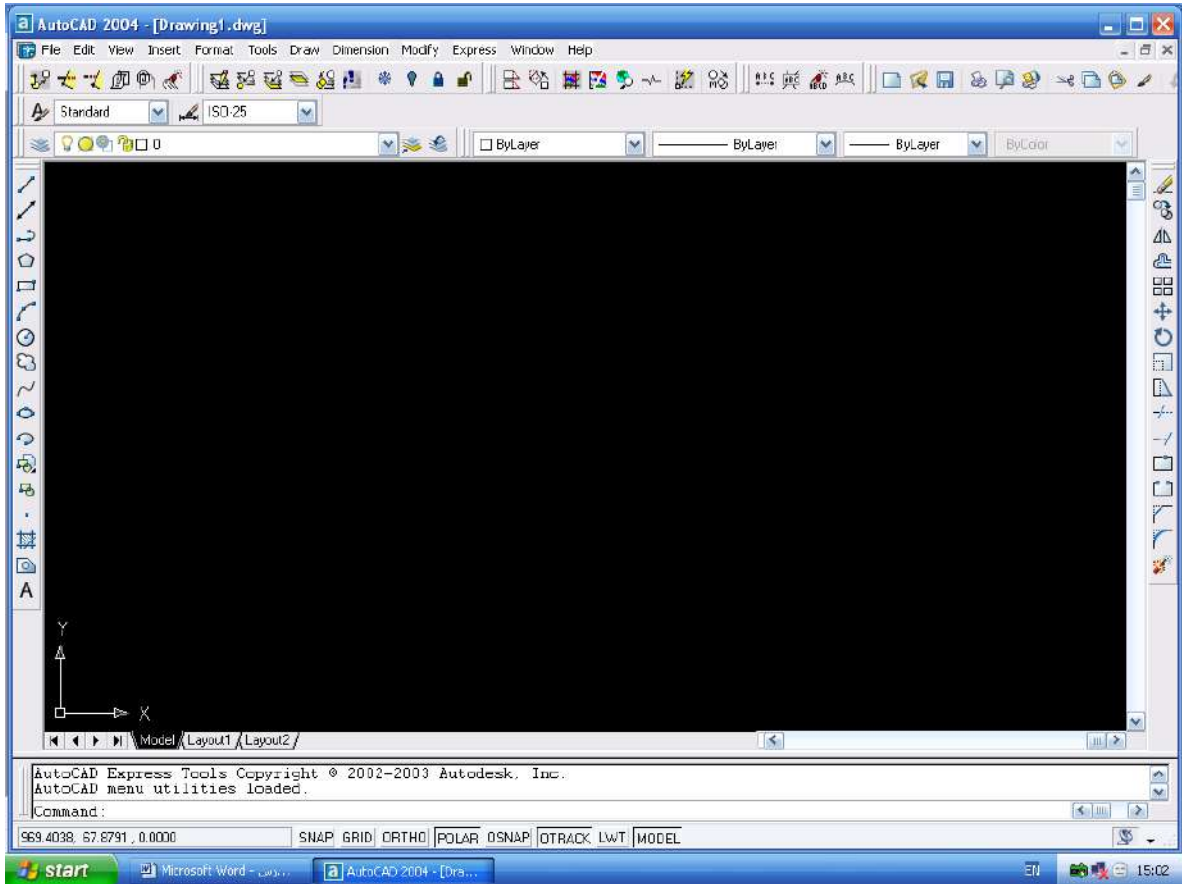
الوحدة الأولى
جهاز الهاتف



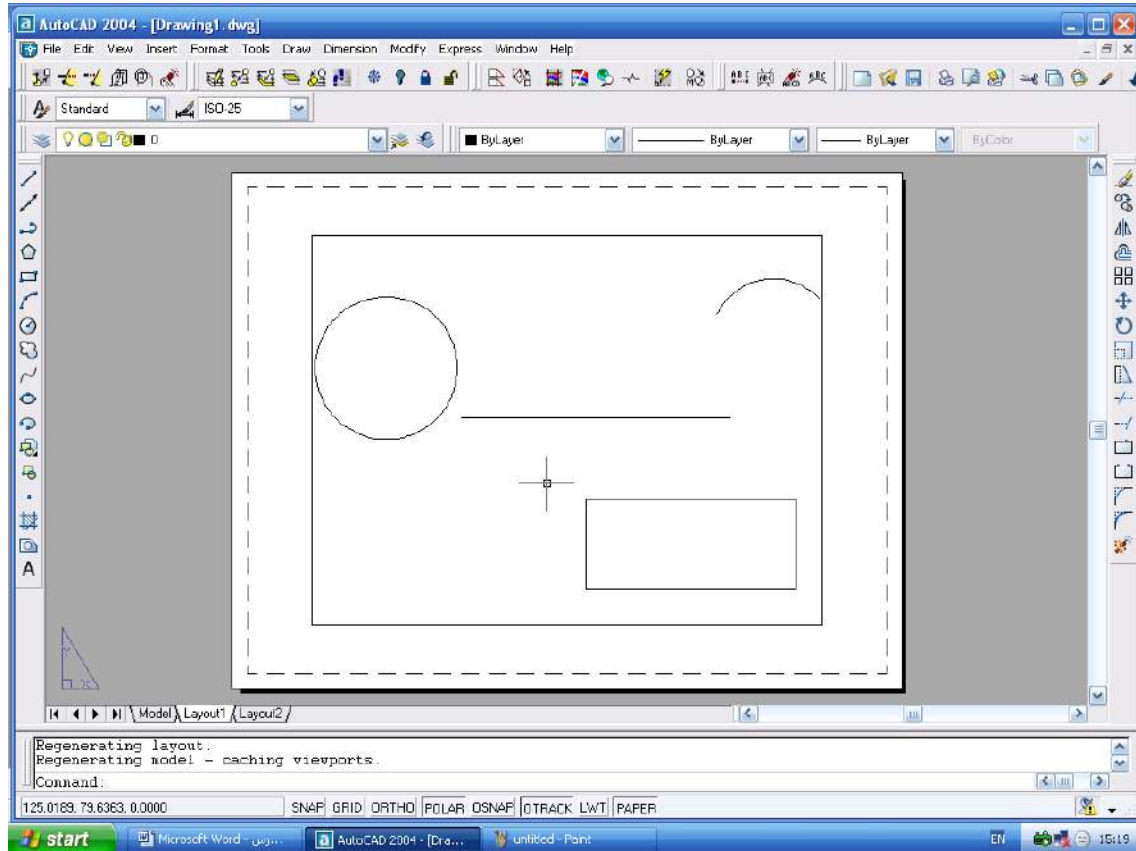
لوحة رقم : 1

الرسم الهندسي للميكرفون (Microphone) الكاربوني

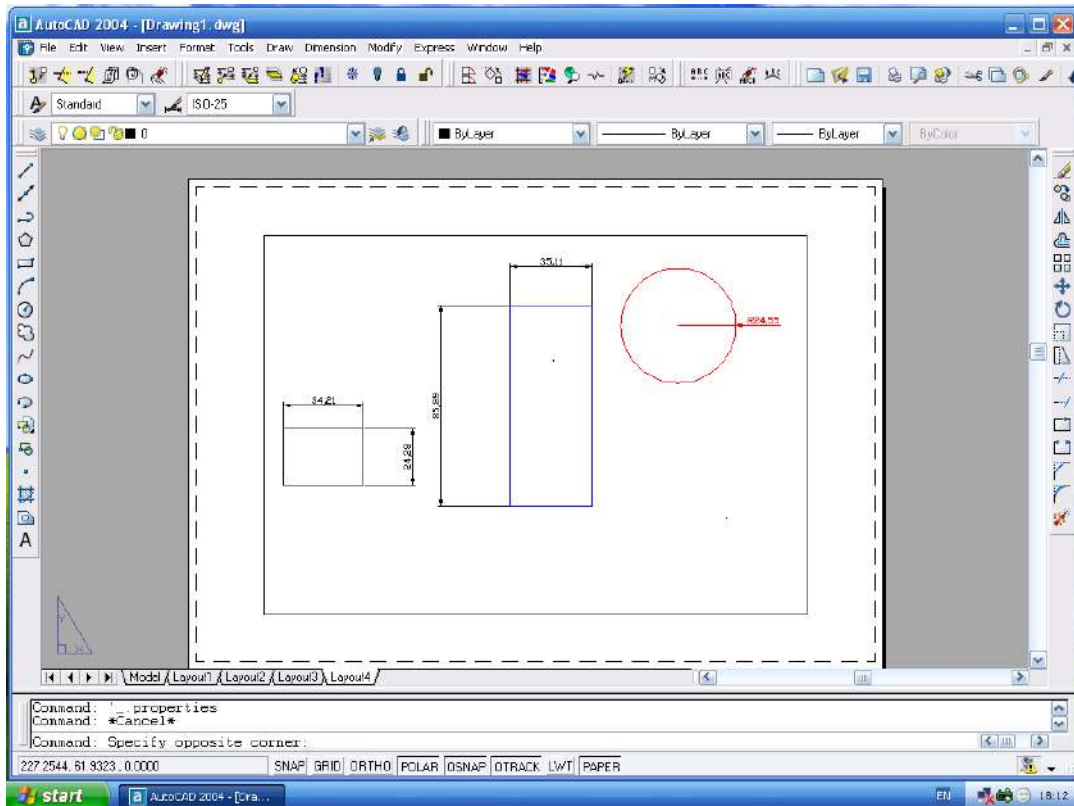
للتعرف على واجهة برنامج AutoCAD سنتعلم كيفية الرسوم ثنائية الأبعاد وثلاثية الأبعاد ويبدو ان هذا برنامج مثل باقي برامج Windows حيث توجد القوائم المنسدلة على البرنامج وكل قائمة تخص مجموعة من الأوامر المرتبطة بعضها ببعض مثلا القائمة المنسدلة View تحتوي على الأوامر الخاصة بالرويا والقائمة Insert تحتوي على أوامر عن طريقها يمكن إدراج رسوم أخرى إلى الملف الحالي ، والقائمة Draw يوجد فيها أوامر الرسم المختلفة سواء ثنائية الأبعاد أو ثلاثية الأبعاد والقائمة Dimension توجد فيها الأوامر الخاصة بوضع الأبعاد الأفقية والرأسية والمائلة والزاوية والقطرية الخ ، أما القائمة Modify فيمكن عن طريقها عمل التعديل في العناصر وكذلك لعمل التضليل Hatch للعناصر الرسومية والأوامر الأخرى مثل الحذف والقياس .



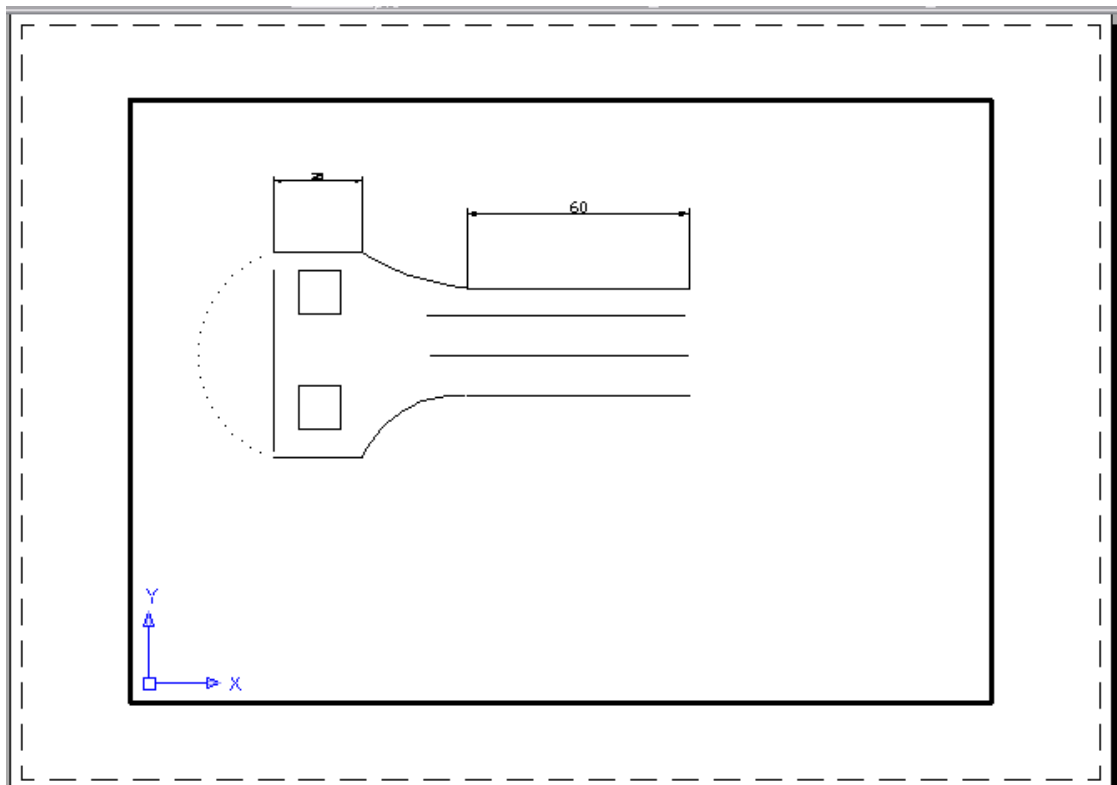
يمكن تغيير موضع الأشرطة بالضغط والسحب بواسطة المؤشر والجزء الكبير في واجهة البرنامج هو مساحة الرسم وتظهر بالوضع الافتراضي باللون الأسود ويمكن تغيير هذا اللون ويمكن كتابة الأمر بدلا من استخدام الرمز الخاص بالأمر فمثلا نقوم بكتابة الأمر **Line** في شريط الحالة أسفل الواجهة فيبدأ البرنامج باستخدام الأمر **Line** ويمكن كذلك اختيار الأمر من رموز الأوامر من القوائم المنسدلة . وهذا ينطبق على رسم الدائرة والقوس والمربع والمستطيل ... الخ



لاحظ عند استخدام أوامر البرنامج لابد من مراقبة سطر الأوامر لأنه سطر الحوار بين المستخدم والبرنامج حيث يسأل البرنامج بعض الأسئلة لابد من يجيب عليها المستخدم حتى يتم استخدام الأمر . وللخروج من أي أمر اضغط على **Esc** أو مفتاح المؤشر الأيمن ثم **Cancel** . ويبقى الشريط السفلي هو شريط الحالة الذي يظهر فيه موضع المؤشر في لوحة الرسم أي الإحداثيات **X , Y** ويمكن تغيير هذه الإحداثيات وتوجد بعض الرموز الخاصة بتشغيل أو إبطال بعض الأنظمة ومنها الخاصية **GRID , SNAP , ORTHO** وغيرها . وبعد تأشير الشكل مثل الخط أو الدائرة وغيرها واختيار الأمر **Dimension** ومنه **Quick Dimension** يمكن وضع الإبعاد على الشكل المطلوب واختيار وحدات القياس بالملم أو سم أو الانج .



وهذه محاولة بسيطة لاحد الطلبة لتنفيذ التمرين - حاول تكملة التمرين لرسم الميكرفون.

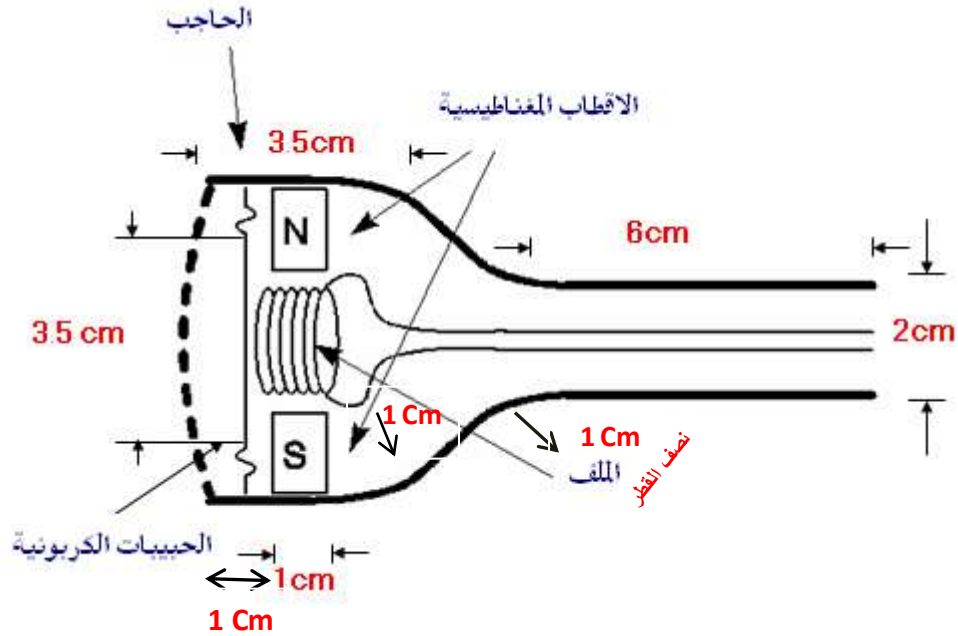


اسم التمرين :

ارسم رسما هندسيا الميكرفون (Microphone) الكربوني

البرنامج الحاسوبي :

استخدم برنامج (AUTOCAD)

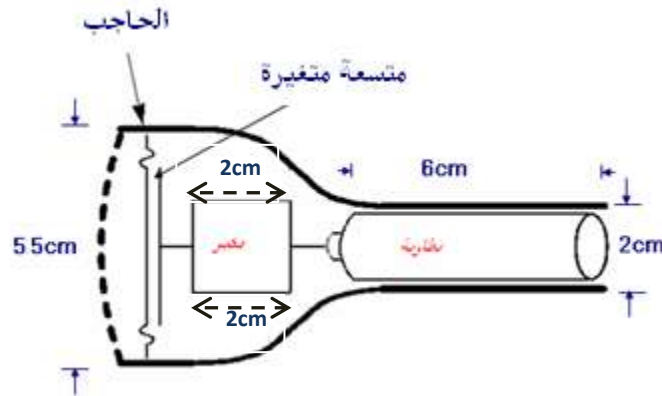


اسم التمرين :

ارسم رسما هندسيا الميكرفون (Microphone) السعوي

البرنامج الحاسوبي :

استخدم برنامج (AUTOCAD)

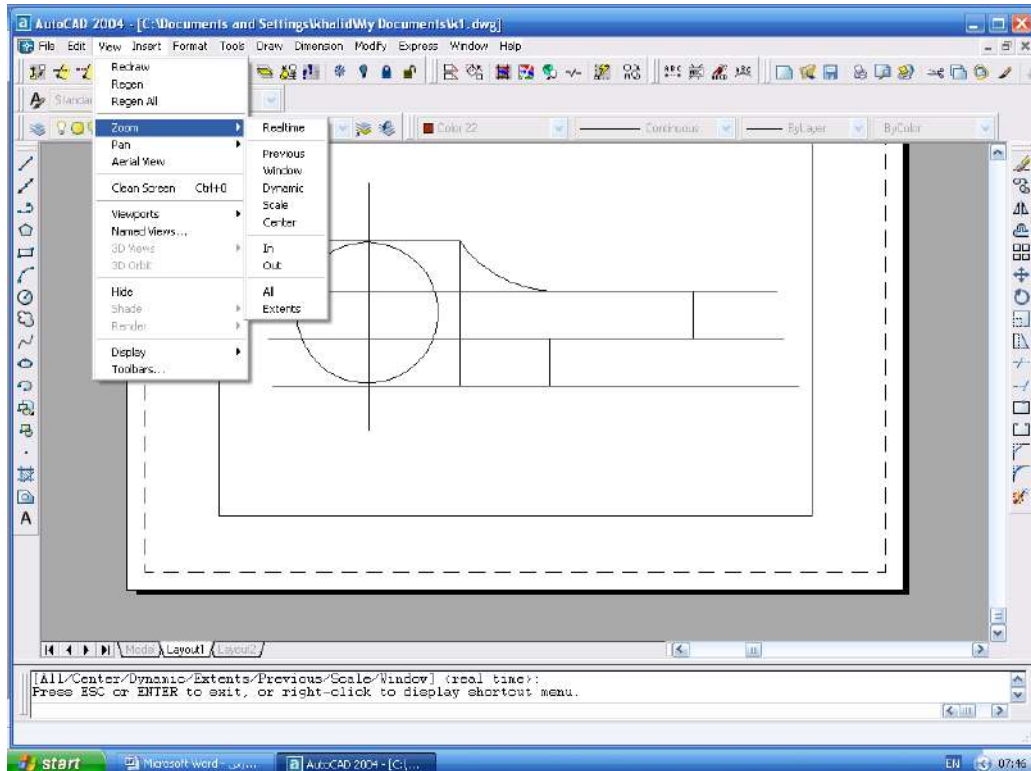


اسم الطالب	الصف	مقياس الرسم	رقم التمرين	1
اسم المدرس	التاريخ	1:1	الدرجة	
			الصناعية	
			إعدادية	

الرسم الهندسي للسماعة (Loud speaker) في الهاتف

من القائمة المنسدلة **File** وعند استخدام الأمر **Save** يقوم البرنامج بحفظ الملف بصورة تلقائية ويمكن تغيير اسم الحفظ فيظهر مربع الحوار ويمكن تغيير اسم الملف او موضعه بالنسبة إلى القرص . وعن طريق الأمر **Export** أي تصدير الملف إلى أكثر من صيغة مثلا يقوم بالتصدير إلى الامتداد **Bitmab** .

في هذا التمرين سنتعلم الأمر (**Zoom**) ويمكن عن طريق هذا الأمر عمل تكبير او تصغير في المشهد أو جزء من المشهد وللوصول إلى هذا الأمر عن طريق القائمة المنسدلة **View** ثم اختيار الأمر **Zoom** ومنه يمكن اختيار **Zoom In** او **Zoom Out** او **Real-time** وبالضغط على المؤشر وتحريكه إلى الأعلى او الأسفل ، وللخروج من الأمر اضغط على مفتاح المؤشر الأيمن ثم **Exit** او مفتاح **Esc** .

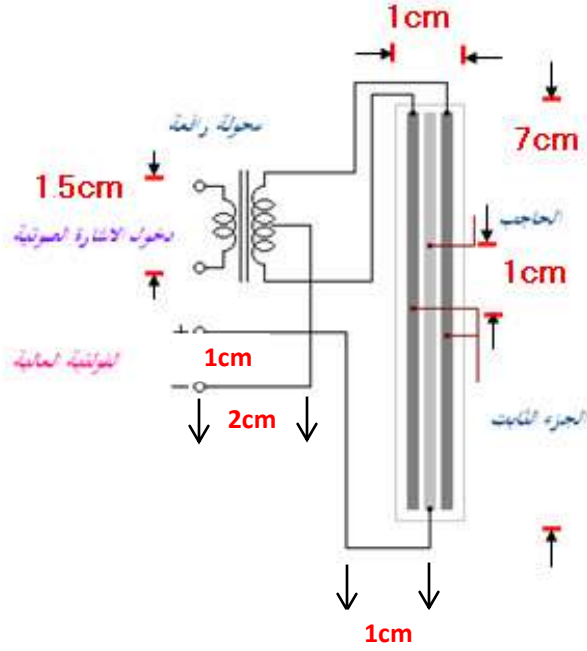


اسم التمرين :

ارسم رسما هندسيا السماعة (Loud Speaker) الكهروستاتيكية

البرنامج الحاسوبي :

استخدم برنامج (AutoCAD) Workbench

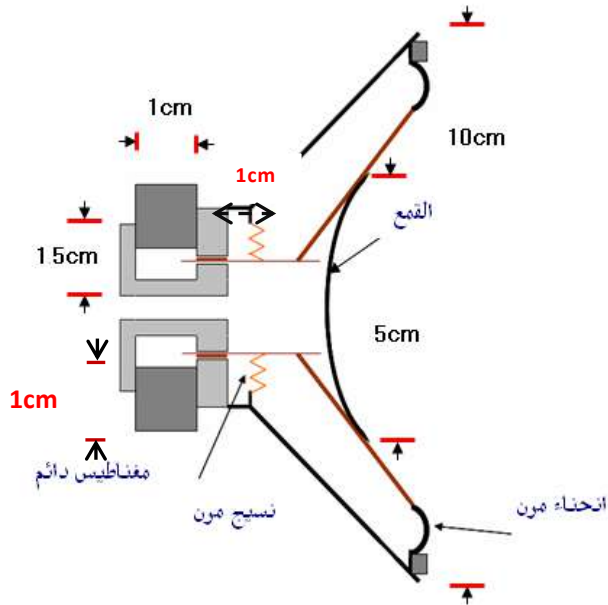


اسم التمرين :

ارسم رسما هندسيا السماعة (Loud Speaker) الكهرومغناطيسية

البرنامج الحاسوبي :

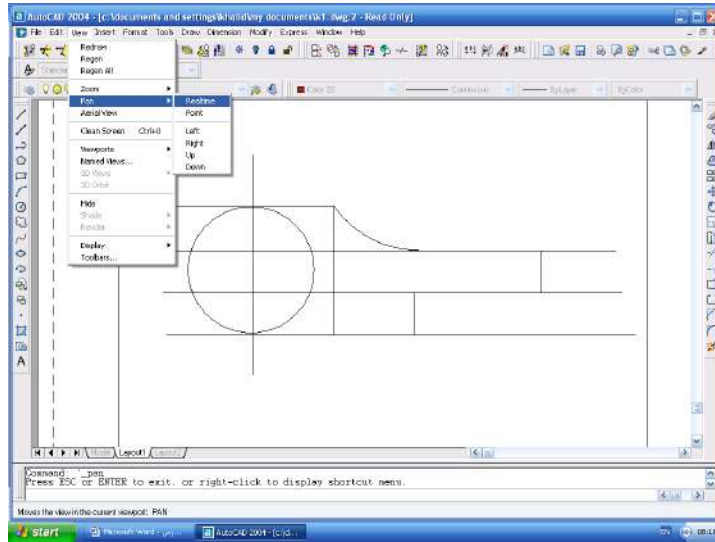
استخدم برنامج (AutoCAD)



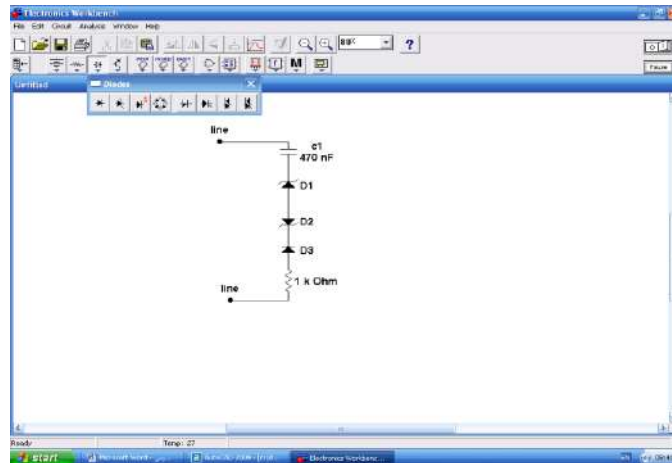
اسم الطالب	الصف	مقياس الرسم	رقم التمرين	2
اسم المدرس	التاريخ	1:1	الدرجة	الصناعية

الرسم الهندسي للمنبة (الجرس) (Ringing) في الهاتف

في هذا التمرين سنتعلم كيفية استخدام الأمر Pan والمقصود به هو إزاحة المشهد او الجزء المعروض من المشهد حاليا والأمر موجود في القائمة المنسدلة View ومن الأمر Pan تظهر الأوامر المتاحة فعن طريق Real-time والضغط على مفتاح المؤشر الأيسر والاستمرار بالضغط لتغيير مجال الرؤيا حاول تطبيق الأوامر المتاحة الأخرى في Pan وهي Right , Left , Point , Up , Down



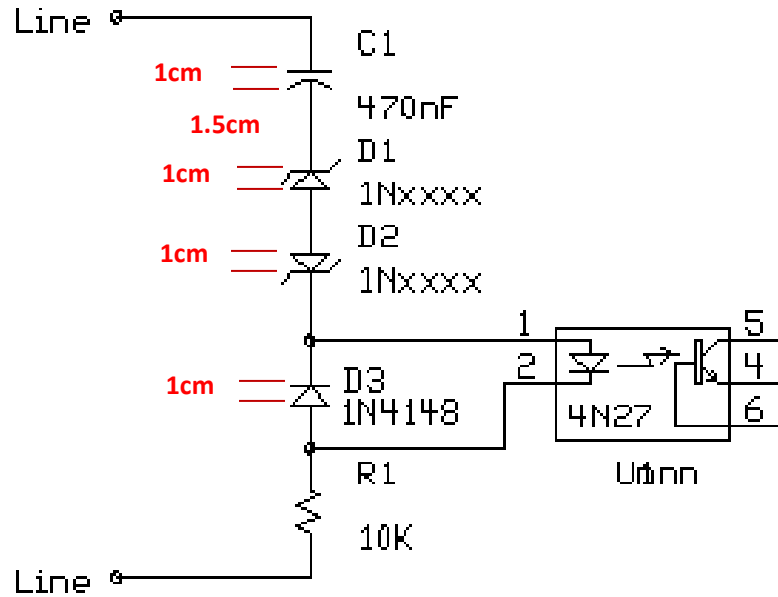
تعلمت عزيزي الطالب في السنة الماضية كيفية الرسم باستخدام برنامج Work. Bench والمطلوب منك رسم المنبة باستخدام هذا البرنامج - اكمل الشكل الآتي:



اسم التمرين :

ارسم رسماً هندسياً الدائرة الالكترونية للمنبه (الجرس) Ringing

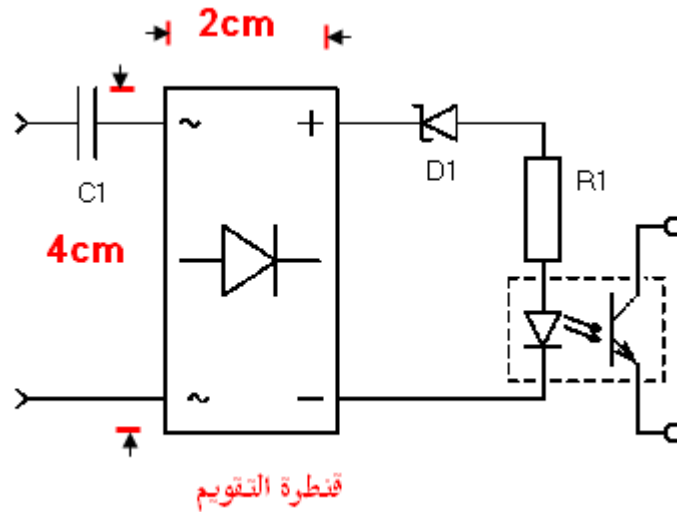
البرنامج الحاسوبي : استخدم برنامج (Work. Bench)



اسم التمرين :

ارسم رسماً هندسياً الدائرة الالكترونية للمنبه مع دائرة التقويم (Rectifier)

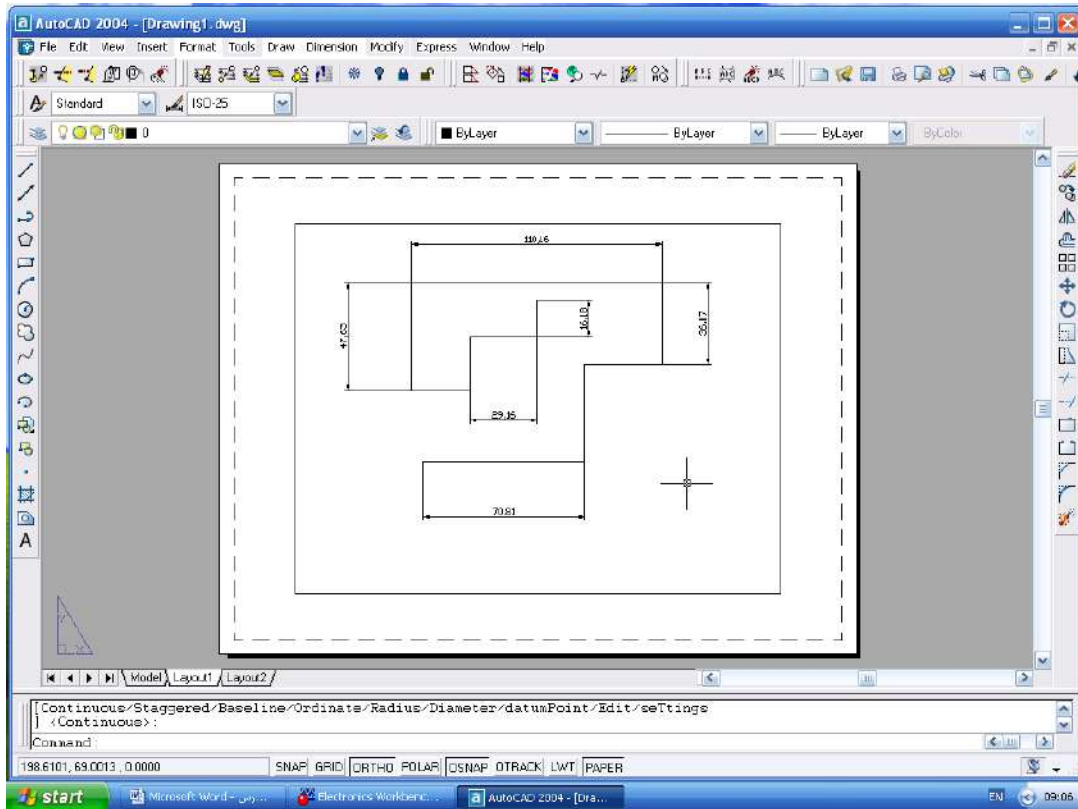
البرنامج الحاسوبي : استخدم برنامج (Workbench)



3	رقم التمرين	المنبه (الجرس)	مقياس الرسم		الصف		اسم الطالب
	الدرجة	الصناعية	إعدادية	1:1	التاريخ		اسم المدرس

الرسم الهندسي للدائرة الهجينة (Hybrid) في الهاتف

من أوامر الرسم الأساسية هو الأمر Line موجود في القائمة Draw أو من الرمز الخاص بالأمر الموجود على يسار واجهة البرنامج وكذلك يمكن كتابة الأمر في سطر الأوامر Command Line فنكتب Line أو L فقط ثم Enter ويسأل البرنامج عن إدخال النقطة الأولى فنقوم بإدخال النقطة الأولى أما عن طريق الإحداثيات أو المؤشر فباستخدام المؤشر نقوم بتثبيت النقطة الأولى والثانية والثالثة وهكذا ، لاحظ خيارات الأمر أما Close أو Undo ، لرسم خطوط أفقية أو رأسية نضغط على F8 ولرسم بدقة يمكن عمل ذلك بواسطة Osuap الموجود في واجهة البرنامج



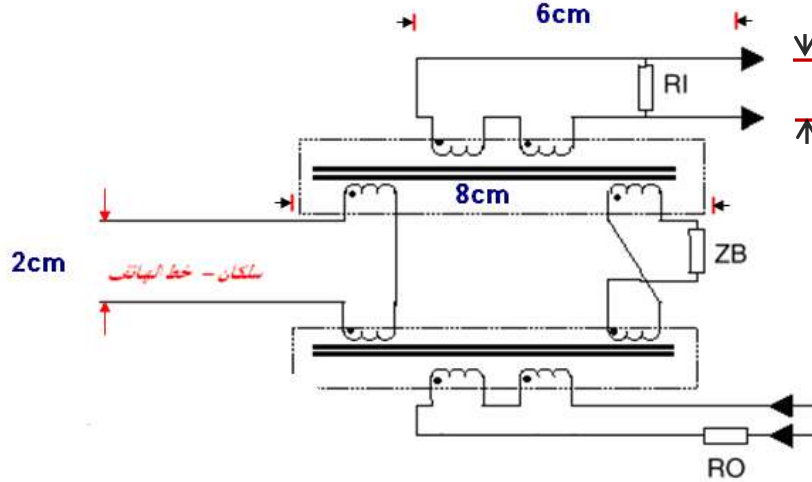
ارسم الخط @50,50 - (30 , 30) (70 , 70)

اسم التمرين :

ارسم رسما هندسيا الدائرة الهجينة (Hybrid) لجهاز الهاتف

البرنامج الحاسوبي :

استخدم برنامج (AutoCAD) Workbench

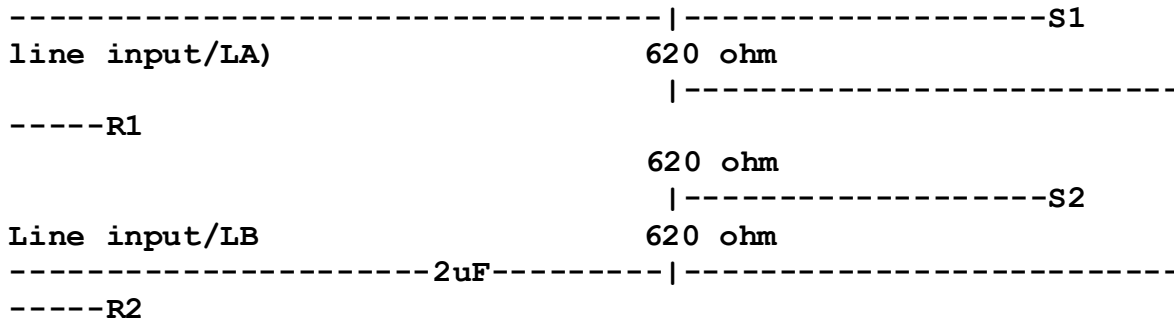


اسم التمرين :

ارسم رسما هندسيا المكونات الالكترونية والميكروفون والسماعة لدائرة الهاتف للشكل أدناه

البرنامج الحاسوبي :

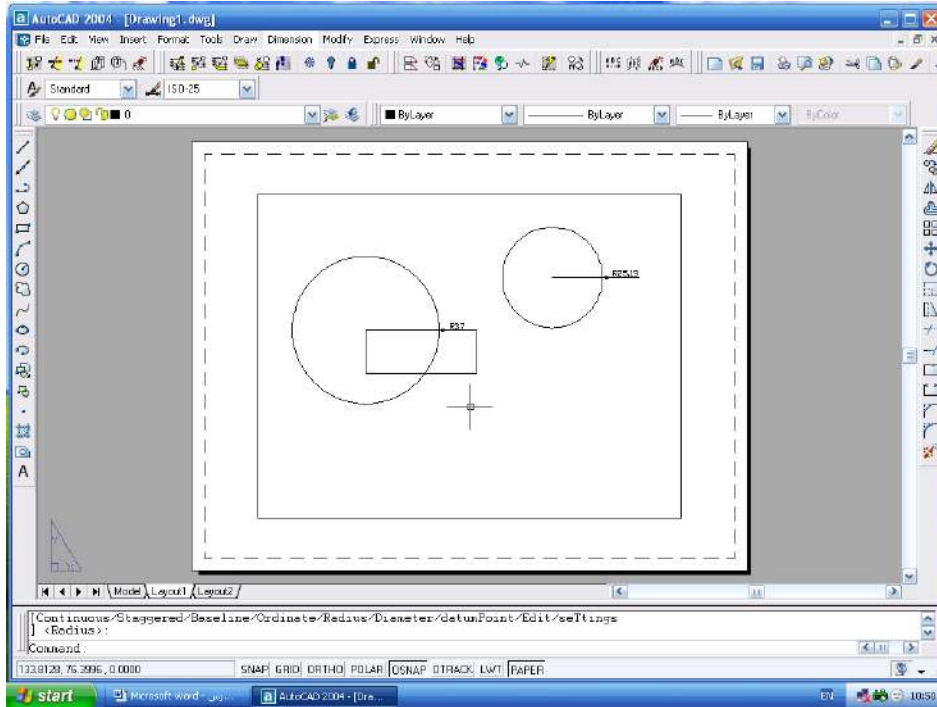
استخدم برنامج (AutoCAD)



4	رقم التمرين	الدائرة الهجينة	مقياس الرسم		الصف		اسم الطالب
	الدرجة	الصناعية	إعدادية	1:1	التاريخ		اسم المدرس

الرسم الهندسي لمفتاح الحركة باتجاه واحد

لرسم الأشعة والخطوط المساعدة نختار الأمر Ray من القائمة المنسدلة Draw ومنه تتفرع الأشعة من نقطة واحدة فنقوم بتحديد النقطة الأولى وتتفرع الأشعة من نفس النقطة وباختيار الأمر Construction Line وتظهر خيارات هذا الأمر في سطر الأوامر وهي Ang , Ver , Hor , Offset , Bisect - ارسم جميع الأوامر ومن القائمة draw نختار الأمر circle او من رموز الأوامر والاستخدام الأمر radius , center أي بوساطة المركز ونصف القطر نقوم بتثبيت المركز في أي نقطة ثم تحديد نصف القطر عن طريق المؤشر او كتابة القيمة في سطر الأوامر ولرسم دائرة باستخدام المركز والقطر diameter , center وبجعل المركز هو احد أطراف المستطيل وذلك عن طريق تشغيل Osnap بالضغط على Shift مع المؤشر الأيمن واختيار Intersection فنختار نقطة على المستطيل لتكون مركز الدائرة ثم تثبيت القطر بالمؤشر أو الكتابة .

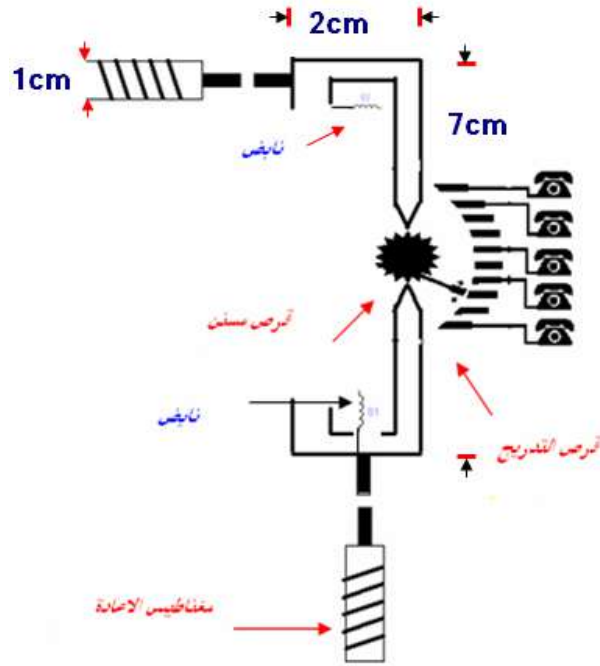


اسم التمرين :

ارسم رسما هندسيا مفتاح الحركة باتجاه واحد لعشرة مشتركين في بدالة الخطوة - خطوة

البرنامج الحاسوبي :

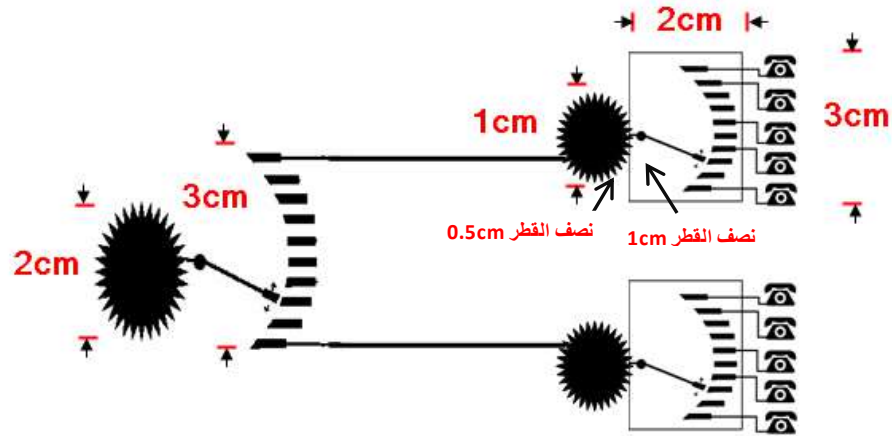
استخدم برنامج (AutoCAD)



اسم التمرين :

ارسم رسما هندسيا مفتاح الحركة باتجاه واحد لمائة مشترك لبدالة (خطوة - خطوة)

البرنامج الحاسوبي : استخدم برنامج (AutoCAD - (Word + Paint)



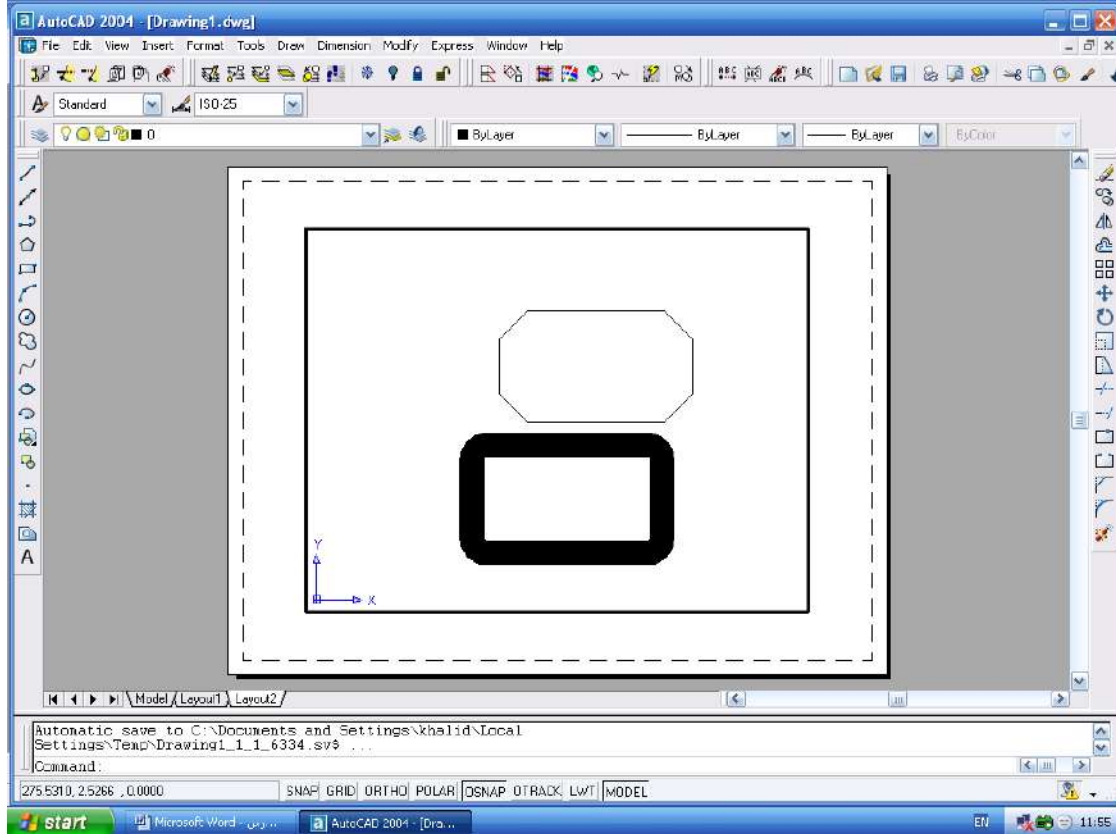
5	رقم التمرين	مفتاح الحركة باتجاه واحد	مقياس الرسم		الصف	اسم الطالب
	الدرجة	الصناعية	إعدادية	1:1	التاريخ	اسم المدرس

الرسم الهندسي لمفتاح الحركة باتجاه واحد

في هذا التمرين سنتعلم كيفية رسم المستطيل ويمكن الوصول إلى الأمر عن طريق القائمة المنسدلة **draw** واختيار **rectangle** أو عن طريق الرمز الخاص به الموجود في شريط رموز الأوامر الموجود على يسار واجهة البرنامج وعند اختيار هذا الأمر تظهر بعض الخيارات في سطر الأوامر وهي:

Chamfer , elevation , fillet , thickness , width

يجب النظر إلى هذا السطر لأنه يمثل سطر الحوار بين المستخدم والبرنامج ، نبدأ برسم مستطيل بتثبيت الجانب الأول والثاني ثم وفي حالة رسم مستطيل بحافات مقطوعة نكتب في سطر الأوامر الحرف **C** وتحديد القيمة الأولى للقطع والقيمة الثانية ثم **Enter** كما يمكن تحديد السمك والارتفاع والعرض.



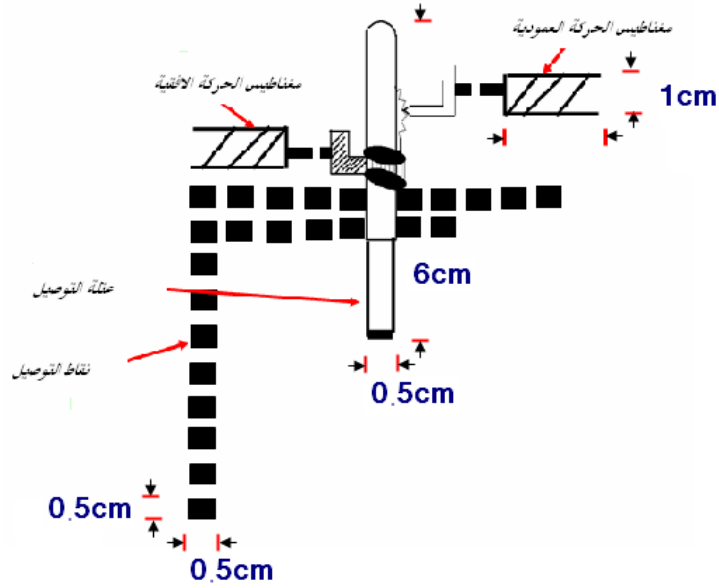
اسم التمرين :

ارسم رسما هندسيا مفتاح الحركة باتجاهين لبدالة (خطوة - خطوة)

البرنامج الحاسوبي :

(AutoCAD)

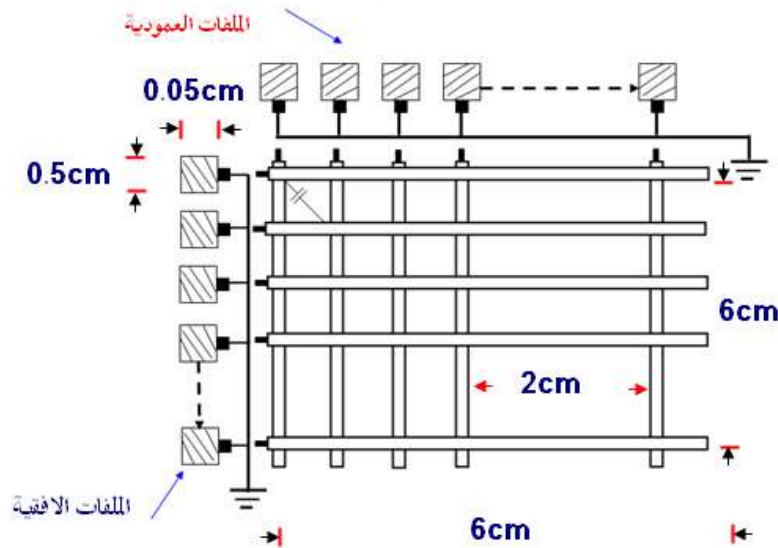
استخدم برنامج



اسم التمرين :

ارسم رسما هندسيا بدالة القضبان المتقاطعة

البرنامج الحاسوبي : استخدم برنامج (AutoCAD)

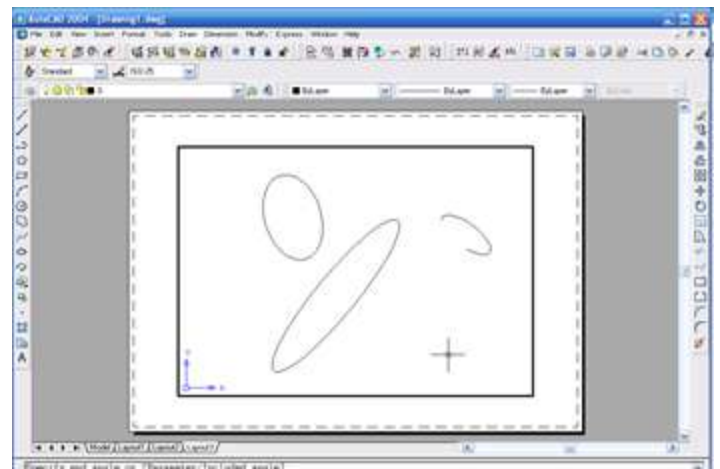
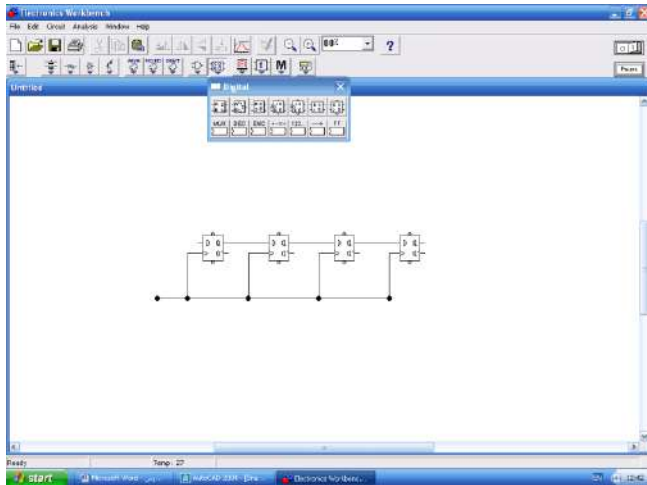


اسم الطالب	الصف	مقياس الرسم	مفتاح الحركة باتجاهين	رقم التمرين	6
اسم المدرس	التاريخ	1:1	إعدادية	الدرجة	الصناعية

الرسم الهندسي لمسجل الإزاحة لأربعة مراحل

في هذا التمرين سنتعلم كيفية رسم القطع المكافئ ويمكن الوصول إلى الأمر عن طريق القائمة المنسدلة Draw واختيار Ellipse او عن طريق الرمز الخاص به الموجود في شريط رموز الأوامر الموجود على يسار واجهة البرنامج ، وعند اختيار هذا الأمر تظهر بعض الخيارات في سطر الأوامر ولاحظ إن الأمر يوفر أكثر من اختيار للإنشاء Center , Axis , End أولاً سنختار Center وعن طريقه يمكن تثبيت مركز الشكل ثم تثبيت نقطة نهاية المحور الخاص بالشكل وبالمؤشر نحدد المحور الآخر . والطريقة الثانية هي Axis , End يسال البرنامج أولاً عن تحديد المحور الأول ويقوم المستخدم بتحديد طول المحور الثاني والطريقة الثالثة باستخدام Arc بعد رسم الشكل نحدد زاوية بداية القوس فنختار نقطة في الشكل ويقوم البرنامج بإنشاء جزء من الشكل البيضوي .

ارسم مسجل الإزاحة لأربعة مراحل باستخدام برنامج Workbench

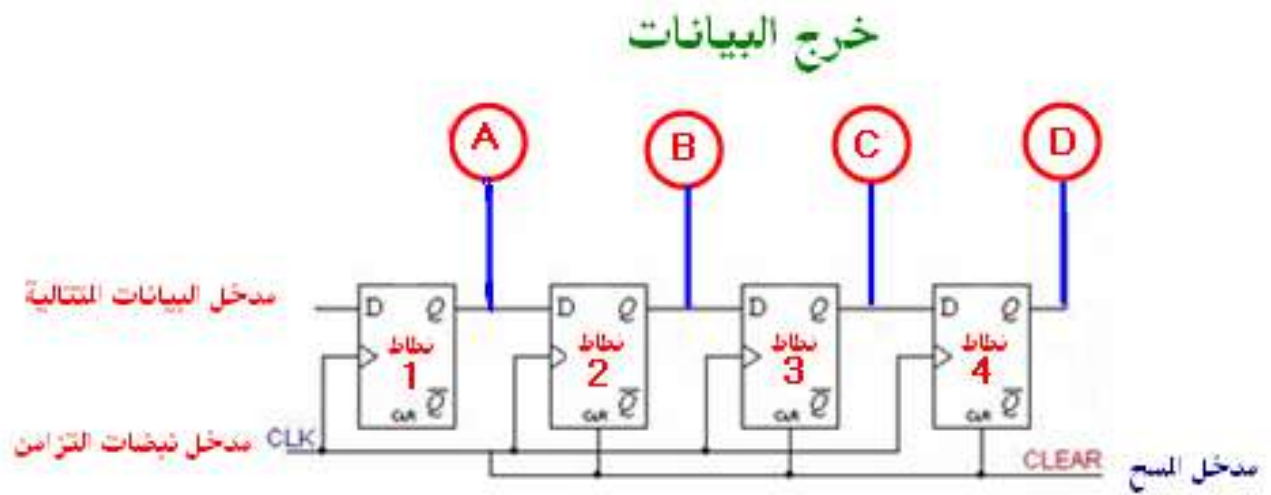


اسم التمرين :

ارسم رسما هندسيا مسجلا للإزاحة لأربعة مراحل

البرنامج الحاسوبي :

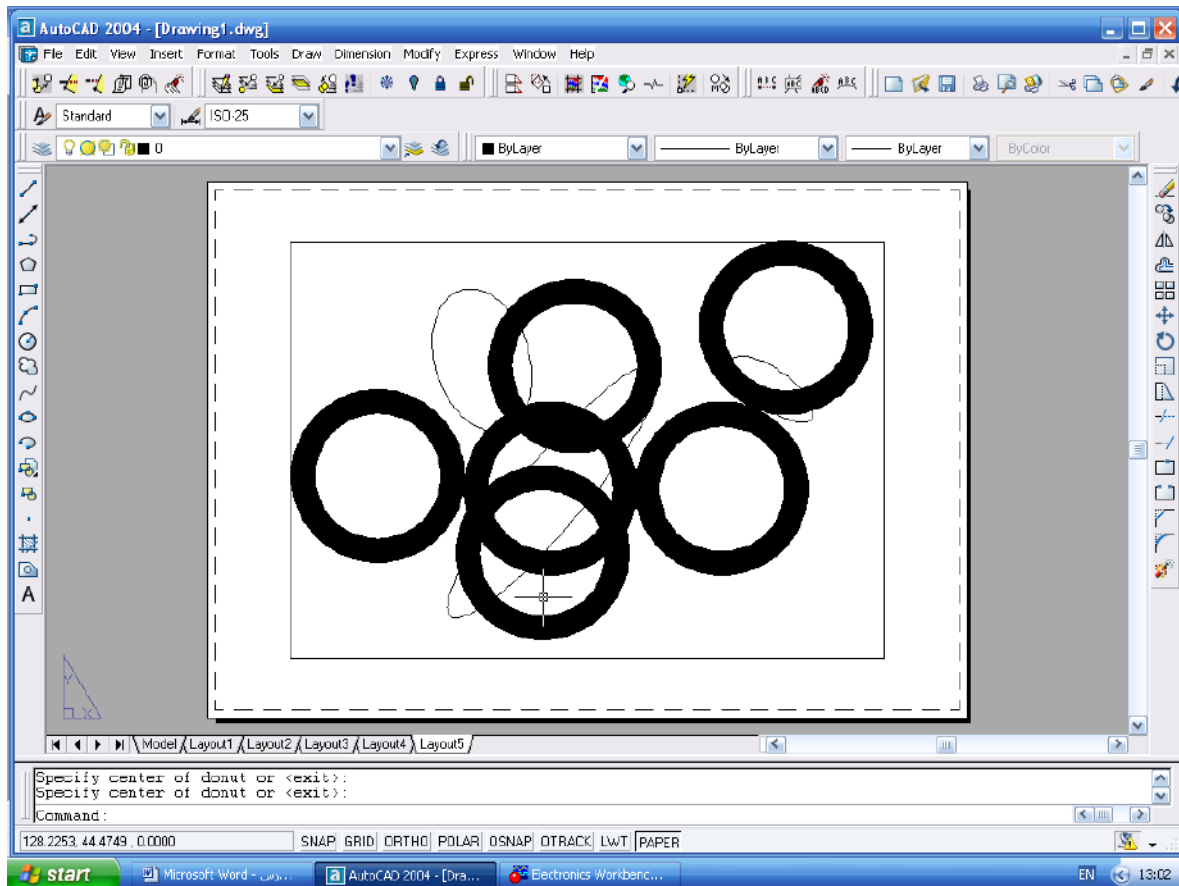
استخدم برنامج (Workbench)



7	رقم التمرين	المسجلات	مقياس الرسم		الصف		اسم الطالب
	الدرجة	الصناعية	إعدادية	1:1	التاريخ		اسم المدرس

الرسم الهندسي للإكثار بالتوزيع الزمني (TDM)

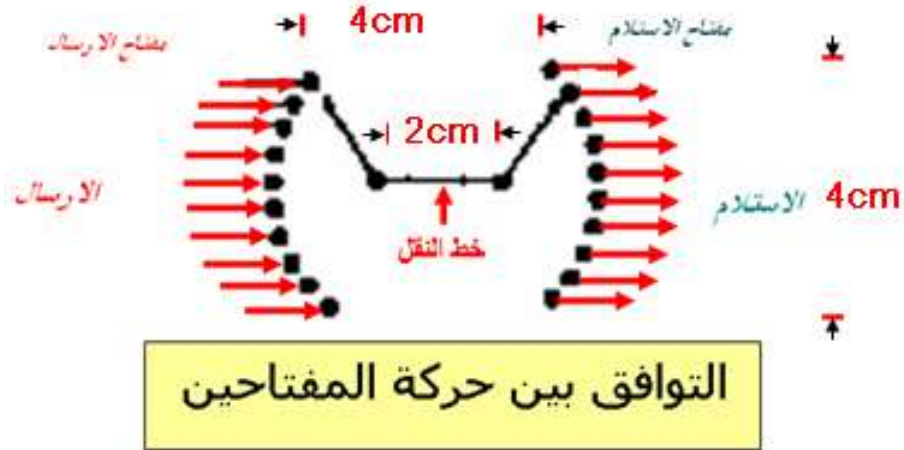
في هذا التمرين سنتعلم كيفية رسم القرص ويمكن الوصول إلى الأمر عن طريق القائمة المنسدلة Draw واختيار Donut أو عن طريق الرمز الخاص به الموجود في شريط رموز الأوامر الموجود على يسار واجهة البرنامج وعند اختيار هذا الأمر في سطر الأوامر ولاحظ إن الأمر يوفر أكثر من اختيار للإنشاء ، وعند اختياره يسال البرنامج عن القطر الداخلي لشكل القرص ويمكن كتابة القيمة بصورة مباشرة في سطر الأوامر أو تحديد القطر ثم يسال البرنامج عن القطر الخارجي لشكل القرص ويمكن كتابة القيمة مباشرة أو تحديد هذه القيمة برسم خط ويمكن وضعه في أي مكان من اللوحة وللخروج من الأمر اضغط على مفتاح المؤشر الأيمن .



اسم التمرين :

ارسم رسما هندسيا الإكثار بالتوزيع الزمني (Time Division Multiplex) TDM

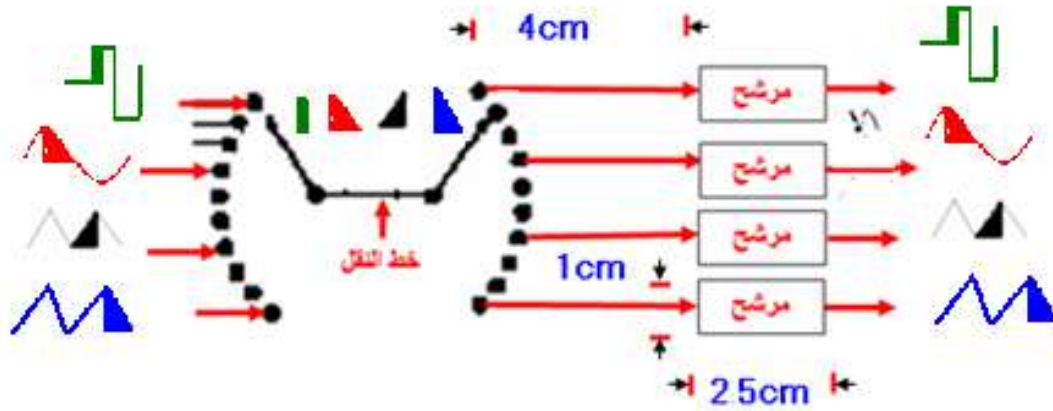
البرنامج الحاسوبي : استخدم برنامج (AutoCAD)



اسم التمرين :

ارسم رسما هندسيا إرسال أربعة إشارات مختلفة بطريقة الإكثار بالتوزيع الزمني (TDM) (Time Division Multiplex)

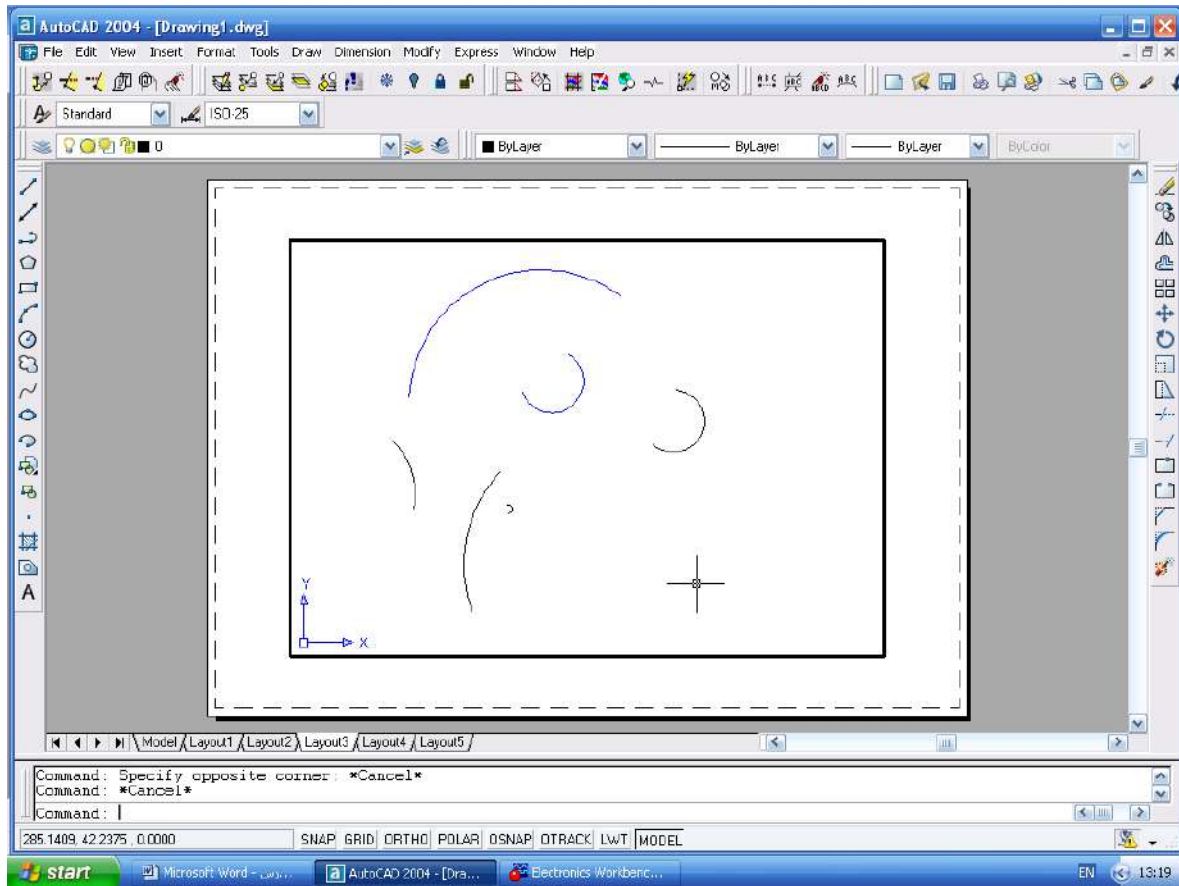
البرنامج الحاسوبي : استخدم برنامج (AutoCAD)



8	رقم التمرين	الإكثار بالتوزيع الزمني	مقياس الرسم		الصف		اسم الطالب
	الدرجة	الصناعية	إعدادية	2 : 1	التاريخ		اسم المدرس

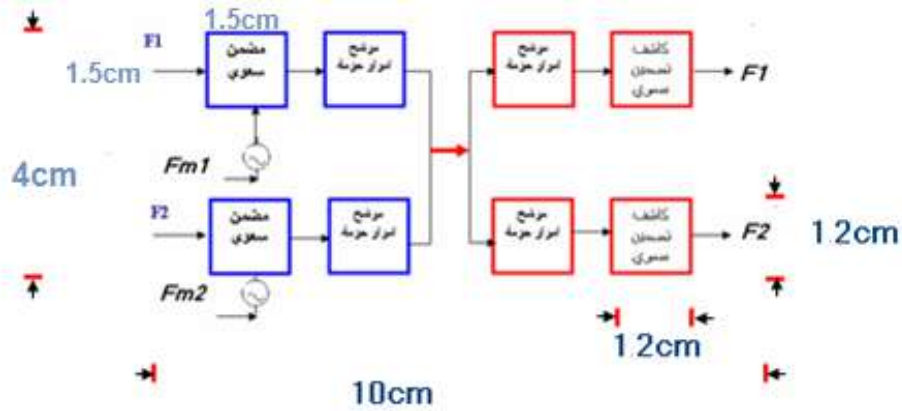
الرسم الهندسي للإكثار بالتوزيع الترددي (FDM)

في هذا التمرين سنتعلم كيفية رسم القرص ويمكن الوصول إلى الأمر عن طريق القائمة المنسدلة Draw واختيار ARC أو عن طريق الرمز الخاص به الموجود في شريط رموز الأوامر الموجود على يسار واجهة البرنامج وعند اختيار هذا الأمر يظهر بعض الخيارات في سطر الأوامر ولاحظ إن الأمر يوفر أكثر من اختيار للإنشاء ، ويمكن رسم القوس باختيار 3 Points وذلك بتحديد النقطة الأولى والثانية والثالثة بواسطة المؤشر واختيار Start , End , Center يقوم المستخدم بتثبيت نقطة البداية ثم المركز ثم نقطة النهاية.



اسم التمرين :

ارسم رسما هندسيا الإكثار بالتوزيع الترددي (Frequency Division Multiplex) FDM
البرنامج الحاسوبي : استخدم برنامج (AutoCAD)

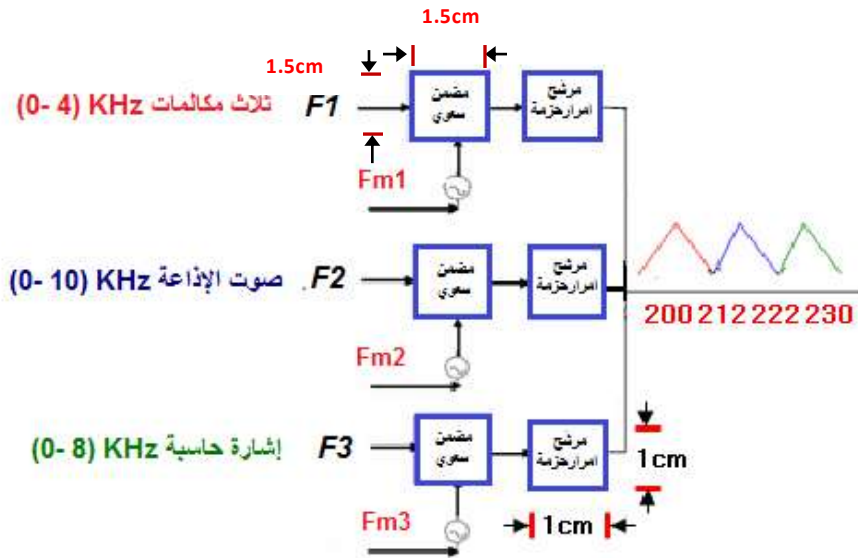


اسم التمرين :

ارسم رسما هندسيا إرسال أربعة إشارات مختلفة بطريقة الإكثار بالتوزيع الترددي ثلاث مكالمات
KHz (0 - 4) ، صوت الإذاعة KHz (0 - 10) ، إشارة حاسبة KHz (0 - 8) . عرض
الحزمة من (200 - 230) MHz

البرنامج الحاسوبي :

استخدم برنامج (AUTOCAD)

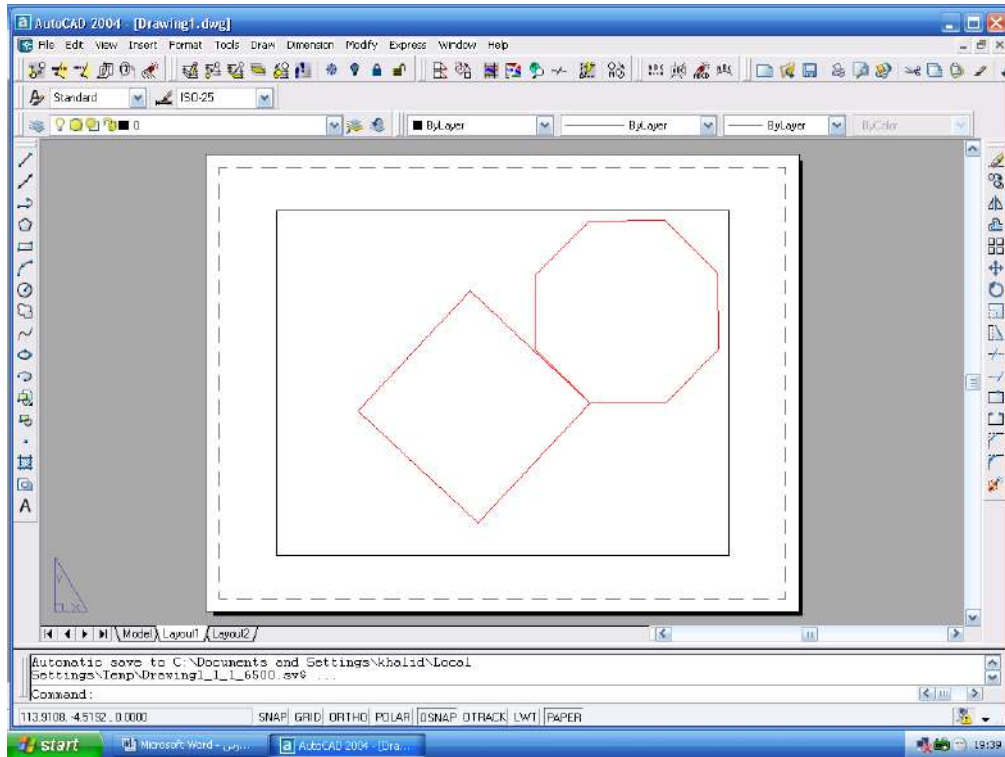


9	رقم التمرين	الإكثار بالتوزيع الترددي	مقياس الرسم		الصف	اسم الطالب
	الدرجة	الصناعية	إعدادية	2 : 1	التاريخ	اسم المدرس

الرسم الهندسي للدائرة المكافئة للبدالة وخط الهاتف والهاتف

في هذا التمرين سنتعلم كيفية رسم المضلع ويمكن الوصول إلى الأمر عن طريق القائمة المنسدلة Draw و اختيار Polygon او عن طريق الرمز الخاص به الموجود في شريط رموز الأوامر الموجود على يسار واجهة البرنامج ، وعند اختيار هذا الأمر تظهر بعض الخيارات في سطر الأوامر ولاحظ إن الأمر يوفر أكثر من اختيار للإنشاء .

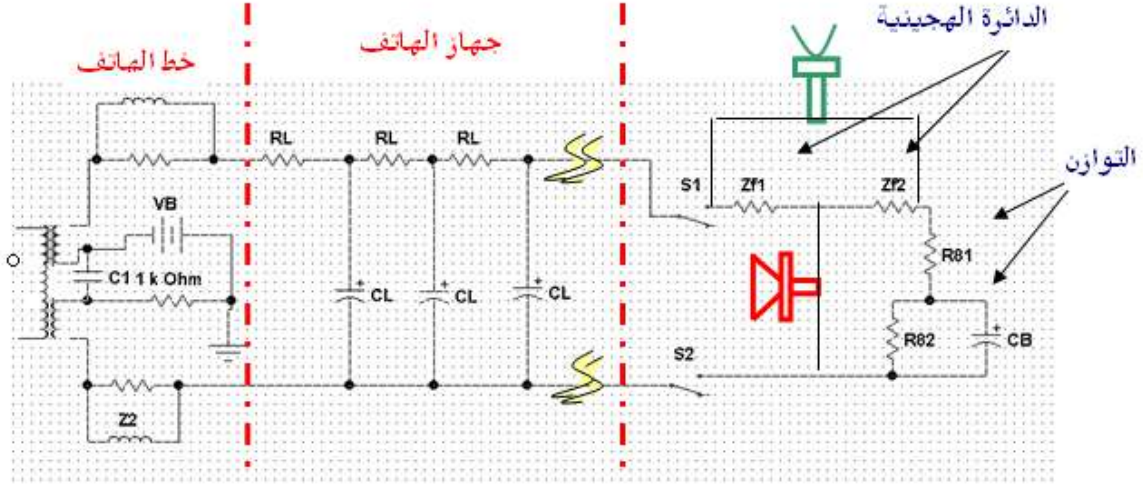
من الخيارات يمكن تحديد عدد الإضلاع في سطر الأوامر فمثلا 4 أضلاع ثم Enter ثم تحدد نقطة مركز المضلع او احد حدود المضلع والذي يمس دائرة من الداخل Incribed In Circle أي موجود داخل الدائرة التخيلية او الدائرة تكون داخل المضلع والحرف C ، I هي حروف هذه الخيارات ولرسم المضلع بالموشر ثم Enter لاستدعاء الأمر مرة ثانية ونحدد عدد الأضلاع 6 مثلا وكتابة (C) بدل من (I) ثم نرسم المضلع بواسطة المؤشر يمكن رسم 1024 ضلع في هذا البرنامج .



اسم التمرين :

ارسم رسما هندسيا الدائرة المكافئة للبدالة والهاتف وخط الهاتف

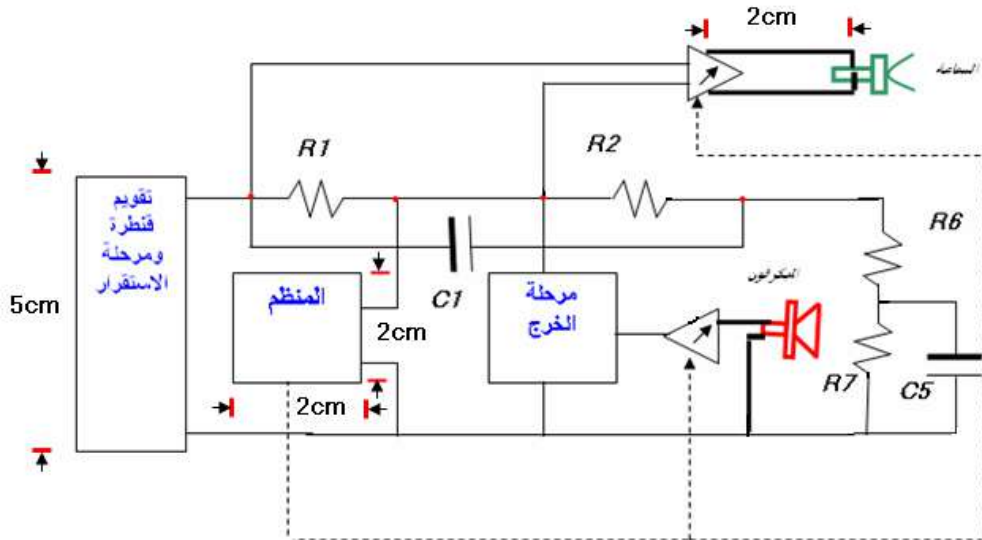
البرنامج الحاسوبي : استخدم برنامج (Workbench Version 9)



اسم التمرين :

ارسم رسما هندسيا المكونات الأساسية لدائرة الكلام في جهاز الهاتف

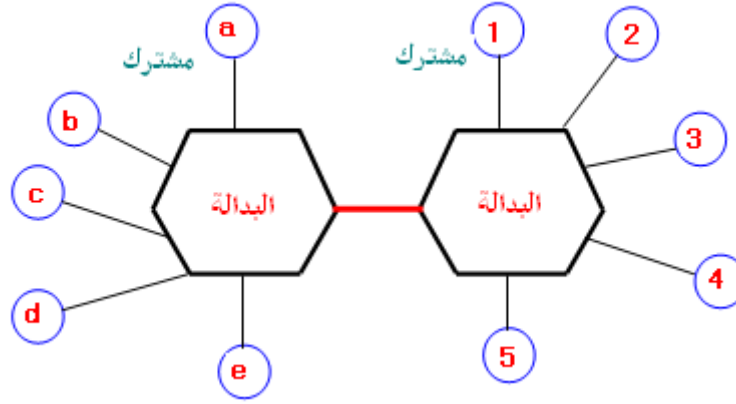
البرنامج الحاسوبي : استخدم برنامج (AutoCAD) & (Workbench Version 9)



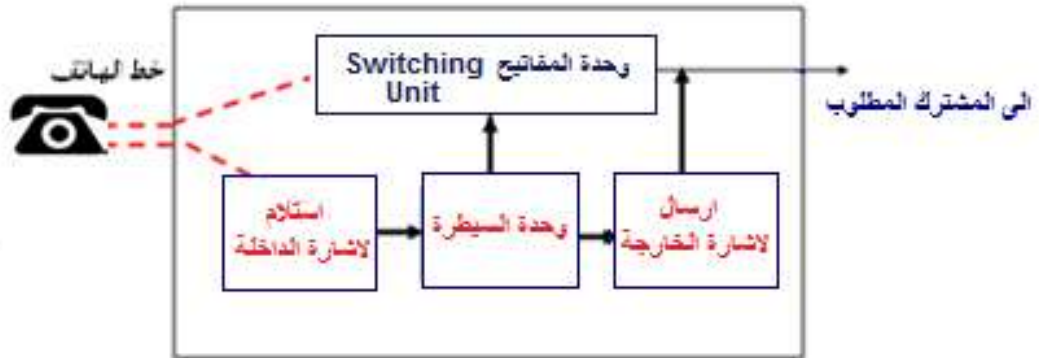
10	رقم التمرين	دوائر الكلام الالكترونية	مقياس الرسم		الصف	اسم الطالب
	الدرجة	الصناعية	إعدادية	1:1	التاريخ	اسم المدرس

تمارين الوحدة الأولى

ارسم رسماً هندسياً لشبكة الهاتف المحلية



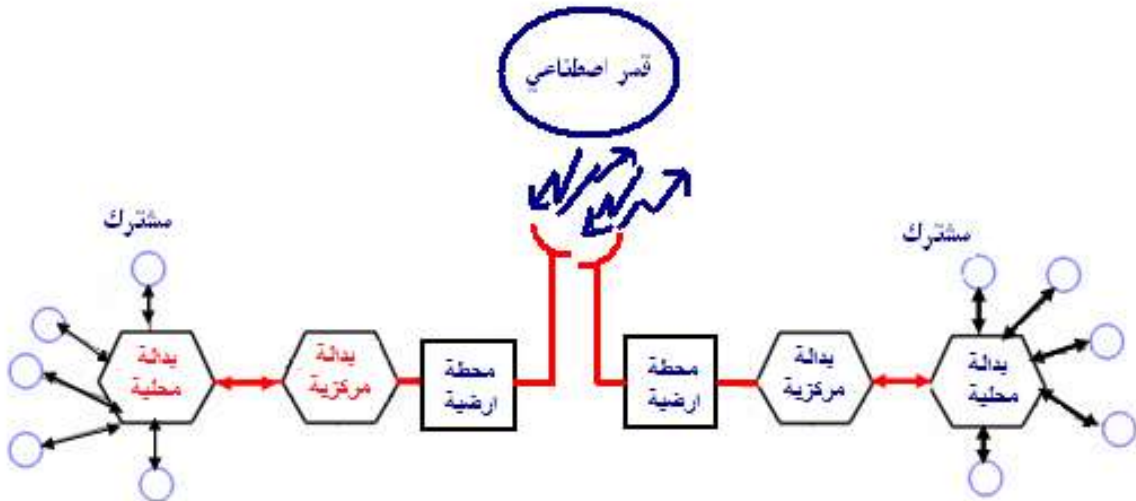
ارسم رسماً هندسياً لمكونات البدالة الهاتفية



ارسم رسما هندسيا كيفية الربط بين البدالات



ارسم رسما هندسيا الاتصال بين المشتركين خلال القمر الاصطناعي



الوحدة الثانية

المحتويات

الرسم الهندسي للمخطط الكتلي للدائرة الأساسية للتضمين بالشفرة الرقمية

ارسم رسما هندسيا المخطط الكتلي لمكونات المنظومة الضوئية

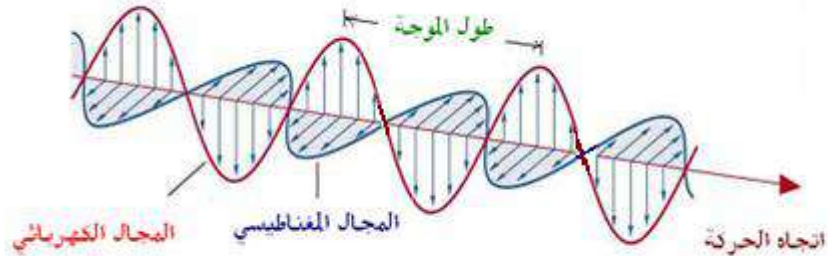
الليف الضوئي

الرسم الهندسي لمكونات الهاتف موضحا أجزاءه

الرسم الهندسي للليف الكهرومغناطيسي

الرسم الهندسي للهوائيات

الرسم الهندسي للمرشحات (Filters)



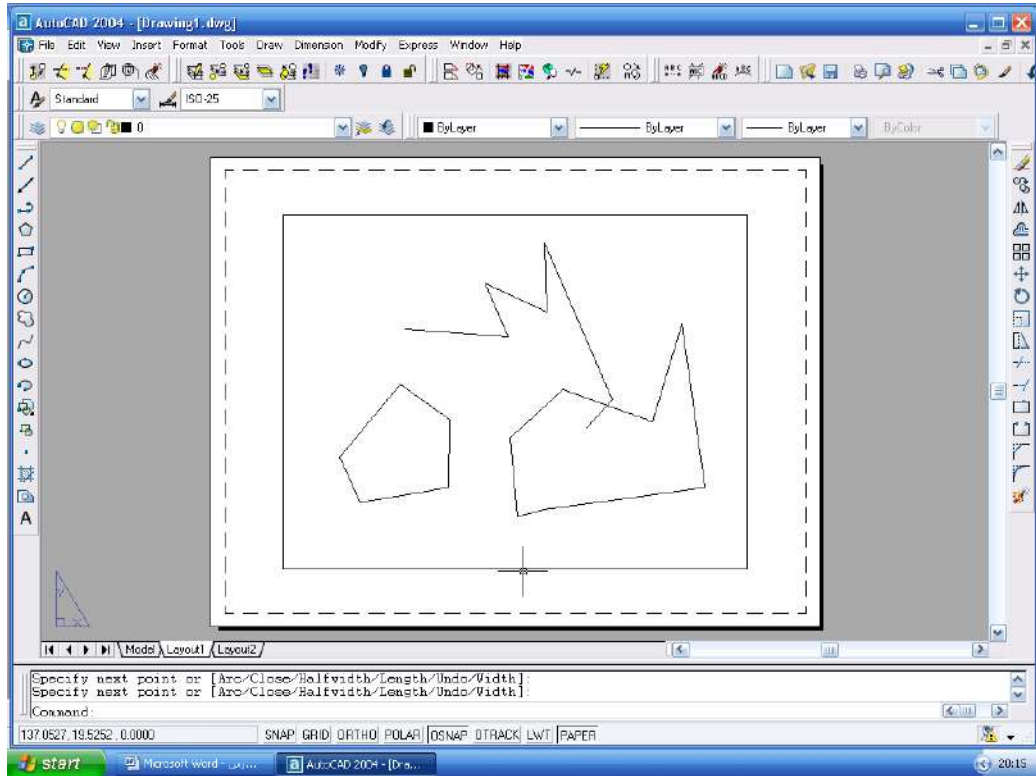
الرسم الهندسي للمخطط الكتلي للدائرة الأساسية للتضمين بالشفرة الرقمية

رسم خطوط : Pline

في هذا التمرين سنتعلم كيفية استخدام الأمر (Pline) ويمكن الوصول إلى الأمر عن طريق القائمة المنسدلة Draw و اختيار (Pline) أو عن طريق الرمز الخاص به الموجود في شريط رموز الأوامر الموجود على يسار واجهة البرنامج ، وعند اختيار هذا الأمر تظهر بعض الخيارات في سطر الأوامر ولاحظ أن يوفر أكثر من اختيار للإنشاء . عند اختيار الأمر يسال البرنامج عن تحديد النقطة الأولى وتظهر خيارات خاصة بهذا الأمر وهي

Arc /Close / Half Width / Length / Undo /Width

المطلوب منك إعادة التمارين على هذه الخيارات كما مر سابقا في رسم الخط والقوس وغيرها ويمكن تعديل الخطوط بواسطة الأمر Pedit من قائمة Modify

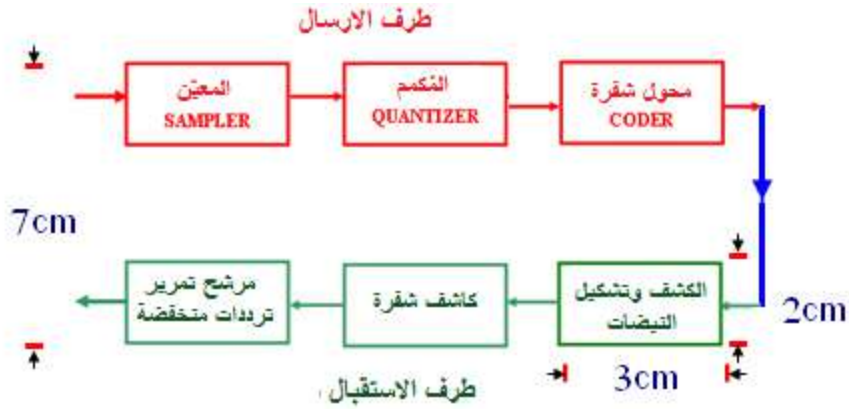


اسم التمرين :

ارسم رسما هندسيا المخطط الكتلي للدائرة الأساسية للتضمين بالشفرة الرقمية

البرنامج الحاسوبي :

استخدم برنامج (AutoCAD)

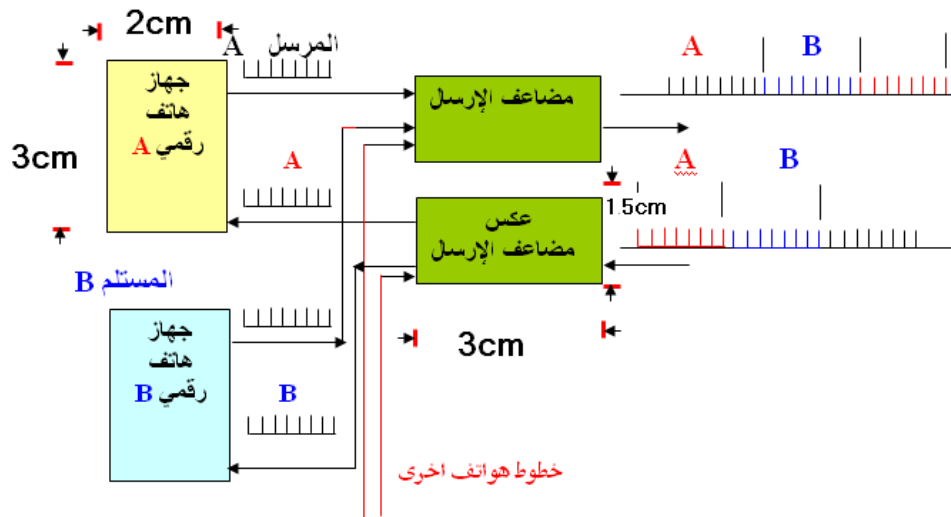


اسم التمرين :

ارسم رسما هندسيا الإكثار في الإشارات الرقمية

البرنامج الحاسوبي :

استخدم برنامج (AutoCAD)



11	رقم التمرين	الشفرة الرقمية	مقياس الرسم		الصف	اسم الطالب
	الدرجة	الصناعية	إعدادية	1:1	التاريخ	اسم المدرس

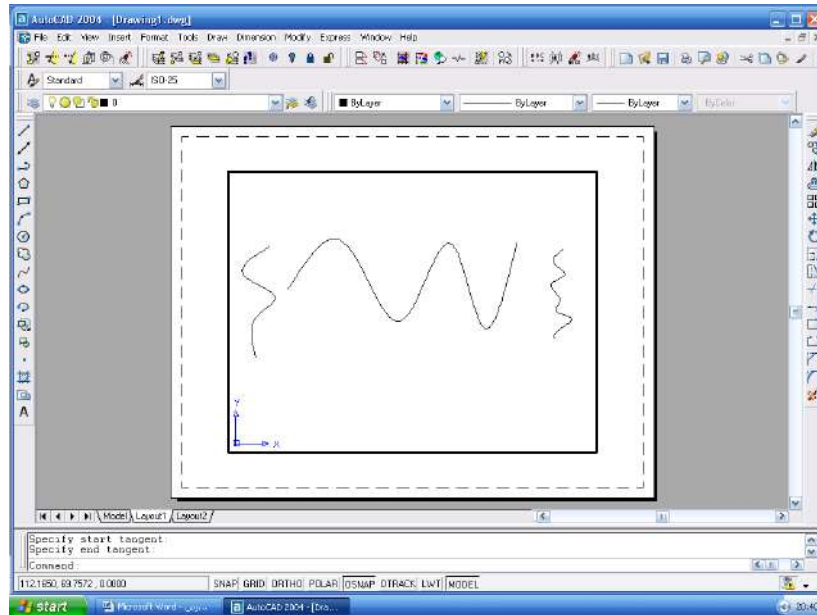
ارسم رسما هندسيا المخطط الكتلي لمكونات المنظومة الضوئية

رسم الخطوط : SPLINE

في هذا التمرين سنتعلم كيفية استخدام الأمر Spline ويمكن الوصول إلى الأمر عن طريق القائمة المنسدلة Draw واختيار Spline عن طريق الرمز الخاص به الموجود في شريط رموز الأوامر الموجود على يسار واجهة البرنامج ، وعند اختيار هذا الأمر تظهر بعض الخيارات في سطر الأوامر ولاحظ إن الأمر يوفر أكثر من اختيار للإنشاء . عندما تعلمنا رسم خط لاحظنا ورغم استمرار الخط هند الإنشاء إلا ان الخطوط عبارة عن خطوط منفصلة يمكن حذف أي واحد منها على حدة بينما الخطوط بواسطة Pline أو Spline عند حذف هذه الخطوط يقوم البرنامج باختيار الخط كله مره واحدة للدلالة على استمرارية هذا الخط . ويمكن الوصول إلى مكوناته الأساسية عن طريق الأمر Explod .

تمرين :

طبق الخيارات لرسم الخطوط Spline

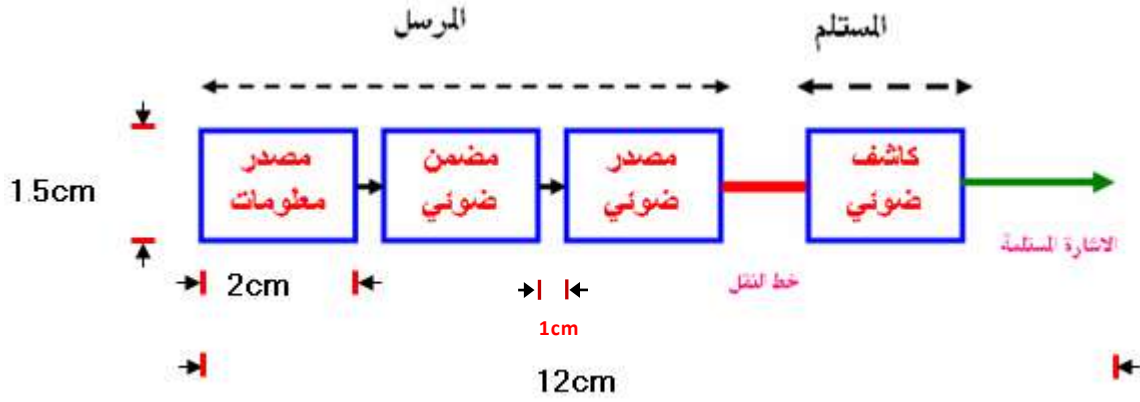


اسم التمرين :

ارسم رسما هندسيا المخطط الكتلوي لمكونات المنظومة الضوئية

البرنامج الحاسوبي :

استخدم برنامج (AutoCAD)

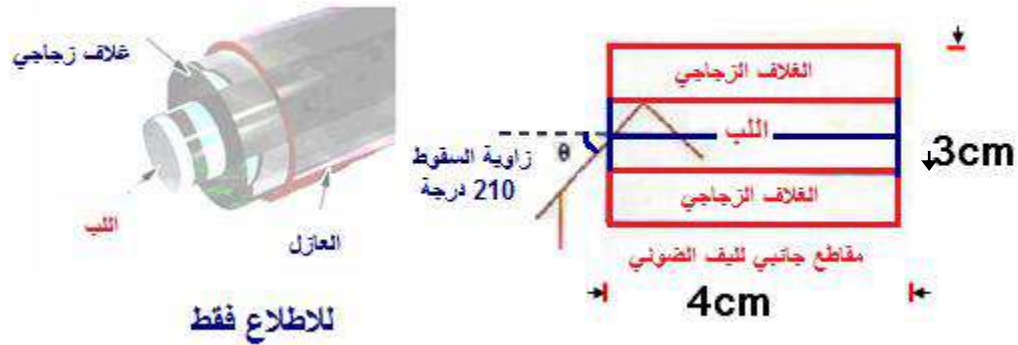


اسم التمرين :

ارسم رسما هندسيا الليف الضوئي

البرنامج الحاسوبي :

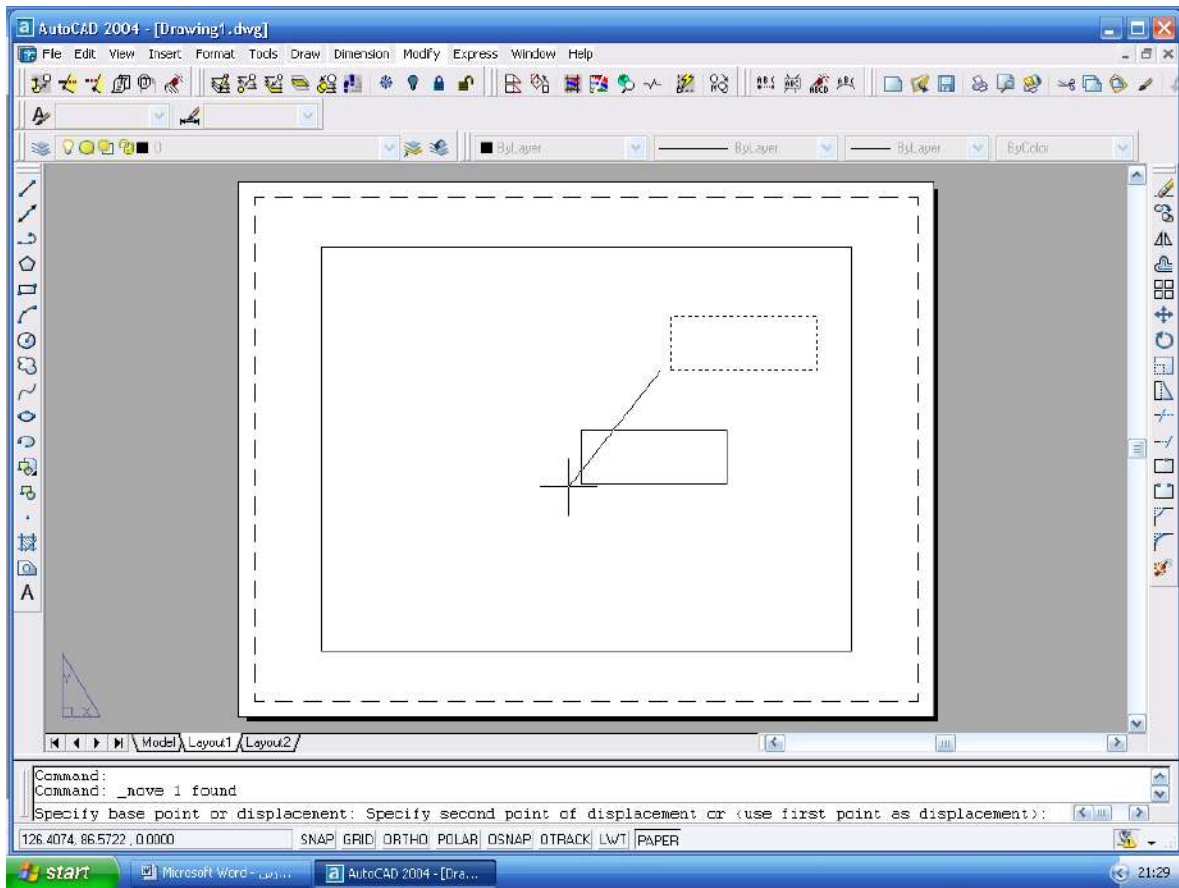
استخدم برنامج (AutoCAD)



12	رقم التمرين	المنظومة الضوئية	مقياس الرسم		الصف		اسم الطالب
	الدرجة	الصناعية	إعدادية	1:1	التاريخ		اسم المدرس

الرسم الهندسي لمكونات الهاتف موضحا أجزاءه

في هذا التمرين سنتعلم كيفية استخدام أمر الإزاحة Move ويمكن الوصول إلى الأمر عن طريق القائمة المنسدلة او عن طريق الرمز الخاص به الموجود في شريط رموز الأوامر الموجود على يسار واجهة البرنامج ، وعند اختيار هذا الأمر تظهر بعض الخيارات في سطر الأوامر ولاحظ ان الأمر يوفر أكثر من اختيار للإنشاء فيسأل البرنامج عن العناصر المطلوب إزاحتها فمثلا نختار المستطيل فتظهر رسالة (1 Found) ثم يسأل عن العنصر الآخر سنختار خط وتتحول إلى خطوط منقطة للدلالة على الاختبار وإزالته من الاختيار نضغط على Shift

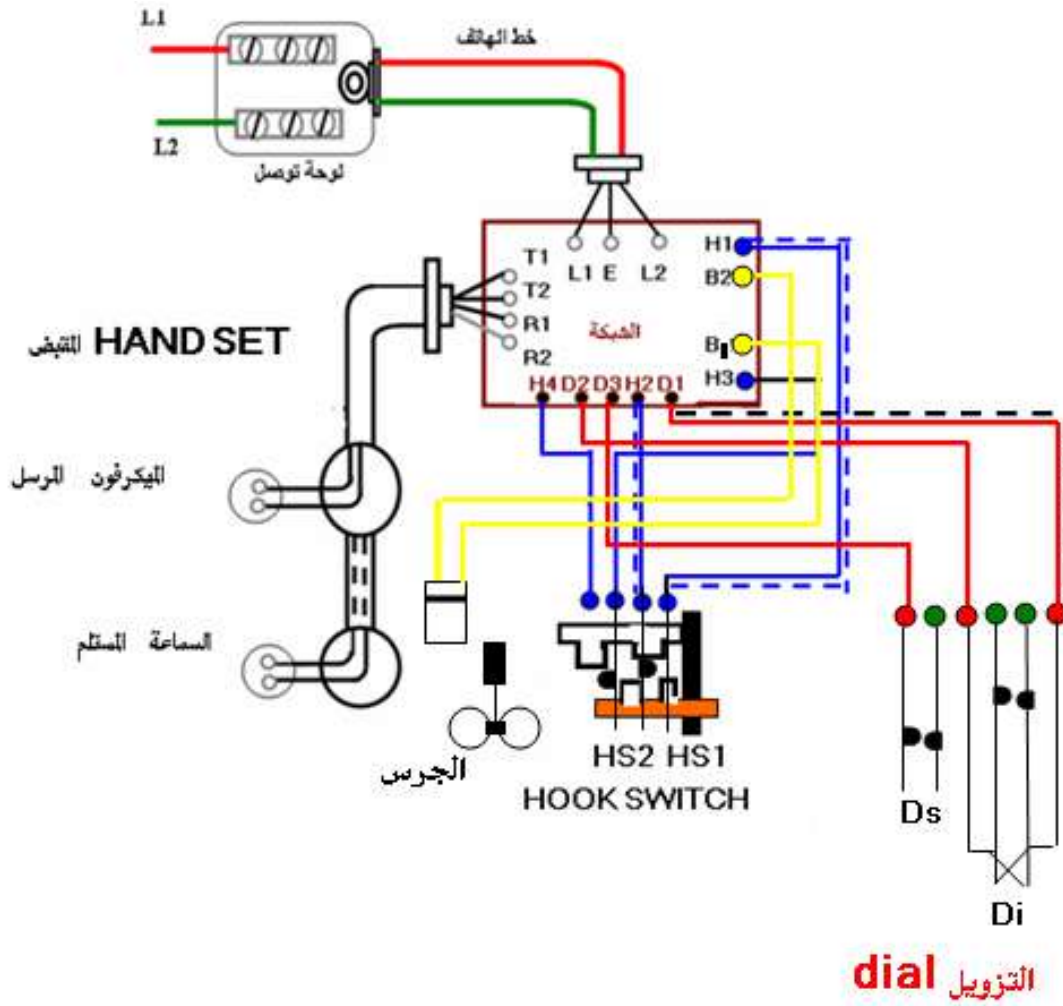


اسم التمرين :

ارسم رسما هندسيا مكونات الهاتف موضعا أجزاءه .

البرنامج الحاسوبي :

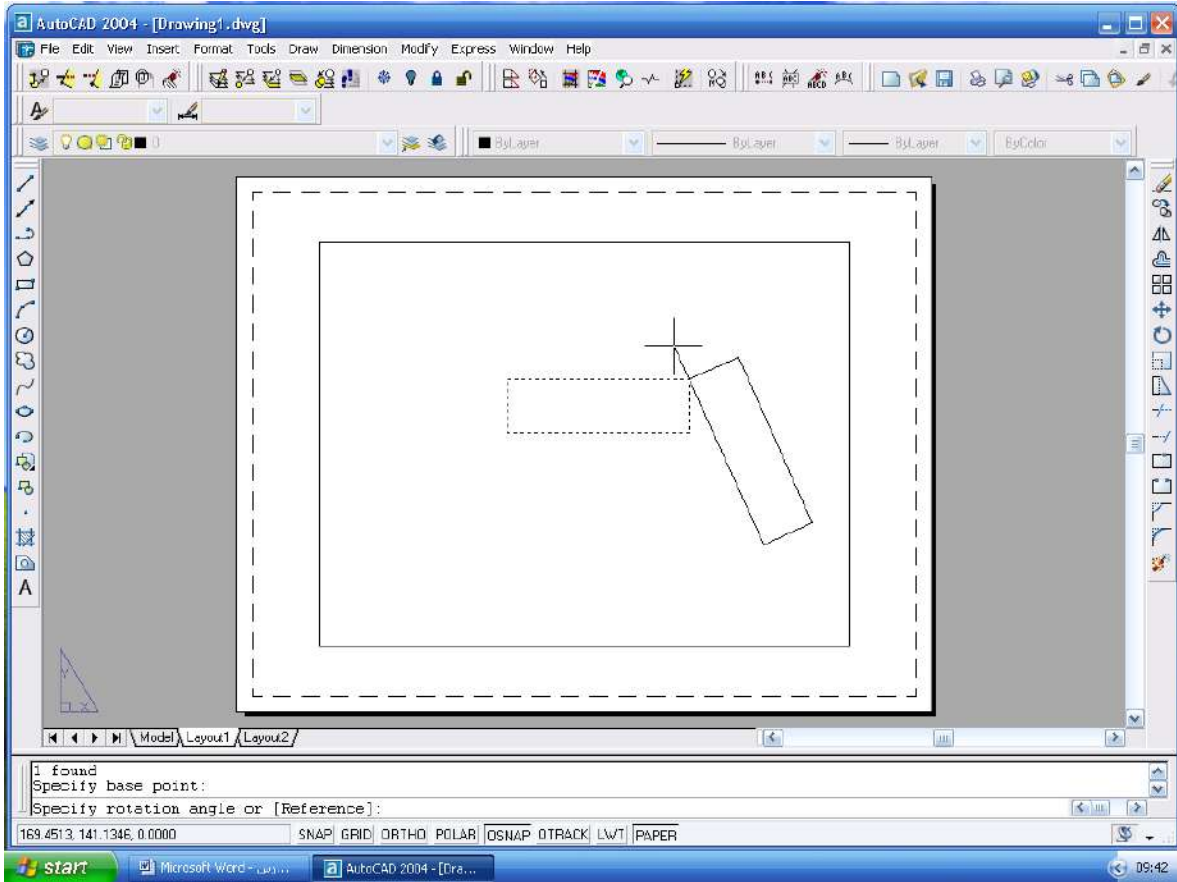
استخدم برنامج (AutoCAD)



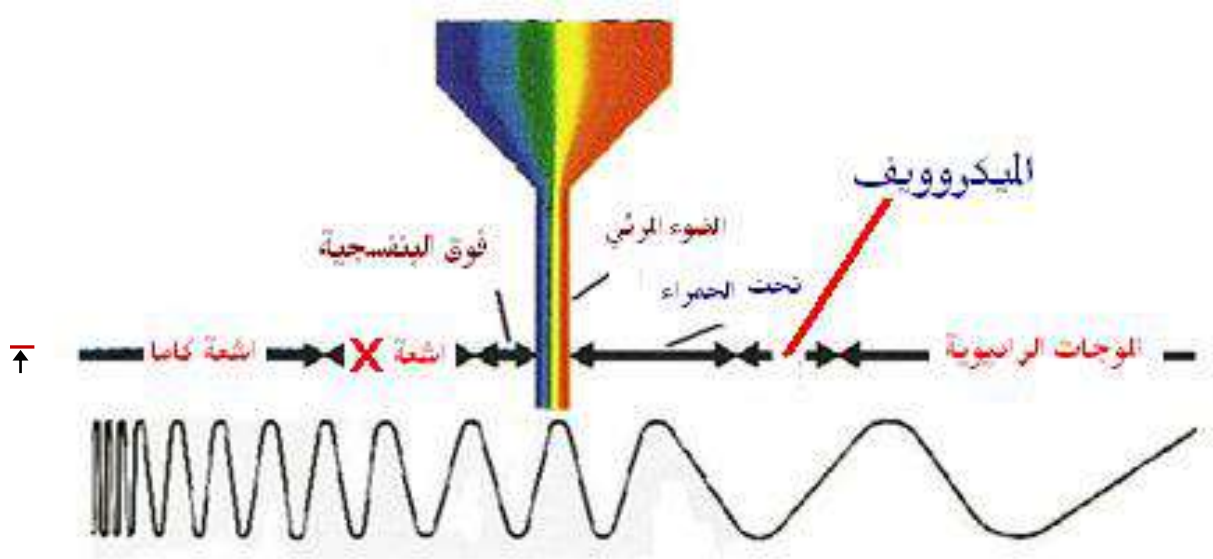
13	رقم التمرين	جهاز الهاتف	مقياس الرسم		الصف		اسم الطالب
	الدرجة	الصناعية	إعدادية	1:1	التاريخ		اسم المدرس

الرسم الهندسي للطف الكهرومغناطيسي

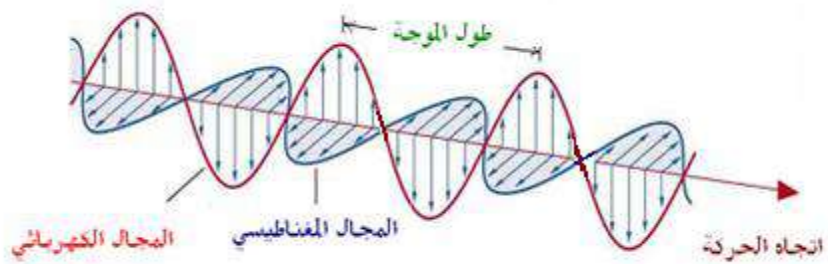
في هذا التمرين سنتعلم كيفية استخدام أمر الدوران **Rotate** ويمكن الوصول إلى الأمر عن طريق المنسدلة **Modify** واختيار **Rotate** أو عن طريق الرمز الخاص به الموجود في شريط رموز الأوامر الموجود على يسار واجهة البرنامج ، وعند اختيار هذا الأمر تظهر بعض الخيارات في سطر الأوامر ولاحظ إن الأمر يوفر أكثر من اختيار للإنشاء فيسأل البرنامج عن العناصر المطلوب دورانها ، مثلا نختار المستطيل ونحدد نقطة التدوير وقيمة الزاوية والاستعانة بسطر الأوامر



اسم التمرين :
 ارسم رسما هندسيا الطيف الكهرومغناطيسي
 البرنامج الحاسوبي :
 استخدم برنامج (AutoCAD)



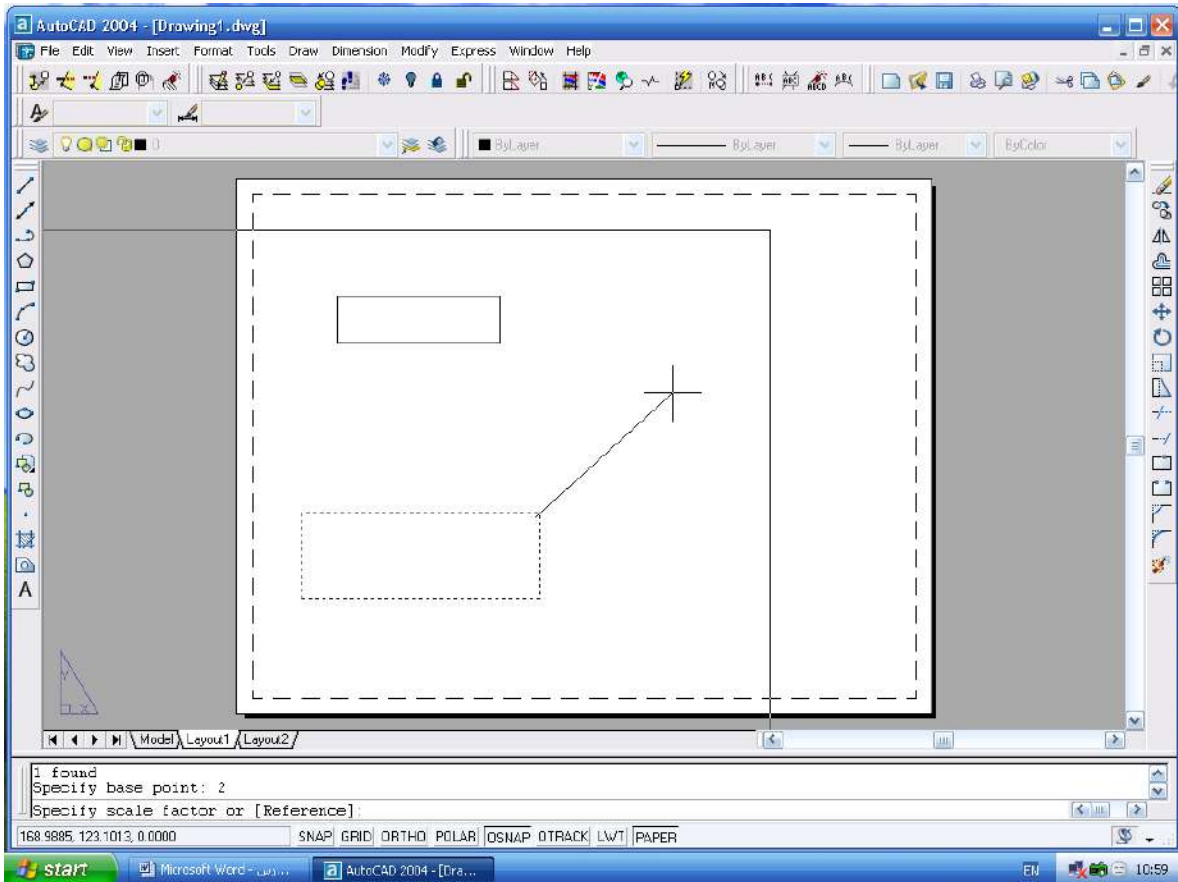
اسم التمرين :
 ارسم رسما هندسيا لمجالات الطيف الكهرومغناطيسي
 البرنامج الحاسوبي :
 استخدم برنامج (AutoCAD)



14	رقم التمرين	الطيف الكهرومغناطيسي	مقياس الرسم		الصف		اسم الطالب
	الدرجة	الصناعية	إعدادية	1:1	التاريخ		اسم المدرس

الرسم الهندسي للهوائيات

في هذا التمرين سنتعلم كيفية استخدام أمر القياس **Scale** ويمكن الوصول إلى الأمر عن طريق القائمة المنسدلة **Modify** واختيار **Scale** أو عن طريق الرمز الخاص به الموجود في شريط رموز الأوامر الموجود على يسار واجهة البرنامج ، وعند اختيار هذا الأمر تظهر بعض الخيارات في سطر الأوامر ولاحظ إن الأمر يوفر أكثر من اختيار للإنشاء فيسأل البرنامج عن العناصر الرسومية لتغيير قياسها بالتكبير والتصغير ثم يسأل عن نقطة البداية ، نحدد النقطة أو عن طريق خيارات **Osnap** ثم يسأل عن نسبة التكبير **Scale Factor** المطلوبة وعند كتابة قيمة أكبر من واحد يعني (تكبير) وكتابة اصغر من واحد يعني (تصغير) .

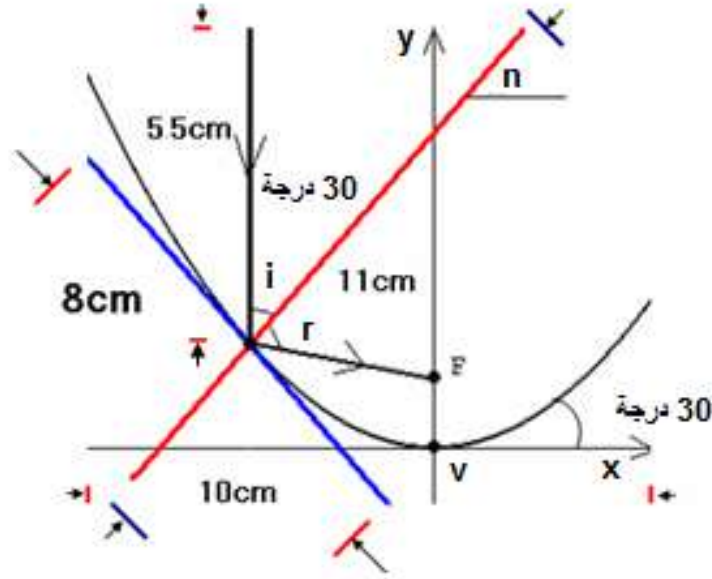


اسم التمرين :

ارسم رسما هندسيا هوائي صحن

البرنامج الحاسوبي :

استخدم برنامج (AutoCAD)



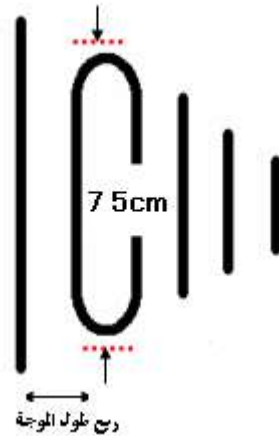
اسم التمرين :

ارسم رسما هندسيا هوائي يائي _ ضع الأطوال والإبعاد بدلالة طول الموجة (1.5) m الإبعاد

متساوية - مقياس الرسم 10 : 1

البرنامج الحاسوبي :

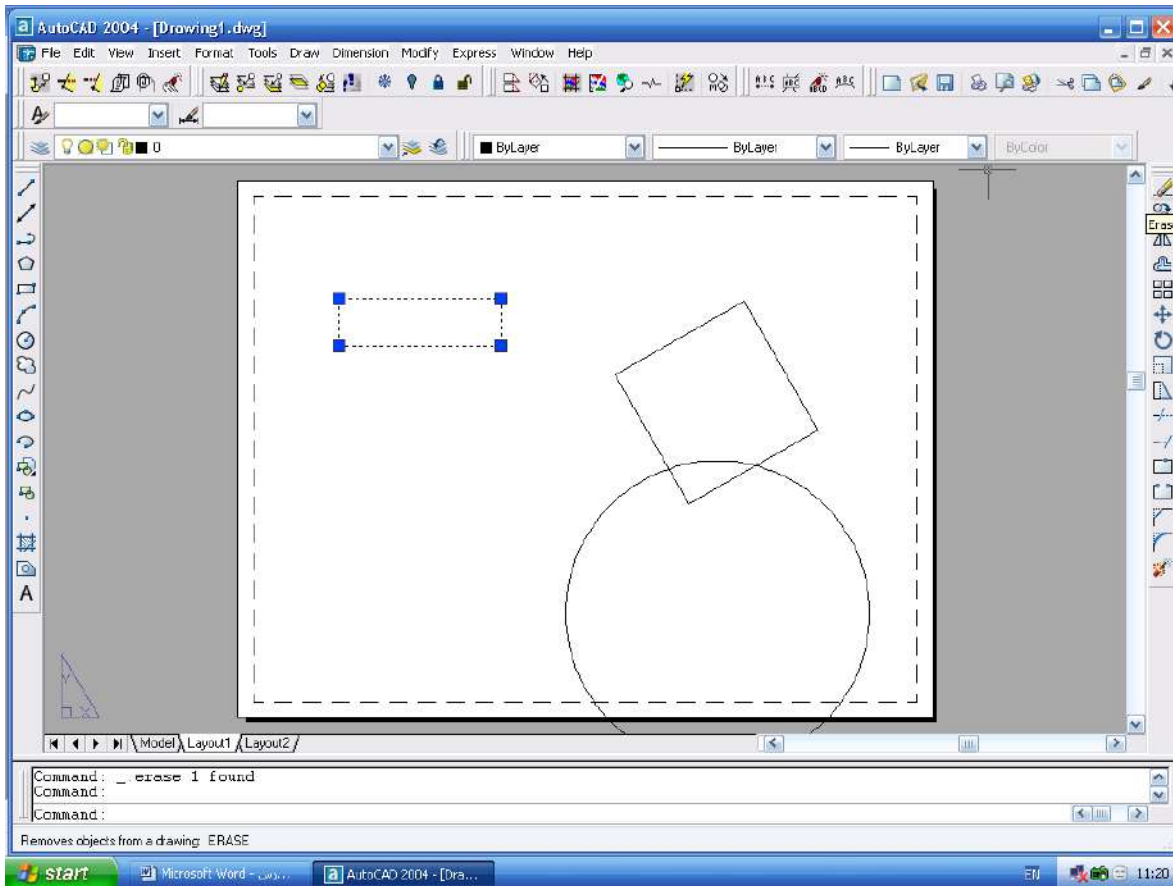
استخدم برنامج (AutoCAD)



اسم الطالب	الصف	مقياس الرسم	الهوائيات	رقم التمرين	15
اسم المدرس	التاريخ	للصحن 1:1	إعدادية	الصناعية	الدرجة

الرسم الهندسي للمرشحات (Filters)

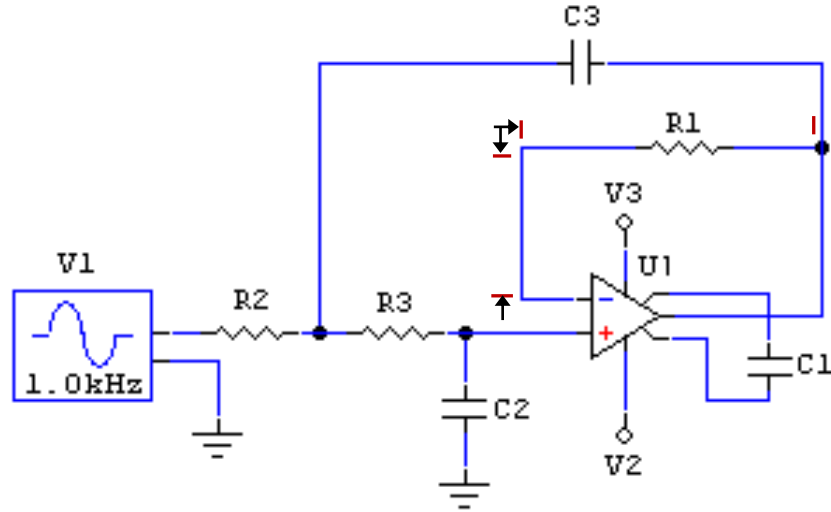
في هذا التمرين سنتعلم كيفية استخدام أمر الحذف Erase ويمكن الوصول إلى الأمر عن طريق المنسدلة Modify واختيار Erase أو عن طريق الرمز الخاص به الموجود في شريط رموز الأوامر الموجود على يمين واجهة البرنامج ، وعند اختيار هذا الأمر تظهر بعض الخيارات في سطر الأوامر ولاحظ ان الأمر يوفر أكثر من اختيار للإنشاء فيسأل البرنامج عن العناصر الرسومية المطلوب حذفها



اسم التمرين :

ارسم رسما هندسيا مرشح إمرار ترددات وإطئة.

البرنامج الحاسوبي : استخدم برنامج (Workbench)

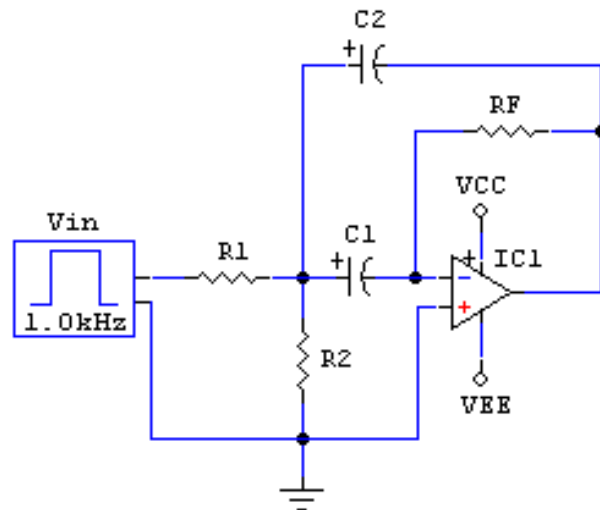


اسم التمرين :

ارسم رسما هندسيا مرشح إمرار حزمة فعال

البرنامج الحاسوبي :

استخدم برنامج (Workbench)

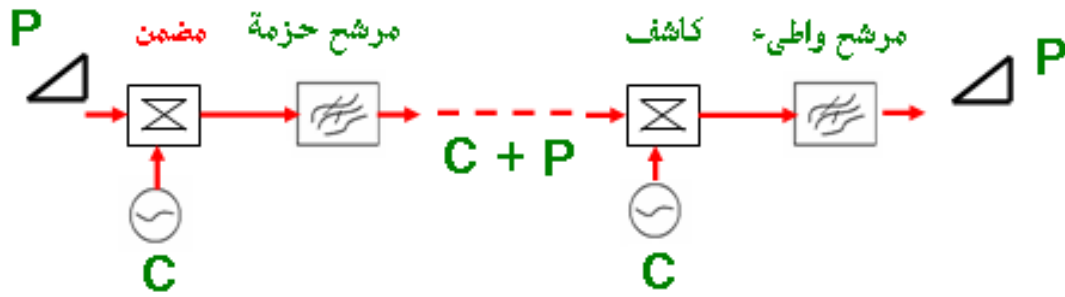


16	رقم التمرين	المرشحات	مقياس الرسم		الصف		اسم الطالب
	الدرجة	الصناعية	إعدادية	1:1	التاريخ		اسم المدرس

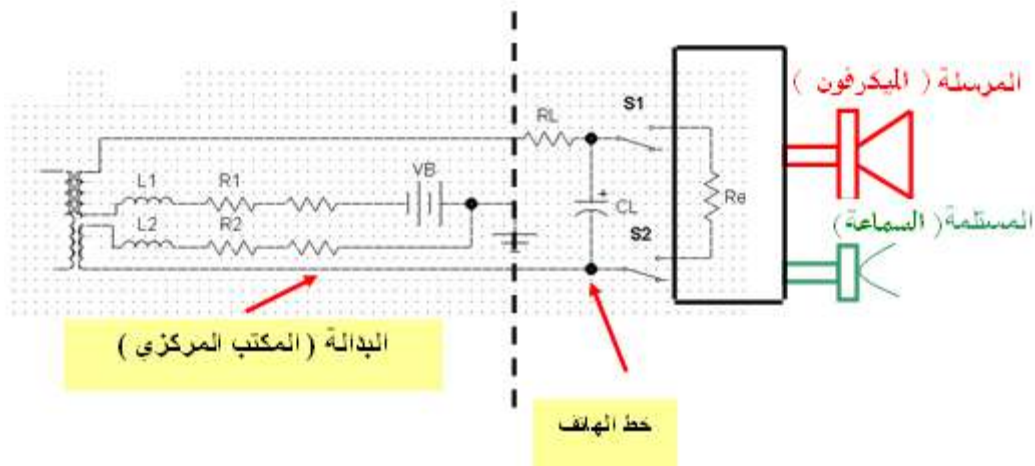
تمارين الوحدة الثانية

ارسم رسما هندسيا دوائر الترشيح لأنظمة الهاتف في الإرسال والاستلام.

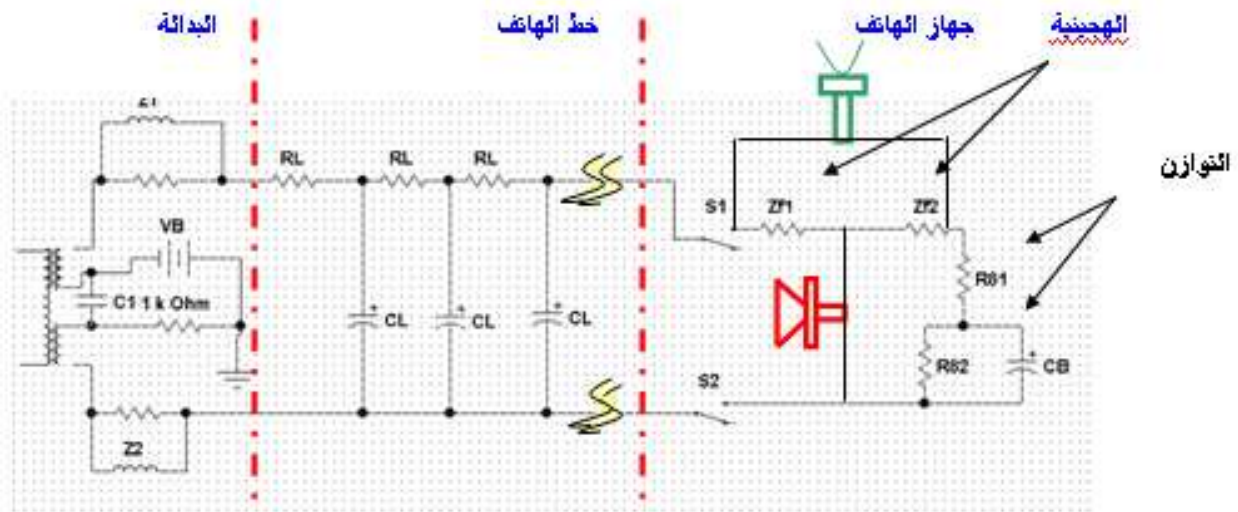
ارسم رسما هندسيا



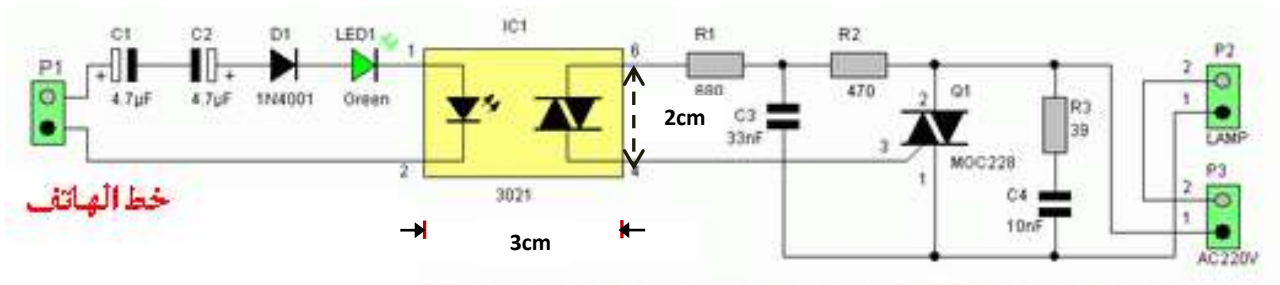
ارسم رسما هندسيا الازدواج بواسطة المحولة.



ارسم رسما هندسيا جهاز الهاتف مع دائرة التوازن والدائرة الهجينية.



ارسم رسما هندسيا دائرة الكترونية توضح استخدام ثنائي الانبعاث الضوئي في الهاتف كمؤشر.



الوحدة الثالثة

المحتويات

الرسم الهندسي للمخططات الكتلية (Block Diagram)

الرسم الهندسي للمخطط الكتلي للانحراف الأفقي والعمودي

الرسم الهندسي للمخطط الكتلي للانحراف الأفقي والعمودي

الرسم الهندسي لإشارة النصوص (Y)

الرسم الهندسي لإشارة الفرق اللوني (G-Y)

الرسم الهندسي للمخطط الكتلي لإرسال لنظام (NTSC)

الرسم الهندسي للمخطط الكتلي لإرسال لنظام (PAL)

الرسم الهندسي للمخطط الكتلي لإرسال لنظام (SECAM)

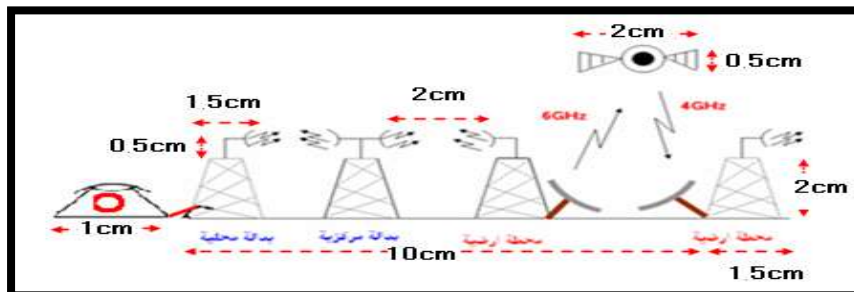
الرسم الهندسي للمخطط الكتلي لاستلام نظام (NTSC)

الرسم الهندسي للمخطط الكتلي لاستلام نظام (PAL)

الرسم الهندسي للمخطط الكتلي لاستلام نظام (SECAM)

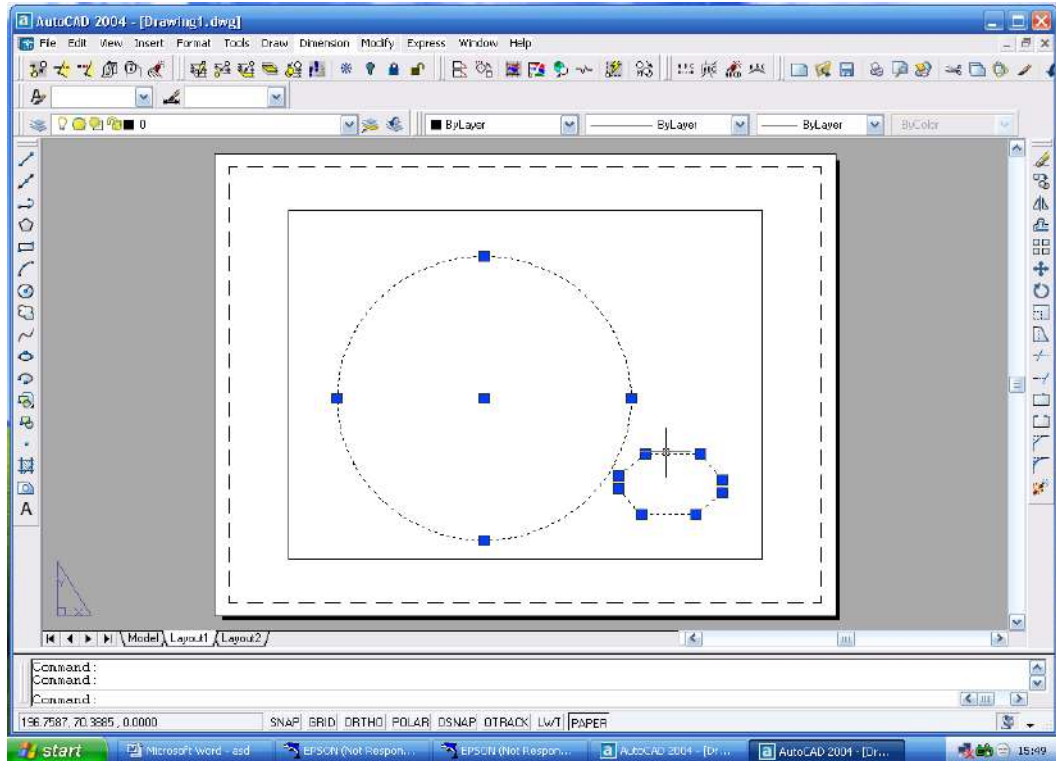
الرسم الهندسي للمخطط الكتلي للمنظومات الأساسية

للقرص الاصطناعي



الرسم الهندسي للمخططات الكتلية (Block Diagram)

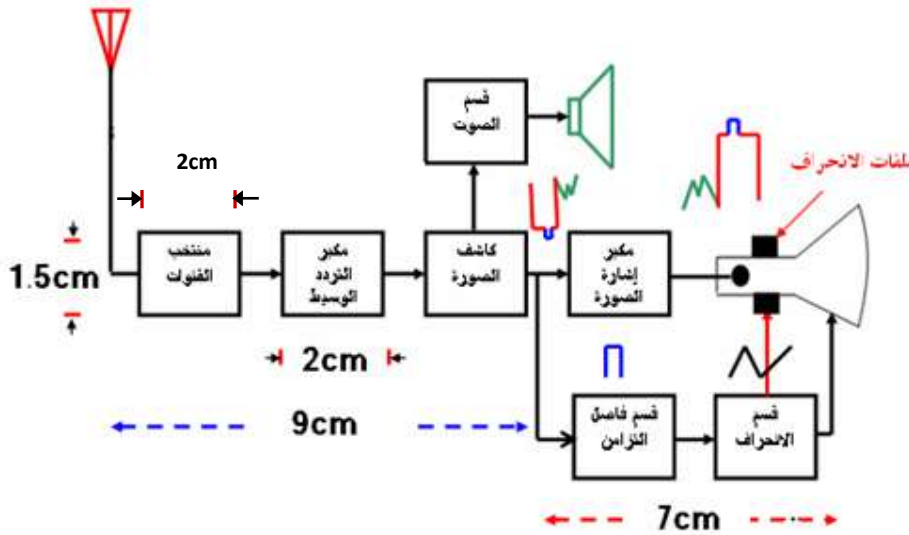
في هذا التمرين سنتعلم كيفية التعامل باستخدام مقابض المسك (Grips) لاحظ انه عند اختيار احد العناصر الرسومية بدون وجود أمر فعال فيتحول الرسم إلى عنصر (Selected) فتظهر مقابض زرقاء عند حافته وتسمى Grips ويمكن تشغيل هذه المقابض أو إغلاقها عن طريق Tools ثم اختيار Options ومنها يمكن تشغيل Grips أو إغلاقها أو تغيير اللون والحجم. عند اختيار نقطة من المقابض الزرقاء تتحول إلى حمراء ثم يسأل البرنامج عن Stretch Point وعند الضغط Enter لاحظ أن الأمر يتحول إلى Move وعند الضغط مرة أخرى يتحول إلى Rotate وعند الضغط مرة ثانية Enter يتحول إلى الأمر Scale ثم Mirror وهي طريقة سريعة للانتقال بين الأوامر .



اسم التمرين :

ارسم رسما هندسيا المخطط الكتلي لجهاز التلفزيون (اسود - ابيض)

البرنامج الحاسوبي : استخدم برنامج (AutoCAD)

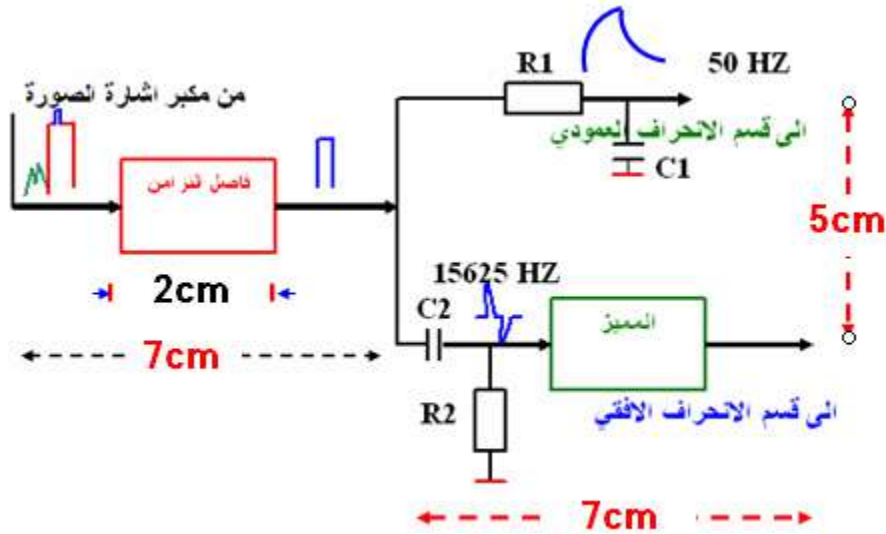


اسم التمرين :

ارسم رسما هندسيا المخطط الكتلي لقسم فاصل التزامن .

البرنامج الحاسوبي :

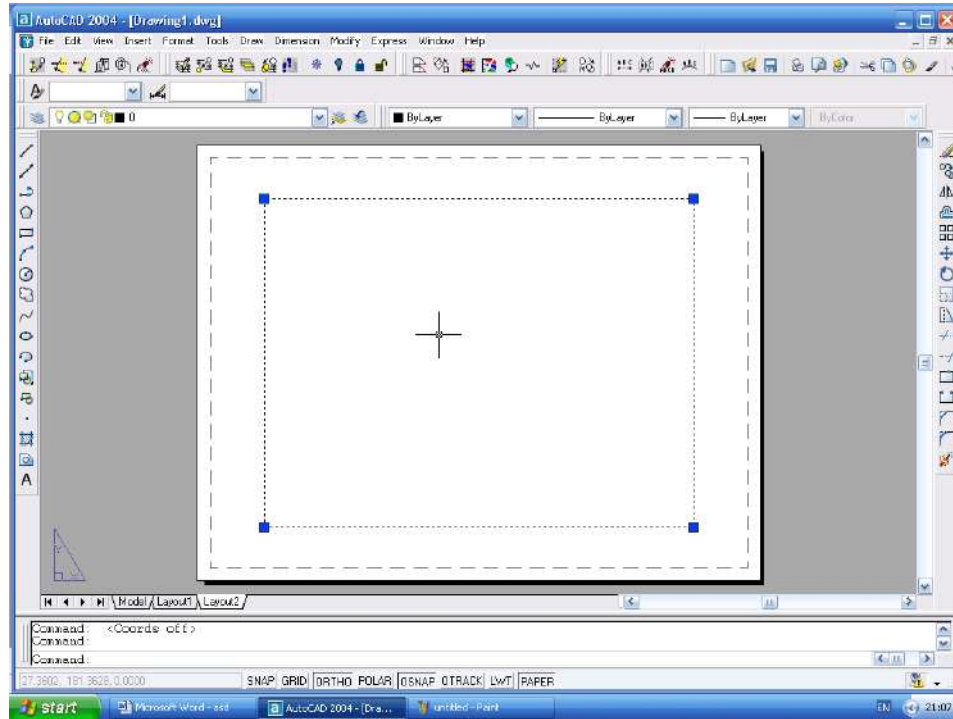
استخدم برنامج (AutoCAD)



رقم التمرين	اسم الطالب	الصف	مقياس الرسم	المخططات الكتلية	الدرجة	اسم المدرس
17			1:1	إعدادية	الصناعية	

الرسم الهندسي للمخطط الكتلوي للانحراف الأفقي والعمودي

لتحديد حدود الرسم فكما ذكرنا إن واجهة البرنامج تمثل لوحة الرسم ويمكن تحديد هذه النافذة لتكون مثل الواقع الحالي فمثلا إذا أردت رسم لوحة ذات 50 سم وعرض 70 سم فذلك باستخدام الأمر Limits والأمر موجود في القائمة Format ثم Drawing Limits أو الكتابة مباشرة في سطر الأوامر ويسأل البرنامج عن نقطة البداية Lower Left Corner وغالبا ما تكون (0 , 0) ثم Enter ليسأل عن Upper Right Corner مثلا (70 , 50) في سطر الأوامر ثم Enter لإدخال هذه الخيارات . الخطوة التالية استخدام Zoom ثم all لتصبح أبعاد اللوحة هي أبعاد Limits ولاحظ سطر الإحداثيات ويمكن غلقها بالضغط على المفتاح F6 نختار Limits ثم on فيكون الرسم بحدود الرسم فقط . ولا ننسى أن الأمر Area هو نفسه Limits ويمكن تغييره حسب الحاجة باختيار snap ثم اختيار Snap Y , Snap X Spacing

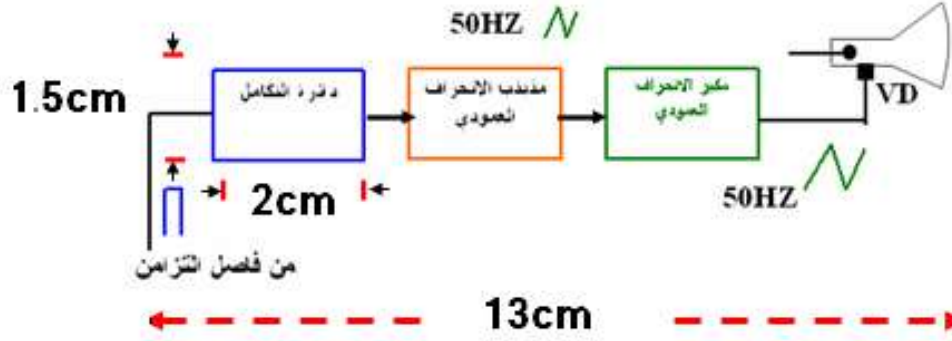


اسم التمرين :

ارسم رسماً هندسياً المخطط الكتلي لقسم الانحراف العمودي .

البرنامج الحاسوبي :

استخدم برنامج (AutoCAD)

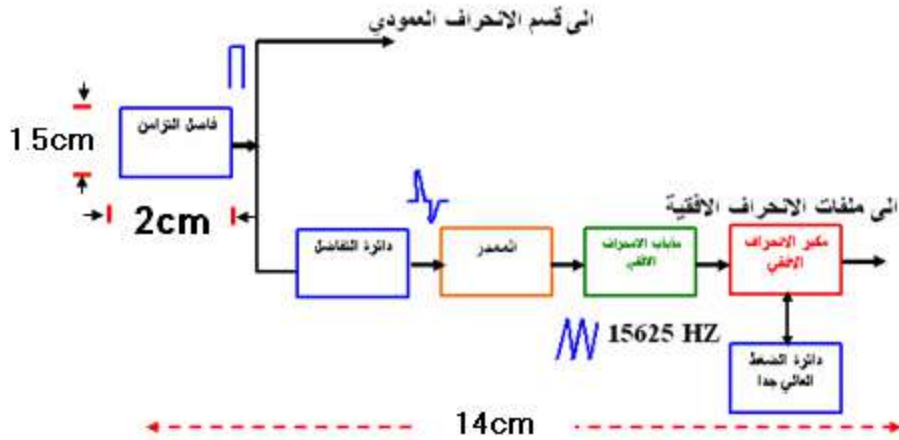


اسم التمرين :

ارسم رسماً هندسياً المخطط الكتلي لقسم الانحراف الأفقي .

البرنامج الحاسوبي :

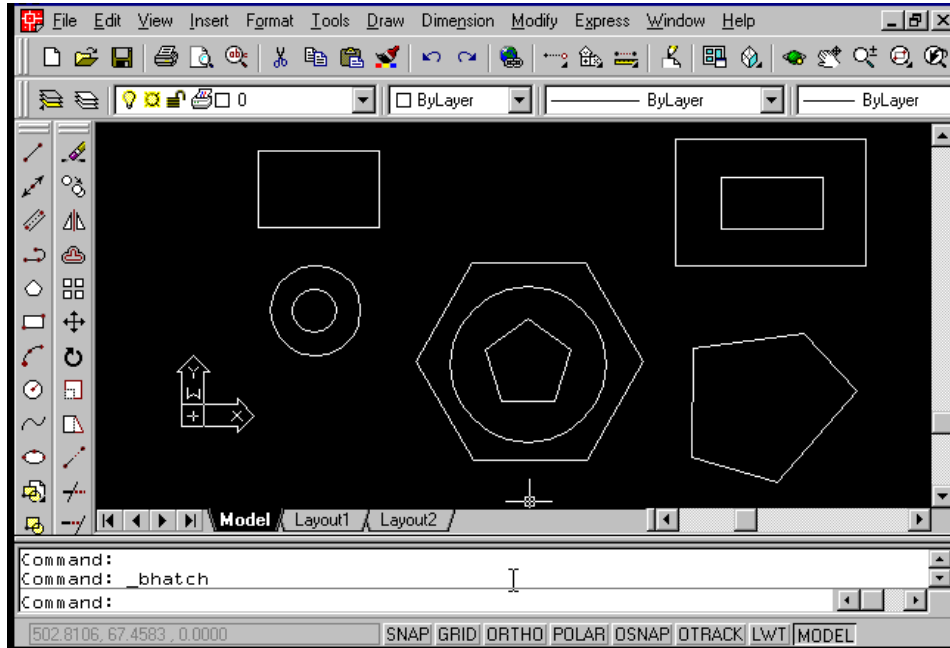
استخدم برنامج (AutoCAD)



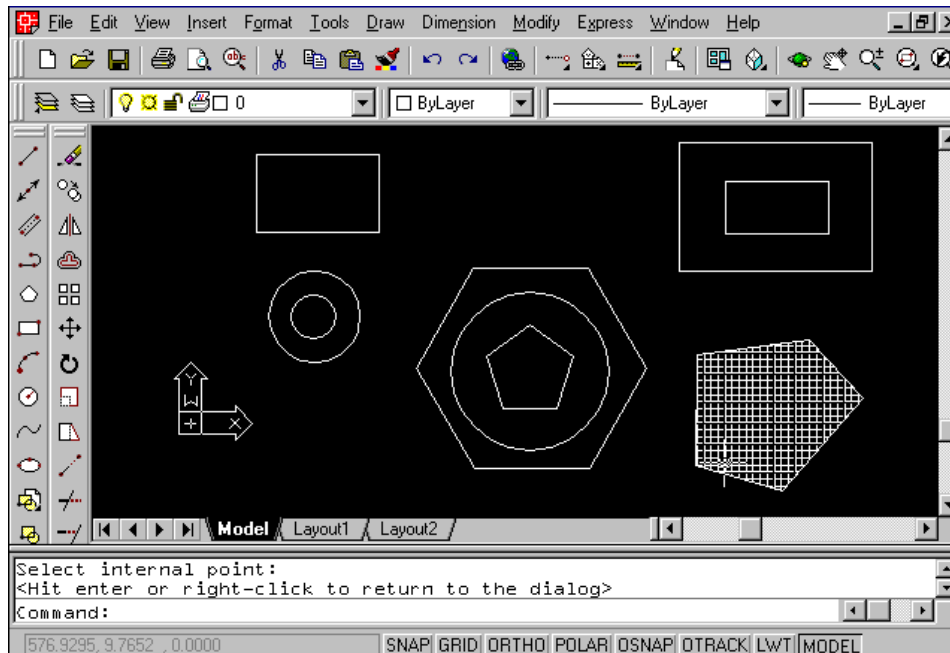
18	رقم التمرين	المخططات الكتلية	مقياس الرسم		الصف	اسم الطالب
	الدرجة	الصناعية	إعدادية	2:1	التاريخ	اسم المدرس

ارسم رسما هندسيا تكوين إشارة النصوع (Y) والفرق اللوني وضح النسب عليها

طبق تنفيذ رسم الأشكال الآتية وضع القياسات عليها .

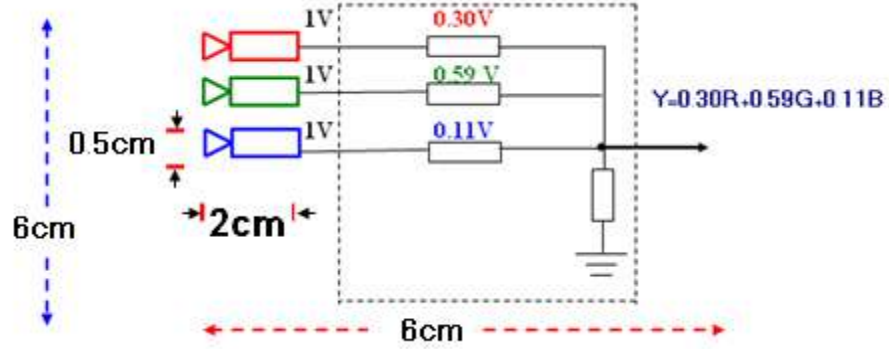


المطلوب تظليل (hatching) لجميع الأشكال الآتية .



اسم التمرين :

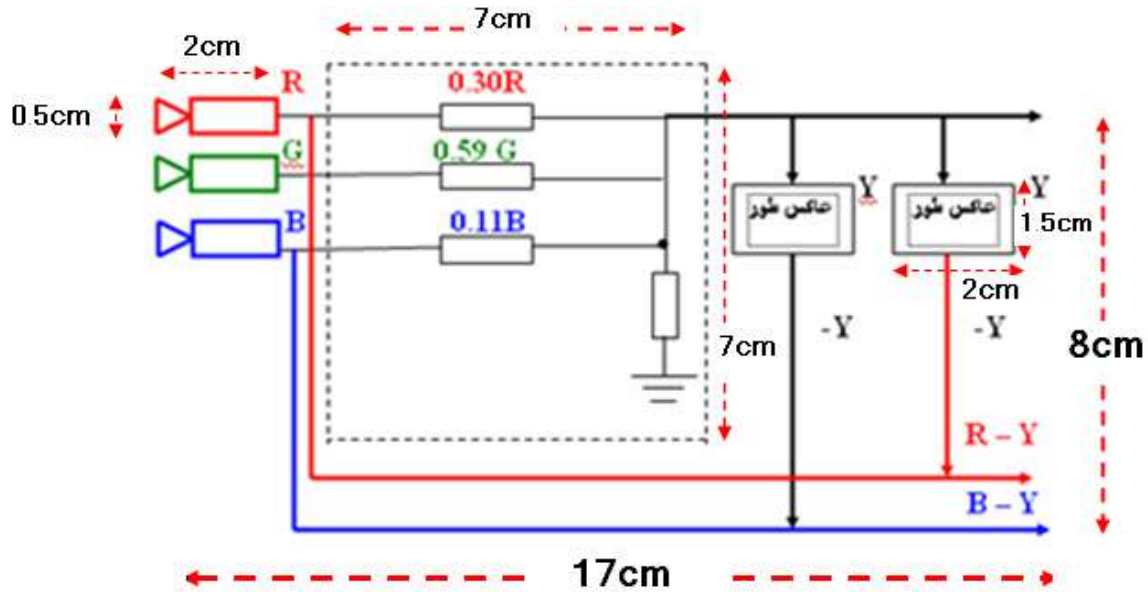
ارسم رسما هندسيا تكوين إشارة النصوص (Y) وضح النسب عليها
البرنامج الحاسوبي : استخدم برنامج (AutoCAD)



اسم التمرين :

ارسم رسما هندسيا تكوين إشارة الفرق اللوني (R - Y) وإشارة الفرق اللوني (B - Y)
موضحا النسب عليها .

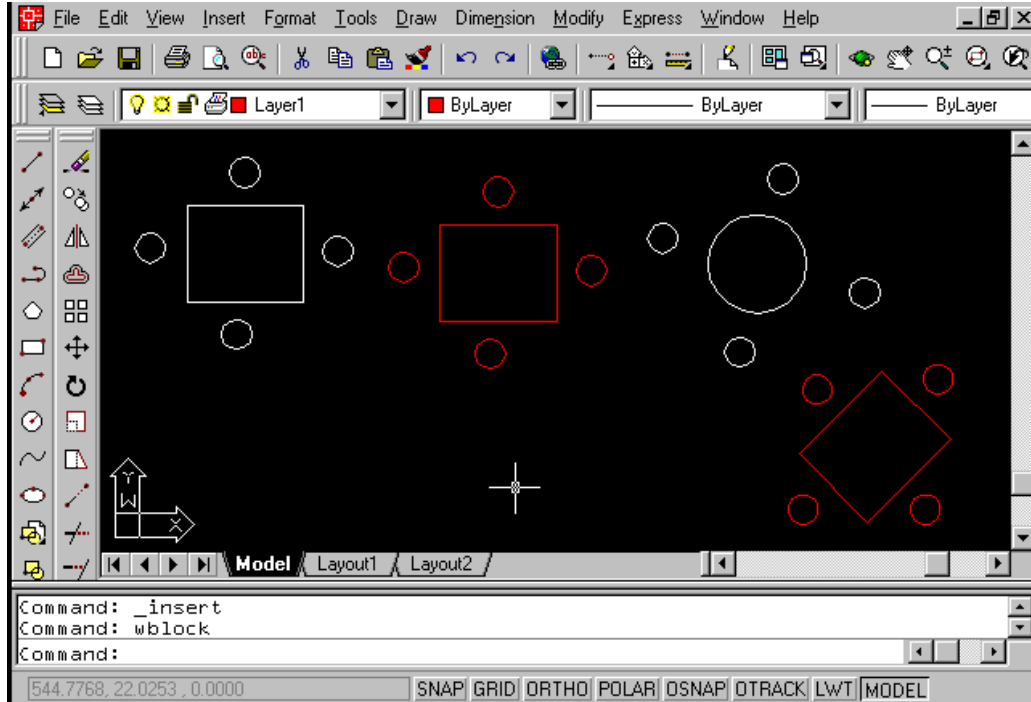
البرنامج الحاسوبي : استخدم برنامج (AutoCAD)



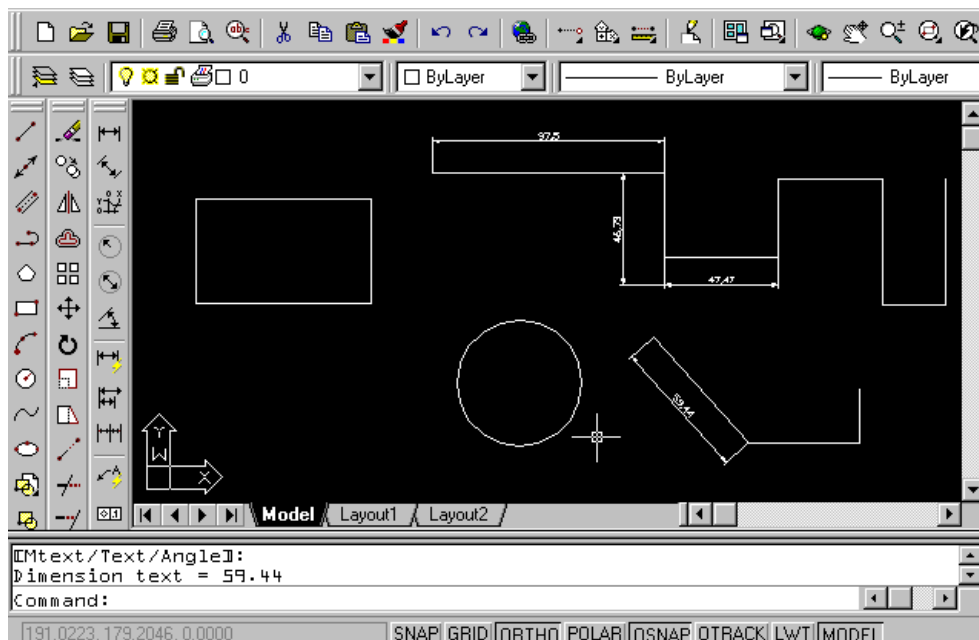
19	رقم التمرين	إشارة النصوص Y والفرق اللوني	مقياس الرسم		الصف	اسم الطالب
	الدرجة	الصناعية	إعدادية	1:1	التاريخ	اسم المدرس

الرسم الهندسي لإشارة الفرق اللوني (G - Y)

نفذ التمرين الآتي باستخدام الأمر نسخ ولصق ودوران وتحريك وتلوين .



نفذ كيفية وضع قائمة القياسات على يسار الواجهة وكيفية وضع القياسات على الخطوط المائلة .

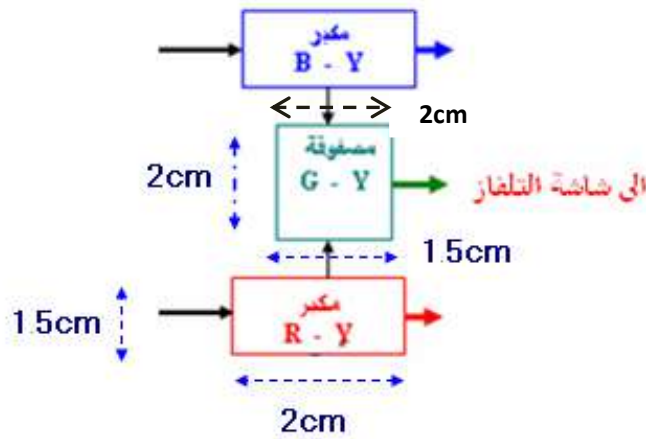


اسم التمرين :

ارسم رسما هندسيا تكوين إشارة الفرق اللوني (G - Y) داخل جهاز التلفاز ، وضح النسب عليها

البرنامج الحاسوبي :

استخدم برنامج (AutoCAD)

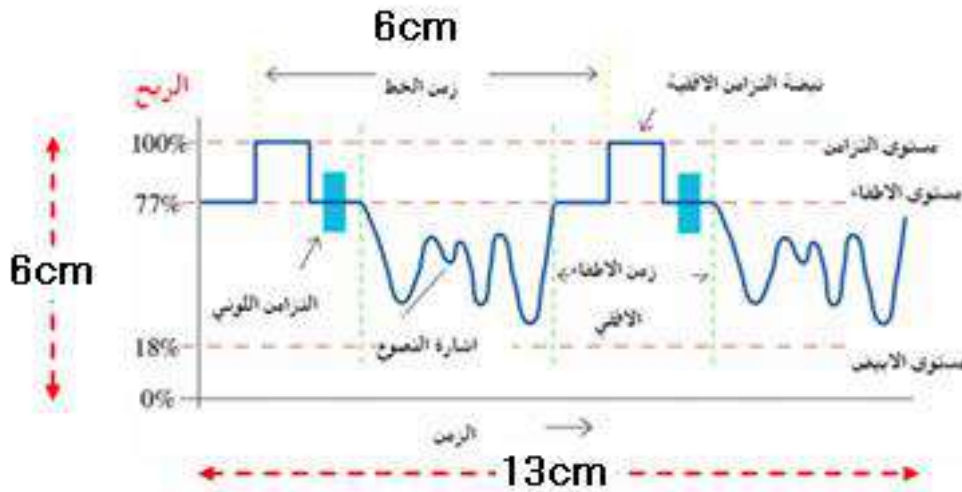


اسم التمرين :

ارسم رسما هندسيا الإشارة المرئية المركبة المستخدمة في أنظمة التلفاز الملون .

البرنامج الحاسوبي :

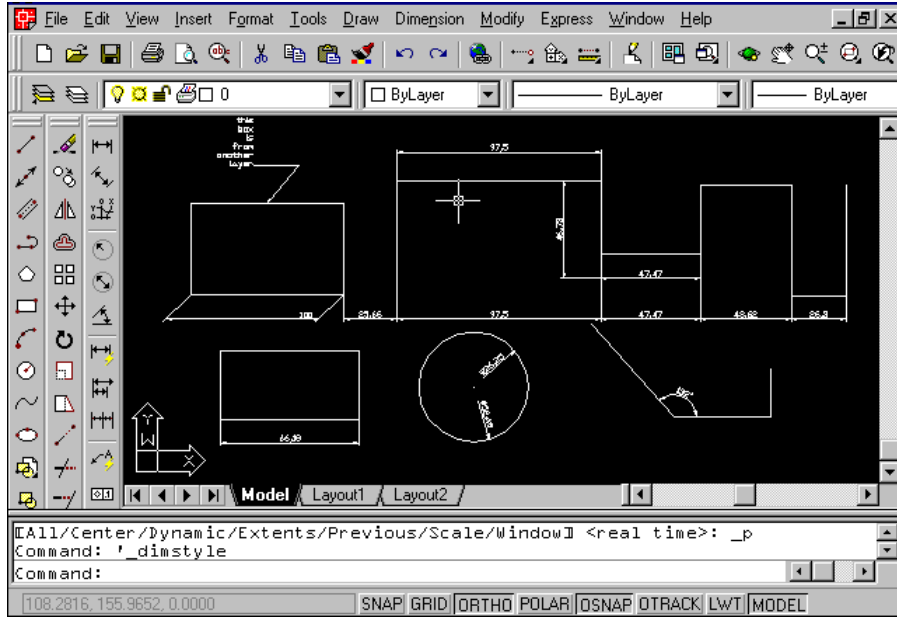
استخدم برنامج (AutoCAD)



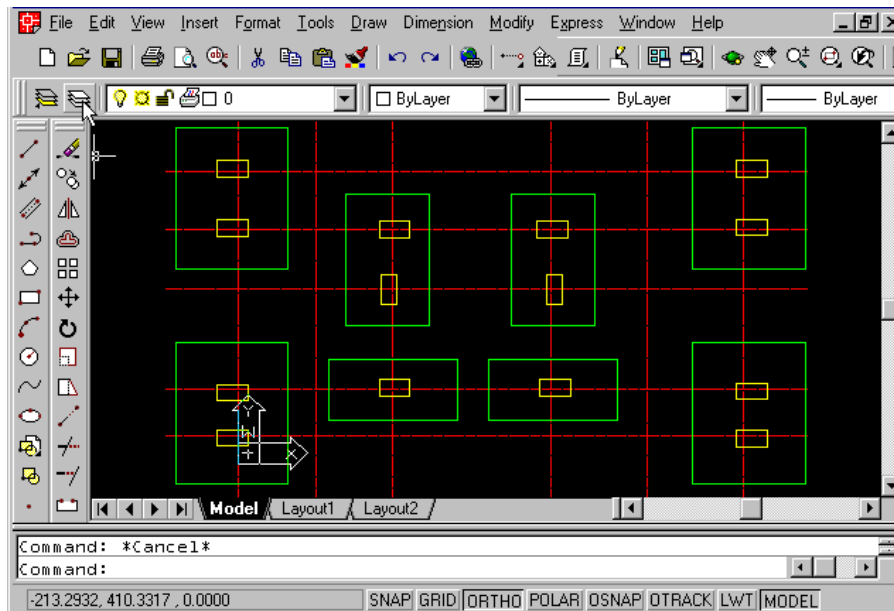
20	رقم التمرين	إشارة (G-Y) والمركبة	مقياس الرسم		الصف		اسم الطالب
	الدرجة	الصناعية	إعدادية	1:1	التاريخ		اسم المدرس

الرسم الهندسي المخطط الكتلي الإرسال لنظام (NTSC)

نفذ التمرين الآتي باستخدام أشكال القياسات المختلفة من يسار الواجهة مع وضع الزوايا .



نفذ التمرين الآتي ولاحظ السهم في كيفية اختيار الطبقات .

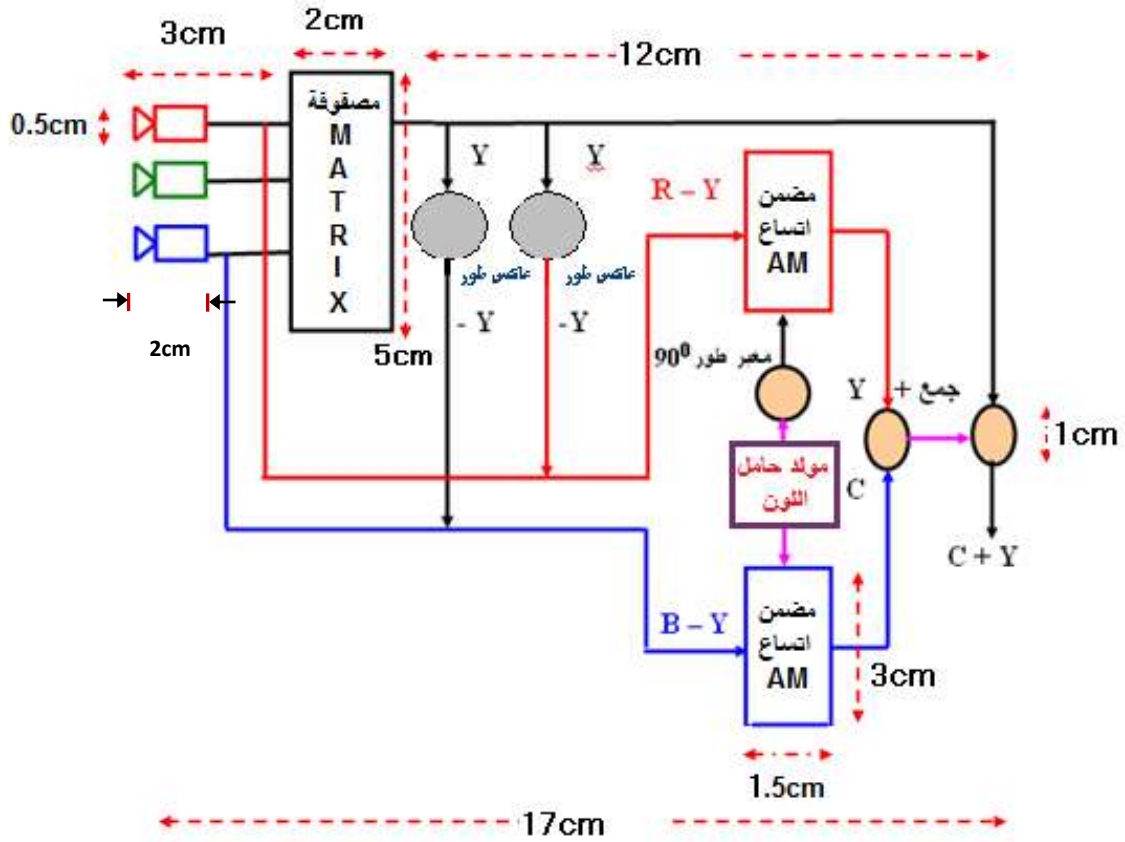


اسم التمرين :

ارسم رسماً هندسياً المخطط الكتلي للإرسال لنظام (NTSC) .

البرنامج الحاسوبي :

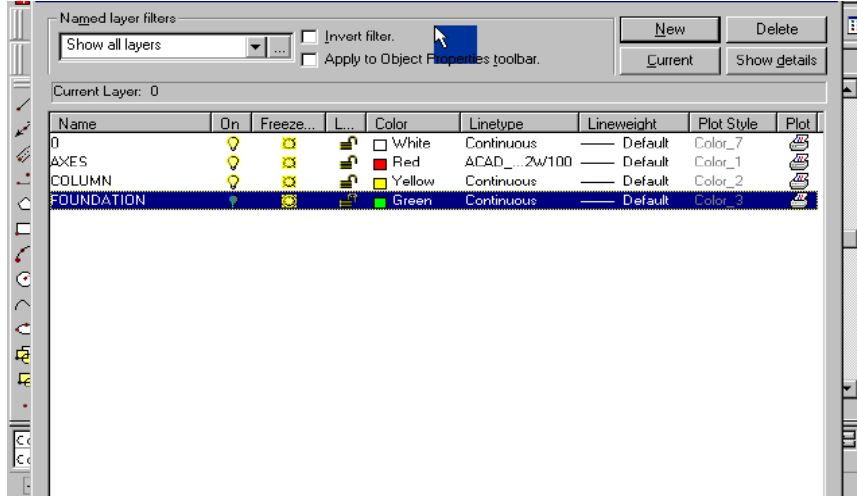
استخدم برنامج (AutoCAD)



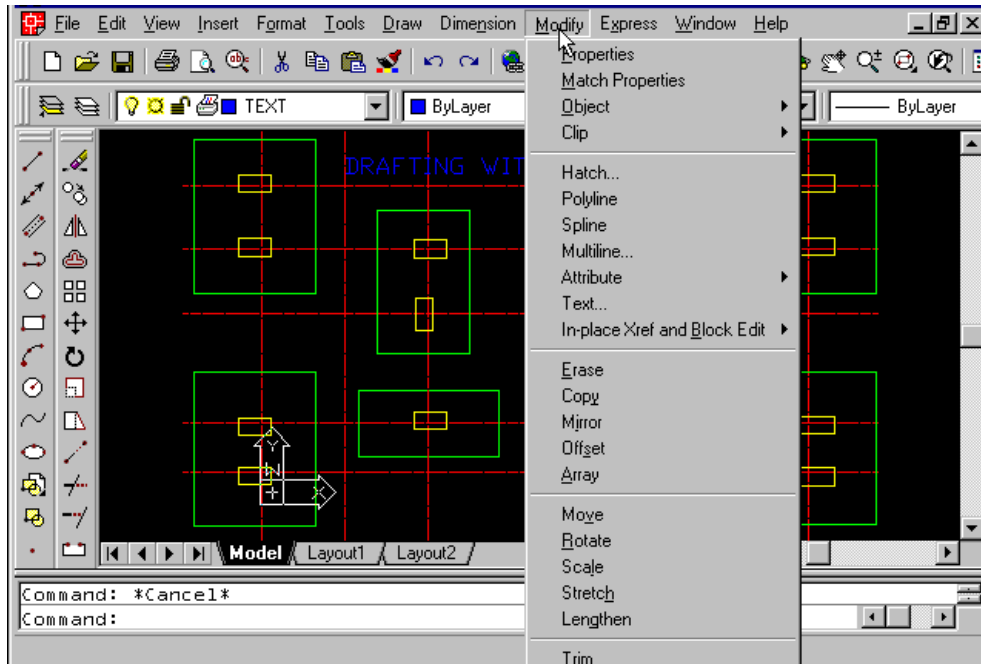
21	رقم التمرين	إرسال NTSC	مقياس الرسم		الصف		اسم الطالب
	الدرجة	الصناعية	إعدادية	1:1	التاريخ		اسم المدرس

الرسم الهندسي المخطط الكتلي الإرسال لنظام (PAL)

تحقق من نافذة الطبقات وتعلم كيفية اختيار الالوان لكل طبقة ونوع الخطوط والإضاءة وتعلم كيفية إضافة الطبقات من الأمر New .



من القائمة (Modify) يمكنك اختيار الخواص (Properties) واختيار كافة التغيرات المطلوبة للشكل كاملة.

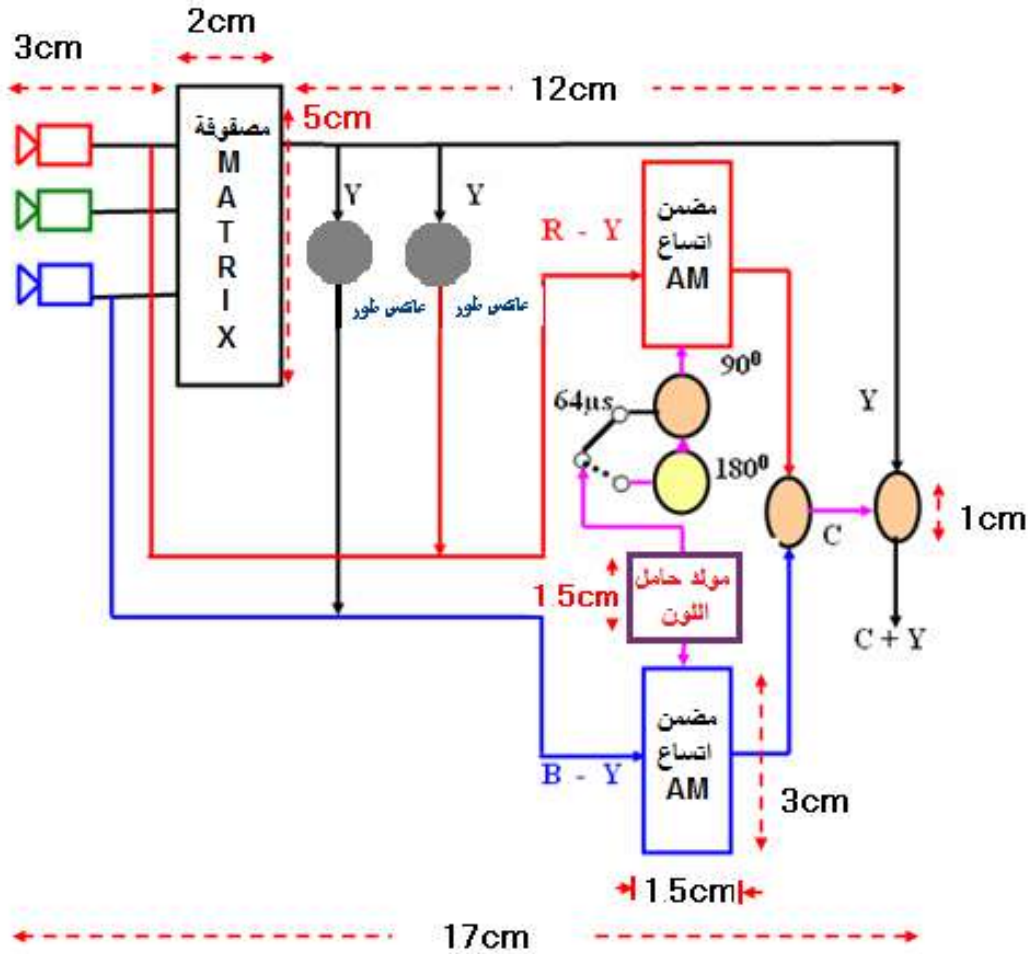


اسم التمرين :

ارسم رسماً هندسياً المخطط الكتلي للإرسال لنظام (PAL) .

البرنامج الحاسوبي :

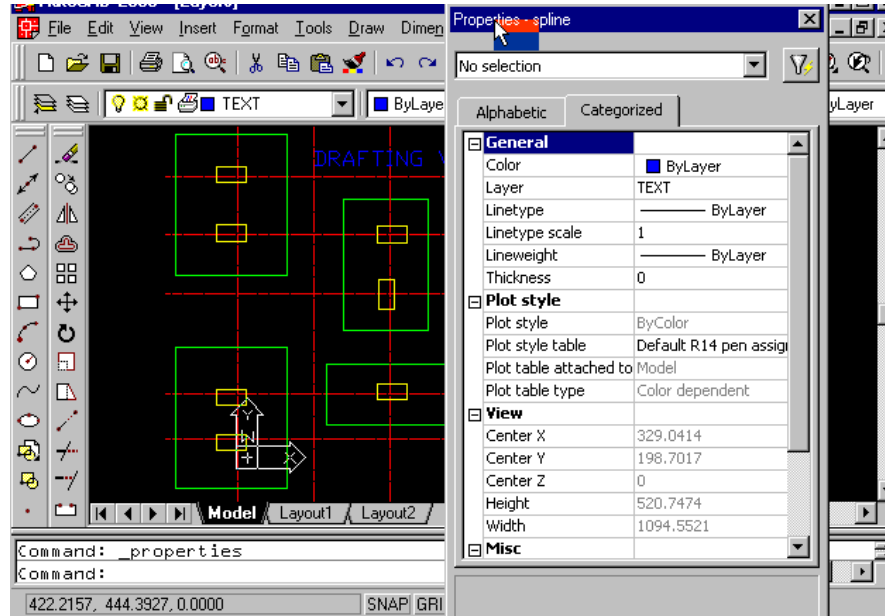
استخدم برنامج (AutoCAD)



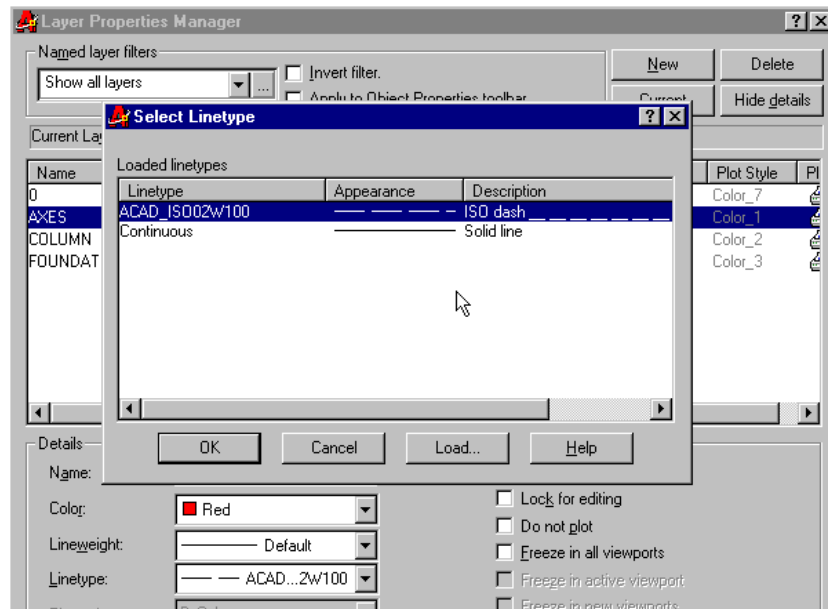
22	رقم التمرين	إرسال (PAL)	مقياس الرسم		الصف		اسم الطالب
	الدرجة	الصناعية	إعدادية	1:1	التاريخ		اسم المدرس

الرسم الهندسي المخطط الكتلي لإرسال لنظام (SECAM)

حدد الأشكال الرسومية المطلوب تغيير مواصفاتها مثل القياسات وألوان الطبقة وسمك الخط وغيرها .



في هذا التمرين يمكنك تغيير نوع الخط منقط مثلا .

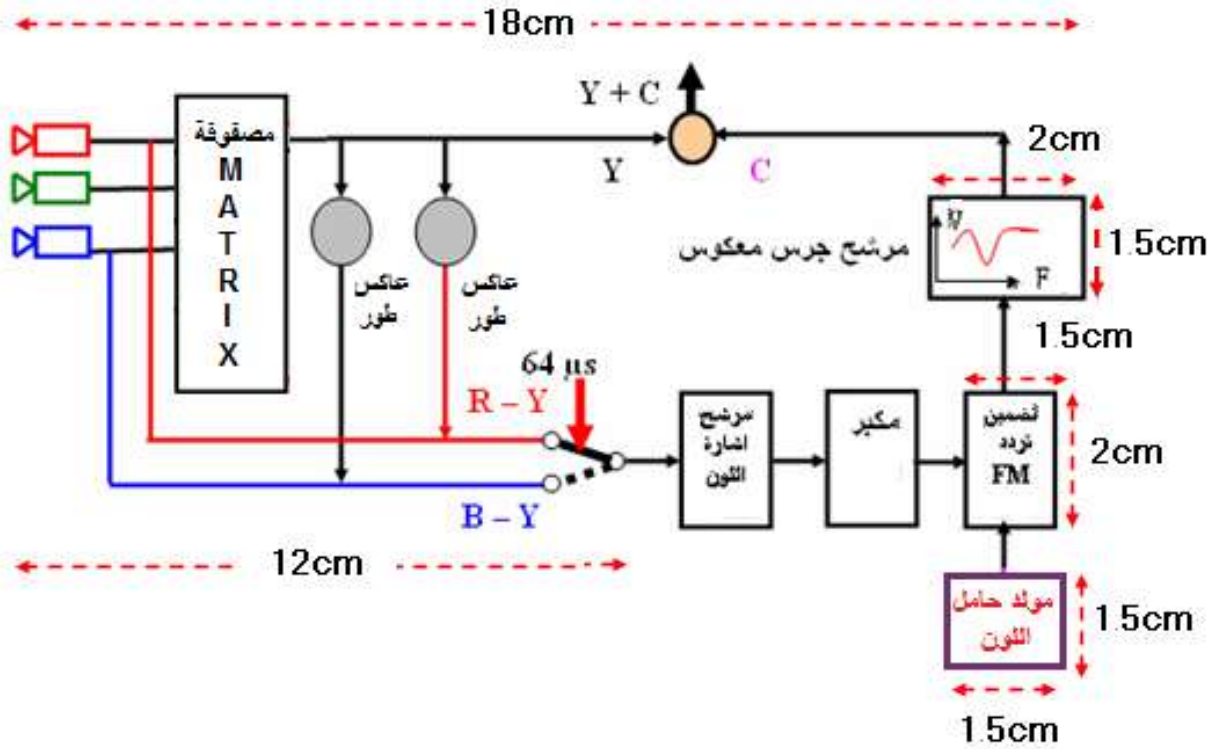


اسم التمرين :

ارسم رسما هندسيا المخطط الكتلي للإرسال لنظام (SECAM) .

البرنامج الحاسوبي :

استخدم برنامج (AutoCAD)

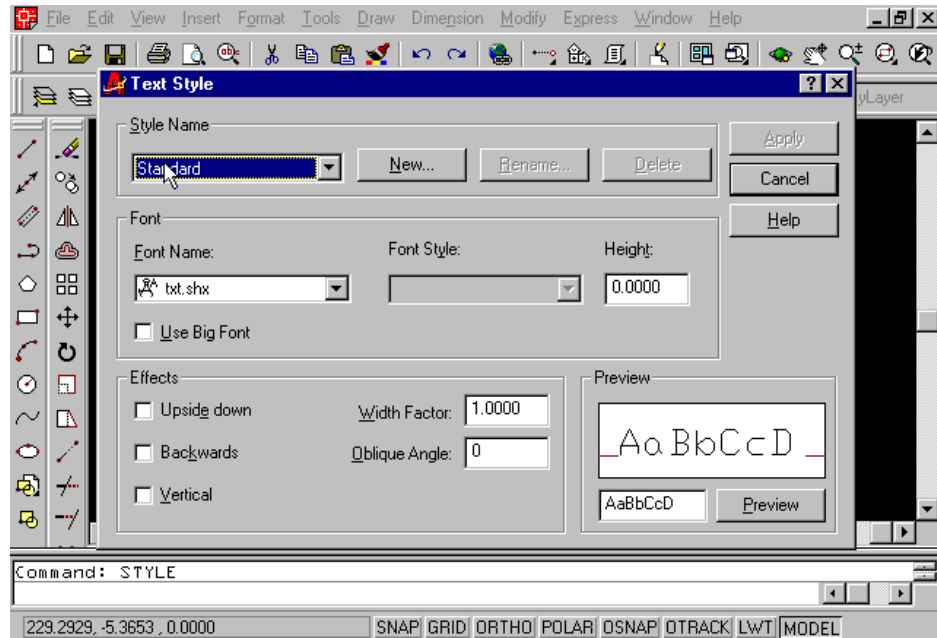
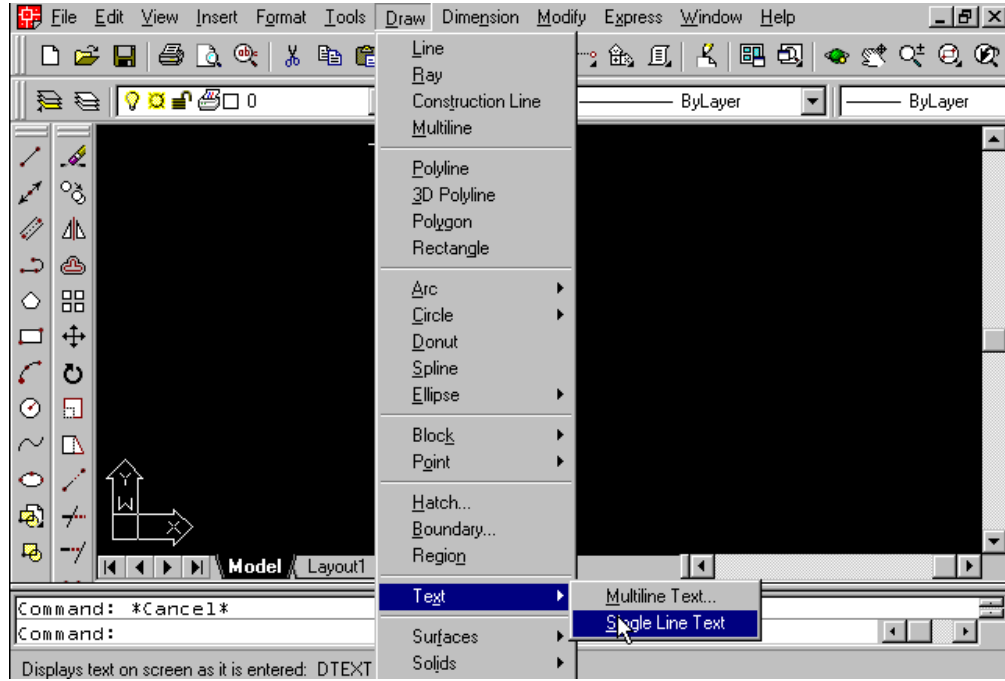


23	رقم التمرين	إرسال (SECAM)	مقياس الرسم		الصف		اسم الطالب
	الدرجة	الصناعية	إعدادية	1:1	التاريخ		اسم المدرس

الرسم الهندسي المخطط الكتلي لاستلام نظام (NTSC)

في هذا التمرين ستتعلم كيفية كتابة نص على الأشكال من قائمة (Draw) ثم

Text ثم Single Line Text

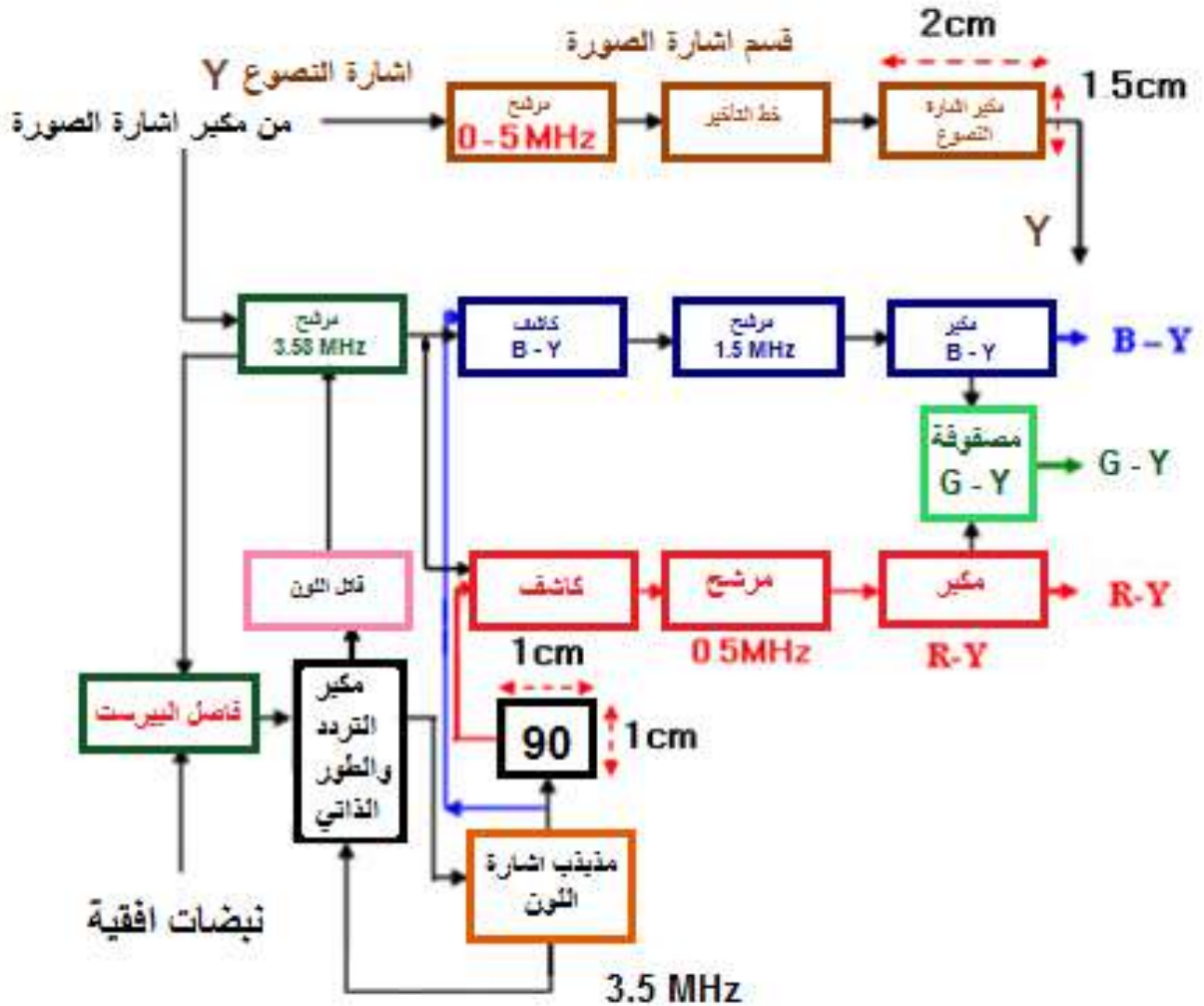


اسم التمرين :

ارسم رسماً هندسياً المخطط الكتلي لاسلام نظام (NTSC) .

البرنامج الحاسوبي :

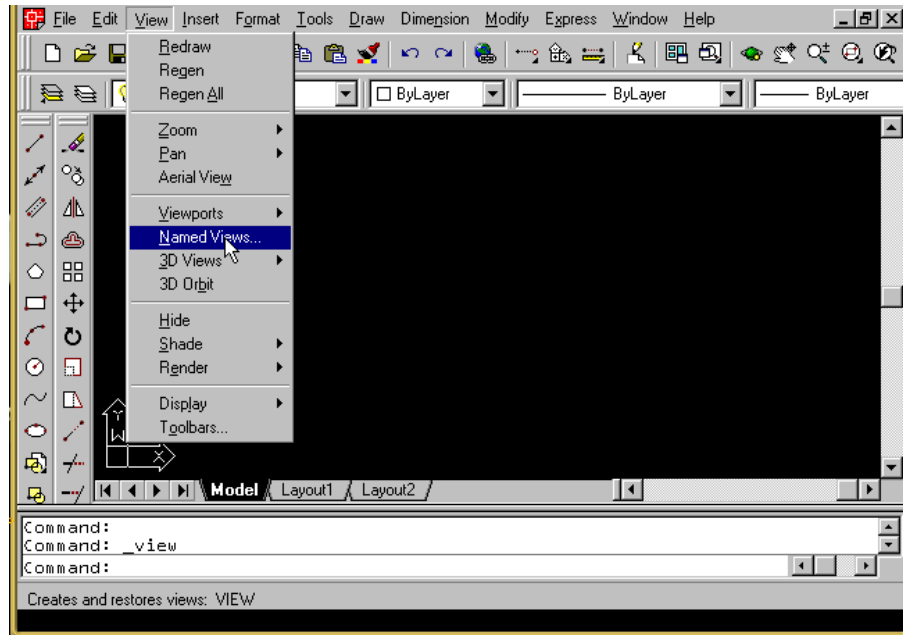
استخدم برنامج (AutoCAD)



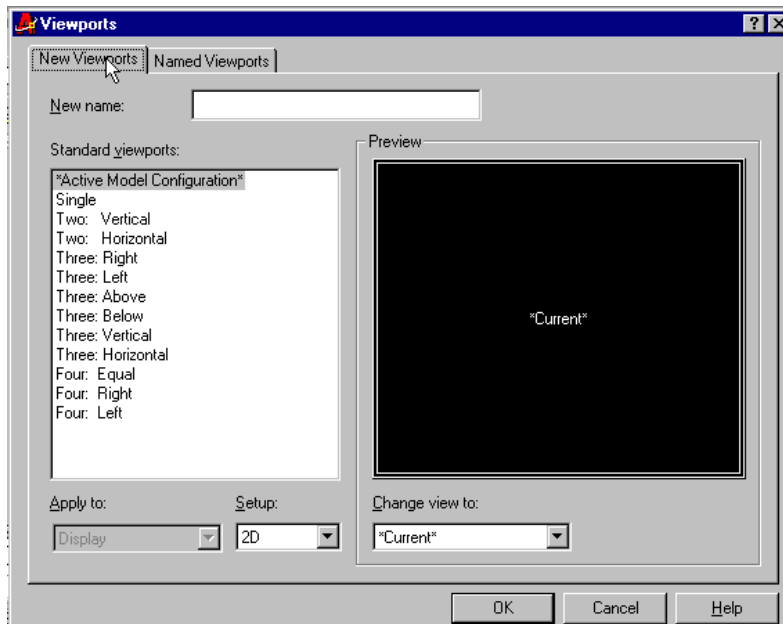
24	رقم التمرين	استلام (NTSC)	مقياس الرسم		الصف		اسم الطالب
	الدرجة	الصناعية	إعدادية	1:1	التاريخ		اسم المدرس

الرسم الهندسي المخطط الكتلي لاستلام نظام (PAL)

في إعداد المساقط ولتعيين عدد هذه المساقط مع الشكل المجسم من القائمة المنسدلة View ثم اختيار الأمر Named View كما موضح بالشكل الآتي .



ومن نافذة الحوار View Ports يمكن اختيار شكل الموديل في الرسم وعدده واتجاهه - مثلا Two Horizontal , Two Vertical , Four Equal الخ

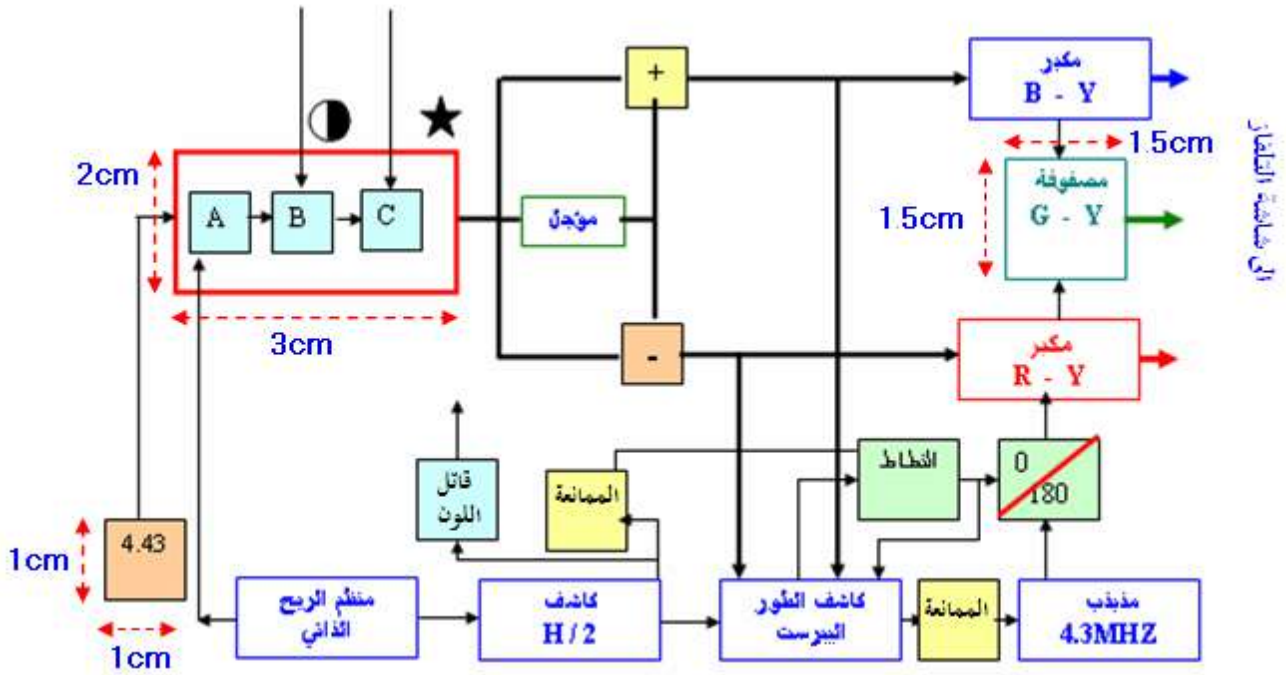


اسم التمرين :

ارسم رسماً هندسياً المخطط الكتلي لاستلام نظام (PAL) .

البرنامج الحاسوبي :

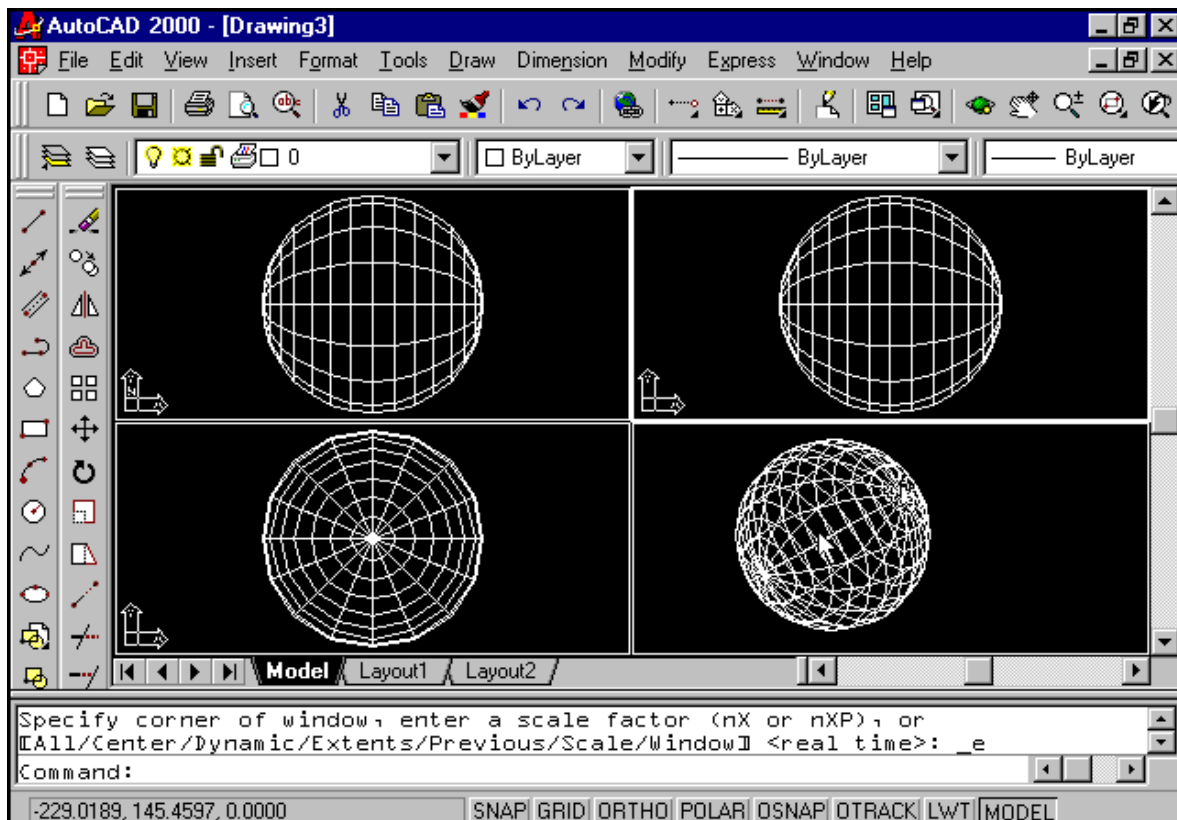
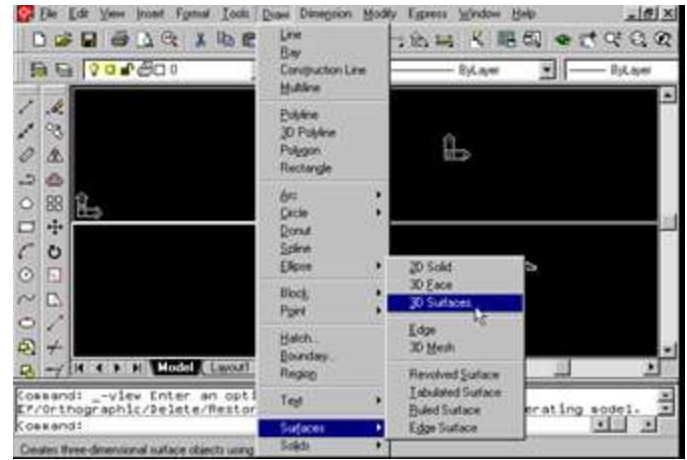
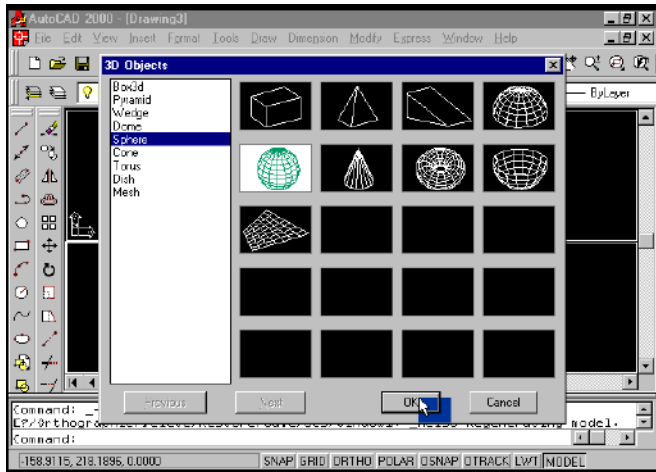
استخدم برنامج (AutoCAD)



25	رقم التمرين	استلام (PAL)	مقياس الرسم		الصف		اسم الطالب
	الدرجة	الصناعية	إعدادية	1:1	التاريخ		اسم المدرس

الرسم الهندسي المخطط الكتلي لاستلام نظام (SECAM)

من القائمة (Draw) ثم من 3D Surface لاختر إحدى الأشكال فعلى سبيل المثال عند اختيار الكرة والضغط بالموشر على Ok .

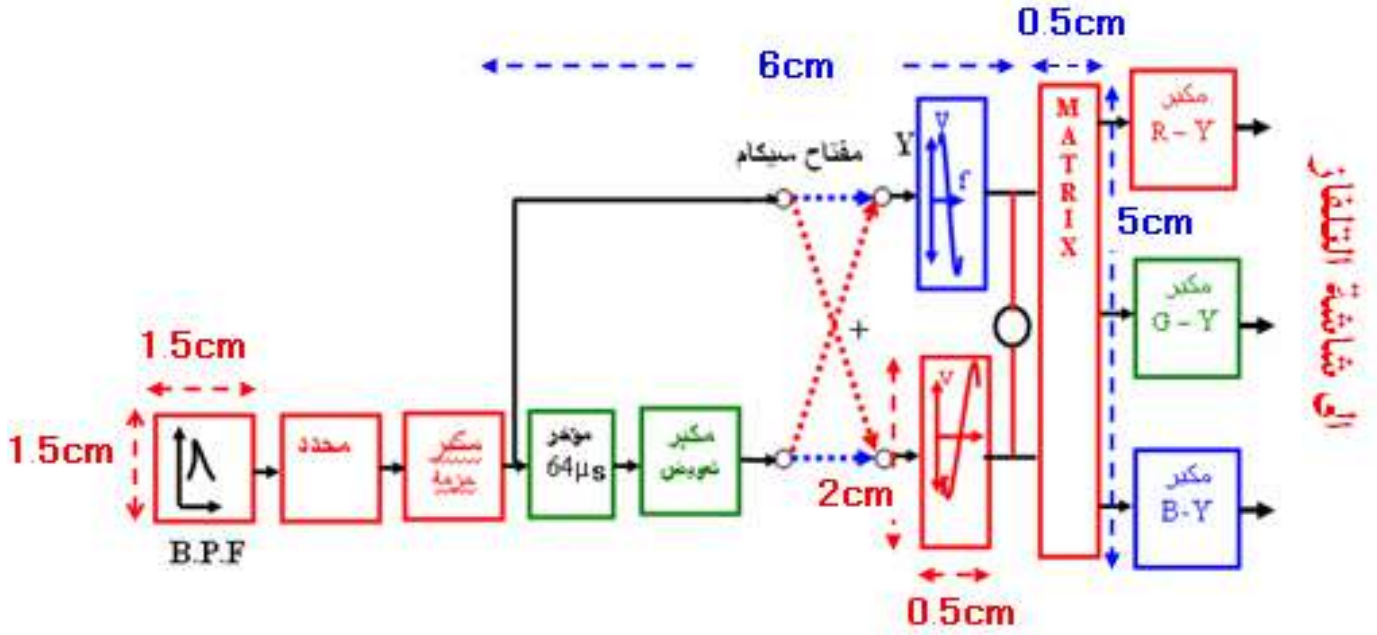


اسم التمرين :

ارسم رسما هندسيا المخطط الكتلي لاسلام نظام (SECAM) .

البرنامج الحاسوبي :

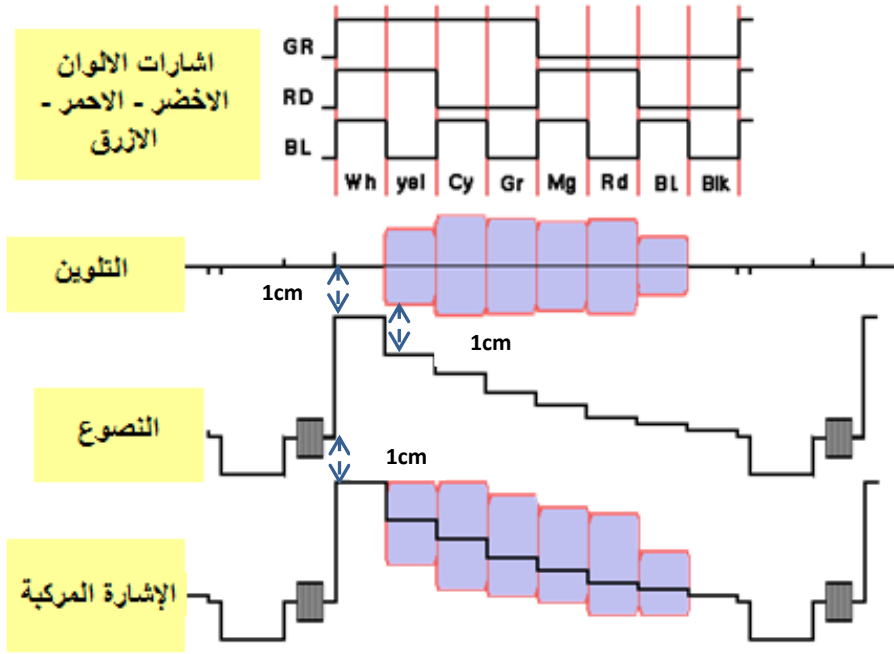
استخدم برنامج (AutoCAD)



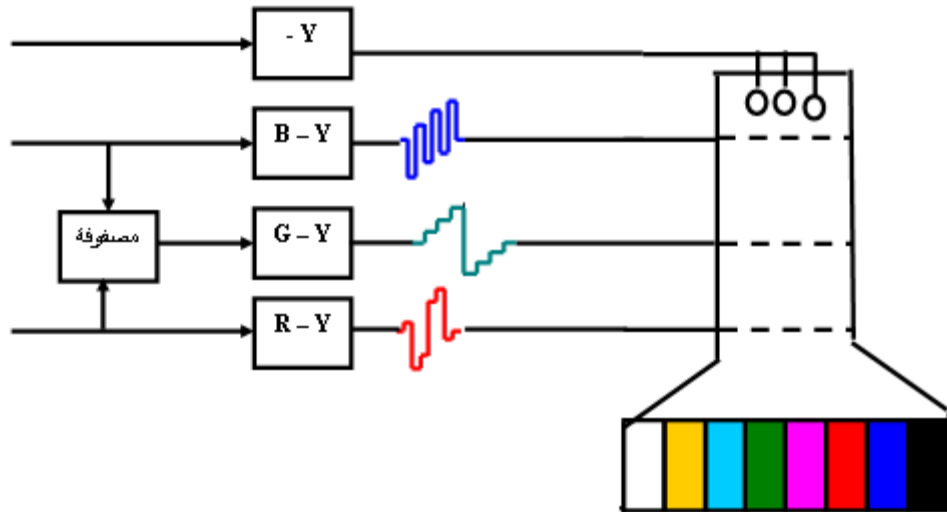
26	رقم التمرين	اسلام SECAM	مقياس الرسم		الصف		اسم الطالب
	الدرجة	الصناعية	إعدادية	1:1	التاريخ		اسم المدرس

تمارين الوحدة الثالثة

ارسم رسما هندسيا كيفية تكوين الإشارة المرئية المركبة للإرسال في أنظمة التلفاز الملون.



ارسم رسما هندسيا كيفية توصيل إشارة النصوع وإشارات الفرق اللوني الى شاشة التلفاز الملون.



الوحدة الرابعة

المحتويات

الرسم الهندسي للاتصال الهاتفي عبر الأقمار الاصطناعية

الرسم الهندسي للمحطة الأرضية (الإرسال) إلى القمر الاصطناعي

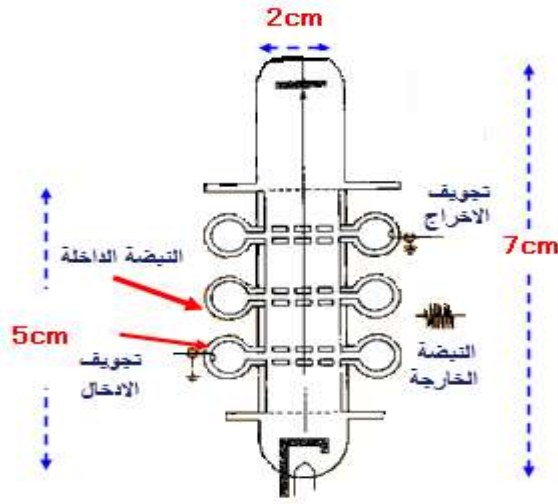
الرسم الهندسي المخطط الكتلوي للمحطة الأرضية (الاستلام) من القمر الاصطناعي

الرسم الهندسي المسقط الراسي لصمام الكلايسترون (KLYSTRON VALAVE)

ارسم رسما هندسيا صمام الماكنترون (MAGNETRON VAVLE)

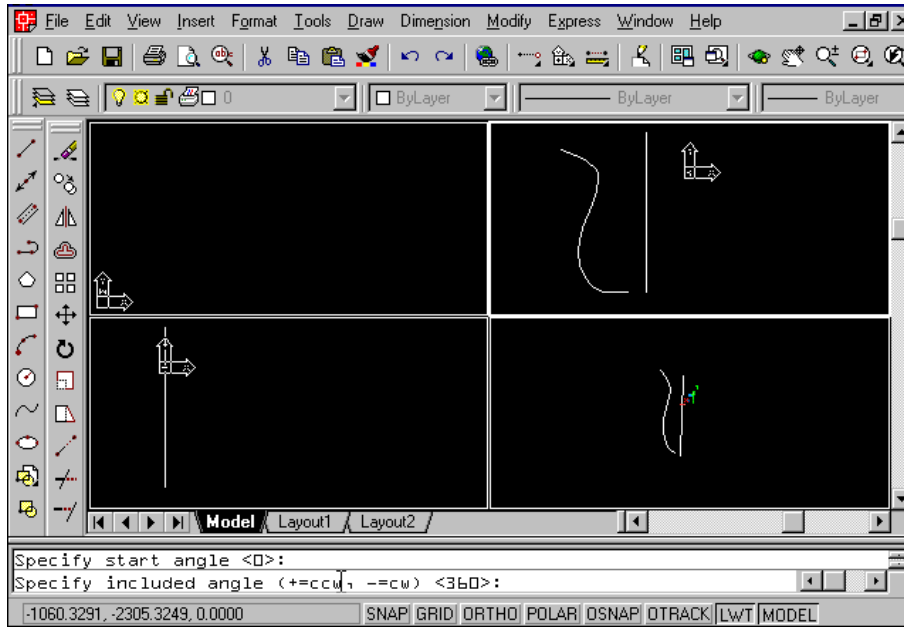
ارسم رسما هندسيا المكونات الأساسية لجهاز الرادار

ارسم رسما هندسيا المكونات الأساسية لجهاز الرادار النبضي

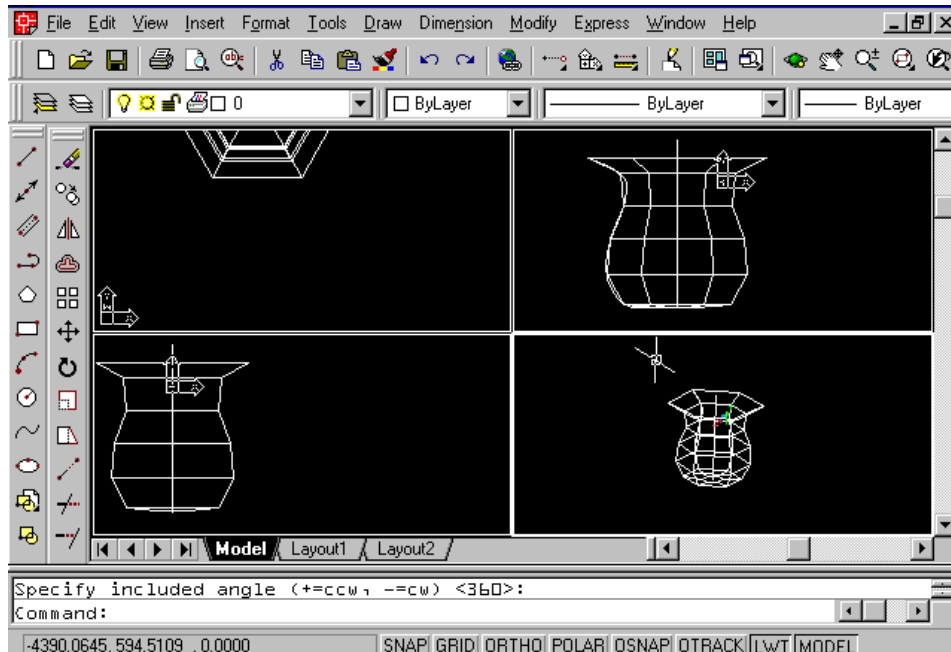


الرسم الهندسي للمخطط الكتلي للمنظومات الأساسية للقمر الاصطناعي

في هذا التمرين سنتعلم كيفية رسم شكل مجسم وعلى سبيل المثال بعد رسم خط منحنى وتحديد طول الخط العمودي الذي يقابله كما موضح بالشكل الآتي:



ومن القائمة draw واختيار الأمر surfaces ومنه الأمر revolved surface نحصل على الشكل الآتي:

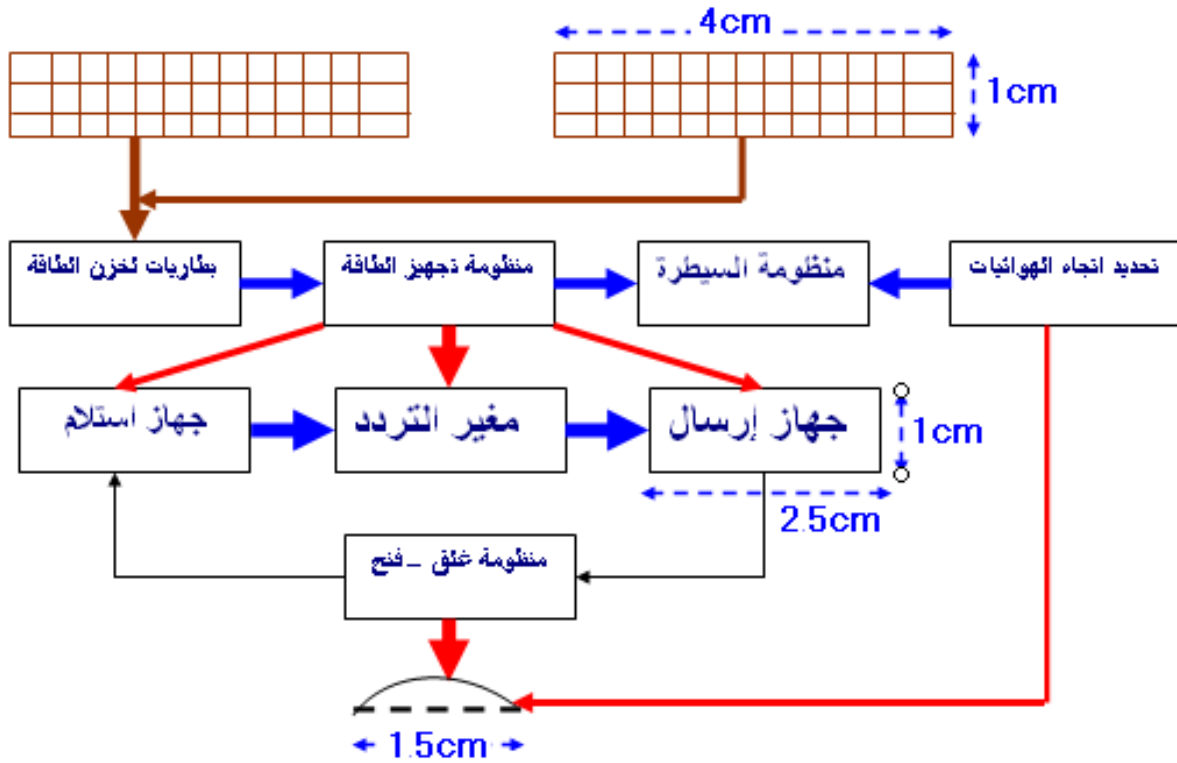


اسم التمرين :

ارسم رسماً هندسياً المخطط الكتلي للمنظومات الأساسية للقمر الاصطناعي :

البرنامج الحاسوبي :

استخدم برنامج (AutoCAD)

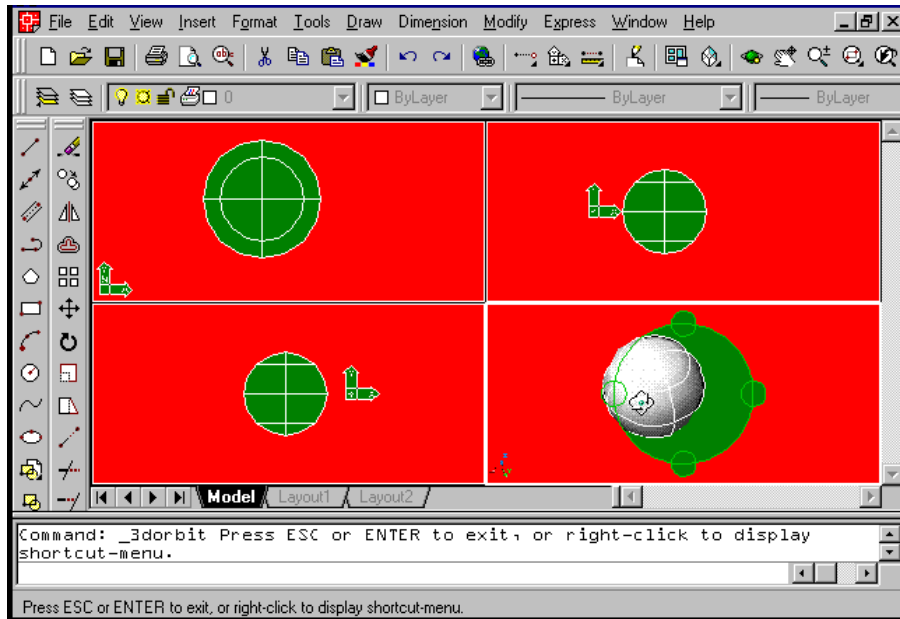


27	رقم التمرين	القمر الاصطناعي	مقياس الرسم		الصف		اسم الطالب
	الدرجة	الصناعية	إعدادية	1:1	التاريخ		اسم المدرس

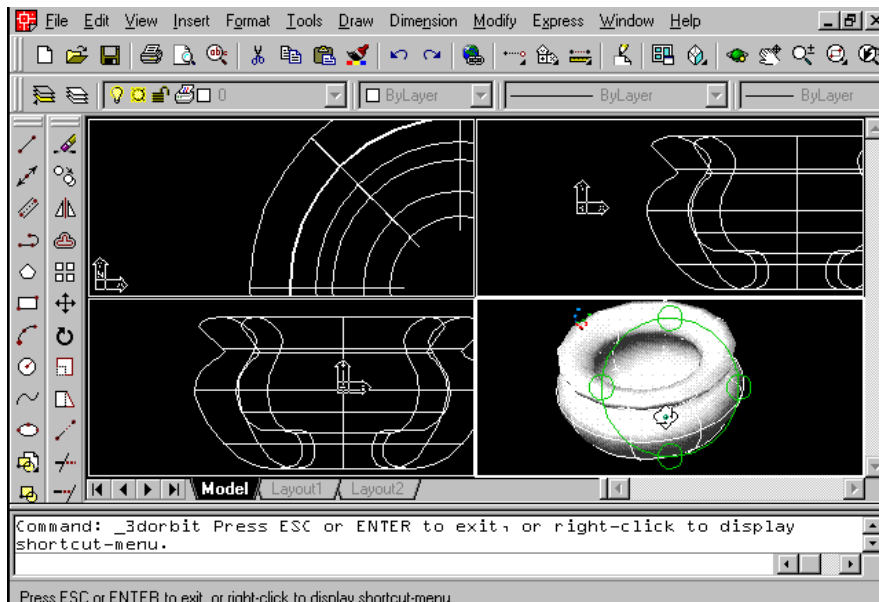
الرسم الهندسي للاتصال الهاتفي عبر الأقمار الاصطناعية

في هذا التمرين سنتعلم كيفية تحريك الجسم المجسم للكورة وبعده اتجاهات فمن القائمة View نختار الأمر Shade ثم Gouraud Shaded Edges On كما في

الشكل الآتي .



نفذ التمرين الآتي:

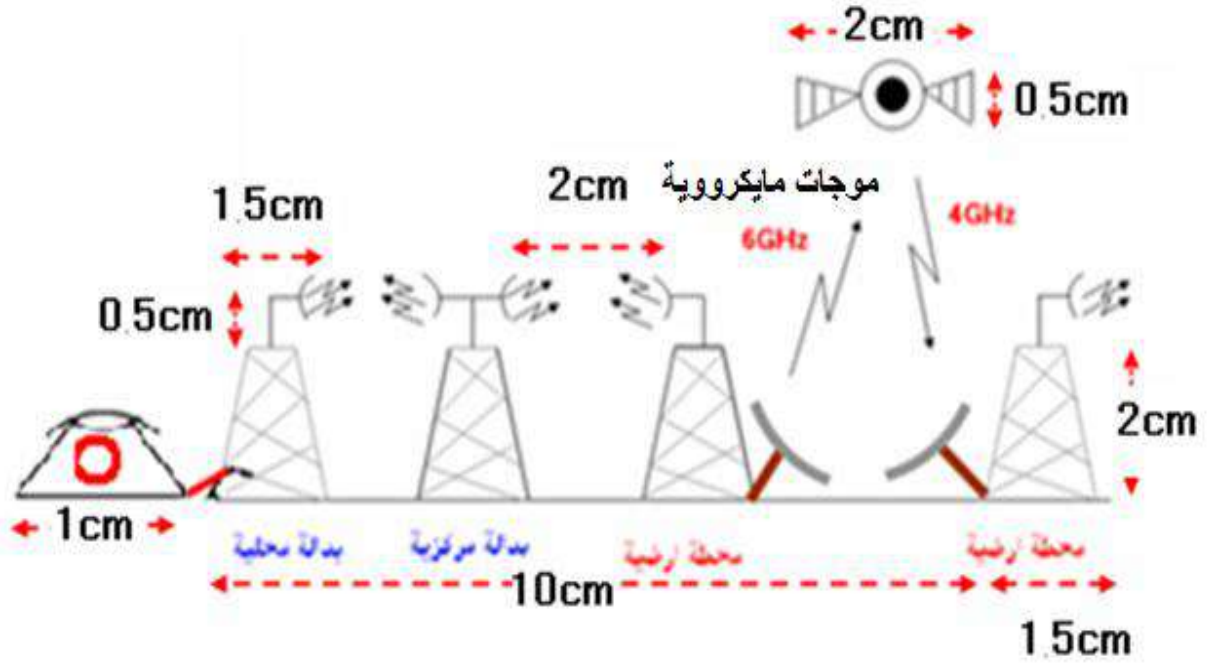


اسم التمرين :

الاتصال الهاتفي عبر الأقمار الاصطناعية باستخدام الموجات المايكرووية

البرنامج الحاسوبي :

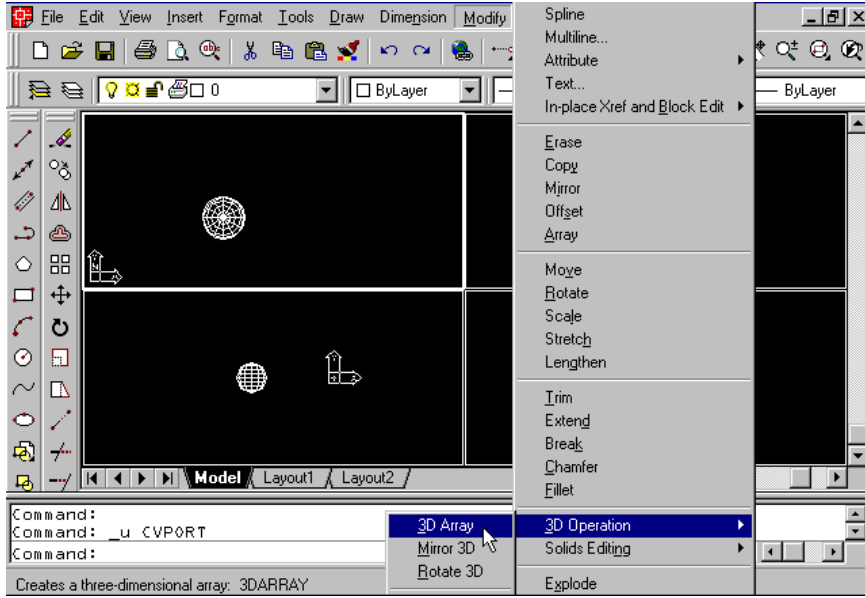
استخدم برنامج (AutoCAD)



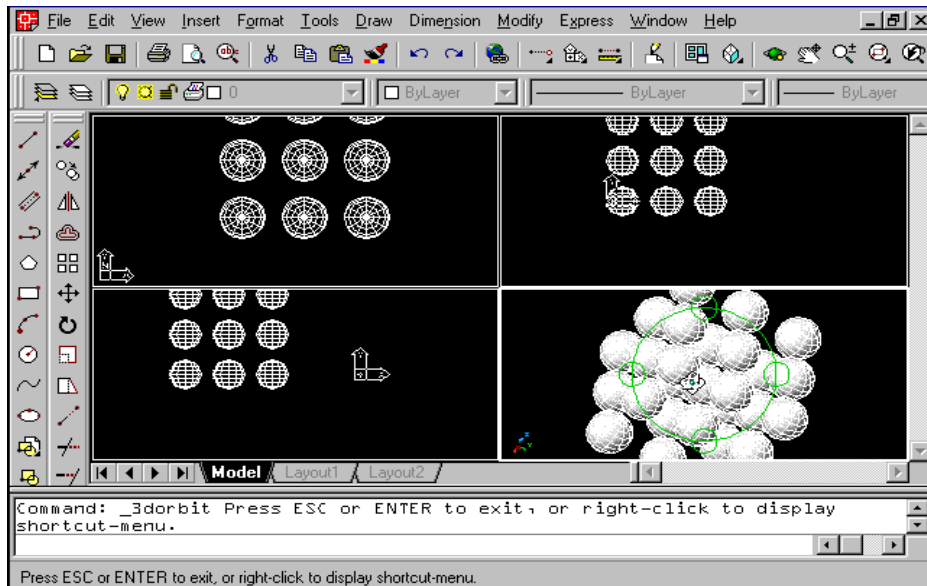
28	رقم التمرين	الاتصال بالأقمار	مقياس الرسم		الصف		اسم الطالب
	الدرجة	الصناعية	إعدادية	1:1	التاريخ		اسم المدرس

الرسم الهندسي للمحطة الأرضية (الإرسال) إلى القمر الاصطناعي

من القائمة Modify نختار الأمر 3D Operation ثم 3D Array كما موضح بالشكل الآتي:



وبعد تحديد عدد الأعمدة والصفوف يمكن الحصول على أشكال مجسمة وتحريكها كما تعلمنا في التمارين السابقة كما موضح بالشكل الآتي:

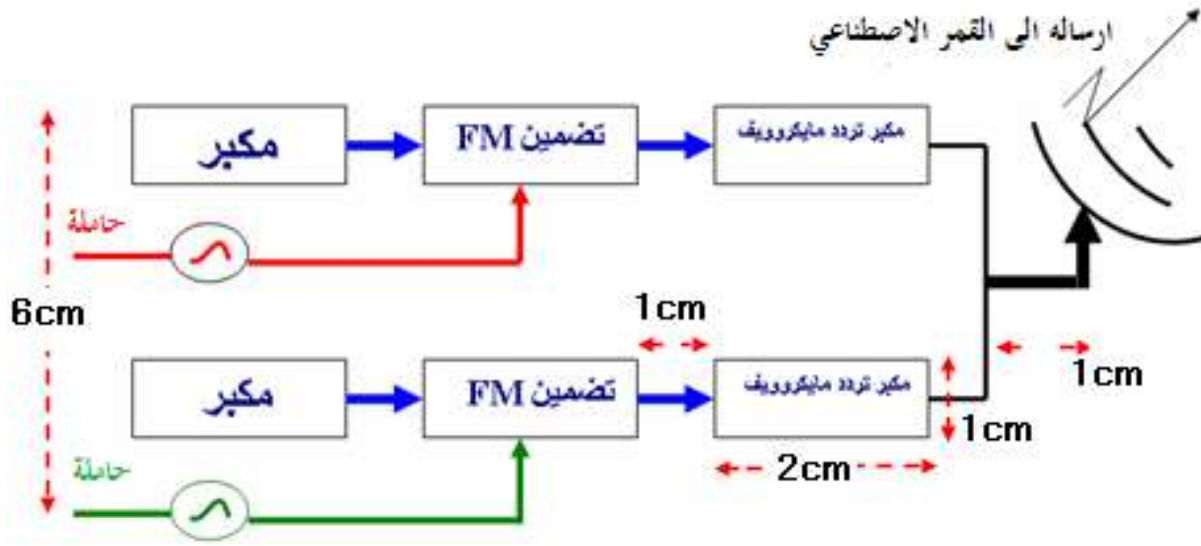


اسم التمرين :

المخطط الكتلي للمحطة الأرضية (الإرسال) إلى القمر الاصطناعي

البرنامج الحاسوبي :

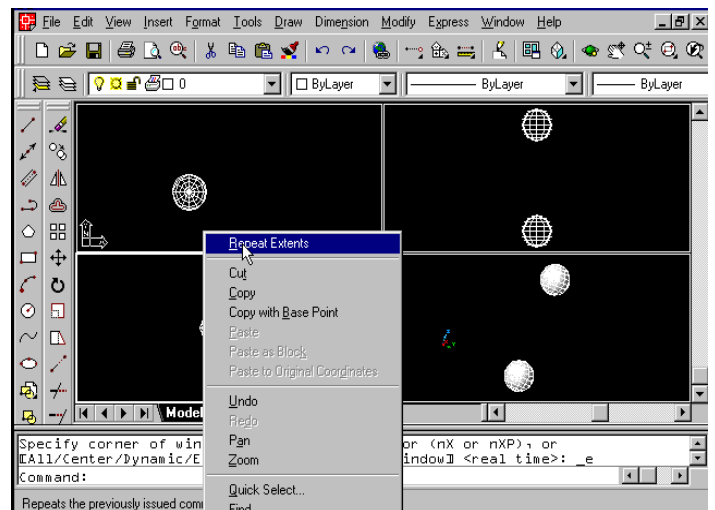
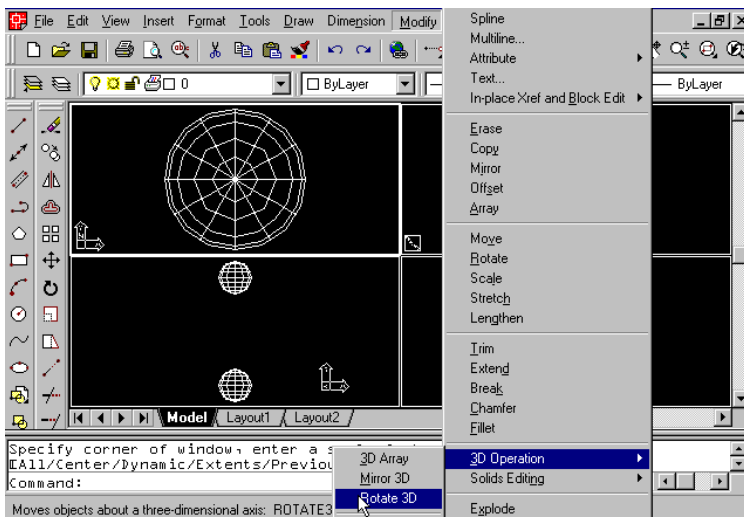
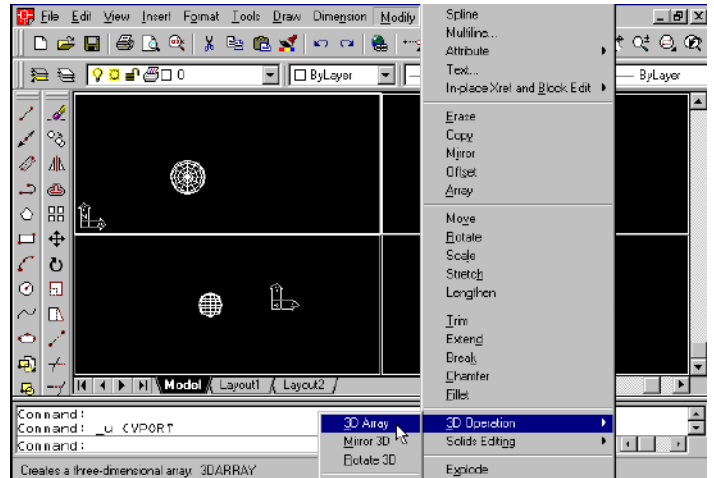
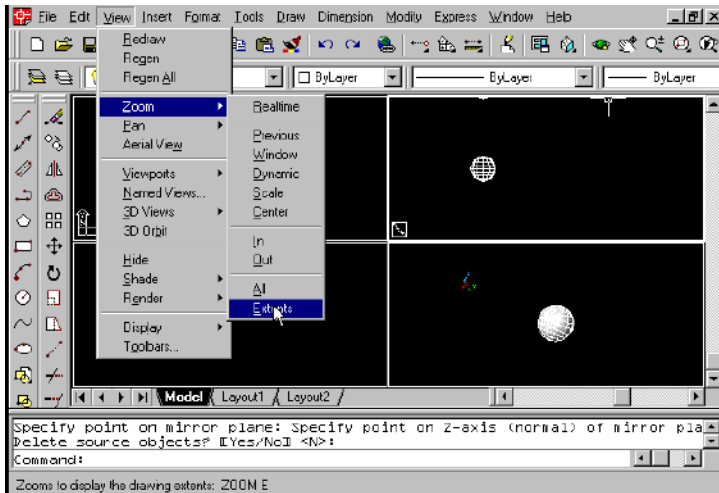
استخدم برنامج (AutoCAD)



29	رقم التمرين	المحطة الأرضية - الإرسال	مقياس الرسم		الصف		اسم الطالب
	الدرجة	الصناعية	إعدادية	1:1	التاريخ		اسم المدرس

الرسم الهندسي المخطط الكتلي للمحطة الأرضية (الاستلام) من القمر الاصطناعي

نفذ التمرين كما موضح بالشكل الآتي .

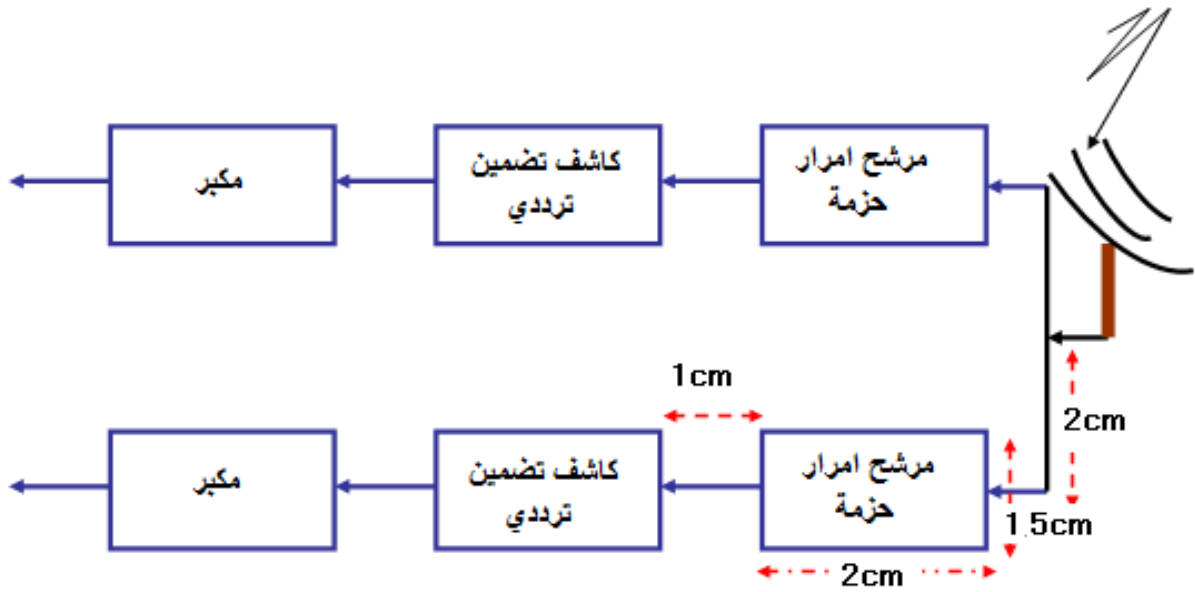


اسم التمرين :

ارسم رسماً هندسياً المخطط الكتلي للمحطة الأرضية (الاستلام) من القمر الاصطناعي.

البرنامج الحاسوبي :

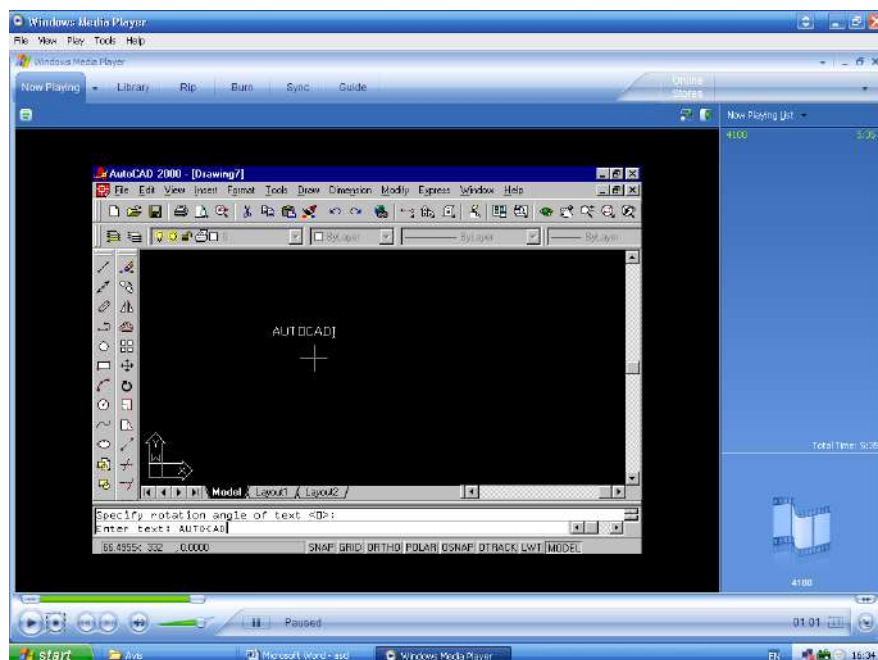
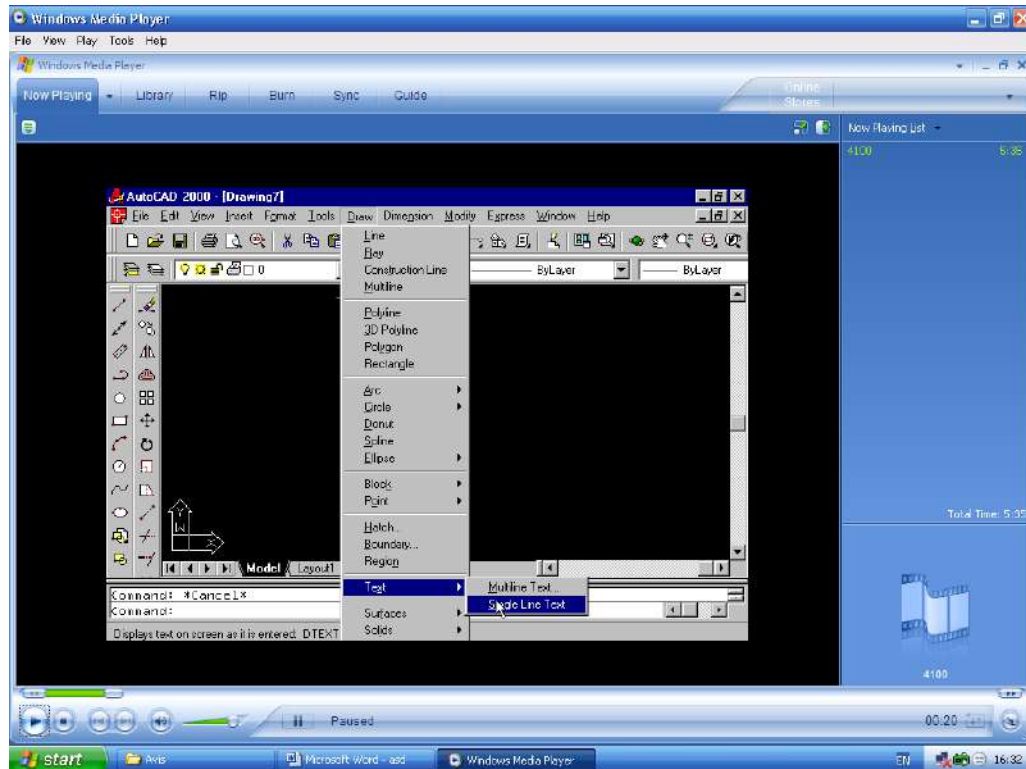
استخدم برنامج (AutoCAD)



30	رقم التمرين	المحطة الأرضية - الاستلام	مقياس الرسم		الصف		اسم الطالب
	الدرجة	الصناعية	إعدادية	1:1	التاريخ		اسم المدرس

الرسم الهندسي المسقط الراسي لصمام الكلايسترون (KLYSTRON VALVE)

نقد التمريـن لكتابة نص كما موضح بالشكل الآتي :

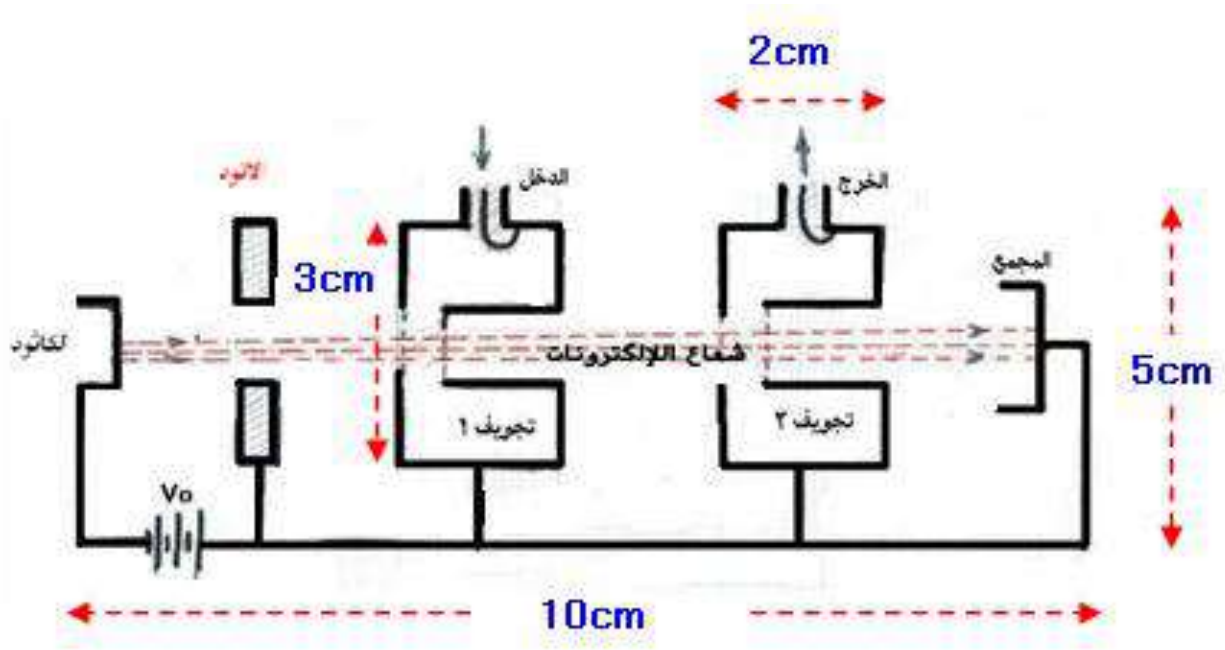


اسم التمرين :

ارسم رسما هندسيا المسقط الراسي لصمام الكلايسترون (Klystron Valve)

البرنامج الحاسوبي :

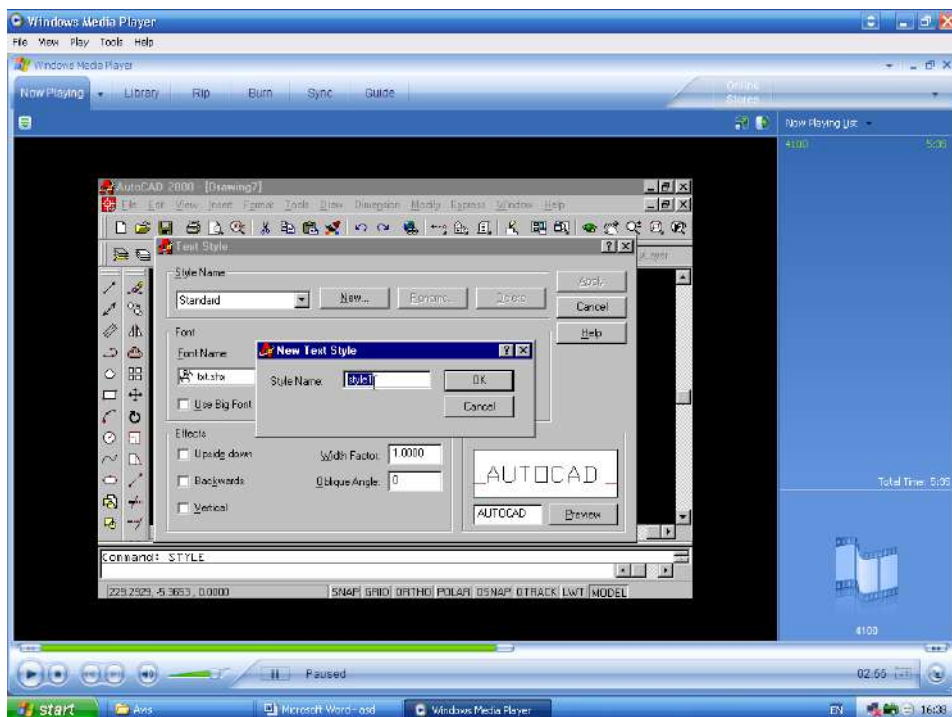
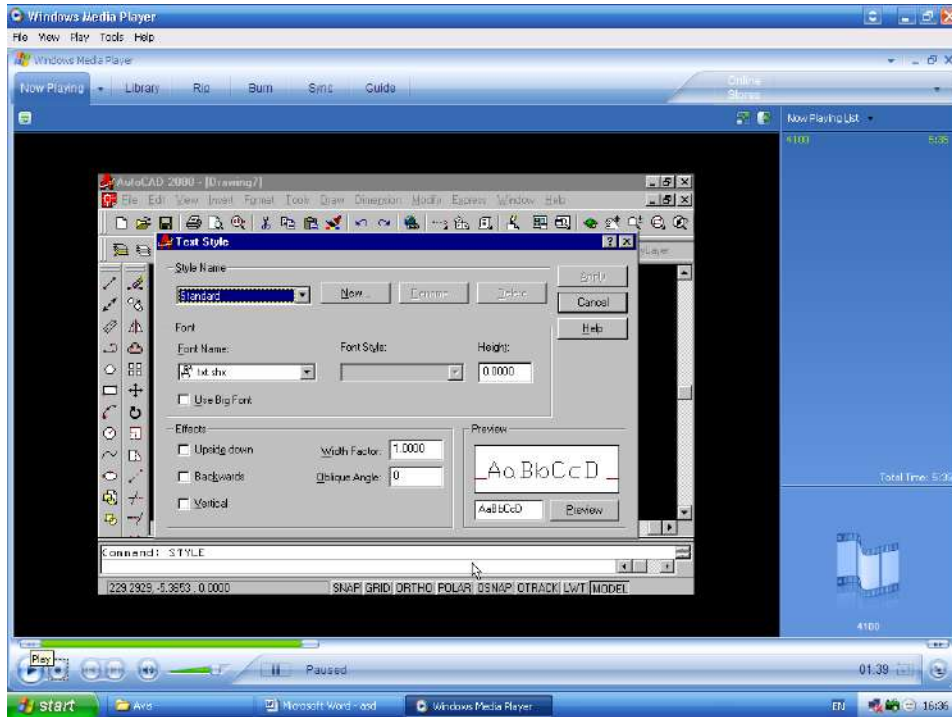
استخدم برنامج (AutoCAD)



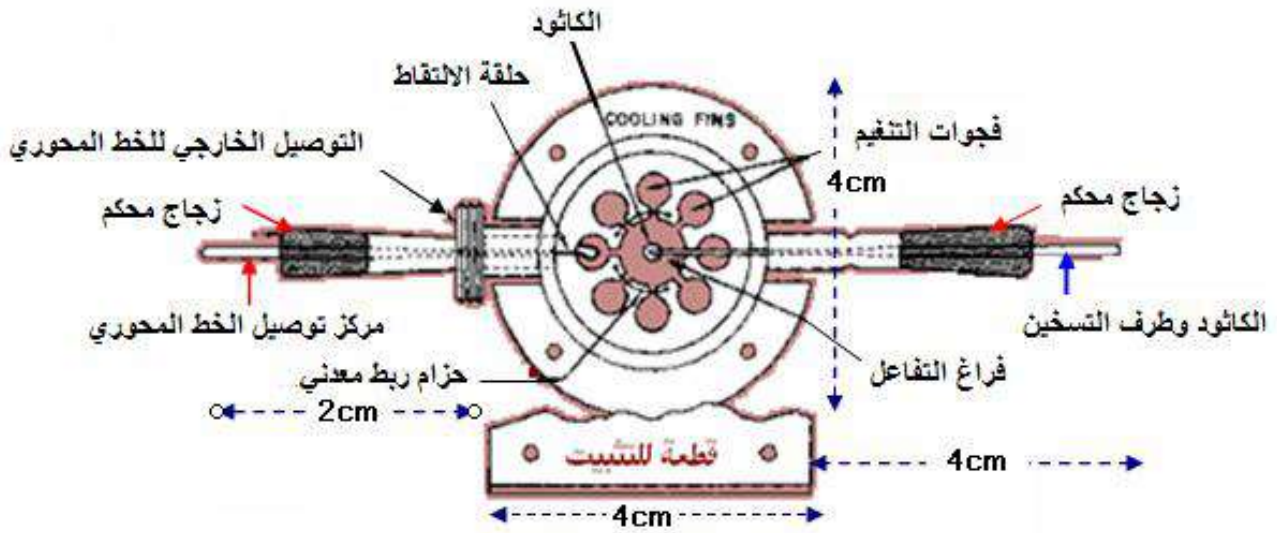
31	رقم التمرين	صمام الكلايسترون	مقياس الرسم		الصف	اسم الطالب
	الدرجة	الصناعية	إعدادية	1:1	التاريخ	اسم المدرس

ارسم رسما هندسيا صمام الماكنترون (Magnetron Valve)

نفذ التمرين لكتابة نص كما موضح بالشكل الآتي .



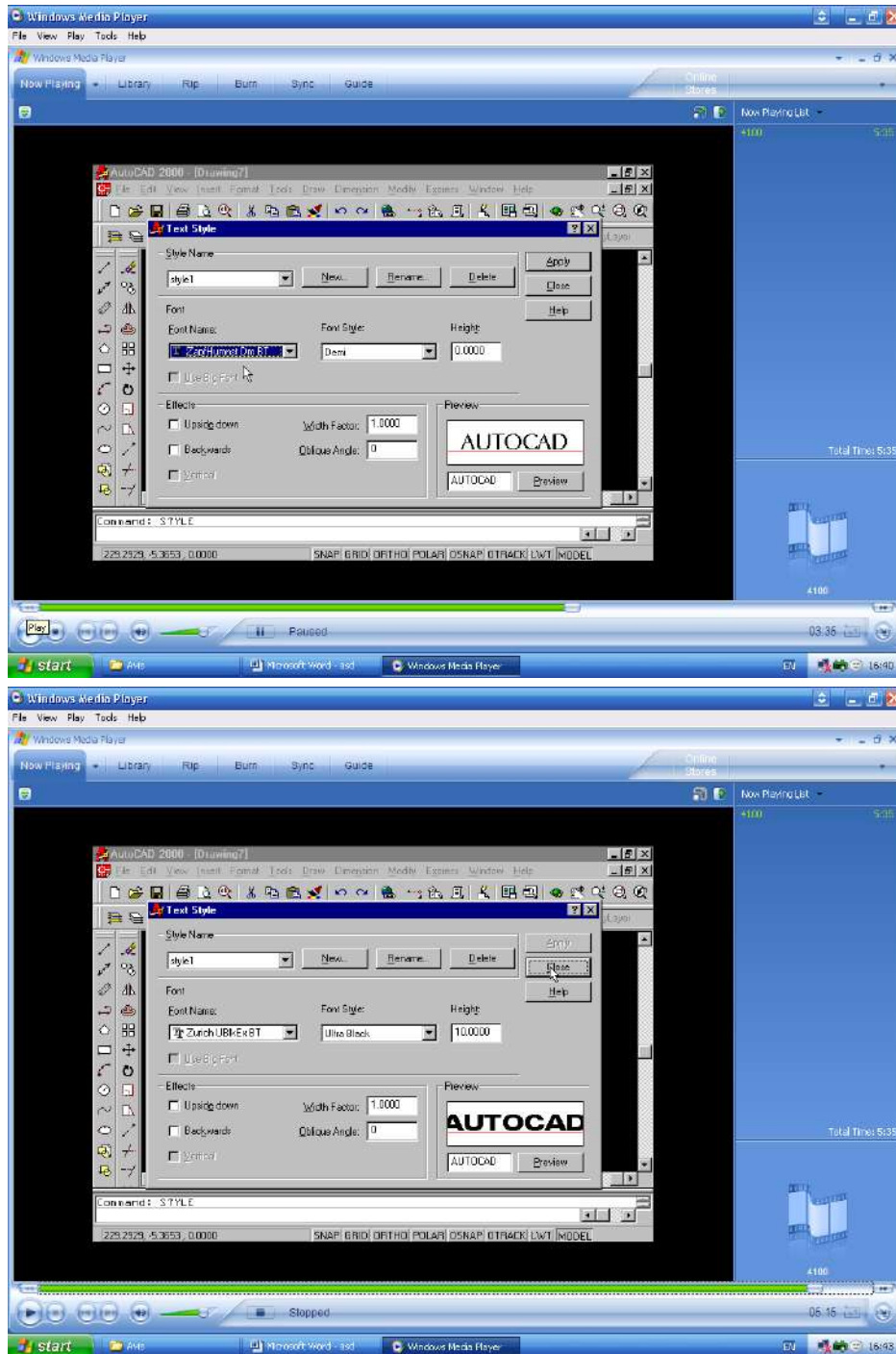
اسم التمرين :
 ارسم رسما هندسيا صمام الماكترون (Magnetron Valve)
 البرنامج الحاسوبي :
 استخدم برنامج (AutoCAD)



32	رقم التمرين	صمام الماكترون	مقياس الرسم		الصف		اسم الطالب
	الدرجة	الصناعية	إعدادية	1:1	التاريخ		اسم المدرس

ارسم رسما هندسيا المكونات الأساسية لجهاز الرادار

نفذ التمرين كما موضح بالشكل الآتي .

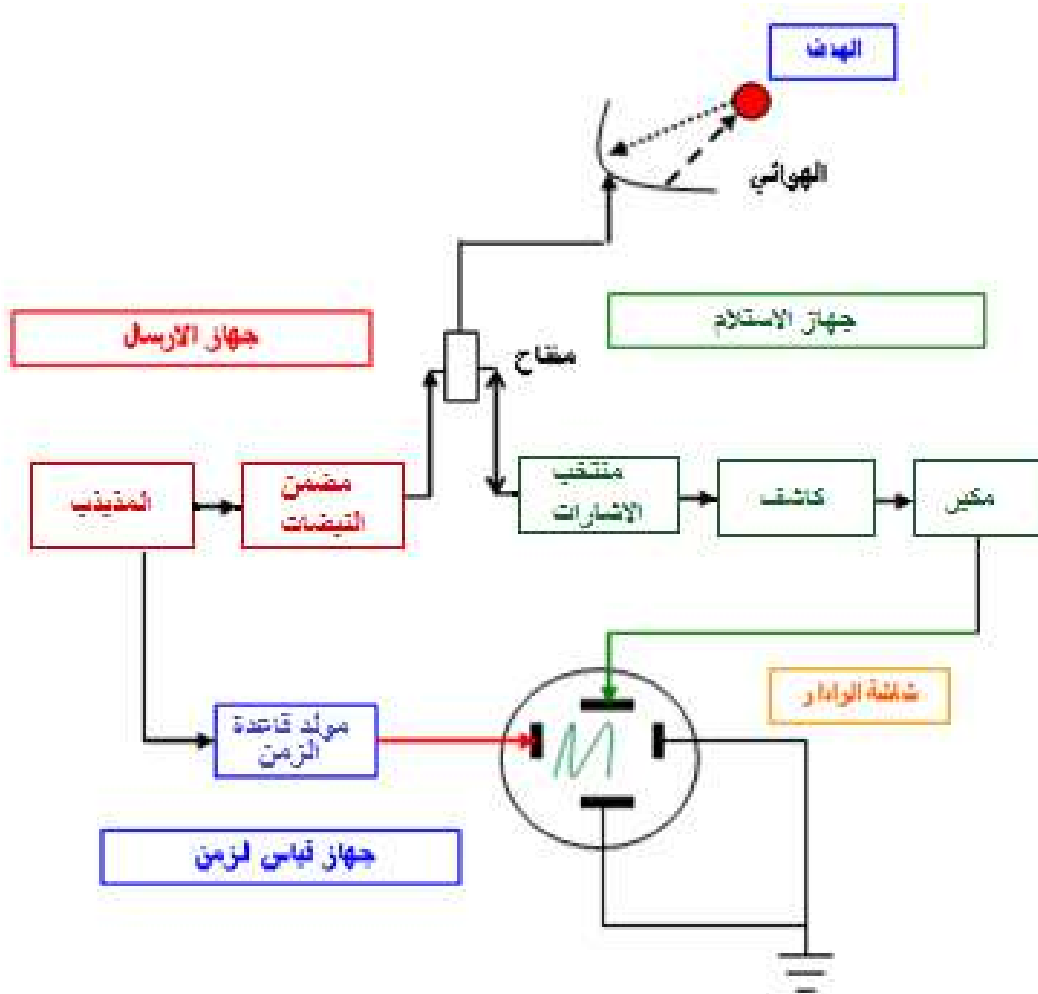


اسم التمرين :

ارسم رسما هندسيا المكونات الأساسية لجهاز الرادار

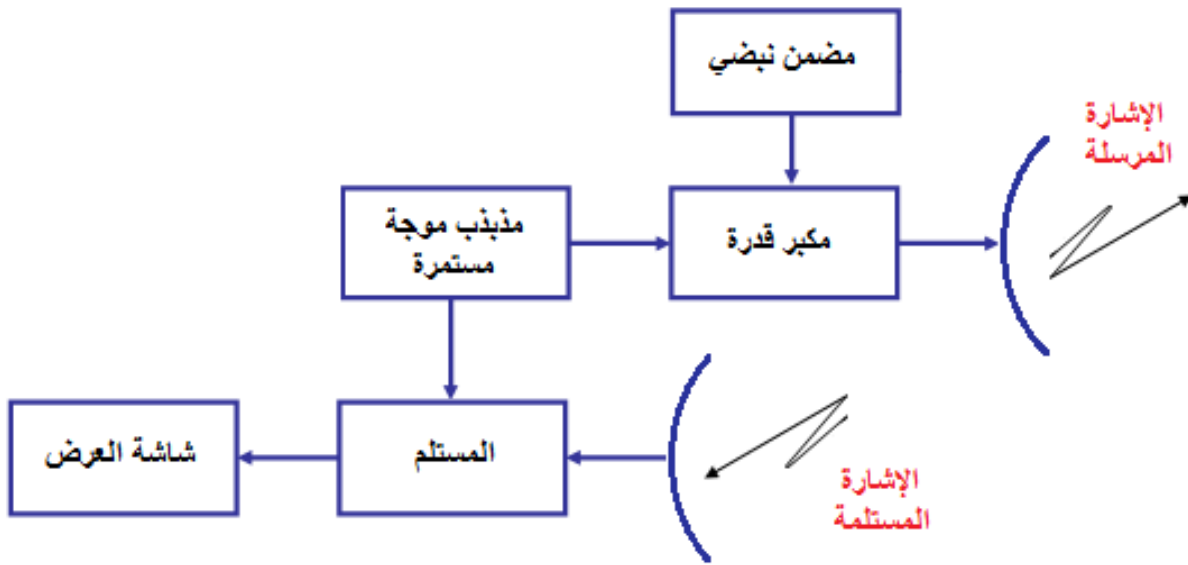
البرنامج الحاسوبي :

استخدم برنامج (AutoCAD)



33	رقم التمرين	الرادار	مقياس الرسم		الصف		اسم الطالب
	الدرجة	الصناعية	إعدادية	1:1	التاريخ		اسم المدرس

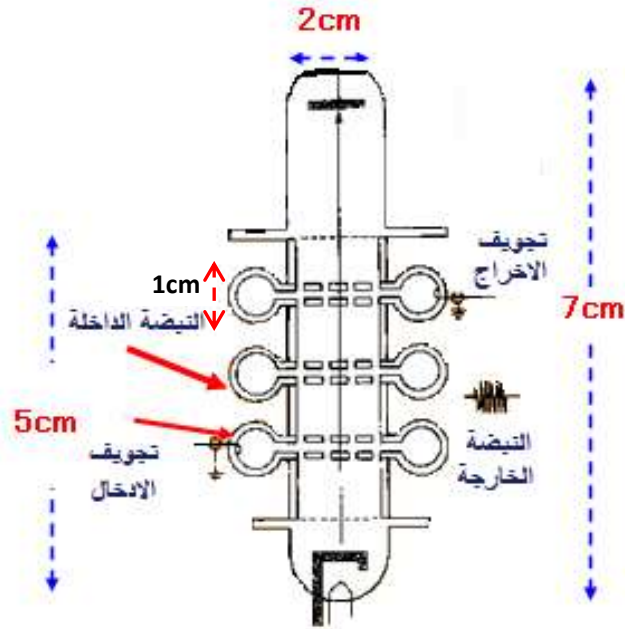
ارسم رسما هندسيا المكونات الأساسية لجهاز الرادار النبضي



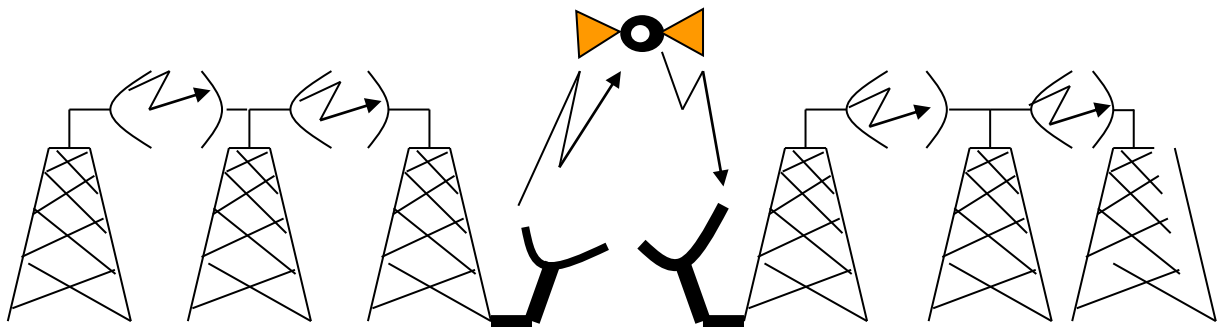
43	رقم التمرين	الرادار النبضي		مقياس الرسم		الصف		اسم الطالب
	الدرجة	الصناعية	إعدادية	1:1		التاريخ		اسم المدرس

تمارين الوحدة الرابعة

ارسم رسما هندسيا صمام الكلايسترون.



ارسم رسما هندسيا لاتصال الهاتفي عبر اشعة المايكروويف - اكتب أسماء البدالات للإرسال والاستلام.



نَحْمَدُكَ يَا اللَّهُ