

التصميم المنطقي

فرع الحاسبات وتقنية المعلومات
للاختصاصات تجميع وصيانة الحاسوب وشبكات الحاسوب
و أجهزة الهاتف والحاسوب المحمولة
الصف الثاني

المؤلفون

د. أياد غازي ناصر

عبير صبري سالم

إيمان محمود أحمد

فاتن حميد وادي

د. عبدالمنعم صالح أبو طيخ

د. محمود زكي عبدالله

بثينة جاسم محمد

سعد إسطفان يوسفاني

فرهاد حسين شاه مراد

إعداد

لجنة من المديرية العامة للتعليم المهني

يعد الحاسوب الآلي السمة المميزة لعصرنا الحديث نظراً للأهمية التي إحتلها في مختلف التطبيقات العلمية و التجارية، وما حققه من تقدم وتطور بسرعة مذهلة. لذا أصبحت الحاجة أمراً ضرورياً إلى استحداث أقسام وفروع علمية جديدة تواكب هذا التطور ورفدها بالمصادر العلمية والكتب المنهجية الحديثة مواكبة مع التطور الذي يشهده بلدنا العزيز في هذه المرحلة.

ومن هذا المنطلق فقد شرعت المديرية العامة للتعليم المهني في وزارة التربية في بلدنا إلى إستحداث فروع وأقسام علمية جديدة مثل: فرع الحاسوب وتقنية المعلومات بجميع أقسامه و تشكيل اللجان العلمية المختصة لوضع المناهج العلمية الحديثة لهذه الأقسام لتواكب التطور العلمي الحاصل في هذا المجال، ولتدريب وتأهيل كوادر وطنية مدربة قادرة على شغل الوظائف التقنية والفنية والمهنية المتوفرة في سوق العمل في بلدنا.

يهدف هذا الكتاب الى تزويد الطالب بالمعارف العلمية والمهارات العملية اللازمة في التعرف على البوابات المنطقية وجداول الحقيقة لها والقواعد والنظريات الخاصة بها. يتألف الكتاب من خمسة فصول، يتناول الفصل الأول نبذة تعريفية عن أنواع البوابات المنطقية وجداول الحقيقة الخاصة بها، وكيفية تطبيقها عملياً. تقدم الفصول من الثاني وحتى الرابع شرحاً وافياً ومبسّطاً عن أساسيات العمليات المنطقية، والجبر البوليني، وماهية القواعد والقوانين والنظريات الأساسية لها، في حين يركز الفصل الخامس على التعرف على أهم الخصائص والمميزات للعدادات ومسجلات الإزاحة مع إعطاء تمارين عملية تطبيقية حول ذلك. وفي الختام نرجو أن نكون قد وفقنا في عرض محتويات هذا الكتاب بالأسلوب السهل والمبسّط، كما و نتقدم بالشكر والامتنان إلى جميع من ساهم في إنجاز هذا الكتاب ومن الله التوفيق.

المحتويات

رقم الصفحة	الموضوع
3	المقدمة
4	المحتويات
8	الفصل الأول : البوابات المنطقية Logic Gates
9	(1-1) البوابات المنطقية Logic Gates
9	(2-1) الدوائر المتكاملة IC
11	(3-1) لوحة العمل الرئيسية
13	(4-1) بوابة النفي (أو) NOT Gate
15	تمرين (1 – 1) بوابة النفي (أو الحصرية) NOT Gate
16	(5-1) البوابة AND Gate
17	تمرين (2 – 1) البوابة AND Gate
19	(6-1) البوابة OR-Gate
21	تمرين (3 – 1) البوابة OR-Gate
23	(7-1) البوابة EX – OR Gate
25	تمرين (4 – 1) البوابة EX – OR Gate
27	(8-1) بوابة نفي أو NOR Gate
28	تمرين (5 – 1) بوابة النفي NOR-Gate
31	(9-1) البوابة NAND Gate
32	تمرين (6 – 1) البوابة NAND Gate
35	(10-1) البوابة EX – NOR Gate
37	تمرين (7 – 1) البوابة EX – NOR Gate

41	أسئلة الفصل الأول
43	الفصل الثاني: العمليات المنطقية
44	(1-2) تمهيد
44	(2-2) الجبر البوليني
45	(3-2) قواعد الجبر البوليني
48	تمرين (2-1) تطبيق بعض قواعد الجبر البوليني
54	(4-2) قوانين المنطق
55	تمرين (2-2) تطبيق بعض قوانين المنطق
58	(5-2) نظرية دي موركان
61	تمرين (2 – 3) تطبيق نظرية دي موركان الأولى
64	تمرين (2 – 4) تطبيق نظرية دي موركان الثانية
66	(6-2) طرق تنشيط الدوائر المنطقية
70	تمرين (2 – 5) تبسيط واختزال الدوائر المنطقية
73	(7-2) خارطة كارنوف
79	تمرين (2 – 6) خارطة كارنوف
81	(8-2) تجميع البوابات المنطقية
85	تمرين (2 – 7) تصميم وتمثيل الدوائر المنطقية
90	أسئلة الفصل الثاني
90	الفصل الثالث: الدوائر المنطقية التوافقية
94	(1-3) تمهيد
94	(2-3) الجامع النصفي
95	تمرين (3 – 1) دائرة الجامع النصفي
97	(3-3) دائرة الجامع الكامل
99	تمرين (3 – 2) دائرة الجامع الكامل

102	(4-3) دائرة الطراح النصفي
103	تمرين (3 – 3) دائرة الطراح النصفي
106	(5-3) الطراح التام
108	تمرين (3 – 4) دائرة الطراح التام
110	(6-3) المقارن الرقمي
112	تمرين (3 – 5) دائرة المقارن الرقمي
115	(7-3) دائرة فك الترميز (التشفير)
117	(8-3) دائرة المشفر
119	تمرين (3 – 6) دائرة فك الترميز
122	(9-3) دائرة الناخب متعدد المداخل
124	تمرين (3 – 7) دائرة الناخب متعدد المداخل
129	(10-3) دائرة الناخب متعدد المخارج
130	تمرين (3 – 8) دائرة الناخب متعدد المخارج
134	أسئلة الفصل الثالث
135	الفصل الرابع: القلابات
136	(1-4) تمهيد
136	(2-4) القلابات
137	(3-4) القلاب نوع RS
144	تمرين (4 – 1) تطبيق دائرة القلاب RS
148	(4-4) القلاب نوع JK
150	تمرين (4 – 2) دائرة القلاب JK
153	(5-4) دائرة القلاب نوع T
155	تمرين (4 – 3) تطبيق دائرة القلاب T
157	(6-4) القلاب نوع D

159	تمرين (4 – 4) القلاب D
162	(7-4) القلاب نوع السيد-التابع Master-Slave
167	أسئلة الفصل الرابع
168	الفصل الخامس: العدادات والمسجلات
169	(1-5) تمهيد
169	(2-5) العدادات
171	(1-2-5) العداد التصاعدي غير المتزامن
173	تمرين (5 – 1) العداد الثنائي التصاعدي غير المتزامن
176	(2-2-5) العداد التنازلي غير المتزامن
177	تمرين (5 – 2) العداد الثنائي التنازلي غير المتزامن
180	تمرين (5 – 3) العداد التصاعدي-التنازلي
183	(3-2-5) العداد الثنائي المرمز عشرياً BCD
184	تمرين (5 – 4) العداد الثنائي المرمز عشرياً (BCD)
186	(3-5) السجلات
186	(1-3-5) سجل الإزاحة ذو إدخال متوالي/ وإخراج متوازي
188	تمرين (5 – 5) سجل الإزاحة ذو إدخال متوالي/ وإخراج متوازي SIPO
190	(2-3-5) سجل الإزاحة ذو إدخال متوازي / وإخراج متوالي
191	تمرين (5 – 6) سجل إزاحة ذو إدخال متوازي/إخراج متوالي PISO
193	أسئلة الفصل الخامس



الفصل الأول

البوابات المنطقية Logic Gates

أهداف الفصل: أن يكون الطالب قادراً على:

أن يعرف ما المقصود بالبوابات المنطقية، وأنواعها، وكيفية بنائها مع التعرف على جداول الحقيقة الخاصة بها.

محتويات الفصل:

1-1 البوابات المنطقية **LOGIC Gates**

2-1 الدوائر المتكاملة (- **ICs** - **Integrated Circuits**)

3-1 لوحة العمل الرئيسية

4-1 البوابة **NOT**

تمرين عملي (1-1) البوابة **NOT**

5-1 البوابة **AND**

تمرين عملي (1-2) البوابة **AND**

6-1 البوابة **OR**

تمرين عملي (1-3) البوابة **OR**

7-1 البوابة **EX-OR**

تمرين عملي (1-4) البوابة **EX-OR**

8-1 البوابة **NOR**

تمرين عملي (1-5) البوابة **NOR**

9-1 البوابة **NAND**

تمرين عملي (1-6) البوابة **NAND**

10-1 البوابة **EX-NOR**

تمرين عملي (1-7) البوابة **EX-NOR**



1-1 البوابات المنطقية Logic Gates

أصبحنا اليوم في عصر الأنظمة الرقمية والذي يتميز بسيطرة الدوائر المنطقية على معظم النشاطات التي تؤديها الأنظمة الرقمية مثل: الحاسبات، أجهزة معالجة البيانات، أجهزة القياس، أنظمة الاتصالات الرقمية. فكافة هذه الأنظمة الرقمية تحتوي على مجموعة من الدوائر المنطقية التي تؤدي بعض العمليات الأساسية، والتي يتكرر تنفيذها كثيراً وبسرعة كبيرة جداً، وهذه العمليات الأساسية هي في الواقع مجموعة من العمليات المنطقية، ولذلك تسمى الدوائر البسيطة التي تقوم بهذه العمليات بالدوائر (البوابات المنطقية).

وحسب التعريف فإن البوابات المنطقية: هي دوائر إلكترونية بسيطة تقوم بعملية منطقية على مدخل واحد أو أكثر وتنتج مخرجاً منطقياً واحداً وهي تتعامل مع درجتين من الفولت (كخرج و دخل)، أحدهما (High, Low) أو قيم منطقية هي (1 أو 0).

ويمكن بناء هذه البوابات باستخدام الثنائيات الإلكترونية أو الترانزستورات أو كليهما معاً، أو يمكن الاستعاضة عن عملية البناء هذه باستخدام الدوائر المتكاملة. تتواجد هذه البوابات داخل دوائر متكاملة (Integrated Circuits IC) تحتوي الواحدة منها على العديد من البوابات، وهذه البوابات يكون لها دخل واحد أو أكثر بينما يكون لها خرج واحد. ولابد من الإشارة -عزيزي الطالب- بأن هناك سبع بوابات منطقية هي: NAND, NOR, X-OR, X-NOR, NOT, AND, OR.

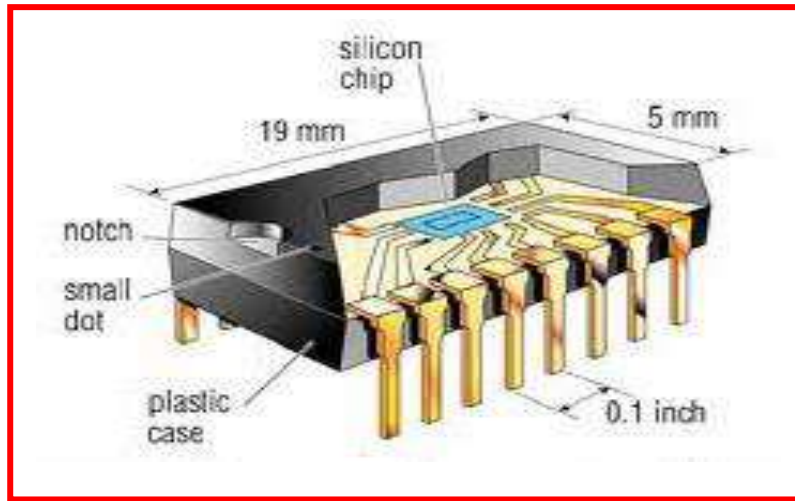
قبل البدء بتمارين بناء البوابات المنطقية يجب معرفة ان البوابات المنطقية يتم بناؤها بدوائر متكاملة (Integrated Circuits -ICs)، كما ويمكن استخدام برنامج (Electronic Work Bench /EWB) لغرض التطبيق.

2-1 الدوائر المتكاملة (Integrated Circuits -ICs)

الدائرة المتكاملة عبارة عن بلورة صغيرة شبه موصلة تسمى (رقاقة) تحتوي على مكونات كهربائية مثل (ترانزستورات- مقاومات- متسعات- ثنائيات- والمكثفات) يتم توصيل هذه المكونات المتنوعة ببعضها داخل الرقاقة لتشكل دائرة إلكترونية توضع الرقاقة في مغلفة (أو حافظة) (Package) معدنية أو بلاستيكية، وتكون التوصيلات ملحومة إلى أطراف (أرجل Pins) خارجية لتكوين الدائرة المتكاملة. تختلف الدوائر المتكاملة عن الدوائر الإلكترونية الأخرى المؤلفة من مكونات قابلة للفصل في إنه لا يمكن فصل كل مكون من مكونات الدائرة المتكاملة أو فكها، وأن الدائرة الداخلية المغلفة لا يمكن الوصول إليها إلا عن طريق الأطراف الخارجية.

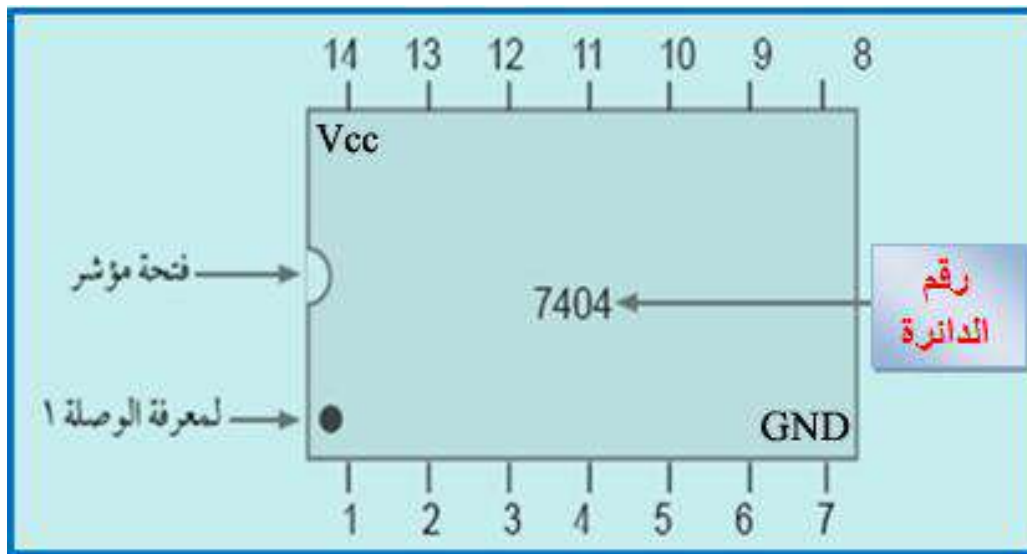


ولكل دائرة متكاملة رقم صنف يبدأ بالرمز SN و هو الرقم السري (Standard Number) ويتبع هذا الرقم تسلسل آخر يحدد نوع هذه الدائرة ثم يتبع الرقم القياسي حرفاً للتمييز بين الاغلفة، والشكل (1-1) أدناه يوضح التركيب الداخلي لدائرة متكاملة.



الشكل 1-1 يمثل التركيب الداخلي لدائرة متكاملة

أما عن كيفية تمثيل الدائرة المتكاملة فيختلف عدد الاطراف من دائرة متكاملة لأخرى، فمنها ما له ثلاثة أطراف كمنظمات الجهد ومنها ما له مئات الأطراف مثل المعالجات الدقيقة في الحواسيب (CPU Central Processing Unit)، والشكل (1-2) يمثل دائرة متكاملة مكونة من 14 طرفاً تعطي كل طرف رقماً، لاحظ طريقة ترقيم الأطراف ودور النقطة وفتحة المؤشر في تحديد الارقام.



الشكل 2-1 يمثل الدائرة المتكاملة لبوابة (NOT)



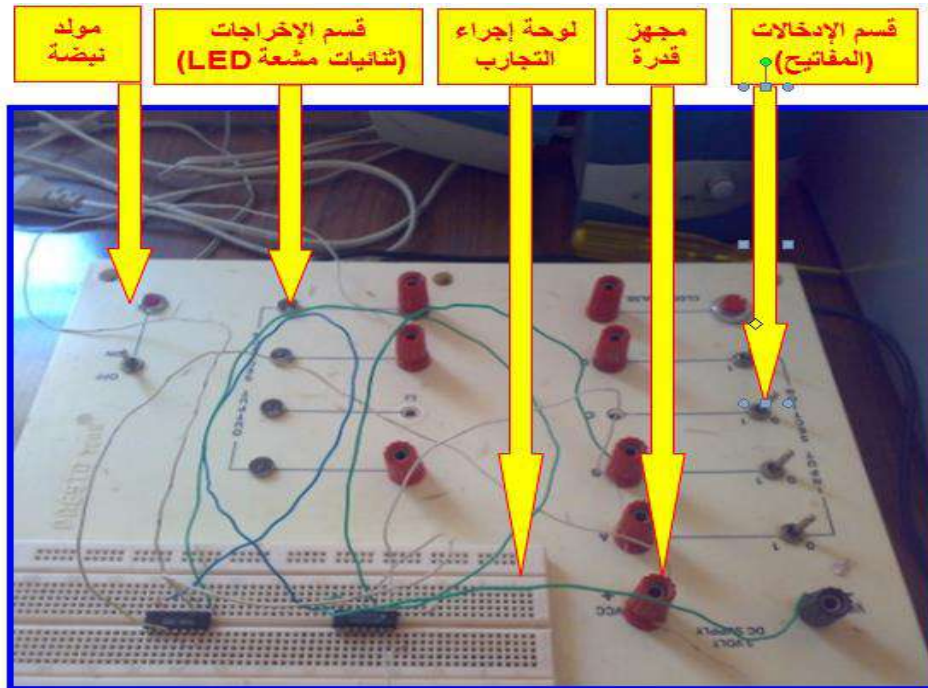
من مميزات الدائرة المتكاملة:-

- 1- صغيرة الحجم وتكلفتها منخفضة.
- 2- تعدد الوظائف و سهولة التعامل معها.
- 3- توفير الطاقة.

3-1 لوحة العمل الرئيسية

تتألف من:

1. لوحة إجراء التجارب الرقمية وتسمى أيضا لوحة التوصيلات Bread Board تستخدم لتثبيت الدوائر المتكاملة عليها لغرض إجراء التجارب.
 2. قسم الادخالات (INPUT Section): يحتوي على أربعة مفاتيح بحيث كل مفتاح يمثل المنطق (0) أو المنطق (1).
 3. قسم الإخراجات (OUTPUT Section): يحتوي على أربعة ثنائيات باعثة للضوء (Light Emitting Diode - LED).
 4. مولد نبضة التزامن (CK) (Clock Pulse).
 5. مجهز قدرة (Power Supply) من نوعية (DC - Direct Current).
- لاحظ الشكل رقم (1 - 3) للتعرف على هذه الأقسام الخاصة بلوحة العمل الرئيسية.

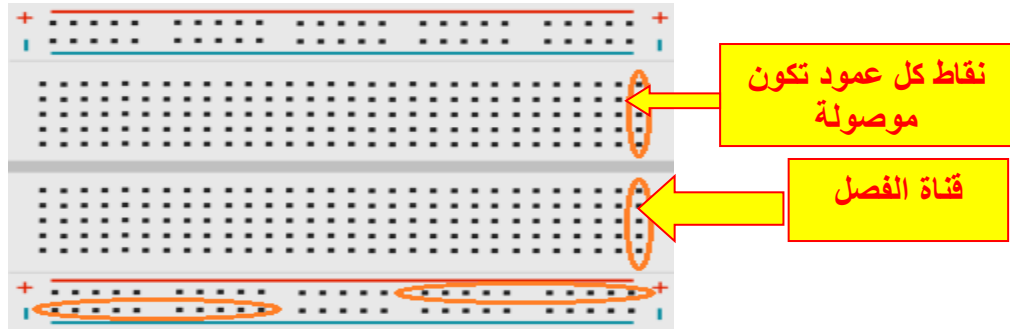


شكل 1 - 3 لوحة العمل الرئيسية



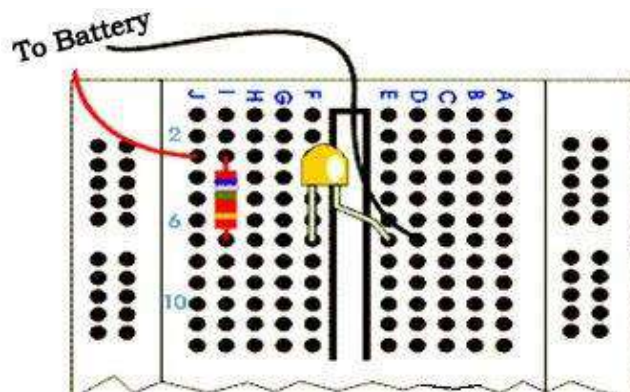
لوحة التوصيلات (Bread Board)

هي لوحة من البلاستيك تضم نقاط توصيل مجتمعة في صفوف، أو أعمدة تستخدم في تجميع الدوائر الإلكترونية، أو فحصها لسهولة عملية تركيبها، وتغني عن استخدام اللحام لتثبيت القطع الإلكترونية وكما هو موضح في الشكل (1 - 4) النقاط المحصورة بالاطار الأحمر تمثل كل مجموعة منها نقطة توصيل واحدة.

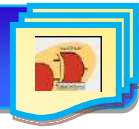


شكل 1 - 4 يوضح لوحة التوصيلات

ولابد الإشارة -عزيزي الطالب- إلى أن لوحة التوصيلات هذه تحتوي على نقاط (ثقوب) مرتبة بهيئة صفوف وأعمدة، حيث تكون نقاط كل عمود موصولة ببعضها البعض، أي أن نقاط (A، B، C، D، E) من العمود الأول موصولة ببعضها البعض، كذلك الحال بالنسبة للنقاط (F، G، H، I، J) التي تقع ضمن العمود الأول فأنها تكون موصولة ببعضها البعض أيضاً، هذه الحالة تطبق على بقية النقاط الواقعة ضمن الأعمدة الأخرى، كما لابد من الإشارة -عزيزي الطالب- بأن هناك قناة للفصل بين الصفوف العليا (التي تبدأ بـ A وتنتهي بالصف E)، والصفوف السفلى (التي تبدأ بـ F وتنتهي بالصف J)، كما هو واضح ومؤشر في الشكل (1 - 5)، الذي يوضح كيفية تثبيت وتركيب العناصر الإلكترونية المؤلفة للدائرة المرسومة في هذا الشكل على لوحة التوصيلات.



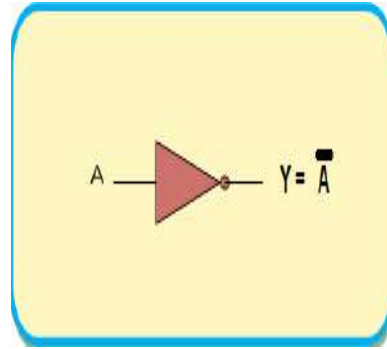
شكل 1 - 5 يوضح كيفية تركيب الدائرة المبينة على لوحة التجارب



4-1 بوابة النفي NOT- Gate

وتسمى العاكس (inverter) أو المتمم (complementation) وفي بعض الأحيان تطلق عليها بوابة النفي (NOT) وهذه البوابة تحتوي على مدخل واحد فقط ويكون المخرج دائماً عكس المدخل. مثلاً عندما يكون المدخل ("1"/ "true") يكون المخرج ("0"/ "false") وهكذا. والشكل (1 – 6) يبين رمز بوابة النفي وجدول الحقيقة الخاصة بها.

الخرج		الدخل	
A	Y		
0	1		
1	0		



شكل 1 – 6 يمثل رمز المنطقي لبوابة النفي NOT – Gate و جدول الحقيقة الخاص بها



ملاحظة: هذه إستمارة قائمة الفحص يعتمد عليها في كل تمارين الكتاب

استمارة قائمة الفحص				
الجهة الفاحصة:				
إسم الطالب:				
المرحلة: الثانية				
التخصص:				
إسم التمرين:				
الرقم	الخطوات	الدرجة القياسية	درجة الأداء	الملاحظات
1	إرتداء بدلة العمل.	5%		
2	تطبيق الدوائر العملية بالحاسبة وتحقيق جدول الحقيقة.	15%		
3	تطبيق الدوائر العملية على لوحة العمل الرئيسية.	15%		
4	تنفيذ خطوات العمل والتفيد بشروط السلامة المهنية والتحقق من عمل الدائرة.	10%		
5	إجراء التمرين والمناقشة ضمن الزمن المخصص.	5%		
المجموع:-				
إسم الفاحص:-			التوقيع:-	
التاريخ:-				



الزمن المخصص: 3 ساعات

رقم التمرين: (1 - 1)

إسم التمرين: بوابة النفي NOT- Gate

مكان التنفيذ: مختبر التصميم المنطقي

أولاً: الأهداف التعليمية:

أن يكون الطالب قادراً على ربط الدائرة العملية لبوابة النفي (NOT) باستخدام برنامج (EWB)، وربط الدائرة العملية لها باستعمال الدائرة المتكاملة (7404)، وتحقيق جدول الحقيقة لها.

ثانياً: التسهيلات التعليمية:

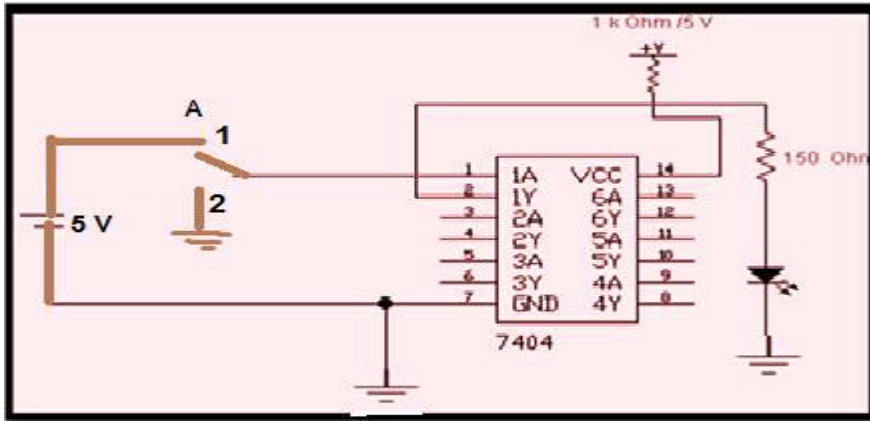
- 1- جهاز حاسوب يتوفر فيه برنامج (EWB).
- 2- لوحة توصيلات (Bread board).
- 3- ثنائي ضوئي عدد 1.
- 4- مجهز قدرة (0-12) فولت عدد 1/.
- 5- مفتاح أحادي القطب ثنائي الرمية (SPDT) (Single Pole Double Throw) عدد 1/.
- 6- الدوائر المتكاملة (7404).
- 7- مقاومة كربونية (150) أوم عدد 1/.

ثالثاً: خطوات العمل، النقاط الحاکمة، الرسومات.

1	إرتد بدلة العمل <u>الملائمة لجسمك</u> .
2	قم بتشغيل جهاز الحاسوب وشغل برنامج (EWB).
3	إحضر الدائرة المتكاملة الخاصة ببوابة النفي وهي (7404) كما في الشكل التالي، لاحظ عزيزي الطالب بأن الدائرة المتكاملة (7404) تحتوي على ستة بوابات من نوع (NOT). ونلاحظ كذلك : (Ground Pin) والذي يرمز له بـ (GND) وطرف جهد الانجاز الموجب (Voltage at Common Collector) والذي يرمز له بـ (VCC).



- قم بربط وتنفيذ الدائرة في الشكل أدناه.

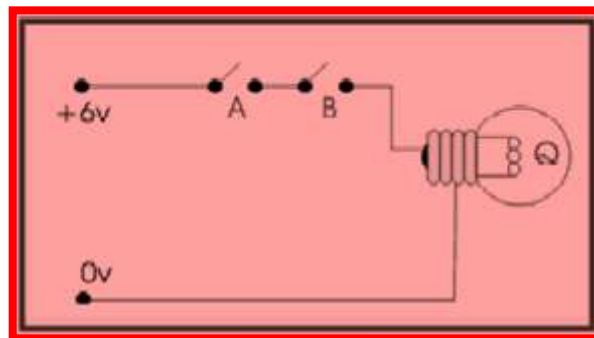


- لاحظ عزيزي الطالب بأنه عند وضع المفتاح في الموقع (1) فإن دخل البوابة سيكون منطوق (1) والخرج يكون (0)، وعندما يكون المفتاح في موقع (2) سيكون الدخل (0) والخرج (1) عندها سيتوهج الثنائي الضوئي.
- قم بتدوين النتائج المستخلصة ومعرفة مدى مطابقتها مع جدول الحقيقة أدناه.

A	Y
0	1
1	0

5-1 البوابة (و) AND Gate

تعد بوابة (و) (AND) واحدة من البوابات الأساسية والتي تدخل في بناء معظم الدوال المنطقية، ولهذه البوابة مدخلان أو أكثر ومخرج واحد فقط وتسمى بـ (بوابة الضرب المنطقي) ويمكن تمثيل هذه البوابة بعدد من المفاتيح الموصلة على التوالي في دائرة كهربائية كما في الشكل (1-7).

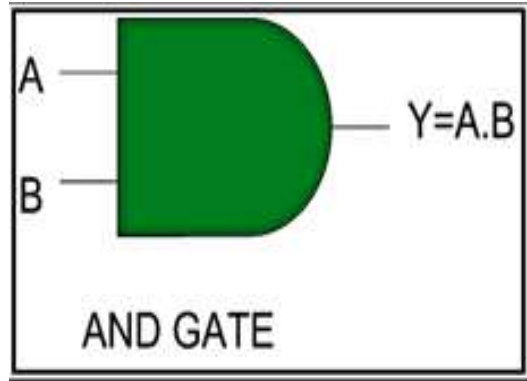


الشكل 1-7 يمثل ربط البوابة AND على التوالي بدائرة كهربائية



والشكل (1-8) يمثل رمز البوابة المنطقية (و) (AND) وجدول الحقيقة الخاص بها:

A	B	Y
0	0	0
0	1	0
1	0	0
1	1	1



الشكل 1-8 يمثل رمز البوابة المنطقية (و) (AND) وجدول الحقيقة الخاص بها

يمكن تحليل الحالات الأربعة الموضحة في جدول الحقيقة أعلاه وفق الآتي:

الحالة الأولى إذا كان $A=B=0$ إذن $Y=0.0$ ← $Y=0$

الحالة الثانية إذا كان $A=0, B=1$ إذن $Y=0.1$ ← $Y=0$

الحالة الثالثة إذا كان $A=1, B=0$ إذن $Y=1.0$ ← $Y=0$

الحالة الرابعة إذا كان $A=1, B=1$ إذن $Y=1.1$ ← $Y=1$ نستنتج من ذلك إن بوابة (AND)

تعطي ناتج (1) في حالة واحدة فقط هي عندما يكون $A=B=1$.

الزمن المخصص: 3 ساعات

رقم التمرين: (1 - 2)

اسم التمرين: البوابة AND- Gate

مكان التنفيذ: مختبر التصميم المنطقي

أولاً: الأهداف التعليمية:

أن يكون الطالب قادراً على ربط الدائرة العملية لبوابة (و) (AND) باستخدام برنامج (EWB)، وربط الدائرة العملية لها باستعمال الدائرة المتكاملة (7408)، وتحقيق جدول الحقيقة لها.

ثانياً: التسهيلات التعليمية:

1. جهاز حاسوب يتوفر فيه برنامج (EWB)،
2. لوحة توصيلات (Bread board)،
3. ثنائي ضوئي باعث عدد 1،
4. مجهز قدرة (0-12) فولت عدد 1،
- 5- أسلاك مرنة ومفتاح (SPDT) عدد 2،
6. الدائرة المتكاملة (7408)،
- 7- مقاومة كربونية (150) أوم عدد 1

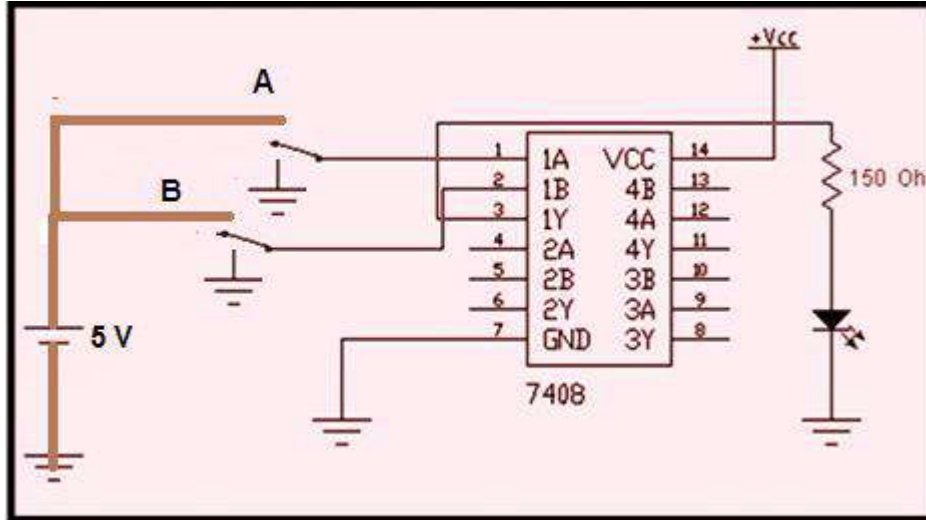
ثالثاً- خطوات العمل، النقاط الحاكمة، الرسومات



1 إرتد -عزيزي الطالب- بدلة العمل الملائمة لجسمك.

2 شغل -عزيزي الطالب- جهاز الحاسوب وشغل برنامج (EWB).

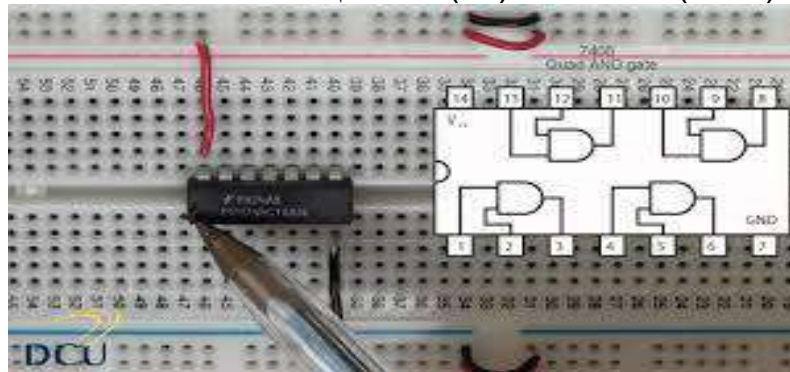
3 نفذ الدائرة العملية كما هي واضحة في الشكل التالي بواسطة برنامج (EWB):



4 سلط الإدخالات على (A), (B) حسب جدول الحقيقة ثم دون قيمة (Y).
ضع النتائج ضمن جدول الحقيقة كما في الشكل التالي.

A	B	Y
0	0	
0	1	
1	0	
1	1	

5 إنتقل إلى لوحة العمل الرئيسية، و نفذ الدائرة العملية أعلاه باستخدام الدائرة المتكاملة (7408) وتأكد من الجهد (VCC) على الطرف (14) باستخدام جهاز الأفوميتر.





A	B	Y
0	0	
0	1	
1	0	
1	1	

6 سلط الإدخالات على (A, B) ثم دون النتائج في جدول الحقيقة، ولاحظ عزيزي الطالب هل إن النتائج المستخلصة تتطابق مع النتائج النظرية لهذه البوابة كما هو واضح في جدول الحقيقة المجاور.

7 **المنافشة:**

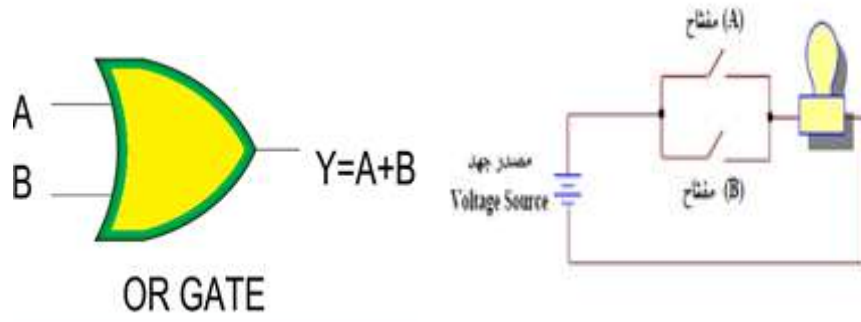
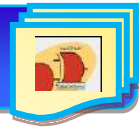
- ناقش عزيزي الطالب كيفية بناء بوابة (و) (AND) ذات الثلاث مداخل باستعمال البوابة (و) (AND) ذات الدخلين المبينة في الشكل التالي:

- صمم عزيزي الطالب هذه الدائرة عملياً بإستخدام الدوائر المتكاملة من النوع (AND) مع توضيح كيفية ربط الأجزاء.

6-1 البوابة (أو) OR- Gate

وتسمى أيضاً بوابة (الجمع) تمتلك إدخالين أو أكثر وإخراج واحد، ويكون جهد الإخراج عالي (1) عندما يكون أي من الإدخالات (1)، أما عندما تكون جميع الإدخالات ذات جهد واطيء (0) فإن الخرج سيكون ذا جهد واطيء (0).

يمكن تمثيل بوابة (OR) بالدائرة الكهربائية التي تحتوي على مفتاحين (A,B) موصولين على التوازي، وفي حالة وصل أي من المفتاحين أو الإثنين معاً فإن تياراً يسري في الدائرة المغلقة مما يؤدي إلى إضاءة المصباح (Y) كما في الشكل (9-1)، وفي حالة واحدة لا يضيء فيها المصباح هي الحالة التي يكون فيها المفتاحين (A , B) منفصلين. ويرمز لبوابة أو (OR) بالشكل (1-10).



الشكل 9-1 يمثل عمل البوابة (OR) الشكل 10-1 يمثل الرمز المنطقي لبوابة أو (OR)

والشكل (1-11) التالي يمثل جدول الحقيقة لبوابة (OR).

ويمكن تحليل الحالات الاربعة الموضحة في جدول الحقيقة وفق الآتي:

A	B	Y
0	0	0
0	1	1
1	0	1
1	1	1

الحالة الاولى عندما يكون $A=B=0$ إذن $Y=0+0$ — $Y=0$

الحالة الثانية عندما يكون $A=0, B=1$ إذن $Y=0+1$ — $Y=1$

الحالة الثالثة عندما يكون $A=1, B=0$ إذن $Y=1+0$ — $Y=1$

الحالة الرابعة عندما يكون $A=B=1$ إذن $Y=1+1$ — $Y=1$

الشكل 11-1 يمثل جدول الحقيقة لبوابة أو (OR)



الزمن المخصص: 3 ساعات

رقم التمرين: (3-1)

إسم التمرين: البوابة (أو) OR Gate

مكان التنفيذ: مختبر التصميم المنطقي

أولاً- الهدف من التمرين:

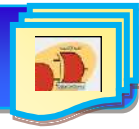
أن يكون الطالب قادراً على أن:

1. يربط الدائرة العملية لبوابة (OR) باستخدام برنامج (EWB).
2. يربط الدائرة العملية لبوابة (OR) باستعمال الدائرة المتكاملة (7432).
3. تحقيق جدول الحقيقة.

ثانياً- التسهيلات التعليمية:

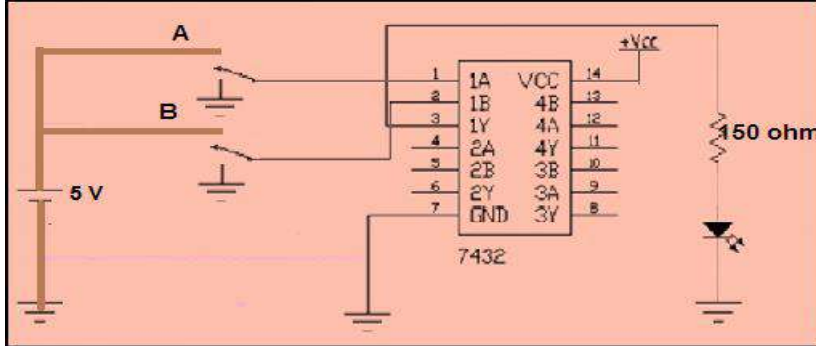
1. جهاز حاسوب يتوفر فيه برنامج (EWB).
2. لوحة توصيلات (Bread board).
3. ثنائي الانبعاث الضوئي عدد 1.
4. مجهز قدرة (0-12) فولت عدد 1/.
5. أسلاك مرنة ومفتاح (SPDT) عدد 2/.
6. الدوائر المتكاملة (7432).
7. مقاومة كربونية (150) أوم عدد 1/.

ثالثاً- خطوات العمل، النقاط الحاكمة، الرسومات



1 ارترد بدلة العمل الملائمة لجسمك.

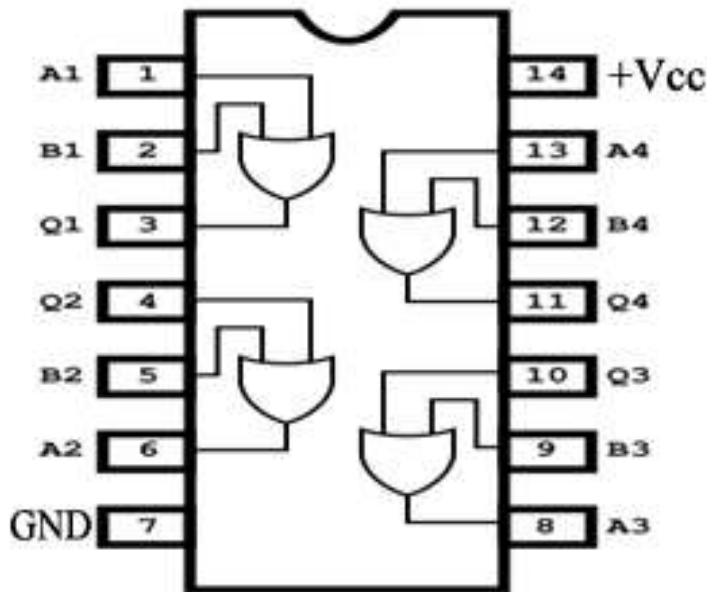
- 2 1. قم -عزيزي الطالب- بتشغيل جهاز الحاسوب وشغل برنامج (EWB).
2. نفذ الدائرة العملية كما في الشكل أدناه.



- 3 سلط الإدخالات على المفاتيح (A، B) حسب جدول الحقيقة.
ثم دون النتائج المستحصلة ضمن جدول الحقيقة كما في الجدول التالي.

A	B	Y
0	0	
0	1	
1	0	
1	1	

- 4 1. إنتقل إلى لوحة العمل الرئيسية.
2. نفذ الدائرة العملية أعلاه وتأكد من الجهد (VCC) على الطرف 14 باستخدام جهاز الافوميتر كما في الشكل التالي والذي يمثل الدائرة المتكاملة 7432.



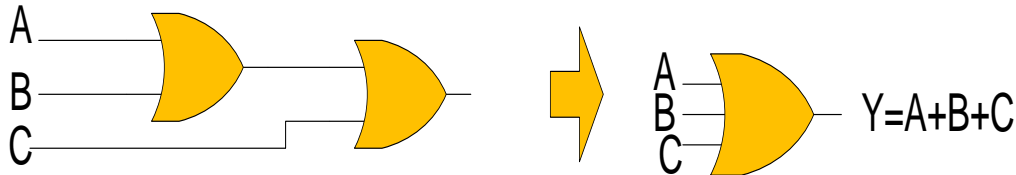


5 حقق جدول الحقيقة بتسليط الإدخالات على (B,A). ثم دون النتائج وقلنها بالنتائج النظرية.

A	B	Y
0	0	
0	1	
1	0	
1	1	

6 مناقشة:

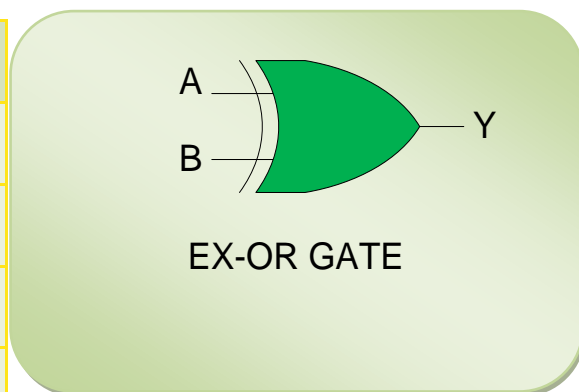
- اين الدائرة في الشكل (5) بالحاسبة ثم لاحظ هل تكافئ هذه الدائرة بوابة (أو) OR ثلاثية المداخل (استعن بجدول الحقيقة)؟



7-1 البوابة (أو الحصرية) (EX-OR Gate) EXCLUSIVE-OR Gate

تسمى هذه البوابة بـ (أو الحصرية أو المنفردة)، تكون قيمة الخرج منطق (1) إذا كان المدخلين مختلفين أي (0, 1) أو (1, 0) ويكون الخرج منطق (0) إذا كان المدخلين متشابهين (0,0) أو (1,1), والشكل (12-1) يوضح رمز البوابة EX-OR مع جدول الحقيقة الخاصة بها.

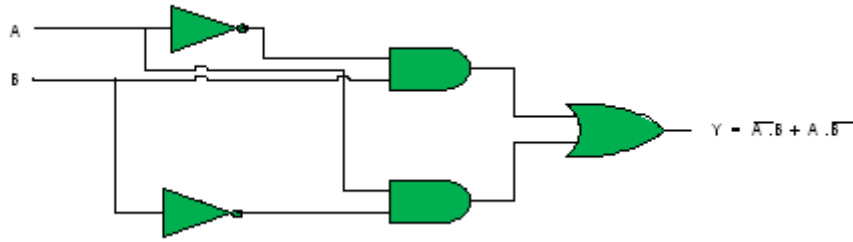
A	B	Y
0	0	0
0	1	1
1	0	1
1	1	0



الشكل 12-1 يمثل رمز بوابة EX-OR مع جدول الحقيقة الخاص بها



يمكن بناء هذه البوابة باستخدام البوابات الاساسية (NOT – AND- OR) بحيث تربط كما مبين في الشكل (13-1).



الشكل 13-1 يوضح بناء البوابة EX-OR بدلالة NOT – AND- OR

يمثل خرج البوابة AND العلوية بالتعبير $\bar{A}.B$ في حين تعطي البوابة AND السفلية التعبير المنطقي الآتي: وهو $A.\bar{B}$ ، وبهذا يكون الخرج النهائي لهذه الدائرة المنطقية كما يلي:

$$Y = A \oplus B = \bar{A}.B + A.\bar{B}$$

وهو يمثل التعبير البوليني لبوابة EX-OR.



رقم التمرين: (1 - 4) الزمن المخصص: 3 ساعات

اسم التمرين: البوابة (أو - الحصرية) (EX-OR)

مكان التنفيذ: مختبر التصميم المنطقي

أولاً- الهدف من التمرين: أن يكون الطالب قادراً " على:

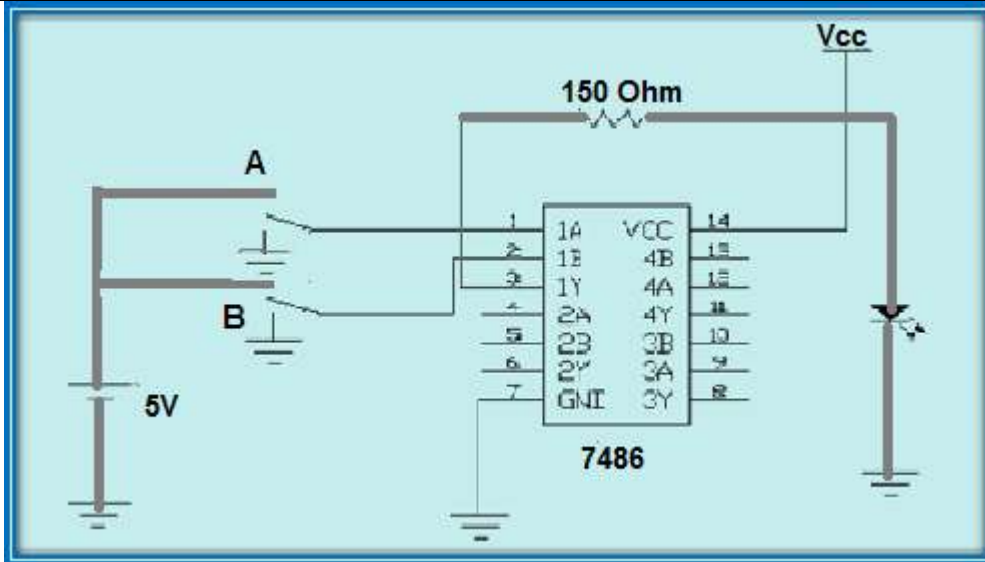
1. بناء الدائرة العملية لبوابة أو الحصرية EX-OR باستعمال الدائرة المتكاملة 7486.
2. التحقق من المنطق الجبري للبوابة.
3. تحقيق جدول الحقيقة للبوابة.

ثانياً- التسهيلات التعليمية:

1. جهاز حاسوب يتوفر فيه برنامج EWB.
2. لوحة توصيلات (Bread board).
3. مجهز قدرة (0-12) فولت عدد 2.
4. أسلاك توصيل.
5. مفتاح SPDT عدد 2.
6. الدائرة المتكاملة (7486).
7. مقاومة كربونية (150) أوم عدد 1.
8. ثنائي الانبعاث الضوئي.

ثالثاً- خطوات العمل، النقاط الحاكمة، الرسومات.

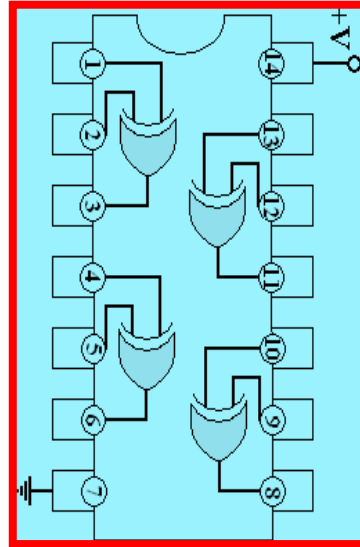
1	إرتد بدلة العمل المناسبة لجسمك.
2	قم عزيزي الطالب بتشغيل جهاز الحاسوب وشغل برنامج (EWB). 1- نفذ الدائرة العملية كما في الشكل التالي:



3 سلط الإدخالات على المفاتيح (B, A) حسب جدول الحقيقة. ثم دون النتائج المستحصلة ضمن جدول الحقيقة كما في الشكل التالي.

A	B	Y
0	0	
0	1	
1	0	
1	1	

4 انتقل إلى لوحة العمل الرئيسية. ثم نفذ الدائرة العملية أعلاه وتأكد من الجهد (VCC) على الطرف 14 باستخدام جهاز الأفوميتر.



الدائرة المتكاملة 7486



5 حقق جدول الحقيقة بتسليط الادخلات على (B, A). دون النتائج وقارنها بالنتائج النظرية.

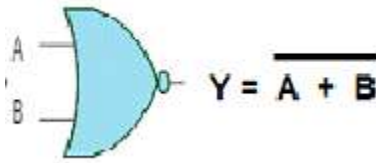
A	B	Y
0	0	
0	1	
1	0	
1	1	

6 المناقشة:

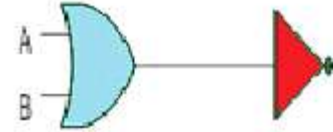
- ناقش -عزيزي الطالب- النتائج المستحصلة بكلتا الطريقتين.

8-1 بوابة نفي أو (NOR Gate)

نحصل على هذه البوابة من توصيل دخل بوابة أو (OR) مع خرج بوابة النفي (NOT) كما موضح بالشكل (1-14) والذي يمثل رمز البوابة (NOR) مع كيفية بنائها بدلالة البوابات المنطقية (NOT) و (OR).



شكل (1-14) ب) يمثل رمز البوابة NOR



شكل (1-14) أ) الدائرة المنطقية بدلالة

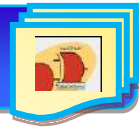
البوابات (NOT) و (OR)

أما جدول الحقيقة لهذه البوابة فيمكن تمثيله بالشكل (1-15).

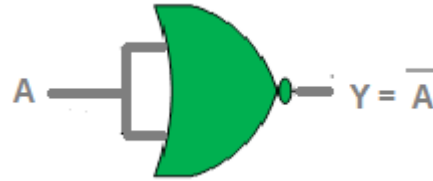
A	B	Y
0	0	1
0	1	0
1	0	0
1	1	0

الشكل 1-15 يوضح جدول الحقيقة للبوابة NOR

لدى ملاحظة جدول الحقيقة نجد ان الخرج يكون (0) في الحالات التي Y يكون فيها أحد الادخلات على الاقل (1) في حين يكون الخرج (1) فقط عندما تكون جميع الادخلات (0) كما في الشكل (1-15).



يمكن لبوابة (NOR) من القيام بدور بوابة (NOT) في حالة ربط المداخل لهذه البوابة معاً كما هو واضح في الشكل (1-16).



الشكل 1-16 يوضح كيفية ربط البوابة (NOR) لتعمل عمل البوابة (NOT)

الزمن المخصص: 3 ساعات

رقم التمرين: (1 - 5)

اسم التمرين: البوابة (NOR Gate)

مكان التنفيذ: مختبر التصميم المنطقي

أولاً- الهدف من التمرين:

أن يكون الطالب قادراً على:

التعرف على البوابة (NOR) وبنائها باستخدام الدائرة المتكاملة (7402) وتحقيق جدول الحقيقة لها.

ثانياً- التسهيلات التعليمية:

1. منضدة عمل.
2. جهاز حاسوب يتوفر فيه برنامج (EWB).
3. مقاومة كاربونية 150 أوم عدد 1.
4. أسلاك كهربائية (1) ملم.
5. مجهز قدرة (0-12) فولت عدد 2.
6. لوحة توصيلات (Bread Board).
7. مفتاح (SPDT) عدد 2.
8. ثنائي الانبعاث الضوئي.
9. الدائرة المتكاملة (7402).

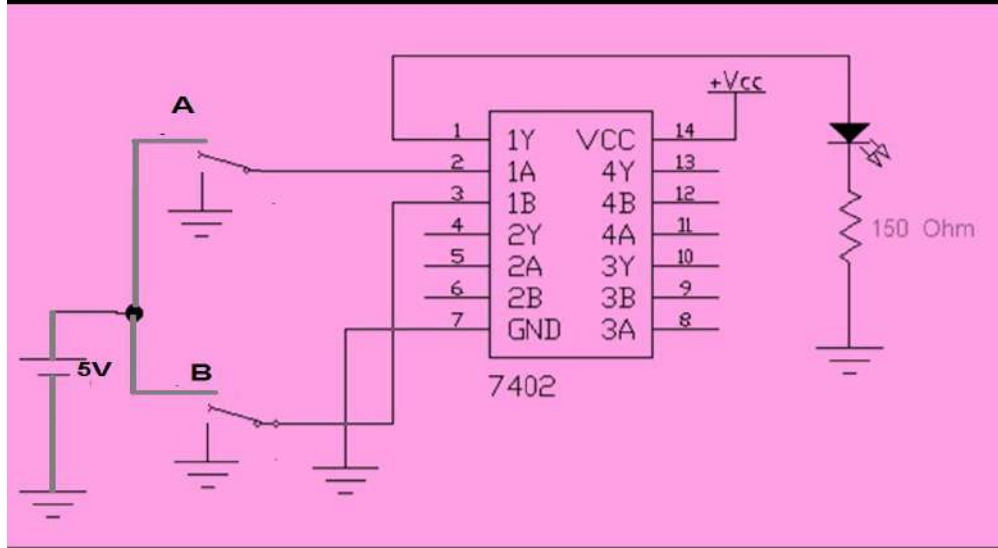
ثالثاً- خطوات العمل، النقاط الحاكم، الرسومات.



1 إرتد بدلة العمل الملائمة لجسمك.

1

- 2 1. قم عزيزي الطالب بتشغيل جهاز الحاسوب ثم شغل برنامج (EWB).
2. نفذ الدائرة العملية كما في الشكل التالي.



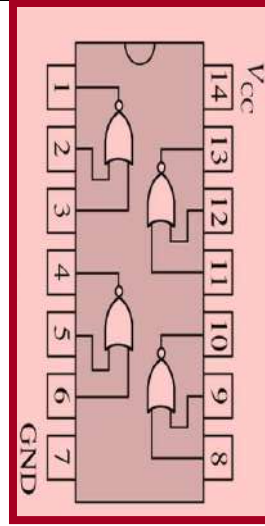
3 سلط الادخالات على (B, A) حسب جدول الحقيقة، ثم سجل النتائج في الجدول المبين أدناه.

3

A	B	Y
0	0	
0	1	
1	0	
1	1	

- 4 1. إنتقل إلى لوحة العمل الرئيسية.
2. نفذ الدائرة العملية باستخدام الدائرة المتكاملة (7402) وتأكد من الجهد (VCC) على الطرف 14 باستخدام جهاز الافوميتر. كما في الشكل التالي والذي يمثل الدائرة المتكاملة 7402.

4

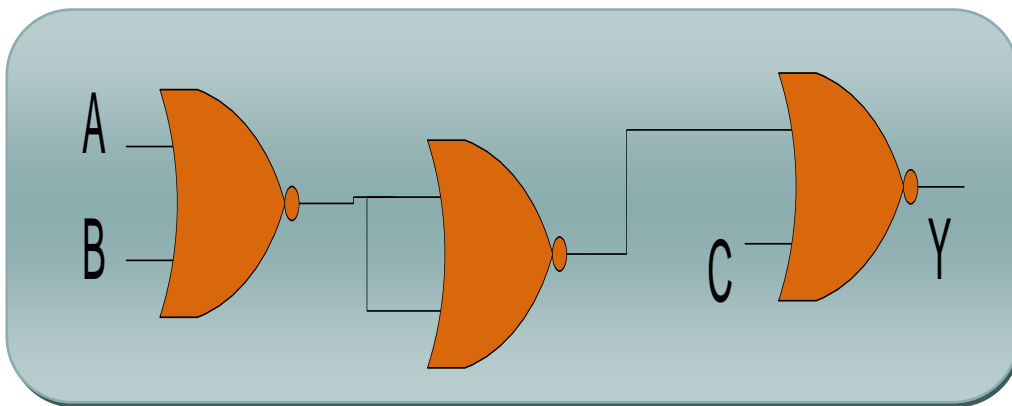


5 دون ورتب النتائج المستحصلة حسب الجدول المبين أدناه. وتأكد من مطابقتها مع القيم الواردة في جدول الحقيقة.

A	B	Y
0	0	
0	1	
1	0	
1	1	

6 المناقشة:

- ناقش عزيزي الطالب كيفية بناء بوابة (NOR) ذات ثلاثة مداخل باستخدام بوابة (NOR) ذات المدخلين الموضحة بالشكل أدناه ثم نفذها عمليا وأكتب جدول الحقيقة لها.

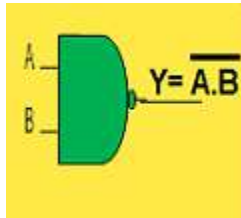




9-1 بوابة نفي و NAND Gate

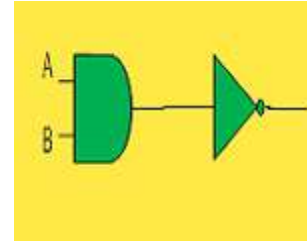
يمكن الحصول على هذه البوابة من توصيل خرج بوابة (AND) مع دخل بوابة (NOT), وعليه فإن الكلمة (NAND) هي اختصار لكلمتي (NOT, AND) وتعني نفي الضرب، و الشكل (17-1) يوضح الرمز المنطقي لهذه البوابة الذي هو عبارة عن رمز بوابة (AND) ولكن مع دائرة صغيرة عند الخرج ترمز إلى بوابة النفي وكذلك جدول الحقيقة.

A	B	Y
0	0	1
0	1	1
1	0	1
1	1	0



شكل (17-1ب) الرمز المنطقي لبوابة

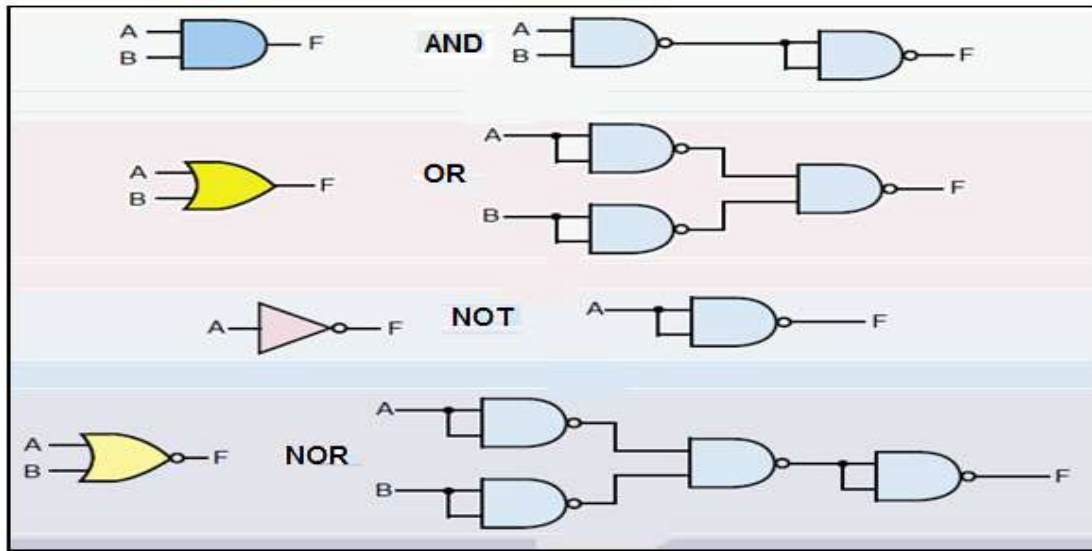
NAND



شكل (17-1أ) الدائرة المنطقية بدلالة

البوابة AND وبوابة النفي NOT

نلاحظ من جدول الحقيقة ان الخرج يكون (0) عندما تكون كل الادخالات (1)، وان الخرج يكون واحد (1)، عندما يكون أحد الادخالات على الاقل (0)، وبهذا نحصل على جدول حقيقة يعاكس جدول حقيقة بوابة (AND). ونستطيع ان نمثل البوابات الاساسية والعامّة باستخدام بوابة (NAND) كما يوضحه الشكل (18-1).



الشكل 1-18 يوضح تمثيل البوابات المنطقية بدلالة بوابة NAND

الزمن المخصص: 3 ساعات

رقم التمرين: (1 - 6)

إسم التمرين: البوابة (NAND Gate)

مكان التنفيذ: مختبر التصميم المنطقي

أولاً- الهدف من التمرين: أن يكون الطالب قادراً على:

التعرف على البوابة NAND وبنائها باستخدام الدائرة المتكاملة (7400) وتحقيق جدول الحقيقة لها.

ثانياً- التسهيلات التعليمية:

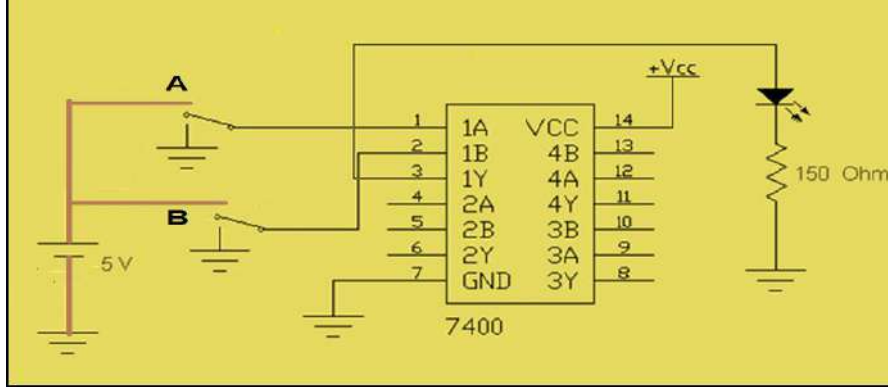
1. منضدة عمل.
2. جهاز حاسوب يتوفر فيه برنامج (EWB).
3. مقاومة كاربونية (150) أوم عدد 1.
4. أسلاك كهربائية (1) ملم.
5. جهاز قدرة (0-12) فولت.
6. لوحة توصيلات (Bread Board)
7. مفتاح (SPDT) عدد/2.
8. ثنائي الانبعاث الضوئي.
9. الدائرة المتكاملة (7400) التي تمثل بوابات (NAND) بمدخلين.

ثالثاً- خطوات العمل، النقاط الحاكمة، الرسومات.



1 إرتد بدلة العمل الملائمة لجسمك.

- 2 1. قم عزيزي الطالب بتشغيل جهاز الحاسوب وشغل برنامج **EWB**.
2. نفذ الدائرة العملية كما في الشكل التالي.

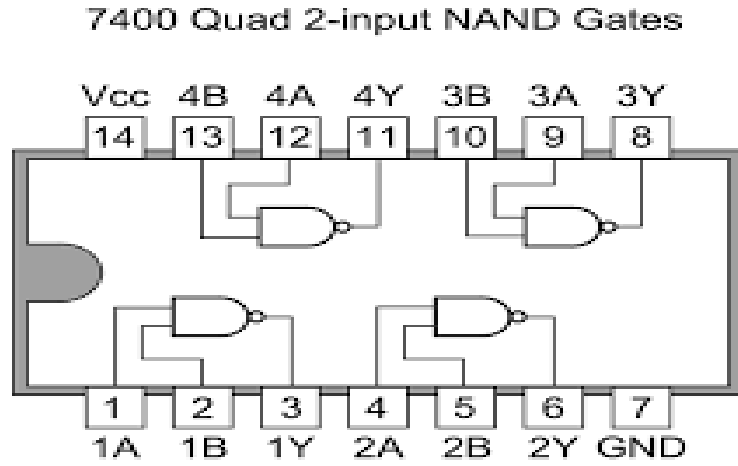


A	B	Y
0	0	
0	1	
1	0	
1	1	

3 سلط القيم المنطقية المبينة في الشكل على الإدخالات (B, A)، ثم سجل النتائج ضمن الجدول الموضح في هذه الخطوة.



1. إنتقل إلى لوحة العمل الرئيسية.
2. نفذ الدائرة العملية المبينة في الخطوة 2 بإستخدام الدائرة المتكاملة (7400) وتأكد من الجهد (VCC) على الطرف 14 باستخدام جهاز الافوميتر كما في الشكل أدناه والذي يمثل الدائرة المتكاملة 7400

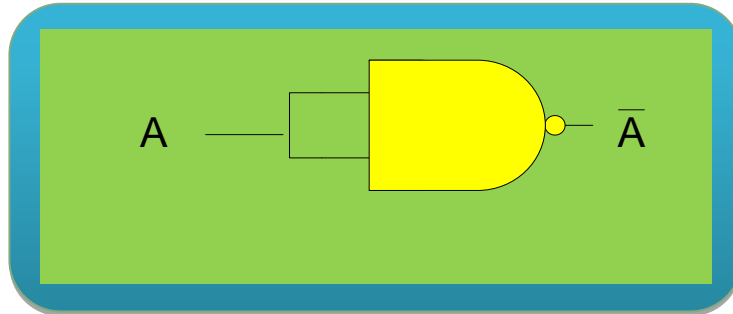


3. حقق جدول الحقيقة كما في الشكل أدناه

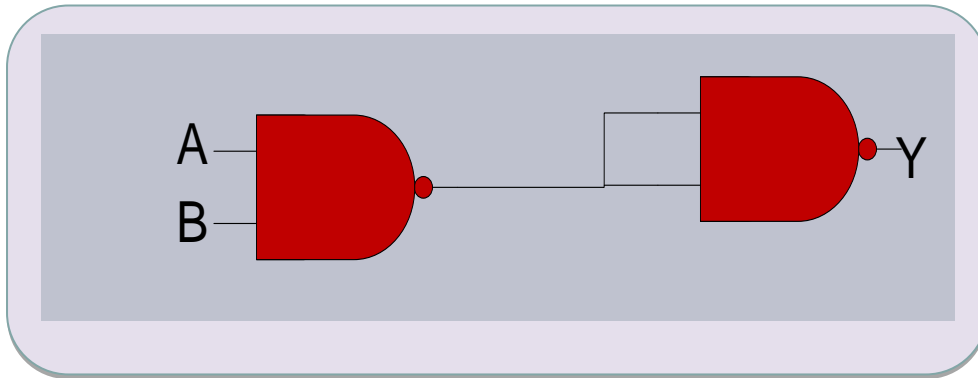
A	B	Y
0	0	
0	1	
1	0	
1	1	



1- صمم عزيزي الطالب الدائرة المنطقية اللازمة باستخدام الدائرة المتكاملة لبوابة (NAND) للحصول على التمثيل المنطقي للبوابة (NOT) كما في الشكل أدناه، ثم ناقش النتائج المستحصلة ومدى مطابقتها مع جدول الحقيقة للبوابة (NOT)؟



2- نفذ الدائرة المنطقية في الشكل أدناه ثم جد جدول الحقيقة لها، ماذا تستنتج عزيزي الطالب من خلاله؟ هل يطابق جدول الحقيقة المستحصل جدول الحقيقة لأحد البوابات المنطقية الأساسية؟ إنكرها. (إذا كان الجواب نعم اذكر اسم البوابة)؟

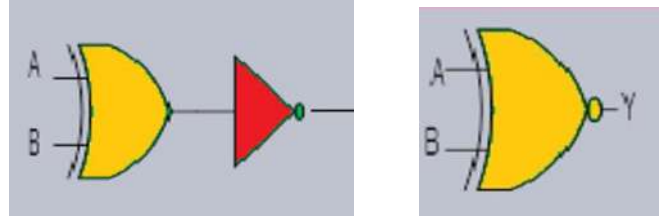


10-1 بوابة النفي أو الحصرية EX-NOR Gate

وهي عبارة عن تجميع لبوابة (X-OR) متبوعة ببوابة (NOT) وفي الحالة يكون المخرج (1) (TRUE) اذا كان المدخلين متشابهين ويكون المخرج (0) FALSE اذا كانت المداخل مختلفة والشكل (19-1) يمثل رمز البوابة (EX-NOR Gate) و جدول الحقيقة للبوابة.



A	B	Y
0	0	1
0	1	0
1	0	0
1	1	1



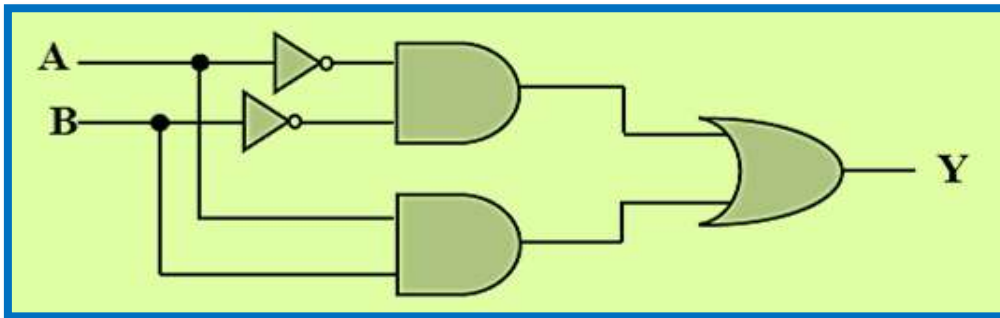
الشكل 19-1 يمثل رمز البوابة (EX-NOR Gate) وجدول الحقيقة

ومن جدول الحقيقة يمكن استنتاج العلاقة المنطقية لهذه البوابة وهي:

$$Y = \overline{A \oplus B}$$

$$Y = AB + \overline{A}\overline{B}$$

ومن هذا التعبير يمكننا بناء البوابة باستخدام بوابات (AND, OR, NOT) كما في الشكل (20-1) حيث تقوم هذه الدائرة المنطقية بوظيفة البوابة (EX-NOR) المنطقية.



الشكل 20-1 البوابة EX-NOR ممثلة بالبوابات AND, OR, NOT



رقم التمرين: (1 - 7) الزمن المخصص: 3 ساعات

إسم التمرين: بوابة النفي (EX-NOR Gate)

مكان التنفيذ: مختبر التصميم المنطقي

أولاً- الاهداف التعليمية:

أن يكون الطالب قادراً على:

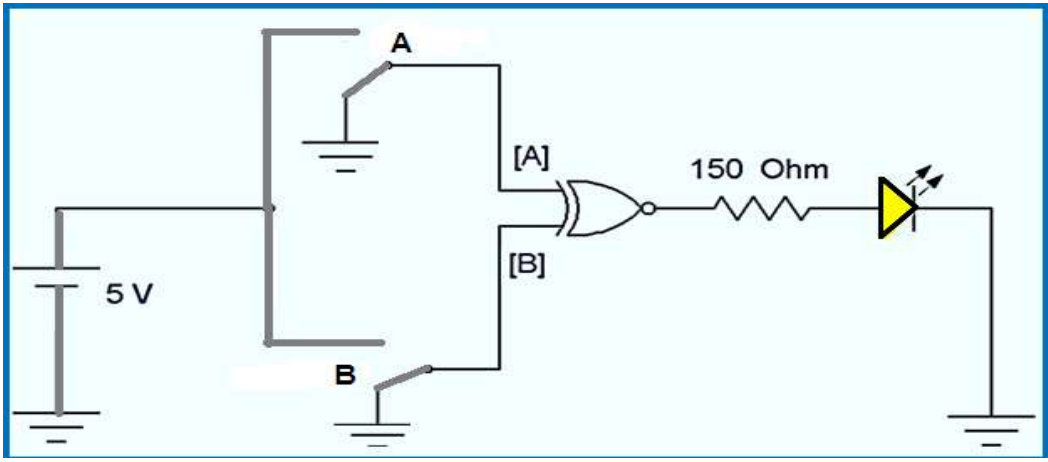
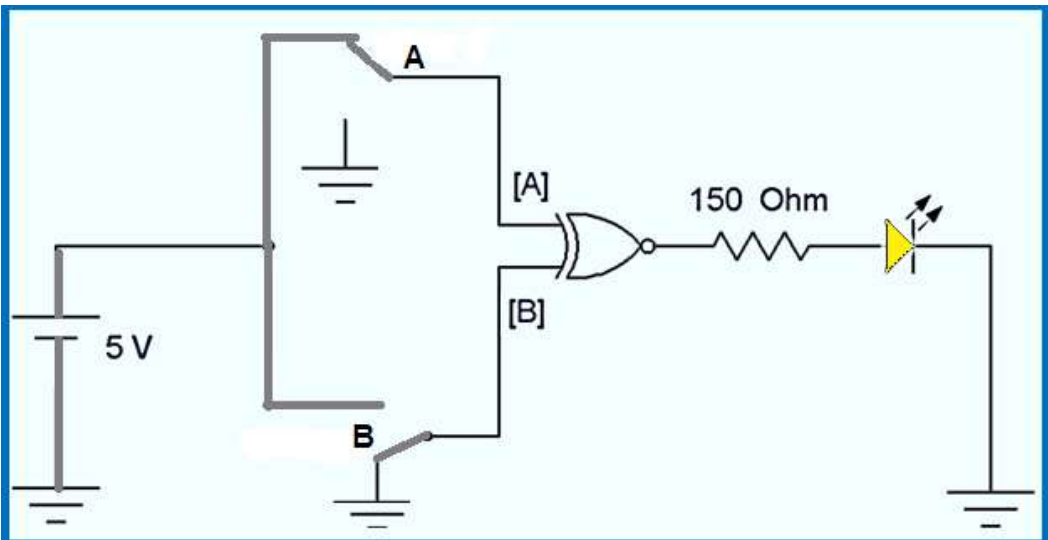
التعرف على البوابة (EX-NOR) وبنائها وتحقيق جدول الحقيقة لها.

ثانياً- التسهيلات التعليمية:

1. جهاز حاسوب يتوفر فيه برنامج (EWB).
2. مقاومة كاربونية 150 أوم عدد 1.
3. أسلاك كهربائية (1) ملم.
4. مجهز قدرة (0-12) فولت.
5. لوحة توصيلات (BREAD BOARD).
6. مفتاح SPDT عدد 2.
7. ثنائي الانبعاث ضوئي.
8. الدوائر المتكاملة (7486 التي تمثل EX-OR) و (7404 التي تمثل بوابة NOT).

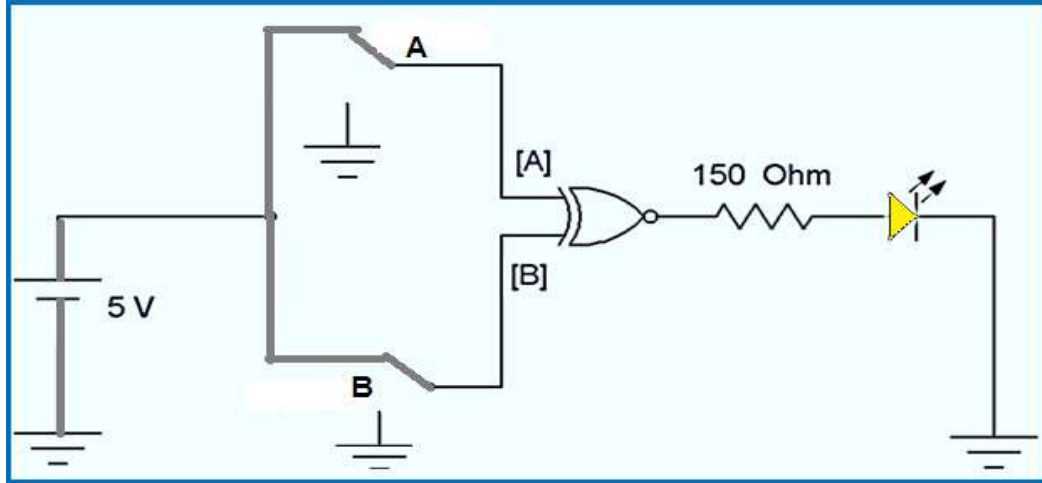
ثالثاً- خطوات العمل، النقاط الحاكمة، الرسومات.



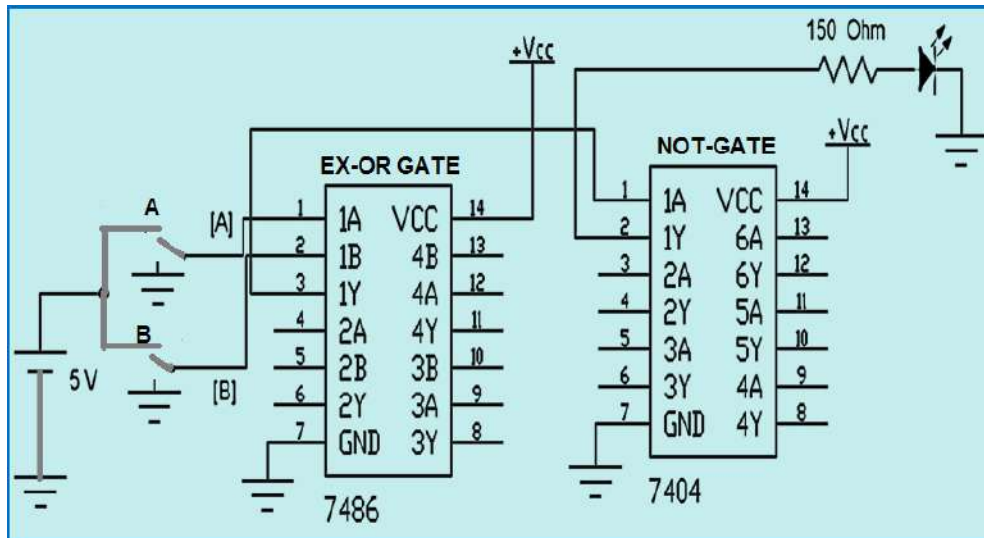
إرتد بدلة العمل <u>الملائمة لجسمك</u> .	1
قم عزيزي الطالب بتشغيل جهاز الحاسوب وشغل برنامج EWB .	2
<p>3- 1- أربط الدائرة المنطقية كما في الشكل أدناه بواسطة برنامج EWB:</p> <p>إسحب العناصر الإلكترونية المبينة في الشكل (1) من نافذة البرنامج ثم قم بتوصيلها كما في الشكل (1)، صل المفتاحين (A,B) بالأرضي ليجعل طرفي الإدخال للبوابة ذات قيمة منطقية (0) أي (A=B=0) ثم اضغط على زر التشغيل الظاهر في الشاشة ولاحظ توهج الثنائي.</p> 	3
<p>4 إغلق وإجعل المفتاح (A) بالحالة التي تمكن طرف الإدخال (A) للبوابة المنطقية EX-NOR من أن يأخذ القيمة المنطقية (1)، أما المفتاح (B) يجب أن يكون موصل بالأرضي ليجعل القيمة المنطقية المسلطة على الطرف (B) مساوية (0) أي (A=1,B=0) كما في الشكل أدناه ستلاحظ عزيزي الطالب عدم توهج الثنائي.</p> 	4



5 إغلق و إجعل المفتاح (A) بالحالة التي تمكن طرف الإدخال A للبوابة المنطقية EX-NOR من أن يأخذ القيمة المنطقية (1)، كذلك الحال للمفتاح (B) يجب أن يكون موصل بالحالة التي تجعل القيمة المنطقية المسطرة على الطرف B مساوية (1) أي (A=0, B=1) كما في الشكل أدناه لاحظ توهج الثنائي.

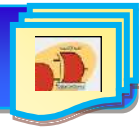


6 1- نفذ الدائرة العملية كما في الشكل أدناه:



2- سلط القيم المنطقية المبينة في جدول الحقيقة للبوابة (EX-NOR) على طرفي الإدخال A و B وذلك من خلال التحكم بحالات مفتاحي (B, A)، ثم دون قيمة Y.

3- تحقق من صحة النتائج العملية المستحصلة وطابقها بالنتائج النظرية الواردة في جدول الحقيقة لهذه البوابة.

**المناقشة:**

- صمم عزيزي الطالب دائرة منطقية باستخدام البوابات (NOT, AND, OR) ونفذها عمليا لتؤدي عمل البوابة (EX-NOR) ناقش النتائج العملية المستحصلة ومدى مطابقتها مع النتائج والقيم الموجودة في جدول الحقيقة للبوابة EX-NOR.

- ناقش كيفية تصميم وبناء دائرة منطقية باستخدام البوابات (NOR, NAND) تؤدي وتحقق عمل البوابة المنطقية EX-NOR، هل هذا ممكن؟

وبهذا نستطيع أن نلخص عمل البوابات جميعها بالجدول الآتي كما في الشكل (1-21):

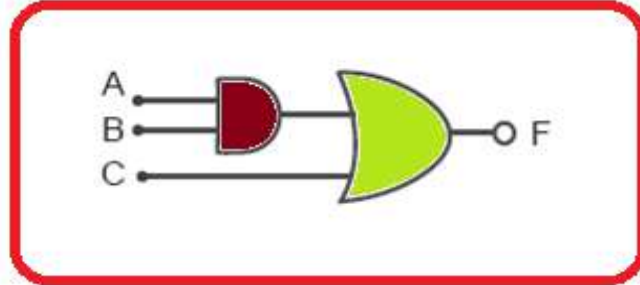
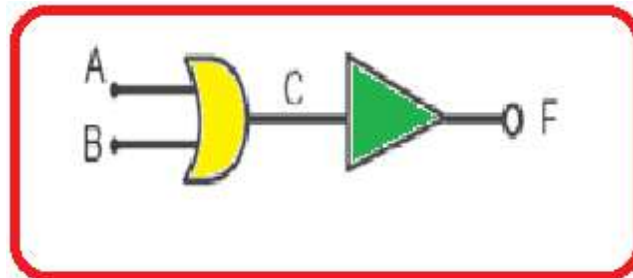
INPUT		AND	OR	NOT	NAND	NOR	XOR	XNOR
A	B	$A \cdot B$	$A + B$	\bar{A}	\overline{AB}	$\overline{A+B}$	$A \oplus B$	$\overline{A \oplus B}$
0	0	0	0	1	1	1	0	1
0	1	0	1	1	1	0	1	0
1	0	0	1	0	1	0	1	0
1	1	1	1	0	0	0	0	1

الشكل 1-21 يوضح التمثيل الرياضي والقيم المنطقية للبوابات السبعة

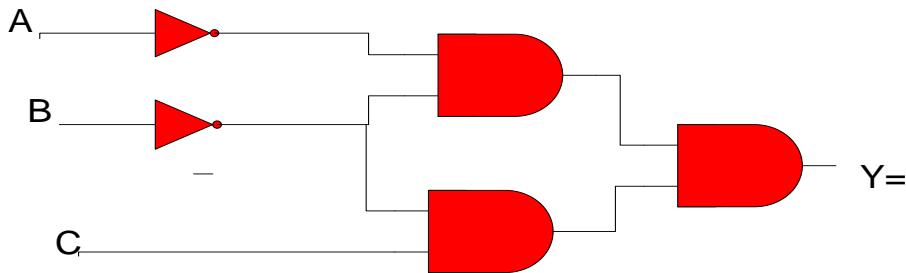


أسئلة الفصل الأول

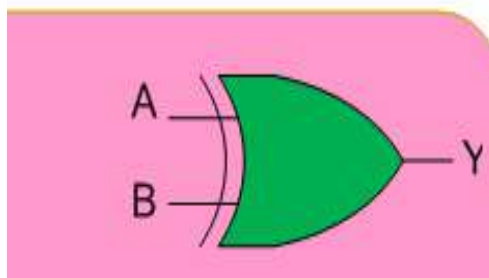
- س1- عرف البوابة المنطقية؟ وماهي أنواع البوابات المنطقية الاساسية؟
 س2- قارن بين بوابة أو (OR) وبوابة و (AND) موضحا اجابتك باستخدام جدول الحقيقة.
 س3 - اكتب جدول الحقيقة للبوابات المنطقية في الاشكال التالية، وعبر عن مخرجاتها بدلالة المدخلات.

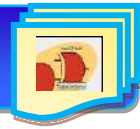


- س4- عدد ثلاثة مميزات للدوائر الإلكترونية (ICs).
 س5- ما هو مخرج الدائرة الآتية؟ إستعن بجدول الحقيقة؟

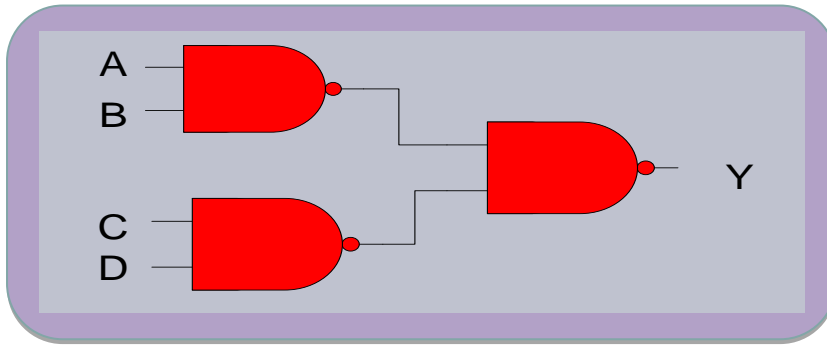


- س6- أي رمز من البوابات يمثل الرسم التالي؟ اكتب جدول الحقيقة لهذه البوابة.





س7- نفذ الدائرة في الشكل التالي ثم حقق جدول الحقيقة لها وانظر من خلاله هل يكافئ جدول الحقيقة لأحد البوابات الاساسية. (إذا كان الجواب نعم, إذكر اسم البوابة)



س8- ضع إشارة (✓) أمام العبارة الصحيحة وعلامة (X) أمام العبارة الخاطئة لكل مما يأتي:

- 1- لا يمكن تمثيل بوابة النفي NOT باستخدام بوابة (النفي و) NAND.
- 2- يمكن تمثيل أي بوابة منطقية باستخدام بوابة NOT.
- 3- تعتبر بوابة النفي NOT وبوابة و AND من البوابات الأساسية.

س9- إرسم رمز البوابة و جدول الحقيقة وأكتب العلاقة المنطقية لكل بوابة من البوابات الآتية:

- | | | | |
|----------|--------|----------|---------|
| أ- OR | ب- AND | ج- NOT | د- NAND |
| هـ - NOR | و- XOR | ز- EXNOR | |



الفصل الثاني

العمليات المنطقية Logical Operations

أهداف الفصل

من المتوقع أن يكون الطالب قادراً على التعرف على الجبر البوليني والقوانين الأساسية الخاصة بالمنطق والنظريات المنطقية كنظرية دي موركان والطرق المنطقية الخاصة بتبسيط الدوائر المنطقية كـ (خارطة كارنوف)، إضافة إلى المعرفة بكيفية تجميع البوابات المنطقية وتبسيطها.

محتويات الفصل الثاني:

1-2 تمهيد.

2-2 الجبر البوليني.

3-2 القواعد الأساسية للجبر البوليني (تمرين عملي 1-2) تطبيق بعض قواعد الجبر البوليني.

4-2 قوانين المنطق (تمرين عملي 2-2) تطبيق بعض قوانين المنطق.

5-2 نظرية دي موركان (تمرين عملي 3-2)، تطبيق نظرية $\overline{A+B} = \overline{A} \cdot \overline{B}$.

(تمرين عملي 4-2)، تطبيق نظرية $\overline{A \cdot B} = \overline{A} + \overline{B}$.

6-2 خارطة كارنوف.

7-2 تجميع البوابات المنطقية (تمرين عملي 5-2) تجميع البوابات المنطقية.

8-2 طرق تقليص الدوائر المنطقية (تمرين عملي 6-2) تبسيط وإختزال الدوائر المنطقية.



1-2 تمهيد

يعد الجبر البوليني أحد المرتكزات الأساسية المستخدمة في تصميم وتركيب الحاسوب. ويعود الفضل في وضع الأسس النظرية للجبر البوليني، والذي يسمى بالجبر المنطقي الى العالم الرياضي الأنكليزي المشهور جورج بوول (George Boole). وقد نشر هذا العالم نظرياته في منتصف القرن التاسع عشر لتصبح فيما بعد الأساس في تصميم الدوائر المنطقية التي يتكون منها الحاسوب.

يسمى المتغير بولين أو (منطقياً) إذا إتخذ دائماً إحدى الحالتين التاليتين:-

1- الحالة الصحيحة (True).

2- الحالة الخاطئة (False).

ويمكن الرمز للمتغير البوليني بأحد الأحرف (A.B.....Z)، عند دراستنا لأنظمة العد لاحظنا إن الرقم الثنائي هو إما (0) أو (1). بهذا فإنه يمكن استخدام أرقام نظام العد الثنائي لتمثيل حالات المتغير البوليني حيث يمثل الرقم (1) الحالة الصحيحة والرقم (0) الحالة الخاطئة.

2-2 الجبر البوليني (Boolean Algebra)

يعد الجبر البوليني صيغة للمنطق الرمزي والذي يبين كيف تعمل البوابات المنطقية والعبارة البولينية (Boolean Expression) هي طريقة مختصرة لإظهار ماذا يحدث في دائرة منطقية ما فمثلاً العبارة البولينية لبوابة (AND) ذات مدخلين هي $Y=A.B$ وتقرأ:

المخرج Y يساوي A and B

العالم بوول (Boole) إكتشف أسلوباً جديداً في التفكير والتعليل إستخدم فيه الرموز بدلاً من الأرقام وهذا الجبر من أعظم الطرق والوسائل في تصميم الحاسبات الإلكترونية لتطابق المنطق البوليني مع الدوائر في الحاسبات الإلكترونية والنظم الرقمية الأخرى.

الفرق الأساسي بين الجبر المألوف والجبر البوليني هو عند حل المعادلات في الجبر المألوف نحصل على جذور تكون حقيقية موجبة أو سالبة أو كسرية.....الخ.



3-2 قواعد الجبر البولياني Rules of Boolean Algebra

هناك قواعد وقوانين تستخدم في العديد من العمليات المنطقية يمكن إجمال أهمها بما يلي:

جدول 1-2 القواعد والقوانين الأساسية للجبر البولياني

$A+1=1$	-2	$A+0=A$	-1
$A \times 1=A$	-4	$A \times 0=0$	-3
$\bar{A} + A=1$	-6	$A+A=A$	-5
$\bar{A} \times A=0$	-8	$A \times A=A$	-7
$A+AB=A$	-10	$\bar{A} = \bar{A}$	-9
$A + B. C = (A + B). (A + C)$ $\overline{(A + B. C)} = \overline{(A + B)}. \overline{(A + C)}$			-11

والآن سوف نرى كيفية تحقيق هذه القواعد من خلال تطبيقها على البوابات المنطقية التي سبق دراستها.

القاعدة (1): $A+0=A$ هذه القاعدة يمكن فهمها بملاحظة ماذا يحدث عندما يكون أحد الدخلين لبوابة OR دائماً يساوي (0) والدخل الآخر (A) يمكن أن يأخذ القيمة (1) أو (0) فإذا كان $A=1$ فإن الخرج يساوي (1) والذي يساوي (A) وإذا كان $A=0$ فإن الخرج يساوي (0) وهو أيضاً يساوي (A) وبناء على ذلك فإن أي متغير يدخل على بوابة OR مع (0) فإن الخرج يساوي قيمة هذا المتغير $(A+0=A)$.

القاعدة (2): $A+1=1$ هذه القاعدة تقول إذا كان أحد الدخلين لبوابة OR يساوي (1) والدخل الآخر (A) يأخذ قيمة (1) أو (0) فإن خرج بوابة OR يعطي دائماً خرج يساوي (1) بصرف النظر عن قيمة المتغير الذي على الدخل الآخر، وبناء على ذلك فإن أي متغير يدخل على بوابة OR مع (1) فإن الخرج دائماً يساوي (1) أي $(A+1=1)$.

القاعدة (3): $A \times 0=0$ هذه القاعدة تقول إذا كان أحد الدخلين لبوابة AND يساوي (0) والدخل الآخر هو A فإن الخرج دائماً يساوي (0) بغض النظر عن قيمة المتغير A. وبناء على ذلك فإن أي متغير يدخل على بوابة AND مع (0) فإن الخرج دائماً يساوي (0) $(A \times 0 = 0)$.



القاعدة (4): $A.1=A$ هذه القاعدة تقول إذا كان أحد الدخلين لبوابة AND يساوي (1) والدخل الآخر هو A فإن الخرج يساوي قيمة المتغير (A), فإذا كان المتغير $A=0$ فإن خرج البوابة AND يساوي (0), وإذا كان المتغير $A=1$ فإن خرج البوابة AND يساوي (1) لأن الدخلين الآن قيمتهما تساوي (1) وبناء على ذلك فإن أي متغير يدخل على بوابة AND مع (1) فإن الخرج يساوي قيمة هذا المتغير ($A.1=A$).

القاعدة (5): $A+A=A$ مفهوم هذه القاعدة أنه إذا كان دخلا البوابة OR عليهما نفس المتغير (A) فإن المخرج يكون قيمة هذا المتغير فإذا كان هذا المتغير $A=0$ فذلك يعني $0+0=0$, وإذا كان المتغير $A=1$ فهذا يعني $1+1=1$.

القاعدة (6): $A+\bar{A}=1$ يمكن شرح هذه القاعدة كالآتي: إذا دخل المتغير A على أحد دخلي بوابة OR والمتغير \bar{A} على المدخل الآخر لنفس البوابة فإن الخرج دائما يساوي (1) إذا كانت $A=0$ فإن $\bar{A}=1$ وعليه يكون $1+0=0+1=1$ وإذا كان $A=1$ فإن $\bar{A}=0$ وعليه يكون $1+0=0+1=1$.

القاعدة (7): $A.A=A$ إذا دخل المتغير A على دخلي البوابة AND فإن الخرج يكون قيمة هذا المتغير, فإذا كان المتغير $A=0$ فذلك يعني $0 \times 0=0$, وإذا كان المتغير $A=1$ فهذا يعني $1.1=1$ وفي كلتا الحالتين يكون خرج البوابة AND يساوي قيمة المتغير A.

القاعدة (8): $\bar{A}.A=0$ إذا دخل المتغير A على أحد دخلي بوابة AND والمتغير \bar{A} على المدخل الآخر لنفس البوابة فإن الخرج دائما يساوي (0), وهذا من السهل فهمه لأن قيم الدخلين إما أن يكون (0, 1) أو (1, 0) وعليه فإن الخرج سوف يساوي (0) دائماً.

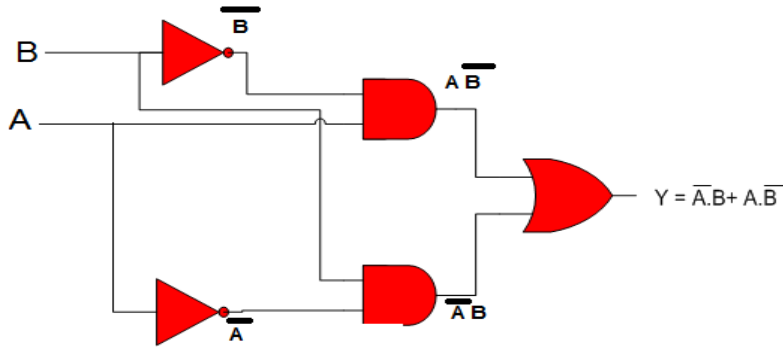
القاعدة (9): $\bar{\bar{A}}=A$ إذا تم عكس متغير مرتين تكون النتيجة هي قيمة هذا المتغير. إذا كان المتغير $A=0$ وتم عكسه نحصل على (1) فإذا تم عكس (1) مرة أخرى نحصل على (0).

القاعدة (10): $A+A.B=A$ إذا كان أحد دخلي بوابة OR هو قيمة المتغير A والآخر هو قيمة (A.B) فإن الخرج يكون قيمة A.



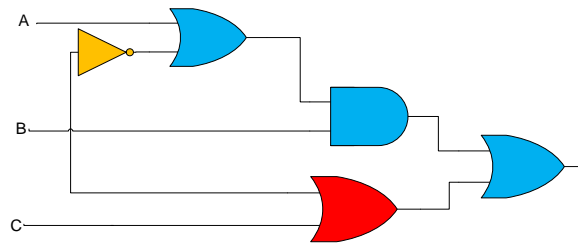
التعبير البوليني لدائرة منطقية

لإستنتاج التعبير البوليني لأي دائرة منطقية, نبدأ من المدخلات في أقصى اليسار متجهين الى الخرج النهائي للدائرة وذلك بكتابة الخرج لكل بوابة، وكمثال على ذلك نفرض الدائرة الموضحة في الشكل (1-2) ويمكن استنتاج التعبير البوليني لهذه الدائرة كما يأتي:



شكل 1-2 دائرة منطقية تبين كيفية إستنتاج التعبير البوليني للخرج

مثال (2-1): إكتب التعبير البوليني للدائرة المنطقية الموضحة بالشكل (2-2).



الشكل 2-2

نستنتج مما سبق ان قواعد الجبر البوليني ساعدت كثيرا في تبسيط تصميم النظم الرقمية المعقدة كما سيظهر أدناه من جدول العمليات الثلاث: (الجمع OR, الضرب AND, النفي NOT).

جدول 2-2 جدول العمليات الثلاث (الجمع OR, الضرب AND, النفي NOT)

الجمع	الضرب	النفي
0+0=0	0.0=0	0=1
0+1=1	0.1=0	
1+0=1	1.0=0	1=0
1+1=1	1.1=1	



رقم التمرين: (1-2) الزمن المخصص: 3 ساعات

إسم التمرين: تطبيق بعض قواعد الجبر البوليني

مكان التنفيذ: مختبر التصميم المنطقي

أولاً- الأهداف التعليمية:

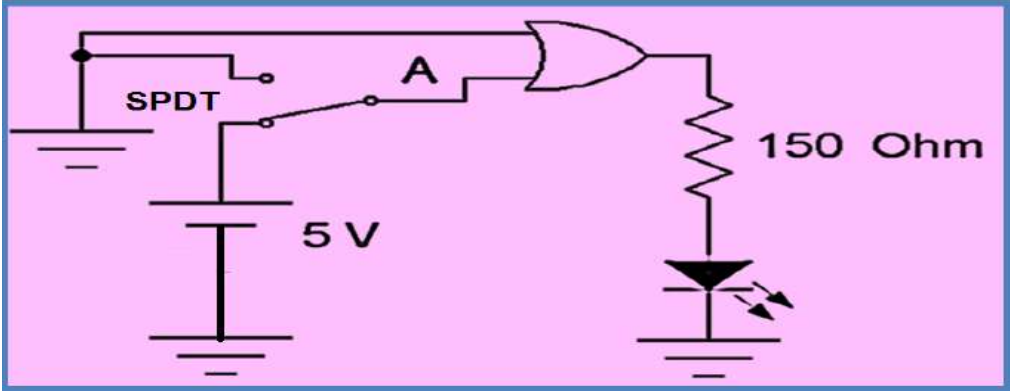
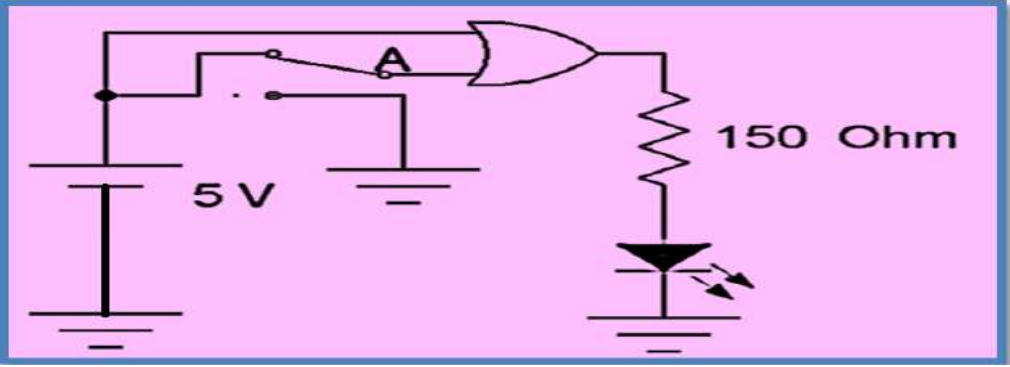
أن يكون الطالب قادراً " على:

1. تحقيق قواعد الجبر البوليني باستخدام برنامج EWB.
2. إستعمال هذه القواعد في تبسيط الدوائر المنطقية.

ثانياً- التسهيلات التعليمية:

1. جهاز حاسوب يتوفر فيه برنامج EWB.
 2. لوحة تجارب Bread Board.
 3. منضدة عمل.
 4. مجهز القدرة (0-30) فولت عدد 1.
 5. ثنائي الانبعاث الضوئي (LED) عدد 1/.
 6. مفتاح SPDT.
 7. مقاومة 150Ω عدد 1/.
 8. الدوائر المتكاملة (7432) OR و (7408) AND .
 9. دفتر ملاحظات
- ثالثاً- خطوات العمل، النقاط الحاكمة، الرسومات.

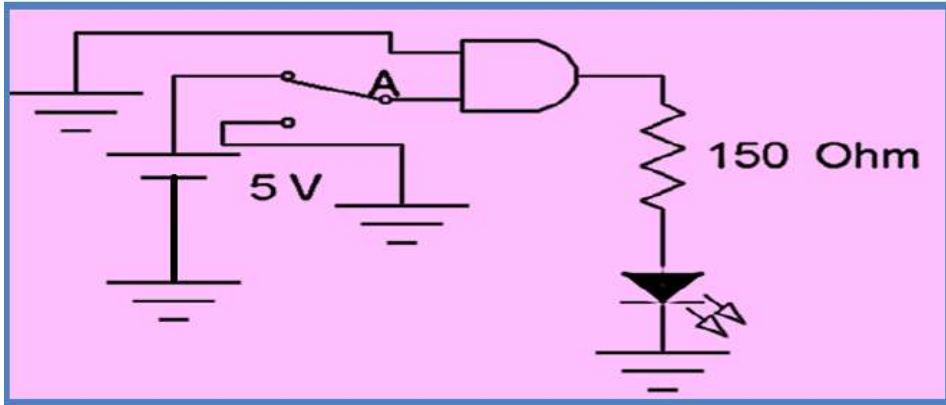


1	إرتد بدلة العمل <u>الملائمة لجسمك</u> .
2	قم عزيزي الطالب بتشغيل جهاز الحاسوب ثم شغل برنامج EWB .
3	<p>1. نفذ الدائرة المنطقية في الشكل أدناه والتي تحقق: ➤ - القاعدة الاولى وكما يلي:</p> <p style="text-align: center;">$A + 0 = A$</p>  <p>2. صل المفتاح بحيث تصبح $A=0$ ولاحظ هل يتوهج الثنائي. 3. صل المفتاح بحيث تصبح $A=1$ ولاحظ توهج الثنائي. 4. طبق النتائج المستحصلة على القاعدة أعلاه.</p> <p>➤ - القاعدة الثانية كما في الشكل أدناه.</p> <p style="text-align: center;">$A + 1 = 1$</p> 



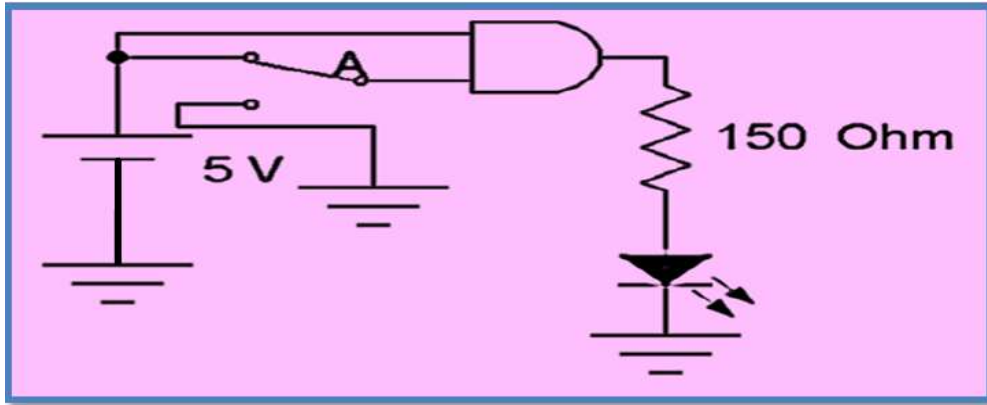
➤ القاعدة الثالثة كما في الشكل أدناه:

$$\bar{A} \cdot 0 = 0$$



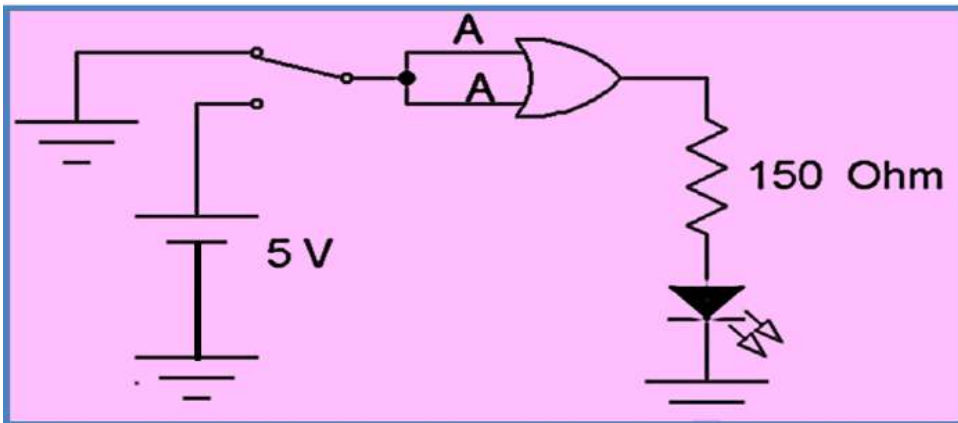
➤ القاعدة الرابعة كما في الشكل أدناه:

$$A \cdot 1 = A$$



➤ القاعدة الخامسة كما في الشكل أدناه:

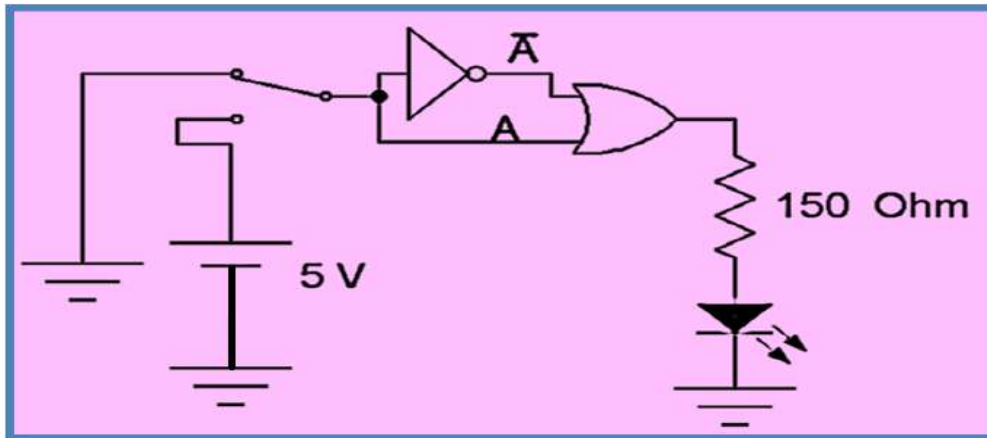
$$A + A = A$$





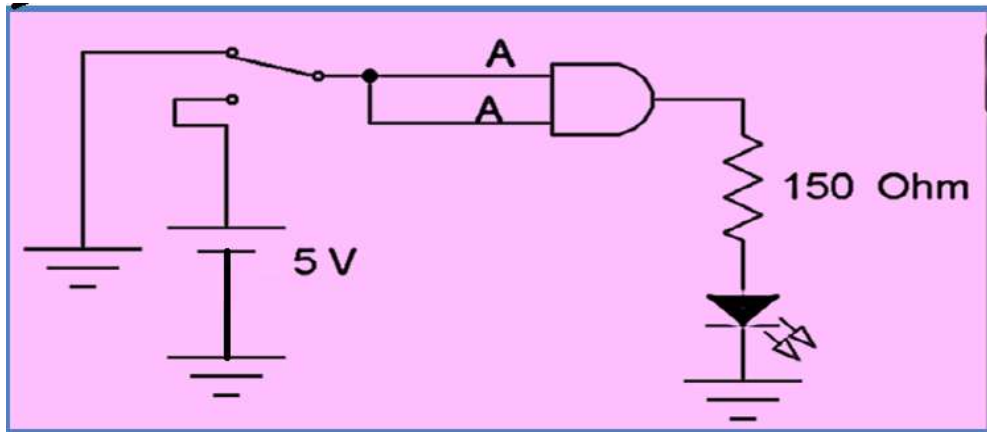
➤ القاعدة السادسة كما في الشكل أدناه:

$$\bar{A} + A = 1$$



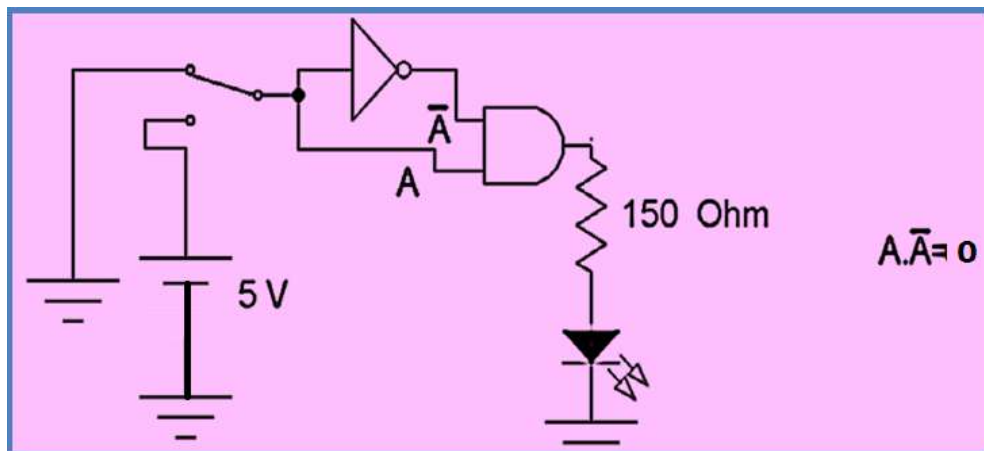
➤ القاعدة السابعة كما في الشكل أدناه:

$$A \cdot A = A$$



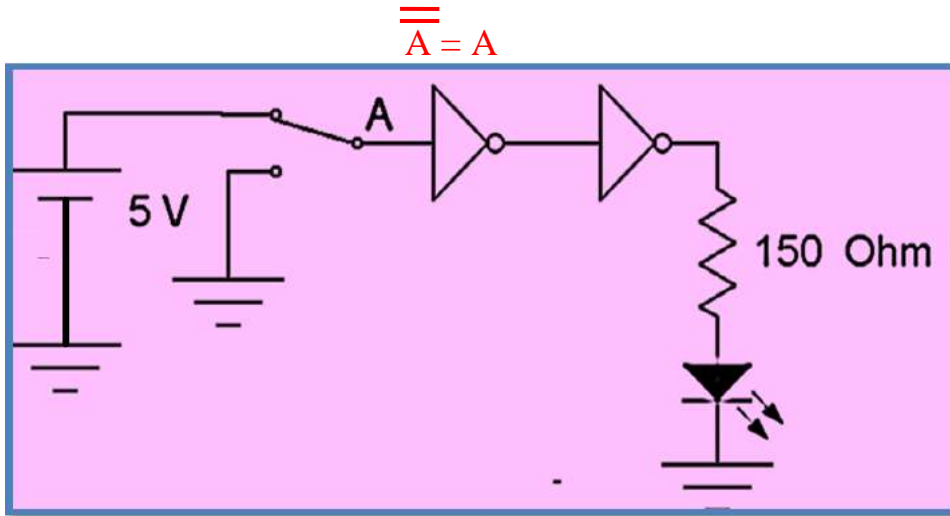
➤ القاعدة الثامنة كما في الشكل أدناه:

$$A \cdot \bar{A} = 0$$



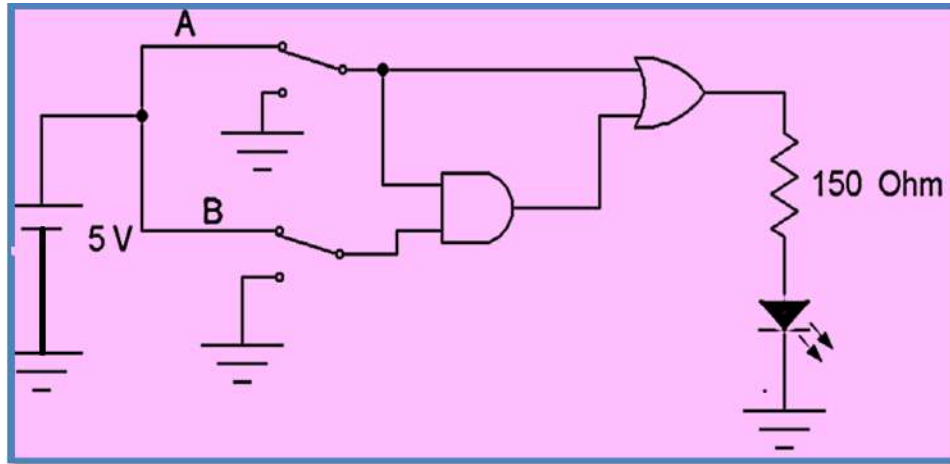


➤ - القاعدة التاسعة كما في الشكل أدناه:



➤ - القاعدة العاشرة كما في الشكل أدناه.

$$A + AB = A$$



➤ والآن وللتدريب على كيفية بناء الدوائر المنطقية عملياً حسب أي معادلة أو تمثيل رياضي منطقي، إنتقل عزيزي الطالب الى منصة العمل:

1. إبن الدائرة المنطقية التي تعطي المعادلة المنطقية التالية:

$$Y = (A + C) \cdot B$$

2. أوصل الطرف 7 للدائرة المتكاملة بالارضي والطرف 14 بمصدر الجهد VCC وتأكد من قيمة الجهود المستخدمة باستعمال الافوميتر.

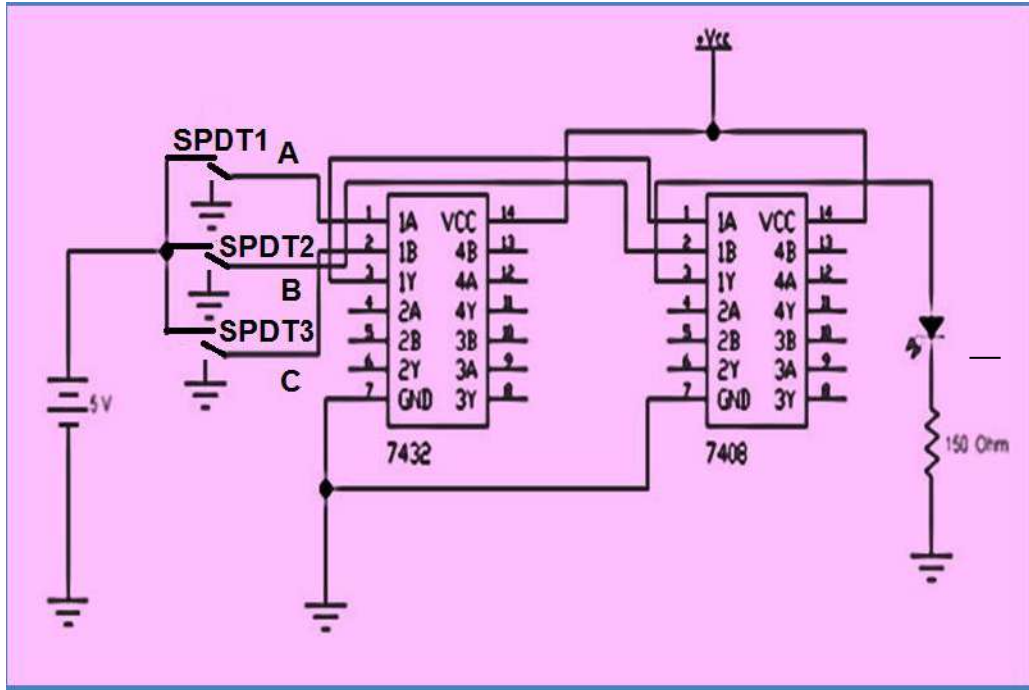
3. أوصل المداخل A, B, C.

4. أوصل المخرج لبوابة و AND بثنائي الانبعاث الضوئي.

5. قم بتغذية الدائرة وتشغيل المفاتيح.



6. إجعل القيم المنطقية المطبقة على أطراف الدخل للبوابات ذات قيم (0) أو (1) ولحالات مختلفة, ثم سجل نتيجة الخرج في كل حالة ورتب النتائج حسب جدول حقيقة مؤلف من ثلاثة مدخلات هي (A, B, C) وخرج واحد هو Y.

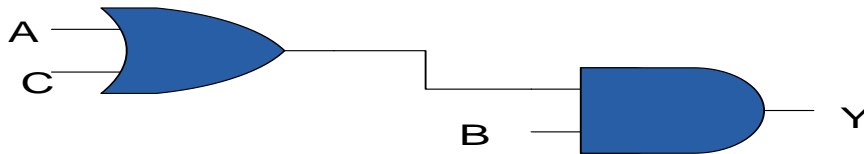


7. قم بإعادة الأجهزة والمواد المستخدمة الى أماكنها.

8. قم بتنظيف مكان العمل وترتيبه.

مناقشة:

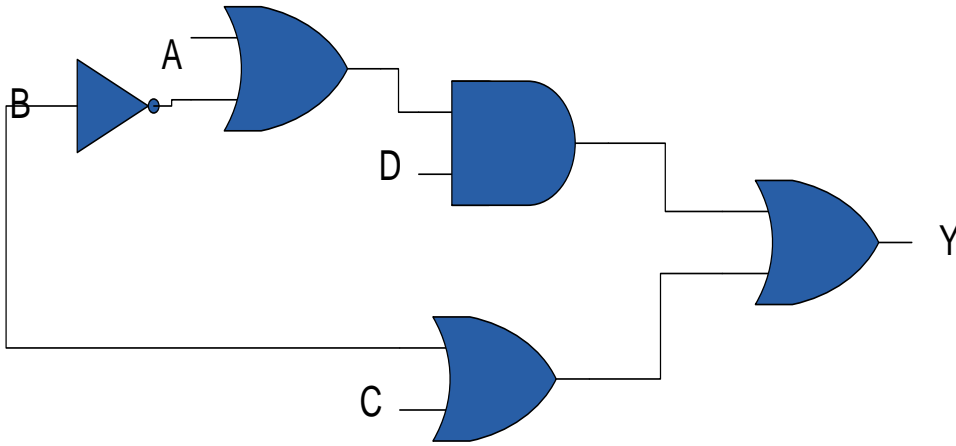
1. نفذ الدائرة المنطقية في الشكل أدناه باستخدام برنامج EWB



2. جد خرج الدائرة المنطقية في الشكل (12) عندما تكون القيم المنطقية المطبقة على مداخل البوابات هي $A=B=C=1$
3. أعد الفقرة (2) عندما تكون القيم المنطقية $A=C=1, B=0$
4. طبق الحالات الأخرى من تسليط القيم المنطقية وسجل النتائج المستحصلة ورتبها بجدول حقيقة، ثم ناقش هذه النتائج ودقق مدى مطابقتها مع نتائج جدول الحقيقة المستحصل من ربط وتنفيذ الدائرة العملية في الخطوة 6.
5. لاحظ عزيزي الطالب متى يكون خرج الدائرة (1) ومتى يكون (0)؟



6. ما هو التعبير البولياني للدائرة المنطقية أدناه.



$$\overline{A+B} = \overline{A} \cdot \overline{B} \quad \boxed{3} \quad A(A+\overline{B}) = A \quad \boxed{2} \quad A+1 = 1 \quad \boxed{1}$$

4-2 قوانين المنطق

القوانين المنطقية تساعد في تبسيط المعادلات المنطقية وتكون العبارة المنطقية صحيحة وتكون لها قيمة

(1) أما إذا كانت غير صحيحة فتكون لها قيمة (0) وهذه القوانين هي:

1- قانون التوزيع (Distributive Law) $A \cdot (B+C) = A \cdot B + A \cdot C$

2- قانون التبادل (Commutative Law) $A+(B+C) = (A+B)+C$

3- قانون التجميع (Associative Law) $A+AB = A \cdot (1+B)$



رقم التمرين: (2-2) الزمن المخصص: 3 ساعات

إسم التمرين: تطبيق بعض قوانين المنطق

مكان التنفيذ: مختبر التصميم المنطقي

أولاً- الأهداف التعليمية: أن يكون الطالب قادراً على:

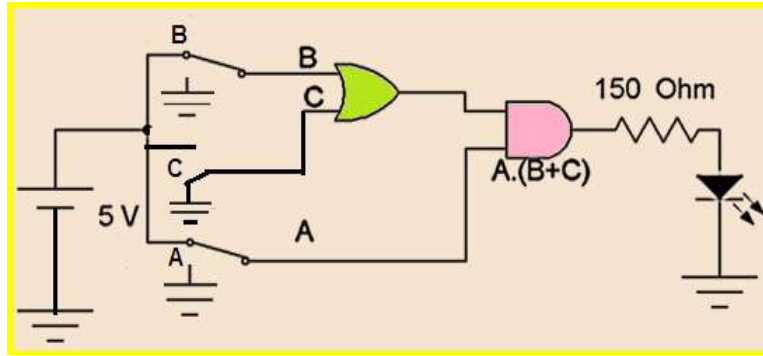
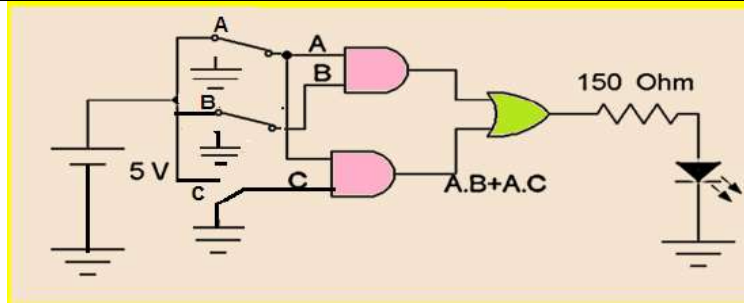
1. تحقيق قوانين الجبر البوليني باستخدام برنامج EWB.
2. إستعمال هذه القوانين في تبسيط الدوائر المنطقية.

ثانياً- التسهيلات التعليمية:

1. جهاز حاسوب يتوفر فيه برنامج EWB.
2. لوحة تجارب Bread Board.
3. منضدة عمل.
4. مجهز القدرة (0-30) فولت عدد 1.
5. ثنائي الانبعاث الضوئي (LED) عدد 1/.
6. مفتاح SPDT عدد / 3.
7. مقاومة 150Ω عدد 1/.
8. الدوائر المتكاملة (7432) OR و (7408) AND .
9. دفتر ملاحظات.

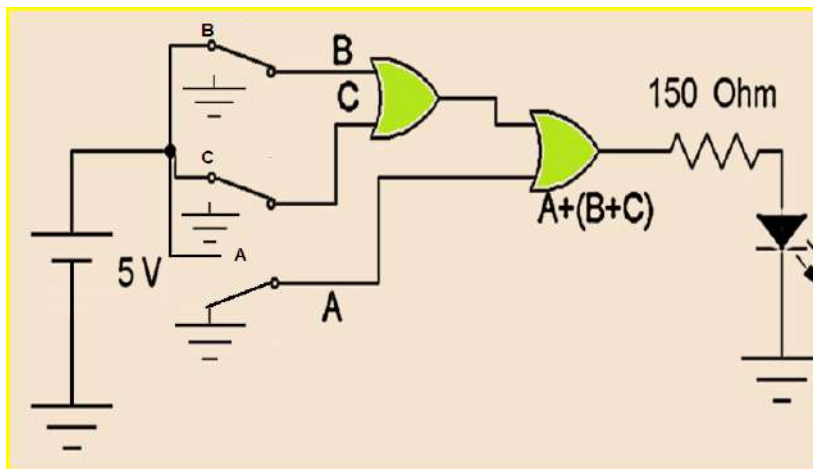
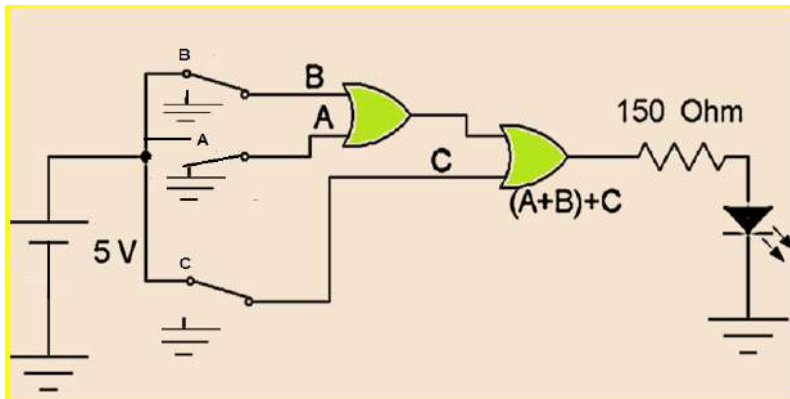
ثالثاً- خطوات العمل، النقاط الحاكمة، الرسومات.

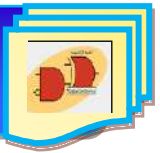
1	إرتد بدلة العمل <u>الملائمة لجسمك</u> .
2	شغل عزيزي الطالب جهاز الحاسوب وشغل برنامج EWB.
3	1. نفذ الدائرتين المنطقية كما في الشكل أدناه والتي تحقق قانون التوزيع: $A.(B+C)=A.B+A.C$ 2. صل المفاتيح بحيث تصبح القيم المنطقية للمداخل $(A=B=1,C=0)$ ، لاحظ توهج الثنائي لكلا الدائرتين في الشكل أدناه.



1. نفذ الدائرتين في الشكل (2) التي تحقق قانون الترابط $A+(B+C) = (A+B)+C$
2. صل المفاتيح بحيث تصبح $A=0, B=C=1$ ولاحظ توهج الثنائي.

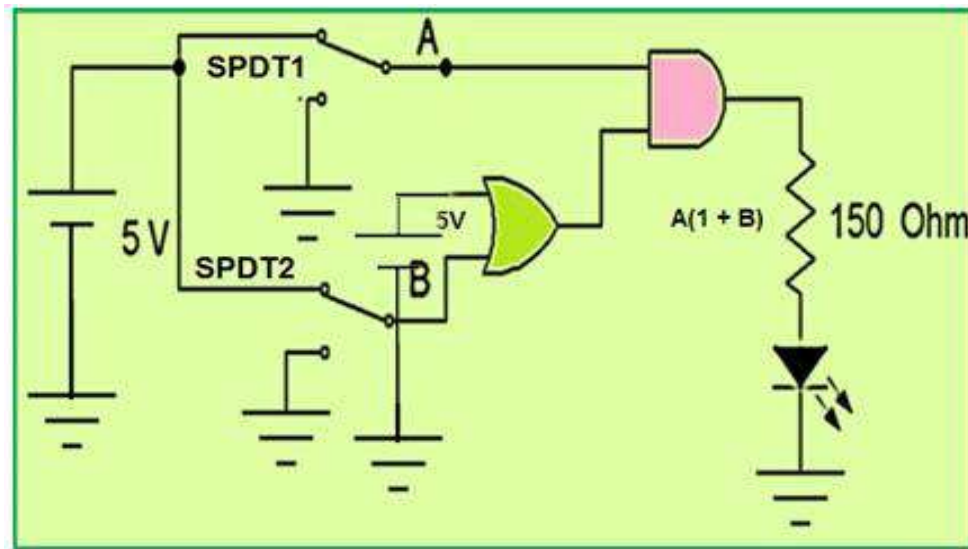
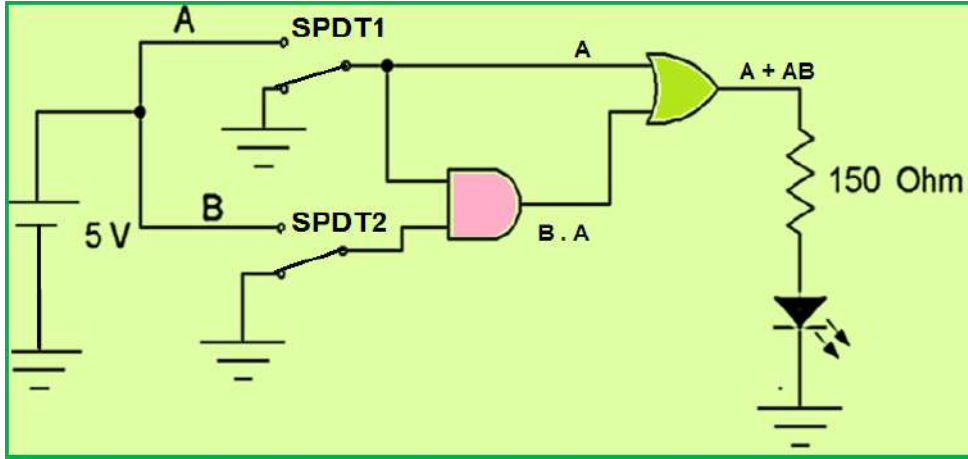
4





5

- نفذ الدائرتين في الشكل أدناه والتي تحقق قانون التجميع: $A+A.B=A.(1+B)$
1. صل المفاتيح SPDT1، SPDT2 بالأرضي ليعطي $(A=B=0)$.
 2. صل المفاتيح بحيث $(A=B=1)$.
 3. إنتخب حالات منطقية أخرى لكل من (A) و (B) .



6

1- قم بإعادة الأجهزة والمواد المستخدمة الى أماكنها.

2- قم بتنظيف مكان العمل وترتيبه.

مناقشة:

- بإستخدام جداول الحقيقة ، اثبت صحة العلاقة المنطقية الآتية:

$$A(\overline{A+B}) = A.B$$

- إستخدم برنامج Workbench في إثبات صحة العلاقة المنطقية أعلاه.



5-2 نظرية دي موركان De Morgan's Theorem

تعد نظرية دي موركان جزءاً مهماً من الجبر البوليني وهي تستخدم لتحويل التعبيرات الجبرية من وضعية **AND** الأساسية الى وضعية **OR** وبالعكس كما يمكن من خلال هذه النظرية أن نرفع العلامات الفوقية (bars) من المتغيرات المتعددة.

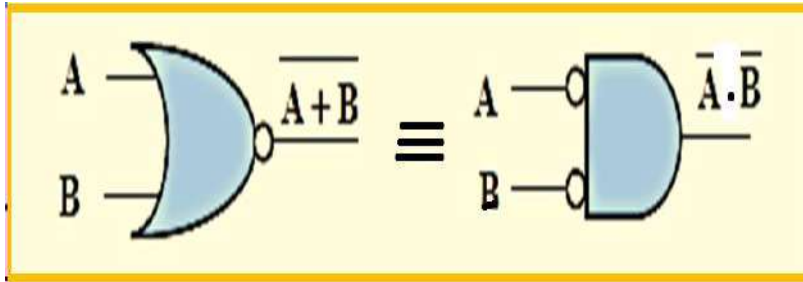
النظرية الاولى: متمم المجموع يساوي حاصل ضرب متممات المتغيرات

$$\overline{A + B} = \bar{A} \cdot \bar{B}$$

النظرية الثانية: متمم حاصل الضرب يساوي مجموع المتممات

$$\overline{A \cdot B} = \bar{A} + \bar{B}$$

النظرية الأولى تغيير من حالة متمم المجموع الى حالة حاصل ضرب متممات المتغيرات كما موضح في الشكل (2-3) حيث تكافئ البوابة **NOR** في الطرف الأيسر البوابة **AND** ولكن بمدخلين معكوسين في الطرف الايمن حيث تقوم الدائرة الصغيرة في المدخل مقام بوابة العاكس. ويمكن إثبات هذه النظرية عن طريق جدول الحقيقة كما هو مبين في الجدول (2-3).



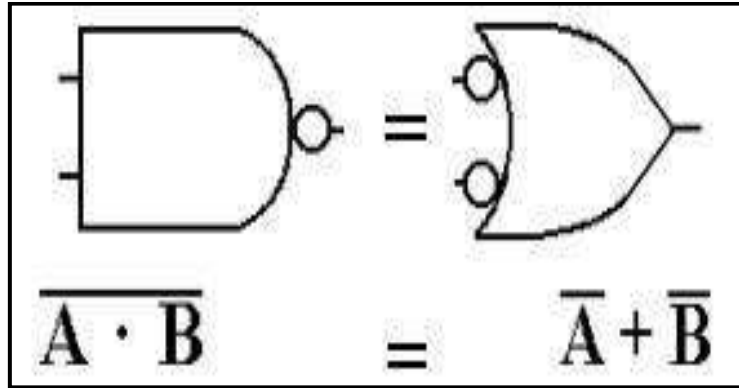
الشكل 2-3 التغيير من حالة **NOR** الى حالة **AND** بدخلين متممين

الجدول 2-3 جدول الحقيقة لإثبات نظرية دي موركان الأولى

المدخلات		الخرج	
A	B	$\overline{A+B}$	$\overline{A \cdot B}$
0	0	1	1
0	1	0	0
1	0	0	0
1	1	0	0



أما النظرية الثانية فتغير من حالة **NAND** الى حالة **OR** لدخلين متممين كما موضح بالشكل (4-2) حيث تكافئ البوابة **NAND** في الطرف الأيسر البوابة **OR** بمدخلين معكوسين في الطرف الأيمن (تقوم الدائرة الصغيرة في الدخل مقام بوابة العاكس).



الشكل 4-2

ويمكن أيضا" اثبات هذه النظرية عن طريق جدول الحقيقة المبين في الجدول (4-2).

جدول 4-2 إثبات نظرية دي موركان الثانية

المدخلات		الخرج	
A	B	$\overline{A \cdot B}$	$\bar{A} + \bar{B}$
0	0	1	1
0	1	1	1
1	0	1	1
1	1	0	0

نظريات دي موركان يمكن تطبيقها أيضا" على التعبيرات البولينية والتي لها أكثر من متغيرين كما موضح في المثال (2-2) عن كيفية تطبيق نظريات دي موركان على ثلاث متغيرات وأربعة متغيرات.

والآن هل نستطيع أن نستخدم بوابتي **NAND** و **NOR** لتمثيل أي تعبير بوليني؟

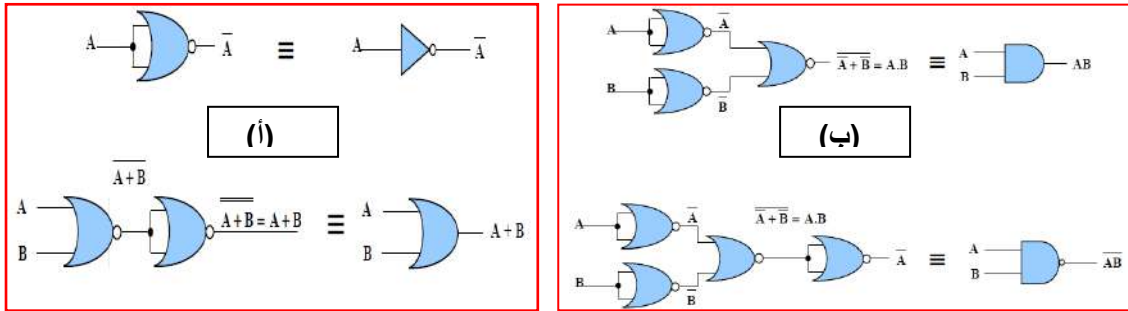
والجواب هو نعم، نستطيع أن نستخدم تشكيلة من بوابات **NAND** في تمثيل بوابة **AND** وكذلك بالنسبة للبوابة **NOR** فتشكيلة منها يمكننا إستخدامها في تمثيل بوابة **OR** وكذلك **NAND**.

إن بوابة النفي يمكن بناؤها باستخدام البوابة **NAND** عن طريق توصيل جميع المدخلات في مدخل

واحد. سوف نستعرض هنا كيفية استخدام بوابات **NAND** وبوابات **NOR** وذلك لتمثيل الدوال المنطقية مع

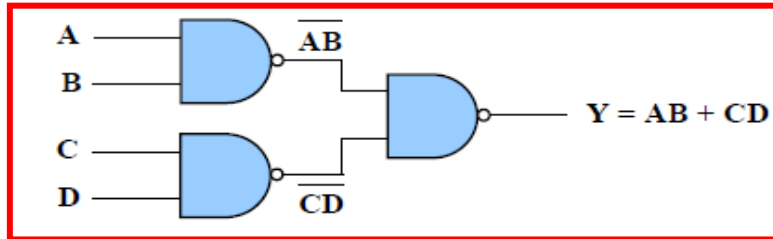


الأخذ بعين الإعتبار إن البوابة NAND تكافئ البوابة OR السالبة (Negative – OR) والبوابة NOR تكافئ البوابة AND السالبة (Negative – AND). كما سوف نرى إنه بإستخدام بوابتي AND ،OR السالبتين إنه بالإمكان قراءة المخطط المنطقي (Logic Diagram) للدائرة، و الشكل (1-18) السابق يمثل تطبيق بوابة NAND. ونستطيع أن نمثل البوابات الاساسية والعامّة باستخدام بوابة (NOR) كما يوضحه الشكل (2-5) الذي يمثل تطبيق بوابة NOR.



الشكل 2-5 يمثل تطبيق البوابة NOR

مثال (2-2): إستنتاج التعبير البوليني للدائرة المنطقية الآتية:



نلاحظ إن هذه الدائرة ممثلة بإستخدام بوابات NAND فقط.

التعبير البوليني للخرج (Y) لهذه الدائرة يمكن إستنتاجه كما في الخطوات الآتية:

$$Y = \overline{(\overline{AB})(\overline{CD})}$$

وبتطبيق نظرية ديموركان الثانية نحصل على:

$$Y = \overline{\overline{AB} + \overline{CD}}$$

وبحذف الاشارات الفوقية (bars) نحصل على ما يأتي:

$$Y = AB + CD$$



رقم التمرين: (2-3) الزمن المخصص: 3 ساعات

إسم التمرين: تطبيق نظرية دي موركان الاولى $\overline{A + B} = \bar{A} \cdot \bar{B}$

مكان التنفيذ: مختبر التصميم المنطقي

أولاً- الأهداف التعليمية:

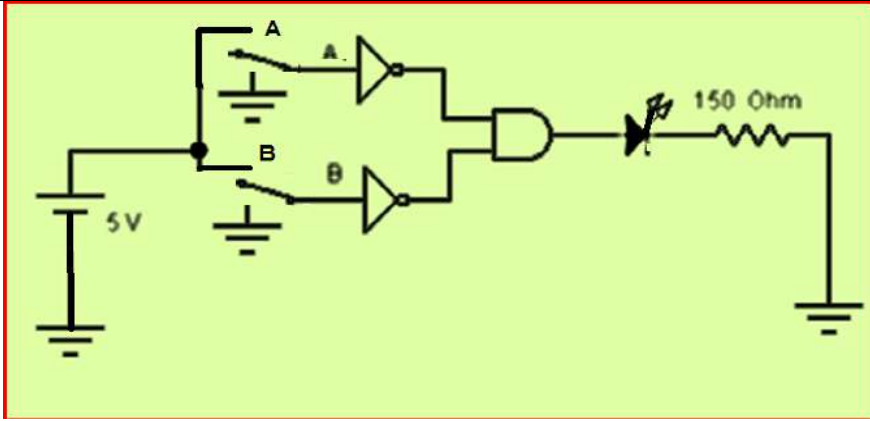
أن يكون الطالب قادراً على تحقيق نظرية دي موركان الاولى عملياً.

ثانياً- التسهيلات التعليمية:

- 1- جهاز حاسوب يتوفر فيه برنامج workbench.
- 2- لوحة تجارب Bread Board.
- 3- منضدة عمل.
- 4- مجهز قدرة (0-30) فولت عدد/ 1.
- 5- ثنائي الانبعاث الضوئي (LED) عدد 1/.
- 6- مفتاح SPDT عدد 2 واسلاك توصيل.
- 7- مقاومة 150Ω عدد 1/.
- 8- الدوائر المتكاملة NOR (7402) و AND (7408) و NOT(7404).

ثالثاً- خطوات العمل، النقاط الحاكمة، الرسومات.

1	إرتد بدلة العمل <u>الملائمة لجسمك</u> .															
2	قم عزيزي الطالب بتشغيل جهاز الحاسوب ثم شغل برنامج EWB.															
3	نفذ الدائرة العملية في الشكل أدناه ثم أوصل المفاتيح حسب قيم الإدخالات ثم حقق جدول الحقيقة.															
	<table border="1" style="display: inline-table; vertical-align: top;"> <thead> <tr> <th>A</th> <th>B</th> <th>Y</th> </tr> </thead> <tbody> <tr> <td>0</td> <td>0</td> <td></td> </tr> <tr> <td>0</td> <td>1</td> <td></td> </tr> <tr> <td>1</td> <td>0</td> <td></td> </tr> <tr> <td>1</td> <td>1</td> <td></td> </tr> </tbody> </table>	A	B	Y	0	0		0	1		1	0		1	1	
A	B	Y														
0	0															
0	1															
1	0															
1	1															
4	1. نفذ الدائرة العملية في الشكل الموضح في هذه الخطوة, ثم أوصل المفاتيح حسب قيم الادخالات ثم حقق جدول الحقيقة.															

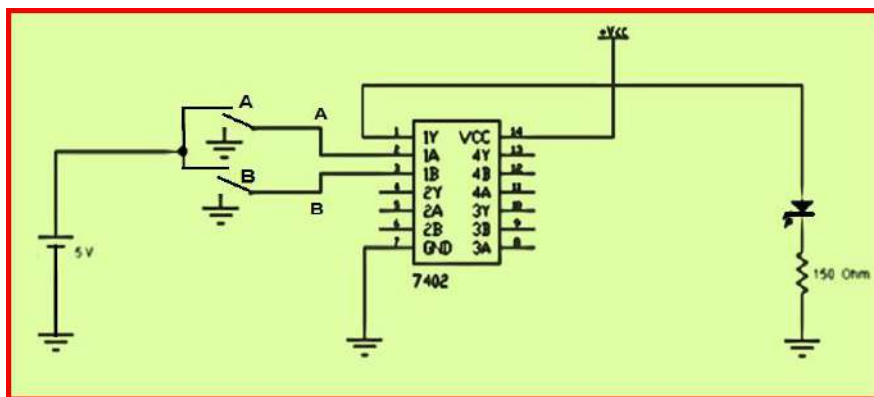


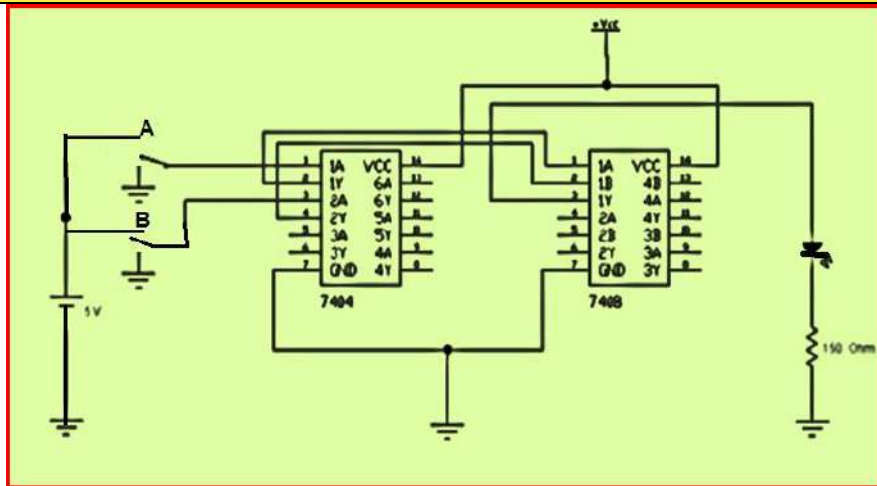
A	B	Y
0	0	
0	1	
1	0	
1	1	

2. قارن بين خرج الدائرتين ماذا تلاحظ؟

لتحقيق المعادلة $\overline{A+B} = \overline{A}.\overline{B}$ نفذ الدائرتين التاليتين.

5





6 رتب النتائج المستحصلة من الدائرتين في الخطوة 5 في جدول الحقيقة أدناه.

مداخل		مخارج	
A	B	Y2	Y1
0	0		
0	1		
1	0		
1	1		

7 والآن إنتقل -عزيزي الطالب- الى لوحة العمل الرئيسة:

1. ابن الدائرتين المنطقيتين الموضحتين في الخطوة 5.
2. تأكد من الجهد VCC على الطرف 14 باستخدام جهاز الافوميتر.
3. حقق جدول الحقيقة بتسليط المدخلات على A, B ولاحظ توهج الثنائي. مع ملاحظة إرشادات السلامة المهنية.
4. ضع النتائج المستحصلة ضمن جدول الحقيقة.
5. أرفع العناصر من لوحة التجارب وأعد المواد والأجهزة إلى أماكنها.

المنافشة:

8 - إكتب النظرية لثلاث ادخالات ثم لأربعة ادخالات؟



رقم التمرين: (2 - 4) الزمن المخصص: 3 ساعات

إسم التمرين: تطبيق نظرية دي موركان الثانية $\overline{A \cdot B} = \overline{A} + \overline{B}$

مكان التنفيذ: مختبر التصميم المنطقي

أولاً- الأهداف التعليمية:

أن يكون الطالب قادراً على تحقيق نظرية دي موركان الثانية عملياً.

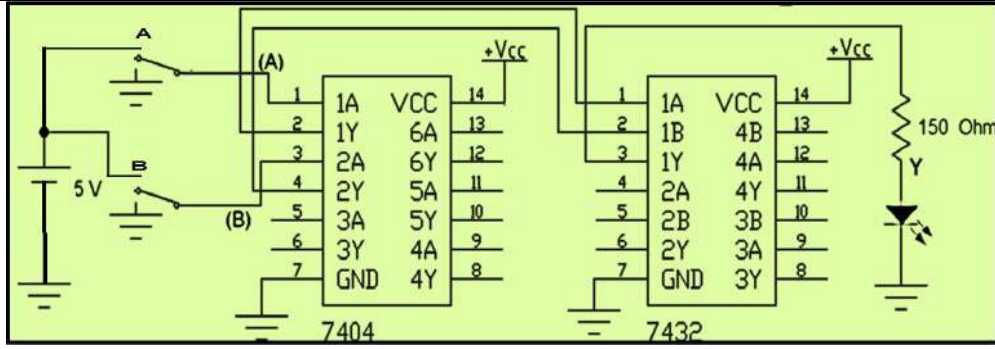
ثانياً- التسهيلات التعليمية:

1. جهاز حاسوب يتوفر فيه برنامج workbench.
2. لوحة تجارب Bread Board.
3. منضدة عمل.
4. مجهز قدرة (0-30) فولت عدد/ 1.
5. ثنائي الانبعاث الضوئي (LED) عدد /1.
6. مفتاح SPDT عدد 2 واسلاك توصيل.
7. مقاومة 150Ω عدد /1.
8. الدوائر المتكاملة (7400) NAND و (7432) OR و (7404) NOT.

ثالثاً- خطوات العمل، النقاط الحاکمة، الرسومات.



1	إرتد بدلة العمل <u>الملائمة لجسمك</u> .															
2	شغل جهاز الحاسوب ثم شغل برنامج <u>EWB</u> .															
3	نفذ الدائرة العملية في الشكل أدناه صل المفاتيح حسب قيم المدخلات ثم حقق جدول الحقيقة.															
	<table border="1" style="display: inline-table; margin-right: 20px;"> <thead> <tr> <th>A</th> <th>B</th> <th>Y</th> </tr> </thead> <tbody> <tr> <td>0</td> <td>0</td> <td></td> </tr> <tr> <td>0</td> <td>1</td> <td></td> </tr> <tr> <td>1</td> <td>0</td> <td></td> </tr> <tr> <td>1</td> <td>1</td> <td></td> </tr> </tbody> </table>	A	B	Y	0	0		0	1		1	0		1	1	
A	B	Y														
0	0															
0	1															
1	0															
1	1															
4	نفذ الدائرة العملية في الشكل أدناه, صل المفاتيح حسب قيم الإدخالات ثم حقق جدول الحقيقة.															
	<table border="1" style="display: inline-table; margin-right: 20px;"> <thead> <tr> <th>A</th> <th>B</th> <th>Y</th> </tr> </thead> <tbody> <tr> <td>0</td> <td>0</td> <td></td> </tr> <tr> <td>0</td> <td>1</td> <td></td> </tr> <tr> <td>1</td> <td>0</td> <td></td> </tr> <tr> <td>1</td> <td>1</td> <td></td> </tr> </tbody> </table> <p style="text-align: center;">- قارن بين خرج الدائرتين ماذا تلاحظ؟</p>	A	B	Y	0	0		0	1		1	0		1	1	
A	B	Y														
0	0															
0	1															
1	0															
1	1															
5	<p style="text-align: right;">المناقشة:</p> <p>1. نفذ دائرة عملية لتوضيح نظرية دي موركان الثانية للمعادلة الآتية:</p> $\overline{A \cdot B} = \overline{A} + \overline{B}$ <p>2. نفذ الدائرتين كما في الشكلين أدناه.</p>															



1. رتب النتائج المستحصلة من الدائرتين في الخطوة 5 في جدول الحقيقة أدناه وقرن بين مخارج الدائرتين.

مداخل		مخارج	
A	B	Y2	Y1
0	0		
0	1		
1	0		
1	1		

والآن إنتقل عزيزي الطالب الى لوحة العمل الرئيسة:

1. إبن الدائرتين المنطقتين الموضحتين في الخطوة 5.
2. تأكد من الجهد **VCC** على الطرف **14** بإستخدام جهاز الأفوميتر.
3. حقق جدول الحقيقة بتسليط المدخلات على **A, B** ولاحظ توهج الثنائي.

6

6-2 طرق تبسيط الدوائر المنطقية

نستخدم قواعد الجبر البوليني لتبسيط الدوال المنطقية (التعبيرات البولينية) وذلك بتمثيلها بأقل عدد من البوابات المنطقية. وكذلك بأقل عدد من المدخلات، ولذلك فإنه عند تمثيل هذه الدوال المنطقية عملياً، يجب أولاً أن نضعها في أبسط صورة ممكنة لاقتصايات التصميم، والمثال الآتي يوضح كيفية إجراء عملية التبسيط.

مثال (2-3): بإستخدام قواعد الجبر البوليني بسط المعادلة المنطقية الآتية:

$$Y=AB+A(A+C)+B(A+C)$$

الحل:

الخطوة الأولى هي فك الأقواس الموجودة بالدالة فنحصل على:

$$Y=AB+AA+AC+AB+BC$$

نعوض عن قيمة المتغير AA بالمتغير A (القاعدة رقم 7 من قواعد الجبر البوليني) فتصبح الدالة:



$$Y=AB+A+AC+AB+BC$$

وبتطبيق القاعدة رقم (5) حيث $A+A=A$ فإن $AB+AB=AB$, وتصبح الدالة:

$$Y=AB+A+AC+BC$$

وبأخذ المتغير A عامل مشترك بين الحد الاول والثاني والثالث نحصل على:

$$Y=A(B+1+C)+BC$$

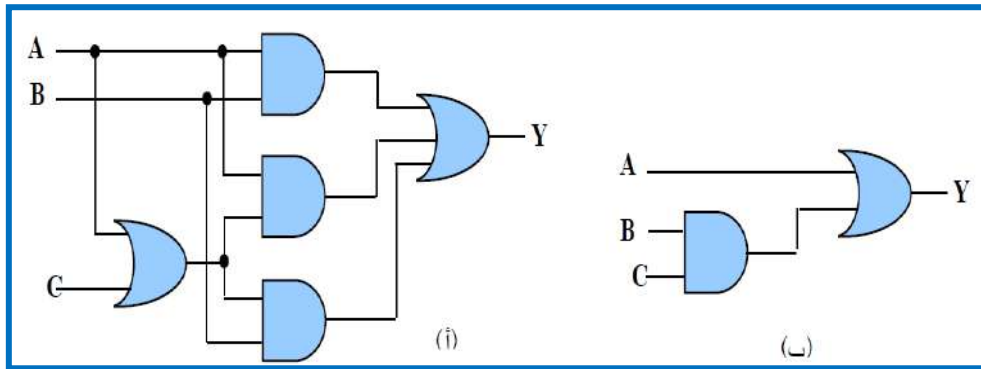
وبتطبيق القاعدة رقم (2) حيث $A+1=1$ ، نجد إن $Y=A \times 1 + BC$

وأخيرا بتطبيق القاعدة رقم (4) حيث $A.1=A$ ، نحصل على: $Y=A+BC$

عند هذه المرحلة فإن التعبير البولياني قد تم وضعه في أبسط صورة ممكنة

ملاحظة: عند أكتساب الخبرة في تطبيق قواعد الجبر البولياني فليس من الضروري تبسيط المعادلة على شكل خطوات، ولكننا نبين هنا فقط كيفية الوصول الى الصورة النهائية للمعادلة المبسطة وما هي القواعد التي تم استخدامها.

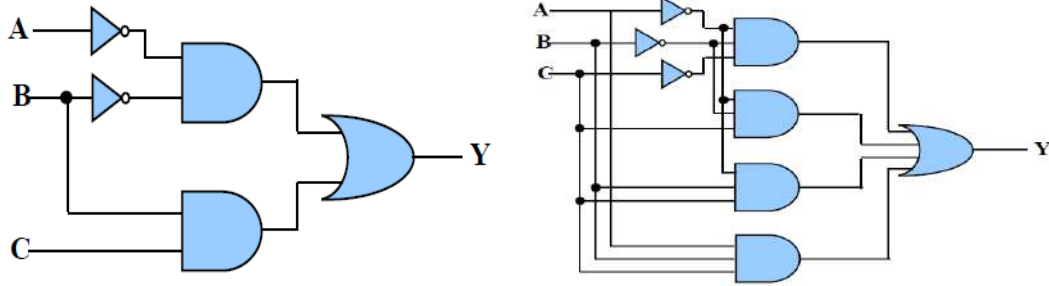
والشكل (2-6) يوضح كيف أمكن تمثيل المعادلة بعد تبسيطها بأقل عدد ممكن من البوابات حيث أمكن تمثيلها باستخدام بوابتين فقط، بينما إحتاج تمثيل الدالة الأصلية قبل التبسيط الى خمس بوابات.



الشكل 2-6 الدائرة المنطقية (أ) قبل التبسيط، (ب) - بعد التبسيط

ومن الضروري التحقق من أن هاتين الدائرتين متكافئتان، بمعنى إنه لأي صيغة منطقية من المدخلات A, B, C نحصل على نفس الخرج من الدائرتين.

نشاط: إثبت باستخدام قواعد الجبر البولياني ان الدائرتين المنطقيتين في الشكل (2-7) متكافئتان؟



الشكل 7-2

مثال (2-4): باستخدام قواعد الجبر البوليني اختزل التعبير الآتي:

$$F = \bar{A}.B.(\bar{D} + \bar{C}.D) + B.(A + \bar{A}.C.D)$$

الحل:

$$\begin{aligned} F &= \bar{A}.B.(\bar{D} + \bar{C}.D) + B.(A + \bar{A}.C.D) \\ &= \bar{A}.B.\bar{D} + \bar{A}.B.\bar{C}.D + A.B + \bar{A}.B.C.D \\ &= \bar{A}.B.\bar{D} + A.B + \bar{A}.B.D (C + \bar{C}) \\ &= \bar{A}.B.\bar{D} + A.B + \bar{A}.B.D \\ &= \bar{A}.B.(\bar{D} + D) + A.B \\ &= \bar{A}.B + A.B \\ &= B.(\bar{A} + A) = B . 1 \\ F &= \bar{A}.B.(\bar{D} + \bar{C}.D) + B.(A + \bar{A}.C.D) = B \end{aligned}$$

مثال (2-5): اختزل التعبير الآتي:

$$F = \bar{A}.B.C + A.C$$

الحل:

$$\begin{aligned} F &= \bar{A}.B.C + A.C \\ &= C.(\bar{A}.B + A) \\ &= C.(A + B) . (A + \bar{A}) \\ &= C.(A + B) . 1 \\ &= C.(A + B) \\ F &= \bar{A}.B.C + A.C = C.(A + B) \end{aligned}$$



مثال (2-6): باستخدام جدول الحقيقة إثبت ان:

$$\overline{(A + B)} = (\bar{A} \cdot \bar{B})$$

الحل:

يكون حل المثال في الجدول (2-6).

جدول 5-2

A	B	A + B	$\overline{A+B}$	\bar{A}	\bar{B}	$\bar{A}\bar{B}$
0	0	0	1	1	1	1
0	1	1	0	1	0	0
1	0	1	0	0	1	0
1	1	1	0	0	0	0

أي أن: $\overline{A+B} = \bar{A}\bar{B}$



رقم التمرين: (2-5) الزمن المخصص: 3 ساعات

إسم التمرين: تبسيط وإختزال الدوائر المنطقية

مكان التنفيذ: مختبر التصميم المنطقي

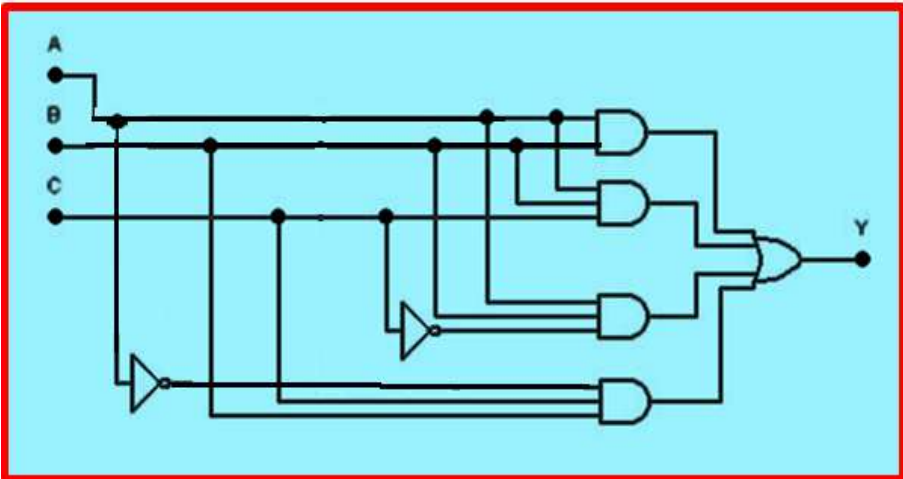
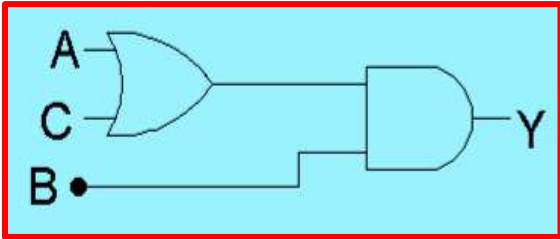
أولاً- الأهداف التعليمية: أن يكون الطالب قادراً على تبسيط الدوائر المنطقية المعقدة إلى دوائر منطقية بسيطة باستخدام قوانين الجبر البوليني.

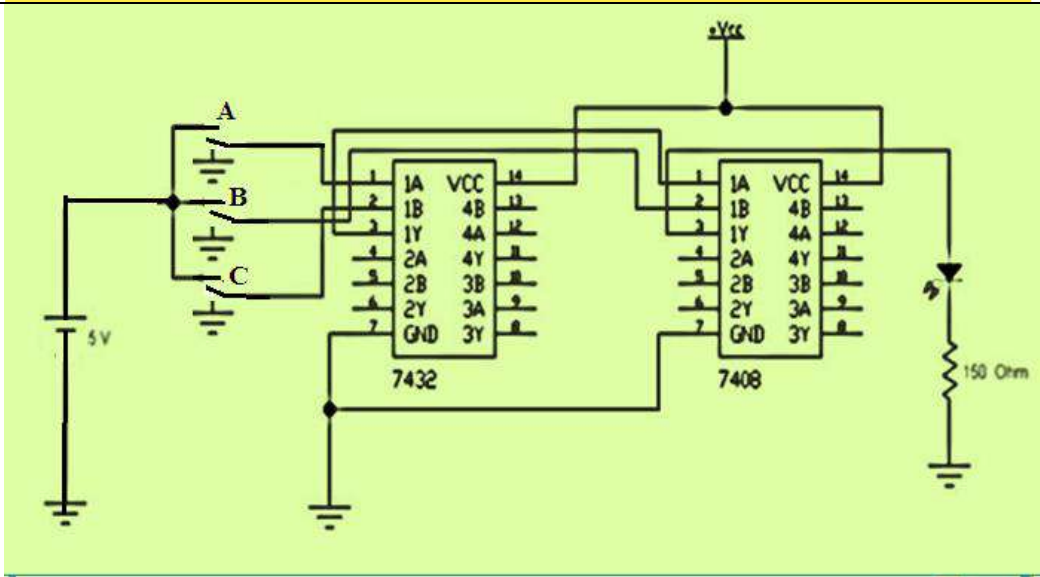
ثانياً- التسهيلات التعليمية:

1. جهاز حاسوب يتوفر فيه برنامج EWB.
2. لوحة تجارب Bread Board.
3. لوحة مطبوعة Vero Board.
4. منضدة عمل.
5. مجهز قدرة (0-30) فولت عدد 1.
6. ثنائي الانبعاث الضوئي (LED) عدد 1/.
7. مفتاح SPDT عدد 3/.
8. مقاومة 150Ω عدد 1/.
9. الدوائر المتكاملة OR(7432) و AND (7408) مع قاعدة IC (IC Base).
10. أسلاك مرنة قياس (1 mm) طولها (1m).
11. قاطعة اسلاك.
12. كاوية لحام (40W).
13. صولدر لحام طول (1m).

ثالثاً- خطوات العمل، النقاط الحاكمة، الرسومات



إرتد بدلة العمل المناسبة لجسمك.	1
شغل جهاز الحاسوب ثم شغل برنامج EWB.	2
<p>إبن الدائرة المنطقية في الشكل أدناه والتي تمثل التعبير البولياني التالي وتحقق من جدول الحقيقة.</p> <p style="text-align: center;">$Y=AB+ABC+ABC\bar{C}+\bar{A}BC$</p> 	3
<p>بعد تطبيق قوانين الجبر البولياني تم تبسيط المعادلة كما يأتي:</p> $Y=AB+ABC+ABC\bar{C}+\bar{A}BC$ $=AB(1+\bar{C})+BC(A+\bar{A})$ $=AB+BC$ $=B(A+C)$ <p>ويكون التعبير البولياني كما في الشكل أدناه.</p>  <p>والدائرة المنطقية التي تمثل هذا التعبير هي كما في الشكل أدناه.</p>	4



والآن إنتقل الى منضدة العمل:

5

1. إبن الدائرة المنطقية الموضحة في خطوة 7.
 2. أوصل الطرف 7 للدائرتين المتكاملتين بالأرضي والطرف 14 بمصدر الجهد VCC وتأكد من قيمة الجهود المستخدمة بإستعمال الأفوميتر.
 3. أوصل المداخل A, B, C بالمفاتيح A, B, C.
 4. أوصل المخارج بالثنائي الضوئي.
 5. قم بتغذية الدائرة وتشغيل المفاتيح.
- حقق جدول الحقيقة بتسليط الإدخالات على المفاتيح A, B, C ولاحظ توهج الثنائي. مع ملاحظة ارشادات السلامة المهنية.

6

1. قم بإعادة الأجهزة والمواد المستخدمة الى أماكنها.
2. قم بتنظيف مكان العمل وترتيبه.



7-2 خارطة كارنوف Karnaugh-Map

وهي عبارة عن طريقة أو أسلوب لتبسيط الدوائر المنطقية باستخدام المخطط ، والهدف من استخدام المخطط هو تسهيل عملية اكتشاف التعبير البولياني لمجموع حواصل الضرب وتختصر خارطة كارنوف (Karnaugh Map) بـ (K- Map) ويتكون مخطط كارنوف من عدد من الخلايا (Cells) مرتبة بشكل مصفوفة، وعدد هذه الخلايا يساوي عدد أسطر جدول الحقيقة، حيث أن كل خلية منها تقابل سطرًا من أسطر جدول الحقيقة.

بما إن مخطط كارنوف هو طريقة أخرى للتعبير عن المعلومات الموجودة في جدول الحقيقة، لذلك يجب أن تظهر فيه كل تلك المعلومات، والمتمثلة في متغيرات الدخل وقيمها، ومتغير الخرج وقيمه.

ونستطيع وضع بعض الخطوات في تبسيط المعادلات المنطقية بواسطة خرائط كارنوف:-

1- من جدول الحقيقة نأخذ العمود (Y) ونختار منه كل صف فيه (1) ثم نكتب التعبير البولياني لمجموع الحدود المضروبة (sum-of-products/SOP) فينتج متغيران أو أكثر يتم ضربهما منطقياً ثم يجري الجمع المنطقي لهذه المجموعات.

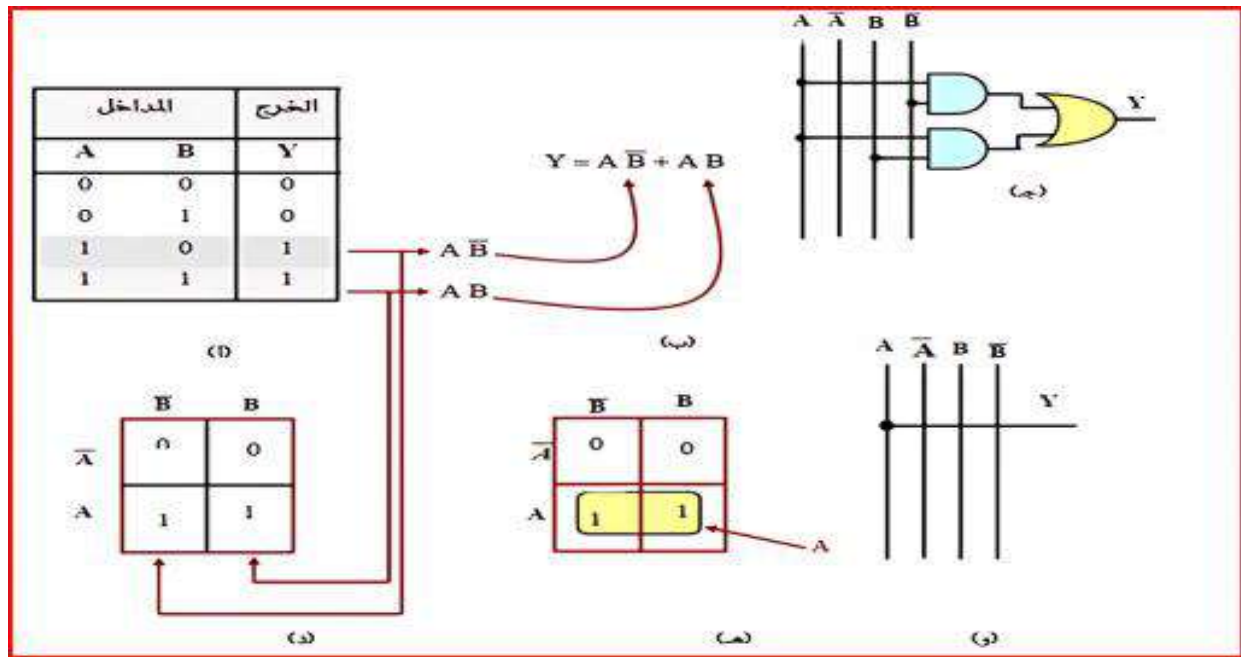
2- نرسم خارطة كارنوف ويكون عدد الخلايا حسب القاعدة (2^n) حيث n تمثل عدد المتغيرات ونضع (1) لكل حاصل ضرب من تعبير مجموع حواصل الضرب في المربع المناسب على الرسم التخطيطي.

(عدد الواحدات التي تحمل القيمة (1) في عمود (Y) من جدول الحقيقة يجب أن يساوي عدد الواحدات على الرسم التخطيطي لخارطة كارنوف).

3- نرسم حلقات حول مجموعات (1) المتجاورة أو المتقابلة (الجانبية) أو الأركان (الكروية) على الرسم التخطيطي ويمكن أن تحتوي كل حلقة على اثنين أو أربعة أو ثمانية (1) ويمكن للحلقات أن تتداخل.

4- نحذف المتغير (أو المتغيرات) التي تظهر مع المتمم له في الحلقة نفسها.

5- نجمع منطقياً تلك المجموعات المتبقية لتكوين التعبير المبسط لمجموع حواصل الضرب. لاحظ الشكل (8-2).



الشكل 8-2 شرح عمل كل مخطط حسب المتغيرات



مع ملاحظة أن المجموعات الكبيرة أي التي تحتوي على عدد كبير من الواحدات تعطي لنا حداً صغيراً وعليه تكون البوابات المستخدمة في التصميم لها مدخلات قليلة ؛ فلهذا اسبب يجب أن نبدأ بالبحث عن المجموعات التي تحتوي على أكبر عدد من الأحاد ؛ فإن لم نجد نبحت عن الأقل وهكذا.

وهذا يعني - عزيزي الطالب - أهمية وضرورة البحث على ثماني واحداث ؛ فإن لم نجد نبحت عن المجموعات التي تحتوي على أربعة واحداث, وأخيراً فإن لم نجد نبحت عن المجموعات التي تحتوي على زوج من الواحدات.

✚ خرائط كارنوف حسب عدد المتغيرات:- لاحظ بعض الأنواع كما في الشكل (9-2) أ، ب، ج.

	$\bar{B}\bar{C}$	$C\bar{B}$	BC	$B\bar{C}$
\bar{A}				
A				

(ب) خارطة كارنوف لثلاثة متغيرات

	\bar{B}	B
\bar{A}		
A		

(أ) خارطة كارنوف للمتغيرين

	$\bar{C}\bar{D}$	$\bar{C}D$	CD	$C\bar{D}$
$\bar{A}\bar{B}$				
$B\bar{A}$				
AB				
$A\bar{B}$				

(ج) خارطة كارنوف لأربعة متغيرات

الشكل 9-2 أ، ب، ج انواع خرائط كارنوف

✚ بعض أنواع الحلقات الخاصة لخرائط كارنوف:

هناك بعض الحلقات (مجموعة الواحدات) على خرائط كارنوف لها طريقة خاصة بالحساب لأن شكلها يكون غير إعتيادي كما موضح بالاشكال [(10-2) أ، ب، ج، د]:-

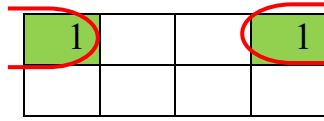
1- الشكل (أ) لا يمكن إجراء عملية التبسيط لانه لا يمكن رسم حلقات حول (1) لأنها ليست على شكل مجموعات أي إنها غير متجاورة.

	1		1
1		1	

الشكل 10-2 - أ الحلقات الخاصة الغير متجاورة

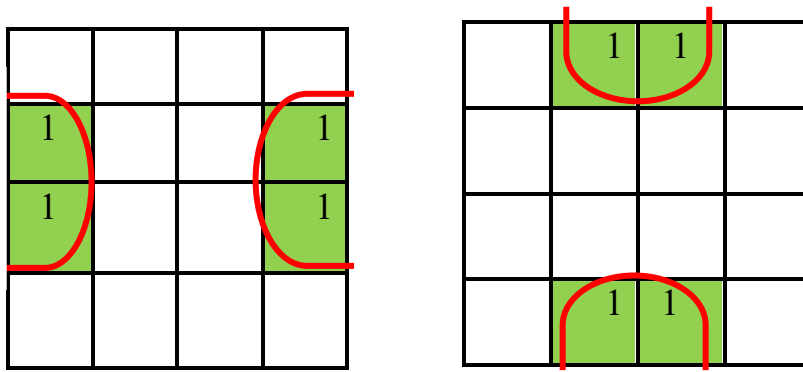


2- الشكل (ب) تضم الحلقة الواحدات كما لو فرضنا أن الشكل اسطواني من الجانبين.



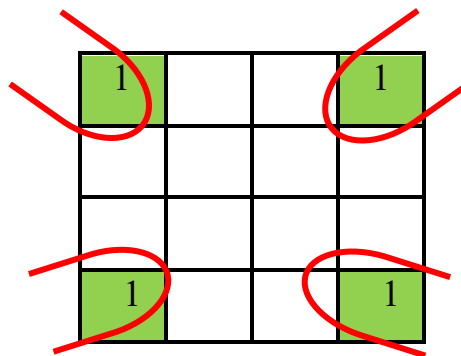
الشكل 10-2- ب الحلقة الاسطوانية الجانبية

3- الشكل (ج) تضم الحلقة الواحدات كما لو فرضنا إن الشكل اسطواني من الجانب العلوي والسفلي ومن الجانبين الأيمن والأيسر.



الشكل 10-2 - ج الحلقات الاسطوانية من الجوانب

4- الشكل (د) تضم الحلقة الواحدات ما لو فرضنا إن الشكل كروي.



الشكل 10-2 - د الحلقة الكروية

مثال (7-2)

إكتب التعبير البوليني لجدول الحقيقة الآتي ثم بسطه بواسطة خارطة كارنوف.

A	B	Y
0	0	1
0	1	0
1	0	1
1	1	0

الحل:-

1- نحتاج أن نكتب جمع حواصل الضرب من جدول الحقيقة (في العمود Y نأخذ منه الصفوف التي فيها 1). ((1))

$$Y = \bar{A}\bar{B} + \bar{A}B$$

2- نرسم خارطة كارنوف للمتغيرين كما يلي:-

	\bar{B}	B
\bar{A}	1	1
A		

3- بما إن في الحلقة تظهر المتغير (A) والمتمم له في نفس الصف إذن يحذف ويبقى فقط متمم المتغير (B) ويكون التعبير المبسط كما يلي:-

$$Y = \bar{A}$$

مثال (8-2)

إكتب التعبير البوليني غير المبسط لمجموع حواصل الضرب من واقع جدول الحقيقة ثم بسطه باستخدام خارطة كارنوف.

A	B	C	Y
0	0	0	1
0	0	1	0
0	1	0	1
0	1	1	0
1	0	0	0
1	0	1	1
1	1	0	0
1	1	1	1



$$Y = \bar{A}\bar{B}\bar{C} + \bar{A}B\bar{C} + A\bar{B}\bar{C} + ABC$$

الحل:-

نرسم خارطة كارنوف ذات ثلاثة متغيرات ثم نحذف كل متغير مع المتمم له في الحلقة نفسها فيكون التعبير البولياني المبسط.

	$\bar{B}\bar{C}$	$C\bar{B}$	BC	$B\bar{C}$
\bar{A}	1			1
A		1	1	

فيكون التعبير البولياني المبسط:

$$Y = \bar{A}\bar{C} + AC$$

مثال (9-2)

إكتب التعبير البولياني غير المبسط لمجموع حواصل الضرب من واقع جدول الحقيقة ثم بسطه باستخدام خارطة كارنوف.

A	B	Y
0	0	1
0	1	0
1	0	1
1	1	1

الحل:-

من الجدول نحدد مخارج (1) ثم نكتب مجموع حواصل الضرب للمتغيرات حسب الاخراج (1) فيكون:-

$$Y = \bar{A}\bar{B} + A\bar{B} + AB$$

نرسم خارطة كارنوف للمتغيرين ونوزع المخارج (1) على الجدول كما يأتي ثم نحذف المتغير مع متممه فيكون التعبير كما يأتي:-

	\bar{A}	A
\bar{B}	1	
B	1	1

$$Y = \bar{B} + A$$



مثال (10-2)

إكتب التعبير البوليني غير المبسط لمجموع حواصل الضرب من واقع جدول الحقيقة ثم بسطه باستخدام خارطة كارنوف.

A	B	Y
0	0	1
0	1	1
1	0	1
1	1	1

$$Y = \bar{A}\bar{B} + \bar{A}B + A\bar{B} + AB$$

	\bar{B}	B
\bar{A}	1	1
A	1	1

$$Y=1$$

مثال (11-2)

بسّط التعبير البوليني الآتي بواسطة خارطة كارنوف:

$$Y = \bar{A}\bar{B}\bar{C}\bar{D} + \bar{A}\bar{B}CD + \bar{A}\bar{B}\bar{C}D + \bar{A}\bar{B}C\bar{D} + A\bar{B}\bar{C}\bar{D} + A\bar{B}CD$$

الحل:- نرسم خارطة كارنوف ذات أربعة متغيرات ثم كل متغير مع المتمم له في الحلقة نفسها يحذف فيكون التعبير البوليني المبسط.

	$\bar{C}\bar{D}$	$\bar{C}D$	CD	$C\bar{D}$
$\bar{A}\bar{B}$	1	1	1	1
$B\bar{A}$				
AB				
$A\bar{B}$		1	1	

$$Y = \bar{A}\bar{B} + \bar{B}D$$



رقم التمرين: (2 – 6) الزمن المخصص: 3 ساعات

اسم التمرين: خارطة كارنوف

مكان التنفيذ: مختبر التصميم المنطقي

أولاً- الأهداف التعليمية:

أن يكون الطالب قادراً على استعمال خارطة كارنوف في تبسيط الدوائر المنطقية.

ثانياً- التسهيلات التعليمية:

جهاز حاسوب يتوفر فيه برنامج Workbench.

ثالثاً- خطوات العمل، النقاط الحاكمة، الرسومات.

1	إرتد بدلة العمل المناسبة لجسمك
2	شغل جهاز الحاسوب وشغل برنامج EWB.
3	صمم دائرة منطقية من خلال جدول الحقيقة أدناه.

المدخلات				الخرج
A	B	C	D	Y
0	0	0	0	0
0	0	0	1	1
0	0	1	0	0
0	0	1	1	1
0	1	0	0	0
0	1	0	1	1
0	1	1	0	0
0	1	1	1	1
1	0	0	0	0
1	0	0	1	0
1	0	1	0	0
1	0	1	1	1
1	1	0	0	0
1	1	0	1	0
1	1	1	0	0
1	1	1	1	1



4 قم بكتابة التعبير البولي من خلال جدول الحقيقة حيث نكتب الحدود التي تحقق المنطق (1) في الخرج (المنطقة المظللة) فنلاحظ إن كل حد يُمثل ببوابة AND رباعية المدخل, ثم تجمع هذه الحدود ببوابة OR سداسية المدخل. وكما موضح أدناه:

$$Y = \bar{A}\bar{B}\bar{C}\bar{D} + \bar{A}\bar{B}C\bar{D} + \bar{A}B\bar{C}\bar{D} + \bar{A}B\bar{C}D + A\bar{B}\bar{C}\bar{D} + ABCD$$

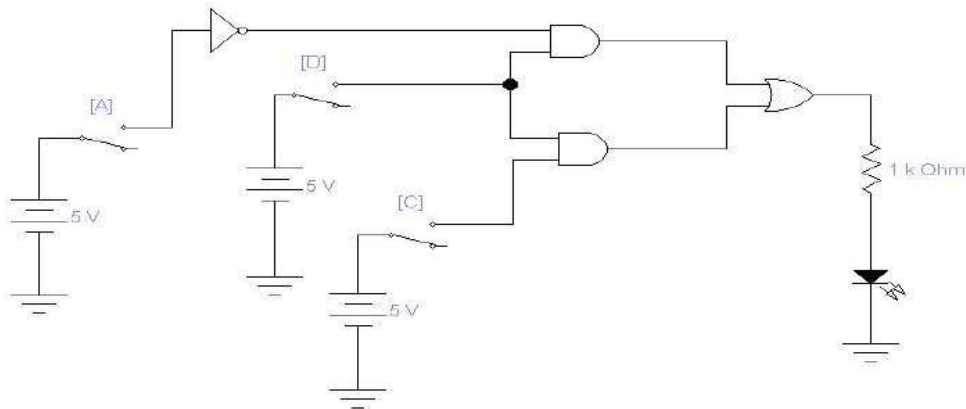
5 إرسم خريطة كارنوف لأربعة متغيرات كما في الشكل أدناه, ثم ضع الأحاد التي في عمود الخرج (Y) من جدول الحقيقة في الخلايا المكافئة لها في الخريطة.

	$\bar{C}\bar{D}$	$\bar{C}D$	$C\bar{D}$	CD
$\bar{A}\bar{B}$	0	1	1	0
$\bar{A}B$	0	1	1	0
AB	0	0	1	0
$A\bar{B}$	0	0	1	0

وبعد التبسيط نحصل على التعبير البولي الآتي:

$$Y = \bar{A}D + CD$$

6 نفذ الآن الدائرة المنطقية التي تحقق التعبير المنطقي بعد التبسيط الموضحة في الشكل أدناه.



سلط المدخلات (A,C,D) حسب جدول الحقيقة ولاحظ توجه الثنائي ثم قارن قيمة Y المستحصلة لديك مع تلك الواردة في جدول الحقيقة.



المنافشة:

7

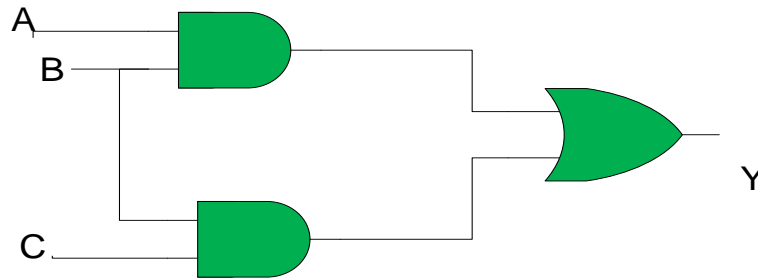
- إستنتج التعبير البولياني المبسط من خريطة كارنوف الموضحة في الشكل التالي.

\bar{C}	\bar{A}	A	\bar{A}
		1	
C	1	1	1
	\bar{B}	B	

8-2 تجميع البوابات المنطقية

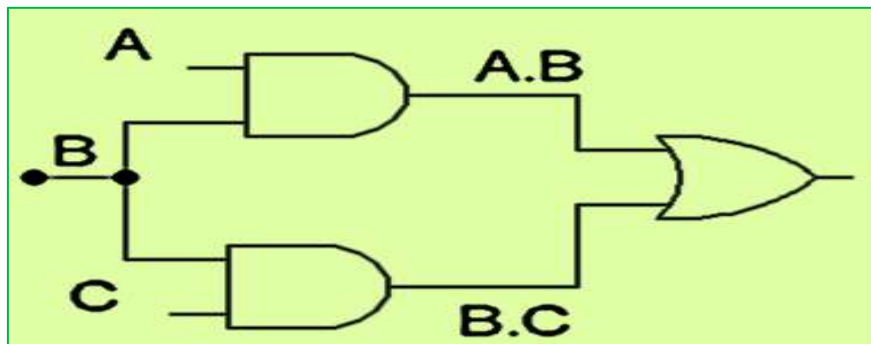
تقوم الدوائر المنطقية بوظائف معينة ويتم بناؤها بواسطة تجميع البوابات المنطقية بعدة أساليب فمثلا: منطق **AND – OR** الموضح أدناه في الخطوات التالية:

1- الدائرة **AND – OR** كما في الشكل (2- 11)



الشكل 2-11

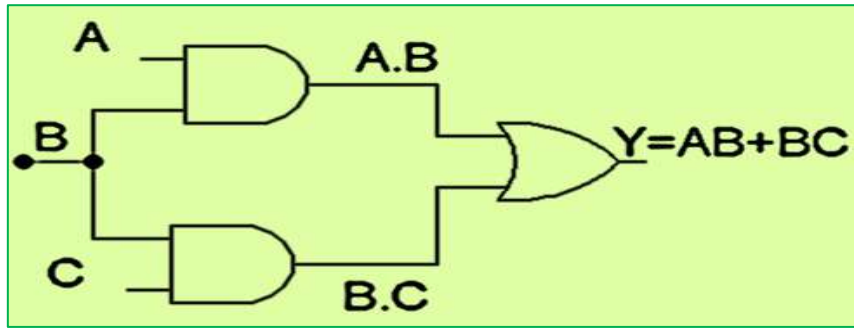
2- التعبيرات المنطقية موضحة عند المداخل كما في الشكل (2-12).



الشكل 2-12



3- التعبير البولياني عند المخرج كما في الشكل (2-13).



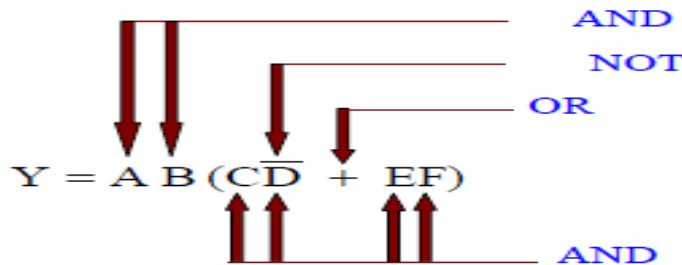
الشكل 2-13

لنفترض الآن إننا نريد تمثيل التعبير البولياني الآتي:

$$Y = AB (\overline{CD} + EF)$$

البوابات المنطقية المطلوبة لتمثيل التعبير البولياني أعلاه هي:

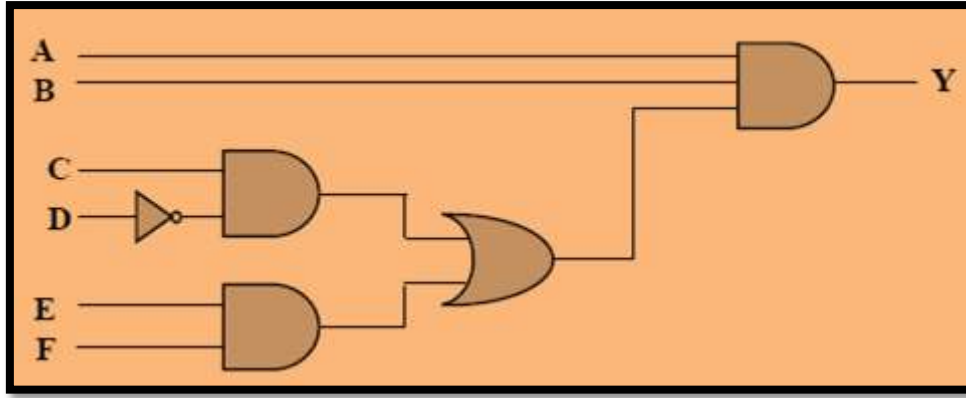
- 1- بوابة NOT لتمثيل المتغير D.
- 2- بوابتا (و) AND لكل منهما مدخلان لتمثيل الحدين (\overline{CD}, EF) .
- 3- بوابة OR ذات مدخلين لتمثيل الحدين $(\overline{CD} + EF)$.
- 4- بوابة AND لها ثلاثة مداخل لتمثيل المخرج النهائي Y كما في الشكل (2-14).



الشكل 2-14

والدائرة المنطقية في الشكل (2-15) التي تمثل التعبير البولياني

$$Y = AB(\overline{CD} + EF)$$



الشكل 2-15 الدائرة المنطقية للتعبير البولياني

تمثيل الدائرة المنطقية من خلال جدول الحقيقة

لابد الإشارة عزيزي الطالب بأنه يمكننا تصميم وتمثيل الدائرة المنطقية من خلال جدول الحقيقة الممثل لها كما هو مبين في الأمثلة التالية.

مثال (2-12): إستنتج الدائرة المنطقية المطلوبة لتمثيل جدول الحقيقة رقم (2-6).

جدول الحقيقة 2-6

المدخلات			الخرج
A	B	C	Y
0	0	0	0
0	0	1	1
0	1	0	0
0	1	1	1
1	0	0	0
1	0	1	1
1	1	0	0
1	1	1	0

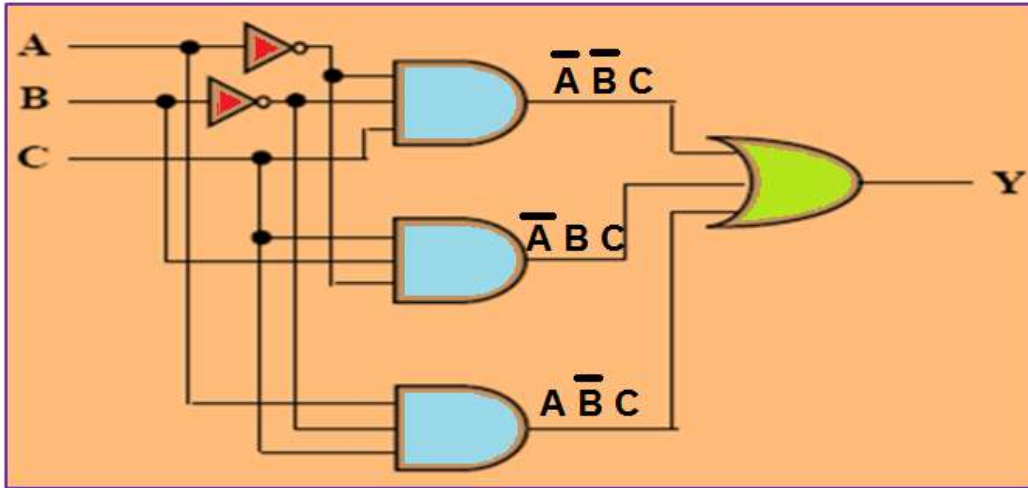


الحل:

نحدد من جدول الحقيقة تشكيلة المدخلات التي تعطي الخرج $Y=1$ (الحدود المظللة)، التعبير البوليني لجدول الحقيقة المبين يمكن كتابته عن طريق تجميع الحدود التي تعطي الخرج $Y=1$ على بوابة OR وكما يأتي:

$$Y = \bar{A}\bar{B}C + \bar{A}BC + A\bar{B}C$$

ويكون التمثيل النهائي كما موضح بالشكل (2-16):



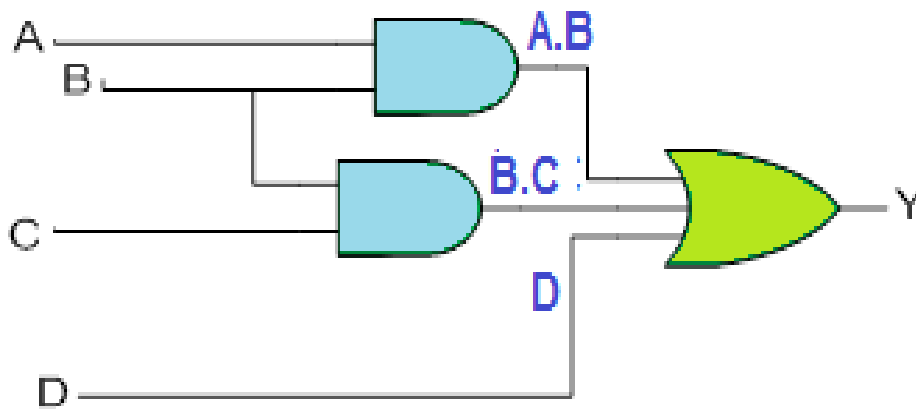
الشكل 2-16 الدائرة المنطقية الممثلة للتعبير البوليني

مثال (2-13): ارسم الدائرة المنطقية التي تمثل التعبير المنطقي:

$$Y = A.B + B.C + D$$

الحل:

استخدام عزيزي الطالب البوابات المنطقية AND, OR لغرض بناء الدائرة المنطقية التي تمثل التعبير البوليني لهذا المثال ، كما هو واضح في الشكل (2 - 17) أدناه.



الشكل 2 - 17 يوضح الدائرة المنطقية للتعبير البوليني ($Y = A.B + B.C + D$)



رقم التمرين: (2-7) الزمن المخصص: 3 ساعات

إسم التمرين: تصميم وتمثيل الدوائر المنطقية

مكان التنفيذ: مختبر التصميم المنطقي

أولاً- الأهداف التعليمية: أن يكون الطالب قادراً على كيفية تصميم وتمثيل الدوائر المنطقية من خلال:

1. التعبير البوليني

2. جدول الحقيقة.

ثانياً- التسهيلات التعليمية:

1. جهاز حاسوب يتوفر فيه برنامج EWB.

2. لوحة تجارب Bread Board.

3. منضدة عمل.

4. مجهز قدرة (0-30) فولت عدد/ 1.

5. ثنائي الأنبعاث الضوئي (LED) عدد /1.

6. مفتاح SPDT عدد/1 واسلاك توصيل.

7. مقاومة 150Ω عدد /1.

8. الدوائر المتكاملة (7432) بوابة OR ثنائية المدخل (Two Inputs OR Gate).

9. (HCF4072B) بوابة OR ذات أربعة مداخل (Four Inputs OR Gate).

10. (7408) بوابة AND ذات مدخلين (Two Inputs AND Gate).

11. (7411) بوابة AND ذات ثلاث مداخل (Three Inputs AND Gate).

12. (7404) بوابة النفي NOT (NOT Gate).

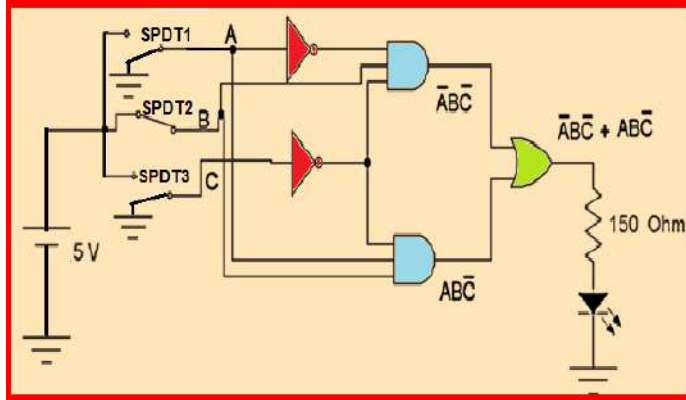
ثالثاً- خطوات العمل، النقاط الحاكمة، الرسومات.



1	إرتد بدلة العمل <u>المناسبة لجسمك</u> .																																								
2	شغل عزيزي الطالب جهاز الحاسوب وشغل برنامج EWB .																																								
3	تمثيل دائرة منطقية من خلال جدول الحقيقة: جدول الحقيقة الموضح في الشكل أدناه هو لدائرة منطقية يراد تمثيلها: <table border="1" style="margin-left: auto; margin-right: auto;"> <thead> <tr> <th colspan="3">المدخلات</th> <th>المخرج</th> </tr> <tr> <th>A</th> <th>B</th> <th>C</th> <th>Y</th> </tr> </thead> <tbody> <tr><td>0</td><td>0</td><td>0</td><td>0</td></tr> <tr><td>0</td><td>0</td><td>1</td><td>0</td></tr> <tr><td>0</td><td>1</td><td>0</td><td>1</td></tr> <tr><td>0</td><td>1</td><td>1</td><td>0</td></tr> <tr><td>1</td><td>0</td><td>0</td><td>0</td></tr> <tr><td>1</td><td>0</td><td>1</td><td>0</td></tr> <tr><td>1</td><td>1</td><td>0</td><td>1</td></tr> <tr><td>1</td><td>1</td><td>1</td><td>0</td></tr> </tbody> </table>	المدخلات			المخرج	A	B	C	Y	0	0	0	0	0	0	1	0	0	1	0	1	0	1	1	0	1	0	0	0	1	0	1	0	1	1	0	1	1	1	1	0
المدخلات			المخرج																																						
A	B	C	Y																																						
0	0	0	0																																						
0	0	1	0																																						
0	1	0	1																																						
0	1	1	0																																						
1	0	0	0																																						
1	0	1	0																																						
1	1	0	1																																						
1	1	1	0																																						
4	قم بتجميع التعبيرات البوليانية التي تعطي الخرج $Y=1$ عن طريق بوابة OR سوف تحصل على: <div style="border: 1px solid black; padding: 5px; width: fit-content; margin: 10px auto;"> $Y = \bar{A}B\bar{C} + A\bar{B}C$ </div> <p>نجد في الحد الأول: $(A=C=0, B=1)$ وفي الحد الثاني: $(A=B=1, C=0)$</p>																																								
5	نلاحظ إن الحد الأول في التعبير البولياني السابق $\bar{A}B\bar{C}$ يمكن تمثيله عن طريق تجميع المتغيرات الثلاثة \bar{A}, B, \bar{C} الى بوابة AND . الحد الثاني $A\bar{B}C$ يمكن تجميعه من المتغيرات الثلاثة A, \bar{B}, C على بوابة AND . وبتجميع الحدين الاول والثاني على بوابة OR يمكننا الحصول على التعبير البولياني للخرج Y .																																								
6	إرسم البوابات المنطقية المطلوبة لتمثيل التعبير البولياني المستنتج في الشكل أدناه. 																																								



7 و تأكد الآن من صحة عمل هذه الدائرة وهل تحقق جدول الحقيقة في الخطوة 3:
 أ- نفذ الدائرة في الشكل أدناه.
 ب- لنجرب الإدخالات (A=C=0, B=1), لاحظ توهج الثنائي.

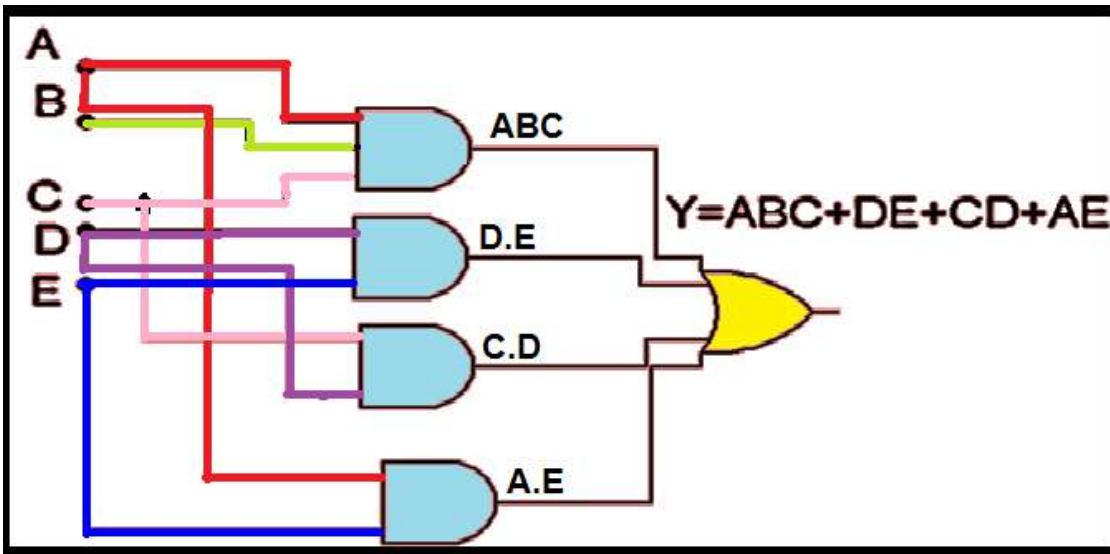


8 تمثيل دائرة منطقية من خلال التعبير البوليني:

$$Y=ABC+DE+CD+AE$$

البوابات المنطقية في هذا التعبير هي:
 بوابة AND ذات ثلاثة مداخل (A,B,C)
 بوابة AND ذات مدخلين (D,E)
 بوابة AND ذات مدخلين (C,D)
 بوابة AND ذات مدخلين (A,E)
 بوابة OR ذات أربعة مداخل.
 إرسم هذه البوابات موضحاً "عليها المداخل والمخارج"

9 قم بتجميع هذه البوابات باستخدام البوابات المنطقية (4 inputs OR Gate) و (3 inputs AND Gate) و (2 inputs AND Gate)، لتحصل على الدائرة المنطقية في الشكل أدناه.





<p>حتى نتأكد من صحة عمل الدائرة نفذ الدائرة العملية الممثلة في الشكل أدناه.</p>	10
<p>لكي تستنتج جدول الحقيقة لهذه الدائرة نلاحظ ان هناك خمسة متغيرات (A,B,C ,D,E) في التعبير البولي المعطى، ثم جد قيمة Y (طبق أقيام المداخل في التعبير البولي).</p>	11
<p>والآن إنتقل الى لوحة العمل الرئيسية:</p> <ol style="list-style-type: none"> 1. إبن الدائرة المنطقية الموضحة في الخطوة 10. 2. وتأكد من الجهد VCC على الطرف المناسب باستخدام جهاز الأفوميتر. 3. حقق جدول الحقيقة بتسليط الإدخالات على SPDT1,SPDT2,SPDT3,SPDT3,SPDT4,SPDT5 ولاحظ توهج الثنائي. 4. ضع النتائج المستحصلة ضمن جدول الحقيقة. 5. أرفع العناصر من لوحة التجارب وأعد المواد والاجهزة الى أماكنها ونظف المكان. <p style="text-align: right;"><u>المناقشة:</u></p>	12



1. كيف يمكنك تمثيل وتصميم الدائرة المنطقية للتعبير البولياني الآتي:

$$Y = (AB + C) \cdot (AC + BC) + ABC$$

2. إرسم الدائرة المنطقية التي تحقق التعابير المنطقية الآتية:

$$a) \overline{A}B + \overline{A}B$$

$$b) AB + \overline{A}B + \overline{A}BC$$

$$c) \overline{A}B(C + \overline{D})$$

$$d) A + B[C + D(B + \overline{C})]$$

1. إستنتج الدائرة المنطقية التي تمثل جدول الحقيقة الموضح في الشكل أدناه.

المدخلات			المخرج
A	B	C	Y
0	0	0	0
0	0	1	1
0	1	0	0
0	1	1	1
1	0	0	0
1	0	1	1
1	1	0	0
1	1	1	1

2. إستنتج جدول الحقيقة للتعبيرات البولينية الآتية:

$$a) (A + B)C$$

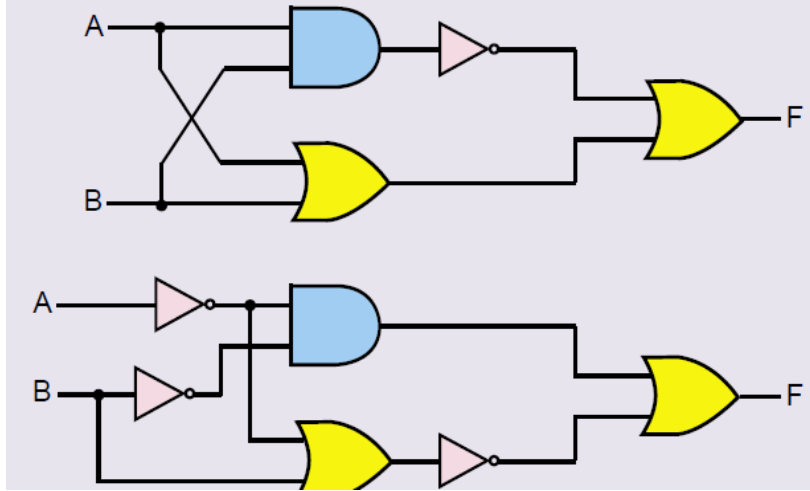
$$b) (A + B)(\overline{B} + C)$$



س1- باستخدام جداول الحقيقة، إثبت صحة العلاقات المنطقية الآتية:

$$\overline{A+B} = \overline{A} \cdot \overline{B} \quad \text{ج} \quad A(\overline{A+B}) = A \cdot B \quad \text{ب} \quad A+1 = 1 \quad \text{أ}$$

س2- في الدوائر الآتية أوجد التعبير البوليني ثم إكتب جدول الحقيقة المناسب:



س3- إرسم الدوائر المناسبة للتعبير البولينية الآتية:

$$F = \overline{A}B + A\overline{B} + AB$$

$$F = AC + BC$$

س4- طبق نظريات ديموركان على كل من التعبيرات المنطقية الآتية:

a) $\overline{\overline{AB}(C + \overline{D})}$

b) $\overline{\overline{AB}(CD + EF)}$

c) $\overline{(A + \overline{B} + C + \overline{D})} + \overline{ABCD}$

d) $\overline{\overline{\overline{(A + B + C + D)}(AB\overline{CD})}}$

س5- باستخدام خرائط كارنوف صمم دائرة منطقية في أبسط صورها لجدول الحقيقة الموضح أدناه:



المدخلات			المخرج
A	B	C	Y
0	0	0	1
0	0	1	1
0	1	0	0
0	1	1	0
1	0	0	1
1	0	1	0
1	1	0	1
1	1	1	1

س6- باستخدام خرائط كارنوف بسط كل من التعابير المنطقية الآتية:

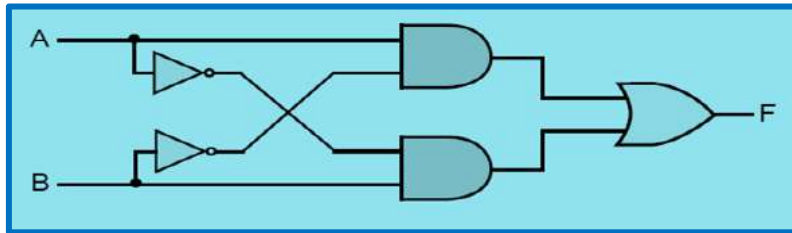
$$a) F_1 = \overline{A}\overline{B}\overline{C}D + \overline{A}\overline{B}C\overline{D} + \overline{A}B\overline{C}\overline{D} + \overline{A}B\overline{C}D + \overline{A}B\overline{C}D + \overline{A}B\overline{C}\overline{D}$$

$$b) F_2 = ABC\overline{D} + \overline{A}\overline{B}\overline{C}D + \overline{A}\overline{B}C\overline{D} + \overline{A}\overline{B}C\overline{D} + \overline{A}B\overline{C}\overline{D} + \overline{A}B\overline{C}D + \overline{A}B\overline{C}\overline{D}$$

$$c) F_3 = \overline{A}\overline{B}\overline{C}D + \overline{A}\overline{B}C\overline{D} + \overline{A}\overline{B}C\overline{D} + \overline{A}\overline{B}C\overline{D} + \overline{A}\overline{B}C\overline{D}$$

$$d) F_4 = \overline{A}\overline{B}\overline{C}D + \overline{A}\overline{B}C\overline{D} + \overline{A}\overline{B}C\overline{D} + \overline{A}\overline{B}C\overline{D} + \overline{A}\overline{B}C\overline{D} + \overline{A}\overline{B}C\overline{D} + \overline{A}\overline{B}C\overline{D} + \overline{A}\overline{B}C\overline{D}$$

س7- في الدائرة الآتية إذا كان $A=1, B=0$



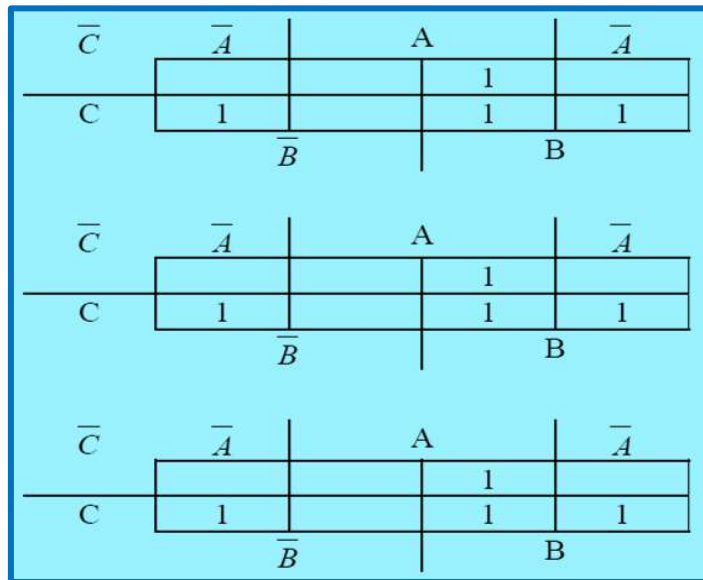
1- جد قيمة F.

2- جد التعبير البوليني.

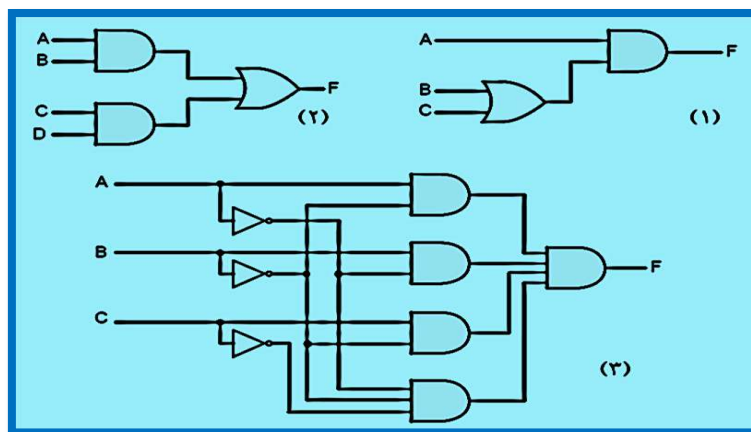
3- إكتب جدول الحقيقة.



س8- إستنتج التعبير المبسط من خرائط كارنوف الآتية:



س9- إكتب التعبير البوليني للدوائر المنطقية الثلاث الآتية:



الفصل الثالث

الدوائر المنطقية التوافقية

محتويات الفصل الثالث

1-3 تمهيد

2-3 الجامع النصفى **Half Adder**

تمرين عملي (3-1) تطبيق الجامع النصفى

3-3 الجامع الكامل **Full Adder**

تمرين عملي (3-2) تطبيق الجامع الكامل

4-3 الطرح النصفى **Half Subtracted**

تمرين عملي (3-3) تطبيق الطرح النصفى

5-3 الطرح التام **Full Subtracted**

تمرين عملي (3-4) الطرح التام

6-3 المقارن **Comparator**

تمرين عملي (3-5) المقارن الرقمي

7-3 **Decoder**

تمرين عملي (3-6) تطبيق دائرة فك التشفير

8-3 **Encoder**

9-3 **Multiplexer**

تمرين عملي (3-7) تطبيق دائرة الناخب متعدد المداخل

10-3 **De multiplexer**

تمرين عملي (3-8) تطبيق دائرة الناخب متعدد المخرج



1-3 تمهيد

الدائرة المنطقية التوافقية **Combination Logic Circuit** عبارة عن دائرة مبنية باستخدام البوابات المنطقية، يكون خرجها في أي لحظة معتمدا على قيم المدخل في نفس اللحظة. يتحدد عمل هذه الدوائر وفق علاقة منطقية معينة، ومن هذه الدوائر هي الدوائر الحسابية للجمع والطرح الثنائي لأنها تقوم بإجراء عمليات الجمع والطرح الثنائي فقط بواسطة البوابات المنطقية كأحد العمليات الرئيسية في الانظمة الرقمية، ويكون رمز الدائرة المنطقية المركبة في الشكل (3-1).



الشكل 1-3 رمز دائرة منطقية مركبة

2-3 دائرة الجامع النصفى The Half Adder Circuit

الجامع النصفى عبارة عن دائرة منطقية لها مدخلان (A) و (B) ومخرجان (S) و (C) تستخدم لجمع رقمين ثنائيين لتعطي رقمين، أحدهما المجموع (SUM) والآخر الباقي المرحل أو الحامل (CARRY) و الشكل (3-2) يبين طريقة بناء دائرة الجامع النصفى باستخدام البوابات مع رمز الجامع النصفى.



الشكل 2-3 الدائرة المنطقية للجامع النصفى مع المخطط الكتلي له

يرمز الحرفان A و H الى كلمتي (Half Adder) أي الجامع النصفى كما في الجدول رقم (3-1).

جدول 1-3 يمثل جدول الحقيقة لدائرة الجامع النصفى

A	B	S	C
0	0	0	0
0	1	1	0
1	0	1	0
1	1	0	1

عمود الجمع
عمود الحامل



وبدراسة عمود الجمع (S) في جدول الحقيقة في الشكل (3-3) نجد إنه يماثل تماماً خرج البوابة (XOR).
والآن اذا نظرنا الى عمود الحامل (C) نجد انه يماثل تماماً" خرج البوابة AND. أما العلاقة المنطقية المبسطة
للخرجين S,C يمكن الحصول عليها مباشرة من جدول الحقيقة وبالرجوع الى الجدول نلاحظ أن:

$$S = \bar{A}B + A\bar{B}$$

$$C = AB$$

الزمن المخصص: 3 ساعات

رقم التمرين: (3-1)

إسم التمرين: دائرة الجامع النصفي

مكان التنفيذ: مختبر التصميم المنطقي

أولاً- الأهداف التعليمية:

إن يكون الطالب قادراً على إنشاء الدائرة العملية للجامع النصفي وتحقيق جدول الحقيقة.

ثانياً- التسهيلات التعليمية:

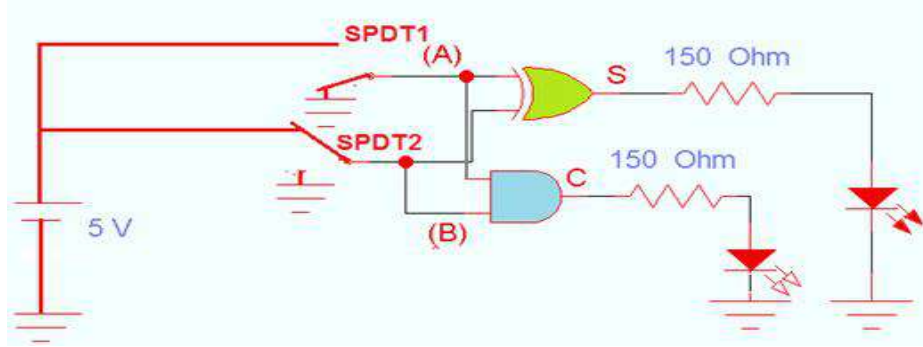
1. جهاز حاسوب يتوفر فيه برنامج EWB.
2. لوحة تجارب Bread Board.
3. منضدة عمل.
4. مجهز قدرة (0-30) فولت عدد/ 1.
5. ثنائي الانبعاث الضوئي (LED) عدد 2/.
6. مفتاح SPDT عدد/2 واسلاك توصيل.
7. مقاومة 150Ω عدد 2/.
8. الدوائر المتكاملة EX-OR (7486) و AND (7408).

ثالثاً- خطوات العمل، النقاط الحاكمة، الرسومات.

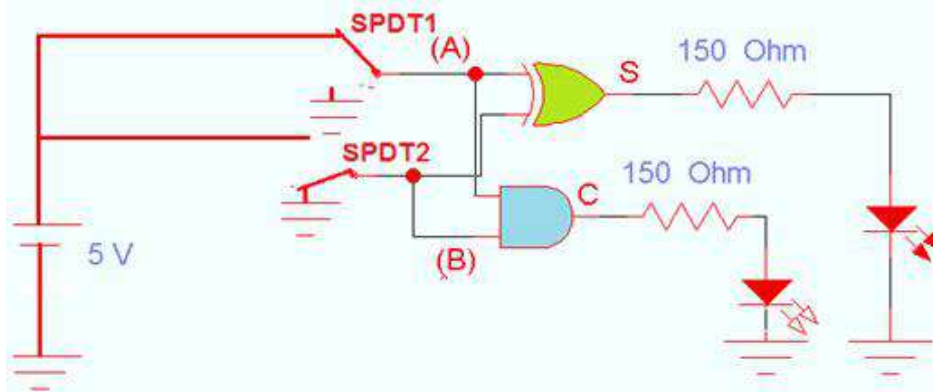
1	إرتد بدلة العمل المناسبة لجسمك.
2	شغل جهاز الحاسوب وشغل برنامج EWB
3	نفذ الدائرة العملية في الشكل أدناه ثم حقق الحالة الاولى من جدول الحقيقة حيث يجمع الرقمين (A=B=0) صل A1 و A2 بالمنطق 0 ولاحظ عدم توهج الثنائيين.



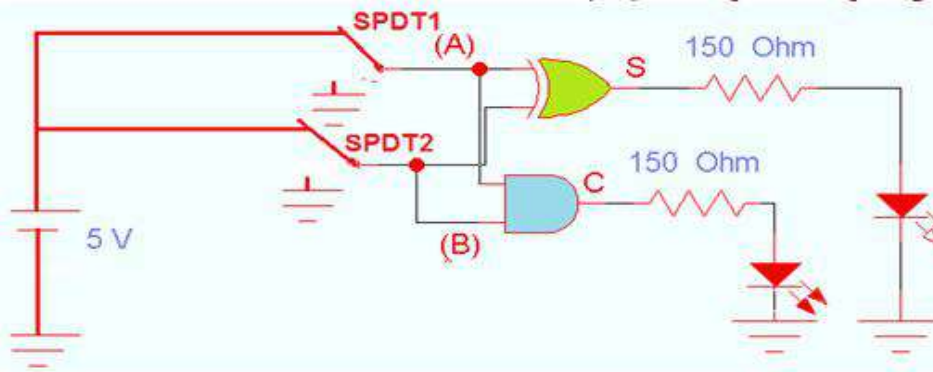
4 حقق الحالة الثانية لجمع الرقمين ($A=0, B=1$) ولاحظ توهج ثنائي الخرج S وعدم توهج ثنائي الخرج C كما في الشكل أدناه، أي أن $0+1=1$.



5 إجمع الرقمين ($A=1, B=0$)، صل المفتاح A بالمنطق 1 و B بالمنطق 0 لاحظ توهج ثنائي S وعدم توهج ثنائي C أي أن $1+0=1$ كما في الشكل أدناه.

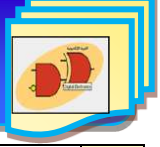


6 إجمع الرقمين ($A=B=1$) صل المفتاحين A, B بالمنطق 1 ولاحظ توهج ثنائي C وعدم توهج ثنائي S كما في الشكل أدناه



7 رتب النتائج المستحصلة في جدول الحقيقة في الشكل أدناه.

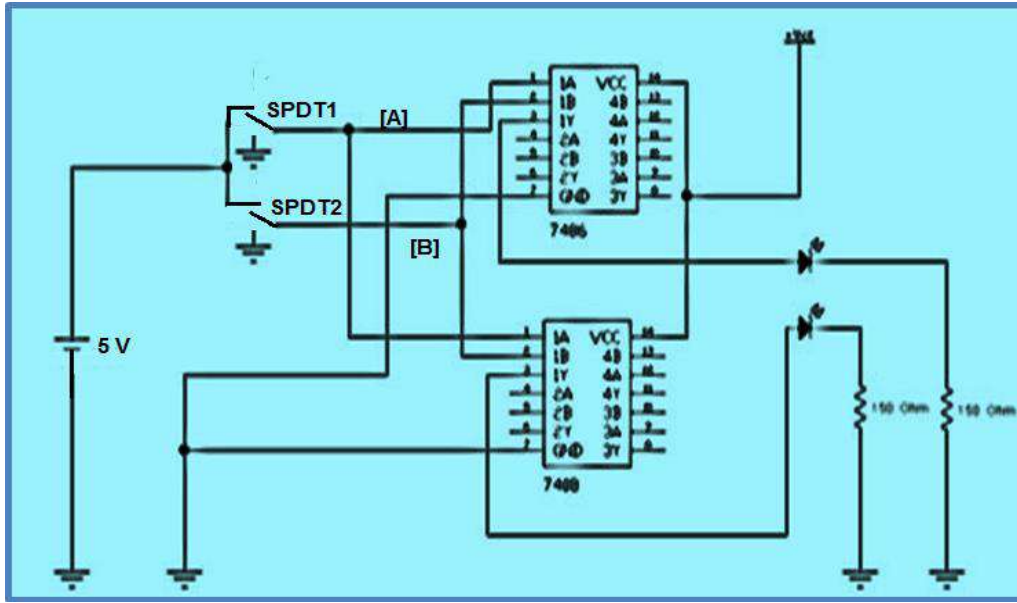
مداخل		مخارج	
A	B	S	C
0	0		
0	1		
1	0		
1	1		



8

والآن إنتقل الى لوحة العمل الرئيسة:

1. إبن الدائرة المنطقية الموضحة في الشكل أدناه.
2. تأكد من الجهد VCC على الطرف 14 باستخدام جهاز الافوميتر.
3. حقق جدول الحقيقة بتسليط الادخالات على A, B ولاحظ توهج الثنائي مع ملاحظة ارشادات السلامة المهنية.
4. ضع النتائج المستحصلة ضمن جدول الحقيقة.
5. أرفع العناصر من لوحة التجارب وأعد المواد والاجهزة الى أماكنها.



المناقشة:

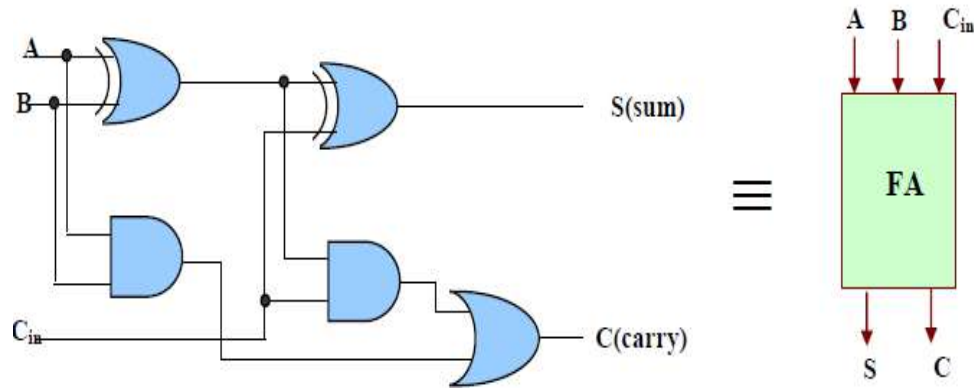
9

ما هو حاصل جمع الرقمين $(A=0)$ و $(B=1)$ ؟ إستعن بالدائرة في الخطوة 8 أعلاه.

3-3 دائرة الجامع الكامل The Full Adder Circuit

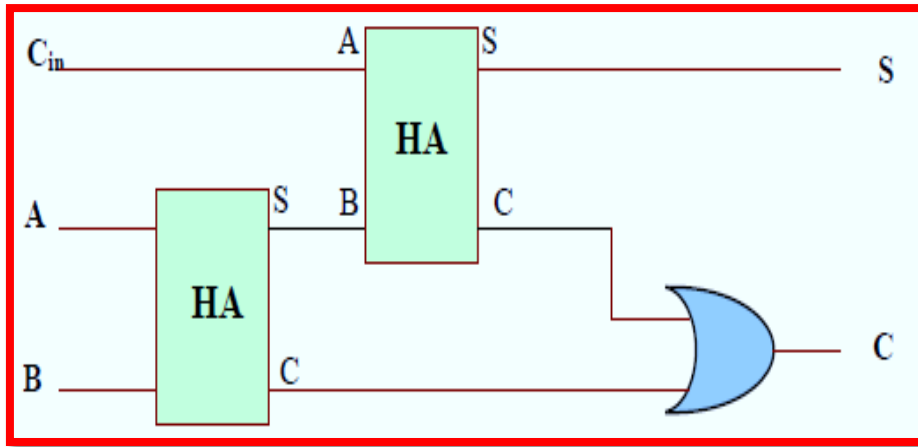
دائرة الجامع هي دائرة توافقية تستطيع جمع ثلاثة أرقام ثنائية (bits) في نفس الوقت، وهي تتكون من ثلاثة مداخل وخرجين، اثنان من المداخل هما A, B يمثلان الرقمين المراد جمعهما والدخل الثالث C_{in} (Input carry) يمثل الرقم الباقي أو المرحل من جمع الرقمين السابقين. وهناك خرجان هما الحامل ($Carry$)، والمجموع (SUM). وبهذا يمكن تعريف الجامع الكامل بأنه عبارة عن دائرة منطقية لها ثلاث مداخل (A, B, C_{in}) ومخرجان (S) و (C_o)، تستخدم لجمع رقمين ثنائيين مع الباقي من مرحلة الجمع السابقة، لتعطي رقمين أحدهما المجموع (S) والآخر الباقي الجديد (C_o).

يرمز الحرفان F و A الى كلمتي (Full Adder) أي الجامع الكامل كما في الشكل (3-3).



الشكل 3-3 الدائرة المنطقية للجامع الكامل مع المخطط الكتلّي له

ولدى ملاحظة للدائرة في الشكل (3-3) يتضح لنا أن الجامع الكامل يتكون من دائرتين للجامع النصفّي مع بوابة OR كما يوضحه الشكل (3-4).



الشكل 3-4 يمثل مع المخطط الكتلّي لدائرة الجامع الكامل

جدول رقم 2-3

A	B	Cin	S	Cout
0	0	0	0	0
0	0	1	1	0
0	1	0	1	0
0	1	1	0	1
1	0	0	1	0
1	0	1	0	1
1	1	0	0	1
1	1	1	1	1



أما العلاقة المنطقية المبسطة للخرجين S,C يمكن الحصول عليها مباشرة بالرجوع الى الجدول كما في الجدول رقم (3-2) نلاحظ أن:

$$S = \bar{A}\bar{B}C_{in} + \bar{A}B\bar{C}_{in} + A\bar{B}\bar{C}_{in} + ABC_{in}$$

$$= A \oplus B \oplus C_{in}$$

$$C_{OUT} = \bar{A}BC_{in} + A\bar{B}C_{in} + AB\bar{C}_{in} + ABC_{in}$$

$$= (A \oplus B)C_{in} \oplus AB$$

الزمن المخصص: 3 ساعات

رقم التمرين: (3-2)

إسم التمرين: دائرة الجامع الكامل The Full Adder Circuit

مكان التنفيذ: مختبر التصميم المنطقي

أولاً- الأهداف التعليمية:

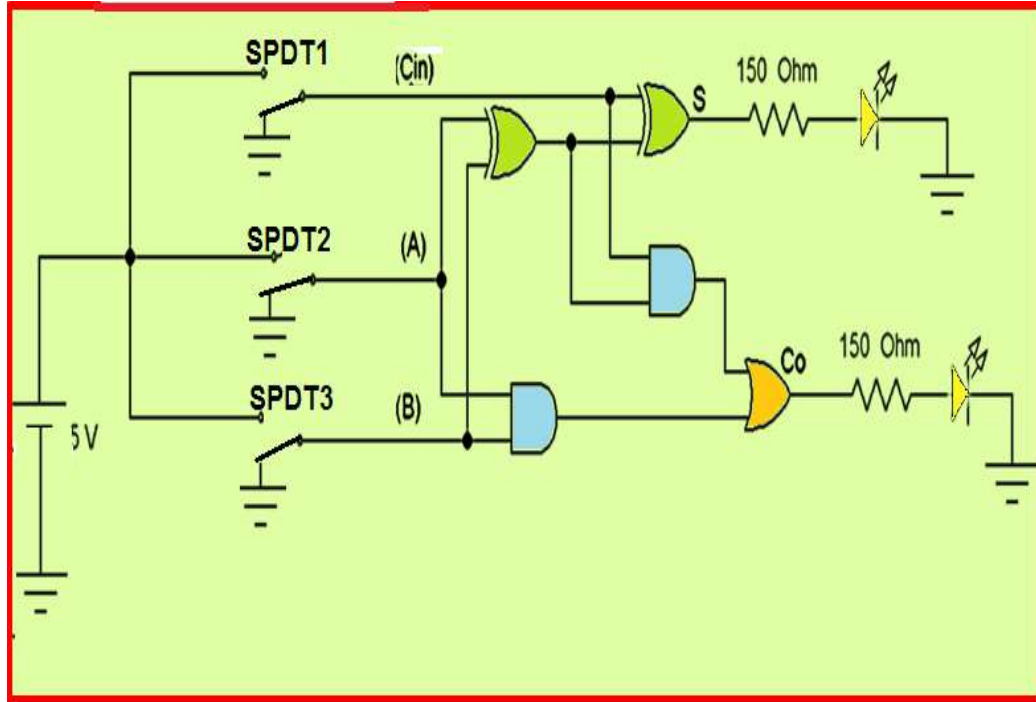
أن يكون الطالب قادراً على إنشاء الدائرة العملية للجامع الكامل وتحقيق جدول الحقيقة.

ثانياً- التسهيلات التعليمية:

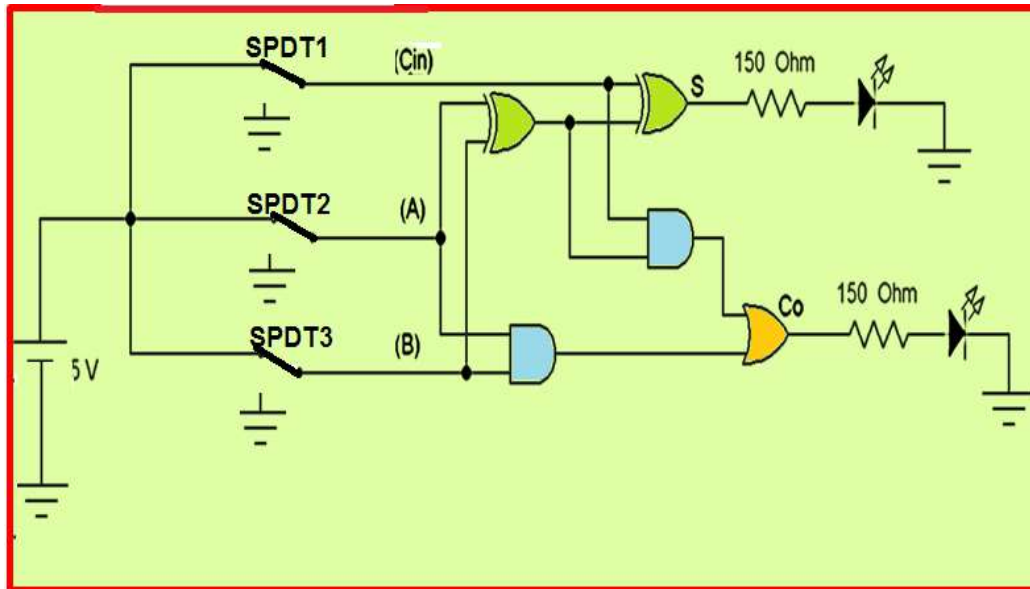
- 1- جهاز حاسوب يتوفر فيه برنامج EWB.
- 2- لوحة تجارب Bread Board.
- 3- منضدة عمل.مجهز قدرة (0-30) فولت عدد/ 1.
- 4- ثنائي الانبعاث الضوئي (LED) عدد /2.
- 5- مفتاح SPDT عدد/3 واسلاك توصيل.
- 6- مقاومة 150 Ω-1/4 W عدد /2.
- 7- الدوائر المتكاملة EX-OR(7486) و AND (7408) و OR (7432).

ثالثاً- خطوات العمل، النقاط الحاكمة، الرسومات

1	إرتد بدلة العمل <u>المناسبة لجسمك</u> .
2	شغل جهاز الحاسوب وشغل برنامج EWB.
3	نفذ الدائرة العملية الموضح في هذه الخطوة ثم حقق الحالة الاولى من جدول الحقيقة جاعلاً الأرقام (A=B=C _i =0) بإيصال SPDT1 و SPDT2 و SPDT3 بالمنطق (0) وهو طرف الأرضي ولاحظ عدم توهج الثنائيين أي ان S=0 و Cout=0. طبق عزيزي الطالب الحالات المنطقية الأخرى لـ (A، B، C _i) الواردة في جدول الحقيقة، ثم دون النتائج.



4 وللتأكد من دقة نتائجك المستحصلة، لابد من الإشارة الى أن القيم الاخيرة من جدول الحقيقة حيث تجمع الارقام (B, A, Cin) وهي بحالتها المنطقية (1) جميعها وذلك بإيصال SPDT3, SPDT2, SPDT1 بالمنطق (1) أي طرف مجهز القدرة، فأن قيم $S=Co=1$ تكون يجب أن تكون



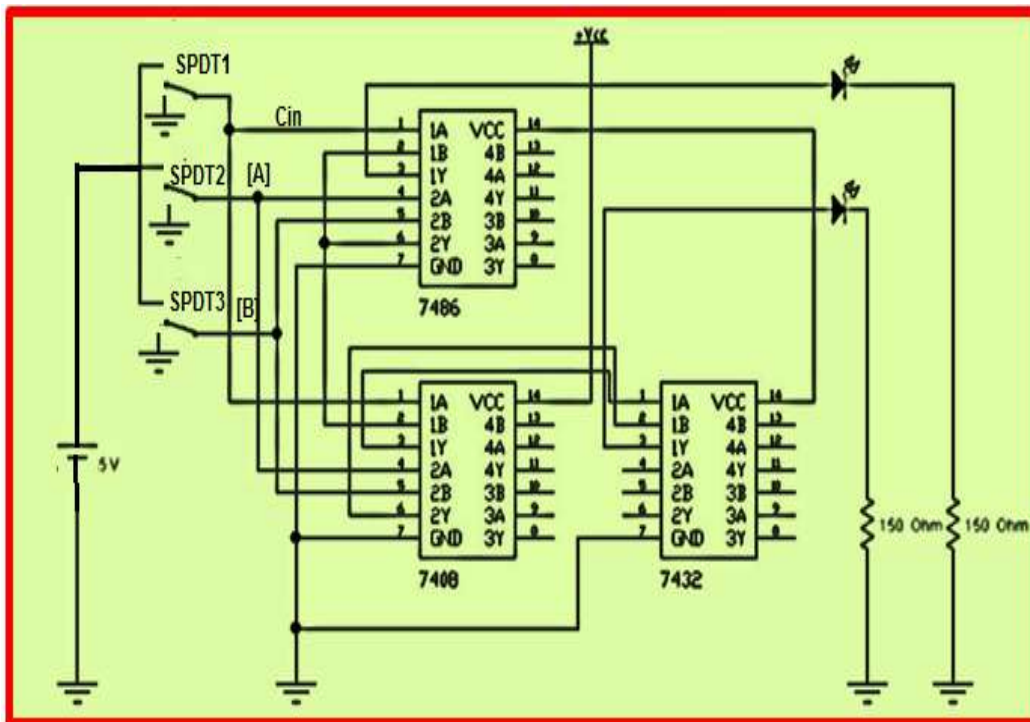


5 دون النتائج المستحصلة السابقة وأحرص أن تأخذ كافة الحالات المنطقية الواردة في جدول الحقيقة أدناه كما في الشكل أدناه.

مداخل			مخارج	
A	B	C _{in}	S	C _{out}
0	0	0		
0	0	1		
0	1	0		
0	1	1		
1	0	0		
1	0	1		
1	1	0		
1	1	1		

6 والآن أنتقل عزيزي الطالب الى لوحة العمل الرئيسة:

1. إبن الدائرة المنطقية في الشكل أدناه.
2. وتأكد من الجهد VCC على الطرف 14 باستخدام جهاز الاوفوميتر.
3. حقق جدول الحقيقة بتسليط الادخالات على SPDT1, SPDT2, SPDT3 ولاحظ حالات توهج الثنائي مع ملاحظة إرشادات السلامة المهنية.
4. ضع النتائج المستحصلة ضمن جدول الحقيقة وتأكد من مطابقتها للنتائج النظرية.
5. أرفع العناصر من لوحة التجارب وأعد المواد والأجهزة الى أماكنها.

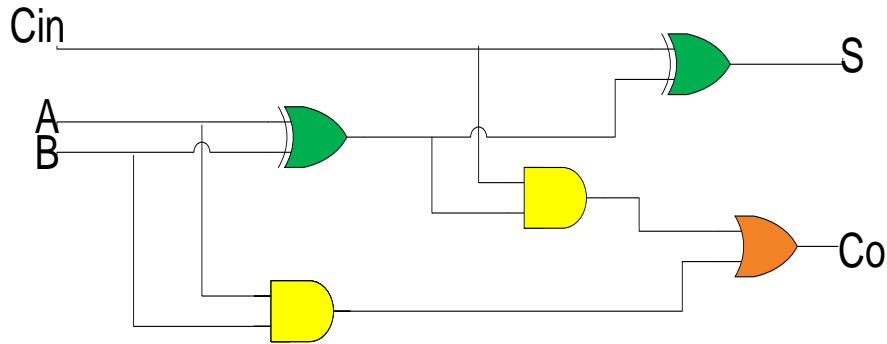




المناقشة:

7

جد قيمة الخرج S, C_{OUT} اذا علمت ان قيم ($A=1, B=1, C_{in}=0$) كما في الشكل أدناه.



4-3 دائرة الطارح النصفى The Half Subtractor Circuit

تحتوي هذه الدائرة على مدخلين فقط هما (A, B) وعلى مخرجين هما (D) أي الفرق ($Difference$) و (Br) أي الإستعارة ($Borrow$).

يرمز الحرفان S و H الى كلمتي ($Half Subtracted$) أي الطارح النصفى، أما العلاقة المنطقية المبسطة للمخرجين D, Br يمكن الحصول عليها مباشرة من جدول الحقيقة وبالرجوع الى الجدول كما في الجدول (3-3) نلاحظ أن:

جدول رقم 3-3 جدول الحقيقة للطارح النصفى

المدخلات		المخرجات	
المطروح منه	المطروح	الفرق	الاستعارة
A	B	D	Br
0	0	0	0
0	1	1	1
1	0	1	0
1	1	0	0

معادلة الفرق D ويمثل بالبوابة $EX-OR$:

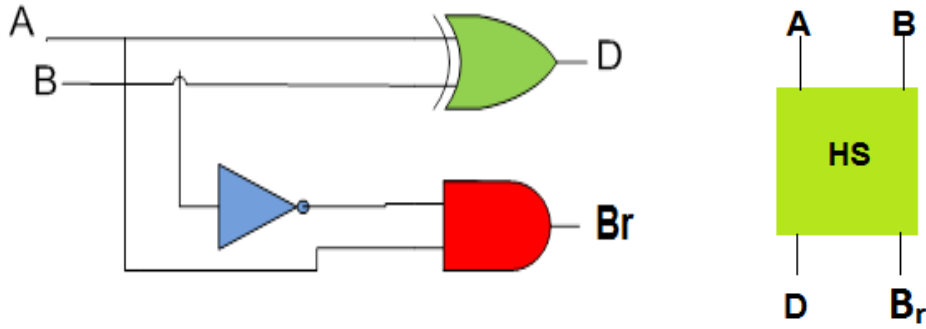
$$D = \overline{A}B + A\overline{B} = A \oplus B$$

ومعادلة Br وتمثل بالبوابة AND مع عاكس:

$$Br = \overline{A} \cdot B$$



وتكون الدائرة المنطقية للطراح النصفى هي كما في الشكل (3-5):



شكل 3-5 دائرة الطراح النصفى مع المخطط الكتلي لها

الوقت المخصص: 3 ساعات

رقم التمرين: (3-3)

إسم التمرين: دائرة الطراح النصفى (HALF Subtracted)

مكان التنفيذ: مختبر التصميم المنطقي

أولاً- الأهداف التعليمية:

أن يكون الطالب قادر على إنشاء دائرة الطراح النصفى وتحقيق جدول الحقيقة.

ثانياً- التسهيلات التعليمية:

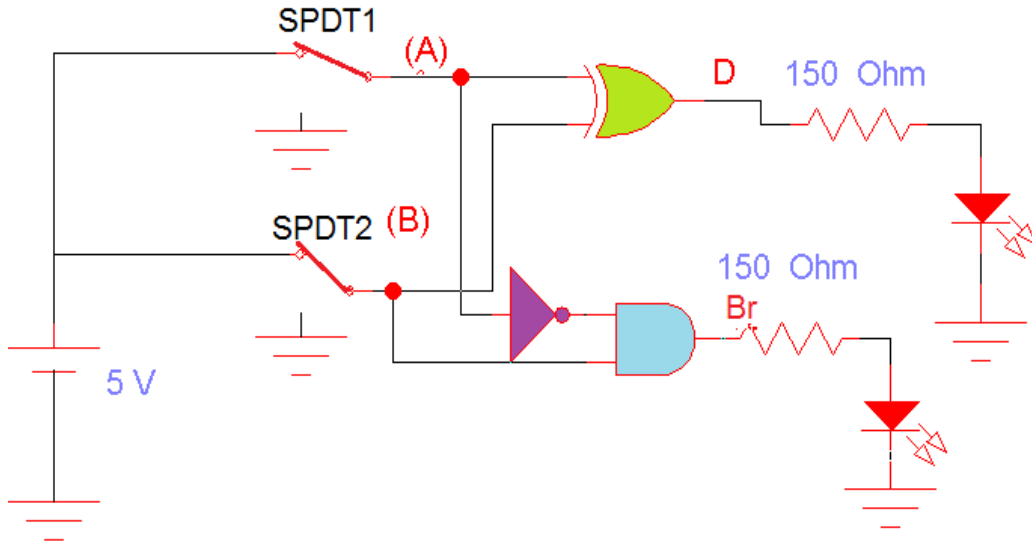
1. جهاز حاسوب يتوفر فيه برنامج workbench.
2. لوحة تجارب Bread Board.
3. منضدة عمل.
4. مصدر قدرة (0-30) فولت.
5. مقاومة كهربائية (150) أوم عدد 2/.
6. مفتاح SPDT عدد/2 .
7. ثنائي الانبعاث الضوئي (LED) عدد/2.
8. الدوائر المتكاملة EX-OR(7486) و AND (7408) و NOT (7404).
9. أسلاك مرنة قياس (1 mm) طولها (1m).



1	إرتد بدلة العمل <u>المناسبة لجسمك</u> .
2	شغل جهاز الحاسوب وشغل برنامج EWB.
3	<p>نفذ الدائرة العملية في الشكل أدناه ثم حقق الحالة الاولى من جدول الحقيقة حيث يطرح الرقمين (A=B=0) صل A و B بالطرف الأرضي أي المنطق (0) ولاحظ عدم توهج الثنائيين.</p>
4	<p>حقق الحالة الثانية لطرح الرقم 1 من الرقم 0 (A=0,B=1) ولاحظ توهج ثنائي الخرج D و توهج ثنائي الخرج Br. أي أن $0-1=1$ كما في الشكل أدناه.</p>
5	<p>إطرح الرقمين (A=1,B=0) ، صل المفتاح A بالمنطق 1 و B بالمنطق 0 لاحظ توهج ثنائي D وعدم توهج ثنائي Br أي أن $1-0=1$ كما في الشكل الموضح في هذه الخطوة.</p>
6	<p>إطرح الرقمين (A=B=1) صل المفتاحين A, B بالمنطق 1 ولاحظ عدم توهج ثنائي</p>



D وثنائي Br. أي إن $1-1=0$ كما في الشكل الموضح في هذه الخطوة.



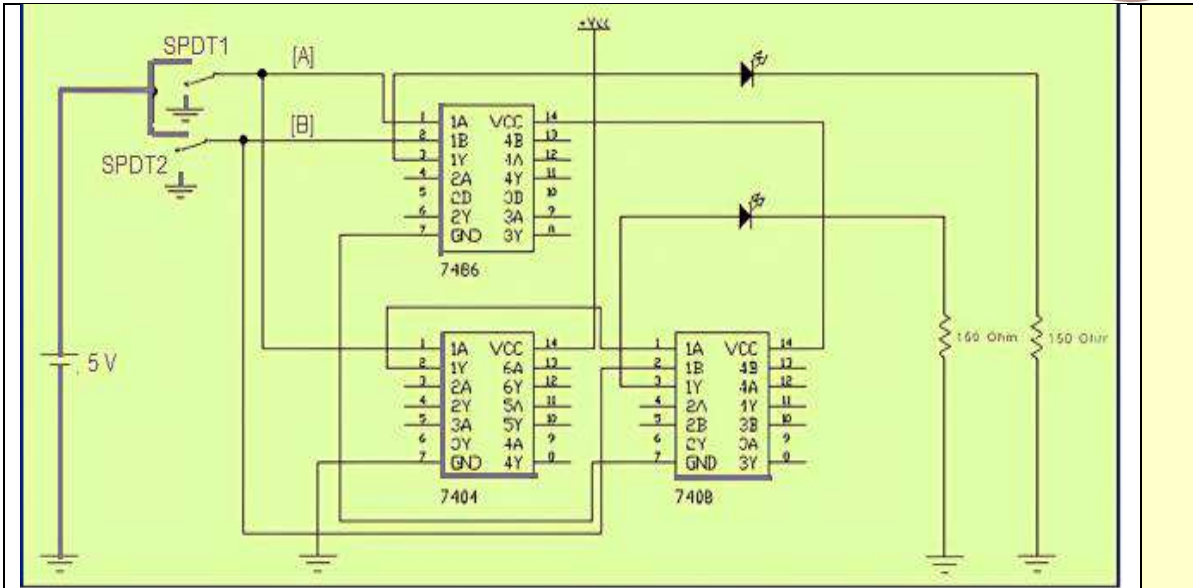
7 رتب النتائج المستحصلة في جدول الحقيقة في الشكل أدناه.

مداخل		مخارج	
A	B	D	Br
0	0		
0	1		
1	0		
1	1		

8 والآن عزيزي الطالب نفذ الدائرة المنطقية في الشكل الموضح في هذه الخطوة بإستخدام الدوائر المتكاملة 7404, 7408, 7486.

إنتقل الى منضدة العمل:

1. إبن الدائرة المنطقية في الشكل أدناه وتأكد من الجهد VCC على الطرف 14 بإستخدام جهاز الأفوميتر.



2. حقق جدول الحقيقة بحسب الادخالات الموجودة في جدول الحقيقة.
3. أرفع العناصر من لوحة التجارب ثم قم باعادة الاجهزة والمواد المستخدمة الى أماكنها.
4. قم بتنظيف مكان العمل وترتيبه.

المنافشة:

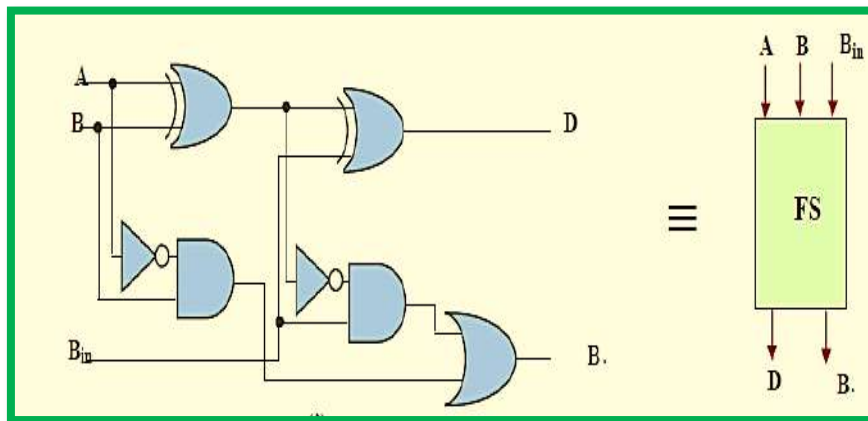
9

إكتب معادلة الخرج D و B ثم جد قيمهما المنطقية إذا علمت ان $(A=0, B=1)$.

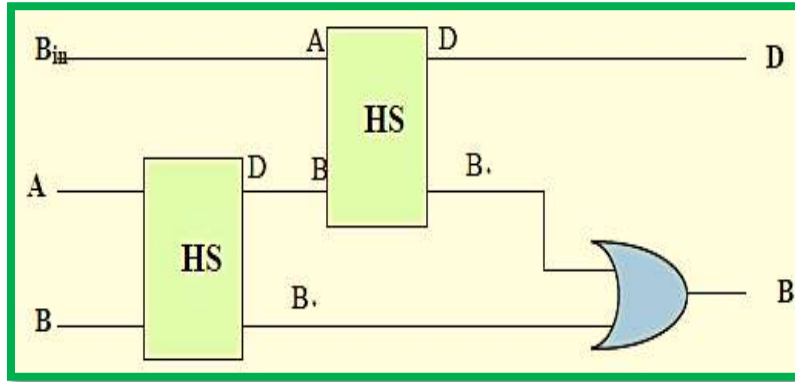
5-3 دائرة الطرح التام The Full Subtractor Circuit

الطرح الكامل هو دائرة توافقية تؤدي عملية الطرح بين رقمين (2 bit) مأخوذاً في عين الاعتبار إن

- (1) ربما يستعار من الرقم الذي يليه، هذه الدائرة لها ثلاثة مداخل ومخرجان. المداخل الثلاثة هي A, B, B_{in} وترمز الى المطروح منه (A) والمطروح (B) والاستعارة السابق (B_{in}) على الترتيب. الخرجين B_o, D يرمزان الى الفرق والمستعار كما موضحة في جدول الحقيقة رقم (3-4). الدائرة المنطقية في الشكل (3-6) تمثل دائرة الطرح الكامل مع الرمز المنطقي والشكل (3-7) يمثل المخطط الكتلي لدائرة الطرح الكامل.



الشكل 3-6 الدائرة المنطقية للطرح الكامل مع مخططها الكتلي



الشكل 7-3 المخطط الكتلي لدائرة الطرح الكامل

جدول رقم 4-3

المدخل			الخرج	
A	B	Bin	D	B _{out}
0	0	0	0	0
0	0	1	1	1
0	1	0	1	1
0	1	1	0	1
1	0	0	1	0
1	0	1	0	0
1	1	0	0	0
1	1	1	1	1



رقم التمرين: (3-4) الزمن المخصص: 3 ساعات

إسم التمرين: دائرة الطرح التام Full Subtracted

مكان التنفيذ: مختبر التصميم المنطقي

أولاً: الأهداف التعليمية: أن يكون الطالب قادراً على إنشاء دائرة الطرح الكامل وتحقيق جدول الحقيقة.

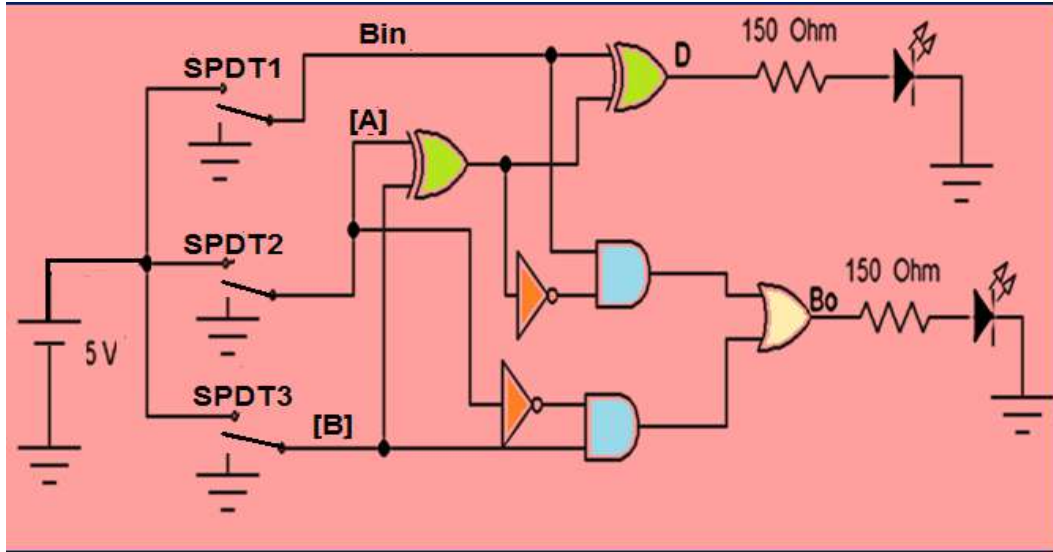
ثانياً: التسهيلات التعليمية

1. جهاز حاسوب يتوفر فيه برنامج الـ EWB.
2. لوحة تجارب Bread Board.
3. منضدة عمل.
4. لدوائر المتكاملة (7404,7432,7486,7408) مع IC Base.
5. مجهز قدرة (0-30) فولت عدد/1.
6. مفتاح SPDT عدد/3.
7. ثنائي الانبعاث الضوئي (LED) عدد/2.
8. أسلاك مرنة قياس (1mm) طولها (1m).
9. مقاومة 150Ω عدد 2/

ثالثاً: خطوات العمل، النقاط الحاكمة، الرسومات



نفذ الدائرة في الشكل أدناه ثم صل المفاتيح (A,B,C) حسب قيم الإدخالات المبينة في جدول الحقيقة المبين في الخطوة اللاحقة.

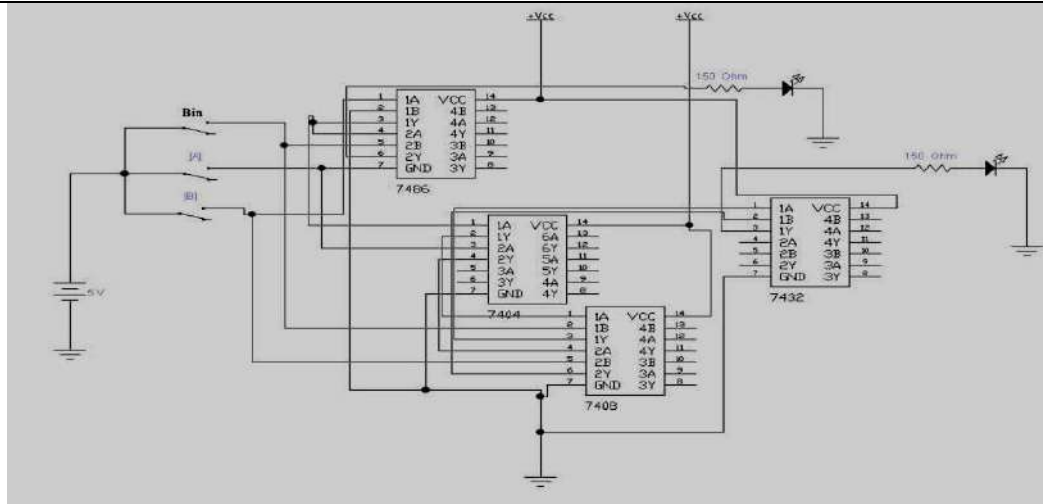


ثبت النتيجة في جدول الحقيقة كما موضح أدناه.

A	B	Bin	D	Bo
0	0	0		
0	0	1		
0	1	0		
0	1	1		
1	0	0		
1	0	1		
1	1	0		
1	1	1		

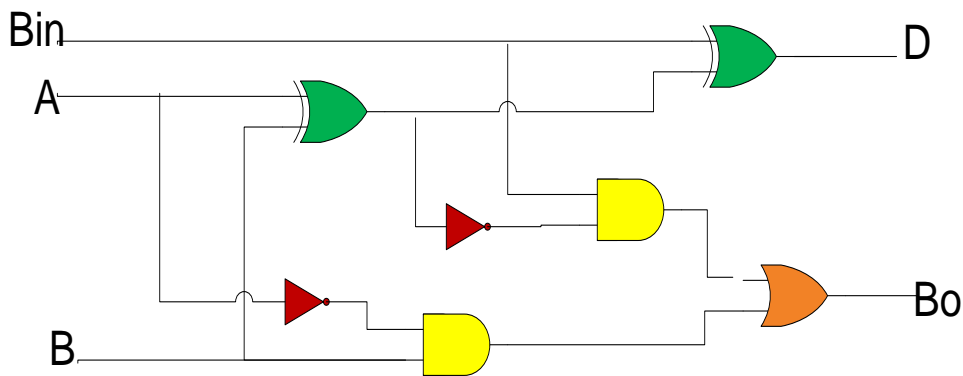
والآن إنتقل عزيزي الطالب الى لوحة العمل الرئيسة:

1. إبن الدائرة المنطقية في الشكل الموضح أدناه في هذه الخطوة بإستخدام الدوائر المتكاملة 7486, 7408, 7432, 7404.
2. تأكد من الجهد VCC على الطرف 14 بإستخدام جهاز الأفوميتر.
3. حقق جدول الحقيقة بتسليط الإدخالات على A, B, C ولاحظ توهج الثنائي.
4. دون النتائج المستحصلة ضمن جدول الحقيقة.

**المناقشة:**

4

- جد D و B_0 اذا علمت ان $(A=B=1, Bin=0)$ ، أكتب مخرجات كل بوابة كما في الشكل أدناه.

**6-3 المقارن الرقمي Digital Comparator**

المقارن الرقمي هو إحدى الدوائر التوافقية التي تقوم بالمقارنة بين عددين ثنائيين من حيث حالة أكبر من أو أصغر من أو حالة التساوي للعددين $(A > B$ أو $A < B$ أو $A = B)$ كما في الشكل (8-3).



شكل 8-3 توضح المخطط الكتلي لدائرة المقارن الرقمي



جدول رقم 3-5 جدول الحقيق لدائرة المقارن الرقمي

A	B	X A=B	Y A<B	Z A>B
0	0	1	0	0
0	1	0	1	0
1	0	0	0	1
1	1	1	0	0

أما معادلات الخرج فيمكن كتابتها كما يلي:

لحالة المساواة ($A = B$) فإن معادلة الخرج X تكون:

$$X = \overline{A \oplus B}$$

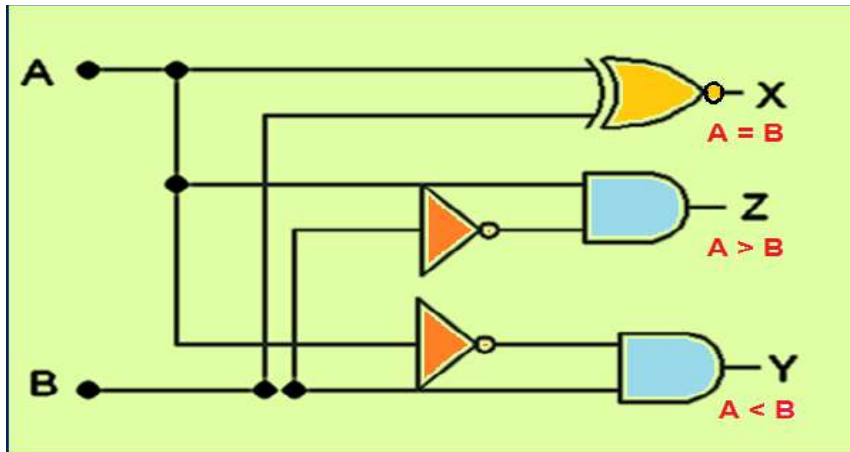
وللحالة ($A < B$) فإن معادلة الخرج Y تكون:

$$Y = \overline{A} \cdot B$$

وللحالة ($A > B$) فإن معادلة الخرج Z تكون:

$$Z = A \cdot \overline{B}$$

وفيما يأتي الدائرة المنطقية للمقارن الرقمي كما في الشكل (3-9):



شكل 3-9 الدائرة المنطقية للمقارن الرقمي



رقم التمرين: (3-5) الزمن المخصص: 3 ساعات

اسم التمرين: دائرة المقارن الرقمي The Digital Comparator Circuit

مكان التنفيذ: مختبر التصميم المنطقي

أولاً- الأهداف التعليمية:

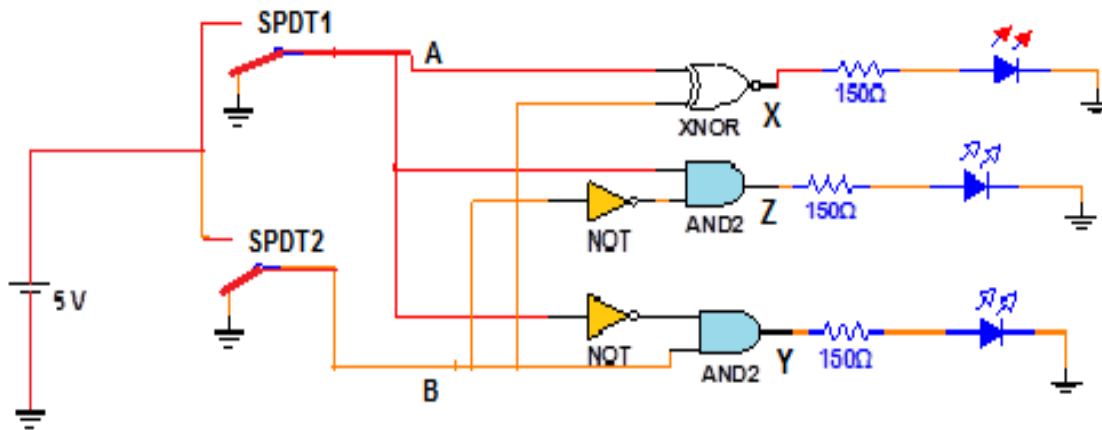
أن يكون الطالب قادراً على إنشاء الدائرة العملية للمقارن الرقمي وتحقيق جدول الحقيقة.

ثانياً- التسهيلات التعليمية:

- 1- جهاز حاسوب يتوفر فيه برنامج EWB.
- 2- لوحة تجارب Bread Board.
- 3- منضدة عمل.
- 4- مجهز قدرة (0-30) فولت عدد/ 1.
- 5- ثنائي الانبعاث الضوئي (LED) عدد /3.
- 6- مفتاح SPDT عدد/2.
- 7- مقاومة 150Ω عدد /3.
- 8- الدوائر المتكاملة NOT (7404) و AND (7408) و EX-NOR (74266).
- 9- أسلاك مرنة للتوصيلات.

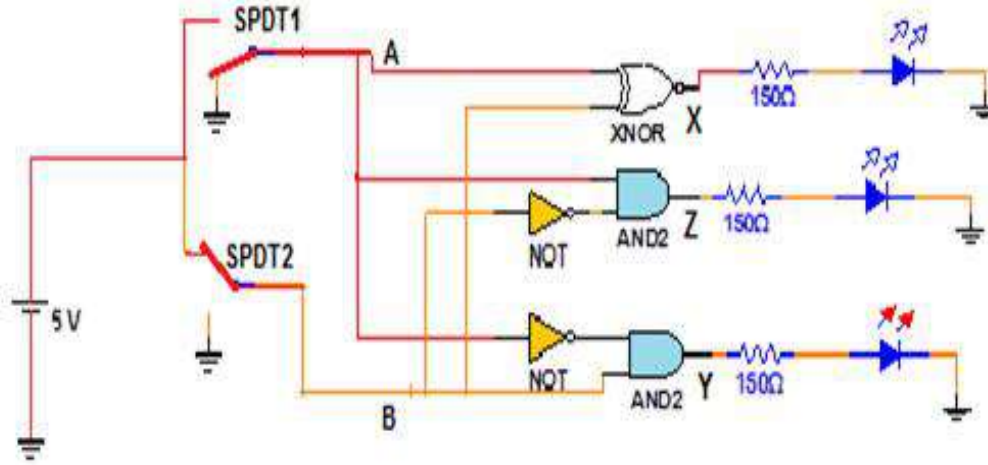
ثالثاً- خطوات العمل، النقاط الحاکمة، الرسومات.

1	إرتد بدلة العمل المناسبة لجسمك.
2	شغل جهاز الحاسوب وشغل برنامج EWB.
3	نفذ الدائرة المنطقية الموضحة في هذه الخطوة ثم حقق الحالة الأولى من جدول الحقيقة حيث $(A=B=0)$ صل A و B بالأرضي (المنطق 0) ولاحظ توهج الثنائي X فقط أي أن $(A=B)$.

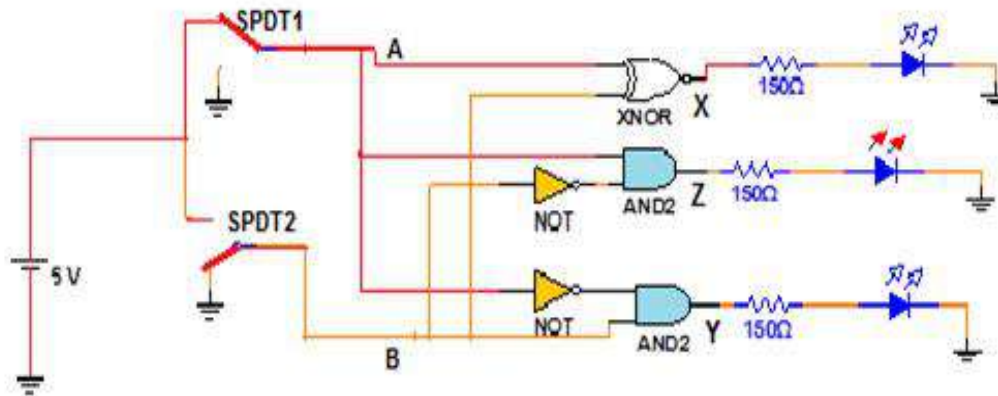




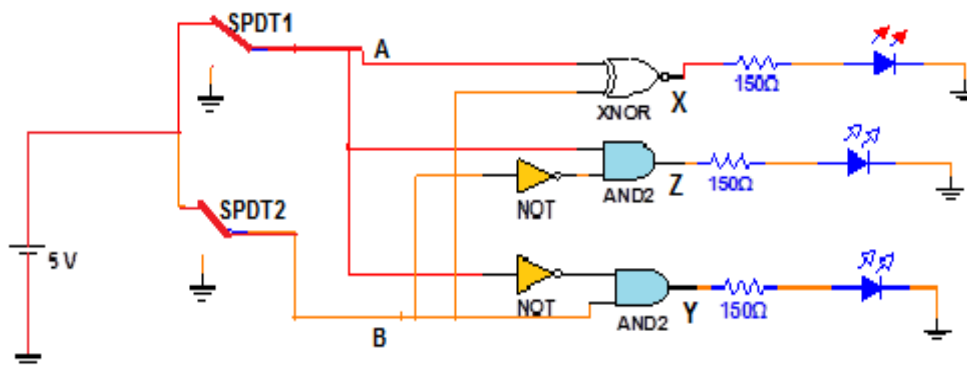
4 الآن حقق الحالة الثانية من جدول الحقيقة حيث $(A=0, B=1)$ أي صل SPDT2 فقط بالمنطق 1 ولاحظ توهج الثنائي Y أي ان $(A < B)$ كما في الشكل أدناه.



5 الآن حقق الحالة الثالثة من جدول الحقيقة حيث $(A=1, B=0)$ أي صل SPDT1 فقط بالمنطق 1 ولاحظ توهج الثنائي Z أي ان $(A > B)$ كما في الشكل أدناه.



6 الآن حقق الحالة الرابعة والاحيرة من جدول الحقيقة حيث $(A=1, B=1)$ أي صل A و B كليهما بالمنطق 1 ولاحظ توهج الثنائي X أي ان $(A=B)$ كما في الشكل أدناه.



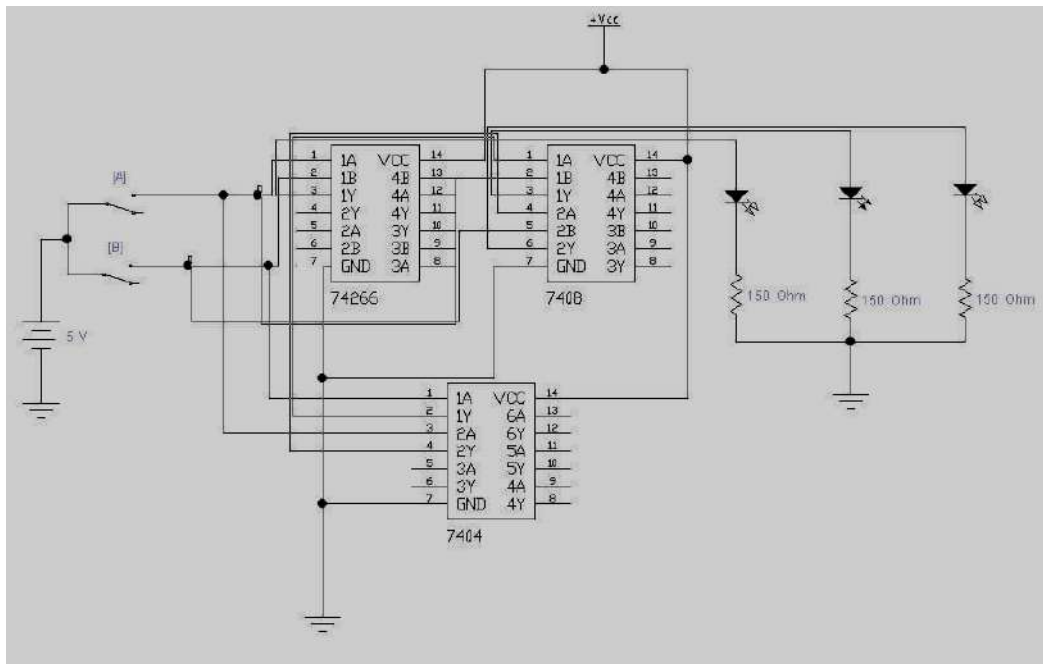


7 والآن ضع النتائج المستحصلة لديك في جدول الحقيقة كما في الشكل أدناه:

A	B	A=B	B<A	B>A
0	0			
0	1			
1	0			
1	1			

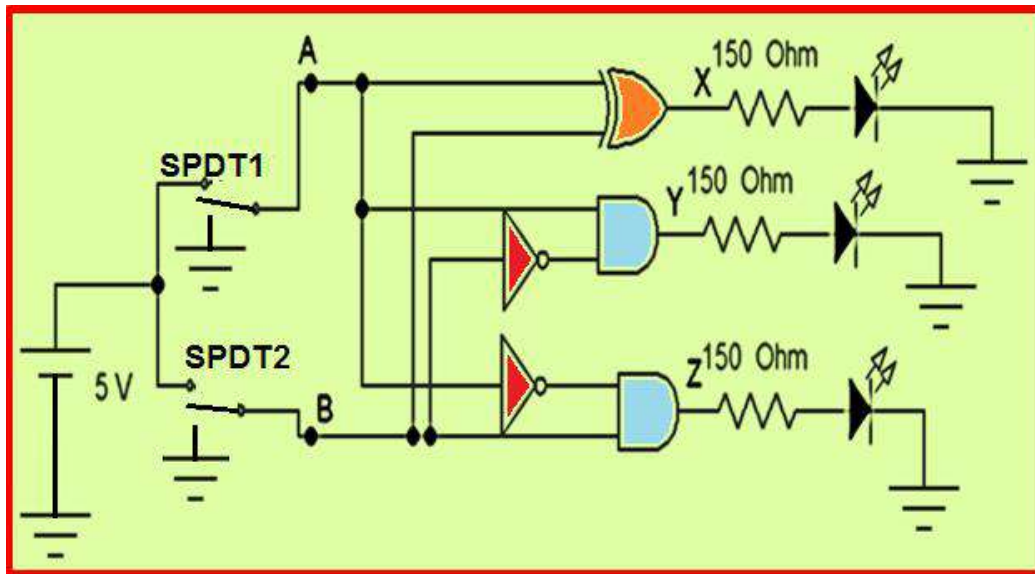
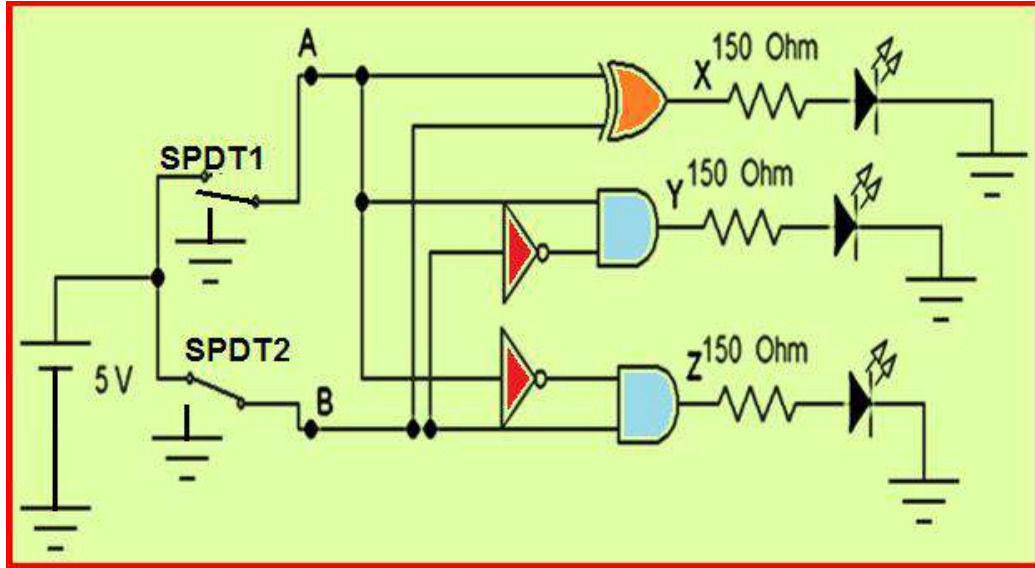
8 والآن أنتقل الى لوحة العمل الرئيسية:

1. ابن الدائرة المنطقية الموضحة في الشكل أدناه.
2. وتأكد من الجهد VCC على الطرف 14 باستخدام جهاز الأفوميتر.
3. حقق جدول الحقيقة بتسليط الادخالات على $SPDT1, SPDT2$ ولاحظ توهج الثنائي.
4. ضع النتائج المستحصلة ضمن جدول الحقيقة



المنافشة:

ماذا ستكون قيمة كل من X, Y, Z لكل من الدوائر أدناه، وحسب القيم المنطقية لكل من المدخلين A و B المبينة في الشكلين أدناه.

**7-3 دائرة فك التشفير The Decoder Circuit**

دائرة فك التشفير تعتبر من الدوائر المهمة المستخدمة للتحويل من نظام تشفير معين الى نظام تشفير

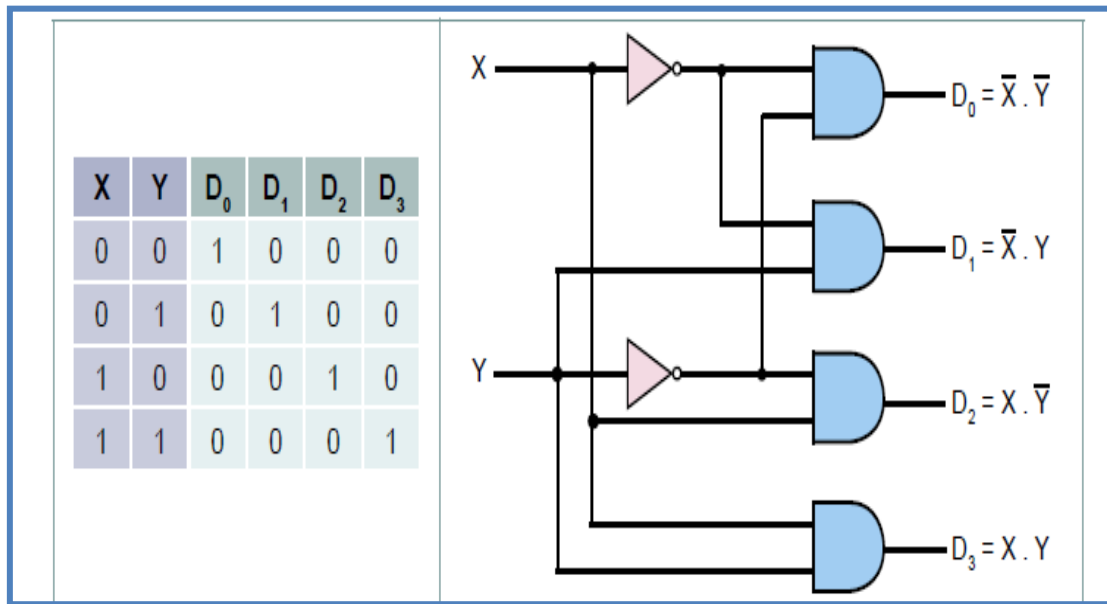
آخر والشكل (3-10) يمثل دائرة فك تشفير لها مدخلان (X, Y) وأربعة مخرج (D_0, D_1, D_2, D_3).



الحد الأقصى لعدد المخارج في دائرة التشفير يعتمد على عدد المداخل من خلال العلاقة الآتية:

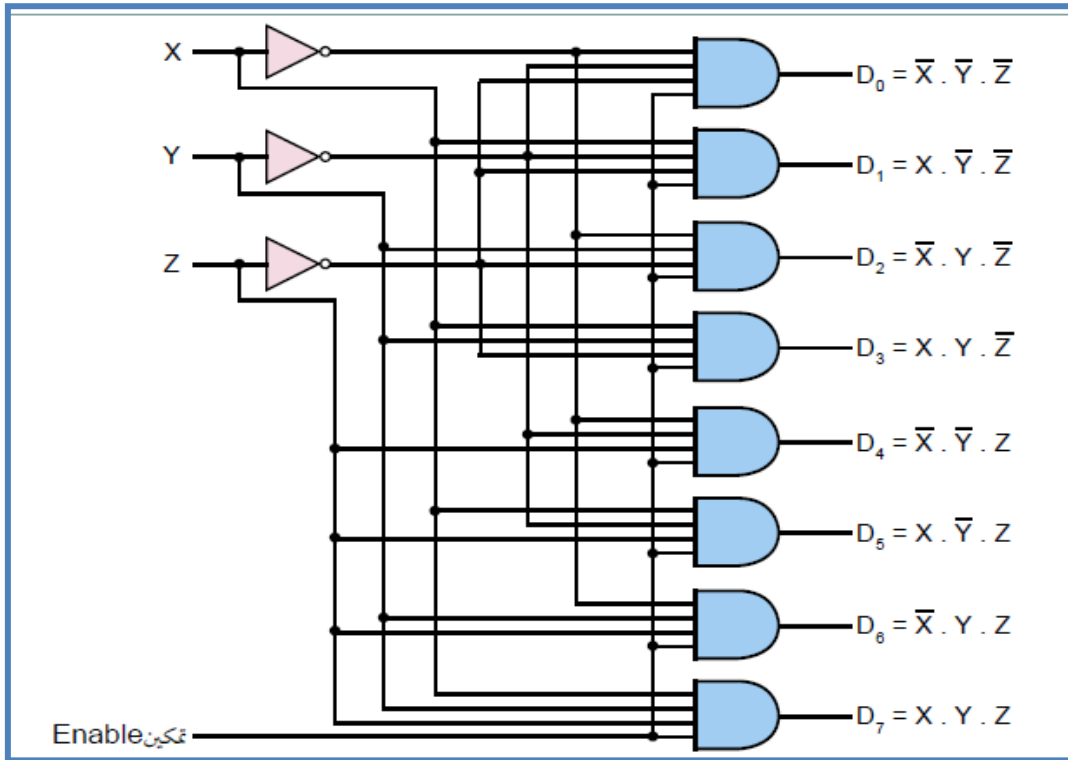
$$\text{عدد المخارج} = 2^N, \text{ حيث } N = \text{عدد المداخل}$$

نستطيع أن نلاحظ من خلال جدول الحقيقة في الشكل (3-10) وبالإعتماد على حالة المداخل سوف يتم اختيار مخرج واحد ليتم تفعيله (يأخذ المنطق 1). هذا ويمكن بناء دائرة فك التشفير باستخدام بوابات NAND أو NOR بدلا من بوابة AND وفي هذه الحالة يأخذ المخرج المفعّل المنطق (0) في حين تأخذ المخارج الأخرى المنطق (1).



الشكل 3-10 دائرة فك التشفير المنطقية ذات مدخلين مع جدول الحقيقة

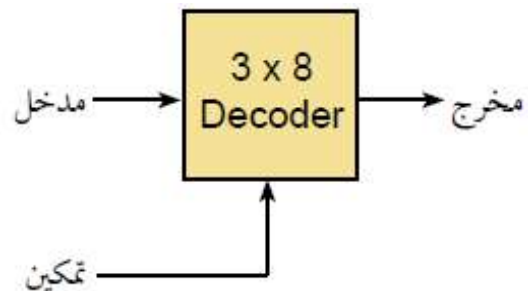
الشكل (3-10) يمثل دائرة فك التشفير التي تستقبل العدد الثنائي من خلال المدخلين X, Y ليتم تفعيل مخرج واحد من مخارجها الأربعة D₀.....D₃. ويمكن أن تكون دائرة فك التشفير ذات ثلاثة مداخل وثمانية مخارج مع مدخل سماح أو تمكين (enable) الذي يسمح لمخارج الدائرة من العمل كما يوضحه الشكل (3-11-أ).



الشكل 3-11- أ دائرة فك التشفير المنطقية ذات الثلاثة مداخل

الشكل (3-11-ب) يمثل جدول الحقيقة ودائرة فك التشفير التي تستقبل العدد الثنائي من خلال المداخل X, Y, Z ليتم تفعيل مخرج واحد من مخرجها الثمانية D0.....D7 ليمثل الرقم بالنظام الثماني تعطى هذه الدائرة الاسم **3-8 line decoder** .

المداخل			المخارج							
z	y	x	D0	D1	D2	D3	D4	D5	D6	D7
0	0	0	1	0	0	0	0	0	0	0
0	0	1	0	1	0	0	0	0	0	0
0	1	0	0	0	1	0	0	0	0	0
0	1	1	0	0	0	1	0	0	0	0
1	0	0	0	0	0	0	1	0	0	0
1	0	1	0	0	0	0	0	1	0	0
1	1	0	0	0	0	0	0	0	1	0
1	1	1	0	0	0	0	0	0	0	1



الشكل 3-11- ب المخطط الكتلي لدائرة فك التشفير مع جدول الحقيقة

8-3 دائرة المشفر Encoder Circuit

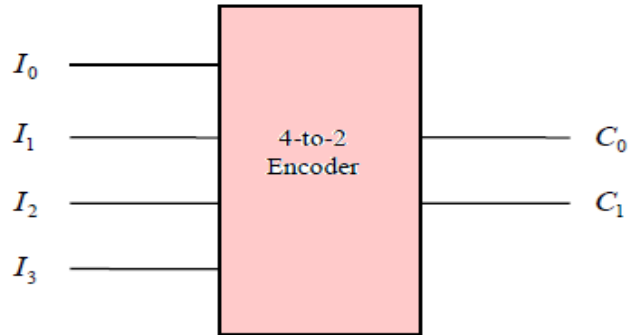
كما هو واضح من التسمية فإن المشفر (Encoder) يؤدي عكس الوظيفة التي يؤديها فتح الشفرة

(Decoder) حيث أن المشفر عبارة عن دائرة منطقية لها عدة أطراف دخل (Input Lines) ويكون واحد فقط



من أطراف الدخل هذه نشطاً (Active) أي مساوياً 1 أما بقية أطراف الدخل تكون غير نشطة، أي مساوية 0، خرج الدائرة عبارة عن شفرة (Code) تمثل طرف الدخل النشط.

وفي ما يأتي الرمز المنطقي الشكل (12-3) و جدول الحقيقة (6-3) لمشفر من نوع 4 الى 2 (4-to-2 Encoder).



الشكل 12-3 المخطط الكتلي لدائرة المشفر Encoder من نوع 4 الى 2

الجدول 3 – 6 جدول الحقيقة لدائرة المشفر Encoder من نوع 4 الى 2

I_3	I_2	I_1	I_0	C_1	C_0
0	0	0	1	0	0
0	0	1	0	0	1
0	1	0	0	1	0
1	0	0	0	1	1



رقم التمرين: (3-6) الزمن المخصص: 3 ساعات

إسم التمرين: دائرة فك التشفير Decoder Circuit (2 x 4)

مكان التنفيذ: مختبر التصميم المنطقي

أولاً- الأهداف التعليمية:

إن يكون الطالب قادراً على إنشاء دائرة فك الترميز العملية وتحقيق جدول الحقيقة.

ثانياً- التسهيلات التعليمية:

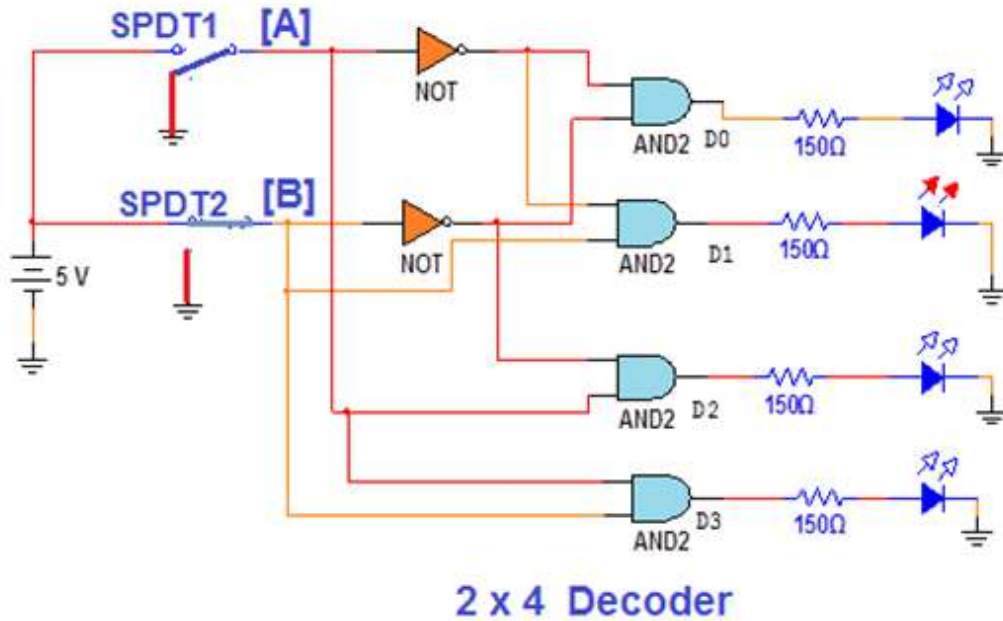
- 1- جهاز حاسوب يتوفر فيه برنامج EWB.
- 2- لوحة تجارب Bread Board.
- 3- منضدة عمل.
- 4- مجهر قدرة (0-30) فولت عدد/ 1.
- 5- ثنائي الانبعاث الضوئي (LED) عدد /4.
- 6- مفتاح SPDT عدد/2.
- 7- مقاومة 150Ω عدد /4.
- 8- الدوائر المتكاملة و AND (7408) و NOT (7404).
- 9- أسلاك مرنة للتوصيل.

ثالثاً- خطوات العمل، النقاط الحاكمة، الرسومات.

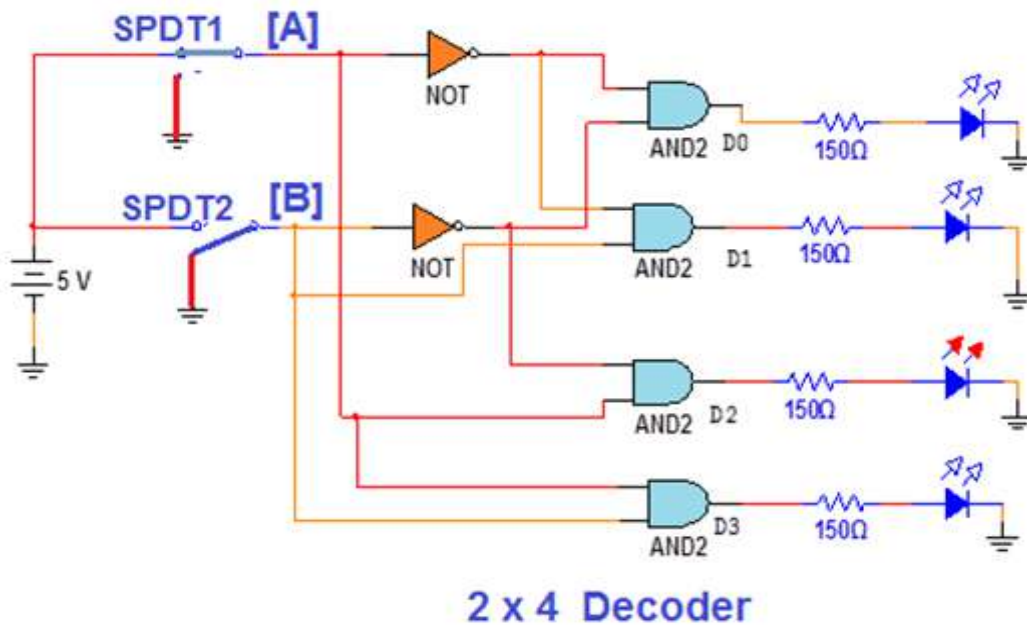
1	إرتد بدلة العمل المناسبة لجسمك.
2	شغل جهاز الحاسوب وشغل برنامج EWB
3	نفذ الدائرة العملية في الشكل أدناه ثم حقق الحالة الاولى من جدول الحقيقة حيث (A=B=0) صل A و B بالأرضي (المنطق 0) ولاحظ توهج الثنائي D0 فقط.
<p style="text-align: center;">2 x 4 Decoder</p>	



4 الآن حقق الحالة الثانية من جدول الحقيقة حيث $(A=0, B=1)$ أي صل SPDT2 فقط بالمنطق 1 ولاحظ توهج الثنائي D1 كما في الشكل أدناه.

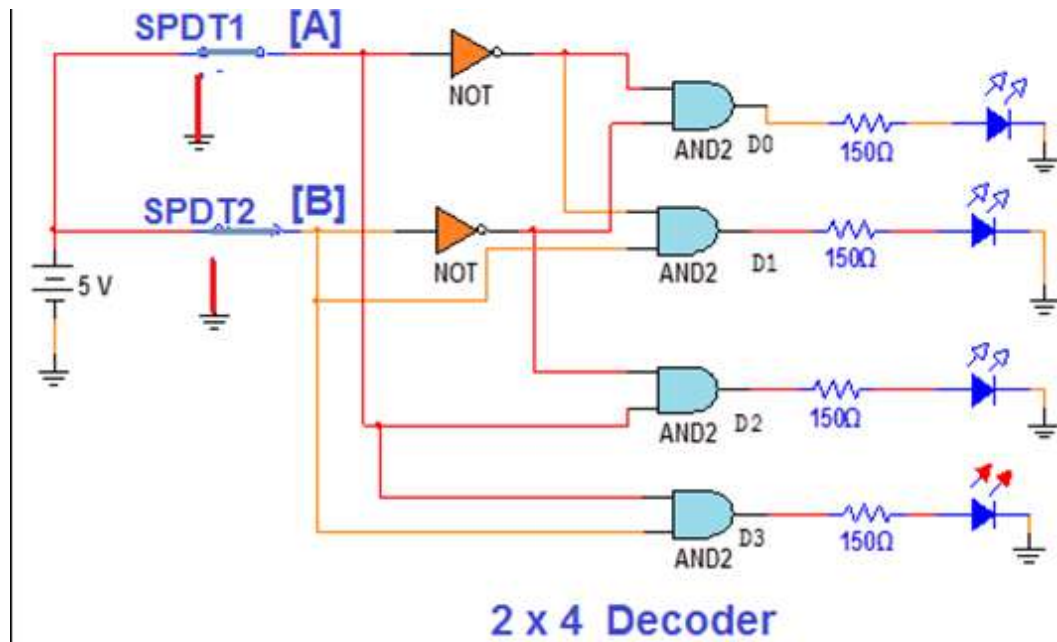


5 الآن حقق الحالة الثالثة من جدول الحقيقة حيث $(A=1, B=0)$ أي صل SPDT1 فقط بالمنطق 1 ولاحظ توهج الثنائي D2 كما في الشكل أدناه.





6 الآن حقق الحالة الرابعة والاحيرة من جدول الحقيقة حيث $(A=1, B=1)$ أي صل SPDT1 و SPDT2 كليهما بالمنطق 1 ولاحظ توهج الثنائي D3 كما في الشكل أدناه.



7 والآن ضع النتائج المستحصلة لديك في جدول الحقيقة وقارنها بالنتائج النظرية المبينة في أدناه.

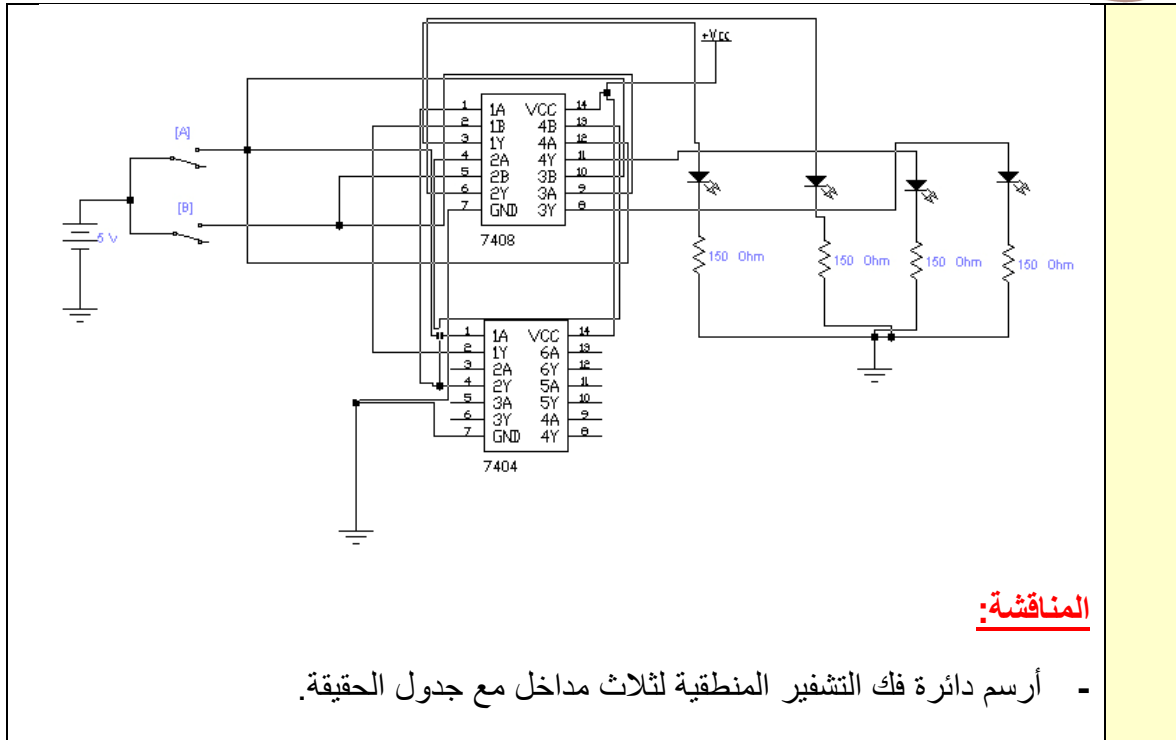
A	B	D ₀	D ₁	D ₂	D ₃
0	0	1	0	0	0
0	1	0	1	0	0
1	0	0	0	1	0
1	1	0	0	0	1

8 والآن أنتقل الى لوحة العمل الرئيسية:
1. إبن الدائرة المنطقية الموضحة في هذه الخطوة.

2. وتأكد من الجهد VCC على الطرف 14 باستخدام جهاز الافوميتر.

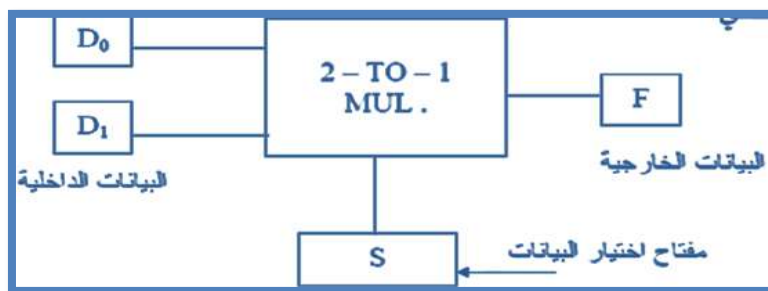
3. حقق جدول الحقيقة بتسليط الادخالات على SPDT1, SPDT2 ولاحظ توهج الثنائيات.

4. ضع النتائج المستحصلة ضمن جدول الحقيقة



9-3 دائرة الناخب متعدد المداخل The Multiplexer Circuit

هو إحدى الدوائر التوافقية ويسمى أيضاً بدائرة منتقي البيانات (Data Selector) ويكون في شكل دائرة متكاملة IC ويتكون من عدة بوابات منطقية (AND, OR, NOT)، ويمكن اعتباره العنصر الإلكتروني المناظر للمفتاح الميكانيكي الدوار (Rotary Switch)، وكذلك هو دائرة منطقية تختار المعلومات من خطوط المداخل ويكون عدد مداخلها اثنين أو أكثر ولها مخرج واحد ومفتاح تحكم وفيما يأتي الشكل (3-13) يمثل المخطط الكتلي الذي يوضح هذه الدائرة.



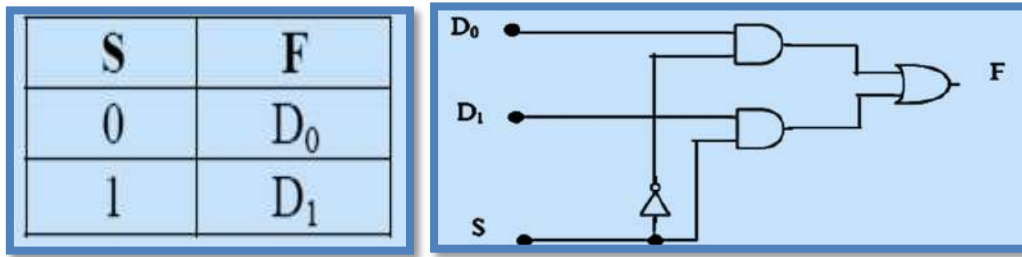
الشكل 3-13 يمثل مخططاً كتلياً لدائرة متعددة المداخل

لهذا يمكن تعريف دائرة الاختيار المتعدد بأنها دائرة لها عدة مداخل ومخرج واحد، ويتم اختيار أحد المداخل لربطه بالمخرج من خلال خطوط خاصة باختيار المدخل **Select line** وعموماً فالعلاقة بين عدد خطوط الاختيار وعدد المداخل تعطى من خلال العلاقة الآتية:

$$\text{عدد المداخل} = 2^N, \text{ حيث } N = \text{عدد خطوط الاختيار}$$

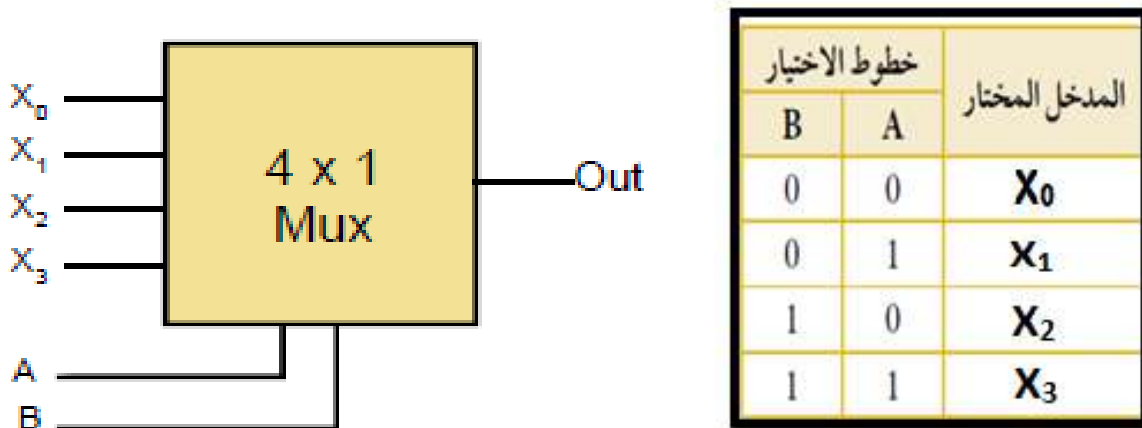


وفيما يأتي الدائرة المنطقية ذات مدخلين (2X1) مع جدول الحقيقة في الشكل (3-14).

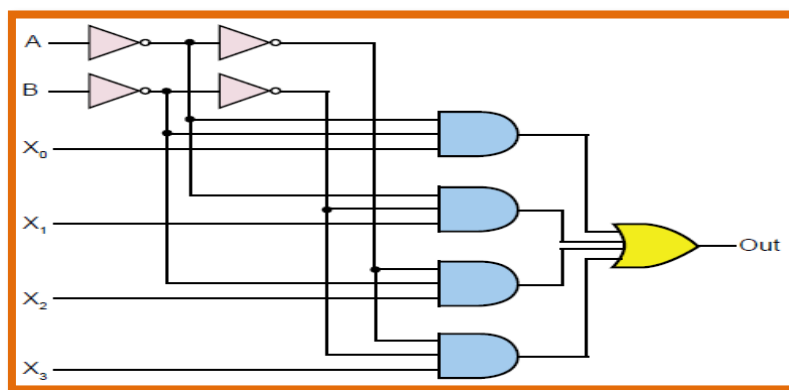


الشكل 3-14 الدائرة المنطقية لدائرة الاختيار المتعدد (2X1)

والشكل (3-15) يمثل المخطط الكتلي دائرة إختيار متعدد المداخل لها أربع مداخل X_0, X_1, X_2, X_3 ومخرج واحد OUT، يتم التحكم بعملها من خلال خط الإختيار A, B وتسمى هذه الدائرة بـ: (Multiplexer) 4×1 . والشكل (3-15) يمثل الدائرة المنطقية متعددة المداخل 4×1 .

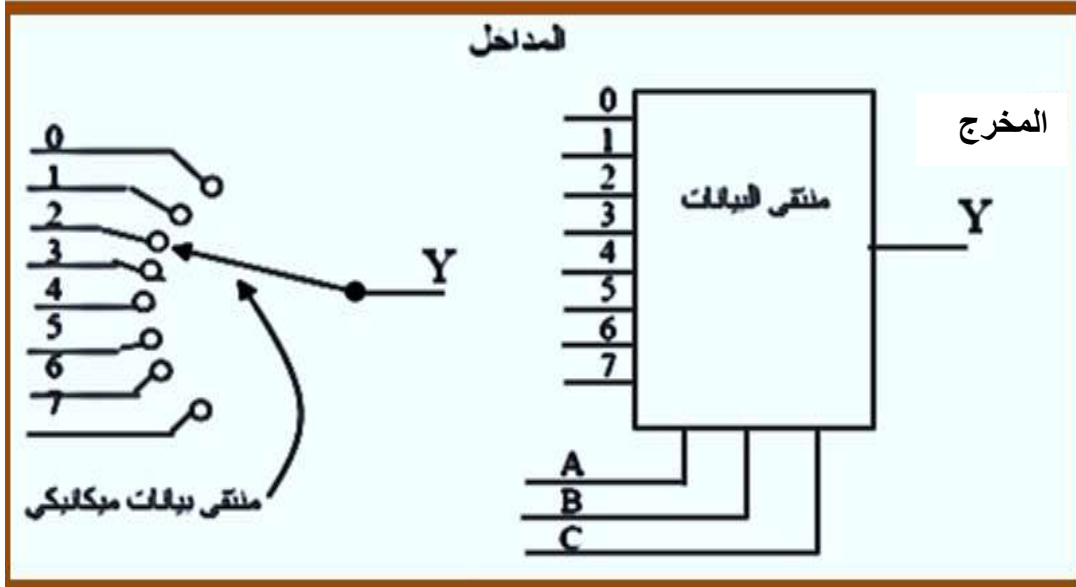


الشكل 3-15 رمز لدائرة متعددة المداخل بأربع مداخل مع جدول الحقيقة



الشكل 3-16 يمثل الدائرة المنطقية متعددة المداخل (4X1)

وهكذا يمكن أن نزيد عدد الإدخالات لنحصل على دائرة (....., 16×1 , 8×1) كما يبينه الشكل (3-17).



الشكل 3-17 يمثل المخطط الكتلي لدائرة متعددة المدخل مع منلقى بيانات ميكانيكي

الزمن المخصص: 3 ساعات

رقم التمرين: (3-7)

إسم التمرين: دائرة الناخب متعدد المدخل The Multiplexer Circuit

مكان التنفيذ: مختبر التصميم المنطقي

الأهداف التعليمية:

إن يكون الطالب قادراً على بناء دائرة الاختيار المتعدد (2X1) و(4X1) باستخدام البوابات والتحقق من عملها من خلال جدول الحقيقة.

التسهيلات التعليمية:

1. جهاز حاسوب يتوفر فيه برنامج EWB.
2. لوحة تجارب Bread Board.
3. مجهز قدرة (0-30) فولت عدد/ 1.
4. ثنائي الانبعاث الضوئي (LED) عدد /1.
5. مفتاح SPDT عدد/2.
6. مقاومة 150Ω عدد /1.
7. الدوائر المتكاملة (7432) OR و (7408) AND و (7404) NOT.
8. أسلاك توصيل.

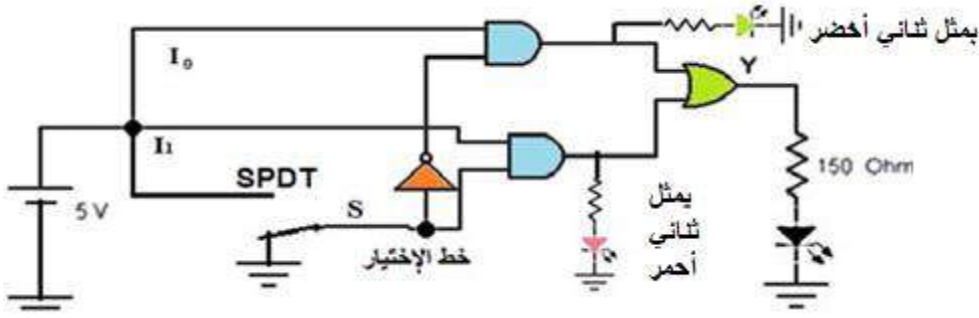
ثالثاً- خطوات العمل، النقاط الحاكمة، الرسومات



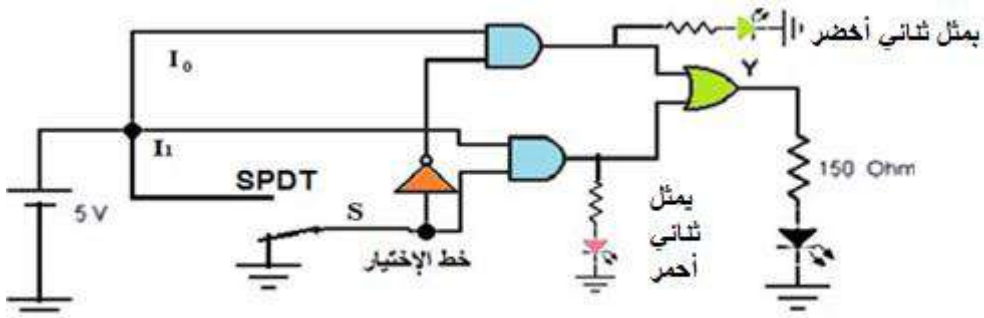
1 إرتد بدلة العمل المناسبة لجسمك.

2 شغل جهاز الحاسبة وشغل برنامج EWB.

3 قم بتنفيذ الدائرة في الشكل أدناه والتي تمثل دائرة متعددة المداخل (2X1).
1. صل خط الاختيار بالأرضي (المنطق 0). ولاحظ توهج الثنائي الأخضر والأخضر الأخير.



2. نفذ الدائرة في الشكل أدناه ثم صل خط الاختيار بمصدر القدرة (المنطق 1) ، ولاحظ توهج الثنائي الأحمر والأخضر الأخير.

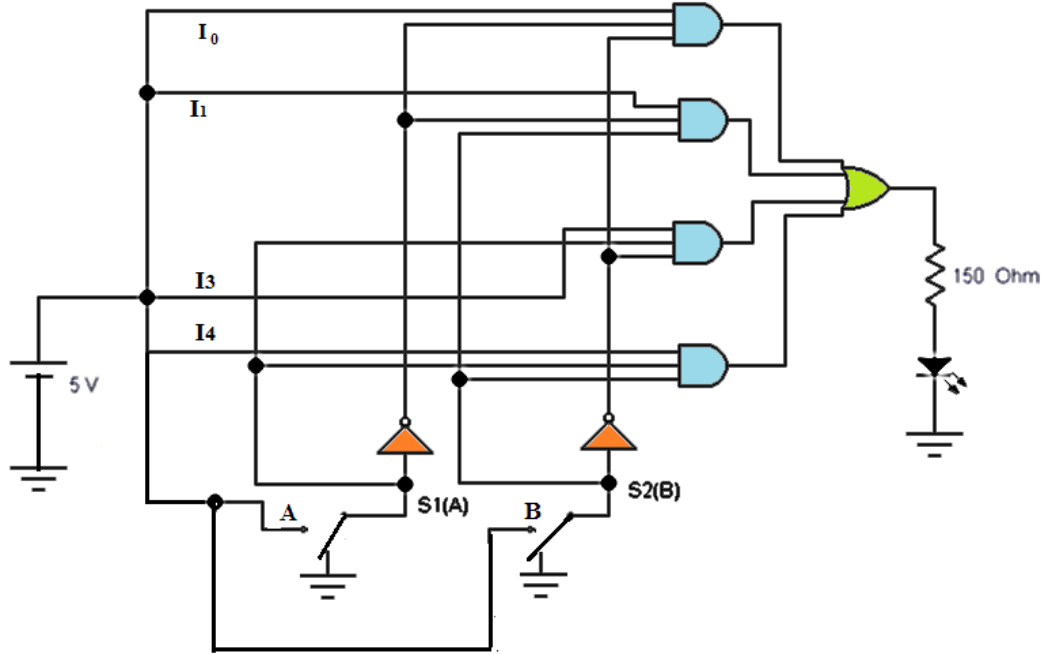


يمكن ترتيب النتائج في جدول الحقيقة الموضح في الشكل أدناه.
يتم ربط ثنائيين باعثنين للضوء احدهما اخضر يمثل خرج الإشارة I_0 والآخر يمثل خرج الإشارة I_1 للدلالة على اختيار الإشارة كما في الرسوم الموضحة أعلاه.

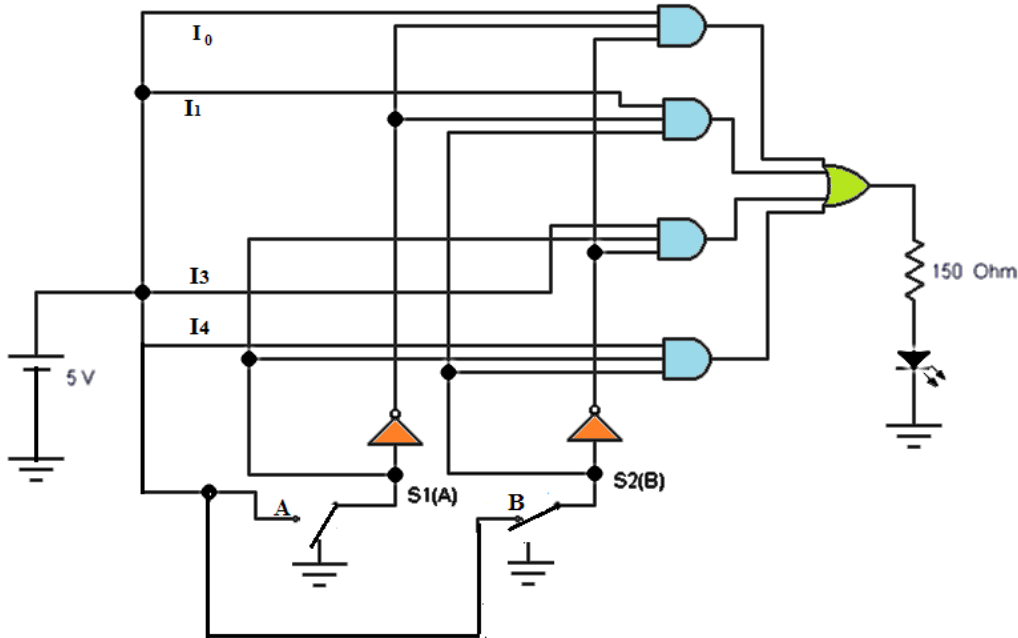
خط الاختيار	المدخل المختار
S	Y
0	I_0
1	I_1



4 نفذ الدائرة العملية في الشكل أدناه، والتي تمثل دائرة متعددة المداخل (4X1) ثم حقق الحالة الأولى من جدول الحقيقة حيث $(A=B=0)$ صل B, A بالأرضي (المنطق 0) ولاحظ توهج الثنائي.



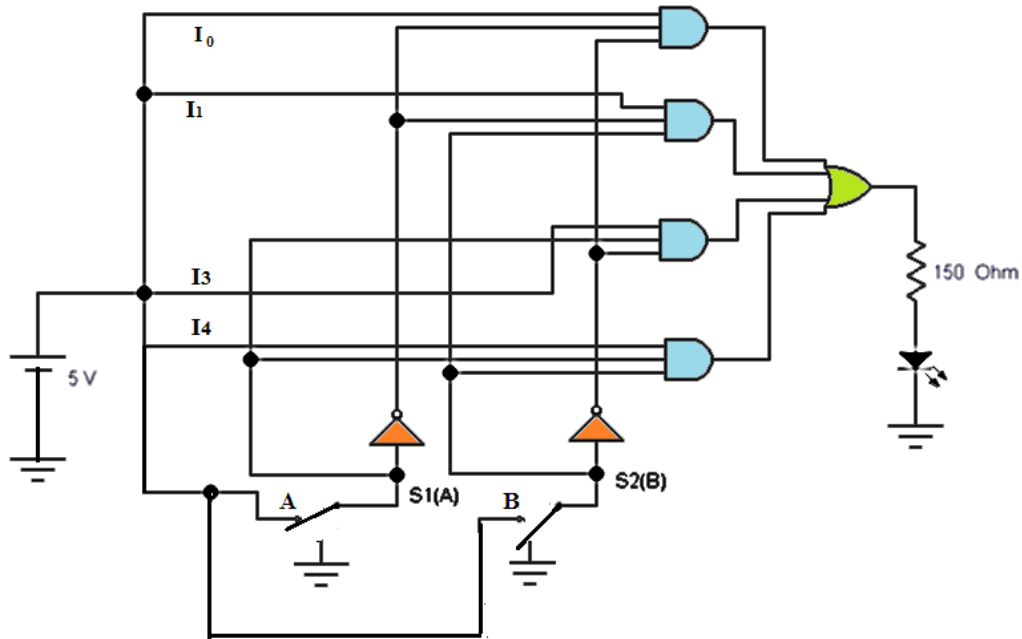
5 الآن حقق الحالة الثانية من جدول الحقيقة حيث $(A=0, B=1)$ أي صل B فقط بمصدر القدرة (المنطق 1) ولاحظ توهج الثنائي كما في الشكل أدناه.





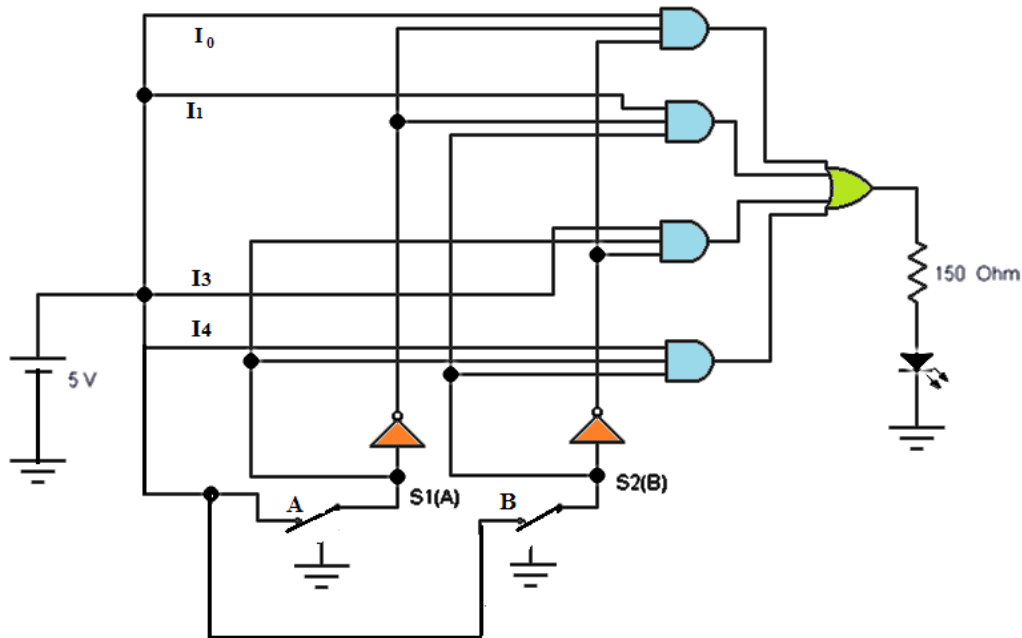
6

الآن حقق الحالة الثالثة كما في الشكل أدناه من جدول الحقيقة حيث $(A=1, B=0)$ أي صل A فقط بمصدر القدرة (المنطق 1) ولاحظ توهج الثنائي.



7

الآن حقق الحالة الرابعة كما في الشكل أدناه من جدول الحقيقة حيث $(A=1, B=1)$ أي صل A و B كليهما بمصدر القدرة (المنطق 1) ولاحظ توهج الثنائي.





دون النتائج المستحصلة في جدول الحقيقة في الشكل أدناه.

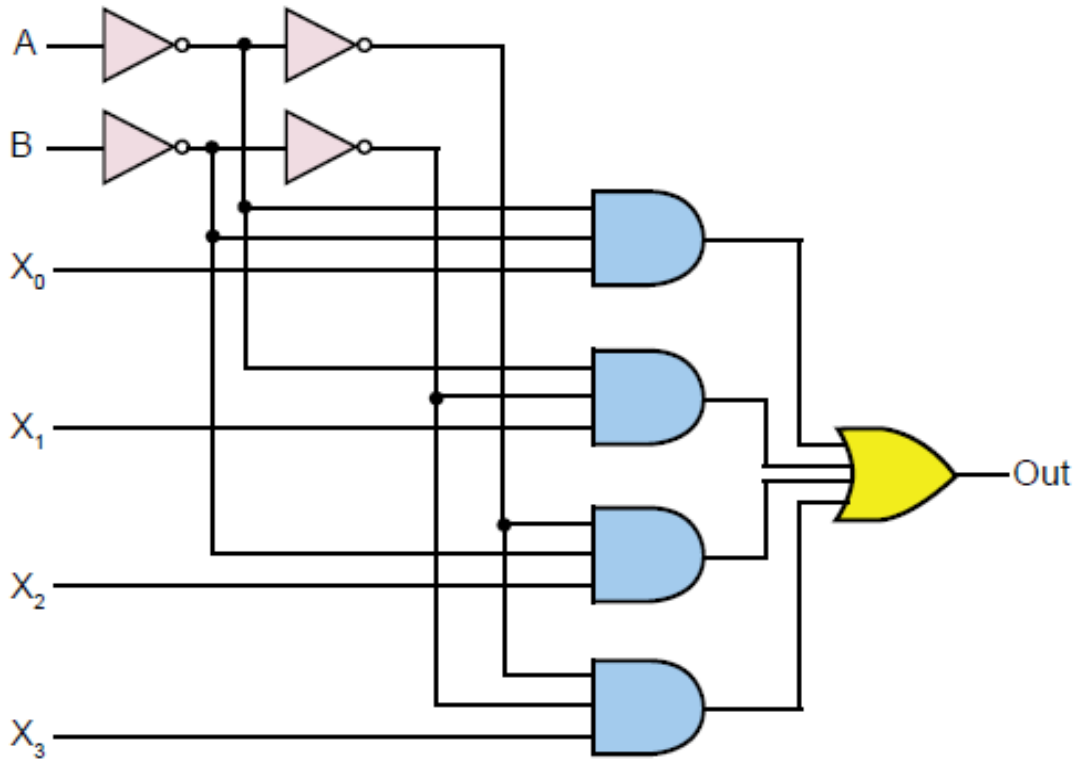
8

خطوط الاختيار		المدخل المختار
B	A	
0	0	
0	1	
1	0	
1	1	

المنافشة:

9

أي من المداخل ستظهر قيمته في الخرج اذا علمت ان $(A=B=1)$ في الدائرة المبينة في الشكل أدناه.





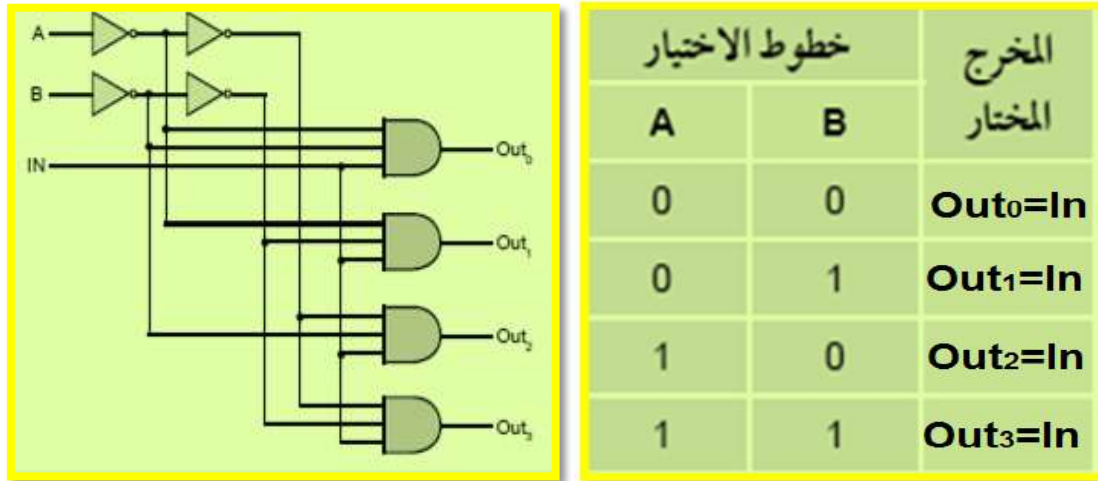
10-3 دائرة الناخب متعدد المخرج The Demultiplexer Circuit

وتسمى بدائرة موزع البيانات (Data Distributar) أيضاً وهي دائرة لها عدة مخرج ومدخل واحد, يتم اختيار أحد المخرج لربطه بالدخل من خلال خطوط الإختيار. العلاقة بين خطوط الإختيار وعدد المخرج يمكن تمثيلها بالعلاقة الآتية:

$$\text{عدد المخرج} = 2^N, \text{ حيث } N = \text{عدد خطوط الإختيار}$$

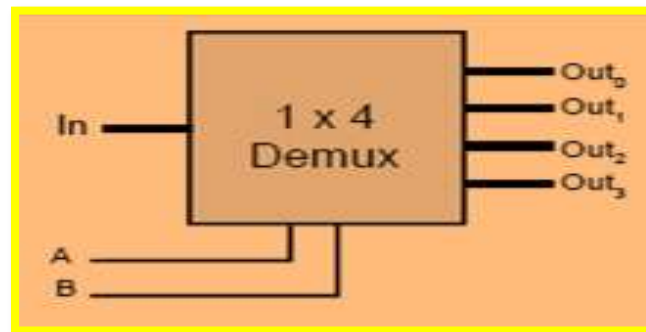
الشكل (3-18) يمثل دائرة الناخب متعدد المخرج ، حيث أربعة مخرج (Out 0,1,2,3) ومدخل واحد IN للبيانات، يتم التحكم بعملها من خلال خطي الإختيار A,B تسمى هذه الدائرة بـ (De- Multiplex 1 x 4)

لابد من الإشارة عزيزي الطالب الا أنه اذا قمنا بتغذية المدخل IN في دائرة الإختيار المتعددة المخرج بالمنطق 1 فإن هذه الدائرة سوف تتصرف كدائرة فك تشفير.



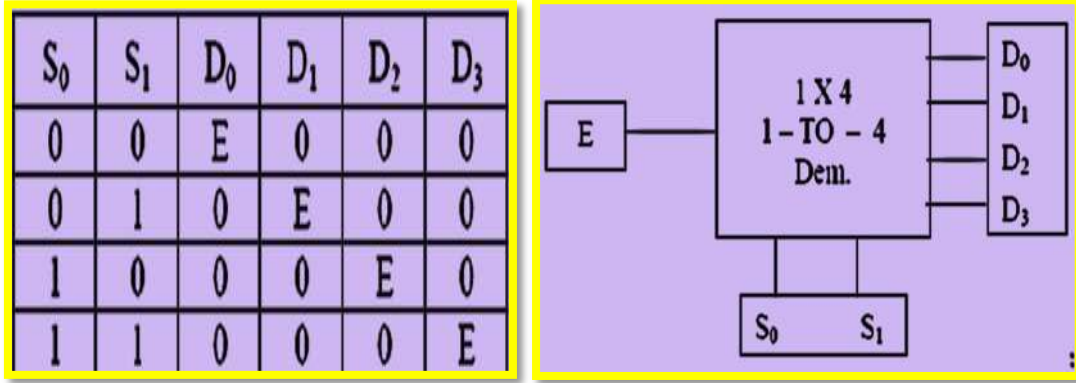
الشكل 3-18 دائرة الناخب متعدد المخرج مع جدول الحقيقة

أما الرمز المنطقي للدائرة المتعددة المخرج فيمكن تمثيله بالشكل (3-19).



الشكل 3-19 الرمز المنطقي لدائرة متعددة المخرج

كما ويمكن تمثيل الرمز المنطقي لهذه الدائرة وكذلك جدول الحقيقة لها بالشكل (3-20)



الشكل 3-20 يوضح التمثيل الآخر للرمز المنطقي وجدول الحقيقة لدائرة متعددة المخارج

رقم التمرين: (3-8) الزمن المخصص: 3 ساعات

إسم التمرين: دائرة الناخب متعدد المخارج De Multiplexer

مكان التنفيذ: مختبر التصميم المنطقي

أولاً- الأهداف التعليمية:

أن يكون الطالب قادراً على بناء دائرة الاختيار متعددة المخارج (1X4) باستخدام البوابات والتحقق من عملها من خلال جدول الحقيقة.

ثانياً- التسهيلات التعليمية:

1. جهاز حاسوب يتوفر فيه برنامج EWB.
2. لوحة تجارب Bread Board.
3. منضدة عمل.مجهز قدرة (0-30) فولت عدد/ 1.
4. ثنائي الانبعاث الضوئي (LED) عدد /4.
5. مفتاح SPDT عدد/2.
6. مقاومة 150Ω عدد /4.
7. الدوائر المتكاملة و AND(7408) و NOT(7404).
8. أسلاك توصيل.

ثالثاً- خطوات العمل، النقاط الحاكمة، الرسومات.

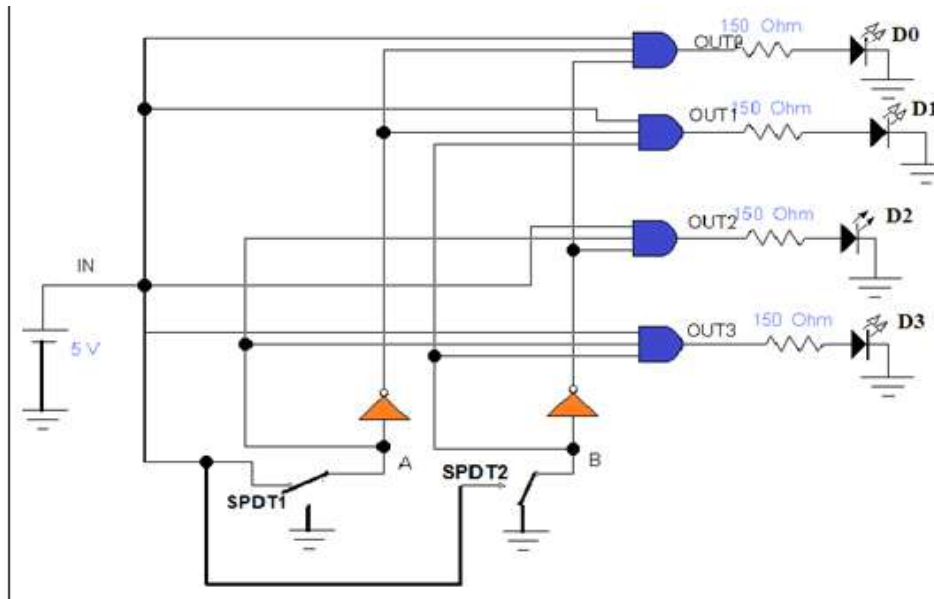


إرتد عزيزي الطالب بدلة العمل <u>المناسبة لجسمك</u> .	1
شغل جهاز الحاسبة وشغل برنامج EWB.	2
<p>نفذ الدائرة العملية في الشكل أدناه, ثم حقق الحالة الاولى من جدول الحقيقة حيث $(A=B=0)$ صل A و B بالأرضي (المنطق 0) ولاحظ توهج الثنائي D_0 فقط.</p>	3
<p>الآن حقق الحالة الثانية كما في الشكل أدناه, من جدول الحقيقة حيث $(A=0, B=1)$ أي صل SPDT2 فقط بمصدر القدرة (المنطق 1) ولاحظ توهج الثنائي D_1.</p>	4



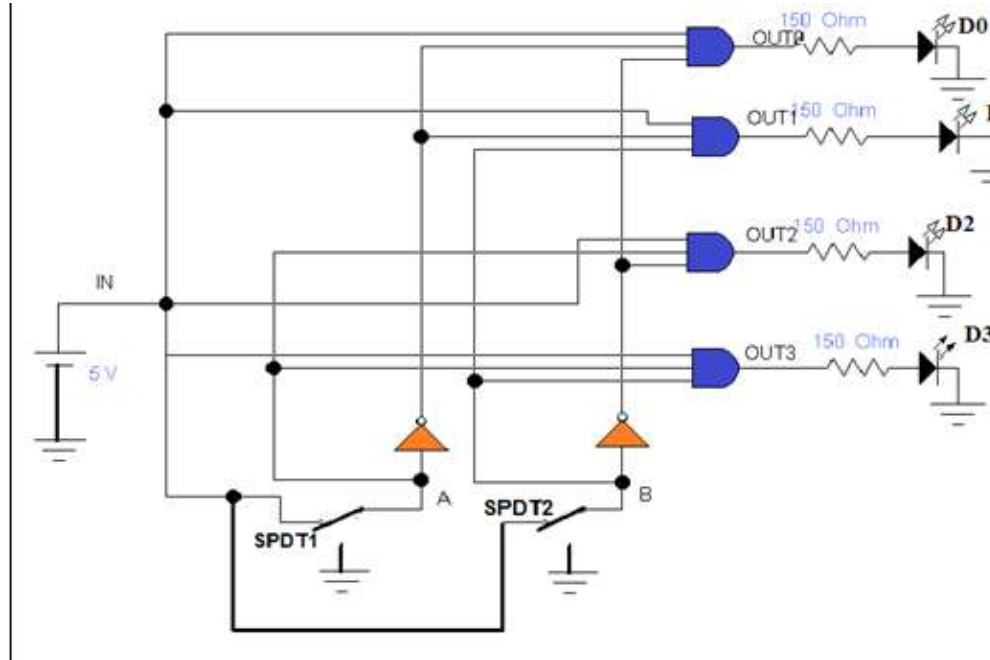
5

الآن حقق الحالة الثالثة كما في الشكل أدناه, من جدول الحقيقة حيث $(A=1, B=0)$ أي صل SPDT1 فقط بمصدر القدرة (المنطق 1) ولاحظ توهج الثنائي D2.



6

الآن حقق الحالة الرابعة كما في الشكل أدناه ومن جدول الحقيقة حيث $(A=1, B=1)$ أي صل SPDT1 و SPDT2 كليهما بمصدر القدرة (المنطق 1) ولاحظ توهج الثنائي D3.





7 دون النتائج المستحصلة في جدول الحقيقة كما في الشكل أدناه.

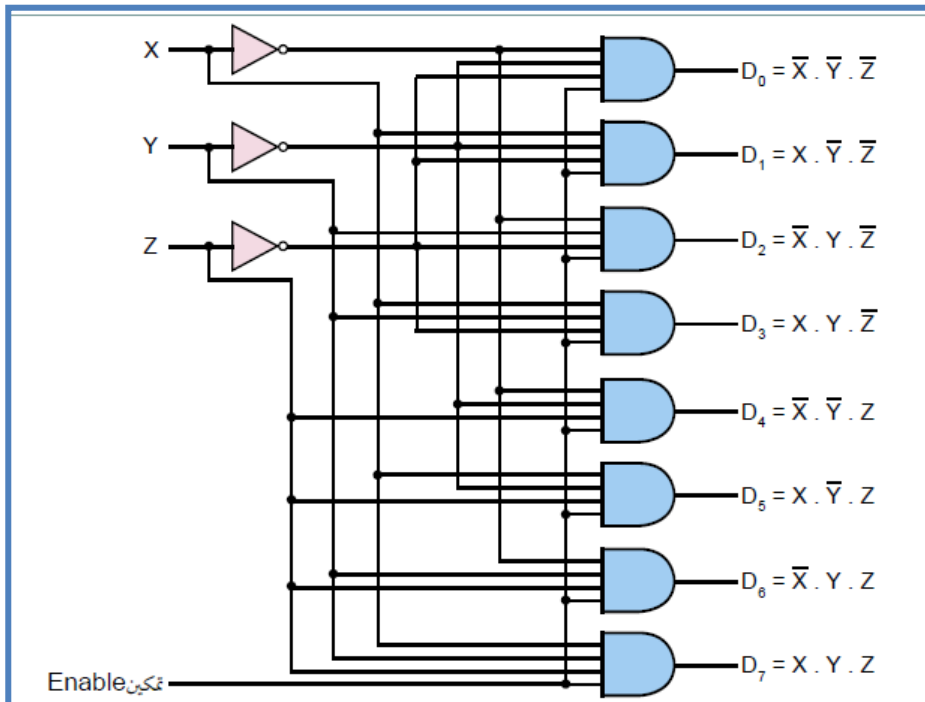
مداخل الاختيار		المدخل	المخارج			
B	A	IN	OUT0	OUT1	OUT2	OUT3
0	0	1				
0	1	1				
1	0	1				
1	1	1				

نستنتج من جدول الحقيقة أننا قمنا بتغذية المدخل IN بالمنطق 1 وهذا يجعل الدائرة تتصرف كدائرة فك التشفير. وعليه نستطيع كتابة الجدول الموضح في هذه الخطوة.

خطوط الاختيار		المخرج المختار
B	A	
0	0	
0	1	
1	0	
1	1	

8 المناقشة:

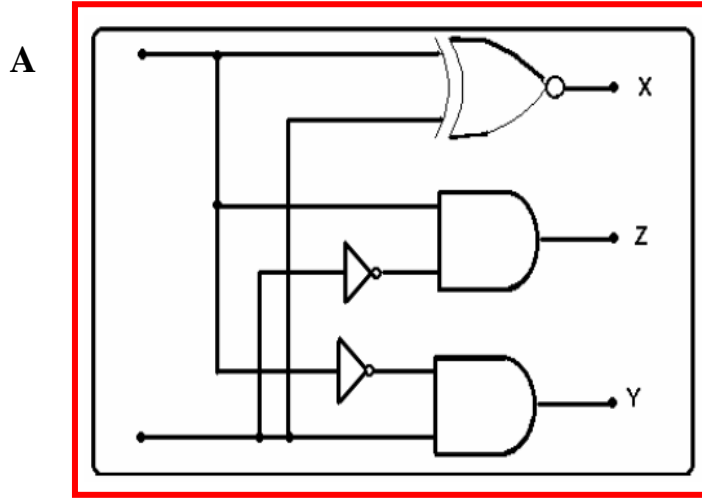
أكتب جدول الحقيقة للدائرة المنطقية في الشكل أدناه حسب العلاقة إزاء كل مخرج:





أسئلة الفصل الثالث

- س1: صمم دائرة الجامع النصفى Half Adder تستقبل 4-bit لتقوم بعملية الطرح.
 س2: صمم دائرة الطراح النصفى The Half Subtractor.
 س3: صل دائرة المقارن Comparator الموضحة بالشكل أدناه واكتب جدول الحقيقة للمقارن الرقمي.



B

B	A	X	Y	Z
		A=B	A<B	A>B
0	0			
0	1			
1	0			
1	1			

أ- اوجد معادلة X.

ب- اوجد معادلة Y.

ج - اوجد معادلة Z.

- س4: صمم مع الرسم دائرة فك الشفرة Decoder من نوع 3 الى 8.
 س5: ما المقصود بدائرة الناخب Multiplexer؟ اشرح وظيفته مع رسم المخطط الكتلي للدامج 4 الى 1.
 س6: ما المقصود بدائرة المُجمع Demultiplexer؟ اشرح وظيفته مع رسم المخطط الكتلي للمفروق 1 الى 4.

الفصل الرابع

القلابات Flip-Flops

أهداف الفصل:

نسعى أن يكون الطالب قادراً على أن:

- 1- يفهم مبادئ دوائر القلابات (النطاطات) وكيفية تشغيلها وفحصها بإستعمال برنامج EWB.
- 2- يتعرف على كيفية تصميم وتنفيذ الدوائر المنطقية للقلابات عملياً.

محتويات الفصل:

1-4 مقدمة.

2-4 القلابات Flip Flops.

3-4 القلاب نوع (RS).

(تمرين عملي 1-4): تطبيق القلاب RS

4-4 القلاب نوع (JK)

(تمرين عملي 2-4): تطبيق القلاب JK

5-4 القلاب نوع (T)

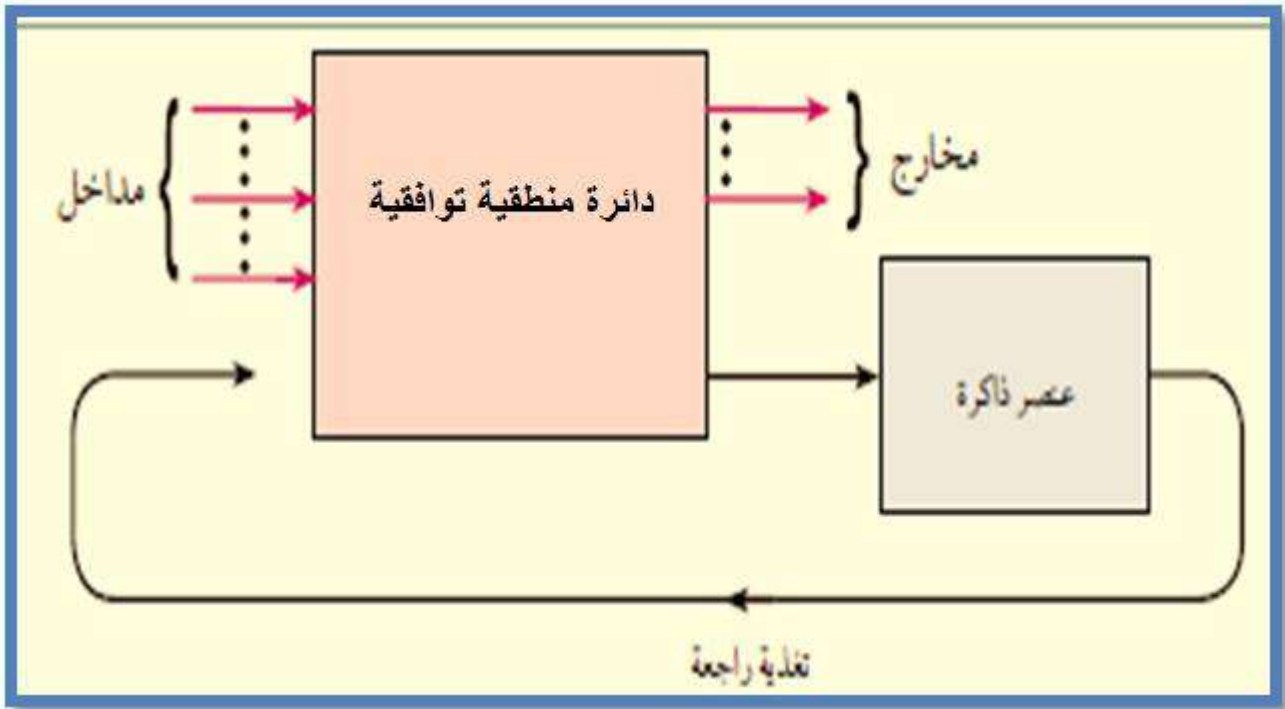
(تمرين عملي 3-4): تطبيق القلاب T

6-4 القلاب نوع (D)

(تمرين عملي 4-4): تطبيق القلاب D

1-4 تمهيد

قبل البدء بشرح القلابات يجب أن نُعرّف الطالب بماهية الدائرة المنطقية التتابعية (Sequential Logic Circuit)، فهي عبارة عن دائرة مبنية باستخدام البوابات المنطقية (دائرة منطقية توافقية) قيم مخرجها في أي لحظة تحسب من خلال مجموعة القيم اللحظية للمداخل والقيم السابقة للمخارج. لا يمكن وصف عمل هذا النوع من الدوائر باستخدام قوانين المنطق، ولكن من خلال جدول يتتبع زمنياً التغيرات على المخارج اعتماداً على كل من قيم المداخل الحالية كما في الشكل (1-4).



الشكل 1-4 يوضح دائرة منطقية تتابعية

2-4 القلابات Flip-Flops

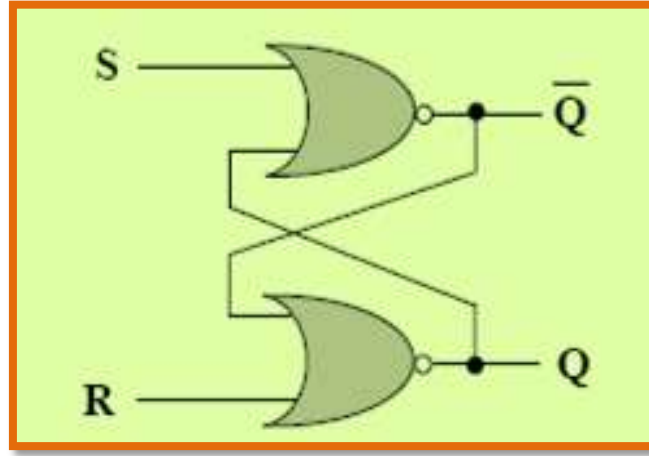
تسمى القلابات أيضاً بالنطاطات، والنطاط هو عنصر الذاكرة في الدائرة المنطقية التتابعية الذي يكون قادراً على تخزين رقم ثنائي واحد يتم بناؤه باستخدام البوابات المنطقية مع وجود تغذية راجعة. وتوجد خمسة أنواع مختلفة للنطاطات هي:

1. نطاط RS.
2. نطاط JK.
3. نطاط D.
4. نطاط T.
5. قلاب السيد – التابع Master-Slave Flip Flop.

3-4 قلابات نوع (RS) - (RS- Latch)

المسالك RS يعتبر النطاق الأساسي في بناء النطاق JK بينما يبني النطاق D من نطاق RS أو نطاق JK أما النطاق T فيبني من نطاق JK ، وعلى العموم سوف نرى في التجارب اللاحقة أن جميع النطاقات مبنية من خلال نطاق أساسي هو نطاق RS.

أخذ هذا النطاق اسمه من الأحرف الأولى لكلمتي Set و Reset وتعنيان الوضع والإرجاع وقد يرد بصيغة أخرى هي RS، حيث تعني الأولى جعل قيمة الخرج مساوية الى المنطق واحد، في حين تعني الثانية جعله مساويا الى المنطق صفر، الشكل (2-4) يوضح الدائرة المنطقية للنطاق RS باستخدام بوابات NOR.

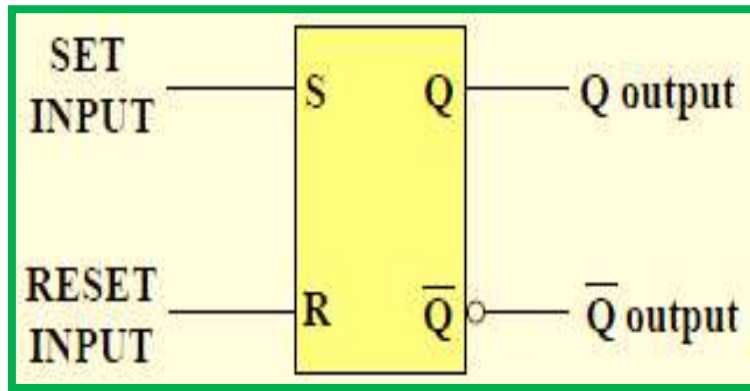


الشكل 2-4 يوضح المسالك RS باستخدام بوابتي NOR

يتضح من الشكل أعلاه وجود مدخلين يرمز لأحدهما بالرمز S ويعرف بالمدخل الفعال أو مدخل الوضع الفعال أو مدخل الوضع في الحالة (1) (Set input) ويرمز للآخر بالرمز R ويعرف بالمدخل غير الفعال أو مدخل الوضع في الحالة (0) (Reset Input) كما يوجد لها مخرجان يرمز لأحدهما بالرمز Q ويعرف بالمخرج الطبيعي، ويرمز للآخر بالرمز \bar{Q} ويعرف بالمخرج المتمم.

يكون النطاق في حالة فعالة إذا كانت قيم المدخلين $(S=1, R=0)$ ، وعندها تكون حالة الخرجين $(\bar{Q}=0, Q=1)$ ، ويكون النطاق في حالة غير فعالة عندما تكون قيم المدخلين $(S=0, R=1)$ وعندها تكون قيم الخرجين $(\bar{Q}=1, Q=0)$ ، أما في الحالة التي يكون فيها المدخلين $(S=0, R=0)$ فإن حالة الخرجين ستبقى بنفس حالتها السابقة دون تغيير، ولا بد الإشارة عزيزي الطالب الى أنه في الحالة التي يكون فيها المدخلين $(S=1, R=1)$ فإن هذه الحالة تمثل الحالة الخطرة وغير مسموح بها والتي تسمى (Invalid Condition) لذا يجب محاولة تفادي هذه الحالة تجنباً للإخلال بعمل النطاق.

أما المخطط الكتلي للنطاق RS فيمكن تمثيله بالشكل (3-4).



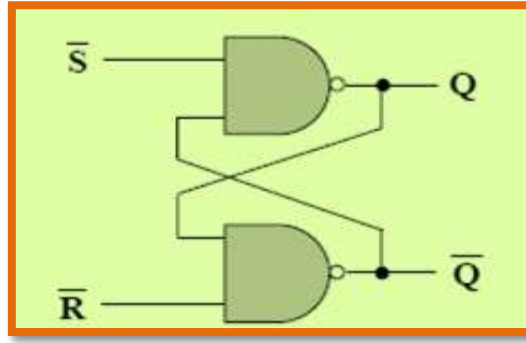
الشكل 3-4 المخطط الكتلي للنظام RS

ونظراً لأن المستوى المنطقي الفعال للدخول لبوابة NOR هو (1) (أي مستوى الدخل الذي يحدث عنده تغيير في حالة الخرج) لذا فإن جدول الحقيقة يكون بالصورة الموضحة بالشكل (4-4) وتسمى الدائرة بدائرة المدخلات الفعالة العالية (Active High Input).

المدخلات		الخرج	وضع التشغيل (Mode of Operation)
S	R	Q	
0	0	Q ₀	وضع الإمساك (عدم التغيير) No Change
0	1	0	الوضع الغير فعال Latch RESETS
1	0	1	الوضع الفعال Latch SETS
1	1	?	وضع الخطر أو وضع غير مسموح به Invalid condition

الشكل 4-4 يوضح جدول الحقيقة لدائرة المساك RS ذات المدخلات العالية

كما يمكن بناء هذا النظام باستخدام بوابتي NAND بوجود تغذية راجعة كما هو واضح في الشكل (5-4)، ونظراً لأن المستوى الفعال لبوابة NAND هو (0) لذا فإن جدول الحقيقة في هذه الحالة سيأخذ الصورة الموضحة بالشكل (6-4) وتسمى الدائرة بدائرة النظام ذات المدخلات الفعالة المنخفضة (Active Low Input).



الشكل 4-5 يوضح النطاق RS باستخدام بوابتي NAND

المدخلات		الخرج	وضع التشغيل (Mode of Operation)
\bar{S}	\bar{R}	Q	
0	0	?	وضع الخطر أو وضع غير مسموح به Invalid condition
0	1	1	الوضع الفعال Latch SETS
1	0	0	الوضع الغير فعال Latch RESETS
1	1	Q_0	وضع الإمساك (عدم التغير) No Change

الشكل 4-6 يوضح جدول الحقيقة لدائرة المساك RS ذات المدخلات المنخفضة

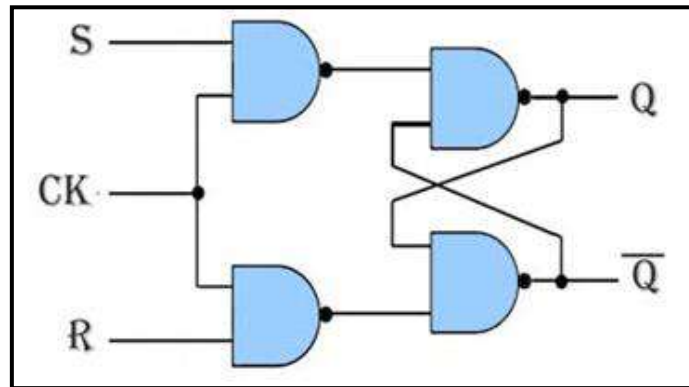
من خلال ملاحظة جدول الحقيقة في الشكل (4-6) نجد في الحالة الاولى عندما يكون كلا المدخلين بمستوى المنطق (0) فإن هذه الحالة ستكون الخطر وغير مسموح بها، أما الحالة الثانية فإنها تمثل الوضع الفعال، والحالة الثالثة تمثل الوضع غير فعال، أما الحالة الرابعة فهي تمثل حالة الإمساك أي ابقاء النطاق على ما هو عليه وحسب حالته السابقة فتبقى المخارج في نفس الوضع الذي كانت عليه قبل حالة الإمساك ولا يحدث تغيير للمخارج عن حالتها السابقة.

أما بالنسبة للقلاب RS المتزامن:

تعرفنا في الفقرات السابقة على سلوك المساك (RS)، وعرفنا أن أي تغيير في قيم المدخلات (S,R) سيؤدي الى تغيير في قيم المخرجات (Q , \bar{Q}). أي بتعبير آخر أن المدخلات تؤثر في المخرجات تأثيراً مباشراً مثل الدوائر المنطقية التوافقية.

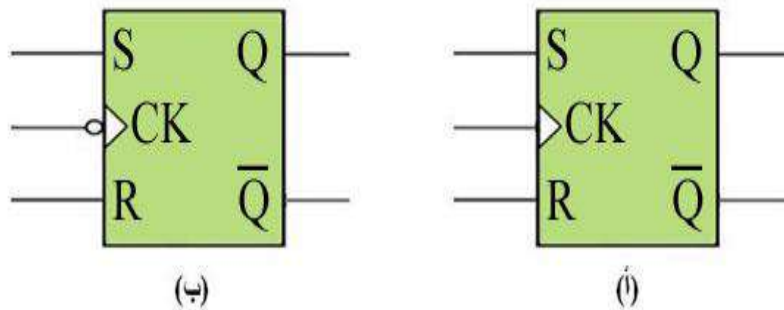
ولذلك فإن دائرة المساك (RS) والدوائر المنطقية التوافقية تعمل بشكل لا تزامني، أي لا توجد آلية تحكم بعملية (التأثير المباشر للمدخلات على المخرجات).

وينبغي أن نشير هنا إلى أن النظم الإلكترونية المنطقية تحتاج إلى دوائر القلاب المتزامنة (أي قلاب له خاصية التحكم بالتأثير المباشر للمدخلات على المخرجات) حتى تتغلب على المشاكل التي قد تحدث نتيجة تأخير انتقال المعلومات خلال النظام. وذلك لأن التأخير في انتقال المعلومات سيؤدي إلى إعاقة تسلسل المعلومات وفقا للتوقيت الزمني المطلوب. وللحصول على خاصية التزامن للقلاب (RS) يتم إضافة بوابتين (NAND) إلى دائرة القلاب (RS) الأساسي كما في الشكل (4 - 7).



الشكل 4-7 دائرة القلاب RS المتزامن

حيث تظهر البوابتان الإضافيتان مع مدخل التزامن (CK)، ولكي يتم نقل البيانات الموجودة على المداخل (S,R) إلى المخرجات (Q, Q-bar) عن طريق وصول نبضة تزامن من المدخل (CK) Clock Pulses، وهذه النبضة قد تكون موجبة وبالتالي يتم نقل البيانات إلى الخرج عند وصول حافة النبضة الموجبة أي عندما تنتقل النبضة من (0) إلى (1). أو قد تكون النبضة سالبة وبالتالي يتم نقل البيانات إلى الخرج عند وصول حافة النبضة السالبة أي عندما تنتقل النبضة من (1) إلى (0) والشكل (4-8) يوضح المخطط الكتلي (Logic Symbol) للقلاب (RS المتزامن)، والذي يشبه إلى حد كبير الماسك (RS غير المتزامن) الذي سبق شرحه مع إضافة مدخل ثالث يسمى مدخل التزامن أو مدخل نبضة التزامن (Clock Pulse) أو (CK).



الشكل 4-8 المخطط الكتلي للقلاب RS المتزامن

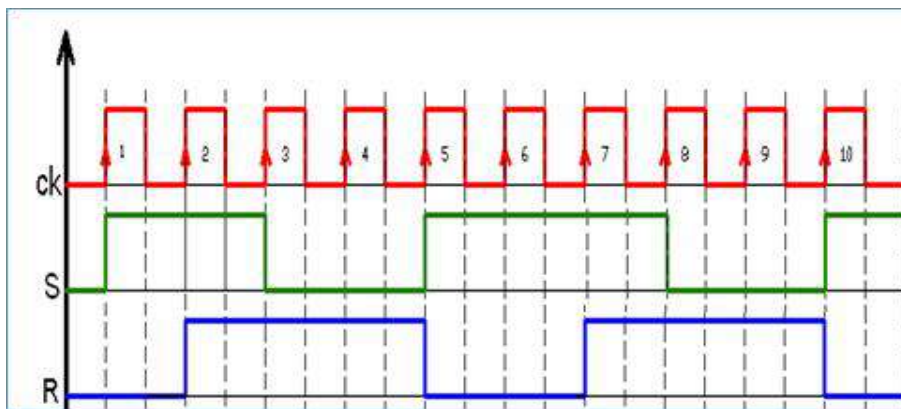
ونلاحظ في الشكل (8-4) (أ) عدم وجود حلقة دائرية صغيرة أمام مدخل التزامن (CK)، وهذا يعني إن مخرجات القلاب (RS) لن تتغير إلا عند وصول الحافة الموجبة لنبضة التزامن. أما في الشكل (8-4) (ب) فنلاحظ وجود حلقة دائرية صغيرة أمام مدخل التزامن (CK)، وهذا يعني إن مخرجات القلاب (RS) سوف تتغير إلا عند وصول الحافة السالبة لنبضة التزامن. أما الجدول (4-1) فإنه يمثل جدول الحقيقة للقلاب (RS) متزامن يعمل مع حافة النبضة الموجبة أي عندما تنتقل النبضة من (0) إلى (1).

الجدول 4 - 1 جدول الحقيقة للقلاب (RS) المتزامن

أمدخلات			أمخرجات		أوضاع التشغيل
S	R	CK	Q	\bar{Q}	
1	0	↑	1	0	دائرة النطاظ في حالة الضبط (Set)
0	1	↑	0	1	دائرة النطاظ في حالة إعادة الضبط (Reset)
0	0	X	لا تغيير		دائرة النطاظ في حالة الإمساك
1	1	↑	محظورة		الحالة المحظور أو غير المسموح به

مثال (1)

إذا كان شكل النبضات على المداخل (S , R , CK) لقلاب (RS) متزامن كما في الشكل التالي. إرسم شكل نبضات الخرج على (Q) على فرض أن الحالة التي عليها (Q) قبل وصول أول نبضة من نبضات التزامن هي (Q = 0).



شكل نبضات الدخول للقلاب RS المتزامن في المثال 1

الحل:-

نقوم ببناء جدول ونضع فيه القيم الثنائية المناظرة لنبضات الإشارة المسلطة على المدخلين (S, R) فقط عندما تكون النبضة المدخل (CK) في حالة الصعود وبشكل متسلسل ثم نطبق القواعد التشغيل الأربعة الخاصة بالقلاب (RS) المتزامن والتي تعرفنا عليها في الفقرة السابقة لنجد قيم المخرجات (Q) وأوضاع التشغيل وكما موضح في جدول الحقيقة مثال(1).

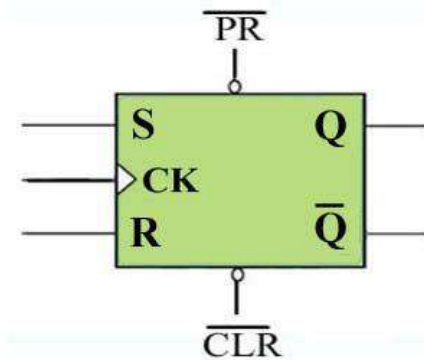
جدول الحقيقة مثال 1

رقم النبضة	المدخلات			المخرجات	وضعية التشغيل
	CK	S	R	Q	
1	↑	1	0	1	دائرة القلاب في حالة الضبط (Set)
2	↑	1	1	1	دائرة القلاب في حالة الإمساك
3	↑	0	1	0	دائرة القلاب في حالة إعادة الضبط (Reset)
4	↑	0	1	0	دائرة القلاب في حالة إعادة الضبط (Reset)
5	↑	1	0	1	دائرة القلاب في حالة الضبط (Set)
6	↑	1	0	1	دائرة القلاب في حالة الضبط (Set)
7	↑	1	1	1	دائرة القلاب في حالة الإمساك
8	↑	0	1	0	دائرة القلاب في حالة إعادة الضبط (Reset)
9	↑	0	1	0	دائرة القلاب في حالة إعادة الضبط (Reset)
10	↑	1	0	1	دائرة القلاب في حالة الضبط (Set)



نبضات الدخول والخروج للمثال 1

هذا ويمكن أيضا تزويد دائرة القلاب المتزامن بمدخلين إضافيين (غير متزامنين)، لتحكم في تغيير حالة القلاب بدون أي تأثير من نبضة التزامن. ويطلق على أحدهما مدخل الضبط المسبق (Preset) ويرمز له (\overline{PR})، ويطلق على الآخر مدخل المسح (Clear) ويرمز له (\overline{CLR}). ويبين الشكل (4 - 9) المخطط الكتلي لقلاب (RS) ويظهر المدخلان المتزامنان (S,R) الى جانب مدخل التزامن (CK) والمدخلان غير متزامنين، المدخل (\overline{PR}) الذي يجعل القلاب في حالة الضبط (Set) عند التأثير فيه، والمدخل (\overline{CLR}) الذي يجعل القلاب في حالة إعادة الضبط (Reset) عند التأثير فيه. وكذلك نلاحظ من المخطط الكتلي وجود حلقة دائرية صغيرة أمام المدخلين المتزامنين ($\overline{PR}, \overline{CLR}$)، وهذا يعني إن تنشيط المدخلين يتم عند وجود المستوى المنطقي (0) انظر الى الشكل (4-9).



الشكل 9-4 المخطط الكتلي للقلاب RS المتزامن مع المدخل غير المتزامنة

هذا ويجب أن نشير هنا الى انه عند تنشيط احد المدخل المتزامنة (S,R) واحد المدخل غير المتزامنة ($\overline{PR}, \overline{CLR}$) في نفس الوقت فإن أولوية التشغيل تكون للمدخل غير متزامنة. فعند بدء التشغيل فإن دائرة القلاب أما تبدأ بحالة الضبط (Set) أي ($Q=1$)، أو إعادة الضبط (Reset) أي ($Q=0$). ويمكن أن يكون أي من المخرجين ذا نتائج غير مرغوبة لكون الخرج Q سيستخدم في التحكم بعناصر خارجية. ولهذا السبب فإن الدخل (Preset)، والدخل (Clear) يضافان دائما كمدخل مباشر في معظم شرائح دوائر القلابات. وبالتالي يمكن القول إن المدخل غير المتزامنة ($\overline{PR}, \overline{CLR}$) أقوى من المدخل المتزامنة (S,R). والجدول (4 - 2) يمثل جدول الحقيقة للقلاب (RS) المتزامن و يحتوي على مدخل غير متزامنة.

الجدول 2-4 جدول الحقيقة للقلاب (RS) المتزامن ذو مداخل فعالة عليا وغير متزامنة

مدخلات					مخرجات		أوضاع التشغيل
PR	CLR	S	R	CK	Q	\bar{Q}	
0	1	X	X	X	1	0	دائرة نطاظ غير متزامن في حالة الضبط (Set)
1	0	X	X	X	0	1	دائرة نطاظ غير متزامن في حالة إعادة الضبط (Reset)
0	0	X	X	X	لا تغيير		دائرة نطاظ غير متزامن في حالة الإمساك
1	1	0	0	↑	محظورة		دائرة نطاظ غير متزامن في الحالة المحظورة أو الغير مسموح به
1	1	0	1	↑	1	0	دائرة نطاظ متزامن في حالة الضبط (Set)
1	1	1	0	↑	0	1	دائرة نطاظ متزامن في حالة إعادة الضبط (Reset)
1	1	1	1	X	لا تغيير		دائرة نطاظ متزامن في حالة الإمساك
1	1	0	0	↑	محظورة		دائرة نطاظ متزامن في الحالة المحظورة أو غير مسموح بها

الزمن المخصص: 3 ساعات

رقم التمرين: (4-1)

إسم التمرين: تطبيق دائرة القلاب RS

مكان التنفيذ: مختبر التصميم المنطقي

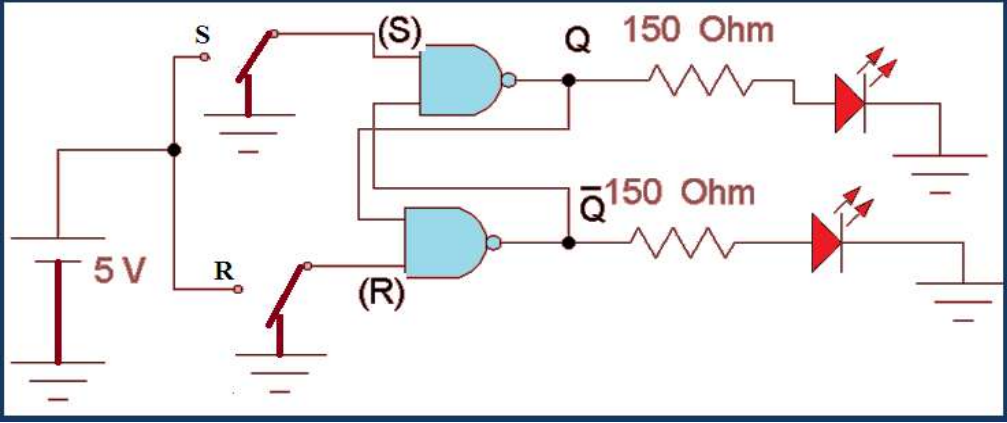
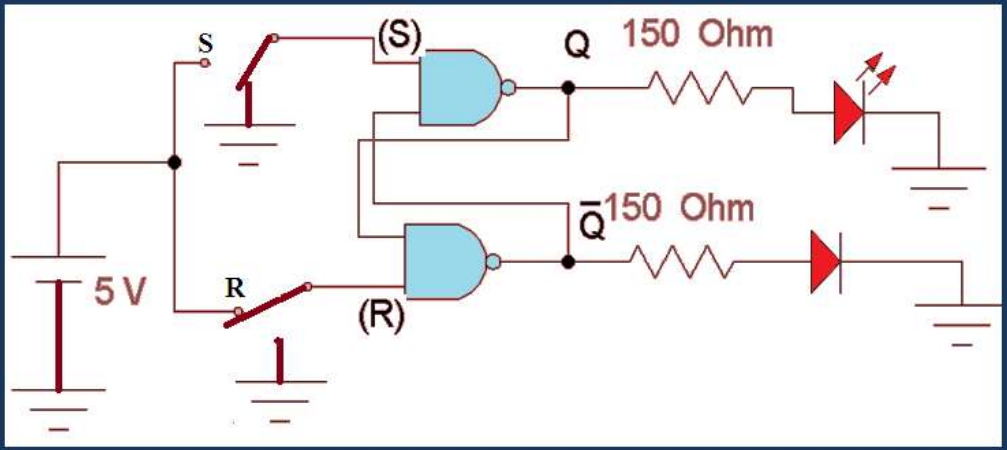
أولاً- الأهداف التعليمية:

أن يكون الطالب قادراً عند دراسة عمل دائرة النطاظ RS بإستخدام البوابات المنطقية NAND وتحقق جدول الحقيقة.

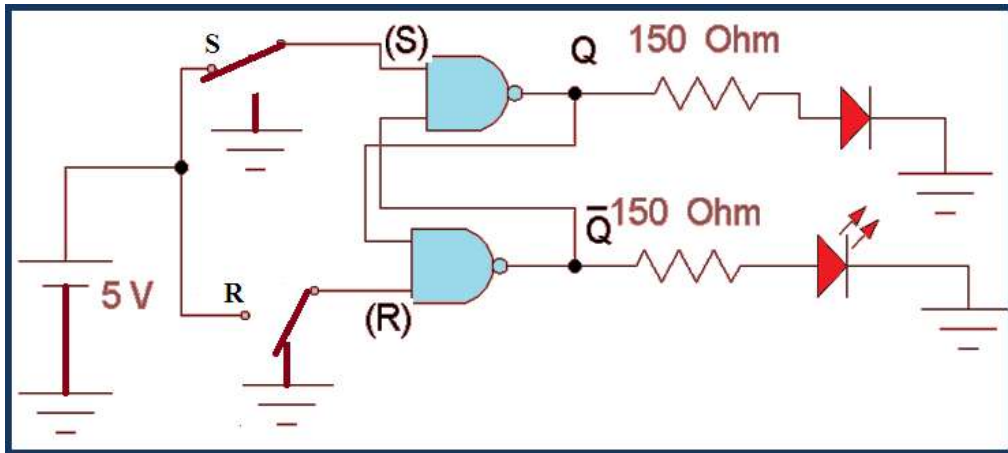
ثانياً- التسهيلات التعليمية:

1. جهاز حاسوب يتوفر فيه برنامج الـ workbench.
2. لوحة تجارب Bread Board.
3. منضدة عمل.
4. الدائرة المتكاملة (7400) مع IC Base.
5. مجهز قدرة (0-30) فولت عدد/1.
6. مقاومة (150) اوم عدد/2.
7. مفتاح SPDT عدد/2.
8. ثنائي الإنبعاث الضوئي (LED) عدد/2.
9. أسلاك مرنة.

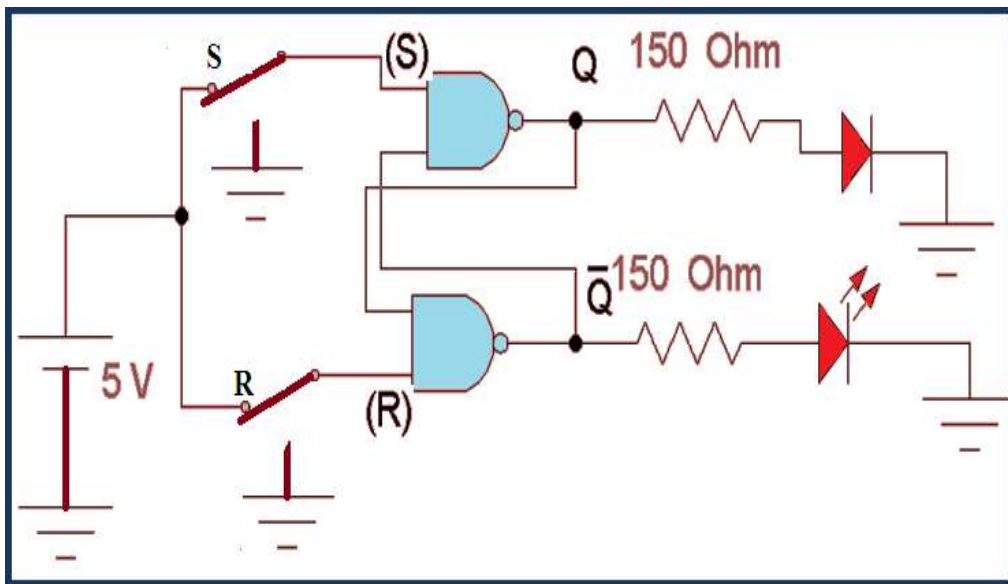
ثالثاً- خطوات العمل، النقاط الحاكمة، الرسومات.

إرتد بدلة العمل المناسبة لجسمك.	1
شغل جهاز الحاسوب وشغل برنامج EWB.	2
<p>نفذ الدائرة في الشكل أدناه بإستخدام EWB. إجعل (S=R=0) ولاحظ هل توهج كلا الثنائيين أي تحقق حالة الحظر.</p> <p>ملاحظة: الدائرة تعمل بالمنطق المنخفض (0).</p> 	3
<p>صل المفتاح SPDT2 بالمنطق (1) ولاحظ توهج الثنائي الخرج Q فقط كما في الشكل أدناه.</p> 	4

5 صل المفتاح SPDT1 بالمنطق (1) سيتوهج ثنائي الخرج ($\bar{Q}=1$) كما في الشكل أدناه.



6 صل كلا المفتاحين بالمنطق (1) سوف يبقى النطاق محتفظاً بحالته السابقة كما في الشكل أدناه.



7

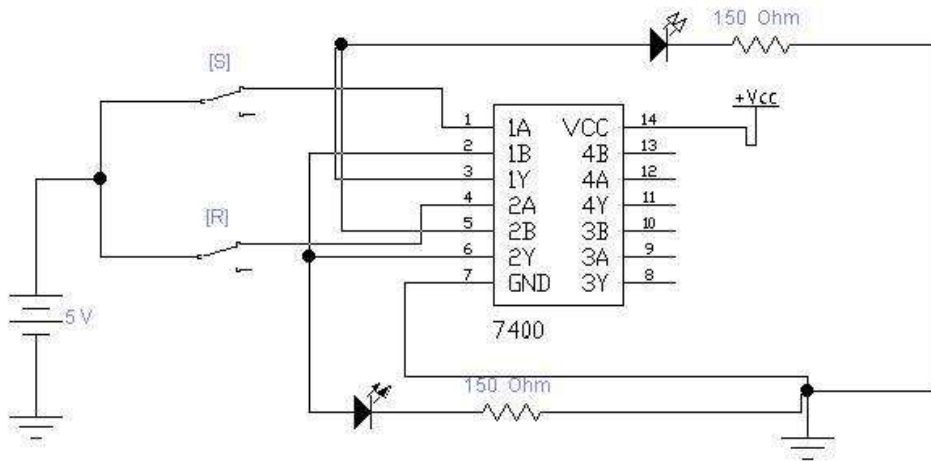
سجل النتائج ضمن جدول الحقيقة المبين في الجدول أدناه.

S	R	Q
0	0	
0	1	
1	0	
1	1	

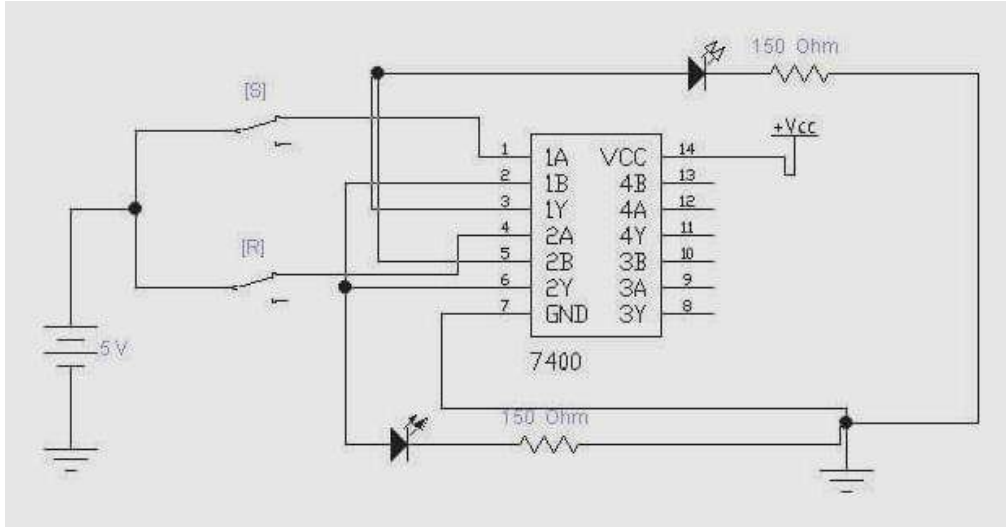
8

إنقل عزيزي الطالب الى منضدة العمل:

1. إربط الدائرة المنطقية في الشكل أدناه.
2. صل الطرف 7 للدائرة المتكاملة بالأرضي والطرف 14 بمصدر الجهد VCC وتأكد من قيمة الجهود المستخدمة بإستعمال الافوميتر.
3. صل المداخل S,R بالمفتاحين SPDT1,SPDT2.
4. صل المخارج بالثنائيات الضوئية.
5. قم بتغذية الدائرة وتشغيل المفاتيح.
6. حقق جدول الحقيقة بحسب الادخالات الموجودة في جدول الحقيقة.



1- نفذ الدائرة في الشكل أدناه باستخدام برنامج EWB.

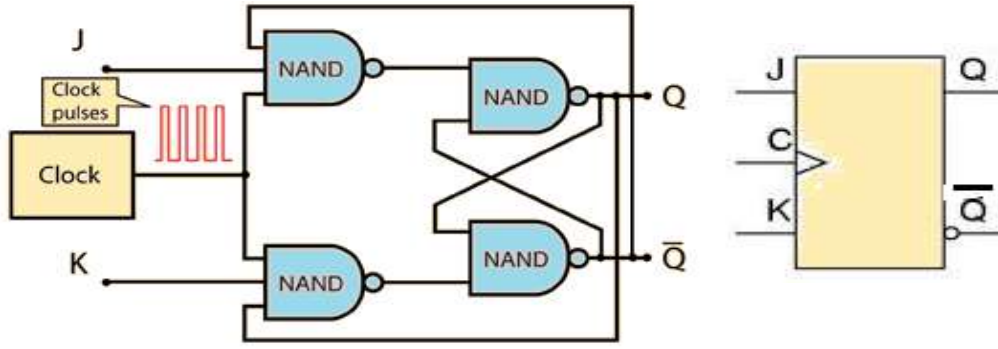


2- ثبت النتيجة في جدول الحقيقة وسجلها في دفتر الملاحظات للحالات التالية في الجدول أدناه.

S	R	Y
0	0	
0	1	
1	0	
1	1	

4-4 القلاب نوع J-K (JK Flip Flop)

تعد دائرة القلاب JK من أكثر أنواع النطاطات استخداماً، والرمزان JK يمثلان الدخل لهذا النطاط وليس اختصاراً لأي كلمة، أما طريقة عمله فهي تماثل تماماً طريقة عمل النطاط RS في الحالات الثلاثة الأولى (الإمسك، الفعالة SET، غير الفعالة RESET). والفرق إنه ليس له حالة حظر كما في النطاط RS بل يقوم بتحديد شروط المخرج عندما تكون المداخل J,K عند المنطق (1) وفي وجود نبضة التزامن كما في الشكل (4-10).



الشكل 10-4 يوضح الدائرة المنطقية للنظام JK مع المخطط الكلي

لاحظ -عزيزي الطالب- من الشكل (4-10) أن مخرجي النظام موصلان على الدخل مرة أخرى، والجدول في الشكل (4-11) يبين حالات القلاب فالحالة الاولى هي حالة الإمساك أو عدم التغيير بينما الحالة الثانية هي الحالة غير فعالة، والثالثة هي الحالة الفعالة، أما الحالة الرابعة فتسمى حالة التبدل (Toggle)، فعندما يكون كل من الدخلين JK في المنطق (1) فإن الخرج يتحول الى الحالة العكسية له عندما تصل نبضة التزامن الى المدخل CK.

المدخلات		الخروج	وضع التشغيل (Mode of Operation)
J	K	Q	
0	0	Q_0	وضع الإمساك (عدم التغيير) No Change
0	1	0	الوضع غير الفعال (RESET)
1	0	1	الوضع الفعال (SET)
1	1	\bar{Q}_0	وضع التبدل Toggle

↑ = نبضة الساعة تتغير من (0) الى (1)
Q = الخرج الموجود قبل وصول أول نبضة تزامن

الشكل 11-4 جدول الحقيقة للنظام JK ذو نبضة التزامن

الزمن المخصص: 3 ساعات

رقم التمرين: (4-2)

إسم التمرين: دائرة القلاب JK

مكان التنفيذ: مختبر التصميم المنطقي

أولاً- الأهداف التعليمية:

ان يكون الطالب قادر على دراسة عمل دائرة القلاب JK باستخدام البوابات المنطقية NAND وتحقق جدول الحقيقة.

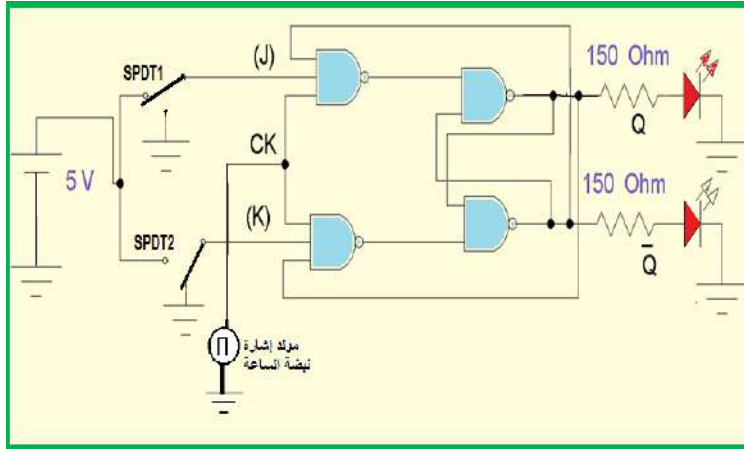
ثانياً- التسهيلات التعليمية:

1. جهاز كومبيوتر يتوفر فيه برنامج ال- EWB.
2. لوحة تجارب Bread Board.
3. منضدة عمل.
4. الدائرة المتكاملة (7473) مع IC Base.
5. مجهز قدرة (0-30) فولت عدد/1.
6. مصدر توليد إشارة نبضة التزامن CK عدد /1.
7. مقاومة (150) أوم عدد/2.
8. مفتاح SPDT عدد/3.
9. ثنائي الإنبعاث الضوئي (LED) عدد/2.
10. أسلاك مرنة.

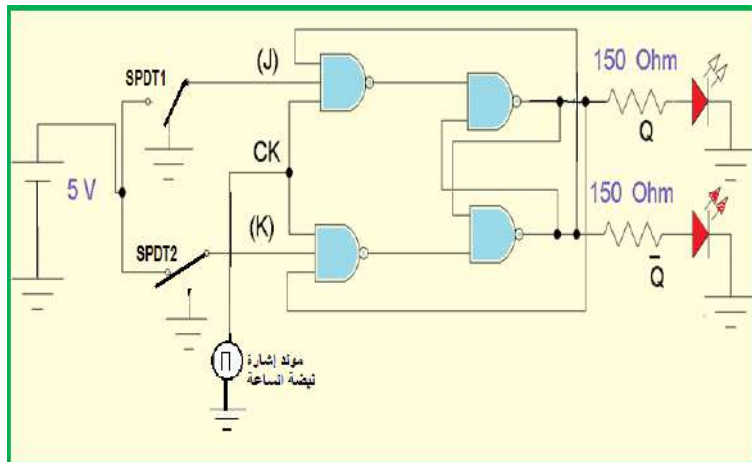
ثالثاً- خطوات العمل، النقاط الحاكمة، الرسومات

1	إرتد بدلة العمل المناسبة لجسمك.
2	شغل جهاز الحاسوب وشغل برنامج EWB.
3	نفذ الدائرة باستخدام EWB كما في الشكل أدناه، إجعل (J=K=0) ولاحظ هل يتم توهج أي من الثنائيين الضوئيين؟

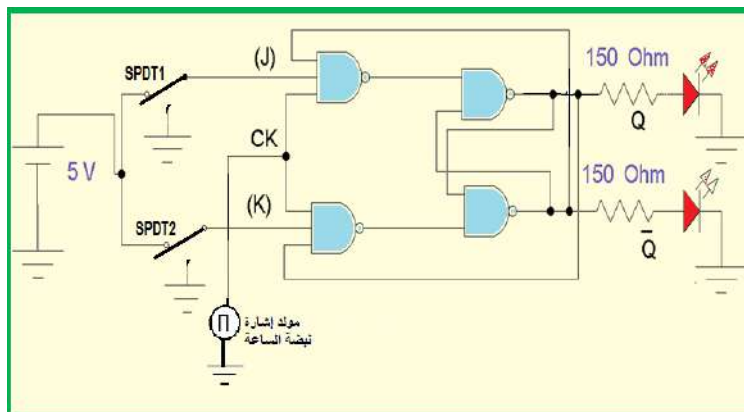
4 صل المفاتيح حسب قيم (J=1, K=0) كما في الشكل أدناه ولاحظ هل يتم توهج أي من الثنائيين؟ سجل القراءة.



5 صل المفاتيح حسب قيم (J=0, K=1) كما في الشكل أدناه ولاحظ هل يتم توهج أي من الثنائيين؟ سجل القراءة.

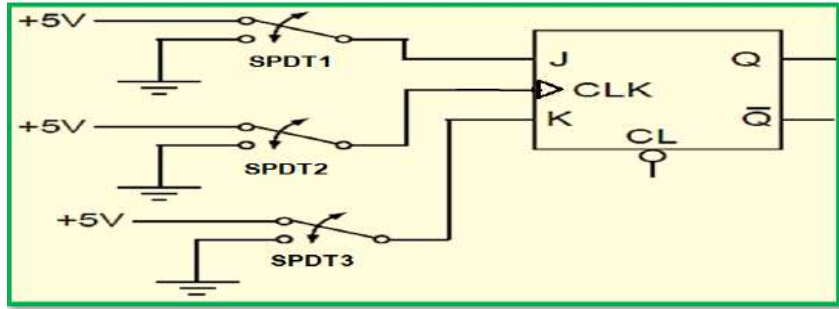


6 صل المفاتيح حسب قيم (J=1, K=1) كما في الشكل (4) ولاحظ هل يتم توهج أي من الثنائيين؟ سجل القراءة.



انتقل عزيزي الطالب الى منضدة العمل, نفذ الدائرة باستخدام workbench كما في الشكل أدناه:

- صل الطرف 7 للدائرة المتكاملة بالارضي والطرف 14 بمصدر الجهد VCC وتأكد من قيمة الجهود المستخدمة بإستعمال الافوميتر.
- صل المداخل J,K بالمفتاحين SPDT1,SPDT3.
- صل المخارج بالثنائيات الضوئية.
- قم بتغذية الدائرة وتشغيل المفاتيح وفق الخطوات الآتية:

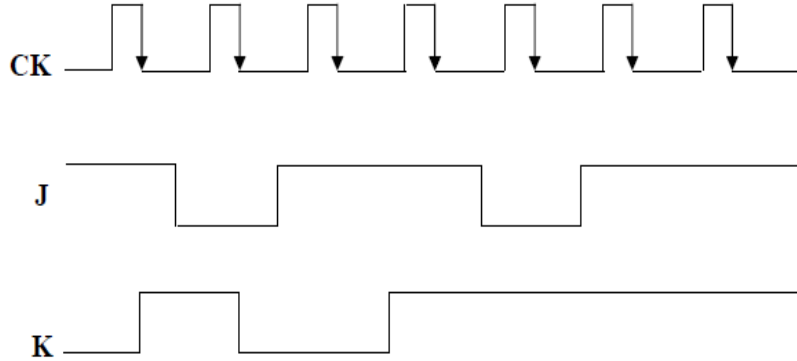


1. قم بتصفير محتوى النطاظ باستخدام مدخل التصفير CLR وذلك بربطه بجهد (0) فولت ثم بجهد (5) فولت.
2. إربط المداخل K و J بالمنطق (0), وطبق نبضة التزامن ولاحظ هل حدث أي تغيير على قيم المخارج.
3. قم بتصفير محتوى النطاظ باستخدام مدخل التصفير CLR وذلك بربطه بجهد (0) فولت ثم بجهد (5) فولت
4. إربط المدخل K بالمنطق (1) و Z بالمنطق (0), وطبق نبضة التزامن ولاحظ هل حدث أي تغيير على قيم المخارج؟
5. إربط المدخلين بحيث (J=1,K=0).
6. صل المدخلين بالمنطق (1) وطبق نبضة التزامن. هل حدث أي تغيير على المخارج؟
7. قم بتوصيل المدخل CLR بالمنطق (0) وكرر الخطوتين (ب) و (و). ما قيم المخارج؟ وهل حدث أي تغيير عليهما؟
8. رتب النتائج المستحصلة في جدول الحقيقة.

8 سجل النتائج ضمن جدول الحقيقة المبين أدناه:

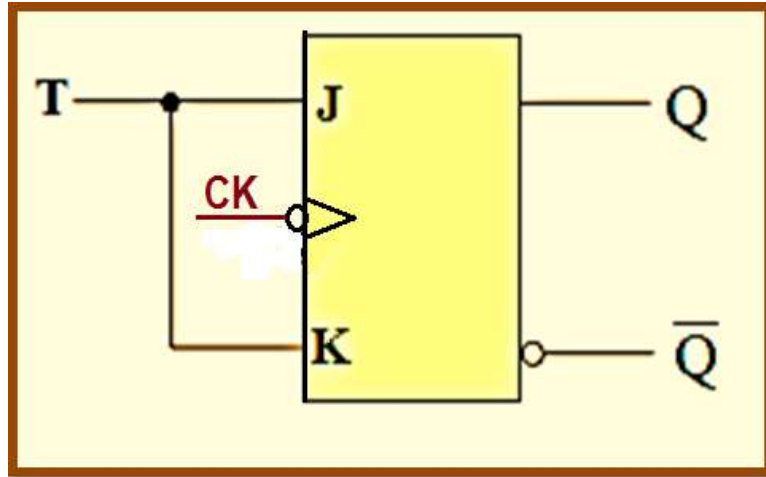
J	K	Q	\bar{Q}
0	0		
0	1		
1	0		
1	1		

ارسم شكل نبضات الخرج Q للنظام JK المتغير عند الحافة السالبة ($Q=0$) عند وصول أول نبضة التزامن.



5-4 دائرة القلاب نوع (T) – (T- Flip Flop)

دائرة القلاب T يمكن بناؤها من دائرة النظام J.K وذلك بربط المدخلين JK مع بعضهما البعض وبذلك يتكون دخل واحد وهو الدخل T بالإضافة إلى نبضة التزامن. والرمز T هو اختصار لكلمة (Toggle) وتعني التبديل أو تغير الحالة والشكل (4-12) يوضح المخطط الكتلي لدائرة القلاب T.



الشكل 4-12 يوضح المخطط الكتلي لدائرة القلاب T

عند توصيل المدخل T بالمنطق (1) مع تغذية المدخل CK بنبضات التزامن، ومع استمرار تدفق النبضات على المدخل CK يبدأ الخرج في التبديل أو التغيير ويحدث التبديل عند الحافة السالبة لنبضة التزامن (بسبب وجود الدائرة الصغيرة أمام المدخل CK) والشكل (4-13) يوضح جدول الحقيقة للقلاب T.

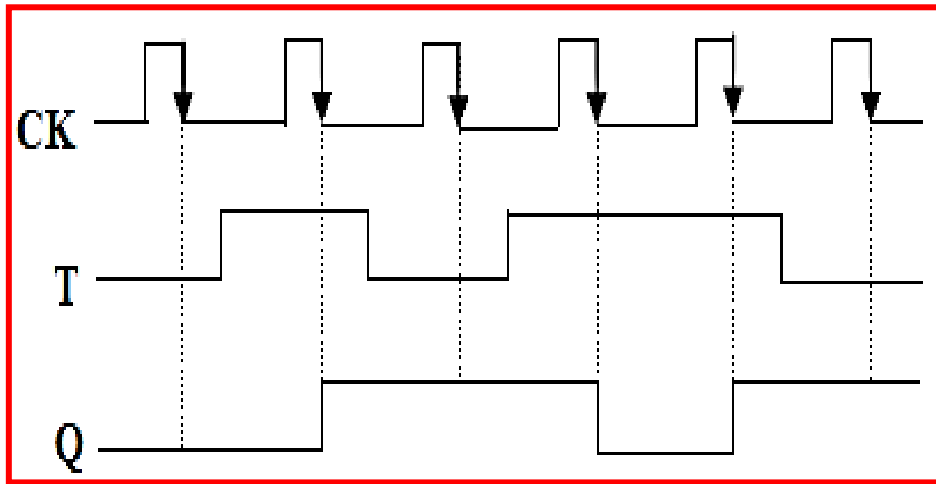
المدخلات		الخرج	وضع التشغيل (Mode of Operation)
T	CK	Q	وضع الإمساك (عدم التغيير) No Change
X	↑	Q ₀	وضع الإمساك (عدم التغيير) No Change
0	↓	Q ₀	وضع التبديل Toggle
1	↓		وضع التبديل Toggle

↓ = نبضة الساعة تتغير من (1) الى (0)
الخرج الموجود قبل وصول أول نبضة تزامن Q₀

الشكل 4-13 يوضح جدول الحقيقة للقلاب T

مثال (2):

إذا كانت إشارة الدخل T وإشارة الخرج Q الخاصة بالنظام من النوع T تتخذ الشكل الموجي الموضح في الشكل (4-14)، وبافتراض ان النظام يعطي خرج (Q=0) قبل وصول أول نبضة التزامن، فإن الشكل الموجي لإشارة الخرج Q سوف تتخذ الشكل الموضح في الشكل (4-14) أدناه حسب تغير إشارة نبضة التزامن CK.



الشكل 4-14 يوضح المخطط الزمني لإشارة الخرج Q للمثال (2)

نلاحظ إن الخرج Q يتغير إذا كانت T=1 وذلك مع الحافة السالبة. فعند النبضة الأولى فإن T=0 وبالنتيجة فإن Q لن يتغير أي إن Q=0، وعند وصول النبضة الثانية T=1 فإن إشارة الخرج تتغير من (0) الى (1) وهكذا.

الزمن المخصص: 3 ساعات

رقم التمرين: (4-3)

إسم التمرين: تطبيق دائرة القلاب T

مكان التنفيذ: مختبر التصميم المنطقي

الأهداف التعليمية:

تعليم الطالب وتدريبه عملياً حول كيفية بناء دائرة النطاق T باستخدام النطاق JK وتحقيق جدول الحقيقة للدائرة.

التسهيلات التعليمية:

1. جهاز حاسوب يتوفر فيه برنامج الـ EWB.
2. لوحة تجارب Bread Board.
3. منضدة عمل.
4. الدائرة المتكاملة (7476) للنطاق J – K مع IC Base.
5. مجهر قدرة (0-30) فولت عدد/2.
6. مقاومة (150) أوم عدد/2.
7. مفتاح SPDT عدد/3.
8. ثنائي الإنبيعات الضوئي (LED) عدد/2.
9. أسلاك ربط.

ثالثاً- خطوات العمل، النقاط الحاكمة، الرسومات.

1	إرتد بدلة العمل المناسبة لجسمك.
2	شغل جهاز الحاسوب وشغل برنامج EWB.
3	نفذ الدائرة باستخدام EWB كما في الشكل أدناه.

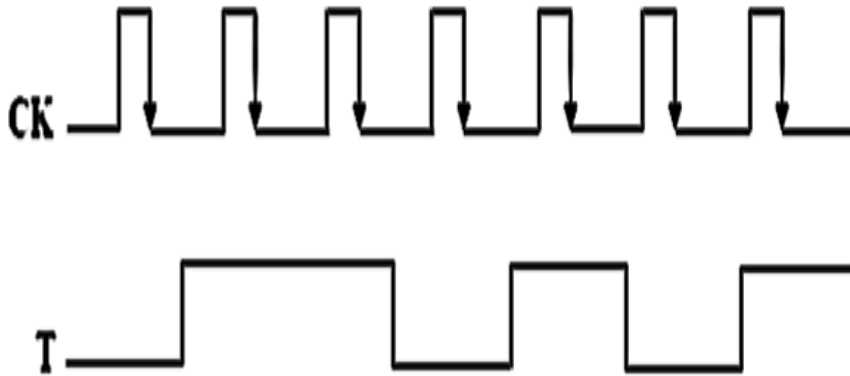
1. قم عزيزي الطالب بتصفير محتوى النطاق T باستخدام مدخل التصفير CLR وذلك بربطه بجهد (0) فولت ثم بجهد (5) فولت عن طريق المفتاح C.
2. إربط المدخل T بالمنطق (0)، وطبق نبضة التزامن من خلال تغيير الجهد من (5) فولت إلى (0) فولت عن طريق المفتاح B. ولاحظ هل حدث أي تغيير في قيم المخارج؟
3. قم بتصفير محتوى النطاق T باستخدام مدخل التصفير CLR وذلك بربطه بجهد (0) فولت ثم بجهد (5) فولت
4. إربط المدخل T بالأرضي لإعطاء قيمة المنطق (0) عن طريق المفتاح A ثم طبق نبضة التزامن من خلال تغيير الجهد من (5) فولت إلى (0) فولت. لاحظ هل حدث أي تغيير في قيم المخارج؟
5. إربط المدخل T بمصدر القدرة لإعطاء المنطق (1)، ثم طبق نبضة التزامن بغلق وفتح المفتاح B. هل حدث أي تغيير على المخارج؟

1. صل عزيزي الطالب المدخل CLR بالمنطق (0) وكرر الخطوات 2 و3 من ثانياً. ما قيم المخارج؟ وهل حدث أي تغيير عليهما؟
2. رتب النتائج المستحصلة في جدول الحقيقة الشكل أدناه.

T	Q	\bar{Q}
0		
1		

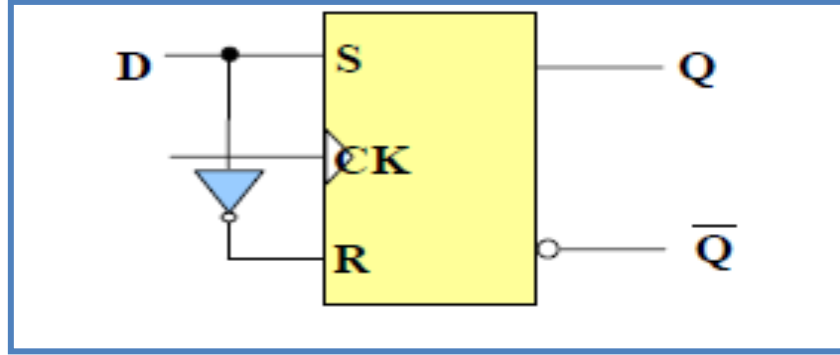
1. **المناقشة:** وضح بالرسم كيف يمكنك بناء نطاق T من النطاق JK.
2. إرسم شكل نبضات الخرج (يتغير عند الحافة الموجبة لنبضات التزامن) إذا كان شكل نبضة الدخل كما موضحة في هذه الخطوة 5.

ملاحظة (Q=0) قبل وصول أول نبضة التزامن.



6-4 القلاب نوع D – (D-Flip Flop)

النطاق D يمكن استخدامه كوحدة تخزين لخانة واحدة (Bit) من المعلومات (0,1) وبإضافة بوابة عاكس Not إلى النطاق SR ذو نبضة التزامن يتحول إلى نطاق D كما موضح بالشكل (4-15). لكي يتم التخلص من الحالة السلبية غير محببة عندما يكون (S=R=1)، يتم توصيل كلا المدخلين معاً عن طريق عاكس، وبهذا يكون للنطاق D مدخلاً واحداً فقط بالإضافة إلى نبضة التزامن CK.



الشكل 4-15 يوضح المخطط الكتلي لدائرة القلاب D

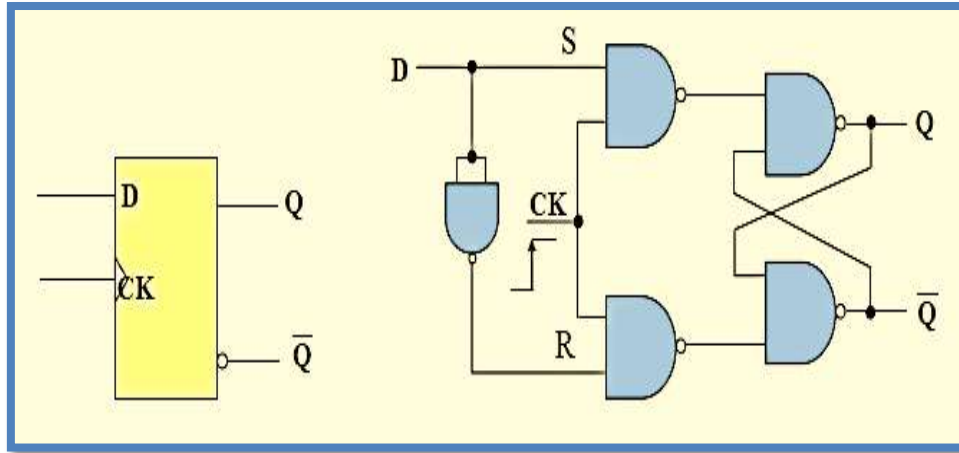
عمل النطاق:

إذا كان قيمة الطرف $D=1$ فعند وصول نبضة CK سيصبح الخرج (1) وهو حالة Set لأن في هذه الحالة يكون الدخل (S=1,R=0). أما إذا كان $D=0$ وعند وصول نبضة CK سيصبح الخرج (0) أي حالة Reset لأن في هذه الحالة يكون الدخل (S=0,R=1). أي أن الخرج (Q) يتبع حالة D عند وصول نبضة التزامن CK. يتغير خرج النطاق D عند الحافة الموجبة لنبضة CK، والشكل (4-16) يوضح جدول الحقيقة للقلاب D.

المدخلات		الخرج	وضع التشغيل (Mode of Operation)
D	CK	Q	
1	↑	1	الحالة الفعالة (SET) (stores a 1)
0	↑	0	الحالة الغير فعالة (RESET) (stores a 0)

الشكل 4-16 جدول الحقيقة للقلاب D

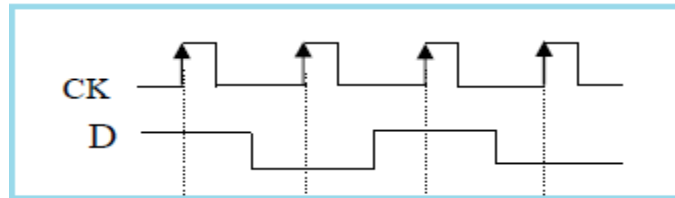
لهذا يمكن القول ان هذا النطاق يخزن (1) عندما يكون في حالة Set ويخزن (0) عندما يكون في حالة Reset, ويسمى بنطاق التأخير الزمني والشكل (4-17) يبين كيفية بناء دائرة النطاق D بإستعمال بوابات .NAND



الشكل 4-17 الدائرة المنطقية للنطاق D مع رمزه المنطقي

مثال (3):

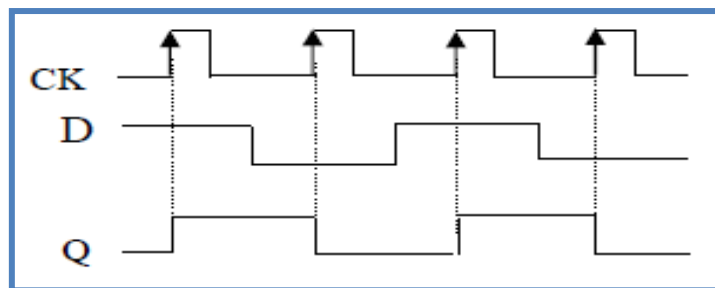
إرسم (المخطط الزمني) شكل نبضات الخرج Q لدائرة النطاق D الموضحة بالشكل (17-4) أعلاه إذا كان شكل نبضات المدخل D موضحة بالشكل (4-18) (إفرض عزيزي الطالب إن دائرة النطاق تعطي خرج $Q=0$ قبل وصول أول نبضة التزامن CK).



الشكل (4-18)

الحل:

إن من أهم المزايا الفنية للنطاق D هو أن الخرج Q يتبع حالة الدخل D عند تغيير نبضة التزامن CK من (0) الى (1) أي عند الحافة الموجبة، وبهذا يكون المخطط الزمني للنطاق D كما في الشكل (4-19).



الشكل 4-19 المخطط الزمني للنطاق D الوارد في مثال (3)

الزمن المخصص: 3 ساعات

رقم التمرين: (4-4)

اسم التمرين: القلاب D

مكان التنفيذ: مختبر التصميم المنطقي

أولاً- الأهداف التعليمية:

أن يكون الطالب قادراً على دراسة بناء دائرة القلاب D باستخدام البوابات المنطقية NAND والبوابة NOT وتحقيق جدول الحقيقة والتدريب عملياً على تصميمها.

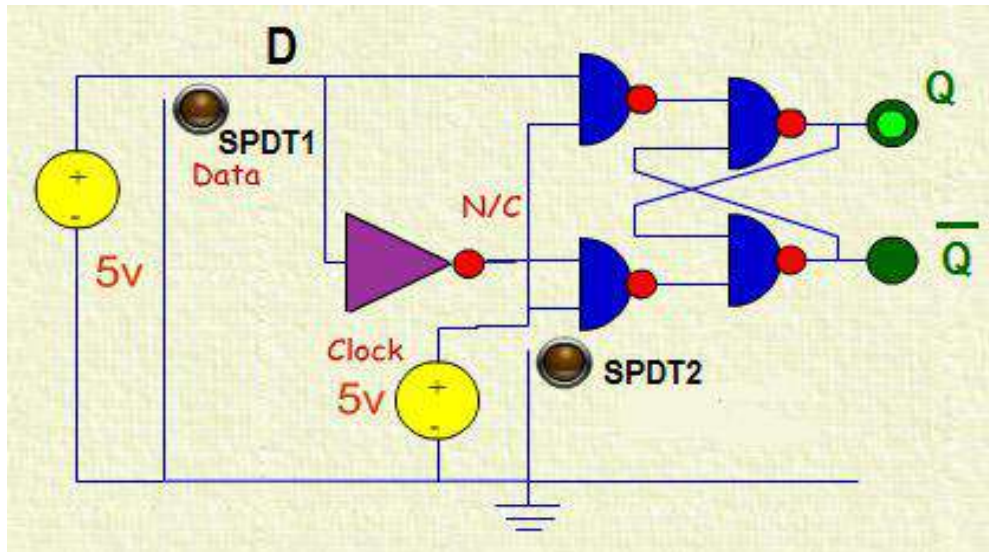
ثانياً- التسهيلات التعليمية:

1. جهاز حاسوب يتوفر فيه برنامج الـ EWB.
2. لوحة العمل الرئيسية.
3. منضدة عمل.
4. الدوائر المتكاملة (7400) (NAND) ، (7404) (NOT).
5. مجهر قدرة (0-30) فولت عدد/1.
6. مصدر توليد إشارة نبضة التزامن CK عدد / 1.
7. مقاومة (150) أوم عدد/2.
8. مفتاح SPDT عدد/2.
9. ثنائي الإنبعاث الضوئي (LED) عدد/2.
10. أسلاك مرنة.

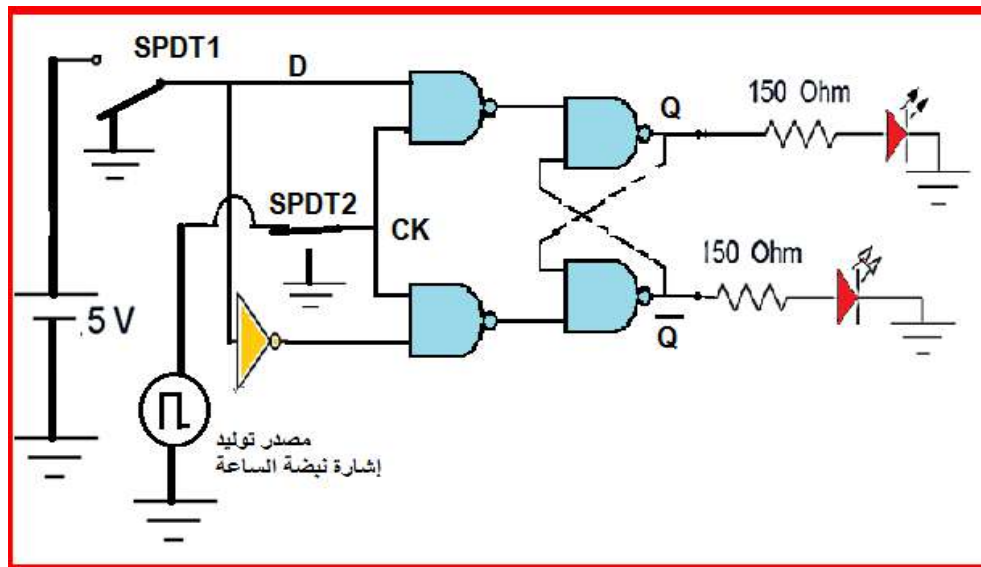
ثالثاً: خطوات العمل، النقاط الحاکمة، الرسومات.

1	إرتد بدلة العمل المناسبة لجسمك.
2	شغل جهاز الحاسوب وشغل برنامج EWB.
3	إربط عزيزي الطالب الدائرة المبينة في الشكل أدناه، صل المدخل D بمصدر القدرة عن طريق المفتاح D معطياً بذلك المنطق (1) عند الطرف D ، فعند تسليط نبضة التزامن CK عند الحافة الموجبة عن طريق المفتاح SPDT2 (وذلك بإيصال الطرف CK بمصدر توليد CK) ستلاحظ عزيزي الطالب توهج ثنائي الإنبعاث عند الطرف Q أي أن الخرج (Q=1)، وعدم توهج ثنائي الإنبعاث في طرف الخرج المتمم.

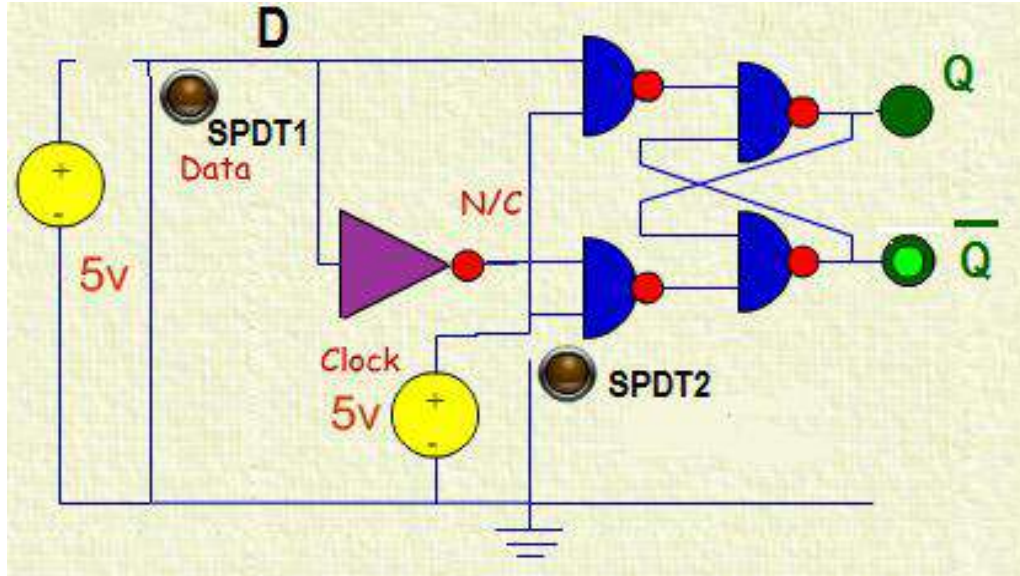
إنظر عزيزي الطالب الى الشكل أدناه ولاحظ كيفية توهج الثنائي الضوئي في الطرف Q عند إيصال طرف الإدخال D بمصدر القدرة عن طريق المفتاح D، وتسليط نبضة التزامن CK عن طريق المفتاح SPDT2.



4 صل المدخل D بطرف الأرضي عن طريق المفتاح D معطياً بذلك المنطق (0) عند الطرف D كما في الشكل (3) أدناه، فعند تسليط نبضة التزامن CK عند الحافة الموجبة عن طريق المفتاح SPDT2 (وذلك بإيصال الطرف CK بمصدر توليد CK) ستلاحظ عزيزي الطالب عدم توهج ثنائي الانبعاث عند الطرف Q أي أن الخرج (Q=0)، وتوهج الثنائي الإنبعاث في الطرف الثاني المتمم.



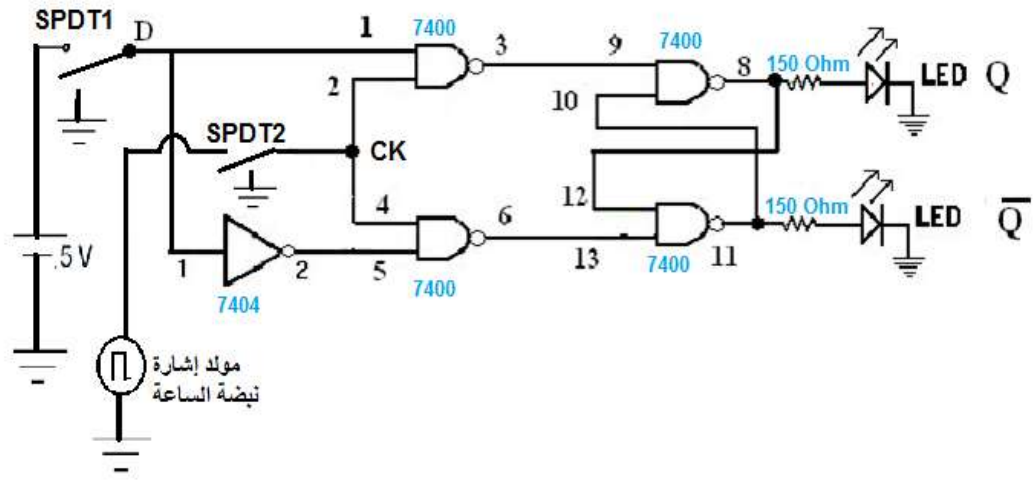
إنظر عزيزي الطالب الى الشكل أدناه ولاحظ كيفية عدم توهج الثنائي الضوئي في الطرف Q عند فصل طرف الإدخال D عن مصدر القدرة عن طريق المفتاح D، مع تسليط نبضة التزامن CK ذات الحافة الموجبة عن طريق المفتاح SPDT2، لاحظ توهج ثنائي الإنبعاث في طرف الخرج المتمم.

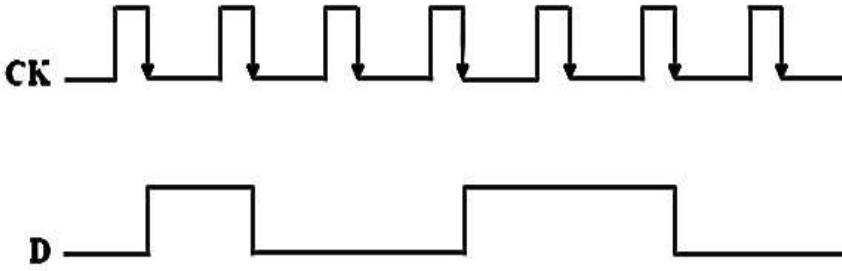


5 صل الطرف D بمصدر القدرة (المنطق 1)، مع إيصال الطرف CK بالأرضي عن طريق المفتاح CK (أي عدم إعطاء نبضة ساعة) ماذا ستلاحظ؟ دون عزيزي الطالب جميع النتائج ضمن جدول الحقيقة وتحقق من مطابقتها للنتائج النظرية.

6 إننقل عزيزي الطالب الى منضدة العمل:

1. إربط عزيزي الطالب الدائرة المنطقية العملية للنظام D باستخدام الدائرة المتكاملة (7400) NAND والدائرة المتكاملة (7404) NOT كما في الشكل أدناه.

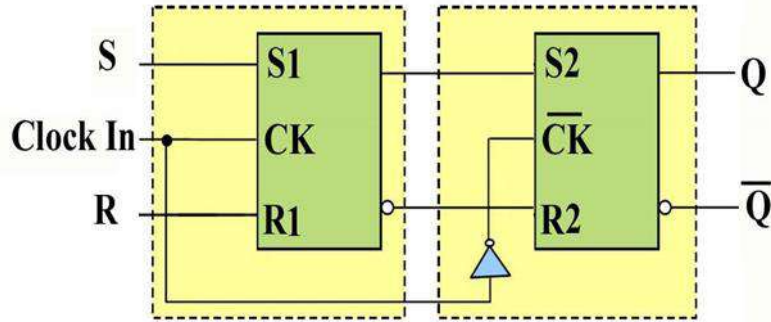


<p>2. صل الطرف 7 للدائرة المتكاملة بالأرضي والطرف 14 بمصدر الجهد VCC وتأكد من قيمة الجهود المستخدمة بإستعمال الأفوميتر.</p> <p>3. صل المدخل D بالمفتاح D والطرف CK بالمفتاح CK.</p> <p>4. صل المخارج بالثنائيات الضوئية.</p> <p>5. قم بتغذية الدائرة وتشغيل المفاتيح حسب حالات جدول الحقيقة الخاص بالنطاق D مع تسليط نبضة التزامن في كل حالة.</p> <p>6. سجل النتائج المستحصلة وقارنها بالنتائج النظرية بحسب الإدخالات الواردة في جدول الحقيقة. هل تطابقت النتائج؟</p>	
<p>7. قم بإعادة الأجهزة والمواد المستخدمة الى مواقعها المخصصة.</p> <p>8. قم بتنظيف مكان العمل وترتيبه.</p>	7
<p style="text-align: right;">المناقشة:</p> <p>1. وضح بالرسم كيف يمكنك بناء نطاق D من النطاق JK.</p> <p>2. إرسم المخطط الزمني لنبضات الخرج Q (يتغير عند الحافة الموجبة لنبضات التزامن CK) إذا كان المخطط الزمني لنبضات الدخل D يأخذ الشكل أدناه:</p> <p style="text-align: center;">ملاحظة (Q=0) قبل وصول أول نبضة ساعة.</p> <div style="text-align: center;">  </div>	8

7-4 القلاب السيد – التابع Master-Slave

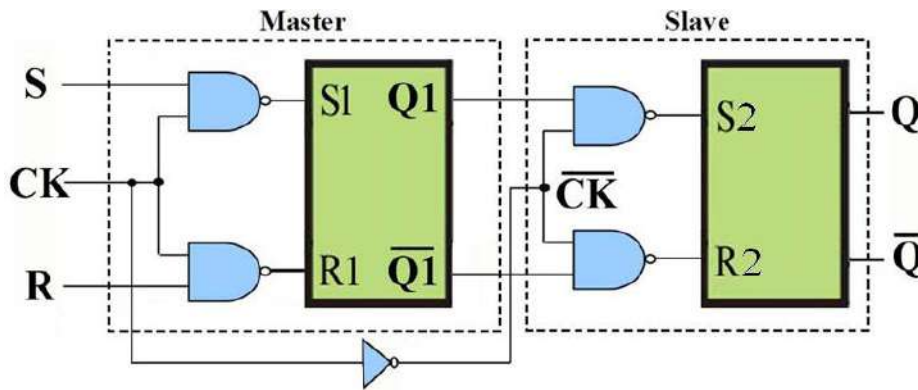
فلقد تعرفنا في الفقرات السابقة من هذا الفصل ان دوائر القلابات المترامنة يتم التحكم في تشغيلها عن طريق حافة نبضة التزامن (Edge Triggered). وكما تعرفنا إن هنالك دوائر للقلابات يتم التحكم في تشغيلها عن طريق الحافة الموجبة لنبضة التزامن مثل القلاب (D). وهنالك دوائر للقلابات يتم التحكم في تشغيلها عن طريق الحافة السالبة لنبضة التزامن مثل القلاب (JK) والقلاب (T). وينبغي أن نشير هنا إلى إن

عملية تشغيل دائرة القلاب بهذه الطريقة قد تؤدي في بعض الأحيان الى بعض المشاكل في التزامن عند توصيل هذا النوع من دوائر القلاب في شبكة العدادات كما سنتعرف عليها في الفصل الخامس، فلذلك تم تصميم نظام السيد – التابع (Master - Slave) للتغلب على هذه المشاكل، حيث يتم التحكم في تشغيل دائرة القلاب عن طريق الإستجابة لمستوى النبضة أو عرض النبضة (Pulse Triggered). والشكل (4-20) يوضح المخطط الكتلي (Logic Symbol) لقلاب السيد – التابع (Master - Slave).



الشكل 4-20 المخطط الكتلي لدائرة القلاب السيد – التابع (Master - Slave)

يتكون دائرة قلاب السيد – التابع (Master - Slave) من دائرتين من قلاب (RS) المتزامن موصلتين على التوالي بحيث يكون مدخل التزامن لهما متتامين تسمى دائرة القلاب (RS) الاولى بالسيد (Master)، ودائرة القلاب (RS) الثانية بالمتبوع (Slave). والشكل رقم (4-21) يوضح دائرة قلاب السيد – التابع (Master - Slave).



الشكل 4-21 دائرة قلاب السيد – التابع (Master - Slave)

وبالنظر الى دائرة قلاب السيد – التابع (Master - Slave) الشكل (4-21) نلاحظ ان جزء قلاب السيد (Master) يستقبل نبضات التزامن (CK) مباشرة أي ان دائرة السيد (Master) يتم تشغيلها عندما

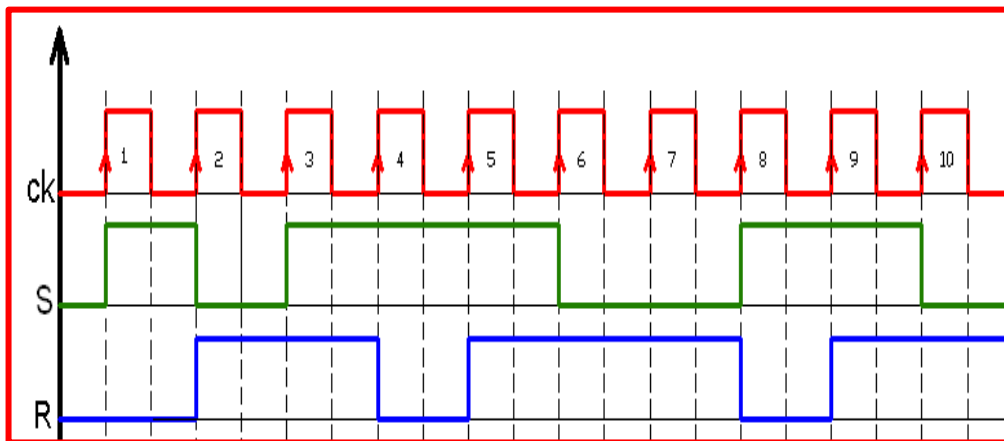
تكون نبضة التزامن (CK) موجبة. أما دائرة قلاب التابع (Slave)، فإنها تستقبل عكس إشارة نبضة التزامن (CK) وذلك لوجود بوابة (النفى Not)، وبالتالي فإن جزء التابع (Slave) من الدائرة يتم تشغيله عندما تكون نبضة التزامن (CK) سالبة، هذا ويمكن تلخيص طريقة عمل قلاب السيد – التابع (Master – Slave) وفق التالي.

أولاً:- عند وصول الجزء الموجب من نبضة التزامن فإن دائرة السيد (Master) تكون في حالة تشغيل، وبالتالي فإن شكل الخرج ($Q1, \overline{Q1}$) تأخذ إحدى الحالات الثلاث (الضبط Set, إعادة الضبط Reset, حالة عدم التغيير)، وذلك حسب المستوى المنطقي للدخلين ($R1, S1$). أما دائرة قلاب التابع (Slave) فتكون في حالة عدم التشغيل.

ثانياً:- عند وصول الجزء السالب من نبضة التزامن فإن دائرة التابع (Slave) تكون في حالة تشغيل وبالتالي فإن شكل الخرج (Q, \overline{Q}) تأخذ إحدى الحالتين (الضبط Set او إعادة الضبط Reset)، وذلك حسب المستوى المنطقي للدخلين ($R2, S2$) اللذان يعتمدان على مخارج دائرة السيد ($Q1, \overline{Q1}$). أما دائرة السيد (Master) فتكون في حالة عدم التشغيل. ولتوضيح طريقة عمل قلاب السيد – التابع (Master – Slave) أكثر.

مثال (4)

إذا كان شكل النبضات على المداخل (S, R, CK) لقلاب السيد – التابع (Master – Slave) كما في الشكل التالي. يرسم شكل نبضات الخرج على ($Q, \overline{Q1}$) على فرض أن الحالة التي عليها ($Q1, \overline{Q1}$) قبل وصول أول نبضة من نبضات التزامن هي ($Q1 = 0$).



نبضات الإدخال

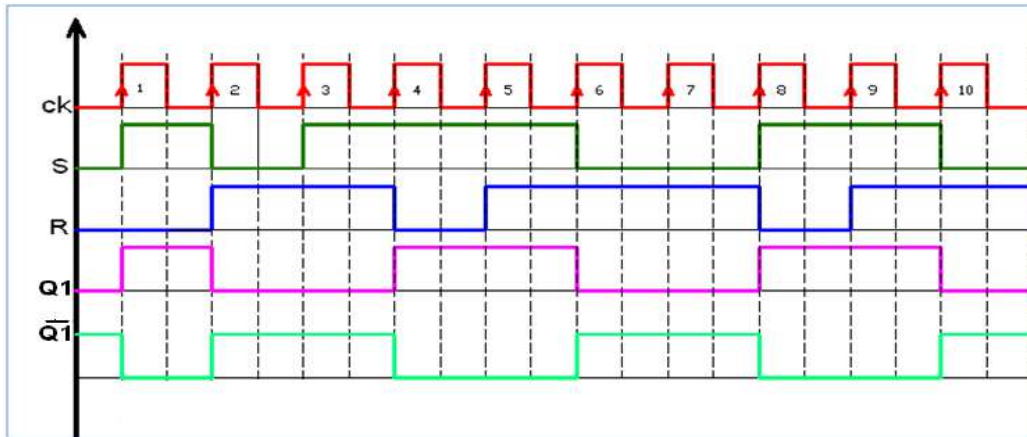
الحل:-

أولاً:- نقوم ببناء جدول ونضع فيه القيم الثنائية المناظرة لنبضات الإشارة المسلطة على المدخلين (S,R) و فقط عندما تكون نبضة المدخل (CK) موجبة وبشكل متسلسل ثم نطبق قواعد التشغيل الأربعة الخاصة بالقلاب (RS) المتزامن والتي تعرفنا عليها في الفقرة السابقة لنجد قيم مخرجات دائرة المتبوع (Master) ($Q1, \overline{Q1}$) وأوضاع التشغيل وكما موضح في الجدول التالي.

جدول صواب دائرة المتبوع (Master) مثال 4

رقم النبضة	المدخلات			المخرجات		وضعية التشغيل
	CK	S	R	Q1	$\overline{Q1}$	
1		1	0	1	0	دائرة النطاظ في حالة الضبط (Set)
2		0	1	0	1	دائرة النطاظ في حالة إعادة الضبط (Reset)
3		1	1	0	1	دائرة النطاظ في حالة الإمساك
4		1	0	1	0	دائرة النطاظ في حالة الضبط (Set)
5		1	1	1	0	دائرة النطاظ في حالة الإمساك
6		0	1	0	1	دائرة النطاظ في حالة إعادة الضبط (Reset)
7		0	1	0	1	دائرة النطاظ في حالة إعادة الضبط (Reset)
8		1	0	1	0	دائرة النطاظ في حالة الضبط (Set)
9		1	1	1	0	دائرة النطاظ في حالة الإمساك
10		0	1	0	1	دائرة النطاظ في حالة إعادة الضبط (Reset)

وبالتالي يكون شكل المخطط الزمني لدائرة القلاب (RS) المتبوع (Master) المعطى في المثال كما في الشكل الآتي:



نبضات الإدخال والإخراج على دائرة المتبوع (Master) للمثال 4

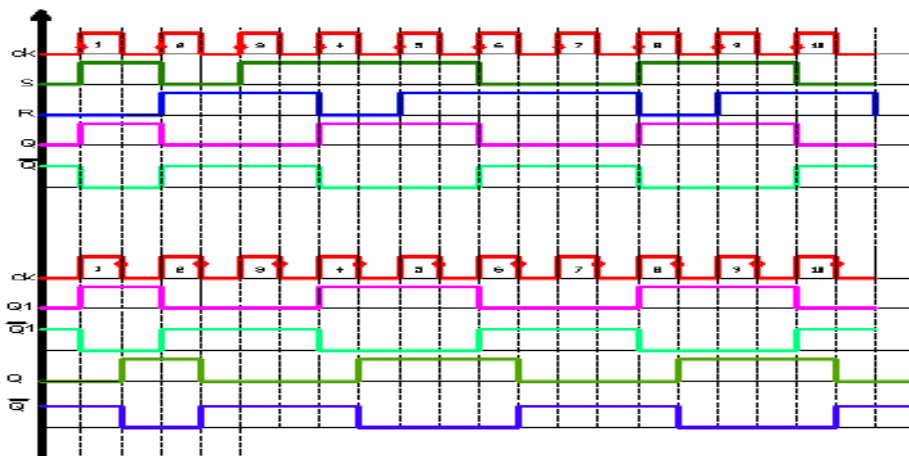
ثانياً:- نقوم ببناء جدول ونضع فيه القيم الثنائية المناظرة لنبضات اشارة المخرجات لدائرة المتبوع
(Master) (Q1, $\overline{Q1}$) التي اوجدناها في الفقرة الاولى والتي تمثل نبضات الإشارة المسلطة على المدخلين
(S2,R2) الخاصة بالقلاب **(RS)** المتزامن لدائرة التابع **(Slave)** و فقط عندما تكون نبضة المدخل **(CK)**
 سالبة وبشكل متسلسل ثم نطبق قواعد التشغيل الأربعة الخاصة بالقلاب **(RS)** المتزامن.

والتي تعرفنا عليها في الفقرة السابقة لنجد قيم مخرجات دائرة التابع **(Slave) (Q, \overline{Q})** وأوضاع التشغيل
 وكما موضح في الجدول الاتي:-

جدول صواب دائرة التابع (Slave) مثال 4

رقم النبضة	المدخلات			المخرجات		وضعية التشغيل
	\overline{CK}	Q1	$\overline{Q1}$	Q	\overline{Q}	
1		1	0	1	0	دائرة النطااط في حالة الضبط (Set)
2		0	1	0	1	دائرة النطااط في حالة إعادة الضبط (Reset)
3		0	1	0	1	دائرة النطااط في حالة إعادة الضبط (Reset)
4		1	0	1	0	دائرة النطااط في حالة الضبط (Set)
5		1	0	1	0	دائرة النطااط في حالة الضبط (Set)
6		0	1	0	1	دائرة النطااط في حالة إعادة الضبط (Reset)
7		0	1	0	1	دائرة النطااط في حالة إعادة الضبط (Reset)
8		1	0	1	0	دائرة النطااط في حالة الضبط (Set)
9		1	0	1	0	دائرة النطااط في حالة الضبط (Set)
10		0	1	0	1	دائرة النطااط في حالة إعادة الضبط (Reset)

وبالتالي يكون شكل المخطط الزمني لدائرة القلاب السيد – التابع **(Master – Slave)** المعطى في المثال كما
 في الشكل التالي. لاحظ إن دائرة التابع **(Slave)** تعمل عندما تكون نبضة المدخل **(CK)** سالبة.



المخطط الزمني لدائرة القلاب التابع

أسئلة الفصل الرابع

- س1: ما المقصود بالقلابات؟
- س2: عدد أنواع القلابات؟
- س3: ماهي أهم خواص القلاب RS؟
- س4: ماهي أهم خواص القلاب J K؟
- س5: ماهي أهم خواص القلاب T؟
- س6: ماهي أهم خواص القلاب D؟
- س7: إ رسم الدائرة المنطقية للنطاق T باستخدام البوابات NAND.
- س8: إ رسم الدائرة المنطقية للنطاق D باستخدام البوابات NAND.
- س9: هل من الممكن تصميم وبناء دائرة منطقية للنطاق T باستخدام بوابات NOR فقط؟
- س10: هل من الممكن تصميم وبناء دائرة منطقية للنطاق D باستخدام بوابات NOR فقط؟
- س11: ماهو تأثير نبضة التزامن CK في عمل النطاق T والنطاق D؟
- س12: ماهو الفرق الفني بين نبضة التزامن CK ذات الحافة الموجبة وبين نبضة التزامن CK ذات الحافة السالبة؟ أيهما أفضل؟ وهل يمكن الإستغناء عنها في بناء الدوائر المنطقية للنطاقات؟
- س13: ما المقصود بالقلاب (RS) المتزامن؟ وضح إجابتك مع الرسم وبناء جدول الحقيقة.
- س14: ما المقصود بقلاب التأخير (D)؟ وضح إجابتك مع الرسم وبناء جدول الحقيقة.
- س15: ما المقصود بالقلاب (JK)؟ وضح إجابتك مع الرسم وبناء جدول الحقيقة.
- س16: ما المقصود بفكرة (السيد - التابع)؟ وما هي مكونات قلاب (السيد - التابع)؟ وضح إجابتك مع الرسم.

الفصل الخامس

العدادات والسجلات

أهداف الفصل:

- أن يكون الطالب قادراً " على أن:
1. فهم مبادئ دوائر العدادات والسجلات ويقوم بتشغيلها وفحص عملها بإستعمال برنامج EWB.
 2. يتعرف على كيفية تصميم وتنفيذ الدوائر المنطقية للعدادات والمسجلات عملياً.

محتويات الفصل:

- 1-5 تمهيد
- 2-5 العدادات Counters
- 1-2-5 العداد التصاعدي غير المتزامن
- (تمرين 1-5): العداد الثنائي التصاعدي غير المتزامن
- 2-2-5 العداد التنازلي غير المتزامن
- (تمرين 2-5): العداد الثنائي التنازلي غير المتزامن
- (تمرين 3-5): العداد التصاعدي - التنازلي
- 3-2-5 العداد الثنائي المرمز عشرياً (BCD)
- (تمرين 4-5): العداد الثنائي المرمز عشرياً (BCD)
- 3-5 السجلات Registers
- 1-3-5 سجل الإزاحة ذو إدخال متوالي – وإخراج متوازي
- (تمرين 5-5) سجل إزاحة ذو إدخال متوالي/ وإخراج متوازي (SIPO).
- 2-3-5 سجل الإزاحة ذو إدخال متوازي – وإخراج متوالي
- (تمرين عملي 6-5) سجل إزاحة ذو إدخال متوازي/ وإخراج متوالي (PISO).

5-1 تمهيد

في هذا الفصل سنتعرف على أهم تطبيقات الدوائر المنطقية المتتابعة الا وهي العدادات والسجلات فالعدادات مثل المسجلات يتم بنائها من الدوائر القلابة حيث تمثل الخانات الثنائية التي يتم تخزينها عن طريق العداد عدد نبضات التزامن التي دخلت على مدخل نبضات الساعة (clock input)، ونبضات الساعة المطبقة على العداد تعمل على تغيير حالة دوائر القلابات المصمم منها العداد وبملاحظة خرج دوائر القلابات يمكننا تحديد عدد النبضات التي تم تطبيقها على مدخل العداد.

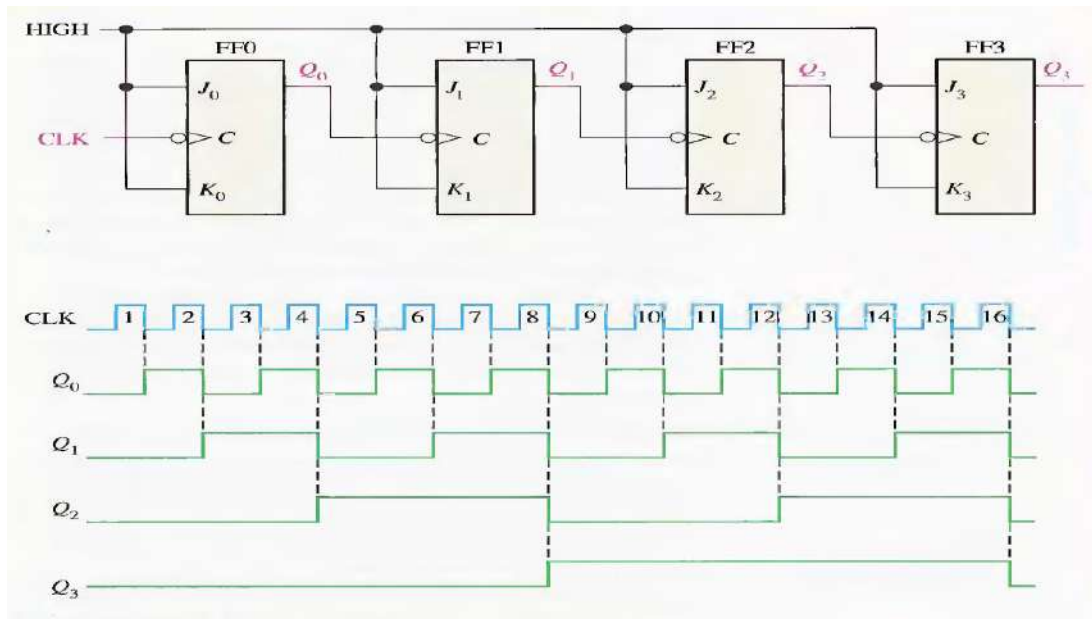
أما السجلات التي هي عبارة عن مجموعة من النطاقات التي تستخدم في خزن الاعداد الثنائية ويقوم كل نطاق بخزن رقم ثنائي واحد (bit) بواسطة دائرة قلابة مفردة، ومن ثم يمكن توصيل عدد من الدوائر القلابة معا لبناء ما يعرف بالسجل، والذي يستخدم كذاكرة مؤقتة لتخزين كمية صغيرة من البيانات ولفترة زمنية قصيرة وذلك تمهيداً لنقلها كما في السجلات النقل أو العزل (Buffer Register) أو لإزاحة البيانات الى اليسار (Shift Left) أو الى اليمين (Shift Right) أو تحويل البيانات المتوالية (Serial Data) الى بيانات متوازية (Parallel Data) وبالعكس كما في سجلات الإزاحة (Shift Registers).

5-2 العدادات Counters

يعد العداد من التطبيقات المهمة للنطاقات. حيث يبنى العداد باستخدام نطاقات من النوع T أو نطاقات من النوع JK في الحالة المكافئة لعمل نطاق T بهدف العد من قيمة معينة تصاعدياً أو تنازلياً الى قيمة أخرى. اعتماداً على وجود تزامن أو عدم تزامن في وصول نبضة الساعة الى البوابات المكونة للعداد تم تصنيف العدادات الى:

1- العدادات غير المتزامنة Asynchronous Counters

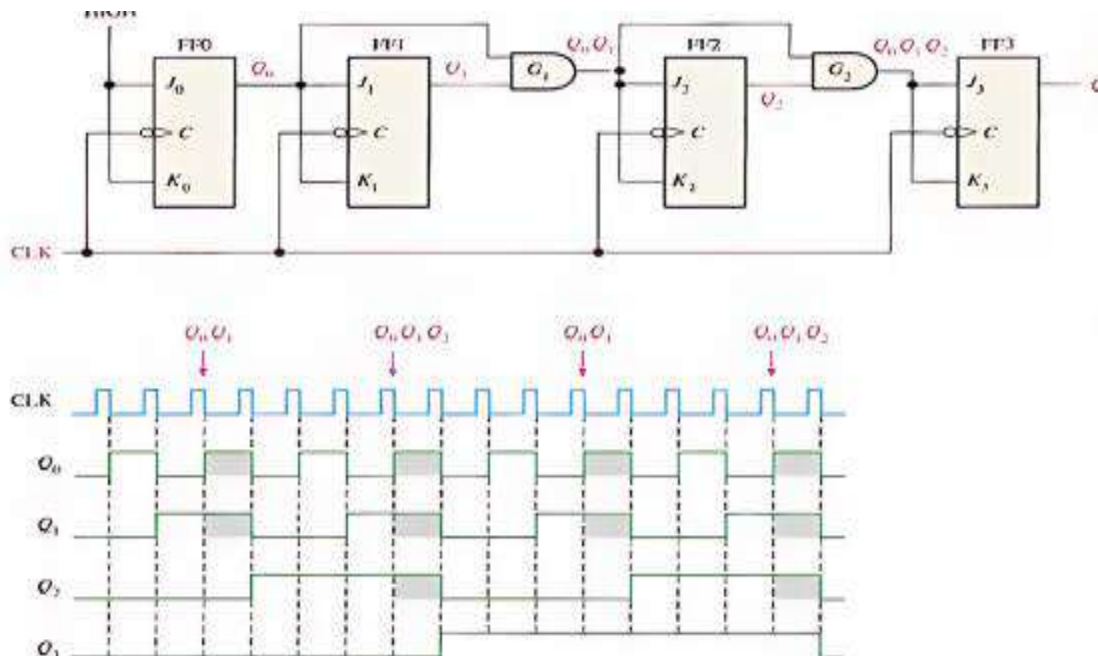
في هذا النوع من العدادات التغيير في خرج النطاق يستخدم كنبضة للنطاق التالي، ما عدا النطاق الأول فيحصل على نبضة ساعة خارجية. من مساوئ هذا العداد إنه يؤدي الى حدوث تأخير Delay في عملية العد خاصة عندما يكون عدد النطاقات المستخدمة كبيراً كما موضح في الشكل (5-1)، لاحظ عزيزي الطالب طريقة ربط النطاقات JK والتي يرمز لها بالرمز (FF) وهو مختصر للكلمتين (Flip Flop)، ثم لاحظ من خلال المخطط الزمني المبين في الشكل (5-1) كيفية تغير إشارات المخارج المختلفة للنطاقات مع إشارة نبضة الساعة.



الشكل 5-1 عداد ثنائي غير متزامن مكون من أربع خانات مع شكل المخطط الزمني لحالات تغير إشارات المخارج مع إشارة نبضة الساعة

2- العدادات المتزامنة Synchronous Counters

في هذا النوع تصل نبضة الساعة الى جميع النطاطات المكونة للعداد في اللحظة نفسها. التغير في حالة أي نطاط تعتمد على حالة النطاطات التي تسبقه وقبل تأثير النبضة، وعليه فإن مشكلة التأخير التي تحدث في العدادات غير المتزامنة غير موجودة هنا كما في الشكل (5-2).



الشكل 5-2 عداد ثنائي متزامن مكون من أربع خانات مع تمثيل المخطط الزمني لحالات تغير إشارات المخارج مع إشارة نبضة الساعة

أقصى عدد ممكن أن يصل إليه العداد محكوم بعدد دوائر القلابات المصمم منها العداد، ويمكن حساب أقصى عدد يصل إليه العداد عن طريق العلاقة:

$$N = 2^n - 1 \text{ حيث:}$$

$N =$ أقصى عدد للعداد قبل دورة التكرار.

$n =$ عدد دوائر القلابات في دائرة العداد.

وفي دائرة العداد موضحة في الشكل (5-1) فإن أقصى عدد للعداد هو:

$$N = 2^n - 1$$

$$= 16 - 1$$

$$= (15)_{10} = (1111)_2$$

1-2-5 العداد التصاعدي غير المتزامن

العداد التصاعدي هو العداد الذي عند كل نبضة يزداد بمرتبة ثنائية واحدة عما كان عليه قبل النبضة.

وتغير حالة النطاطات أما عند الحافة السالبة ويسمى التحفيز عند الحافة السالبة للنبضة

(التحفيز السالب)، أو عند الحافة الموجبة ويسمى التحفيز عند الحافة الموجبة للنبضة (التحفيز الموجب). ولا بد

من الإشارة إلى إن أكثر النطاطات المستعملة في العدادات هو نطاط J-K. وأبسط تصميم للعدادات التصاعدية

الغير متزامنة هي بربط الأطراف J و K إلى المصدر 5 فولت.

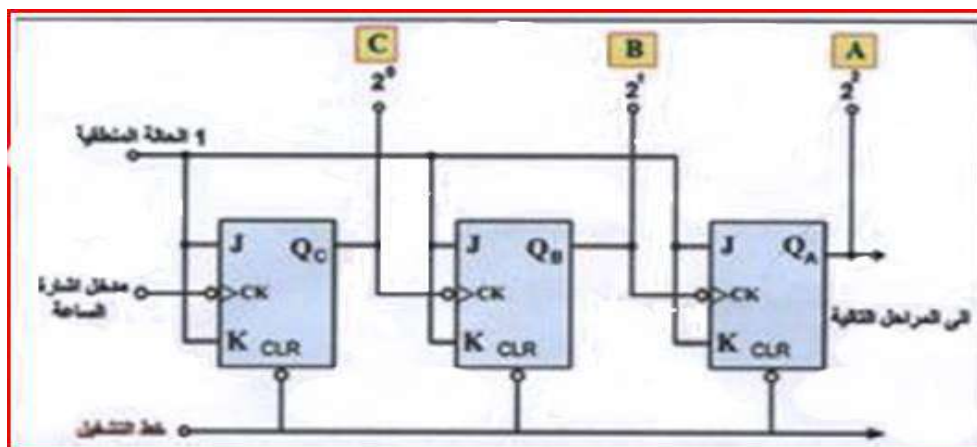
(بمعنى $J = K = 1$ أي إنها تستعمل وكأنها نطاطات T) والشكل (5-3) يوضح هذا النوع من العدادات

التصاعدية.

إذا فرضنا بأن الحالة الثنائية للعداد قبل النبضة هي ($Q_C = 0, Q_B = 0, Q_A = 1$) أي

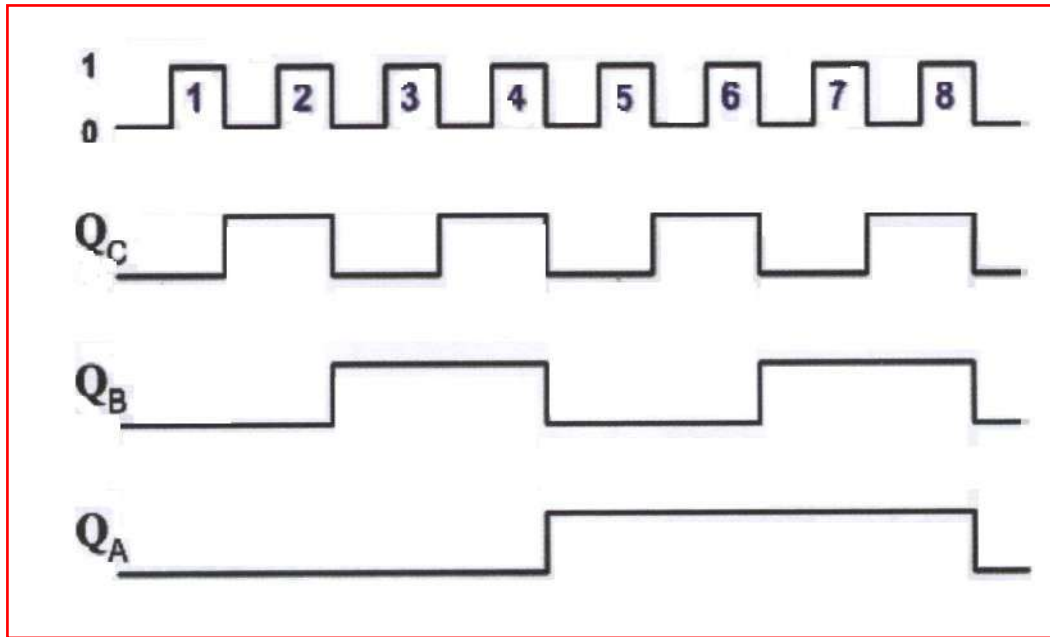
$(100)_2 = (4)_{10}$ فإن حالته (حالة المخارج للعداد) سوف تكون بعد النبضة هي:

$$(5)_{10} = (101)_2 \text{ أي } (Q_C = 1, Q_B = 0, Q_A = 1)$$



الشكل 5-3 يوضح عداد ثنائي غير متزامن ذو ثلاثة مراحل

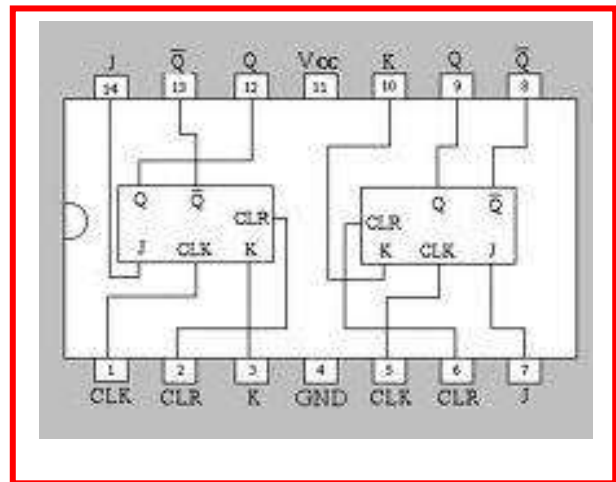
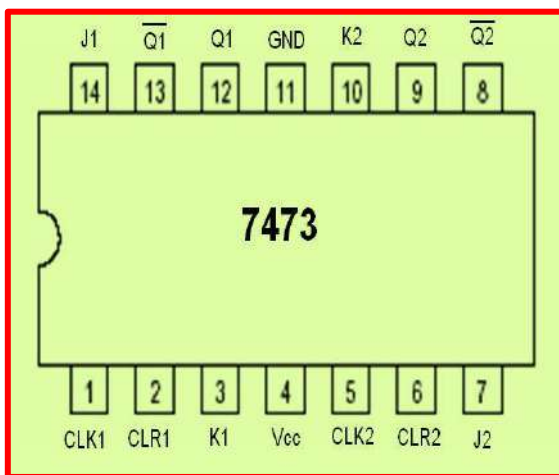
والشكل (4-5) يوضح المخطط الزمني والشكل الموجي للخروج من كل دائرة نطاق والناتج من مجموعة النبضات المتتالية الداخلة على العداد.



الشكل 4-5 يوضح المخطط الزمني والشكل الموجي للعداد الثنائي التصاعدي

لتطبيق التمرين (5 – 1) سوف نستعمل الدائرة المتكاملة 7473 كما في الشكل (5-5) والتي تتميز بما يأتي:

1. تحتوي على نطاقين من نوع JK مستقلان عن بعضهما البعض.
2. كل نطاق له مدخل ساعة (CLK) ومدخل تصفير (CLR) مستقلان عن النطاقات الأخرى.
3. يتم قرح النطاق بإستعمال قرح الحافة السالبة.



الشكل 5-5 يوضح الدائرة المتكاملة 7473

الزمن المخصص: 3 ساعات

رقم التمرين: (1-5)

إسم التمرين: العداد الثنائي التصاعدي غير المتزامن

مكان التنفيذ: مختبر التصميم المنطقي

أولاً- الأهداف التعليمية:

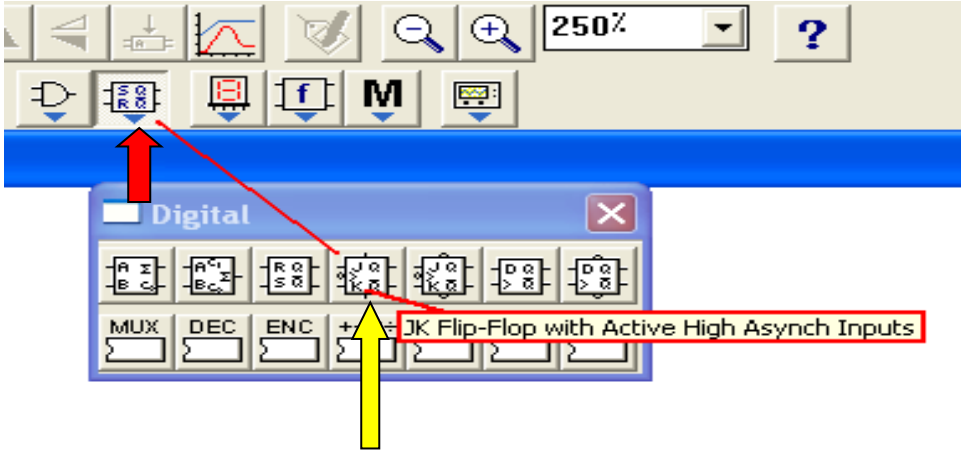
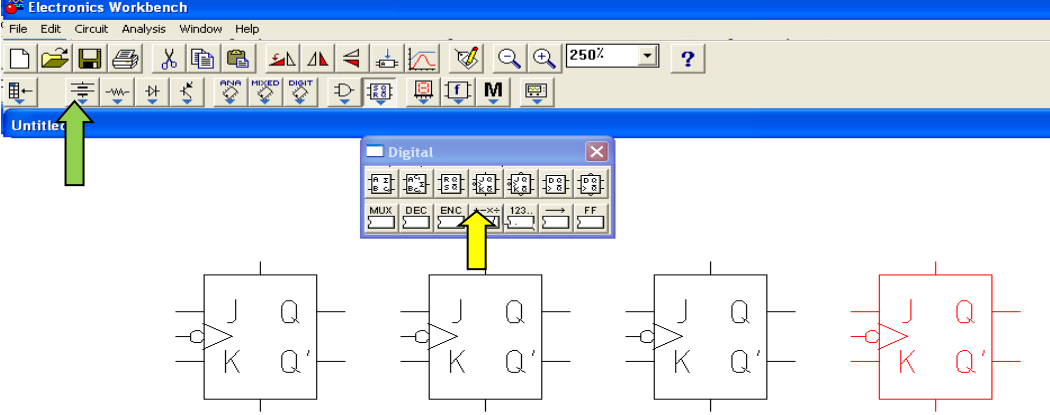
أن يكون الطالب قادراً على:

1. بناء عدادا "ثنائيا" تصاعديا" غير متزامن للعد من (0000) الى (1111) بالنظام الثنائي وهو ما يكافئ العد من (0) إلى (15) بالنظام العشري أو العد من (0) الى (F) بالنظام السادس عشر.
2. ربط الدائرة العملية للعداد الثنائي التصاعدي باستخدام برنامج EWB.

ثانياً- التسهيلات التعليمية:

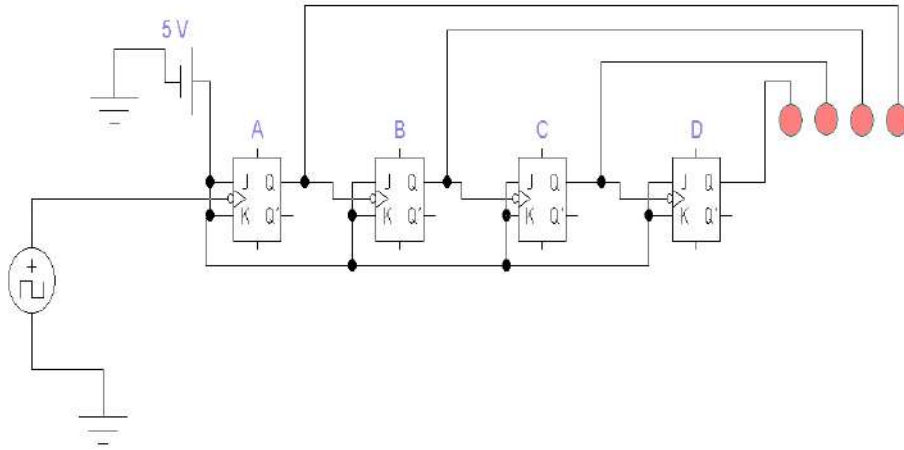
1. جهاز حاسوب يتوفر فيه برنامج EWB.
2. لوحة توصيلات Bread Board.
3. دائرة متكاملة 7473 تحتوي على نطاقين من نوع JK مع مدخل تصفير عدد/2.
4. أسلاك مرنة موصلة (1) ملم.
5. مولد إشارة نبضة الساعة CK (نبضات منفردة).
6. مفاتيح منطقية SPDT (مفتاح مفرد القطب ثنائي الرمية) عدد /3.
7. ثنائي مشع للضوء LED عدد/4 ملون.
8. مقاومة ثابتة (150 أوم، 1 كيلو أوم) عدد/4.
9. مصدر جهد مستمر منظم على 5 V.
10. قاطعة اسلاك.
11. منضدة عمل.

ثالثاً- خطوات العمل، النقاط الحاكمة، الرسومات.

إرتد بدلة العمل الملائمة لجسمك.	1
شغل جهاز الحاسوب وشغل برنامج EWB.	2
<p>3 عند ظهور واجهة التطبيق للبرنامج EWB، وإختيار إيقونة (SR Flip Flop) المؤشر عليها بالسهم الأحمر كما في الشكل أدناه، ستظهر لك عزيزي الطالب واجهة أخرى (Digital) تحتوي على عدة إختيارات لأنواع مختلفة من النطاطات، إختار نوع النطاط المؤشر عليه بالسهم الأصفر الذي يعمل بالحاقة الصاعدة لنبضة الساعة.</p> 	3
<p>4 لكي يتم تصميم وبناء عداد تصاعدي غير متزامن باستخدام نطاطات من نوع J-K باستخدام برنامج EWB، يتطلب النقر مع السحب للإيقونة التي تدل على (J-K Flip Flop) المؤشر عليها بالسهم الأصفر في الشكل السابق أعلاه الى واجهة التنفيذ، كرر هذه العملية أربعة مرات لكي يتم إختيار أربعة نطاطات من نوع J-K ذات القدرح الحافة الموجبة لنبضة الساعة كما هو موضح في الشكل أدناه.</p> 	4

5

إكمل عزيزي الطالب بناء الدائرة المنطقية للعداد التصاعدي من خلال إختيار أسلاك الربط ومصدر القدرة المستمر ومولد إشارة نبضة الساعة اللذان سيظهران في واجهة تطبيقية أخرى عند النقر على رمز المصادر المؤشر عليه بالسهم الأخضر في الخطوة 4، حيث عند إكمالك لعملية الربط ستحصل على الدائرة المنطقية الموضحة بالشكل أدناه. نفذ الدائرة وطبق نبضة ساعة على مدخل نبضة الساعة ولاحظ التغييرات التي تحدث على مخارج النطاطات (Q_A, Q_B, Q_C, Q_D)



6 مسجل النتائج في الجدول الموضح في الشكل أدناه.

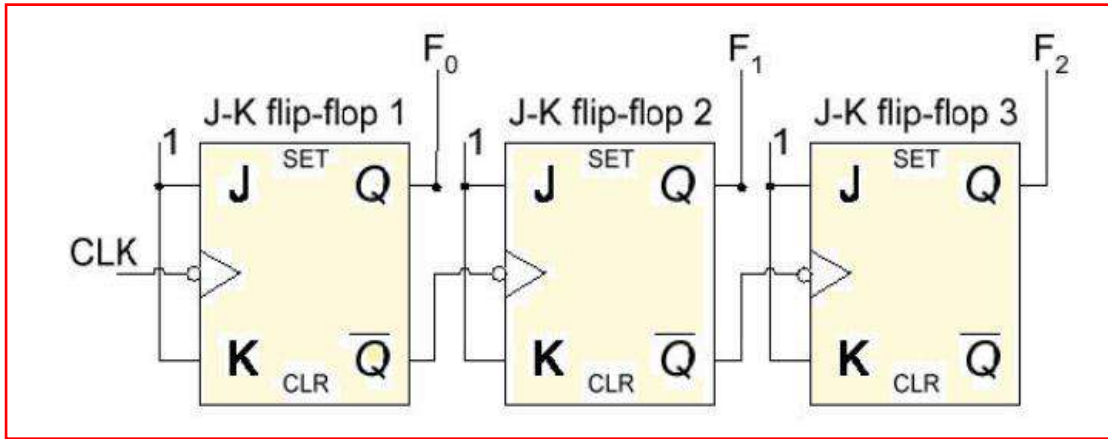
Q_D	Q_C	Q_B	Q_A	
				بعد النبضة الأولى
				بعد النبضة الثانية
				بعد النبضة الثالثة
				بعد النبضة الرابعة
				بعد النبضة الخامسة
				بعد النبضة السادسة
				بعد النبضة السابعة
				بعد النبضة الثامنة
				بعد النبضة التاسعة
				بعد النبضة العاشرة
				بعد النبضة الحادية عشر
				بعد النبضة الثانية عشر
				بعد النبضة الثالثة عشر
				بعد النبضة الرابعة عشر
				بعد النبضة الخامسة عشر
				بعد النبضة السادسة عشر
				بعد النبضة السابعة عشر

نتائج دائرة العداد الثنائي التصاعدي

1. ماذا يحدث بعد تلقي النبضة السادسة عشر؟
2. صمم عداد تصاعدي يعد الى الرقم 7.
3. نفذ التمرين عملياً باستخدام الدائرة المتكاملة 7473 على لوحة التوصيلات (Bread Board).

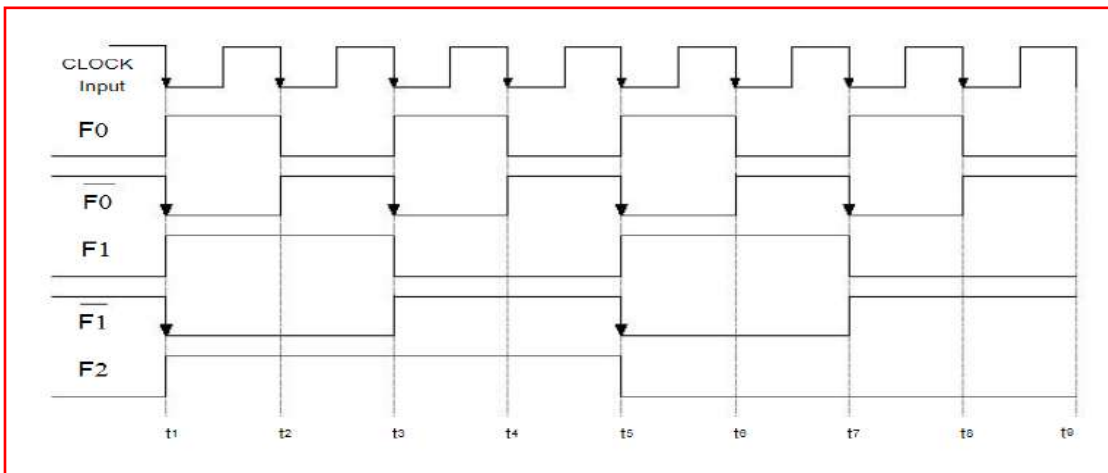
2-2-5 العداد التنازلي غير المتزامن

يمكن استخدام العداد الثنائي كعداد تنازلي في حالة استخدام \bar{Q} بدلاً من Q لتمثل قيم خانات العداد، أو يمكن استخدام \bar{Q} لإعطاء النبضة للنطاق التالي بدلاً من Q للحصول على النتيجة نفسها كما في الشكل (6-5).



الشكل 5-6 يوضح عداد ثنائي تنازلي غير متزامن ذو ثلاث خانات

أما المخطط الزمني والشكل الموجي للإشارات الخارجة للنطاقات J-K لهذا العداد وحالات تأثيرها مع تطبيق نبضة الساعة فيمكن تمثيلها بالشكل التالي (7-5).



الشكل 5-7 يوضح المخطط الزمني والشكل الموجي لإشارات خرج العداد التنازلي غير المتزامن ذو ثلاث خانات

الزمن المخصص: 3 ساعات

رقم التمرين: (2-5)

إسم التمرين: العداد الثنائي التنازلي غير المتزامن

مكان التنفيذ: مختبر تصميم منطقي

أولاً- الأهداف التعليمية:

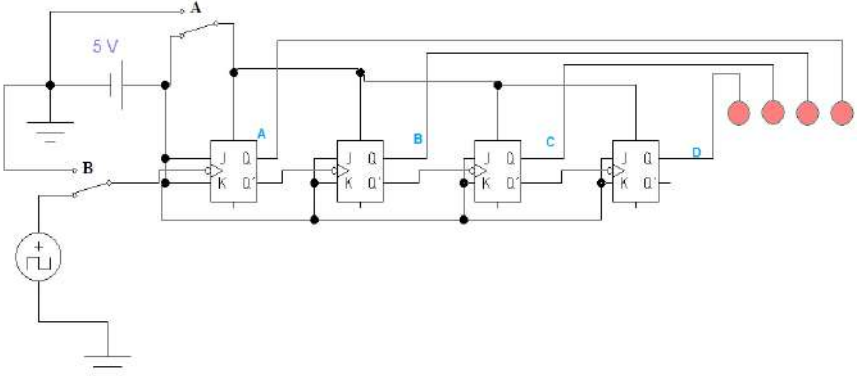
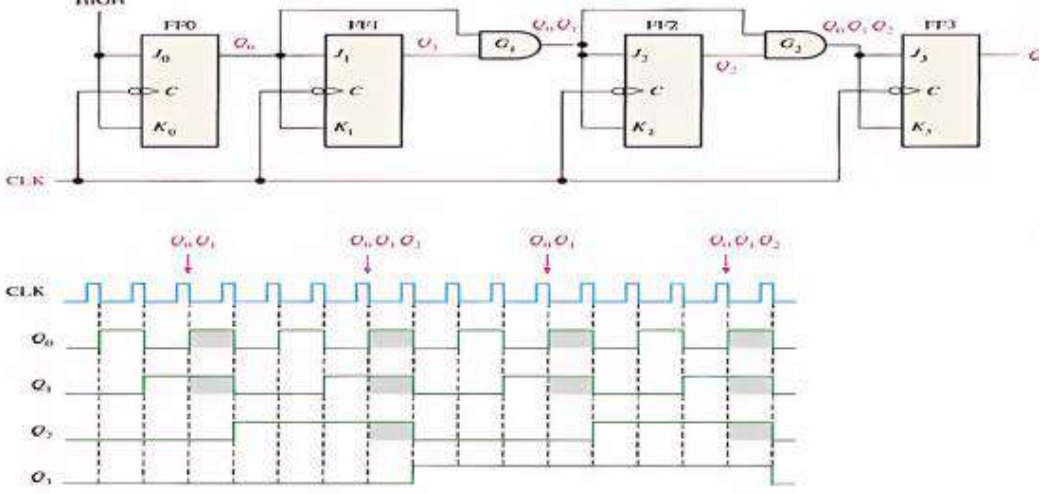
أن يكون الطالب قادر على:

1. بناء عدادا ثنائياً تنازلياً غير متزامن للعد من (1111) الى (0000) بالنظام الثنائي وهو ما يكافئ العد من (15) إلى (0) بالنظام العشري أو العد من (F) الى (0) بالنظام السادس عشر.
2. ربط الدائرة العملية للعداد الثنائي التنازلي باستخدام برنامج EWB.

ثانياً- التسهيلات التعليمية:

1. جهاز حاسوب يتوفر فيه برنامج EWB.
2. لوحة توصيلات Bread Board.
3. دائرة متكاملة 7473 تحتوي على نطاقين من نوع JK مع مدخل تصفير عدد/2.
4. أسلاك كهربائية (1) ملم.
5. مولد إشارة ساعة (نبضات منفردة).
6. مفاتيح منطقية SPDT (مفتاح مفرد القطب ثنائي الرمية) عدد /3.
7. ثنائي مشع للضوء LED عدد/4 ملون.
8. مقاومة ثابتة (150 أوم، 1 كيلو أوم) عدد/4.
9. منضدة عمل.

ثالثاً- خطوات العمل، النقاط الحاكمة، الرسومات

إرتد بدلة العمل <u>الملائمة لجسمك</u> .	1
شغل جهاز الحاسوب وشغل برنامج EWB.	2
<p>نفذ الدائرة العملية في الشكل أدناه وذلك بعد ربط النطاقات والأجزاء الأخرى.</p> 	3
<p>ضع النطاقات على وضع تهيئة (SET) وذلك بتوصيل النطاقات الى مصدر 5 فولت. ثم شغل الدائرة من المفتاح الرئيسي كما في الشكل أدناه.</p>  <p>ثم صل المفتاح رقم (A) الى الأرضي.</p>	4
<p>باستخدام المفتاح رقم (B) طبق نبضة ساعة CK بتردد مقداره 1 Hz على مدخل نبضة الساعة ولاحظ التغييرات التي تحدث على مخارج النطاقات.</p> <p>(QA, QB, QC, QD)</p>	5
كرر الخطوة رقم 5 ومسجل النتائج في الجدول الموضح في الخطوة 7.	6

Q _D	Q _C	Q _B	Q _A	
	1		1	عند النبضة صفر
				بعد النبضة الأولى
				بعد النبضة الثانية
				بعد النبضة الثالثة
				بعد النبضة الرابعة
				بعد النبضة الخامسة
				بعد النبضة السادسة
				بعد النبضة السابعة
				بعد النبضة الثامنة
				بعد النبضة التاسعة
				بعد النبضة العاشرة
				بعد النبضة الحادية عشر
				بعد النبضة الثانية عشر
				بعد النبضة الثالثة عشر
				بعد النبضة الرابعة عشر
				بعد النبضة الخامسة عشر
				بعد النبضة السادسة عشر
				بعد النبضة السابعة عشر

جدول نتائج دائرة العداد الثنائي التنازلي غير المتزامن

1. ماذا يحدث بعد تلقي النبضة السادسة عشر؟
2. صمم عداد تنازلي متزامن يعد من الرقم 7 إلى 0.
3. نفذ التمرين عملياً على لوحة التوصيلات (Bread Board) بإستخدام دائرتان متكاملتان من نوع 7473.

الزمن المخصص: 3 ساعات

رقم التمرين: (3-5)

إسم التمرين: العداد التصاعدي-التنازلي

مكان التنفيذ: مختبر تصميم منطقي

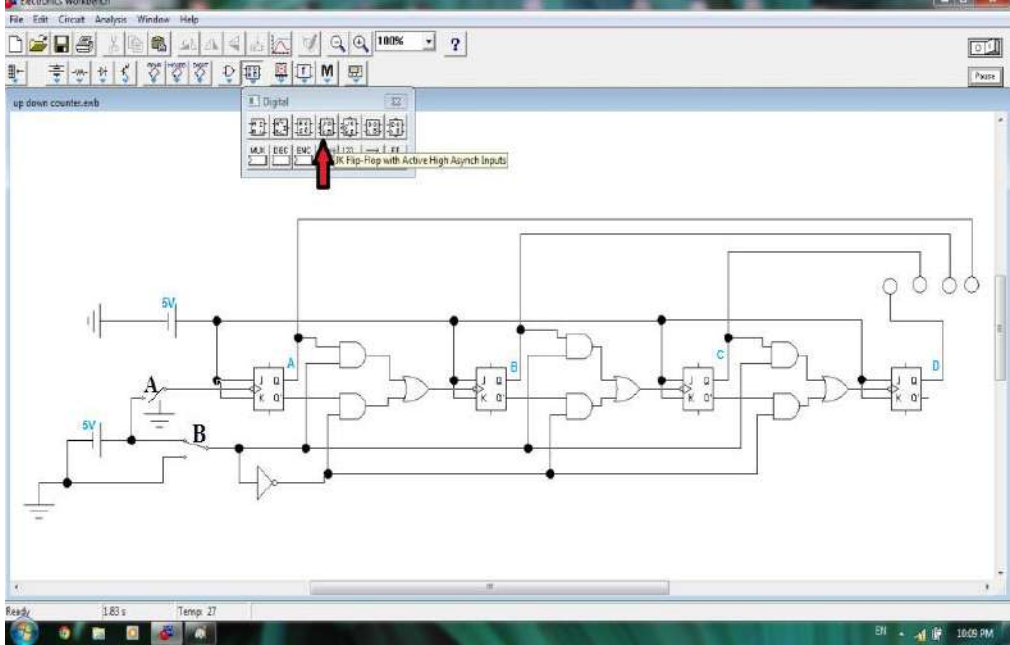
أولاً- الأهداف التعليمية:

أن يكون الطالب قادراً على ربط الدائرة العملية للعداد التصاعدي- التنازلي بإستخدام برنامج EWB، إضافة الى ربطه الدائرة عملياً بإستخدام الدوائر المتكاملة 7476.

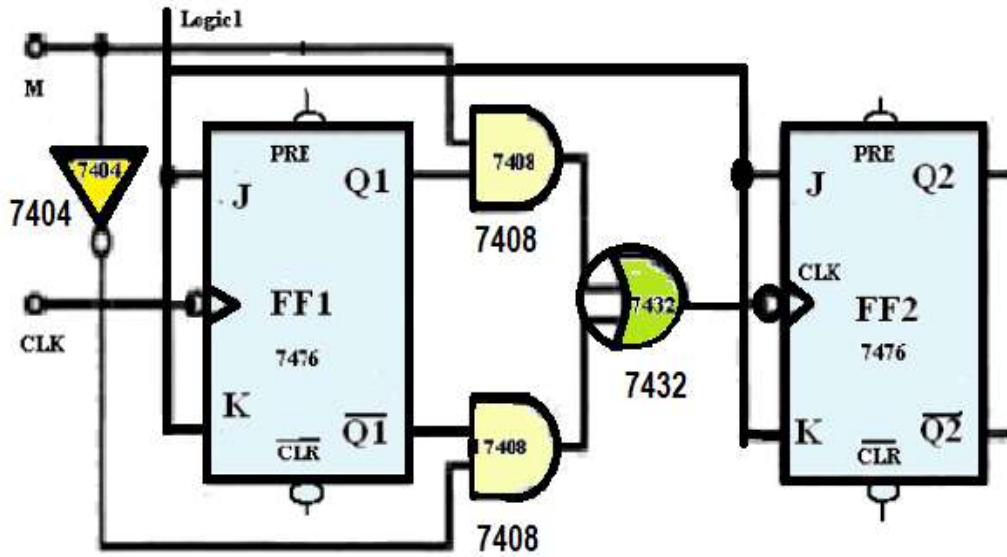
ثانياً- التسهيلات التعليمية:

1. جهاز حاسوب يتوفر فيه برنامج EWB.
2. لوحة توصيلات Bread Board.
3. دائرة متكاملة 7476 وهي دائرة متكاملة لها 16 طرف (PIN) تحتوي على دائرتين من دوائر النطاظ JK.
4. دوائر متكاملة أخرى مثل 7404، 7432، 7408.
5. مولد إشارة نبضة الساعة (نبضات منفردة).
6. مفاتيح منطقية SPDT (مفتاح مفرد القطب ثنائي الرمية) عدد 3/.
7. ثنائي مشع للضوء LED عدد/4 ملون.
8. مقاومة ثابتة (150 أوم، 1 كيلو أوم) عدد/4.
9. مصدر قدرة مستمر منظم على 5 V (0-30) / 1 أمبير.
10. أسلاك كهربائية (1) ملم وقاطعة اسلاك.
11. منضدة عمل.

ثالثاً- خطوات العمل، النقاط الحاكمة، الرسومات.

إرتد بدلة العمل <u>الملائمة لجسمك</u> .	1
شغل جهاز الحاسوب وشغل برنامج EWB.	2
نفذ -عزيزي الطالب- الدائرة المنطقية العملية الموضحة في الشكل أدناه بعد ربط أجزائها.	3
	
<ol style="list-style-type: none"> 1. شغل الدائرة من المفتاح الرئيسي. 2. للعد التصاعدي يوضع المفتاح رقم (B) على وضع (High) (5 فولت)، وضع المفتاح رقم (A) على وضع (High) ثم (Low). 3. ضع المفتاح رقم (A) على وضع (High) ثم (Low). 4. ثم مسجل حالة النطاطات في الجدول الموضح في الشكل (3). 5. كرر الخطوة رقم 3 لإكمال العد التصاعدي الى الرقم (15) ثم مسجل النتائج لغاية الوصول الى الحالة (0000). 6. لبدء العد التنازلي ضع المفتاح رقم (B) على منطق (0)، كرر الخطوة رقم 3 ومسجل النتائج لحالات العد التنازلي. 7. صل كل من الطرفين (J) و (K) لجميع النطاطات بالجهد (0) فولت وطبق عدداً من نبضات الساعة ولاحظ هل حدث أي تغيير على مخارج العداد؟ 	4

صمم عزيزي الطالب دائرة عداد تصاعدي/ تنازلي غير متزامن بخانتان وحافة تحفيز سالبة ثم قم ببنائها عملياً بإستخدام الدوائر المتكاملة (7476، 7408، 7432، 7404) كما هو موضح في الشكل أدناه. (لاحظ إن الطرف M يأخذ قيمتان منطقيتان هما (0) و (1)، إجعل $M=1$ ماذا ستلاحظ؟، طبق $M=0$ ماذا ستلاحظ أيضاً. بعد ذلك قم ببناء دائرة عداد تصاعدي/ تنازلي غير متزامن بأربعة خانات وحافة تحفيز سالبة.



للمعد التنازلي					للمعد التصاعدي				
Q _D	Q _C	Q _B	Q _A		Q _D	Q _C	Q _B	Q _A	
				بعد تصفير العداد					بعد تصفير العداد
				بعد النبضة الأولى					بعد النبضة الأولى
				بعد النبضة الثانية					بعد النبضة الثانية
				بعد النبضة الثالثة					بعد النبضة الثالثة
				بعد النبضة الرابعة					بعد النبضة الرابعة
				بعد النبضة الخامسة					بعد النبضة الخامسة
				بعد النبضة السادسة					بعد النبضة السادسة
				بعد النبضة السابعة					بعد النبضة السابعة
				بعد النبضة الثامنة					بعد النبضة الثامنة
				بعد النبضة التاسعة					بعد النبضة التاسعة
				بعد النبضة العاشرة					بعد النبضة العاشرة
				بعد النبضة الحادية عشر					بعد النبضة الحادية عشر
				بعد النبضة الثانية عشر					بعد النبضة الثانية عشر
				بعد النبضة الثالثة عشر					بعد النبضة الثالثة عشر
				بعد النبضة الرابعة عشر					بعد النبضة الرابعة عشر
				بعد النبضة الخامسة عشر					بعد النبضة الخامسة عشر
				بعد النبضة السادسة عشر					بعد النبضة السادسة عشر

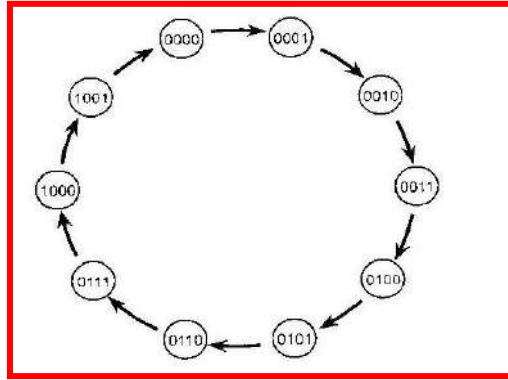
المناقشة:

1. ناقش عزيزي الطالب النتائج المستحصلة عملياً ومدى مطابقتها للنتائج النظرية.
2. صمم دائرة عداد ثنائي تصاعدي/ تنازلي غير متزامن يتحفز لإشارة نبضة الساعة ذات الحافة الموجبة.
3. صمم دائرة عداد ثنائي تصاعدي/ تنازلي متزامن.

5-2-3 العداد الثنائي المرمز عشرياً BCD

إن العداد الثنائي المرمز عشرياً يعد من (0000) حتى (1001) بالنظام الثنائي وهو ما يكفيء العد من (0) حتى (9) بالنظام العشري. القيمة التالية للعدد الثنائي (1001) يجب أن تكون (0000) في العداد الثنائي المرمز عشرياً ولكن في حالة العداد الثنائي تكون (1010).

والشكل (8-5) يمثل مخطط الحالة للعداد الثنائي المرمز عشرياً BCD.



الشكل 8-5 يمثل مخطط الحالة للعداد المرمز عشرياً BCD

لاحظ عزيزي الطالب من خلال مخطط الحالة أعلاه أن هذا العداد يبدأ بإجراء العد من الرقم (0) الى الرقم (9) في النظام العشري.

الزمن المخصص: 3 ساعات

رقم التمرين: (4-5)

إسم التمرين: العداد الثنائي المرمز عشرياً (BCD)

مكان التنفيذ: مختبر التصميم المنطقي

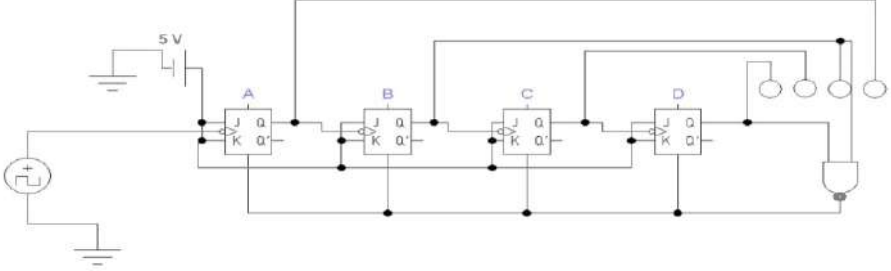
أولاً- الأهداف التعليمية: أن يكون الطالب قادراً على:

1. بناء عدداً ثنائياً مرمزاً عشرياً (BCD) Binary Coded Decimal.
2. ربط الدائرة العملية للعداد الثنائي المرمز عشرياً (BCD) بإستخدام برنامج EWB.
3. ان يتحقق الطالب من عمل العداد.

ثانياً- التسهيلات التعليمية:

1. جهاز حاسوب يتوفر فيه برنامج EWB.
2. لوحة توصيلات Bread Board.
3. دائرة متكاملة 7473 تحتوي على نطاقين من نوع JK مع مدخل تصفير عدد/2.
4. مولد إشارة نبضة الساعة بتردد 1 Hz (نبضات منفردة).
5. مفاتيح منطقية SPDT (مفتاح مفرد القطب ثنائي الرمية) عدد /3.
6. ثنائي باعث للضوء LED عدد/4 ملون والدائرة المتكاملة 7400.
7. مقاومة ثابتة (150 أوم، 1 كيلو أوم) عدد/3.
8. مصدر جهد مستمر منظم على 5V.
9. أسلاك كهربائية (1) ملم.

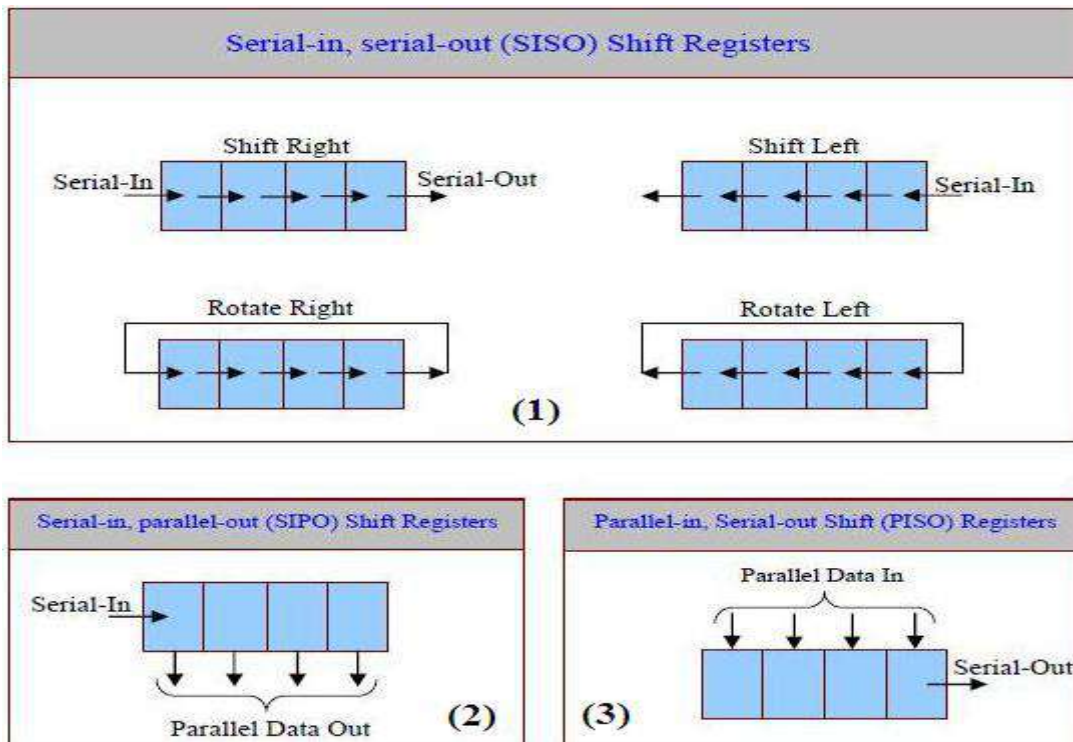
ثالثاً- خطوات العمل، النقاط الحاکمة، الرسومات.

إرتد بدلة العمل <u>الملائمة لجسمك</u> .	1																																																																	
شغل جهاز الحاسوب وشغل برنامج EWB.	2																																																																	
<p>1. نفذ الدائرة العملية كما في الشكل أدناه بإستخدام نطاظ JK ذو الحافة الصاعدة :Active High</p> 	3																																																																	
<p>2. طبق نبضة ساعة على مدخل نبضة الساعة ولاحظ التغيرات التي تحدث على مخارج النطاظات:</p> <p>(QA), (QB), (QC), (QD)</p> <p>3. كرر الخطوة (2) من الخطوة 3 ودون النتائج.</p>																																																																		
<p>مسجل ورتب عزيزي الطالب النتائج المستحصلة في الجدول المبين في الشكل أدناه.</p> <table border="1" data-bbox="403 1126 1106 1865"> <thead> <tr> <th>Q_D</th> <th>Q_C</th> <th>Q_B</th> <th>Q_A</th> <th></th> </tr> </thead> <tbody> <tr> <td></td> <td></td> <td>0</td> <td>0</td> <td>عند النبضة صفر</td> </tr> <tr> <td></td> <td></td> <td></td> <td></td> <td>بعد النبضة الأولى</td> </tr> <tr> <td></td> <td></td> <td></td> <td></td> <td>بعد النبضة الثانية</td> </tr> <tr> <td></td> <td></td> <td></td> <td></td> <td>بعد النبضة الثالثة</td> </tr> <tr> <td></td> <td></td> <td></td> <td></td> <td>بعدالنبضة الرابعة</td> </tr> <tr> <td></td> <td></td> <td></td> <td></td> <td>بعد النبضة الخامسة</td> </tr> <tr> <td></td> <td></td> <td></td> <td></td> <td>بعد النبضة السادسة</td> </tr> <tr> <td></td> <td></td> <td></td> <td></td> <td>بعد النبضة السابعة</td> </tr> <tr> <td></td> <td></td> <td></td> <td></td> <td>بعد النبضة الثامنة</td> </tr> <tr> <td></td> <td></td> <td></td> <td></td> <td>بعدالنبضة التاسعة</td> </tr> <tr> <td></td> <td></td> <td></td> <td></td> <td>بعدالنبضة العاشرة</td> </tr> <tr> <td></td> <td></td> <td></td> <td></td> <td>بعدالنبضة الحادية عشر</td> </tr> </tbody> </table>	Q _D	Q _C	Q _B	Q _A				0	0	عند النبضة صفر					بعد النبضة الأولى					بعد النبضة الثانية					بعد النبضة الثالثة					بعدالنبضة الرابعة					بعد النبضة الخامسة					بعد النبضة السادسة					بعد النبضة السابعة					بعد النبضة الثامنة					بعدالنبضة التاسعة					بعدالنبضة العاشرة					بعدالنبضة الحادية عشر	4
Q _D	Q _C	Q _B	Q _A																																																															
		0	0	عند النبضة صفر																																																														
				بعد النبضة الأولى																																																														
				بعد النبضة الثانية																																																														
				بعد النبضة الثالثة																																																														
				بعدالنبضة الرابعة																																																														
				بعد النبضة الخامسة																																																														
				بعد النبضة السادسة																																																														
				بعد النبضة السابعة																																																														
				بعد النبضة الثامنة																																																														
				بعدالنبضة التاسعة																																																														
				بعدالنبضة العاشرة																																																														
				بعدالنبضة الحادية عشر																																																														
<p><u>المناقشة:</u></p> <p>1. ماذا يحدث بعد النبضة العاشرة؟</p> <p>2. نفذ التمرين على لوحة التوصيلات (Bread Board).</p>	5																																																																	

3-5 السجلات Registers

من أهم أنواع السجلات مسجل الإزاحة Shift Register الذي يستخدم لتخزين البيانات تمهيداً لتحريكها (move) أو إزاحتها (shift) يساراً أو يميناً. والأنواع الثلاثة الأساسية لمسجلات الإزاحة موضحة بالشكل (9-5) وهي:

1. سجلات إزاحة متوالية الدخل – متوالية الخرج (Serial-in, Serial-out Shift Registers) وتكتب اختصاراً (SISO).
2. سجلات إزاحة متوالية الدخل – متوازية الخرج (Serial-in, Parallel-out Shift Registers) وتكتب اختصاراً (SIPO).
3. سجلات إزاحة متوازية الدخل – متوالية الخرج (Parallel-in, Serial-out Shift Registers) وتكتب اختصاراً (PISO).

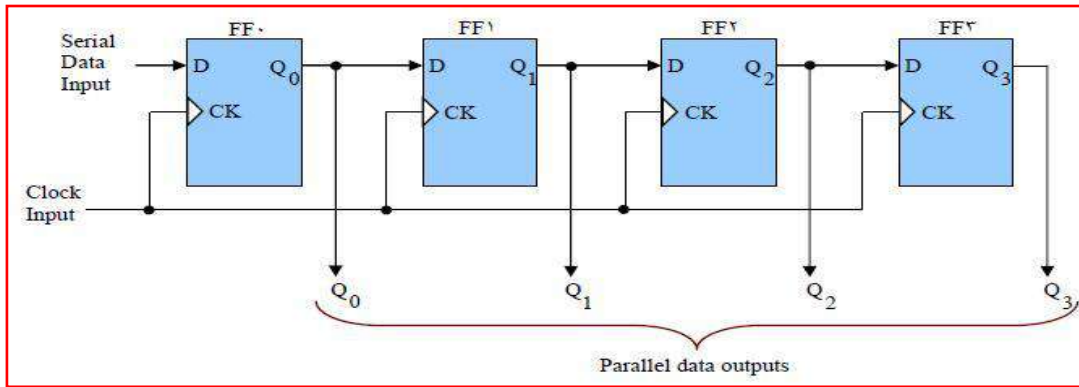


الشكل 9-5 يوضح أنواع مسجلات الإزاحة

1-3-5 سجل الإزاحة ذو إدخال متوالي وإخراج متوازي

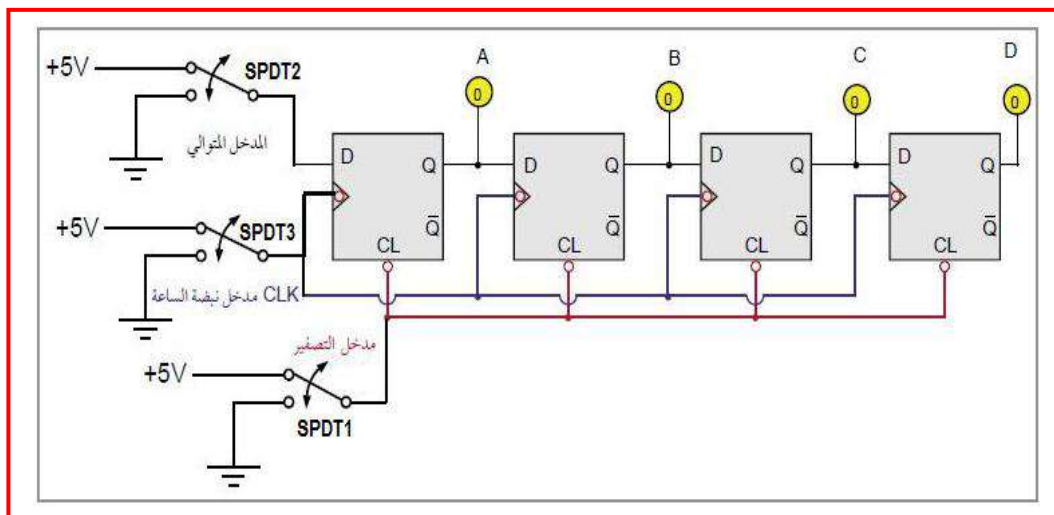
وهو أحد أنواع مسجلات الإزاحة المهمة، من خلال الشكل (10-5) الذي يوضح النوع الثاني من مسجلات الإزاحة والذي يسمى (بسجل إزاحة متوالي الدخل – متوازي الخرج)، لاحظ عزيزي الطالب بأنه لإدخال البيانات في هذا السجل، يتم تطبيق البيانات المتوالية والمكونة من (4-bits) على مدخل البيانات على

التوالي (Serial data input) ويتم إزاحتها تحت التحكم في نبضات الدخل المتزامنة (إزاحة واحدة باتجاه اليمين لكل نبضة ساعة).



الشكل 5-10 يوضح سجل إزاحة متوالي الدخل - متوازي الخرج

ولإدخال أو تخزين كلمة مكونة من أربعة أرقام (4-bits) على التوالي داخل هذا السجل فإننا نحتاج الى أربع نبضات تزامن. البيانات المخزونة داخل سجل الإزاحة تكون موجودة على المخارج الأربعة (Q_A, Q_B, Q_C, Q_D) كأربعة أرقام (4-bits) خرج على التوازي كما في الشكل (5-11).



الشكل 5-11 يوضح سجل إزاحة متوالي الدخل - متوازي الخرج ذو أربع خانات

الزمن المخصص: 3 ساعات

رقم التمرين: (5-5)

إسم التمرين: سجل الازاحة ذو إدخال متوالي/ وإخراج متوازي (SIPO)

مكان التنفيذ: مختبر التصميم المنطقي

أولاً- الأهداف التعليمية:

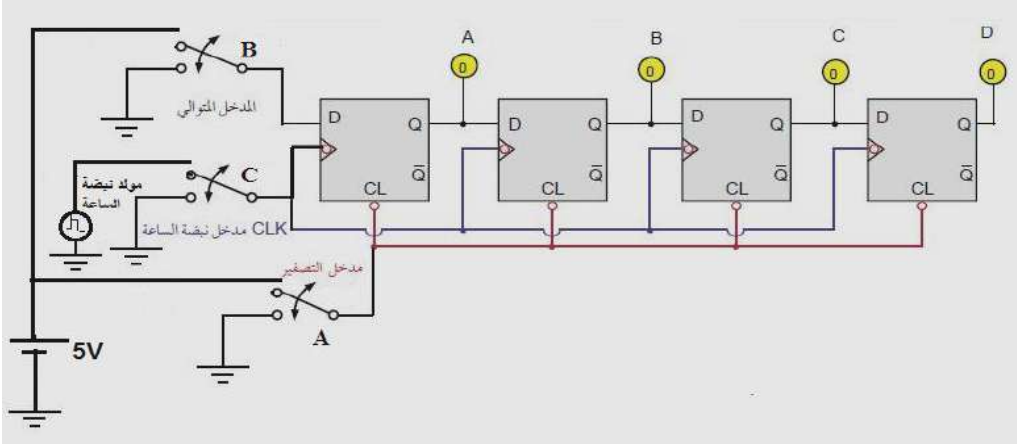
أن يكون الطالب قادراً على:

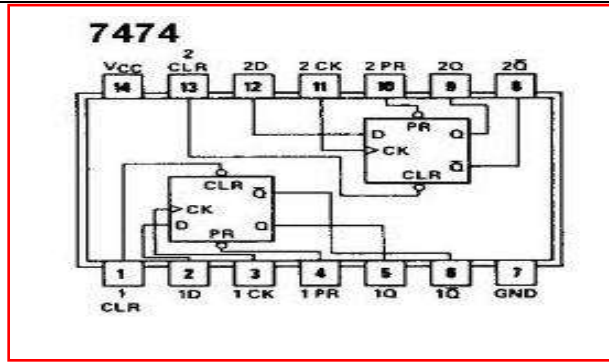
1. بناء سجل إزاحة ذو إدخال متوالي وإخراج متوازي مكون من اربع خانات بإستعمال قلابات D بإستخدام برنامج EWB ولوحة التوصيلات الإلكترونية.
2. التحقق من عمل الدائرة.

ثانياً- التسهيلات التعليمية:

1. جهاز حاسوب يتوفر فيه برنامج EWB.
2. لوحة توصيلات Bread Board.
3. دائرة متكاملة 7474 تحتوي على نطاقين من نوع D مع مدخل تصفير عدد/2.
4. مصدر قدرة مستمر منظم على 5 V.
5. مفاتيح منطقية SPDT (مفتاح مفرد القطب ثنائي الرمية) عدد/3.
6. ثنائي مشع للضوء LED عدد/4 ملون.
7. مقاومة ثابتة (470Ω) عدد/4.
8. أسلاك كهربائية (1) ملم.
9. مولد إشارة نبضة الساعة (نبضات منفردة).
10. منضدة عمل.

ثالثاً- خطوات العمل، النقاط الحاكمة، الرسومات.

إرتد بدلة العمل <u>الملائمة لجسمك</u> .	1
شغل جهاز الحاسوب وشغل برنامج EWB.	2
<p>3 1. صمم ونفذ عزيزي الطالب الدائرة العملية كما في الشكل أدناه بإستخدام نطاظ نوع D</p>  <p>2. قم عزيزي الطالب بتصفير النطاظات من خلال المفتاح A.</p> <p>3. صل المفتاح B بمصدر القدرة (المنطق 1) ليكون دخل أول نطاظ يساوي (1).</p> <p>4. صل المفتاح C بمولد إشارة نبضة الساعة، بوضع المفتاح SPDT3 على هذا الوضع سيغذي جميع مداخل نبضات الساعة CLK بحافة موجبة (الضرورية لانتقال المعلومات) فنلاحظ إزاحة لدخل دائرة النطاظ الأول (High) الى الخرج QA.</p> <p>5. لاحظ عزيزي الطالب إن إشارة نبضة الساعة التالية، ستتسبب في حدوث إزاحة للدخل الثاني الى خرج النطاظ الثاني (High)، لاحظ توهج كل من الباعث الضوئي QA, QB لأنهما سيكونان في الوضع High.</p> <p>6. ضع المفتاح B على الوضع الأرضي (المنطق 0) مما يجعل دخل دائرة النطاظ الاول في الوضع Low.</p> <p>7. لاحظ عزيزي الطالب أن البيانات تنتقل خلال المسجل مع كل حافة موجبة من نبضات الساعة.</p> <p>8. إستخدم الدائرة المتكاملة 7474 كما في الشكل التالي تصميم وبناء الدائرة عملياً.</p>	



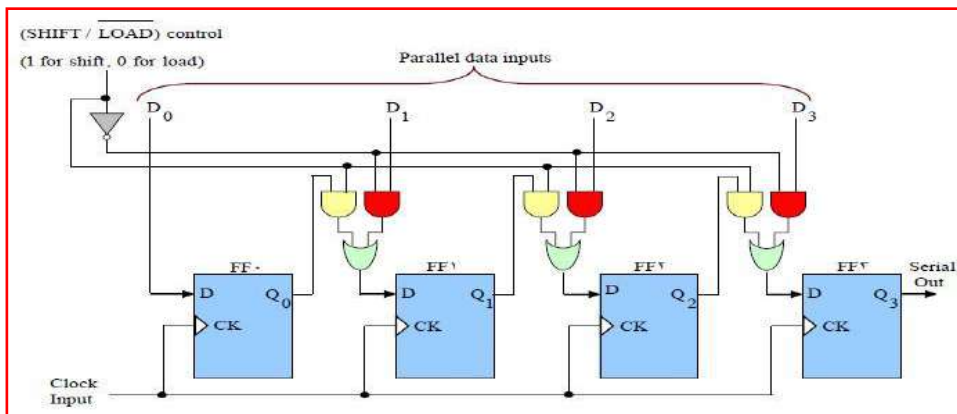
4

المناقشة:

ناقش عزيزي الطالب النتائج المستحصلة ، ثم قارنها بالنتائج النظرية.
 لماذا تم إستخدام نطاظ من النوع D في تصميم وبناء هذه الدائرة؟ وهل بالإمكان إستخدام نطاظ من نوع آخر في تصميم وبناء هذه الدائرة؟

2-3-5 سجل الإزاحة ذو ادخال متوازي / وإخراج متوالي

يمكن بناء سجل مكون من أربع مراحل من النوع متوازي الدخل متوالي الخرج وذلك بإستخدام دوائر القلايات من النوع D كما موضح في الشكل (5-12). يتم التحكم في الدائرة عن طريق طرف تحكم الدخل / SHIFT / LOAD عندما يكون طرف التحكم SHIFT / LOAD في الوضع (Low). فإن جميع البوابات AND المظللة باللون الأحمر تكون نشطة (Enable) نتيجة لعكس إشارة التحكم هذه عن طريق العاكس Inverter المظلل. هذه البوابات الفعالة تعمل على توصيل البيانات من خطوط المدخل للبيانات (D3, D2, D1, D0) الى مداخل البيانات على دوائر القلايات عند وصول نبضة الساعة (Clock Pulse)، فإن هذه البيانات سوف يتم تخزينها داخل السجل وتظهر على المخارج (Q3, Q2, Q1, Q0).



الشكل 5-12 سجل إزاحة متوازي الدخل - متوالي الخرج

وعندما يكون طرف التحكم $\overline{\text{LOAD}} / \text{SHIFT}$ في الوضع (High)، فإن جميع البوابات AND المظللة باللون الأصفر تكون فعالة أو نشطة (Enable). هذه البوابات الفعالة توصل الخرج Q_0 الى الدخل D لدائرة القلاب الثانية (FF^1). وتوصل الخرج Q_1 إلى الدخل D لدائرة القلاب الثالثة (FF^2). وكذلك توصل الخرج Q_2 الى الدخل D لدائرة القلاب الرابعة (FF^3) وفي هذا الوضع، فإن البيانات المخزونة داخل مسجل الإزاحة سوف تحدث لها إزاحة جهة اليمين وبمقدار خانة واحدة (1 bit) مع كل نبضة من نبضات الساعة الموجودة على الدخل (Clock Input).

الزمن المخصص: 3 ساعات

رقم التمرين: (6-5)

إسم التمرين: سجل إزاحة ذو إدخال متوازي/إخراج متوالي (PISO)

مكان التنفيذ: مختبر التصميم المنطقي

أولاً- الأهداف التعليمية:

أن يكون الطالب قادر على:

1. بناء سجل إزاحة ذو إدخال متوازي وإخراج متوالي مكون من اربع خانات بإستعمال قلابات D وباستخدام برنامج EWB ولوحة التوصيلات الالكترونية.
2. التحقق من عمل الدائرة.

ثانياً- التسهيلات التعليمية:

1. جهاز حاسوب يتوفر فيه برنامج EWB.
2. لوحة توصيلات Bread Board.
3. دائرة متكاملة 7474 تحتوي على نطاقين من نوع D مع مدخل تصفير عدد/ 2 والدائرة المتكاملة 7400 عدد/3 والدائرة المتكاملة 7404 عدد/1.
4. مصدر قدرة مستمر منظم على 5 V.
5. مفاتيح منطقية SPDT (مفتاح مفرد القطب ثنائي الرمية) عدد / 6.
6. ثنائي مشع للضوء LED عدد/4 ملون.
7. إسلاك توصيل.
8. مولد إشارة نبضة الساعة (نبضات منفردة).
9. مقاومة ثابتة (470 أوم) عدد/ 4.
10. منضدة عمل.

ثالثاً- خطوات العمل، النقاط الحاكمة، الرسومات.

1 إرتد بدلة العمل الملائمة لجسمك.

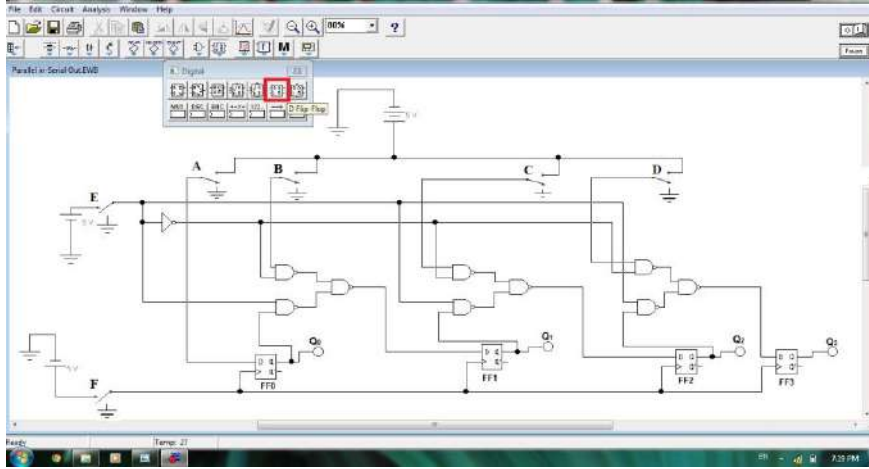
1

2 شغل جهاز الحاسوب وشغل برنامج EWB.

2

3 1. نفذ الدائرة العملية المبينة في الشكل أدناه.

3



2. ضع مفتاح التحكم رقم SPDT5 (E) على وضع التحميل (Load) أي على الوضع (Low) (أرضي).

3. قم بإدخال البيانات (1010) عن طريق المفاتيح (A,B,C,D).

4. إخزن البيانات في المسجل بتسليط نبضة ساعة واحدة CLK باستخدام المفاتيح.

5. إ فصل البيانات عن الدائرة بوضع المفاتيح (A,B,C,D) الى الأرضي (المنطق 0).

6. صل مفتاح التحكم الى وضع الإزاحة (SHIFT) بجعل مفتاح E مرتبط بمصدر القدرة (High) (5V).

7. قم بإدخال نبضات الساعة لغاية الوصول الى الحالة (0000) مع تسجيل النتائج حسب الجدول كما في الشكل أدناه:

CLK	Q ₀	Q ₁	Q ₂	Q ₃
0	1	0	1	0
1				
2				
3				
4				

المناقشة:

4

1. ناقش عزيزي الطالب النتائج المستحصلة، ثم قارنها بالنتائج النظرية.

2. نفذ عزيزي الطالب التمرين على لوحة التوصيلات (Bread Board) باستخدام الدوائر المتكاملة 7474، ثم قارن النتائج.

أسئلة الفصل الخامس

- س1: ماهي الوظيفة الأساسية للعدادات؟
- س2: ماهو الفرق بين العداد المتزامن والعداد الغير متزامن؟
- س3: كيف يمكن إستخدام العداد بإجراء العد تصاعدياً؟ وضح ذلك بالرسم
- س4: كيف يمكن استخدام العداد بإجراء العد تنازلياً؟ وضح ذلك بالرسم
- س5: عداد ثنائي مرمز عشرياً، كم حالة للعداد؟ وكم هو عدد الحالات الملغاة؟
- س6: عداد ثنائي تصاعدي- تنازلي ذو 4 خانات مثبت على الحالة (0000) ماهي حالته القادمة لكل من الحالات التالية:

أ - في حالة العد التصاعدي ب - في حالة العد التنازلي.

- س7: عداد ثنائي غير متزامن ذو خمسة نطاقات ما هو اقصى رقم يصل اليه هذا العداد؟
- س8: إملأ الفراغات التالية:

1. للعداد الثنائي المرمز عشرياً (BCD) حالات متغيرة.
 2. عداد ثنائي تصاعدي ذو ثلاثة نطاقات يعد الى الرقم
 3. يتصفر العداد العشري عند النبضة
 4. للعداد التصاعدي تؤخذ المخارج لتغذية مدخل الساعة للمرحلة القادمة.
 5. للعداد التنازلي تؤخذ المخارج لتغذية مدخل الساعة للمرحلة القادمة.
 6. في سجل إزاحة التوالي عدد البتات الثنائية يساوي عدد ويساوي عدد
- اللازمة للإزاحة.

7. في إزاحة التوالي نحتاج الى من النبضات لإزاحة N من الارقام الثنائية.

8. نحتاج الى من النشاطات و من النبضات لإزاحة الرقم 111001101

على التوالي.

9. في إزاحة التوازي نحتاج الى من النبضات لإزاحة N من الأرقام الثنائية.

10. نحتاج الى من النشاطات و من النبضات لإزاحة الرقم 1011101

على التوازي.

س9: صنف السجلات إعتامادا على طريقة دخول البيانات الى سجل الإزاحة وطريقة خروجها.

س10: ماهي الوظيفة الأساسية للسجلات؟