

جمهورية العراق
وزارة التربية
المديرية العامة للتعليم المهني

الرسم الصناعي

الفرع الصناعي

الصناعات البتروكيمياوية

الثالث

تأليف

د. كاظم نوري عبد
د. محمد فاضل عبد
حيدر موسى الشكري
ابراهيم نصيف جاسم

1445هـ - 2023م

الطبعة الخامسة

المقدمة

تحقيقاً للتواصل مع التطور التكنولوجي الحاصل في المجالات كافة، أصبح من الضروري تحديث منهج الرسم الصناعي من خلال إغنائه بالمعلومات التخصصية في فروع الصناعات البتروكيمياوية، وبالأسلوب نفسه المتبع في المراحل السابقة في كتب الرسم الهندسي والصناعي.

بتوفيق من الله - عز وجل - نقدم هذا الكتاب المتخصص في الرسم الصناعي والذي تضمن ثلاثة فصول، تناول الفصل الأول (الرموز والاختصارات المتبعة في تنفيذ المخططات الصناعية)، أما الفصل الثاني فيتعرف من خلاله الطالب على (بعض المخططات الصناعية ومراحل الإنتاج) حيث تضمن عدة لوحات تنفيذية مرتبطة بمفردات العلوم الصناعية بهدف تعزيز قدرات الطالب على فهم تتابع العمليات التصنيعية، كما تضمنت كل لوحة ملحقا يتضمن شرحا مبسطا للعملية التصنيعية ذات العلاقة بموضوع اللوحة وهذه بدورها تعمق فهم الطالب للعمليات التي تتضمنها اللوحة والظروف التشغيلية التي تعتمد عليها .

وقد ركز الفصل الثالث على موضوع (أساسيات الرسم بمساعدة الحاسوب والبدايات الضرورية في رسم الخطوط والأشكال، مروراً بتمكين المستعمل للبرنامج من رسم المساقط في أسلوب ثنائي الأبعاد فضلاً عن أوليات الرسم ثلاثي الأبعاد) وذلك تطبيقاً لما احتوته الفصول السابقة من الرسم اليدوي، وبذلك صار لزاماً تدريس الفصل الثالث بالتزامن والتتابع مع فصلي الكتاب.

ونحن إذ نهدي هذا الكتاب لطلبنا الأعزاء لا ندعي بكماله ولا بتمامه، بل كان جهداً متواضعاً منا في عرض المعلومات عن الرسم الصناعي للمرحلة الدراسية فضلاً عن الرسم المعان بالحاسوب لتكون استمراراً لتفكير هندسي علمي سليم وركيزة انطلاق لتكملة التعلم نحو المرحلة الدراسية القادمة والتي ستكون أكثر تخصصاً أملين أن تكون تلك المعلومات ذات فائدة عملية تؤهل الطالب في اختصاصه وأساساً لتكملة دراسته في هذا التخصص العلمي، كما نرجو من زملائنا المدرسين أن يزودونا بملاحظاتهم وآرائهم عن محتويات الكتاب، أثناء تدريسهم للمادة العلمية، وختاماً نتقدم بالشكر إلى الخبراء العلميين لجهودهم في مراجعة الكتاب بكل عناية وحرص، ونسأل الله أن يجعل هذا الكتاب من العلم الذي ينتفع به، والله ولي التوفيق.

المحتويات

| رقم الصفحة | العنوان | التسلسل |
|------------|---|--------------|
| 2 | | المقدمة |
| 3 | | المحتويات |
| 5 | مخططات العمليات الصناعية ورموز المعدات | الفصل الأول |
| 6 | تمهيد | 1-1 |
| 6 | تطبيقات رسم المخططات | 2-1 |
| 13 | رموز الأجهزة الصناعية | 3-1 |
| 28 | اسئلة وتمارين الفصل الأول | 4-1 |
| 29 | مخططات سير العمليات في الصناعات البتروكيمياوية | الفصل الثاني |
| 30 | تمهيد | 1-2 |
| 31 | مخطط انتاج الأثلين من النفط | 2-2 |
| 34 | مخطط انتاج الكحول الايثلي | 3-2 |
| 37 | مخطط لعملية انتاج الفورمالدهايد عن طريق أكسدة الميثانول | 4-2 |
| 39 | مخطط انتاج البولي بروبيلين بالطور السائل | 5-2 |
| 42 | مخطط انتاج الايزوبيوتان | 6-2 |
| 44 | مخطط فصل المركبات الأروماتية | 7-2 |
| 46 | مخطط انتاج أوكسيد الأثلين | 8-2 |
| 49 | مخطط إنتاج مطاط الستارين- بيوتادين (SBR) | 9-2 |
| 52 | مخطط طريقة انتاج النايلون 6،6 | 10-2 |
| 55 | مخطط الوحدات الأساسية لمجمع الكيل بنزين | 11-2 |
| 57 | مخطط لإنتاج سماد كبريتات الأمونيوم | 12-2 |
| 59 | طريقة انتاج مساحيق الغسيل | 13-2 |
| 62 | عملية سكايلير لإنتاج الانورماتيات من البروبان والبيوتان | 14-2 |
| 65 | مخطط لطريقة انتاج سماد السوبرفوسفات الأحادي | 15-2 |

| | | |
|-----|--|--------------|
| 68 | مخطط لإنتاج الفينول والاستون من الكيومين | 16-2 |
| 71 | اسئلة وتمارين الفصل الثاني | 17-2 |
| 73 | الرسم المعان بالحاسوب | الفصل الثالث |
| 74 | تمهيد | 1-3 |
| 75 | اعداد برنامج الرسم | 2-3 |
| 76 | التعرف على واجهة البرنامج الأساسية | 3-3 |
| 80 | الرسم الدقيق ومساعدات الرسم | 4-3 |
| 83 | أوامر الرسم في انشاء الرسوم ثنائية الأبعاد | 5-3 |
| 89 | أوامر التعديل Modify | 6-3 |
| 93 | شريط الأبعاد Dimension | 7-3 |
| 95 | الرسم ثلاثي الأبعاد Three Dimensions Drawing | 8-3 |
| 96 | أوامر الرسم ثلاثي الأبعاد 3D | 9-3 |
| 100 | الرسم المتقايس (المنظور) على ورقة D2 | 10-3 |
| 105 | طباعة الرسوم والإخراج | 11-3 |
| 107 | أسئلة وتمارين الفصل الثالث | 12-3 |
| | | |

الفصل الأول

مخططات العمليات الصناعية
ورموز المعدات

**Industrial Processes Diagrams
& Industrial Symbols**

أهداف الفصل الأول

بعد إنهاء دراسة الفصل سيكون الطالب قادرا على أن: -

1. يميز رموز العمليات الصناعية.
2. يفهم مخططات العمليات الصناعية والمعلومات التي تحتويها.
3. يرسم الرموز المستعملة في مخططات عمليات التدفق.

1-1 تمهيد

يقصد بالتقنية (التكنولوجيا) بأنها العلم المتخصص بدراسة طرائق، وعمليات تحويل المواد الخام المتكونة في الطبيعة الى منتجات صناعية عن طريق عمليات صناعية (processing operation) والتي هي مجموعة العمليات، والطرق الفيزيائية والكيميائية والميكانيكية التي تجري على المواد الخام لتحويلها الى المنتجات المطلوبة، وتجري هذه العمليات في ماكينات وأجهزة على وفق مخطط مدروس يعرف بمخطط التدفق (Flow diagram) وهو المنحني الذي يوضح جميع الخطوات الاساسية والأجهزة والمعدات وظروف التشغيل التي تتضمنها العملية الصناعية وقد تجري كل عملية في وحدة واحدة أو تجري مجموعة من العمليات الصناعية في وحدة واحدة بحسب طبيعة العملية.

2-1 تطبيقات رسم المخططات

تعد مخططات عمليات التدفق (Process Flow Diagrams (PFDs) إحدى طرائق التعبير شائعة الاستعمال في الرسم الصناعي للدلالة على تدفق وتتابع العمليات التي تنجز في المعدات الصناعية، إذ تعرض تلك المخططات العلاقة بين المعدات الرئيسية المكونة للعمليات الصناعية من دون اظهار التفاصيل الدقيقة للأنايب، ولها تطبيقات عديدة في كثير من المجالات الصناعية، الغاية منها تكون تصميمية أو تنفيذية.

1-2-1 انواع مخططات التدفق Flow Diagrams Types

من الممكن تقسيم مخططات العمليات الصناعية على ثلاثة أقسام رئيسية تشمل ما يأتي: -

1. مخططات التدفق الصندوقية. (Block Flow Process Diagrams (BFDs).
2. مخططات عمليات التدفق (Process Flow Diagrams (PFDs).
3. مخططات الأنايب والأجهزة الدقيقة (Piping and Instrument Diagrams (P&IDs).

فضلاً عن مخططات الموقع ثلاثية الأبعاد Plant Layout Diagrams Three Dimension.

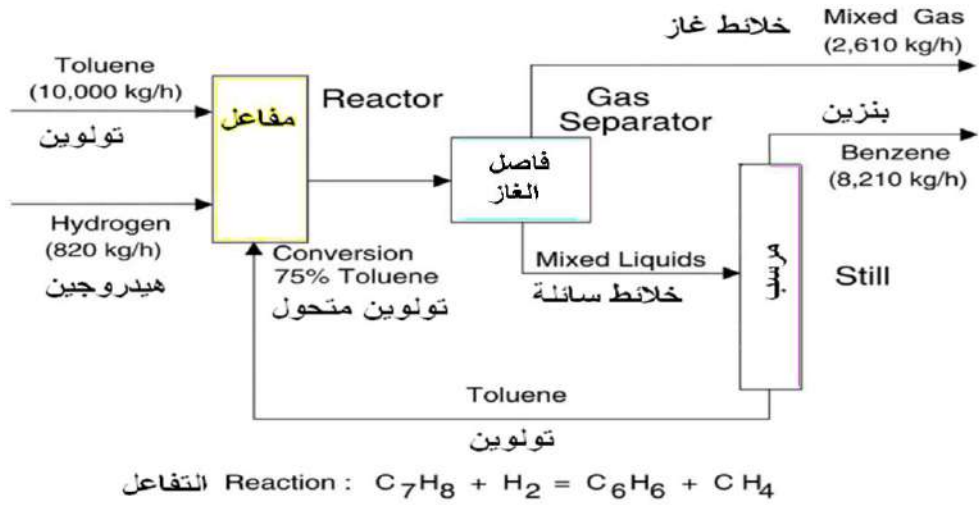
وتشمل مخططات عمليات التدفق الصناعية PFD ما يأتي: -

1. توصيلات الأنابيب.
2. الخطوط الرئيسية والراجعة.
3. رموز المعدات الرئيسية وأسمائها والرقم التعريفي لها.
4. اتجاهات التدفق.
5. حلقات السيطرة التي تؤثر على المنظومة.
6. الربط مع الأنظمة الأخرى.
7. معدات السيطرة على التدفق ودرجة الحرارة والضغط.
8. تركيبية السوائل.

وعموماً لا تشمل تلك المخططات ما يأتي: -

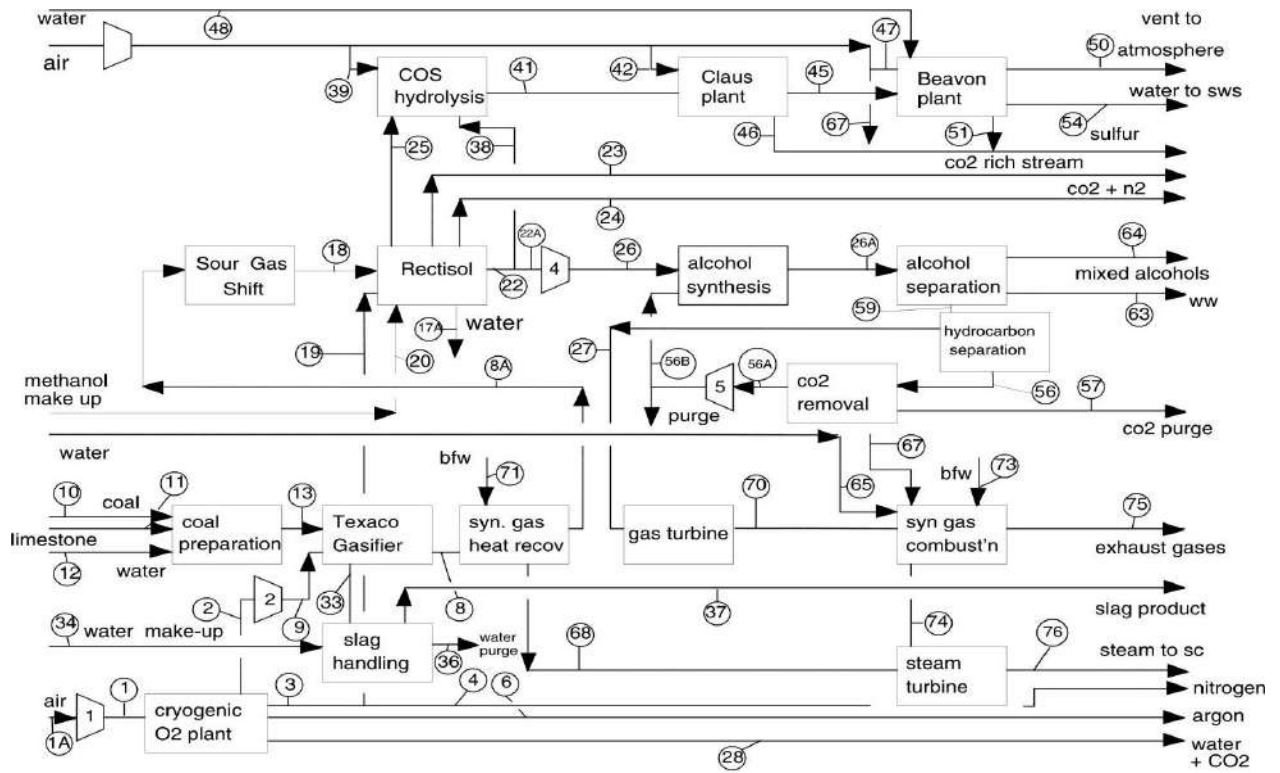
1. أصناف، أو أرقام خطوط الأنابيب.
2. عملية السيطرة التي تشمل المتحسسات وعناصر السيطرة الأخرى.
3. الخطوط العابرة الثانوية.
4. صمامات العزل والغلق.
5. فتحات التهوية والتصريف الخاصة بالصيانة.
6. صمامات الأمان والتنفيس.
7. حافات التثبيت.

يبين الشكل (1-1) مخطط التدفق الصندوقي (Block Diagram) لإحدى العمليات في الصناعات البتروكيمياوية، إذ يتكون من مستطيلات تكتب داخلها بشكل مبسط الإجراءات التي تتم لغرض الحصول على المنتج بالطرائق التي توجد ضمن المخطط وبشكل مشابه الى الخوارزميات المتبعة في أنظمة برمجة الحاسوب، وعادة تكون تلك المخططات المرحلة الأولى في التصميم، إذ تكون ذات فائدة لفهم المراحل الرئيسية للعملية التصنيعية ابتداءً من المادة الخام وانتهاءً بالمنتج.



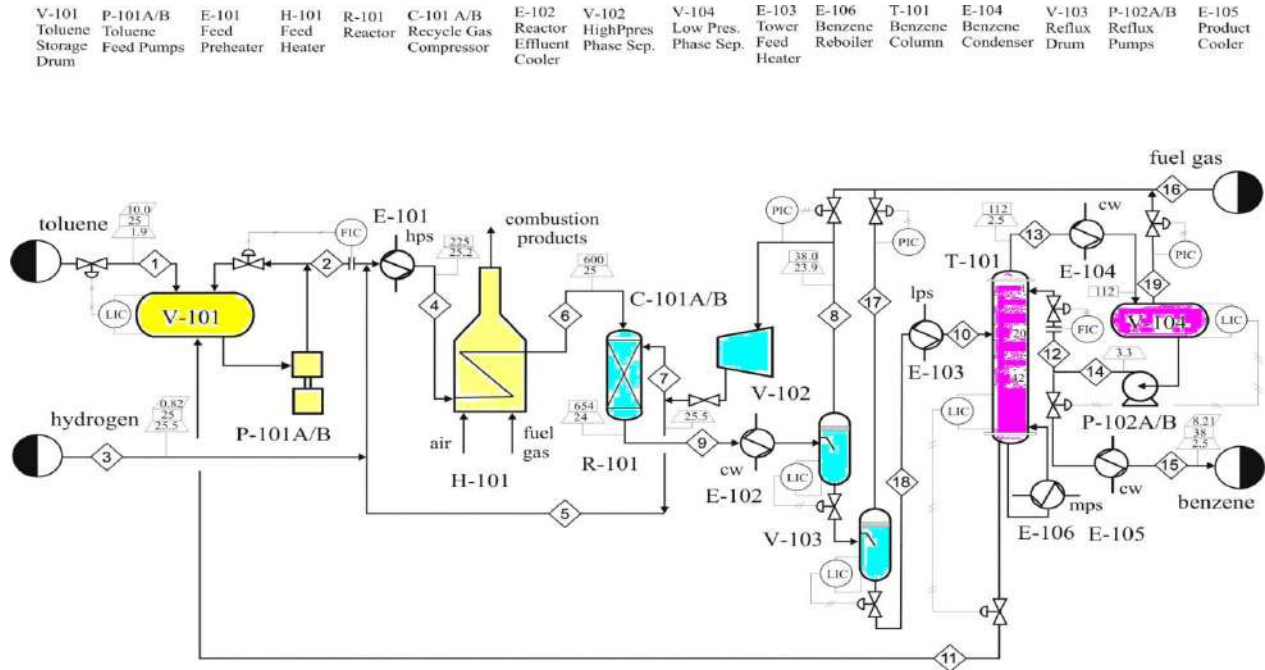
الشكل 1-1 مخطط التدفق لعملية صناعية (انتاج البنزين) بأسلوب المخطط الصندوقي. (للحفظ)

أما مخططات التدفق الصندوقي المصنعي The Block Flow Plant Diagram فأنها تعطي نظرة عامة من مصنع معقد كبير، الشكل (2-1).



الشكل 2-1 مخطط التدفق الصندوقي المصنعي لعملية صناعية. (إثرائية)

في حين يبين الشكل (3-1) مخطط عمليات التدفق PFD التي تظهر جميع معلومات هندسة العمليات على سبيل المثال: الهندسة اللاكمية (التوبولوجي Topology)، إذ يظهر في هذه العملية التواصل بين جميع التدفقات والمعدات.

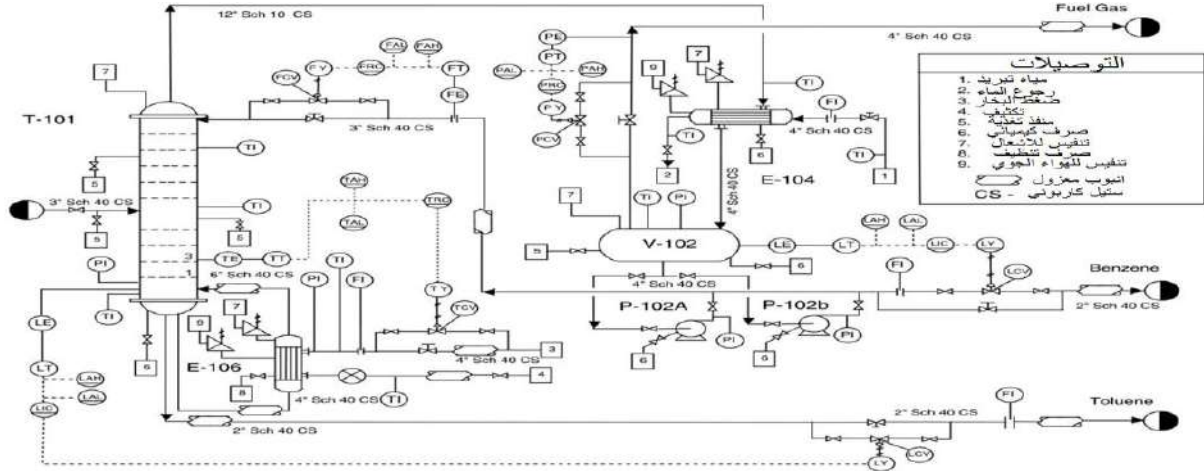


الشكل 3-1 مخطط التدفق لعملية صناعية (استخلاص البنزين) بأسلوب مخطط عمليات التدفق. (إثرائية)

في حين أن المخططات الأكثر مناسبة للعمليات الصناعية هي مخططات عمليات التدفق، والتي تلي المخطط الانسيابي، إذ تعد تلك المخططات وسيلة توضيحية (بسيطة) تستعمل الرموز لوصف مسار التدفق الرئيس خلال الوحدة الصناعية، فضلاً عن أنها توفر صورة سريعة عن الوحدة التشغيلية أو الصناعية، وتتضمن تلك الرسومات جميع الأجهزة الجريان الأساسية في العملية الصناعية.

وتبين مخططات عمليات التدفق (PFD) رموز الأجهزة والظروف التشغيلية للطريقة الإنتاجية، وطبيعة الاتصال بكل المعدات، إذ يتمكن كل متخصص تقني من استعمال تلك الرسوم لتتبع التدفق الأساس للمواد الكيماوية والغذائية والمواد المضافة للعملية التصنيعية، علماً أن عمليات التدفق والسريان الثانوية لا توضع في تلك المخططات لكونها تستعمل للتوضيح والتدريب، في حين تستعمل مخططات الأنابيب والآلات الدقيقة (P&IDs) وتشمل كل جانب من جوانب المصنع الميكانيكية وتكون الأكثر تعقيداً في توصيف التدفقات الثانوية، مخططات الأجهزة، الأنابيب (بدون اقطار أو طرق الربط) ومعدات القياس، فضلاً عن احتوائها على رموز أنظمة السيطرة الالكترونية الحديثة مما يسمح بإدارة الخطوط الإنتاجية من خلال القسم الهندسي

في المعمل بمتابعة معدات قياس الضغط والحرارة ومقدار التدفق، كما مبين في الشكل (4-1)، وتعرف هذه المخططات أيضا باسم مخطط التدفق الميكانيكي (MFD)، ويوفر المعلومات اللازمة للفنيين والمهندسين لبدء التخطيط عند بناء المصنع.



الشكل 4-1 مخطط الأنابيب والالات الدقيقة P&ID لعملية صناعية (استخلاص البنزين). (إثرائية)

ويتم تضمين تلك المخططات وكجزء منها معلومات عن كل الأنابيب بعد أن يتم ترقيمها أو ترميزها، وتكون بشكل جدول منفصل مرفقة بهذا المخطط بحسب الرموز المثبتة في الرسم، كمثال دوائر تثبت على الرسم البياني للتعرف على المعلومات الخاصة بالعملية والقياسات التي اتخذت وكيفية التعامل معها من لوحة التحكم في غرفة السيطرة في المصنع، الشكل (5-1)، كما يبين الجدول (1-1) معاني الحروف التي تكتب على الدوائر في المخططات ودلالاتها فضلا عن معاني الخطوط الموصلة بها.



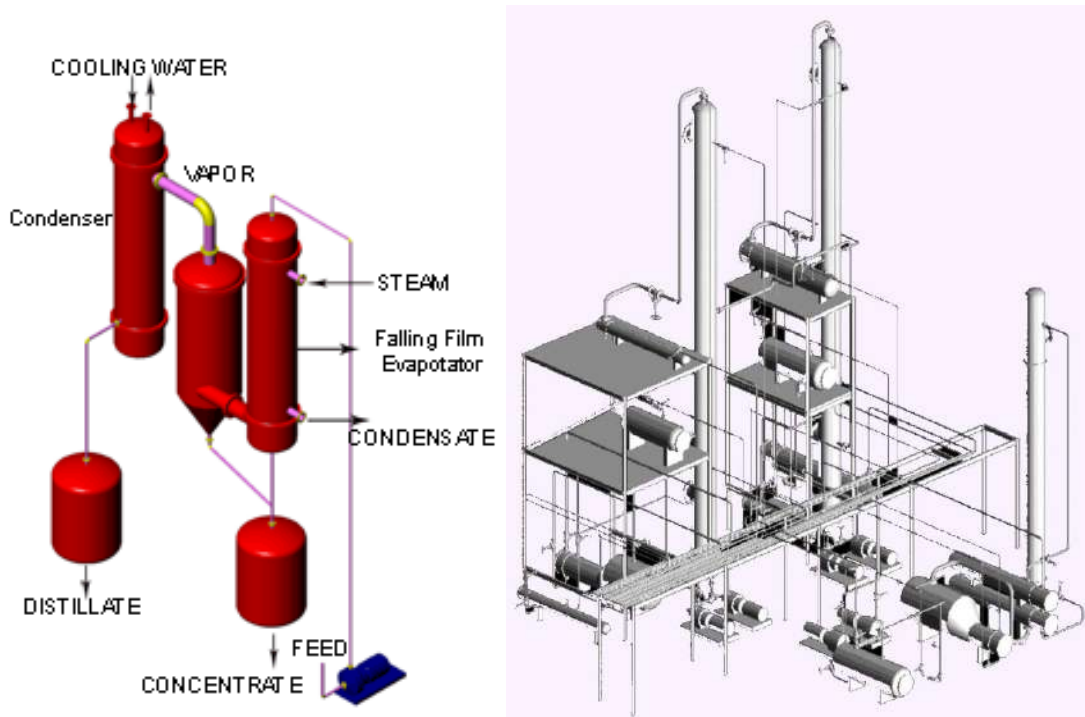
الشكل 5-1 لوحة التحكم والسيطرة مثبت عليها اجهزة القياس.

الجدول 1-1 الحروف التي تكتب على الدوائر في المخططات ودلالاتها. (للحفظ)

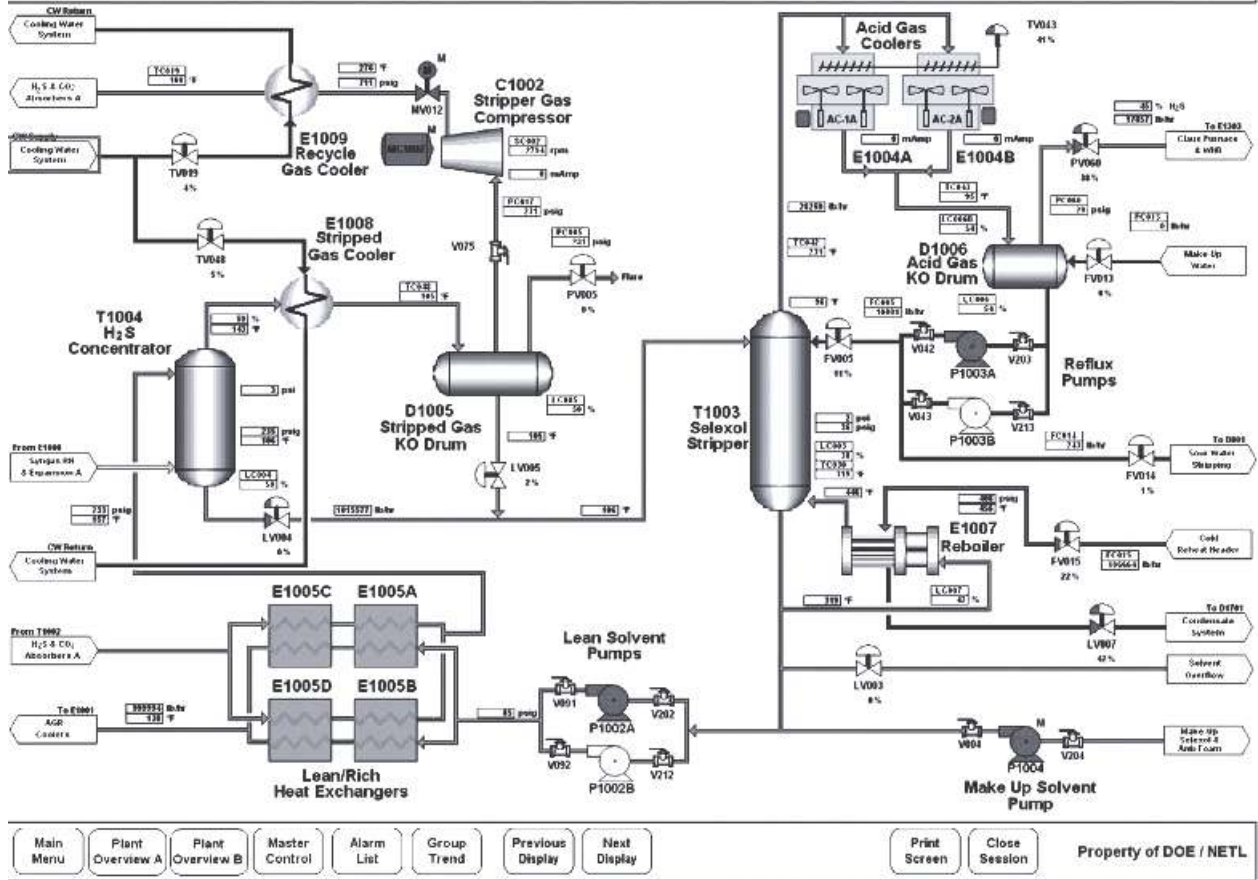
| مواقع اجهزة القياس | | |
|---|--|-----------------------------|
|  | موقع اجهزة القياس في المصنع | |
|  | أداة قياس تقع في واجهة لوحة السيطرة في غرفة التحكم | |
|  | أداة قياس تقع خلف لوحة السيطرة في غرفة التحكم | |
| معنى الحروف الاستدلالية | | |
| (X) الحرف الأول | (Y) الحرف الثاني أو الثالث | |
| A | تحليل Analysis | جهاز انذار Alarm |
| B | لهب الموقد Burner Flame | |
| C | الموصلية Conductivity | منظم Control |
| D | الكثافة Density | |
| E | الفولتية Voltage | العنصر Element |
| F | معدل التدفق Flowrate | |
| H | يدوي (Manually Initiated) Hand | مرتفع High |
| I | تيار Current | مؤشر Indicate |
| J | قدرة Power | |
| K | الوقت أو الجدول الزمني Time or Time Schedule | محطة مراقبة Control Station |
| L | مستوى Level | اضاءة أو منخفض Light or Low |
| M | الرطوبة Moisture or Humidity | متوسط Middle |
| O | | الفوهة Orifice |
| P | ضغط أو تفريغ Pressure or Vacuum | نقطة Point |
| Q | كمية Quantity | |
| R | النشاط الإشعاعي أو النسبة Radioactivity or Ratio | تسجيل Record |
| S | سرعة أو تردد Speed or Frequency | تبديل Switch |
| T | درجة الحرارة Temperature | ارسال Transmit |
| V | لزوجة Viscosity | صمام Valve |
| W | وزن Weight | بئر Well |
| Y | | مرحل Relay |
| Z | موقع Position | محرك Drive |

وحديثاً تم اللجوء لرسم العمليات الإنتاجية باستعمال برامج الرسم المعان بالحاسوب CAD وذلك برسم صور ثلاثية الأبعاد 3-D لتوصيف الأجهزة ورموزها والخطوط الإنتاجية وتبيان تدفق ومسار المواد المصنعة، الشكل (6-1).

كما توجد برامج حاسوبية تتضمن مخططات تشغيلية تعتمد اسلوب المحاكاة وبواجهة ثلاثية الأبعاد Operator Training Simulators (OTS) لأغراض التدريب فضلا عن برامج متخصصة في الصناعات الكيماوية مثل البرامج (CHEMCAD، Aspen Plus، PRO/II، HYSIS) وغيرها ويتم تنفيذ هذه المحاكاة في ظل ظروف الحالة المستقرة وتمثل تصميم لحالة تشغيلية واحدة أو ربما لعدة نقاط تشغيل مختلفة بعد تحديد المعدات وظروف وأوقات التشغيل وتحتوي العملية على أجهزة قياس الضغوط ودرجات الحرارة والتدفق فضلا عن بيان لأحجام الأنابيب مما يساعد المشغلين لفهم حركة المنتجات والمواد الاولية وإدارة المصنع مستقبلا وكيفية التعامل مع حالات الطوارئ، ويوضح الشكل (1-7) مثلا لواجهة برنامج للمحاكاة لمحطة انتاج كهرباء.



الشكل 1-6 نموذجان لرسوم ثلاثية الأبعاد لعملية إنتاجية في المصنع. (إثرائية)



الشكل 7-1 مخطط محاكاة لأحدى العمليات الصناعية. (إثرائية)

3-1 رموز الأجهزة الصناعية Industrial Equipment Symbols

تستعمل الرموز في المخططات للدلالة على أجهزة ومعدات صناعية تصل بينها الخطوط الناقلة للمواد الأولية والصناعية المستعملة في التصنيع، وقد اتفق على رموز ثابتة وفق النظام العالمي ISO (International Organization For Standardization) (المنظمة العالمية للتقييس) لكي تكون مفهومة للمعنيين كافة، فضلاً عن المصمم والمنفذ والفني بشكل موحد من دون اللجوء الى استعمال اللغات المختلفة للتعبير عن الحالة الهندسية المطلوبة، كالمضخات الضاغطة، الغلايات، المبخرات، أبراج التبريد، وصمامات التحكم.

ولغرض استعمال تلك الرموز في التعبير عن عملية صناعية معينة يتم الربط بين تلك المعدات بواسطة خطوط مستقيمة (أفقية وعمودية) تنتهي بأسهم نظامية الشكل وتكون الخطوط ذات سمك ثابت يتناسب مع سمك الخطوط التي رسمت بها رموز المعدات، فضلاً عن استعمال الألوان المختلفة لتلك

الخطوط، ويمكن كتابة بعض أسماء الأجهزة والمعدات أو ترميزها عن طريق حروف كمختصرات لزيادة التوضيح، والجدول (2-1) يوضح بعض المختصرات لأسماء الأجهزة المستعملة في المخططات الصناعية، وعادة ما تقوم المؤسسات الإنتاجية برسم تلك المخططات لأغراض التدريب أو الترويج لمنتجاتها.


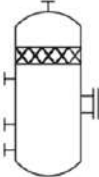

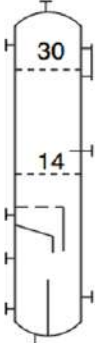

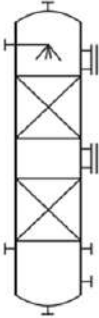
الجدول 2-1 بعض المختصرات لأسماء الأجهزة المستعملة في المخططات الصناعية.

| الرموز البادئة والمختصرات | دلالة المختصر | الرموز البادئة والمختصرات | دلالة المختصر |
|---------------------------|----------------------------|---------------------------|-------------------------------------|
| CW | cooling water ماء تبريد | UT | utilities ملحقات |
| MU | makeup تركيبة | CA | chemical addition إضافة كيميائية |
| FW | feed water ماء التغذية | IA | instrument air هواء بطريقة آلية |
| SE | sewer تصريف | D | drum اسطوانة |
| RX | reactor مفاعل | C | column عمود |
| CT | cooling tower برج تبريد | F | furnace فرن |
| TK | tank خزان | P | pump مضخة |
| EX | exchanger مبادل | V | valve صمام |


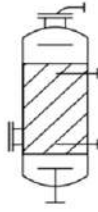
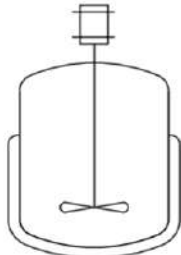
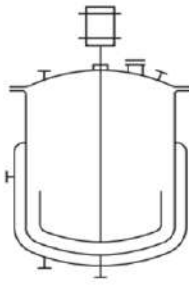


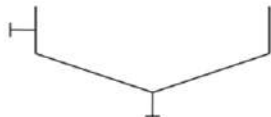
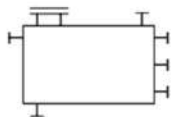
ولكي تكون المخططات متكاملة تضاف أرقاماً مع الحروف والمختصرات في حالة وجود أكثر من معدة متشابهة في الأداء، فضلاً عن ترقيم الخطوط الواصلة بين المعدات ووضع جدول يحتوي على مفاتيح لتلك الحروف أو الأرقام مع كميات تدفق ودرجة الحرارة والضغط لكل خط.

تبيين الأشكال الآتية (8-1)، (9-1) و (10-1) الرموز القياسية العالمية والمعتمدة للحاويات والخزانات Vessels and Tanks المستعملة في تنفيذ المخططات الصناعية.

Vessels and tanks حاويات وخزانات

| | |
|--|--|
| <p>Drum or simple pressure vessel (basic symbol)</p> <p>اسطوانة أو حاوية ضغط</p> |  |
| <p>Knock-out drum (with demister pad)</p> <p>اسطوانة خلط</p> |  |
| <p>Tray column (basic symbol)</p> <p>عمود ذو أدراج</p> |  |
| <p>Tray column</p> <p>Trays should be numbered from the bottom; at least the first and the last should be shown. Intermediate trays should be included and numbered where they are significant.</p> <p>عمود ذو ادراج مرقمة من الاسفل الى الاعلى وتحديد الطبقة الوسطى</p> |  |
| <p>Fluid contacting vessel (basic symbol)</p> <p>حاوية سوانل متصلة</p> |  |
| <p>Fluid contacting vessel</p> <p>Support grids and distribution details may be shown</p> <p>حاوية سوانل متصلة ممکن ان تحتوي على تفاصيل</p> |  |

الشكل 8-1 رموز الحاويات والخزانات (1). (للمحفظ)

| | |
|--|--|
| <p>Reaction or absorption vessel (basic symbol)</p> <p>حاوية تفاعل أو إمتصاص</p> |  |
| <p>Reaction or absorption vessel Where it is necessary to show more than one layer of material alternative hatching should be used</p> <p>حاوية تفاعل أو إمتصاص بيان طبقات المادة مع الفتحات البديلة</p> |  |
| <p>Autoclave (basic symbol)</p> <p>مفاعل الخلط المستمر</p> |  |
| <p>Autoclave</p> <p>مفاعل خلط مستمر مع التفاصيل المهمة</p> |  |
| <p>Open tank (basic symbol)</p> <p>خزان مفتوح</p> |  |
| <p>Open tank</p> <p>خزان مفتوح مع الفتحات</p> |  |
| <p>Clarifier or settling tank</p> <p>خزان الترويق او الترسيب</p> |  |
| <p>Sealed tank</p> <p>خزان مغلق</p> |  |


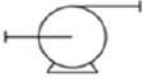
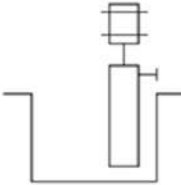

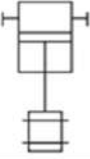
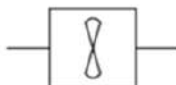
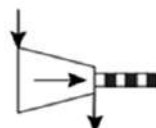
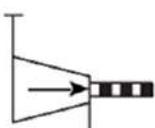
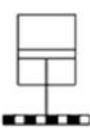
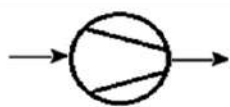
الشكل 9-1 رموز الحاويات والخزانات (2). (للحفظ)

| | |
|---|--|
| Covered tank (Open Tank + Cover) خزان مفتوح + غطاء خزان مع الملحقات | |
| Tank with fixed roof (with draw-off sump) خزان ذو سقف ثابت مع حوض استخلاص | |
| Tank with floating roof (with roof drain) خزان ذو سقف عائم مع فتحة تصريف في السقف | |
| Storage sphere خزان كروي الشكل | |
| Gas holder (basic symbol for all types) حاوية غاز | |

الشكل 10-1 رموز الحاويات والخزانات (3). (للحفظ)


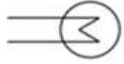


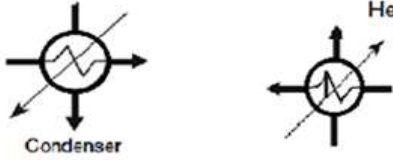
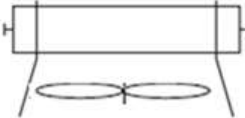

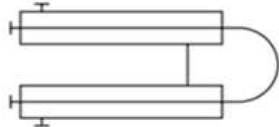

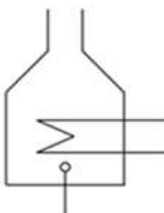
تستعمل المضخات لمناقلة السوائل من معدة الى أخرى، وتكون رموز المضخات عادة عمودية في مخططات العمليات الصناعية، يبين الشكل (11-1) الرموز القياسية العالمية والمعتمدة للمضخات والضغوطات Pumps and Compressors Symbols المستعملة في تنفيذ المخططات الصناعية. تعد المبادلات الحرارية من المعدات الصناعية التي تستعمل لنقل الطاقة الحرارية بين مائعين لكل منهما استعمال محدد في العملية الإنتاجية، تعمل بمبدأ التبادل الحراري بالتوصيل والحمل Conduction and Convection، ويبين الشكل (12-1) رموز المبادلات الحرارية Heat Exchangers Symbols القياسية لمختلف الأنواع المستعملة في مخططات العمليات الصناعية، ويوضح اتجاه الأسهم في بعض الرموز الى نوع عملية التبادل الحراري، فالسهم الصاعد يدل على التبريد بينما السهم النازل يدل على التسخين.

Pumps and compressors المضخات والضاغطات

| | |
|--|--|
| Rotary pump, fan or simple compressor (basic symbol) مضخة ، أو ضاغط - الرمز الاساس |  |
| Centrifugal pump or centrifugal fan مضخة طرد مركزي - ذات مروحة |  |
| Centrifugal pump (submerged suction) مضخة طرد مركزي - غاطسة |  |
| Positive displacement rotary pump or rotary compressor مضخة - أو ضاغط - الازاحة الموجبة |  |
| Positive displacement pump (reciprocating) مضخة إزاحة موجبة ترددية |  |
| Axial flow fan مروحة تدفق محوري |  |
| Compressor: centrifugal / axial flow (basic symbol) ضاغط : طرد مركزي / تدفق محوري الرمز الاساس |  |
| Compressor: centrifugal / axial flow ضاغط : طرد مركزي / تدفق محوري |  |
| Compressor: reciprocating (basic symbol) ضاغط : ترددي / تدفق محوري الرمز الاساس |  |
| Compressor: (basic symbol) ضاغط الرمز الاساس |  |


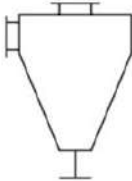
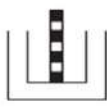
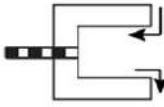
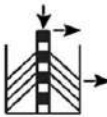
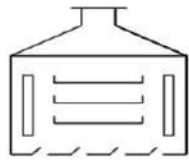
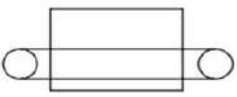
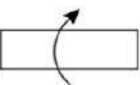
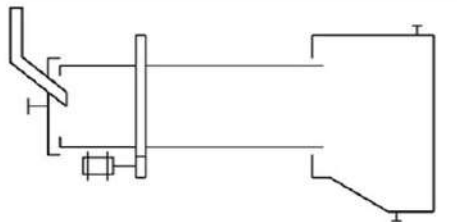
الشكل 11-1 رموز المضخات والضاغطات. (للحفظ)

معدات انتقال الحرارة Heat transfer equipment

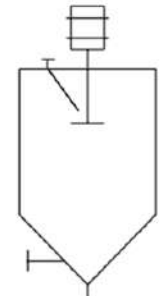
| | |
|--|--|
| <p>Heat exchanger (basic symbols) مبادل حراري ، الرمز الأساس</p> <p>Alternative symbols الرمز البديل</p> |   |
| <p>Shell and tube: fixed tube sheet مبادل نوع الانبوب والصدفة الرمز الأساس</p> |  |
| <p>Shell and tube: U tube or floating head مبادل نوع الانبوب والصدفة بشكل حرف U أو غطاء عائم</p> |  |
| <p>Heater مسخن</p> <p>Condenser مكثف</p> |  |
| <p>Air - blown cooler مبادل تبريد بالهواء</p> |  |
| <p>Plate type مبادل صفائحي</p> |  |
| <p>Double pipe type مبادل ذو انبوب مزدوج</p> |  |
| <p>Heating/cooling coil (basic symbol) ملف التبريد / التسخين ، الرمز الأساس</p> |  |
| <p>Fired heater/boiler (basic symbol) مبادل تسخين / غلاية الرمز الأساس</p> |  |

الشكل 12-1 رموز معدات انتقال الحرارة. (للحفظ)

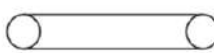
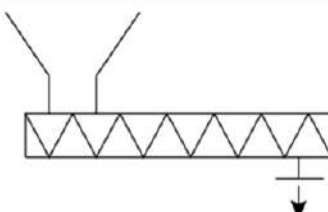

في حين تبين الاشكال (13-1) و(14-1) الرموز الاساسية لبعض المعدات الصناعية.

| | |
|--|--|
| <p>Cyclone and hydroclone (basic symbol)</p> <p>فاصل الدوامة الرمز الأساس</p> |  |
| <p>Cyclone and hydroclone</p> <p>فاصل الدوامة موضح فيه التوصيلات</p> |  |
| <p>Centrifuge (basic symbol)</p> <p>جهاز الطرد المركزي</p> |  |
| <p>Centrifuge: horizontal peeler type</p> <p>جهاز طرد مركزي أفقي من النوع المقشر</p> |  |
| <p>Centrifuge: disc bowl type</p> <p>جهاز طرد مركزي من نوع الوعاء القرصي</p> |  |
| <p>Drying oven</p> <p>فرن تجفيف</p> |  |
| <p>Belt drier (basic symbol)</p> <p>حزام تجفيف</p> |  |
| <p>Rotary drier (basic symbol)</p> <p>مجفف دوار</p> |  |
| <p>Rotary kiln</p> <p>فرن دوار</p> |  |

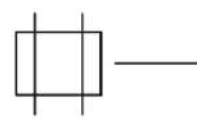
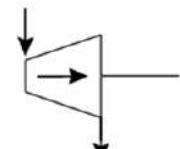
الشكل 13-1 رموز المعدات الصناعية (1). (للحفظ)

| | |
|--|--|
| <p>Spray drier</p> <p>المجفف الرذاذي</p> |  |
|--|--|

Materials handling تداول المواد

| | |
|---|---|
| <p>Belt conveyer</p> <p>حزام ناقل</p> |  |
| <p>Screw conveyer</p> <p>لولب ناقل</p> |  |
| <p>Elevator (basic symbol)</p> <p>مصعد الرمز الأساس</p> |  |

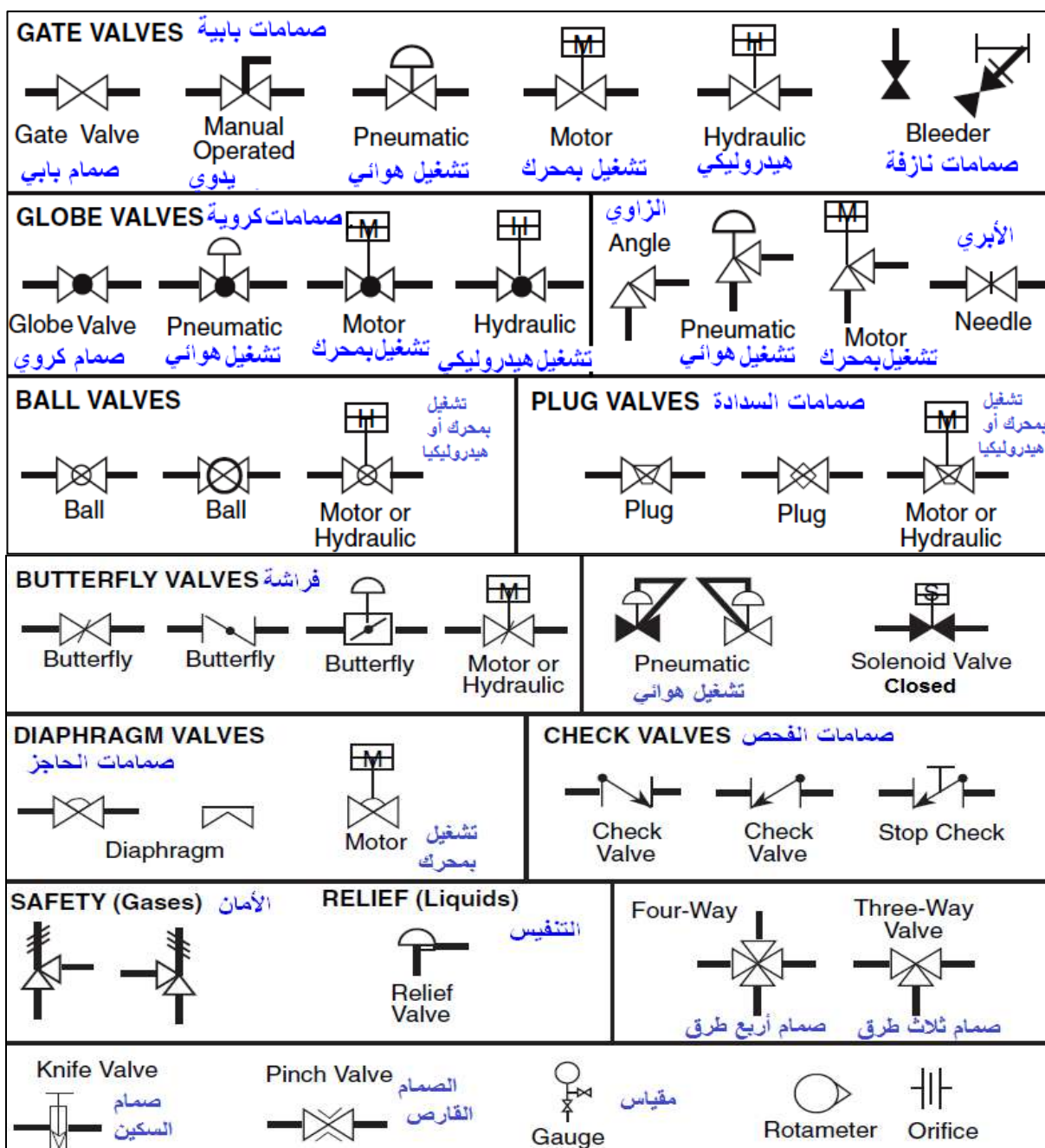
Prime movers المحركات الرئيسية

| | |
|---|--|
| <p>Electric motor (basic symbol)</p> <p>محرك كهربائي الرمز الأساس</p> |  |
| <p>Turbine (basic symbol)</p> <p>التوربين الرمز الأساس</p> |  |

الشكل 1-14 رموز المعدات الصناعية (2). (للحفظ)

يحتوي كلّ معمل على ملف لرموز الأنابيب والصمامات Pipes and Valves Symbols لغرض التمييز بين خطوط التدفق الرئيسية والثانوية والعناصر الهيدروليكية والأنابيب الشعرية، ويجب على التقنيون

أن يراجعوا رموز الأنابيب بعناية واحتواءها على الصمامات والمصافي والمرشحات وأحياناً حجم تلك الأنابيب وطرائق عزلها ومقدار الضغوط التي تتحملها، مما يستوجب معرفة رموز تلك الصمامات، إذ تستعمل الصمامات للسيطرة على تدفق المواد المنقولة عبر الأنابيب في العمليات الصناعية، ويبين الشكل (15-1) الأنواع المختلفة للصمامات كذات البوابة Gate Valves والكروية Globe و غيرها، وطريقة التعبير عن طريقة تشغيلها بواسطة الرموز (يدوياً، محرك كهربائي، قوة الهواء، أو بالقوى الهيدروليكية).



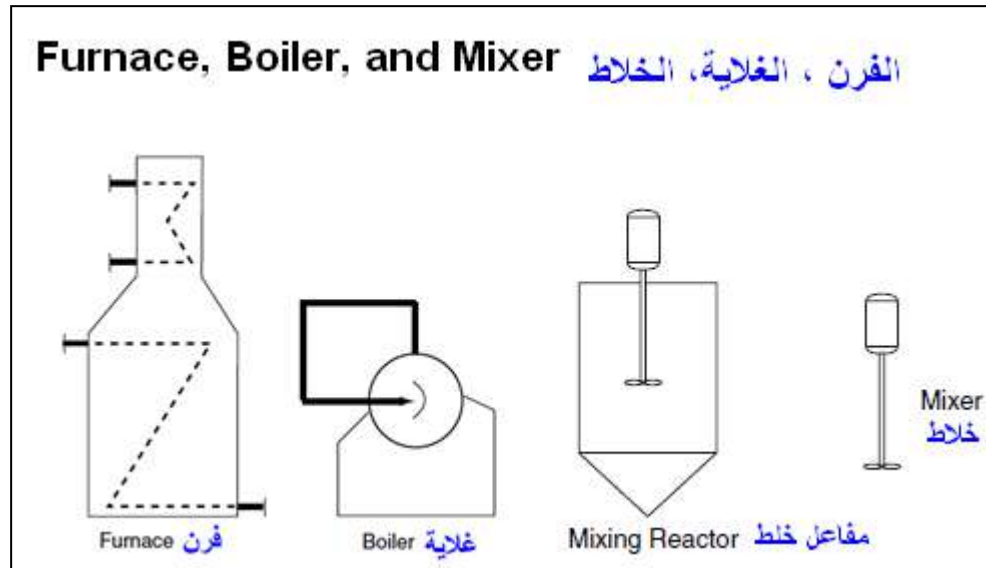
الشكل 15-1 رموز الصمامات. (للمحفظ)

يبين الشكل (16-1) الرموز القياسية لأنواع مختلفة من الخطوط الناقلة Lines symbols فضلاً عن التوصيلات الكهربائية وخطوط نقل المعلومات في أنظمة السيطرة على الوحدات الصناعية، وعادة تنتهي تلك الخطوط برؤوس أسهم لتدل على اتجاه الأجراء، وكذلك تحديد نقطة اتصال الخط الناقل مع المعدة الصناعية.

| LINE SYMBOLS | | رموز الخطوط | | |
|------------------|-------------------|------------------|-----------------------|--------------|
| Future Equipment | ----- | تفاصيل المعدات | Electromagnetic, | كهرومغناطيسي |
| Major Process | ————— | إجراء رئيس | Electric | كهربائي |
| Minor Process | ————— | إجراء ثانوي | Connecting Line | خط متصل |
| Pneumatic | /// /// /// | خط هوائي | Non-Connecting Line | خط غير متصل |
| Hydraulic | — L L L — | خط هيدروليكي | Non-Connecting Line | خط غير متصل |
| Capillary Tubing | - X - X - X - X - | انابيب شعيرية | Double Containment | احتواء مزدوج |
| Mechanical Link | • — • — • — • — | توصيلة ميكانيكية | Software or Data Link | خط معلومات |

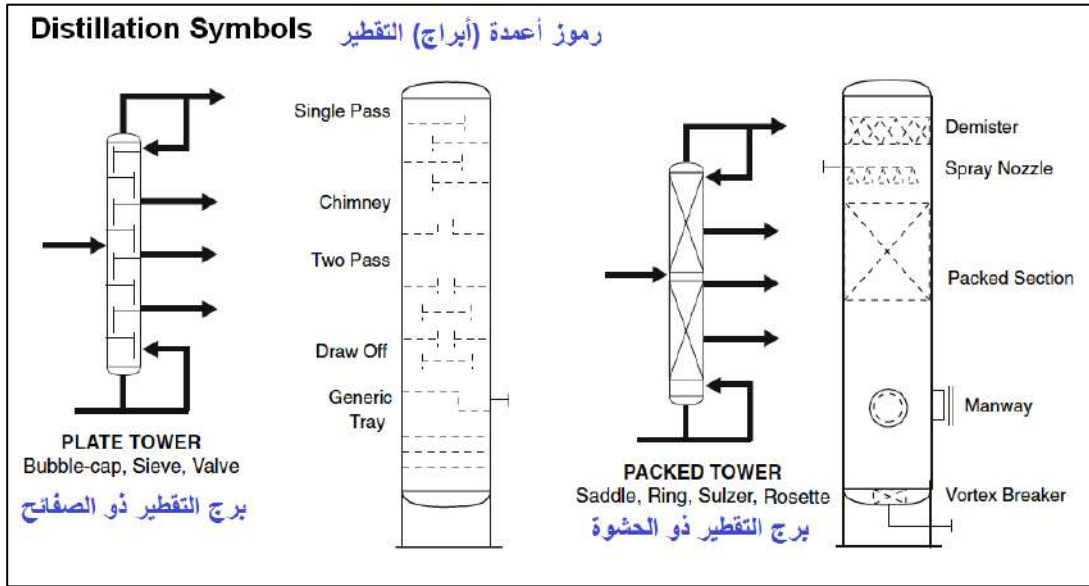
الشكل 16-1 رموز الخطوط الناقلة للموانع أو لإشارات السيطرة. (للحفظ)

يبين الشكل (17-1) الرموز القياسية للفرن والغلاية Furnace and Boiler Symbols والفتحات التي تدخل فيها المادة المتدفقة، فضلاً عن تمثيل الخلاط بالرموز، علماً أن المصمم يمكن أن يغير من الشكل حسب تصميم الأجهزة الفعلية.



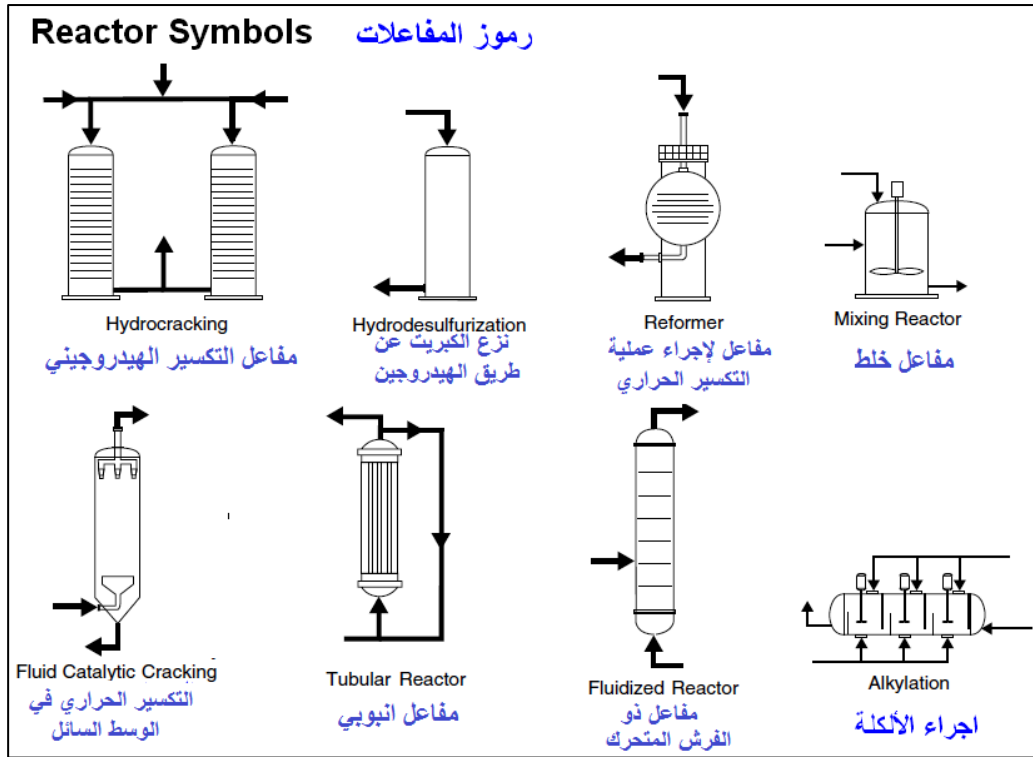
الشكل 17-1 رموز الفرن، الغلاية، والخلاط. (للحفظ)

يعرف التقطير بأنه عملية فصل المكونات المختلفة لخليط بالاستناد الى الاختلاف في درجات غليان هذه المكونات، وتكون أعمدة التقطير في تصميمين أساسيين، النوع الأول أعمدة التقطير ذات الصفائح (Plate Type) والنوع الثاني أعمدة التقطير ذات الحشوة (Packed Type)، ويبين رمز أبراج أو أعمدة التقطير نموذجاً للمكونات الأساسية، في حين تكون الأجهزة الفعلية أعقد بكثير من الرمز المبين، ويوضح الشكل (1-18) رموز أعمدة ال تقطير Distillation Columns Symbols.



الشكل 18-1 رموز أبراج التقطير. (إثرائية)

يبين الشكل (19-1) بعضاً من الرموز القياسية للمفاعلات Reactors Symbols التي تكون على شكل حاويات أو أوعية متعددة الأنابيب، وتصنّف المفاعلات الى مفاعلات الدفعة Batch، مفاعلات نصف الدفعة Semi batch، أو المفاعلات المستمرة Continuous، والغرض الأساس من استعمال المفاعلات هو إنجاز التفاعلات الكيماوية بالشكل الأمثل من أجل الحصول على منتجات بالمواصفات المطلوبة.



الشكل 19-1 رموز المفاعلات. (إثرانية)

يمكن تصنيف التفاعلات الكيميائية الى نوعين رئيسيين هما:

1. التفاعلات الكيماوية المتجانسة: Homogeneous Chemical Reaction تشمل التفاعلات الكيماوية التي تتضمن مواد متفاعلة من طور واحد ويحدث التفاعل بين حالة واحدة من حالات المادة مثل الحالة الغازية أو السائلة أو الصلبة.
2. التفاعلات الكيماوية غير المتجانسة Heterogeneous Chemical Reactions: يتم التفاعل الكيماوي في هذه الحالة بين حالتين (طورين) من حالات المادة الثلاث -كتفاعل الغاز -السائل أو الغاز -الصلب أو السائل - الصلب، ويمكن اعتبار وجود المحفز أيضا كطور معين في التفاعل.

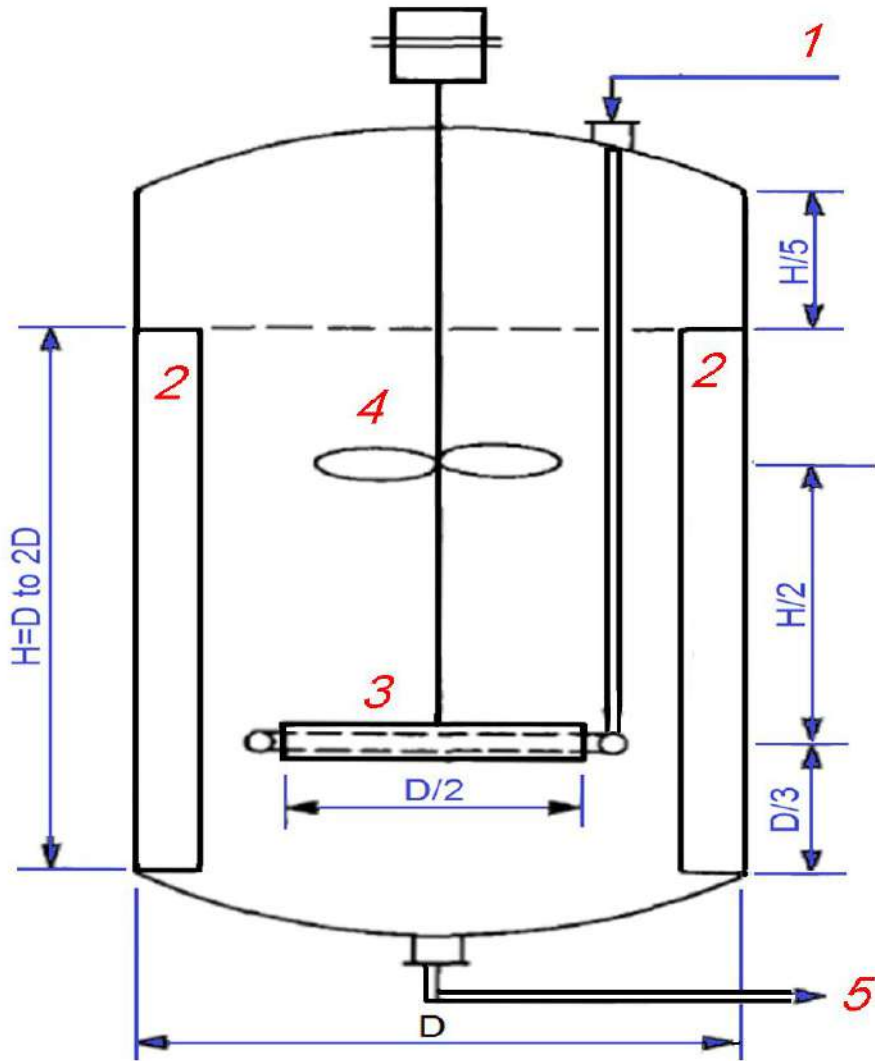
كل نوع من انواع التفاعلات اعلاه يمكن ان يحدث في نوعين رئيسيين من المفاعلات: -

- (أ) مفاعل الوجبة: Batch Reactor يمثل الشكل (1-20) مخططاً لمفاعل الوجبة وهو من أول وأقدم انواع المفاعلات الأكثر استعمالاً ويتكون من وعاء أسطواني مغلق مزود بخلاط يشغل كهربائياً. إذ يتم ادخال المواد المتفاعلة (1) من أعلى المفاعل وتنتشر عن طريق صفيحة التوزيع (2) ثم يشغل الخلاط (3) للمجانسة، ولزيادة كفاءة الخلط والتفاعل يتم لحام صفائح معدنية طولية على الجدار الداخلي للمفاعل تعمل كمصد أو قاطع (4)، وبعد انتهاء التفاعل يتم تفريغ المنتج (5) من أسفل

المفاعل، لكي يتم بعد ذلك التحضير لوجبة اخرى، ويمكن تزويد المفاعل بمجسات لقياس الضغط ودرجة الحرارة، والأبعاد الموضحة بالشكل تمثل علاقات نموذجية للأبعاد اللازمة لتصميم مفاعل الوجبة.

ملاحظة: يمكن تنفيذ اللوحة بجعل قيمة $D=40\text{mm}$ وترسم بمقياس رسم 1:1.

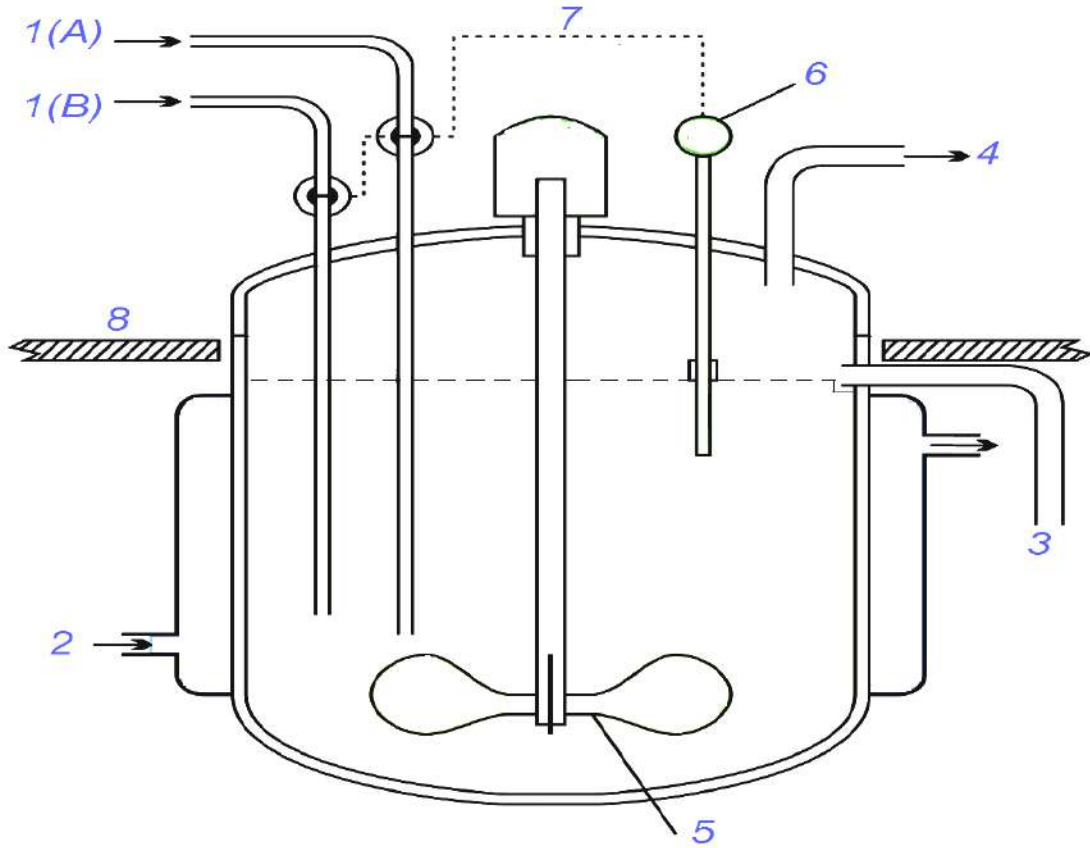
| 1 | Feed | تغذية المواد المتفاعلة | 5 | Product | منتج |
|---|--------------------|------------------------|---|---------|--------------------|
| 2 | Distribution plate | صفيحة توزيع | 6 | D | رمز قطر المفاعل |
| 3 | Mixer | الخلاط | 7 | H | رمز ارتفاع المفاعل |
| 4 | Baffle | مصد او قاطع | | | |



الشكل 1-20 مخطط مفاعل وجبة بأبعاد نموذجية. (لوحة)

ب) مفاعل الخلط المستمر Continuous Stirred Tank Reactor: الشكل العام لهذا النوع من المفاعلات مشابه للنوع الاول إلا انه يتميز عن النوع الاول بطاقتا انتاجية اعلى وباحتياجه الى عدد مشغلين اقل، إذ يتم ادخال المواد المتفاعلة وإخراج المواد الناتجة بصورة آنية ومستمرة وبدون الحاجة الى توقف المفاعل لتفريغ الوجبة، الشكل (21-1).

| | | | | | |
|---|--------------------------------------|------------------------|---|-----------------------------|---------------------|
| 1 | Reactant | مادة متفاعلة | 5 | Stirrer | خلاط (قلاب) |
| 2 | Coolant | وسط تبريد | 6 | Level Gauge | مقياس مستوى |
| 3 | Products Overflow from Reactor | نواتج طاغحة من المفاعل | 7 | Electronic Control Valve | صمام سيطرة الكتروني |
| 4 | To Vent System | الى نظام التهوية | 8 | Floor Level | مستوى الارضية |



الشكل 21-1 مخطط مفاعل الخلط المستمر. (لوحة)

أسئلة وتمارين الفصل الأول

1-4-1 عدّد أنواع المخططات المستعملة في العمليات الصناعية، واذكر ما تشمله وما لا تشمله تلك المخططات.

2-4-1 ارسم مخطط التدفق الكتلي لإحدى العمليات الصناعية مع كتابة المدخلات والمخرجات وأسماء الأجهزة.

3-4-1 يتم التعبير عن معلومات لوحة التحكم في مخططات التدفق في العمليات الصناعية عن طريق دوائر تحتوي على حروف فضلا عن احتوائها على خطوط، ارسم دائرة تمثل أداة قياس تقع في واجهة لوحة السيطرة في غرفة التحكم تعبر عن أداة قياس الفولتية المرتفعة.

4-4-1 ارسم رموز الحاويات والخزانات الأساسية الآتية بمقياس رسم مناسب: اسطوانة، عمود ذو أدراج، حاوية سوانل متصلة، حاوية تفاعل أو امتصاص، مفاعل الخلط السريع، خزان مفتوح، خزان ترسيب، خزان كروي، حاوية غاز.

5-4-1 ارسم الرموز الأساسية للمضخات والضاغطات الآتية بمقياس رسم مناسب: مضخة، مضخة طرد مركزي، مضخة الإزاحة الموجبة، مضخة إزاحة موجبة ترددية، مروحة تدفق محوري، ضاغط طرد مركزي، ضاغط، ضاغط ترددي.

6-4-1 ارسم الرموز الأساسية بمقياس رسم مناسب لمعدات انتقال الحرارة الآتية: مبادل حراري، مبادل نوع الانبوب والصدفة، مسخن، مبرد، مبادل تبريد بالهواء، مبادل صفائحي، مبادل ذو انبوب مزدوج، ملف تبريد / تسخين، مبادل تسخين (غلاية).

7-4-1 ارسم الرموز الأساسية بمقياس رسم مناسب للمعدات الصناعية الآتية: فاصل الدوامة، جهاز الطرد المركزي، فرن تجفيف، حزام تجفيف، مجفف دوار، مجفف رذاذي، حزام ناقل، لولب ناقل، محرك كهربائي، توربين.

8-4-1 ارسم بمقياس رسم مناسب رموز الصمامات الآتية: صمام بابي، صمام كروي، صمام ذو حاجز، صمام تنفيس، صمام ثلاثة طرق.

9-4-1 ارسم بمقياس رسم مناسب الرموز الآتية: فرن، غلاية، مفاعل خلط، برج تقطير صفائحي.

10-4-1 ارسم بمقياس رسم مناسب مفاعل وجبة بالأبعاد النموذجية وبعتماد قطر 40mm.

11-4-1 الشكل (21-1) يبين مفاعل الخلط المستمر، ارسم المفاعل بمقياس رسم مناسب مع عمل جدول لتسمية الاجزاء بما يقابلها من أرقام في الشكل.

الفصل الثاني

مخططات سير العمليات في

الصناعات البتروكيمياوية

Petrochemicals Process

Flow Diagrams

اهداف الفصل الثاني

بعد الانتهاء من دراسة الفصل يكون الطالب قادرا على أن يرسم: -

1. مخطط انتاج الأثلين من النفط.
2. مخطط انتاج الكحول الأثيلي.
3. مخطط عملية انتاج الفورمالديهايد من الميثانول.
4. مخطط انتاج البولي بروبيلين بالطور السائل.
5. مخطط عملية انتاج الايزوبيوتان.
6. مخطط فصل المركبات الأروماتية.
7. مخطط انتاج أوكسيد الأثلين.
8. مخطط طريقة انتاج مطاط الإستارين-بيوتادين.
9. مخطط طريقة انتاج النايلون 6/6.
10. مخطط الوحدات الاساسية لمجمع الألكيل بنزين.
11. مخطط لإنتاج سماد كبريتات الامونيوم.
12. مخطط لطريقة انتاج مساحيق الغسيل.
13. عملية سكر لإنتاج الأروماتيات من البروبان والبيوتان.
14. مخطط انتاج سماد السوبرفوسفات الأحادي.
15. مخطط لإنتاج الفينول والأستون من الكيومين.

1-2 تمهيد

تعرف الصناعات البتروكيمياوية Petrochemicals بأنها مجموعة العمليات المستعملة للحصول على مواد معقدة من مواد اقل تعقيدا مشتقة من البترول والغازات الطبيعية. ويمكن تقسيم هذه المواد المعقدة الناتجة (بحسب الاهمية التطبيقية) الى مجموعتين رئيسيتين هما المواد الوسطية، والمواد النهائية، إذ لا تستعمل المواد الوسطية بشكل مستقل او ربما قد تستعمل بشكل مستقل بنسب ضئيلة جدا، وتحضر بغية تحويلها الى مركبات مهمة اخرى ذات تطبيقات عملية مباشرة، وينتمي اليها عدد كبير من المركبات العضوية. وهناك عدد كبير من المواد التي يمكن تصنيفها ضمن الصناعات البتروكيمياوية منها المونوميرات والمواد الاولية اللازمة لإنتاج المواد البوليمرية، المنظفات والمواد الاصطناعية ذات الفعالة

السطحية، الوقود الصناعي وزيت التشحيم والمواد المضافة اليها، المذيبات والمستخلصات، والمبيدات الكيماوية والمواد الكيماوية المستعملة في وقاية النباتات، وغيرها.

2-2 مخطط انتاج الأثلين من النفط

تعد المنتجات النفطية المواد الاساسية للصناعات البتروكيماوية ولذلك فمن الالهية التعرف على طرائق معالجة هذه المنتجات.

معالجة المنتجات النفطية: تعد عمليات معالجة المنتجات النفطية من العمليات الكيماوية التي تجري تحت تأثير الحرارة والضغط أو بالعوامل المساعدة إذ يتم فيها تغيير جزيئات المركبات الهيدروكربونية الموجودة في النفط الخام وبذلك يمكن تغيير تركيب أي منتج نفطي إلى مركبات أخرى عن طريق إحدى هذه العمليات، وتنقسم عمليات معالجة المنتجات النفطية الى قسمين: -

أ-إعادة بناء هيكل الكربون Carbon Skeleton Rearrangement وتشمل: -

1. الإصلاح المحفز Catalytic Reforming

2. الأزمرة Isomerization

3. الألكلة Alkylation

4. البلمرة Polymerization

ب-تكسير هيكل الكربون Carbon Skeleton Cracking وتشمل: -

1. التكسير بالعامل المساب Fluid Catalytic Cracking

2. التكسير الهيدروجيني المحفز Catalytic Hydrocracking

3. التكسير الحراري Thermal Cracking

4. التكسير الكوكي Coking

5. التكسير بالبخر Steam Cracking

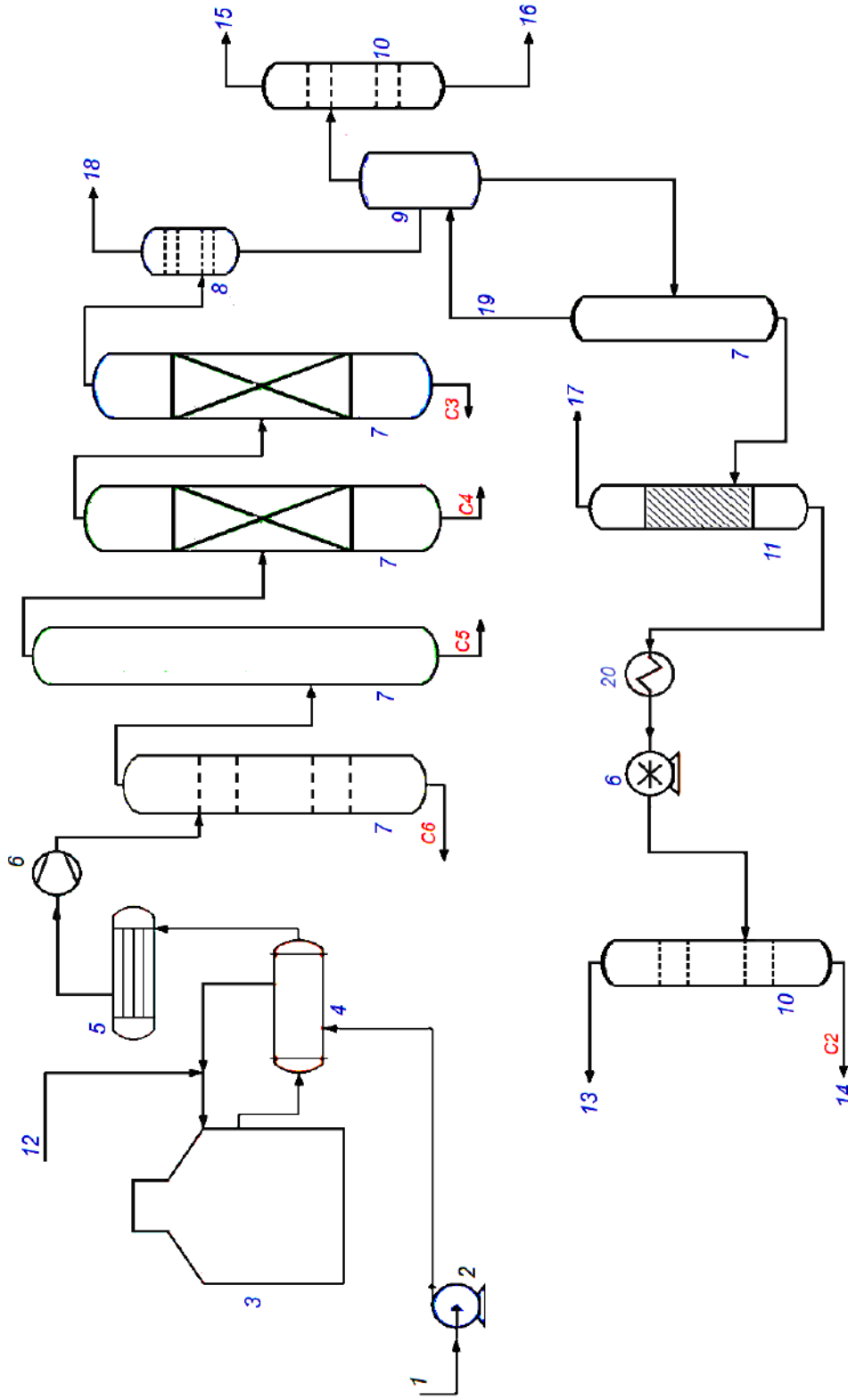
التكسير بالبخر: -عملية بتروكيماوية تتم في درجات حرارة عالية (700-900° C) وهنا

تستعمل لإنتاج الأثلين كمادة مغذية للصناعات البتروكيماوية، إذ تتكسر المركبات الهيدروكربونية الطويلة السلسلة إلى مركبات هيدروكربونية غير مشبعة قصيرة السلسلة. تبدأ العملية بتخفيف المادة المغذية (LPG غاز البترول المسال، النفط، الإيثان) بالبخر ثم تسخن جيدا في فرن وبدون وجود الأوكسجين إذ تصل درجة الحرارة إلى (850° C) ويحدث التفاعل بصورة سريعة جداً وفي الوحدات الحديثة يختزل زمن التفاعل إلى ملي ثانية. إذا كانت المادة المغذية هي مركبات هيدروكربونية خفيفة

(الإيثان، النفثا الخفيفة، LPG) فالتفاعل يعطي ناتجاً غنياً بالالكينات الخفيفة مثل الأثلين، البروبيلين والبيوتادين، إما إذا كانت المادة المغذية هي مركبات هيدروكربونية ثقيلة (النفثا الثقيلة) فالتفاعل يعطي ناتجاً غنياً بالمركبات الأروماتية، الناتج من التفاعل يعتمد على نسبة الهيدروكربونات إلى البخار ودرجة حرارة التكسير وزمن وجود المواد في الفرن، ويتم فصل مكونات هذا الخليط عن طريق الضغط والتقطير المتكرر. وحيث ان التفاعل يحدث بدرجة حرارة عالية (850°C) تتكون مادة غير مرغوب بها هي الفحم الذي يترسب على جدران المفاعل مما يؤدي إلى خفض كفاءة المفاعل. ويتم إزالة الفحم المترسب على جدران المفاعل بالبخار المحمص أو مزيج البخار المحمص والهواء الساخن في الفرن وهذا يؤدي إلى تحويل الفحم إلى غاز أول أكسيد الكربون وثاني أكسيد الكربون.

وتتم عملية التكسير الحراري للهيدروكربونات في مفاعلات ذات ملفات أنبوبية تسخن من الخارج عن طريق وحدة مزودة بمفاعل أولي متقدم، وتُعدّ سخانات التكسير الحراري وملحقاتها من مبادلات التبريد بمثابة القلب في مصنع إنتاج الإثيلين. أما إنتاج الإثيلين من مخزون النفثا منخفضة الكبريت فيستعمل في ذلك (6 - 8) سخانات تكسير حراري، وأحدها يعمل كاحتياطي.

يبين الشكل (1-2) طريقة إنتاج الأثلين إذ يتم تسخين النفثا السائلة في مبادل حراري ومزجها مع البخار المحمص بنسبة 0.6 kg بخار لكل 1 kg نفثا لمنع تكون الفحم أثناء عملية التكسير التي تحدث في فرن التكسير (بحرارة تصل إلى درجة 950°C وضغط مقداره 5 bar) الذي يتم تسخينه بمشاعل خارجية. غازات التكسير الخارجة من الفرن يتم تبريدها في مبادلات حرارية قبل إدخالها على أعمدة فصل وتقطير متسلسلة وكل عمود يقوم بفصل مكون من خليط التكسير ابتداء من المكونات الثقيلة التي تحتوي على عدد ذرات كربون (C6) وانتهاء بالمكونات الخفيفة التي تحتوي على عدد ذرات كربون (C3) وكذلك فصل غازات أول، ثاني أكسيد الكربون، الميثان، الاستيلين، والايثان ليقى بعد ذلك الأثلين بنقاوة عالية.



الشكل 1-2 مخطط إنتاج الأثلين من التكسير البخاري للنفثا. (لوحة)

ويين الجدول أدناه اسماء رموز الأجهزة والمنتجات

| | | | | | |
|----|--|------------------------------|----|--|---|
| 1 | Naphtha Storage | خزان النافثا | 2 | Feed Pump | مضخة تغذية |
| 3 | Furnace | فرن | 4 | Heat Exchanger | مبادل حراري |
| 5 | Cooler | مبرد | 6 | Air Compressor | ضاغط غازات |
| 7 | Separator | فاصل مكون عن خليط | 8 | Acid Gas Removal | ازالة الغازات الحمضية |
| 9 | Demethanizer | فاصل ميثان | 10 | Splitter | فاصل مكونين |
| 11 | Hydrogenator | مهدرج (جهاز هدرجة) | 12 | High pressure Steam | بخار تحت ضغط عالي |
| 13 | Ethylene | الاثيلين | 14 | Ethane | ايثان |
| 15 | Hydrogen, H ₂ | غاز الهيدروجين | 16 | Methane | ميثان CH ₄ |
| 17 | Acetylene | غاز الاستلين | 18 | (CO+ CO ₂ + H ₂ S) Gases | غازات (كبريتيد الهيدروجين+ اول و ثاني اوكسيد الكربون) |
| 19 | (CH ₄ +H ₂) Gases | غازات (الهيدروجين + الميثان) | 20 | Heat Exchanger | مبادل حراري |

3-2 مخطط انتاج الكحول الايثيلي

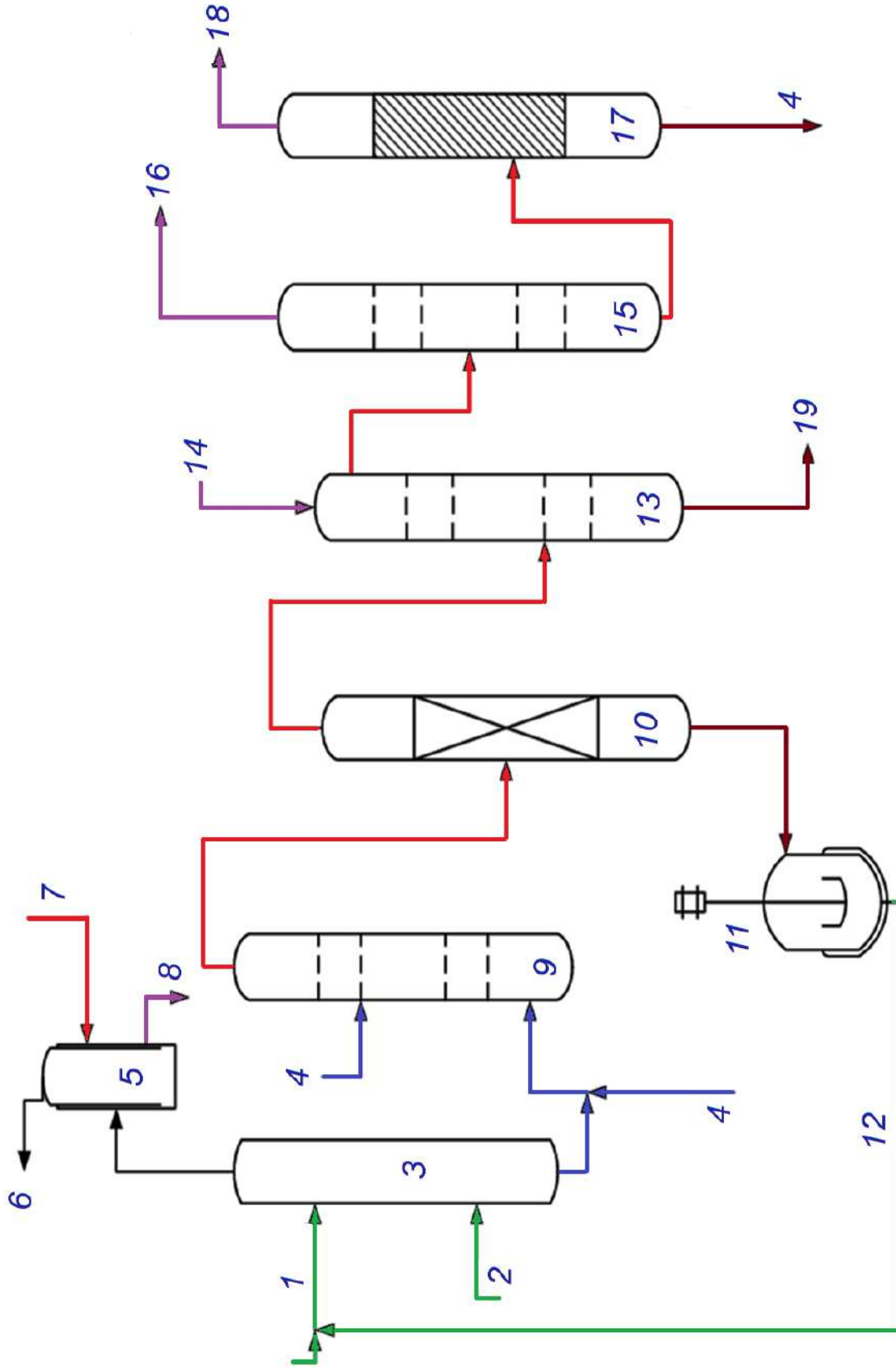
يعد الاثيلين اليوم مادة اولية رئيسة في صناعة الايثانول، و يتم ذلك عن طريق عملية التميؤ، او التفاعل مع الماء بوجود حامض الكبريتيك المركز (94-98%). وتتضمن الطريقة صناعيا المراحل الآتية: امتصاص الاثيلين في حامض الكبريتيك المركز-تميؤ الاسترات المتكونة -فصل وتنقية الكحول -إعادة فصل وتدوير حامض الكبريتيك.

الشكل (2-2) يوضح مراحل الإنتاج، إذ يجري امتصاص الأثيلين عند ضغط يتراوح بين (17-35 bar) ودرجة حرارة (55-85 ° C) في أبراج من الفولاذ الطري (Mild steel). يدخل حامض الكبريتيك المركز من اعلى برج الامتصاص، أما الأثيلين فيدفع الى البرج من الأسفل. إذ تبلغ نسبة الاثيلين الممتصة (99%). ان عملية الامتصاص باعثة للحرارة ويتم السيطرة على درجة الحرارة بواسطة التبريد. مرحلة تميؤ استرات حامض الكبريتيك تحدث بوجود الماء إذ يتكون الإيثانول الخام وقليل من الايثر وحامض

الكبريتيك المخفف. يتم فصل الإيثانول الخام عن الخليط في برج التعرية (Stripping) باستعمال التسخين ببخار الماء، إذ يسحب الحامض من الأسفل والكحول الخام والماء والايثر من الأعلى. يتراوح تركيز الكحول الخام بين (50-65%) ونسبة الايثر فيه (5-7%) وتركيز الحامض (35-65%). والكحول الخام يتم تنقيته بالتقطير التجزيئي الى (95%). أما الحامض فيتم تركيزه باستعمال التسخين تحت ضغط مغلغل الى (98-94%) قبل تدويره واعادة استعماله في برج الامتصاص.

ويبين الجدول أدناه اسماء رموز الأجهزة والمنتجات

| | | | | | |
|----|--------------------------------|----------------------|----|--|--------------------------|
| 1 | H ₂ SO ₄ | حامض الكبريتيك | 2 | Ethylene | أثلين |
| 3 | Absorption Tower | برج امتصاص | 4 | Water | ماء |
| 5 | Vent scrubber | غاسل الغازات الخارجة | 6 | Purified Gas | الغاز المنقى |
| 7 | Purified Gas | محلول الصودا الكاوية | 8 | Spent West | فضلات خارجة |
| 9 | Hydrolyzer | عمود تميؤ | 10 | Stripping Column | عمود تعرية |
| 11 | Concentrator | وعاء تركيز | 12 | Recycle H ₂ SO ₄ | حامض الكبريتيك مدور |
| 13 | Scrubber | عمود غسل | 14 | Sodium hydroxide Solution | محلول هيدروكسيد الصوديوم |
| 15 | Ether Column | عمود الايثر | 16 | Ethyl Ether | ايثر اثيلي |
| 17 | Fractionating Column | عمود تقطير | 18 | Ethyl Alcohol 95% | كحول اثيلي |
| 19 | Spent Caustic | طرح صودا الكاوية | | | |



الشكل 2-2 مخطط انتاج الكحول الايثيلي. (لوحة)

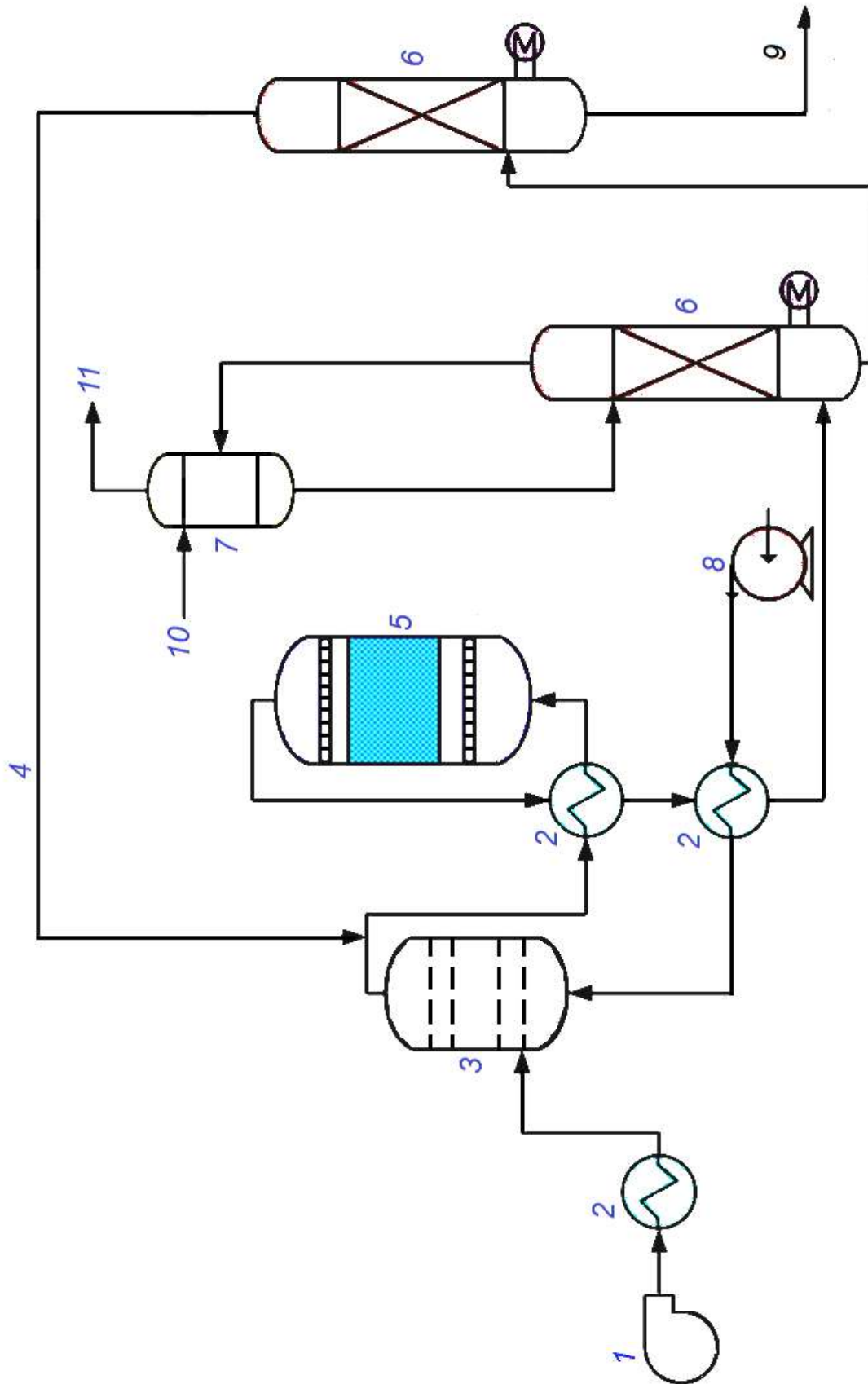
4-2 مخطط لعملية انتاج الفورمالديهايد عن طريق أكسدة الميثانول

يعد الفورمالديهايد اكبر مستهلك للميثانول، ويسوق اعتياديا على شكل محلول مائي يسمى (الفورمالين) بتركيز (37% وزنا) ويحوي نحو (3-15%) ميثانول كمثبت لمنع البلمرة أثناء التخزين والنقل، وفي السنوات الأخيرة تطلبت حاجة السوق الصناعية لإنتاج محاليل مركزة تصل الى (55% وزنا). إن معظم الفورمالدهايد ينتج اليوم عن طريق أكسدة (إزالة الهيدروجين) الميثانول بالتفاعل المحفز بالعامل المساعد. ان عملية نزع الهيدروجين من الميثانول لإنتاج الفورمالدهايد تسمى (الأكسدة الحفزية).

وتحدث أثناء عملية الأكسدة تفاعلات جانبية تنتج غازات يتم حرقها للحد من تلوث البيئة. العامل المساعد المستعمل هو الفضة، أو اوكسيد الموليبيديوم المعزز بأوكسيد الحديد. الشكل (2-3) يوضح عملية الإنتاج، إذ يتم تسخين الهواء والميثانول بصورة منفصلة ثم يمزجان في مبخر الميثانول الذي تكون نسبته في الخليط حوالي 40%، ويرسل الخليط الى المفاعل حيث العامل المساعد محمل على شبكة معدنية، وتخرج الغازات من المفاعل بدرجة حرارة $^{\circ}C (400 - 450)$ ، وتمرر الغازات الساخنة على مبادلات حرارية لتسخين الهواء والميثانول. أما الغازات التي فقدت حرارتها فيتم ارسالها الى عمود امتصاص بالماء، إذ ينتج من الاسفل سائل الفورمالين الذي يدفع الى عمود نزع المواد الخفيفة الذائبة اما السائل المتبقي فيرسل الى عمود نزع الميثانول المتبقي في سائل الفورمالين الذي يدفع الى خزان المنتج.

ويبين الجدول أدناه اسماء رموز الأجهزة والمنتجات .

| | | | | | |
|----|-----------------------------|---------------------------|----|------------------------|------------------------|
| 1 | Air Blower | دافعة هواء | 2 | Heater | مسخن |
| 3 | Evaporator (Vaporizer) | مبخر | 4 | Methanol Recycle Steam | خط الميثانول الراجع |
| 5 | Catalytic Reactor | مفاعل مزود بعامل مساعد | 6 | Stripper | عمود نزع |
| 7 | Scrubber | عمود غسل | 8 | Feed Pump | مضخة تغذية |
| 9 | (50 - 55) % Formaldehyde | فورمالدهايد | 10 | Water | تجهيز الماء |
| 11 | Vent Gas | تهوية الغاز | | | |



الشكل 3-2 مخطط عملية انتاج الفورمالدهايد بأكسدة الميتانول. (لوحة)

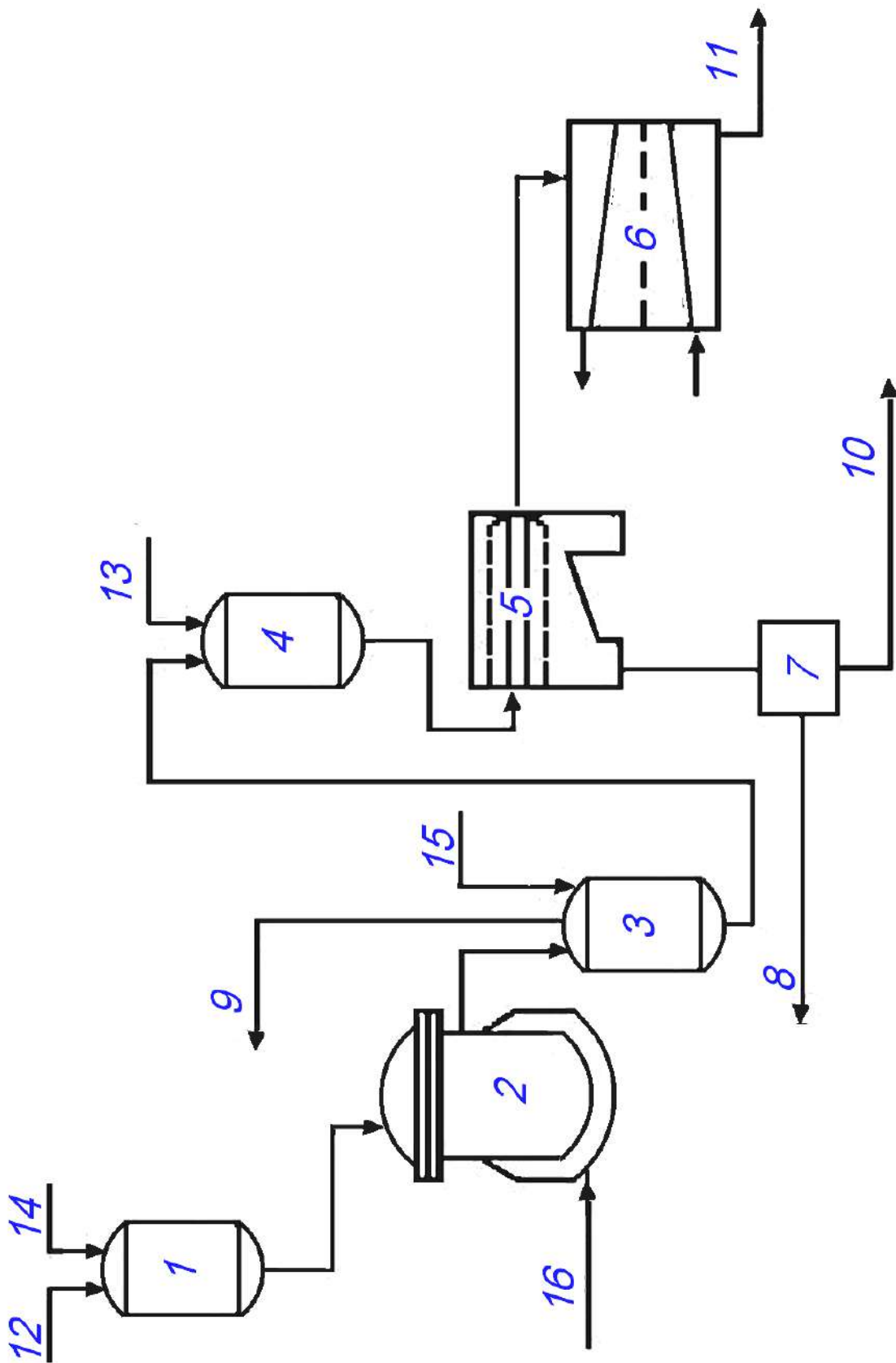
5-2 مخطط انتاج البولي بروبيلين بالطور السائل

البولي بروبيلين يصنف من البوليمرات الخطية (بولي اولفين) وقد برز في سوق البلاستيك في وقت متاخر مقارنة بالبوليمرات المعروفة وقد وصل الطلب العالمي على البولي بروبيلين في سنة 2013 الى (55) مليون طن بزيادة سنوية متوقعة قدرها (6)% ومن مبررات التوسع في انتاجه انخفاض سعر البروبيلين الذي ينتج بصورة عرضية في وحدات انتاج الاثيلين كما يتميز البولي بروبيلين بخصائص فيزيائية تجعله صالحا لإنتاج الأكياس الرقيقة والعبوات القوية كما يستعمل لإنتاج الألياف النسيجية وأجزاء السيارات والالكترونيات وغيرها من المستلزمات الخدمية والمنزلية. ونقطة التحول الرئيسية في انتاج البولي بروبيلين هي تطوير الحفاز (العامل المساعد) المسمى زيكلر- ناتا (المكون من كلوريد التيتانيوم والكيل الالمنيوم) لإنتاج بوليمر منظم فراغيا من نوع ايزوتاكتيك (Isotactic) الذي يتمتع بدرجة تبلور عالية. تجري بلمرة البروبيلين بثلاث طرائق رئيسة هي: الطور السائل، الطور الغازي، والعوالق (Suspension).

الشكل (2-4) يوضح مخططاً مبسطاً لطريقة انتاج البولي بروبيلين بالطور السائل. حيث يتم تحضير خليط من المذيب (الهيبتان) مع حفاز زيكلر- ناتا في الوعاء (1)، ثم يضاف الخليط مع البروبيلين عالي النقاوة الى المفاعل (2)، وتجري البلمرة عادة تحت ضغط يتراوح بين (30-5 bar)، ودرجة حرارة (C 100-50)، إذ ان الظروف التشغيلية ونسبة العامل المساعد المضاف تؤثر على درجة البلمرة المطلوبة. تضاف مواد مانعة للتأكسد وأخرى لمنع اية بلمرة اضافية الى المواد الخارجة من اسفل المفاعل. ينتج البوليمر على شكل حبيبات دقيقة وقد تحوي بعض الحفاز ولذلك يغسل البوليمر بالماء لتحطيم الحفاز وبالبخار لإزالة المذيب. ثم يرسل المحلول الى طارد مركزي (5) لفصل حبيبات البروبيلين المتكونة التي ترسل الى مجفف (6)، ثم الى التعبئة، اما السائل الخارج من الطارد المركزي الذي يحتوي على نسبة قليلة من المواد الصلبة فيتم ارسالها الى مجفف (7) لانتراع المذيب وإعادة، اما المواد الصلبة المتبقية، فتتكون اساسا من البروبيلين غير مكتمل التركيب الجزيئي .

ويين الجدول أدناه اسماء رموز الأجهزة والمنتجات .

| | | | | | |
|----|--|------------------------------|----|---|---|
| 1 | Vessel for complexing (Catalyst + Solvent) | خزان خلط الحفاز مع المذيب | 2 | polymerization Reactor | مفاعل البلمرة |
| 3 | Degasifier | خزان إزالة الأبخرة و الغازات | 4 | Scrubber | عمود غسل |
| 5 | Centrifuge | جهاز طرد مركزي | 6 | Fluid Dryer | مجفف الموائع |
| 7 | Evaporator | مبخر | 8 | Return Heptane | ارجاع الهبتان (مذيب) |
| 9 | Return Propylene | ارجاع البروبلين | 10 | Atactic Polypropylene | بولي بروبيلين غير منتظم التركيب الجزيئي |
| 11 | Polypropylene Granulation | تحويل البروبيلين إلى حبيبات | 12 | (TiCl ₃ .3AlCl ₃) | حفاز زيكلر-ناتا |
| 13 | Water | ماء | 14 | Al(C ₂ H ₅) ₂ Cl in Heptane | مذيب الهبتان |
| 15 | Butanol | بيوتانول | 16 | Propylene | بروبلين |



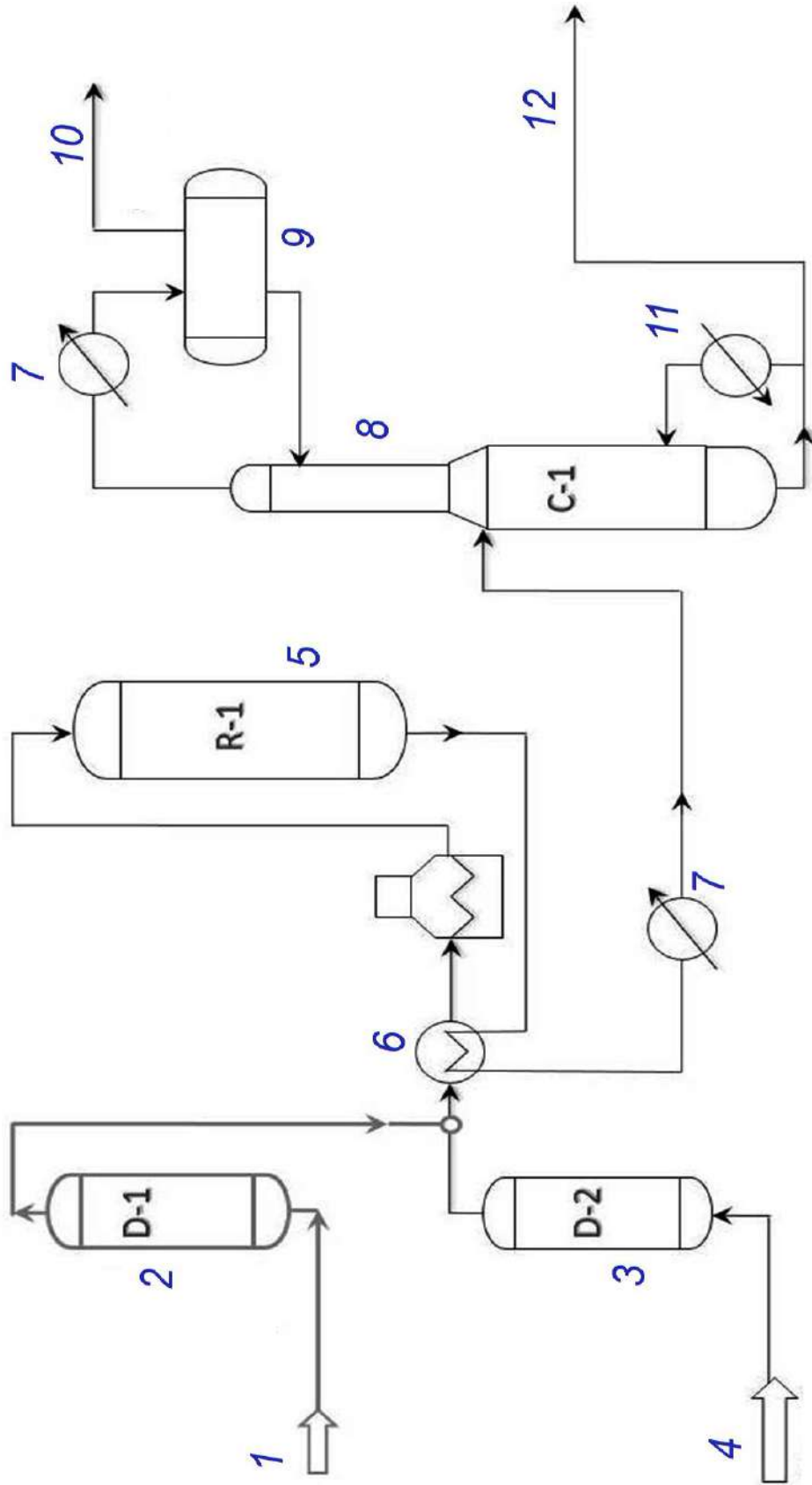
الشكل 4-2 مخطط انتاج البولي بروبيلين . (لوحة)

2-6 مخطط انتاج الايزوبيوتان

ان الأزمرة من العمليات المهمة في الصناعة النفطية، إذ تقوم هذه العملية بتحويل المركبات الخطية الحلقات الى متشعبة الحلقات مما يزيد من العدد الاوكتاني وينتج وقوداً ذا كفاءة اعلى، واكل ضررا للبيئة. الشكل (2-5) يوضح مخططاً مبسطاً لازمرة البيوتان باستعمال الهيدروجين، إذ يتم تجفيف كل من البيوتان الخطي والهيدروجين بامرار كل واحد منهما على مجفف يحتوي على مناخل جزئية من الالومينا قبل ان يمزجا بنسبة مولية تتراوح بين (0.5-2.5) ثم يسخن الخليط الغازي الى حوالي $180-220^{\circ} C$ عن طريق افران تعمل بالغاز الطبيعي قبل الدخول الى مفاعل الازمرة الذي يحوي على وسادة ثابتة من الحفاز (بلاطين محمل على الومينا) وهذا الحفاز يتسمم ببخار الماء ولذلك يتم تجفيف الهيدروجين والبيوتان قبل التفاعل. إن الضغط داخل المفاعل يتراوح بين (15-30) bar والنواتج الخارجة [(الايزوبيوتان والهيدروجين والمركبات الخفيفة (ك1 - ك3)] من اسفل المفاعل يتم الاستفادة من حرارتها بتسخين خليط الهيدروجين والبيوتان الداخل. لفصل الايزوبيوتان عن المركبات الاخرى يتم ادخال الخليط الى برج تثبيت (تقطير).

ويبين الجدول أدناه اسماء رموز الأجهزة والمنتجات .

| | | | | | |
|----|---------------------------------|-------------------|----|----------------------------------|---------------------|
| 1 | Hydrogenous Gas | الغاز الهيدروجيني | 2 | H ₂ -gas dryer D-1 | مجفف غاز الهيدروجين |
| 3 | Feed dryer D-2 | مجفف خط التغذية | 4 | Normal butane | بيوتان خطي |
| 5 | Isomerization Reactor R-1 | مفاعل الازمرة | 6 | Heat Exchanger | مبادل |
| 7 | Condenser | مكثف | 8 | Stabilization column C-1 | عمود التثبيت |
| 9 | Separator | فاصل | 10 | Gas C1-C3 | غازات (ك1- ك3) |
| 11 | Cooler | مبرد | 12 | Isobutane fraction | مقطع الايزوبيوتان |



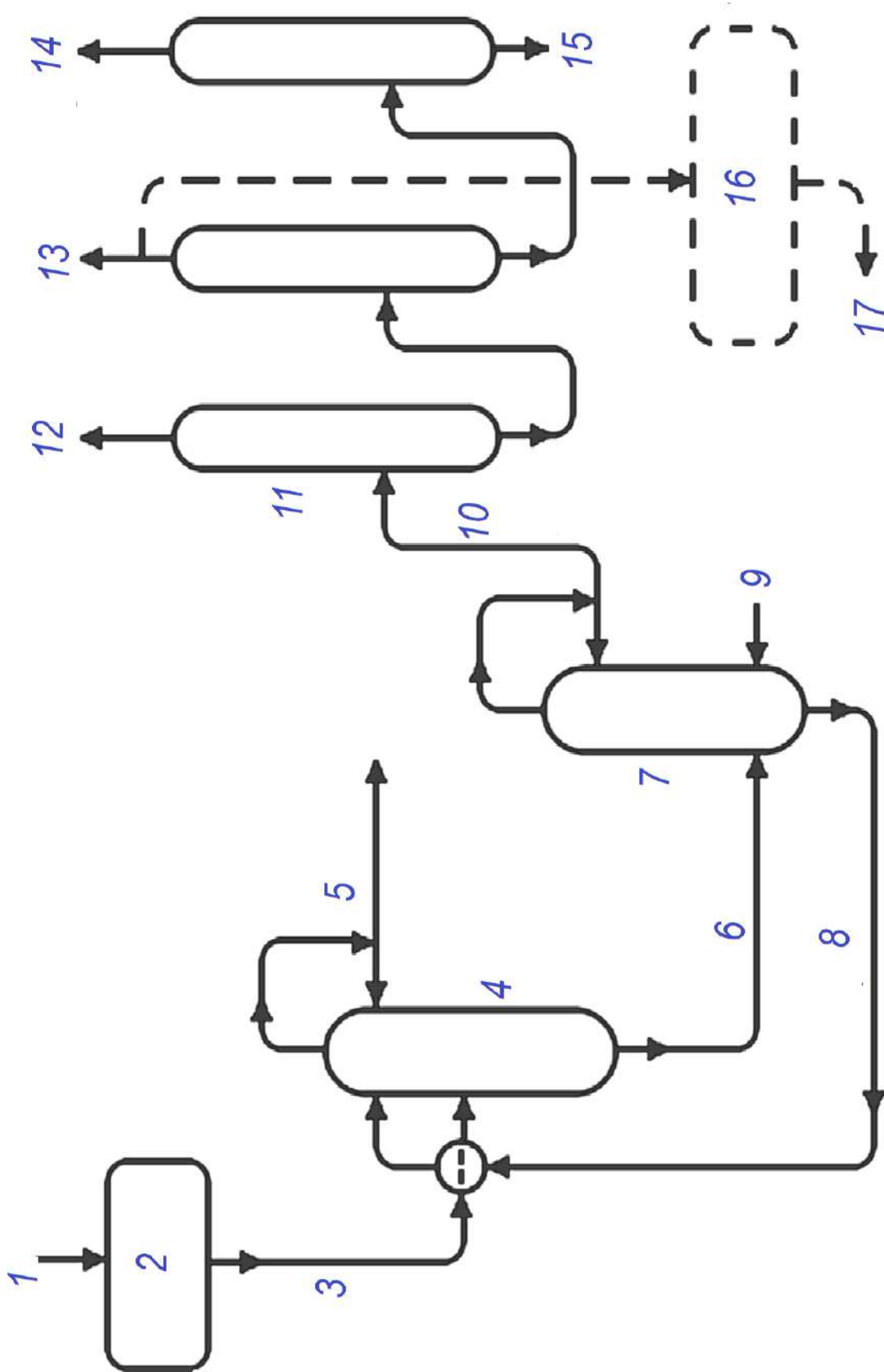
الشكل 5-2 مخطط انتاج الايزوبوتان. (لوحة)

7-2 مخطط فصل المركبات الأروماتية

الشكل (6-2) يوضح مخطط استخلاص المركبات الأروماتية من النفط المهدبة. تتضمن العملية ثلاث مراحل رئيسية، وهي على التوالي، برج التقطير الاستخلاصي الذي يستعمل فيه مذيب مثل (سلفوكسايد او فورميل مورفولين) له قابلية جيدة لاذابة المركبات الأروماتية. يزود المذيب من اعلى البرج اما الخام فيدخل من الوسط. ينساب مستخلص الأوروماتيات في المذيب من اسفل البرج ويرسل الى البرج الثاني الخاص بنزع المذيب عن الخليط بواسطة بخار الماء وإعادة المذيب من اسفل برج النزع الى برج الاستخلاص. اما خليط المواد الأروماتية فتخرج من الاعلى ليتم ارسالها الى وحدة التقطير التجزيئي التي تتكون من ثلاثة ابراج تفصل المكونات الأروماتية بحسب درجات غليانها، فالبرج الاول للأقل درجة غليان (البنزين) ثم الثاني للتولوين والثالث للزايلين. تمتاز طريقة التقطير الاستخلاصي ببساطة تصميم العملية ما ينتج كلفاً اوطى للمعدات و الخدمات كما انها ملائمة لجميع الخامات بغض النظر عن المحتوى الأروماتي.

ويبين الجدول أدناه اسماء رموز الأجهزة والمنتجات .

| | | | | | |
|----|--------------------------------|---------------------------------------|----|-------------------------|------------------------------|
| 1 | Naphtha | نفثا | 2 | Catalytic Reformer | جهاز تهذيب محفز |
| 3 | Reformate | المادة المهدبة | 4 | Extractive Distillation | تقطير استخلاصي |
| 5 | Raffinate | مكرر (سائل) مفصول عنه (الشوائب) | 6 | Aromatic-rich Solvent | مذيب مشبع بالمواد الأروماتية |
| 7 | Solvent recovery | استرجاع المذيب | 8 | Solvent Recycle | تدوير المذيب |
| 9 | Steam | بخار ماء | 10 | Aromatics | اروماتيات |
| 11 | Aromatic Fractionation Section | قاطع تقطير المادة الأروماتية | 12 | Benzene | بنزين |
| 13 | Toluene | تولوين | 14 | Mixed xylenes | خليط زايلين |
| 15 | Aromatics+ C9 | مواد اروماتية + ك 9 | 16 | Toluene Tran-Alkylation | الكلية التولوين |
| 17 | Benzene and Mixed Xylenes | بنزين وخليط زايلين | | | |



الشكل 6-2 مخطط فصل المركبات الأروماتية. (لوحة)

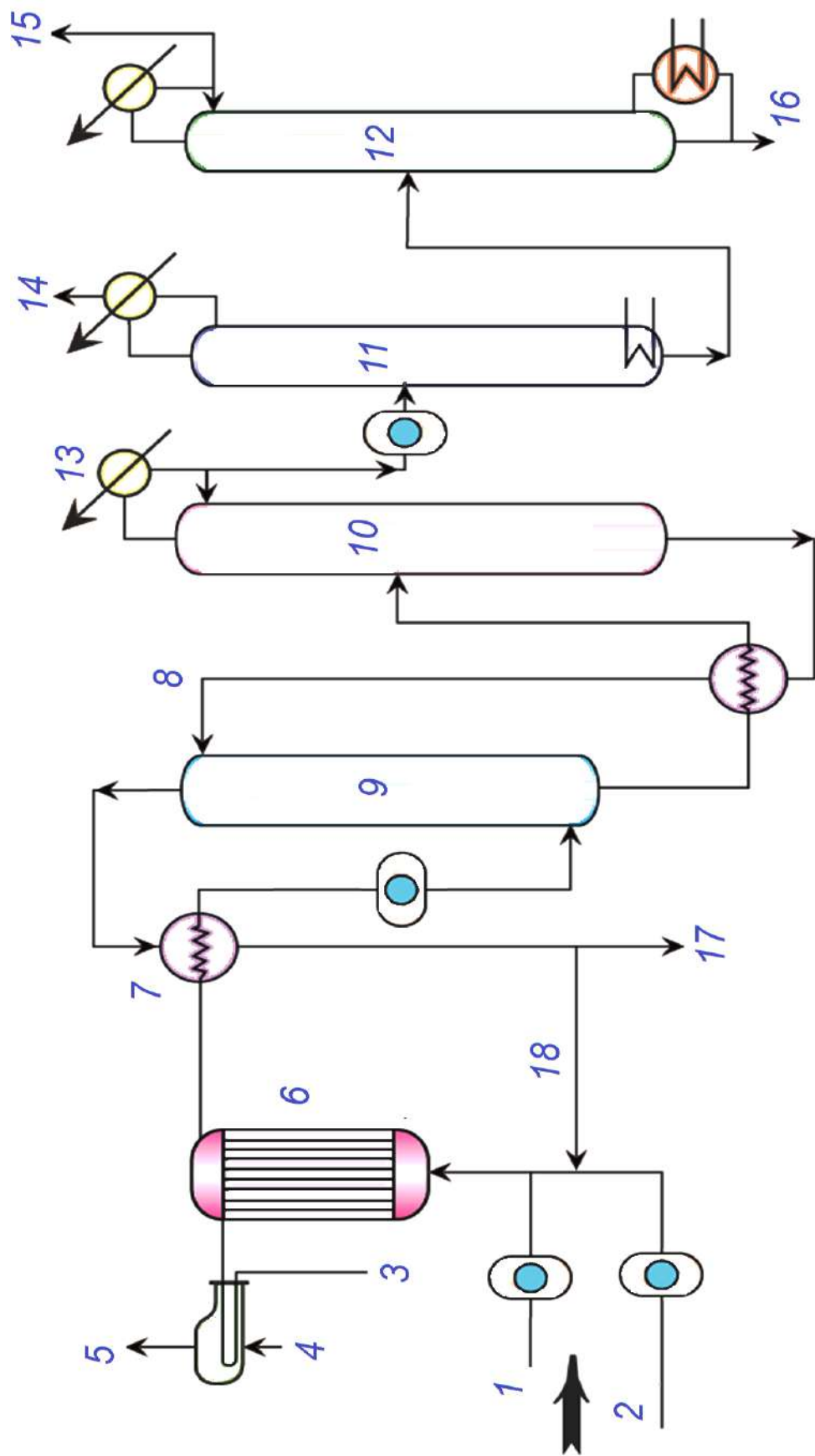
8-2 مخطط انتاج أوكسيد الأثيلين

هناك طريقتان لإنتاج أوكسيد الأثيلين هما طريقة الكلوروهيدرين، وطريقة الاكسدة المباشرة، وقد اكتسبت طريقة الاكسدة المباشرة اهمية كبيرة لما تتمتع به من ميزات اقتصادية عديدة و يعتمد اليوم انتاج اوكسيد الأثيلين كليا على طريقة الاكسدة المباشرة. الخطوات الرئيسية المتبعة بجميع وحدات الاكسدة المباشرة تتضمن اربع مراحل: تفاعلات أكسدة الأثيلين، فصل اوكسيد الأثيلين عن غازات التفاعل باستعمال الامتصاص بالماء عند الضغط الجوي الاعتيادي او ضغط عالٍ، تنظيف الغاز الراجع من النواتج العرضية، والمرحلة الاخيرة هي استرجاع اوكسيد الأثيلين و تنقيته بالتقطير.

في الشكل (7-2) مخطط لوحدة الاكسدة المباشرة باستعمال الهواء. يدفع الخام المتكون من الأثيلين والهواء علاوة على الغاز المدور الى المفاعل الرئيس، إذ يتأكسد قسم كبير من الأثيلين الى اوكسيد الأثيلين وثنائي اوكسيد الكربون والماء، والتفاعل باعث للحرارة إذ ان كمية الحرارة المتولدة تقدر بنحو (898 kcal/kg) (كيلو سعرة لكل كيلوغرام متفاعل) من الأثيلين ما يؤدي الى ارتفاع درجة حرارة المفاعل الى (250-300° C) اما الضغط فيتراوح (15-21 bar) ويتم تبريد المفاعل بزيوت حراري. تناسب نواتج التفاعل مع المواد غير المتفاعلة عبر مبادل حراري للتبريد الى (50)° C، ثم تضغط و تدفع الى برج الامتصاص الرئيس، إذ يرتفع الغاز في البرج الى الاعلى بينما ينساب تيار الماء الى الاسفل لامتصاص اوكسيد الأثيلين. يعاد قسم كبير من الغازات الخارجة من برج الامتصاص بعد تسخينها الى المفاعل ويطرح (Purging) 1% منها الى الجو لمنع تراكم الشوائب (مثل غاز الاركون) في خط الغاز. توحد السوائل المناسبة من اسفل برج الامتصاص وتسخن في مبادل حراري الى (80)° C ثم تدفع الى برج النزاع، إذ يتم فيه فصل الجزء الأكبر من الماء وإعادة من اسفل برج النزاع الى برج الامتصاص. اما المواد الخفيفة فتخرج من اعلى برج النزاع الى برج التعرية إذ تتصاعد المواد الخفيفة بالتسخين إلى الأعلى وتطرح الى الجو أما أوكسيد الأثيلين فيرسل من اسفل برج التعرية الى برج التقطير لكي يتم التخلص من المواد (مثل مركبات الالديهيد وكميات ضئيلة من الأثيلين) من اسفل البرج اما اوكسيد الأثيلين فيخرج بنقاوة عالية من اعلى البرج.

ويبين الجدول أدناه اسماء رموز الأجهزة والمنتجات .

| | | | | | |
|----|----------------|-------------------------------|----|--|-----------------------------|
| 1 | Air | هواء | 2 | Ethylene | اثيلين |
| 3 | Dowtherm | وسط تبادل حراري نوع (داوثيرم) | 4 | H ₂ O | ماء |
| 5 | steam | بخار | 6 | Fixed bed tubular reactor 250-300 ° C | مفاعل انبوبي ذو وسادة ثابتة |
| 7 | Heat Exchanger | مبادل حراري | 8 | Recycle H ₂ O | ماء مدور |
| 9 | Water Absorber | برج امتصاص الماء | 10 | Desorber | عمود نزع |
| 11 | stripper | عمود تعرية | 12 | Refining still | وعاء تصفية |
| 13 | Condenser | مكثف | 14 | Light ends+H ₂ O | مواد خفيفة نهائية+ماء |
| 15 | Ethylene Oxide | اوksيد الاثيلين | 16 | Heavy ends | مواد ثقيلة نهائية |
| 17 | Purge stream | خط تنفيس | 18 | Recycle | مدور |



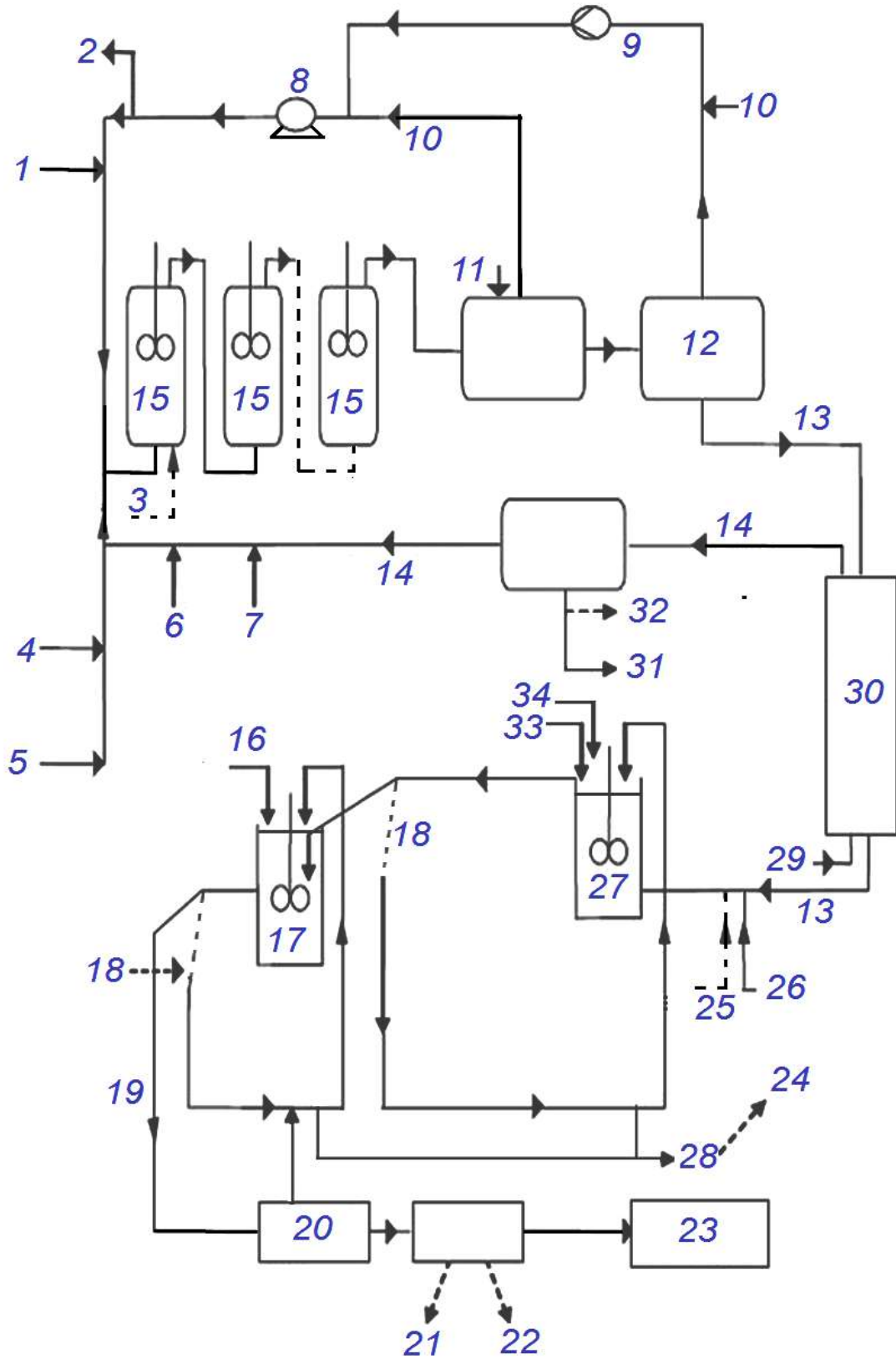
الشكل 7-2 مخطط انتاج أكسيد الأثيلين. (لوحة)

9-2 مخطط إنتاج مطاط الستارين- بيوتاديين (SBR)

يعد مطاط الستارين - البيوتاديين من أبرز انواع المواد المرنة من حيث الطاقة الانتاجية إذ يكوّن 60% من كمية المطاط المنتج عالميا بسبب خواصه الفيزيائية والميكانيكية الجيدة واعتدال الكلف الانتاجية. ينتج البوليمر بالبلمرة المشتركة لنحو (75%) بيوتاديين و (25%) ستارين. الشكل (2-8) يوضح طريقة الانتاج. تتم العملية من خلال البلمرة المستمرة في ثلاثة من المفاعلات المربوطة على التوالي ذات الخلط المستمر وتعمل تحت الضغط الفراغي. إذ يضاف الماء الخالي من الايونات الى خليط البيوتاديين والستايريين لتكوين مستحلب ثم تضاف مجموعة من المواد الكيماوية تتضمن (حفاز زيكلر ومحسنات) ويدفع الخليط الى المفاعل الاول. كل مفاعل مزود بملفات تبريد تضمن السيطرة على درجة الحرارة حسب مواصفات المنتج المطلوب. تتوقف البلمرة في المفاعل الثالث بعد اضافة مواد مثبّطة للبلمرة الى المفاعل الثالث. يدفع المستحلب الى خزان يعمل تحت الضغط المخلل ويعاد البيوتاديين غير المتفاعل الى المفاعل الاول عن طريق ضاغط. العصارة الخارجة من الوعاء تدفع الى برج التعرية إذ يفصل الستارين غير المتفاعل باستعمال البخار ويعاد من اعلى برج التعرية الى خليط المفاعل الاول بعد التخلص من الماء والهيدروكربونات العالقة. المواد الخارجة من اسفل برج التعرية يضاف إليها مواد مانعة للأكسدة وزيوت خاصة قبل ادخالها الى خزان التخثير المجهز بخلاط وتضاف الى الخزان مواد حامضية مساعدة على التخثير. المواد المسحوبة من خزان التخثير تمرر على منخل هزاز إذ تفصل قطع المطاط وترسل الى خزان الترويق المزود بخلاط إذ تضاف الصودا الكاوية للمعادلة وبعد ذلك الى منخل هزاز ثانٍ ثم ترسل قطع المطاط الى مجفف ميكانيكي إذ يتم التخلص من المواد الهيدروكاربونية اما بطردها مباشرة الى الجو، أو حرقها (حسب الكمية المنبعثة من المجفف). قطع المطاط الجاهزة ترسل الى التعبئة.

ويبين الجدول أدناه اسماء رموز الأجهزة والمنتجات.

| | | | | | |
|----|-------------------------------|---|----|-----------------------------------|--------------------------------|
| 1 | Butadiene | بيوتاديين | 2 | VOC (Volatile Organics) to air | مواد عضوية متطايرة الى الهواء |
| 3 | Catalyst | حفاز (عامل مساعد) | 4 | Soap | صابون |
| 5 | Demineralized Water | ماء خالٍ من المعادن | 6 | Modifier | محسن |
| 7 | Styrene | ستايريين | 8 | Compressor | ضاغط |
| 9 | Vacuum Pump | مضخة خلخلة ضغط | 10 | Recycle Butadiene | بيوتاديين مدور |
| 11 | Shortstops | مواد توقيف (انهاء) | 12 | Vacuum Tank | خزان مخلخل الضغط |
| 13 | Latex | عصارة | 14 | Recycle Styrene | ستايريين مدور |
| 15 | Reactors | مفاعلات | 16 | Caustic Soda | صودا كاوية |
| 17 | Leach Tank | خزان تنقية | 18 | Shaker Screen | منخل هزاز |
| 19 | Rubber Crumb | قطع المطاط | 20 | Mechanical Dryer | مجفف ميكانيكي |
| 21 | Combustion of Products to Air | حرق المواد الى الجو | 22 | VOC (Volatile Organics) to atmos. | مواد عضوية متطايرة الى الجو |
| 23 | Solid SBR to Packaging | مطاط الستايريين بيوتاديين الصلب الى التعبئة | 24 | Suspended Solids to Drain | المواد الصلبة تطرح للتصريف |
| 25 | Extender Oil | زيت توسعة | 26 | Antioxidant | مانع اكسدة |
| 27 | Coagulation Tank | خزان ترويب | 28 | Drain | تصريف |
| 29 | Steam | بخار ماء | 30 | Stripping Column | عمود نزع |
| 31 | Water | ماء | 32 | Hydrocarbons to Drain | مواد هيدروكاربونية الى التصريف |
| 33 | Acid | حامض | 34 | Coagulation Aid | مساعد التخثر |



الشكل 8-2 مخطط طريقة انتاج مطاط الإستارين- بيوتاديين. (لوحة أثرانية)/الرسم للأطلاع فقط غير مطلوب للحفظ

10-2 مخطط طريقة إنتاج النايلون 6،6

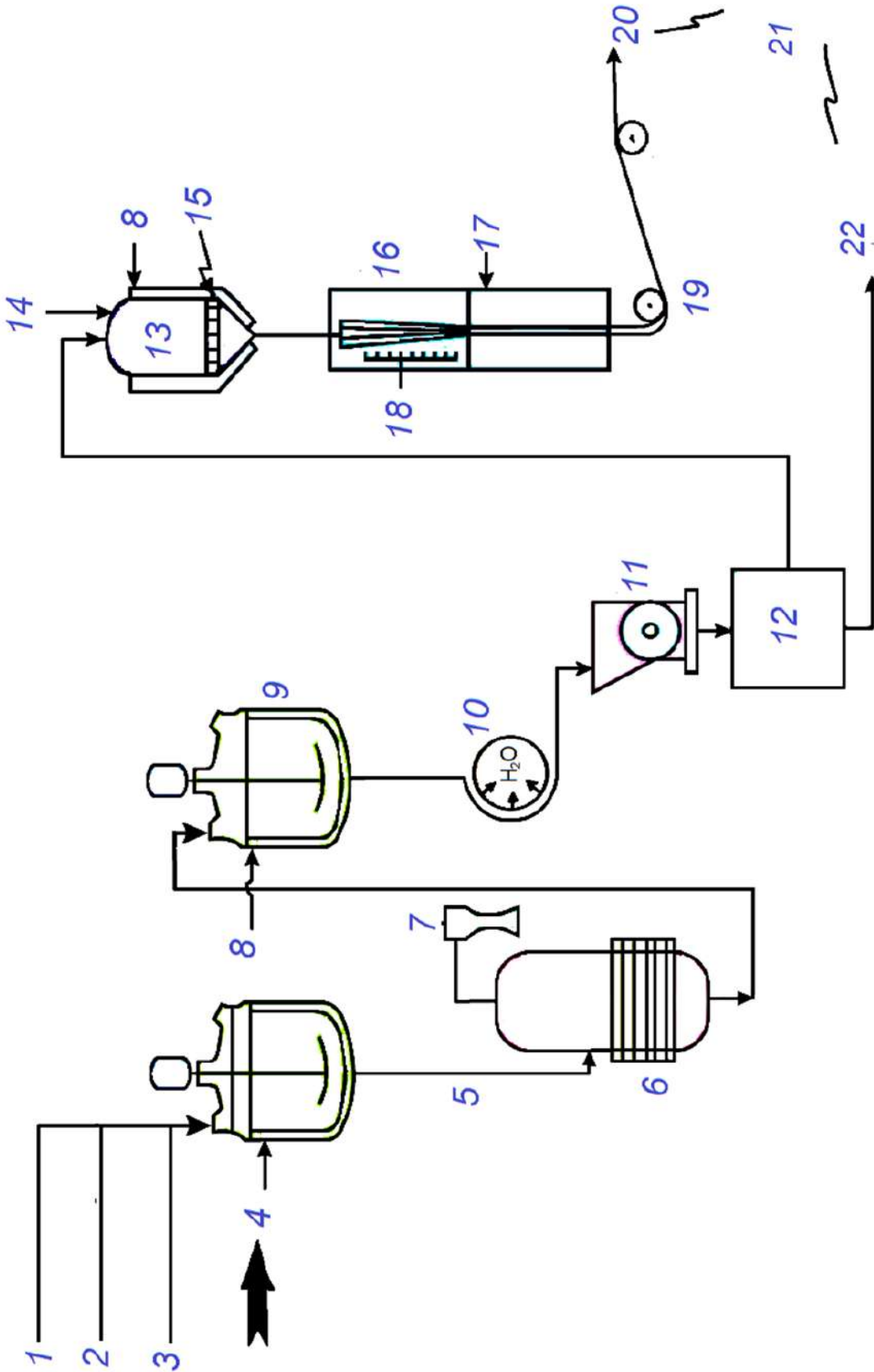
النايلون Nylon هو الاسم التجاري لعائلة من البوليميرات الاصطناعية التي تعرف عادة بالبولي أميدات الأليفاتية، وتدخل مادة النايلون في كثير من الصناعات ومن عائلة النايلون : نايلون- 6،6 ، نايلون- 6 ، نايلون- 9،6 ، نايلون- 10، 6 ، نايلون- 12،6 ، نايلون- 11 ، نايلون- 12 ونايلون- 6،4 ، فمن الشائع صناعيا ذكر نوع البولي اميد تحت اسم النايلون ورقم يدل على عدد ذرات الكربون في المونيمرات المستعملة في إنتاج النايلون، فالنايلون 6،6 هو هكسامثيلين ادياميد ينتج بالبلمرة التكتيفية لحمض الاديبيك (عدد ذرات الكربون 6)، وهكسامثيلين داي امين (عدد ذرات الكربون 6).

تنطوي عملية إنتاج النايلون 6،6 المتكاملة في عدة خطوات رئيسية، الشكل (2-9)، إذ يتم خلط الأمين Amine والحامض Acid في محلول مائي، مع درجة حموضة pH مقدارها (7.8) لتشكيل ملح نايلون، ثم يتركز الملح تحت ضغط فراغي. وينقل بعد ذلك إلى جهاز الأوتوكلاف Autoclave إذ يتم إزالة ما تبقى من المياه. وترفع درجة الحرارة تدريجيا إلى 280°C في الجهاز لاستكمال البلمرة حيث تتم إزالة الماء المتكون من عملية التكتيف.

المنتج النهائي يبرد على شكل لفات من الأشرطة فوق اسطوانات تدور Rolls . ثم، يتم إرساله إلى مفرمة شريطية تنتج رقائق صغيرة، ما يسهل عمليتي الخزن وإعادة التدوير. ومن ثم إذابة هذه الرقائق عن طريق مسخنات تعمل بضغط بخار عالٍ، وبعد الترشيح يتم تمرير هذ المنصهر عبر ماكينة غزل منصهر النايلون لإنتاج ألياف النايلون. ونتيجة التبريد تتصلب هذه الخيوط، وتلف بعدها على البكرات بمعدل سرعة دوران 750 m/min (متراً في الدقيقة)، وذلك لإعطاء الألياف خصائص النسيج المرغوب فيها وبذلك الاجراء تكون قد تمددت الالياف لأربعة أمثال طولها الاصلي. أما إنتاج النايلون - 6 فيكون مماثلا للإجراء المذكور والفرق الوحيد هو طبيعة البلمرة.

ويين الجدول أدناه اسماء رموز الأجهزة والمنتجات

| | | | | | |
|----|-------------------|------------------------------------|----|-----------------------------|--------------------------------------|
| 1 | Adipic acid | حامض الادييك | 2 | Hexamethylene diamine | سداسي المثيلين ثنائي الامين |
| 3 | Acetic acid | حامض الخليك | 4 | Steam | بخار |
| 5 | Nylon salt | ملح النايلون | 6 | Salt concentration | تركيز الملح |
| 7 | Vacuum Device | جهاز تفريغ | 8 | Dowtherm | سائل لتحسين انتقال الحرارة |
| 9 | Nylon polymerizer | مبلور النايلون | 10 | Casting roll | اسطوانة صب |
| 11 | Ribbon chopper | مفرمة شريطية | 12 | Nylon resin | راتنج النايلون |
| 13 | Melt tank | خزان صهر | 14 | N ₂ pressure | غاز نيتروجين مضغوط |
| 15 | Filter | مرشح | 16 | Melt spinning machine | ماكينة غزل منصهر النايلون |
| 17 | Steam Conditioner | منظم بخار | 18 | Air | هواء |
| 19 | Cold drawing | سحب خيوط النايلون بدون تسخين | 20 | Filament – tread to textile | شعيرات وخيوط لغرض انتاج النسيج |
| 21 | (6 – 6) Nylon | النايلون (6 – 6) المنتج | 22 | Resins | راتنجات |



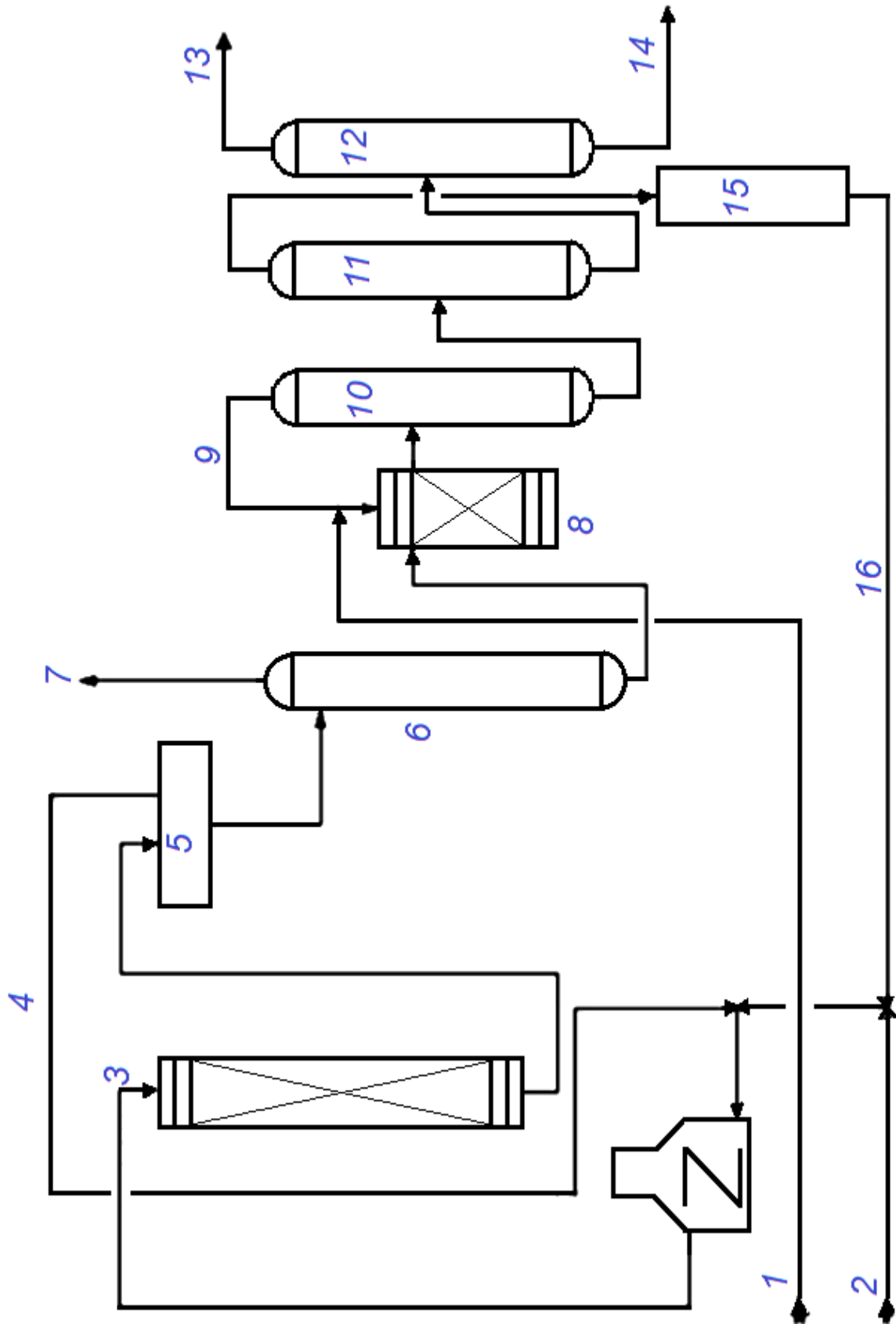
الشكل 9-2 مخطط انتاج النايلون 6,6 . (لوحة)

11-2 مخطط الوحدات الأساسية لمجمع الكيل بنزين

الكيل البنزين الخطي (LAB (Linear Alkyl Benzene) يكون بشكل سلسلة من المركبات العضوية مع الصيغة $C_6H_5C_nH_{2n+1}$. وهو سائل زيتي عديم اللون وله كثافة $(0.8628) \text{ g/cm}^3$ ونقطة الغليان من $282-302^\circ \text{C}$ ، وتعد من المركبات التي لها أهمية تجارية كبيرة. يتم إنتاج الكيل البنزين الخطي حصرا من مشتقات البترول ومن البارافينات، من الكيروسين (عادة في نطاق $C_{10}-C_{13}$)، والبنزين. وتعتمد التكنولوجيات التقليدية على حامض الهيدروفلوريك (HF) أو ألكلة كلوريد المونيوم، إذ تصنع تجاريا باستعمال عملية التكتيف الكلاسيكية أو الألكلة عن طريق التحفيز بحامض قوي لمادة ألكايل بنزين مع الأوليفينات، وتعد كونها مركبات لها أهمية تجارية كبيرة. وتستعمل سلفونات الكيل بنزين الخطية (LAS (Linear Alkyl Benzene Sulfonate) (المركبات التي تنتج بعملية السلفنة Sulfonation من الكيل بنزين الخطي) في صناعة المنظفات وغيرها من المنتجات. ويبين الشكل (10-2) مخطط الوحدات الأساسية لمجمع الكيل البنزين الخطي.

ويين الجدول أدناه اسماء رموز الأجهزة والمنتجات

| | | | | | |
|----|----------------------------|-------------------------|----|------------------------|----------------------------|
| 1 | بنزين | Benzene | 2 | برافين خطي | Linear Paraffin |
| 3 | مفاعل التخلص من الهيدروجين | Dehydrogenation Reactor | 4 | اعادة تدوير الهيدروجين | Hydrogen Recycle |
| 5 | فاصل | Separator | 6 | عمود انتزاع | Stripper |
| 7 | مشتقات نهائية خفيفة | Light Ends | 8 | مفاعل الألكلة | Alkylation Reactor Section |
| 9 | اعادة تدوير البنزين | Benzene Recycle | 10 | عمود البنزين | Benzene Column |
| 11 | عمود البرافين | Paraffin Column | 12 | عمود الالكلة | Alkylation Column |
| 13 | الكيل البنزين الخطي | LAB | 14 | الكيلات ثقيلة | Heavy Alkylate |
| 15 | معالج البرافين | Paraffin Treator | 16 | اعادة تدوير الالكيل | Paraffin Recycle |

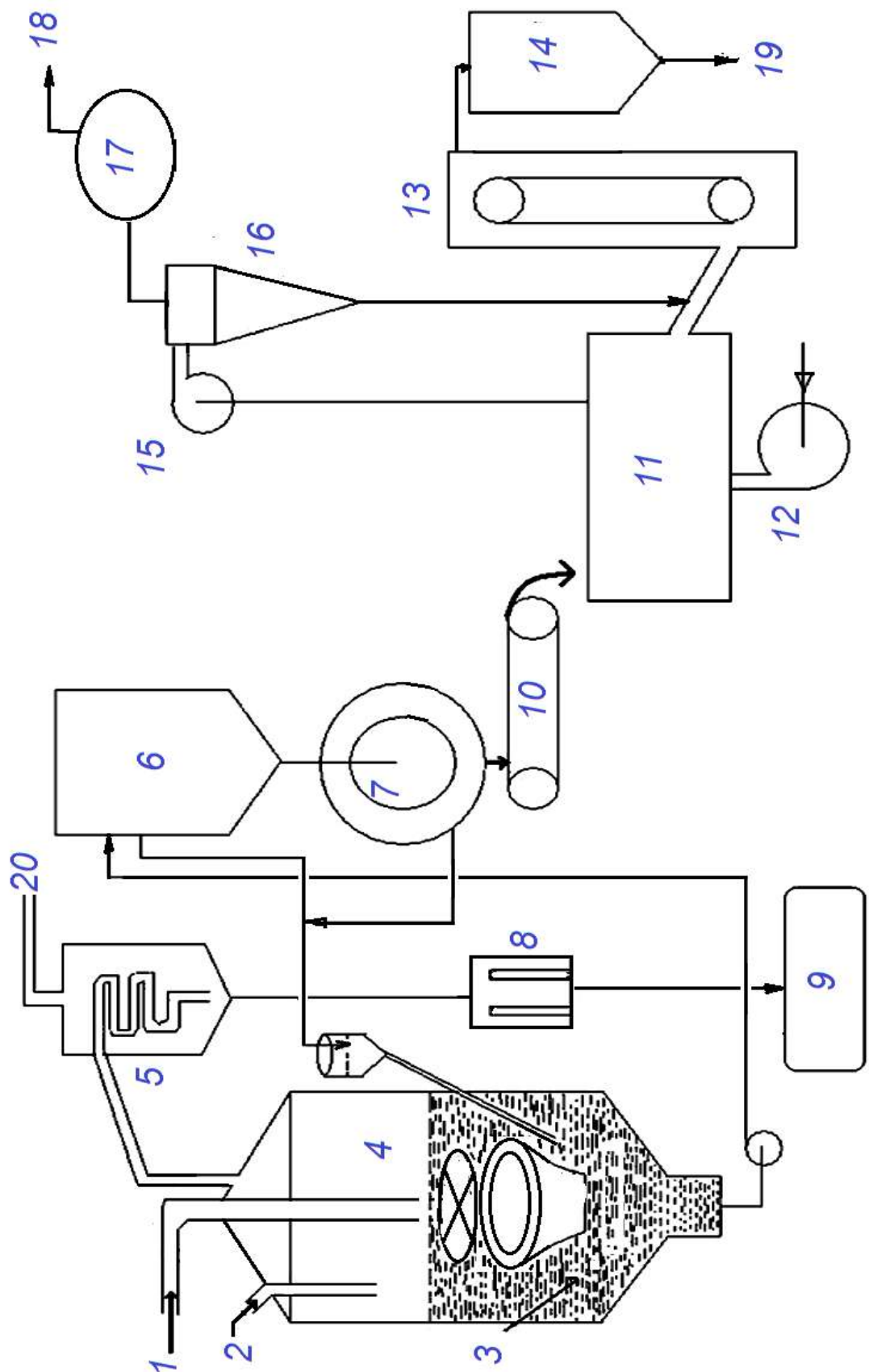


الشكل 10-2 مخطط الوحدات الأساسية لمجمع الكيل بنزين الخطي . (لوحة)

12-2 مخطط لإنتاج سماد كبريتات الأمونيوم

كبريتات الأمونيوم هي سماد نيتروجيني يحتوي على مصدر إضافي من الكبريت القابل للذوبان، الذي يعد مادة مغذية ثانوية للنبات. ان إحدى طرق إنتاج كبريتات الأمونيوم هي التفاعل المباشر لحمض الكبريتيك المركز مع غاز الأمونيا، ويتطور التفاعل إلى الخطوات الآتية :

- (أ) تفاعل الأمونيا مع حامض الكبريتيك : يتم إدخال الكميات المحددة نظرياً للأمونيا بحالتها الغازية المسخنة، وحامض الكبريتيك المركز (98.5% وزن/ وزن) إلى جهاز التبخير - المبلور (يعمل تحت ضغط مخلخل). ويتم الوصول إلى هذه النسب من خلال جهاز تحكم يسجل التدفق، ويتم خلط هذه النسب بصورة صحيحة باستعمال مضخة دوارة (من الجزء العلوي للمبلور الى جهاز التبخير).
- (ب) البلورة : يحدث التفاعل داخل المبلور، إذ تتسبب حرارة التفاعل بين غاز الأمونيا والحامض المركز في تبخير المياه ما يؤدي الى تشبع المحلول. ويستقر المحلول (فوق المشبع) في قاع المبلور، إذ يتم ضخه إلى مرشح معدني مفرغ لكي يتم فصل بلورات كبريتات الأمونيوم فيه.
- (ج) تجفيف بلورات كبريتات الأمونيوم الرطبة: يتم نقل بلورات كبريتات الأمونيوم الرطبة عبر سير ناقل لكي يتم تجفيفها بالهواء الساخن. ثم تبرد وتنقل الى خزان الإنتاج إذ تعبأ بأكياس حسب الطلب. يتم سحب غبار البلورات المتصاعد من المجفف عبر ساحة ابخرة الى فاصل سايكلوني إذ تفصل الجزيئات الصلبة عن الغازات، وتعاد الى منظومة تبريد المنتج. الشكل (2-11) يبين المخطط.



الشكل 11-2 مخطط انتاج سماد كبريتات الامونيوم من غاز الامونيا وحامض الكبريتيك. (لوحة إترابه للاطلاق فقط)

ويبين الجدول ادناه اسماء رموز الاجهزة والمعدات والمنتجات

| | | | | | |
|----|----------------------|------------------------|----|------------------------|------------------------|
| 1 | Coke oven gas | غاز الطبخ (*) | 2 | Sulfuric acid | حامض الكبريتيك |
| 3 | Nitrogen | نتروجين | 4 | Saturator | مبلور |
| 5 | Acid trap | مصيدة قطرات الحامض | 6 | Crystal receiving tank | خزان استلام البلورات |
| 7 | Centrifuge | فاصل بالطرد المركزي | 8 | Circulating pump | مضخة تدوير |
| 9 | Mother liquor tank | خزان المحلول الام | 10 | Belt conveyer | سير ناقل |
| 11 | Fluidized bed dryer | مجفف البلورات بالاسابة | 12 | Forced fan | دافعة غازات |
| 13 | Bucket elevator | سير غراف | 14 | Storage tank | خزان المنتج |
| 15 | Suction fan | مروحة شفط | 16 | Cyclone separator | فاصل سايكلوني |
| 17 | Dust collecting tank | خزان تجميع غبار المنتج | 18 | To Atmosphere | الى الجو |
| 19 | Ammonium sulphate | سلفات الامونيوم | 20 | CO Gas | غاز اول اوكسيد الكربون |

ملاحظة :- (*) المخطط يعتمد على الامونيا الموجودة في غاز الطبخ .

13-2 طريقة انتاج مساحيق الغسيل

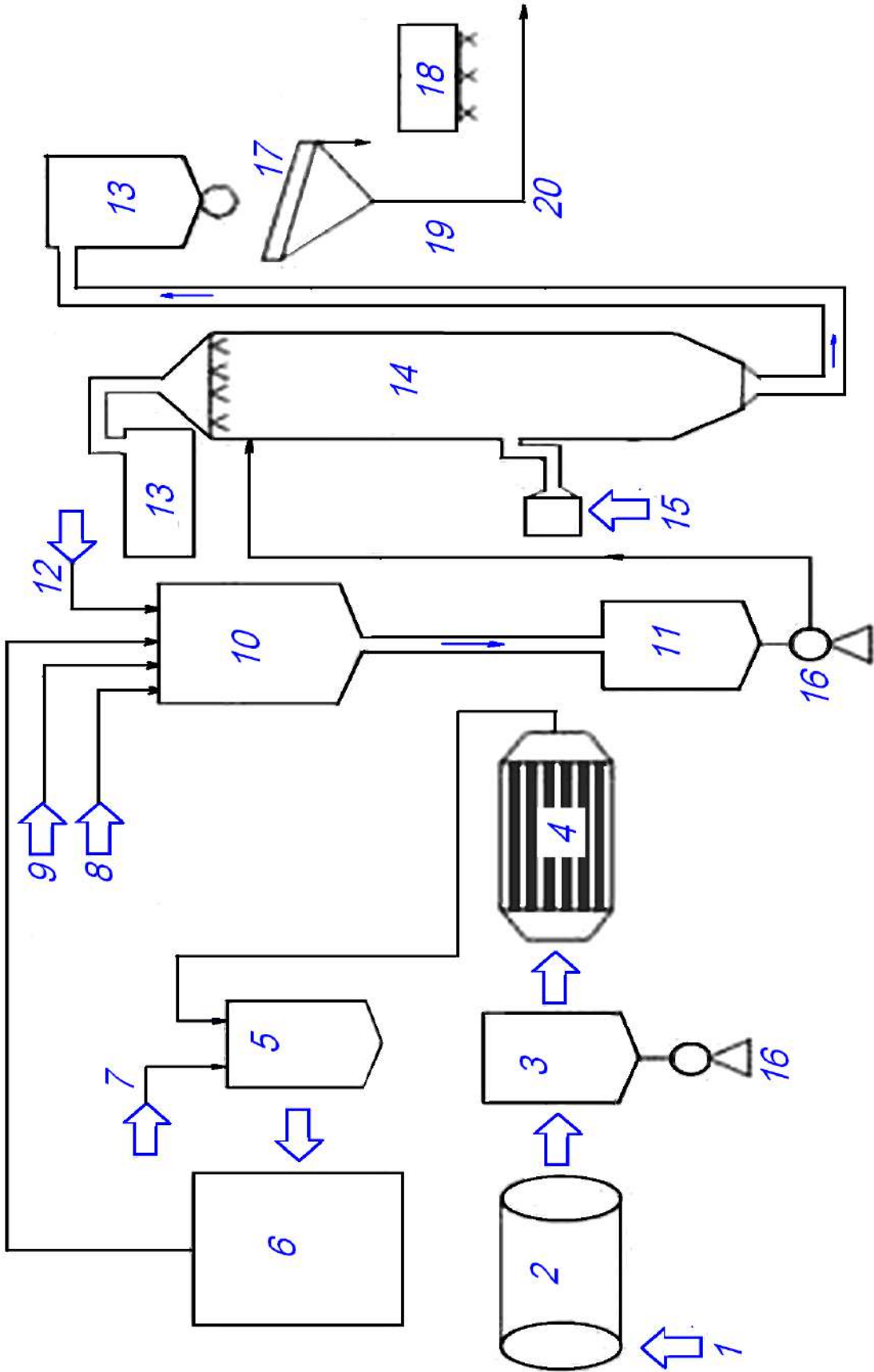
يتم استعمال الصودا الكاوية Caustic Soda في إنتاج أنواع مختلفة من المنظفات. إذ يتم تصنيع مساحيق الغسيل حتى الحديثة منها بإضافة كميات كبيرة من الصودا الكاوية لمعادلة الحامض Oleum الزائد بعد مرحلة تفاعل السلفنة Sulfonation.

الشكل (2-12) يوضح مخطط طريقة انتاج مساحيق الغسيل، إذ يتم سلفنة الكيل البنزين بإضافته مع حامض الكبريتيك المركز (الداخن) في مفاعل السلفنة ثم يبرد خليط التفاعل ويدفع الى خزان التعادل إذ يتم اضافة محلول قاعدي من الصودا الكاوية ثم يدفع الى خزان التجميع وبعد ذلك يتم تشكيل العجينة وتجانسها في خلاط، وإضافة نسب من المركبات (فوسفات الصوديوم، سلفات الصوديوم، سيليكات، معطرات، أنزيمات،

ومواد قصر) لغرض تحسين مواصفات المنتج، وبعد المجانسة الكاملة تدفع العجينة الى أعلى برج التجفيف إذ ترش عن طريق نوزلات ويقابلها من الأسفل هواء يتم تسخينه عن طريق افران تعمل بالغاز الطبيعي، وأثناء سقوط قطرات العجينة يتم تجفيفها وتحبيبها، إذ تنقل من اسفل البرج بواسطة تيار هوائي الى مناخل، وبعد ذلك تعبأ في اكياس. الهواء الساخن الخارج من أعلى البرج يمرر الى فاصل سايكلوني لعزل جزيئات المسحوق المتطايرة مع الهواء وإعادتها الى خزان المجانسة.

ويبين الجدول ادناه اسماء رموز الاجهزة والمعدات والمنتجات

| | | | | | |
|----|--------------------------|---|----|-----------------------|--------------------------|
| 1 | Alkyl benzene Oleum + | الكيل البنزين + حامض الكبريتيك الداخن | 2 | Sulfonator | مفاعل السلفنة |
| 3 | Surge Tank | خزان وسطي | 4 | Cooler | مبرد |
| 5 | Neutralizer | خزان المعادلة | 6 | Surfactant Storage | خزان مادة الشد السطحي |
| 7 | Caustic Soda | الصودا الكاوية | 8 | Dry scrap | مكسرات المنتج الجافة |
| 9 | Silicate | سليكات | 10 | Crutcher | خزان المجانسة |
| 11 | Drop Tank | خزان تجميع | 12 | Phosphate | فوسفات |
| 13 | Cyclone | فاصل سايكلوني | 14 | Spray tower | برج تروذيذ |
| 15 | Furnace | فرن | 16 | Pump | مضخة |
| 17 | Sieve | منخل | 18 | Perfume | معطر |
| 19 | Air lift | رفع بالهواء | 20 | To Packing | الى التعبئة |



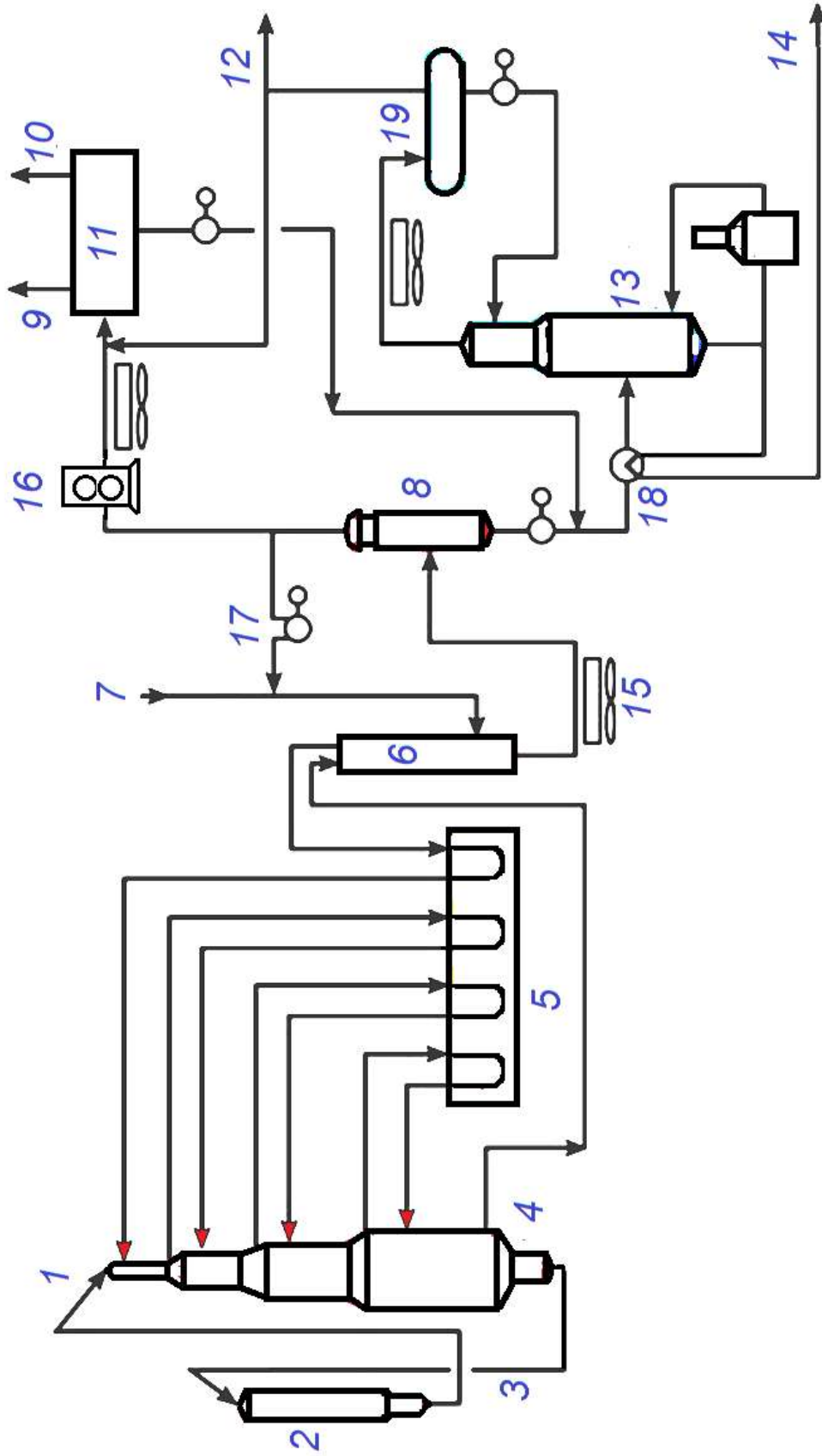
الشكل 12-2 مخطط لطريقة انتاج مساحيق الغسيل. (لوحة)

14-2 عملية سايكليز (Cyclar) لإنتاج الأروماتيات من البروبان والبيوتان

في طريقة سايكليز، الشكل (2-13)، تجري تفاعلات تكوين الأروماتيات، بربع مراحل رئيسية، إزالة الهيدروجين من البروبان أو البيوتان وتكوين الأوليفينات المناظرة، ثم بعد ذلك البلمرة الثنائية، يلي ذلك تكوين حلقة السايكلوهكسان التي في المرحلة الأخيرة يزال منها الهيدروجين لتكوين الأروماتيات. تعمل طريقة سايكليز بطريقة التنشيط المستمر للحفاز (العامل المساعد) وهو من نوع الطبقة المتحركة. يضاف الحفاز من أعلى المفاعل بعد تسخينه لتعويض حرارة التفاعل، ثم يؤخذ الحفاز من أسفل المفاعل إلى وحدة التنشيط الناتج من المفاعل يفصل إلى سائل يحوي على الأروماتيات، ومواد غير متفاعلة يتم تدويرها، وغازات وهيدروجين ذي نقاوة عالية، إذ يفصل بالتبريد والاهتزاز. تبلغ انتاجية الأروماتيات نحو (63% وزنا) للبروبان كمادة أولية و(67% وزنا) للبيوتان كمادة أولية، مقابل استهلاك كمية من الهيدروجين تتراوح بين (1995-2100) قدم مكعب لكل برميل من الخام. تفصل المركبات الأروماتية بنقاوة عالية تبلغ (99%). أما الهيدروجين الخارج فتبلغ نقاوته نحو (95%).

ويبين الجدول ادناه اسماء رموز الاجهزة والمعدات والمنتجات

| | | | | | |
|----|-------------------------------|---------------------------------------|----|--|--|
| 1 | Stacked Reactor | مفاعل محمل بالعمل المساعد | 2 | CCR (Continuous Catalytic Reactor) Regenerator | مفاعل التنشيط المستمر للعامل المساعد |
| 3 | Regenerated Catalyst | عامل مساعد معاد | 4 | Spent Catalyst | عامل مساعد مستهلك |
| 5 | Fired Heaters | سخانات ذات الشعلة | 6 | Combined Feed Exchanger | مبادل التغذية المشترك |
| 7 | Fresh LPG Feed from Dryers | غاز نفطي مسال نقي قادم من المجففات | 8 | Separator | فاصل |
| 9 | Hydrogen Product | منتج الهيدروجين | 10 | Fuel Gas | غاز الوقود |
| 11 | Gas recovery section | قسم فصل الغاز | 12 | Light Ends Drag to Fuel Gas | مركبات خفيفة تخلط مع غاز الوقود |
| 13 | Stripper | عمود انتزاع | 14 | C ₆ + Aromatic Products | (الناتج) مركبات هيدروكربونية تحتوي على 6 ذرات كربون + مركبات اروماتية |
| 15 | Air Cooled Exchanger | مبادل تبريد بالهواء | 16 | Rotary Compressor | ضاغط دوار |
| 17 | Gauge Pressure | مقياس ضغط | 18 | Shell and Tube Heat Exchanger | مبادل حراري نوع (الصدفة والأنبوب) |
| 19 | Tank | خزان | | | |



الشكل 13-2 طريقة سايلكير لإنتاج الأروماتيات من البروبان والبيوتان. (لوحة إترابه للاطلاع فقط)

15-2 مخطط لطريقة انتاج سماد السوبرفوسفات الأحادي

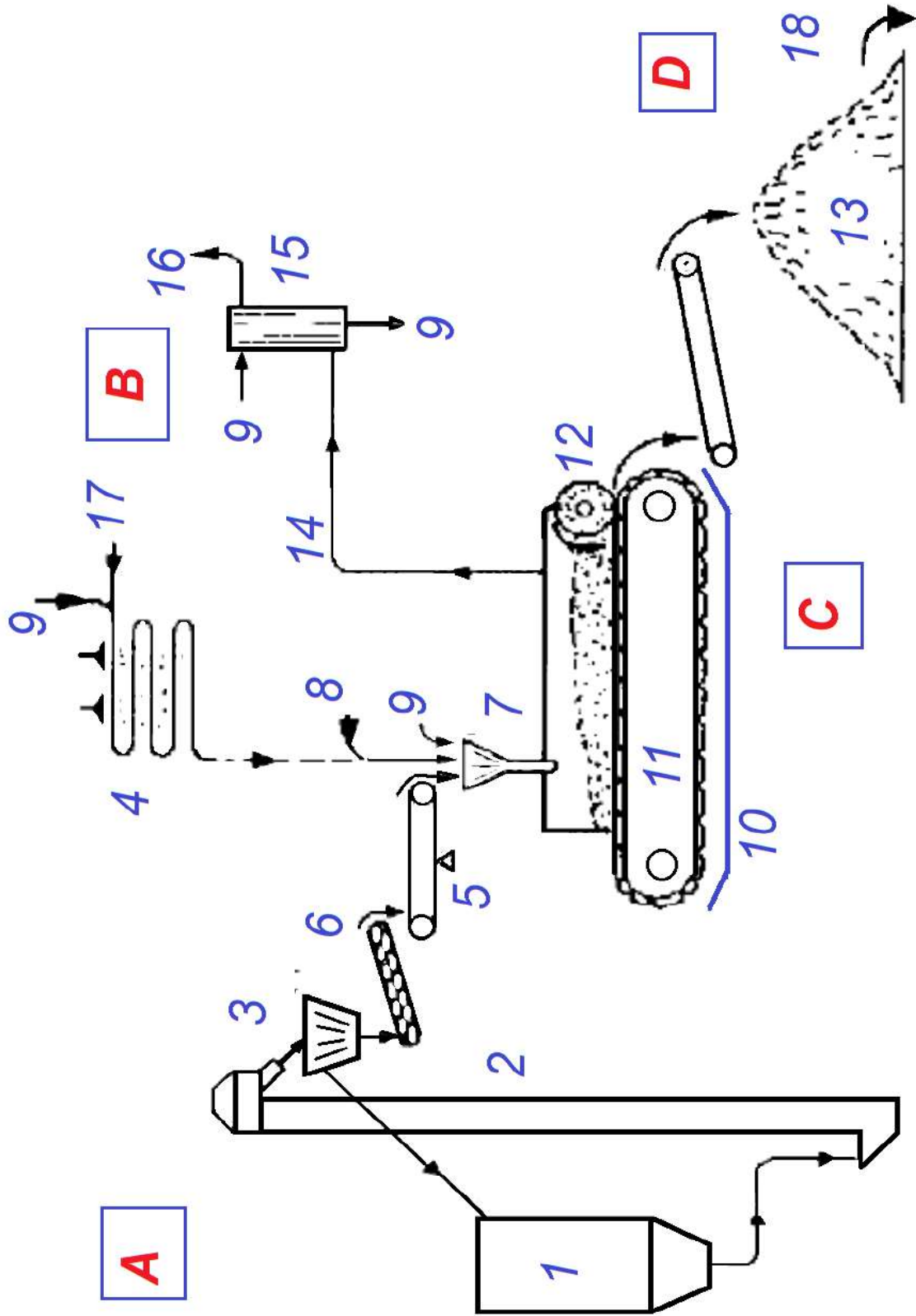
الشكل (14-2) يوضح مراحل انتاج سماد السوبرفوسفات الأحادي، المرحلة الاولى Phosphate Rock Preparation (تهيئة صخور الفوسفات)، تتضمن طحن الصخور الفوسفاتية ووضعها في خزان التغذية. ثم تنقل الى خزان التغذية الوسطي عن طريق سير غراف، ويتم اعادة الفائض من خزان التغذية الوسطي الى خزان الصخور المطحونة. المرحلة الثانية Mixing with Acid (الخلط مع الحامض)، تتضمن خلط الصخور الفوسفاتية مع حامض الكبريتيك المركز. إذ يتم ضخ حامض الكبريتيك المركز (98%) ويضاف اليه الماء لتقليل التركيز الى (93%) ونتيجة لارتفاع درجة الحرارة بسبب التخفيف يمرر على مبادلات حرارية لتبريده ويدفع بكميات محددة الى وعاء التفاعل حيث يتفاعل مع كميات موزونة من الصخور الفوسفاتية المطحونة. وعاء التفاعل يكون على شكل مخروط مبطن بطابوق مقاوم للحوامض و مزود بخلاط كهربائي لزيادة كفاءة التفاعل، إذ تستمر عملية التفاعل من 1 الى 2 ساعة. وتتكون فوسفات الكالسيوم بمحتوى وزني مكافئ (20% من الأوكسيد الفوسفاتي) وحسب معادلة التفاعل.



يتم في المرحلة الثالثة Curing & Drying (المعالجة والتجفيف)، يتم فيها تجفيف نواتج التفاعل عن طريق نشرها على سير ناقل يتحرك ببطء خلال مجفف بالهواء الحار، ثم يتم تحويله الى حبيبات عن طريق اسطوانة تحبيب دوارة. الابخرة والجزيئات المتطايرة من المرحلة الثالثة يتم ارسالها الى عمود غسل بالماء للحفاظ على جو المصنع من التلوث. اما المرحلة الرابعة (الاخيرة) Milling & Bagging (الطحن والتعبئة)، فيتم نقل المنتج (الذي يحتوي على 16-20% P_2O_5) الى مخزن مفتوح عن طريق حزام متحرك ويترك لمدة اسبوع لغرض استكمال التفاعل، ثم يجهز كسماد لغرض التعبئة.

ويبين الجدول ادناه اسماء رموز الاجهزة والمعدات والمنتجات

| | | | | | |
|---|-------------------------------------|--|----|-------------------------------|----------------------------------|
| 1 | Ground Phosphate Rock Storage | خزان صخور الفوسفات المطحونة | 10 | Continuous den | وعاء مغلق ذو ارضية دوارة |
| 2 | Elevator Conveyor | مصعد ناقل | 11 | Slot Conveyer | سير ناقل محرز |
| 3 | Surge Tank | خزان التغذية الوسطي | 12 | Disintegrator | محبب |
| 4 | Cooler | ميرد (فقط عند استعمال 98% من حامض الكبريتيك) | 13 | Storage Pile | كومة خزين |
| 5 | Feeder Tank | خزان تغذية | 14 | Fume | دخان |
| 6 | Metering Screw | ناقل لولبي للوزن | 15 | Fume Scrubber | عمود غسل الدخان |
| 7 | Cone Mixer | وعاء خلط مخروطي | 16 | Exhaust | خروج |
| 8 | Sulfuric Acid 93% | حامض الكبريتيك 93% | 17 | Sulfuric Acid 98% | حامض الكبريتيك 98% |
| 9 | Water | ماء | 18 | Run-of-Pile Superphosphate | استعمال من خزين السوبر فوسفات |
| A | Phosphate Rock Prep | تهيئة صخور الفوسفات | B | Mixing with Acid | الخلط مع الحامض |
| C | Curing & Drying | المعالجة والتجفيف | D | Milling & Bagging | الطحن والتعبئة |



الشكل 14-2 مخطط مبسط لطريقة انتاج سماء السوبر فوسفات الاحادي. (الوجه)

16-2 مخطط لإنتاج الفينول والاستون من الكيومين

يعد الفينول من أبرز المواد البتروكيمياوية التي تحتاجه العديد من الصناعات البتروكيمياويات كمادة أولية بدءاً من المذيبات للبوليمرات، فضلاً عن كونه مطلوباً لعدة عمليات بتروكيمياوية كمادة خام مهمة. يمكن أن ينتج الفينول من مصادر عديدة مثل الكيومين، التولوين والبنزين، واعتماداً على هذه المواد الخام، وتطبيق مختلف التحولات الكيميائية والمبادئ الفيزيائية الأساسية.

تعد طريقة إنتاج الفينول عن طريق أكسدة الكيومين في الطور السائل، الشكل (2-15) المسلك الرئيس لإنتاج الفينول عالمياً. وتغطي % (90) من الإنتاج. وتعتمد الطريقة الإنتاجية على تفاعلين:

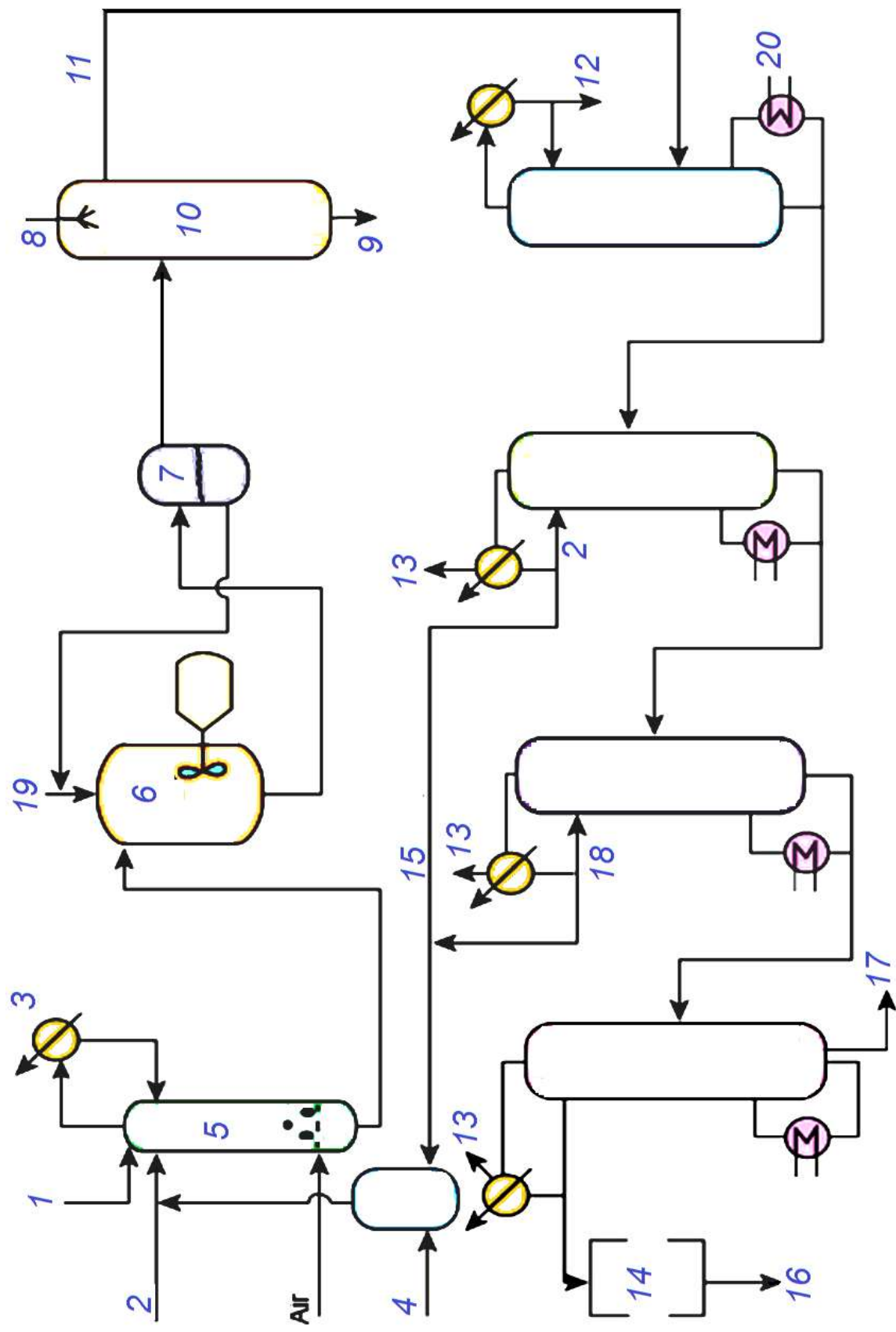
1- أكسدة الكيومين عن طريق الهواء لإنتاج بيروكسيد الكيومين، (الكيومين + الهواء يعطي الكيومين المهدرج).

2- انفلاق بيروكسيد الكيومين في وسط حامضي إلى الفينول والاسيتون، (الكيومين المهدرج + حامض الكبريتيك يعطي الفينول + الأسيتون).

مفاعل الأكسدة يكون مبطناً من الداخل بالنحاس وتجرى الأكسدة عند نحو $C^{\circ} (120)$ بوجود جسيمات النحاس كعامل مساعد. يدفع بيروكسيد الفينول (نتاج تفاعل الأكسدة) إلى مفاعل الانفلاق إذ تتم عملية انفلاق البيروكسيد بوجود حامض الكبريتيك بتركيز (10%) ودرجة حرارة $C^{\circ} (60-80)$ وضغط قليل دون / (أو قليلاً) فوق الضغط الجوي. يتكون نتيجة انفلاق البيروكسيد إلى كل من الفينول والاسيتون كمنتجات رئيسة علاوة على كميات قليلة من منتجات ثانوية أبرزها استوفينون. تبلغ حصة الفينول من الكيومين % (92-98) وحصة الاسيتون % (91-93). يجري إزالة الحامض في برج غسل بالماء، ثم يجري فصل المنتجات في منظومة تقطير كفاءة. يفصل الاستوفينون تحت الضغط الاعتيادي. أما المثيل ستيرين (الناتج من تفكك جزء من الاستوفينون)، فيستعمل لفصله برج يعمل بضغط متخلخل. الفينول يرسل إلى مبلور إذ يتحول إلى بلورات بيضاء بنقاوة % (99).

الجدول ادناه يبين اسماء رموز المعدات والمنتجات

| | | | | | |
|----|--------------------------------|---------------------------|----|------------------|--------------------------------|
| 1 | Alkali | مادة قاعدية | 2 | Cumene | كيومين |
| 3 | Condenser | مكثف | 4 | H ₂ | هيدروجين |
| 5 | Oxidizer | مفاعل الاكسدة | 6 | Cleavage | مفاعل الانفلاق (وحدة الانقسام) |
| 7 | Separator | جهاز فصل | 8 | H ₂ O | ماء |
| 9 | Acidified Wash Water | محمض | 10 | Wash Tower | برج غسل |
| 11 | Crude phenol | فينول خام | 12 | Acetone | أسيتون |
| 13 | Vacuum | تخلخل ضغط | 14 | Crystallizer | جهاز بلورة |
| 15 | Methyl Styrene +Cumene Recycle | الراجع | 16 | Phenol | فينول (منتج علوي) |
| 17 | Acetophenone | الأسيتوفينون (نتاج جانبي) | 18 | Methyl Styrene | ألفا ميثيل الستايرين |
| 19 | H ₂ SO ₄ | حامض الكبريتيك | 20 | Heat Exchanger | مبادل حراري |



الشكل 15-2 مخطط لطريقة انتاج الفينول و الالستيون بواسطة اكسدة الكيومين في الطور السائل. (لوحة)

17-2 اسئلة وتمارين الفصل الثاني

ملاحظة : تكون صيغة الأسئلة بأن ترسم الأشكال المشار إليها في ورقة الأسئلة كما هي في متن الكتاب، مع كتابة الأرقام (المطلوبة) والدالة على أسماء الأجهزة والمعدات ورموزها، مع إمكانية إخفاء بعض التوصيلات (الخطوط والأسهم) الدالة على الإجراءات واتجاهات التدفق، ويطلب في السؤال اكمالها مع مراعاة توزيع درجة اللوحة على اتقان اعادة الرسم (60%)، وجدول التسميات (25%)، ومقياس الرسم والنظافة وتناسق الخطوط (15%).

1-17-2 يبين الشكل (1-2) مخطط إنتاج الأثلين من التكسير البخاري للنفثا، ارسم بمقياس رسم مناسب الاجراء الصناعي مع عمل جدول يتضمن أسماء الرموز والمعدات بحسب الأرقام المبينة في الشكل.

2-17-2 يبين الشكل (2-2) مخطط انتاج الكحول الاثيلي، ارسم وبمقياس رسم مناسب الاجراء الصناعي مع عمل جدول يتضمن أسماء الرموز والمعدات بحسب الأرقام المبينة في الشكل.

3-17-2 يبين الشكل (3-2) مخطط عملية انتاج الفورمالدهايد بأكسدة الميثانول، ارسم بمقياس رسم مناسب الاجراء الصناعي مع عمل جدول يتضمن أسماء الرموز والمعدات بحسب الأرقام المبينة في الشكل.

4-17-2 يبين الشكل (4-2) مخطط انتاج البولي بروبيلين بالطور السائل ، ارسم بمقياس رسم مناسب الاجراء الصناعي مع عمل جدول يتضمن أسماء الرموز والمعدات بحسب الأرقام المبينة في الشكل.

5-17-2 يبين الشكل (5-2) مخطط انتاج الايزوبيوتان، ارسم بمقياس رسم مناسب الاجراء الصناعي مع عمل جدول يتضمن أسماء الرموز والمعدات بحسب الأرقام المبينة في الشكل.

6-17-2 يبين الشكل (6-2) مخطط فصل المركبات الأروماتية، ارسم بمقياس رسم مناسب الاجراء الصناعي مع عمل جدول يتضمن أسماء الرموز والمعدات بحسب الأرقام المبينة في الشكل.

7-17-2 يبين الشكل (7-2) مخطط انتاج أكسيد الأثيلين، ارسم بمقياس رسم مناسب الاجراء الصناعي مع عمل جدول يتضمن أسماء الرموز والمعدات بحسب الأرقام المبينة في الشكل.

8-17-2 يبين الشكل (8-2) مخطط لإنتاج مطاط الإستارين- بيوتادين، ارسم بمقياس رسم مناسب الاجراء الصناعي مع عمل جدول يتضمن أسماء الرموز والمعدات بحسب الأرقام المبينة في الشكل.

9-17-2 يبين الشكل (9-2) مخطط انتاج النايلون 6،6 ، ارسم بمقياس رسم مناسب الاجراء الصناعي مع عمل جدول يتضمن أسماء الرموز والمعدات بحسب الأرقام المبينة في الشكل.

10-17-2 يبين الشكل (10-2) مخطط الوحدات الأساسية لمجمع الالكيل بنزين الخطي، ارسم بمقياس رسم مناسب الاجراء الصناعي مع عمل جدول يتضمن أسماء الرموز والمعدات بحسب الارقام المبينة في الشكل.

11-17-2 يبين الشكل (11-2) مخطط انتاج سماد كبريتات الامونيوم من غاز الامونيا وحامض الكبريتيك، ارسم بمقياس رسم مناسب الاجراء الصناعي مع عمل جدول يتضمن أسماء الرموز والمعدات بحسب الارقام المبينة في الشكل.

12-17-2 يبين الشكل (12-2) مخطط لطريقة انتاج مساحيق الغسيل، ارسم بمقياس رسم مناسب الاجراء الصناعي مع عمل جدول يتضمن أسماء الرموز والمعدات بحسب الارقام المبينة في الشكل.

13-17-2 يبين الشكل (13-2) طريقة سايكلير لإنتاج الاورمانيات من البروبان والبيوتان، ارسم بمقياس رسم مناسب الاجراء الصناعي مع عمل جدول يتضمن أسماء الرموز والمعدات بحسب الارقام المبينة في الشكل.

14-17-2 يبين الشكل (14-2) مخطط مبسط لطريقة انتاج سماد السوبر فوسفات الاحادي، ارسم بمقياس رسم مناسب الاجراء الصناعي مع عمل جدول يتضمن أسماء الرموز والمعدات بحسب الارقام والحروف المبينة في الشكل.

15-17-2 يبين الشكل (15-2) مخطط لطريقة انتاج الفينول والاسيتون عن طريق أكسدة الكيومين في الطور السائل، ارسم بمقياس رسم مناسب الاجراء الصناعي مع عمل جدول يتضمن أسماء الرموز والمعدات بحسب الارقام المبينة في الشكل.

الفصل الثالث

الرسم المعان بالحاسوب

Computer Aided Drawing

أهداف الفصل الثالث

بعد الانتهاء من دراسة الفصل سيكون الطالب قادراً على أن:-

1. يثبت البرنامج على الحاسبة .
2. يتعرف على واجهة البرنامج الأساسية وأشرطة الادوات المساعدة.
3. يميز واجهة البرنامج للرسم ثنائي الأبعاد 2D، وواجهة الرسم ثلاثي الأبعاد (3D).
4. يستعمل نظم الإحداثيات المطلقة والتزايدية ونظام إحداثيات المستعمل قبل بداية الرسم.
5. يمارس مهارات الرسم في شريط أدوات مساعدة في الرسم الدقيق.
6. يستعمل أوامر الرسم (في انشاء الرسوم ثنائية الأبعاد).
7. يرسم الأشكال البسيطة (خط ، دائرة ، قوس ، قطع ناقص).
8. يرسم الأشكال الأكثر تعقيداً (مستطيل ، مضلع ، منحنى) .
9. يجري تعديلات على الأشكال البسيطة عن طريق أوامر شريط التعديل .
10. يستعمل اوامر شريط الأبعاد بإضافة الأبعاد والنصوص إلى الرسم.
11. يميز فائدة استعمال وخصائص إمساك الكائنات واستعمال الشبكة.
12. يستعمل طريقة التظليل (التهشير) للقطاعات.
13. ينفذ الرسومات ثلاثية الأبعاد عن طريق إنشاء رسوم لأجسام مصممة بسيطة (صندوق، كرة، اسطوانة، مخروط).
14. ينفذ الرسم المتقايس (المنظور) على ورقة 2D.
15. يطبع الرسوم المنفذة.

ملاحظة : يتم تدريس الفصل خلال الحصة الثالثة ضمن حصص الرسم الصناعي بالتزامن مع الفصلين الاول والثاني، ويمارس تنفيذ الأوامر في مختبر الحاسوب قدر الإمكان وعدم إغفال الجانب النظري والمبين اسئلته في نهاية الفصل.

1-3 تمهيد

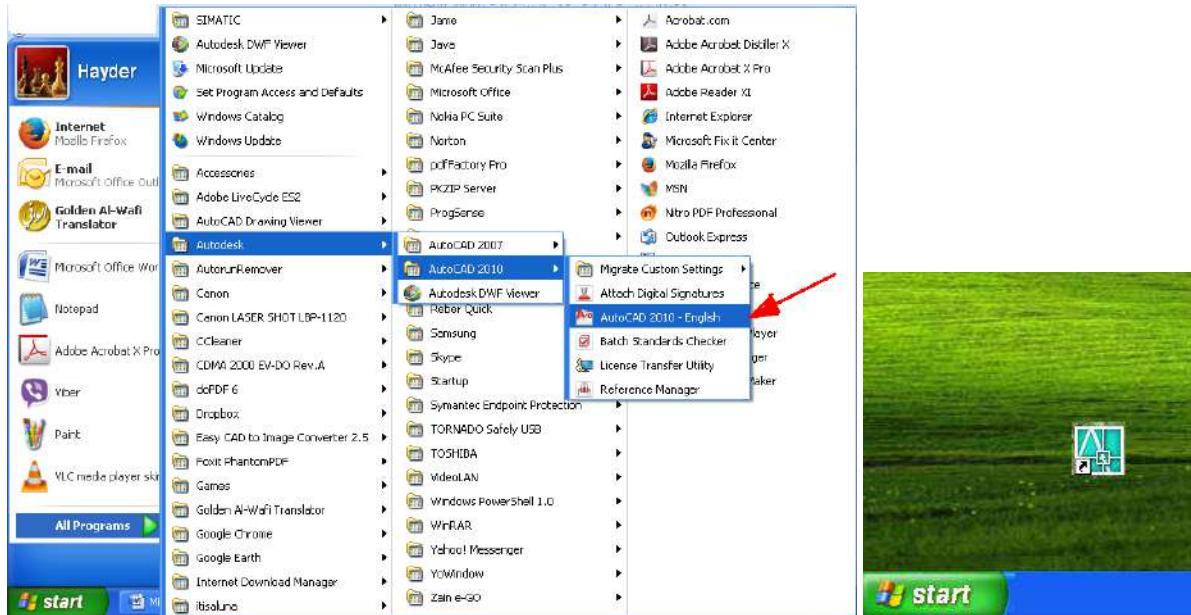
في العام 1982 انتجت شركة اوتوديسك اول نسخة من برنامج أوتوكاد الإصدار 1.0 تلتها الاصدارات بعمل تحسينات مضافة لكل منها وابتداءً من اصدار 2009 تم تغيير الشكل العام لأوتوكاد ليصبح شبيهاً ببرنامج مايكروسوفت أوفيس 2007 باستبدال شرائط الأيقونات بشريط واحد عريض (Ribbon) يحوي جميع الأيقونات والأدوات اللازمة لعمليات الرسم والتحرير وغيرها في أوتوكاد، فبعد ان

تعرفنا في الصف الدراسي السابق على طريقة الرسم باستعمال برنامج الأوتوكاد AutoCAD الذي يوفر بإمكانياته الواسعة العديد من الخيارات لتنفيذ رسومات بشتى المجالات والتطبيقات الهندسية وتصميمات ثنائية وثلاثية الأبعاد، سوف نتناول في هذا الفصل إعادة لبعض الأساسيات في هذا المجال مع التوسع نحو الرسومات ثلاثية الأبعاد للتمكن من تنفيذها بالتوازي مع ما تعلمنا في بقية الفصول، ولن تغني المعلومات ادناه عن الاستعانة بمصادر اخرى للتعلم، وأبرزها موجود ضمن البرنامج عند استدعاء الأمر Help من شريط الأدوات أو بالضغط على المفتاح F1 في لوحة المفاتيح.

2-3 إعداد برنامج الرسم

يبين الشكل (1-3) طريقتي تشغيل البرنامج، فأما يكون بالنقر المزدوج على الأيقونة الظاهرة على سطح المكتب، أو عن طريق النقر بالماؤشر على ايقونة (ابدأ Start في الركن الاسفل الأيسر) ومن ثم النقر على ايقونة تشغيل البرنامج بعد ظهورها من قوائم التشغيل :-

Start » (ابدأ) All Programs » (البرامج) Autodesk » AutoCAD20XX



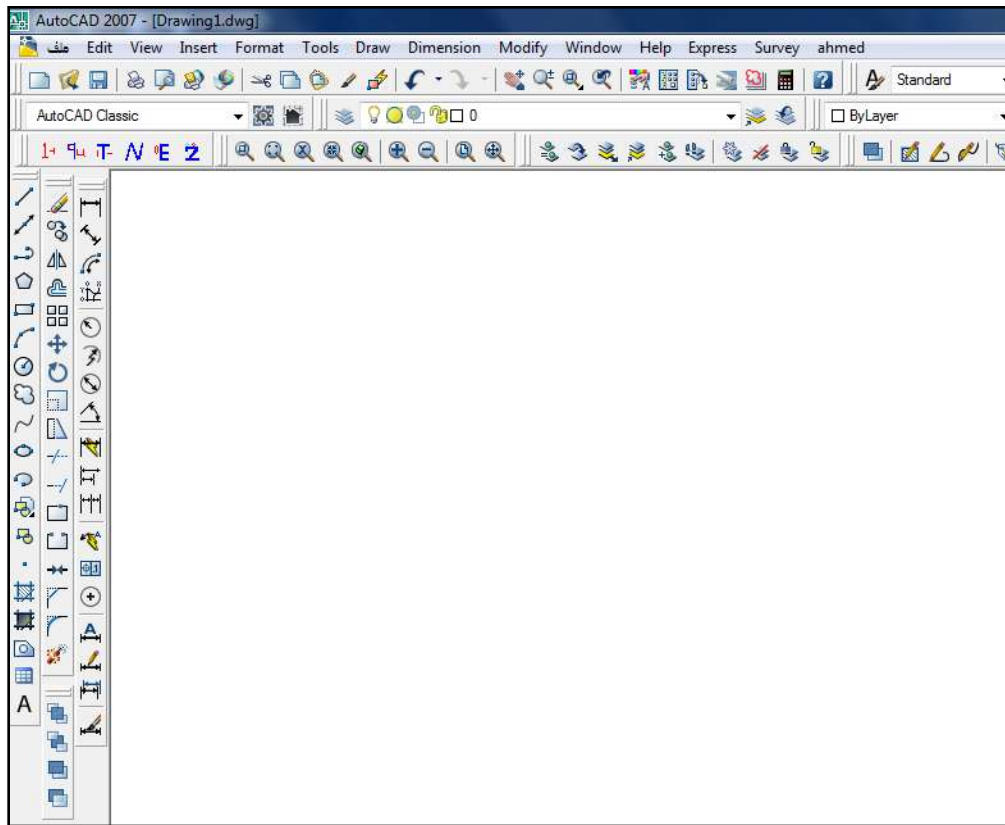
الشكل 1-3 طريقتي تشغيل برنامج الرسم المعان بالحاسوب AutoCAD.

وستظهر على الشاشة نافذة بداية البرنامج، وربما تختلف النافذة من إصدار إلى آخر، وقد تظهر نوافذ أخرى بدايةً، الغاية منها اختيار الرسم ببعدين، أو بثلاثة أبعاد، بعد الاختيار والخروج منها يتم ظهور الواجهة الرئيسية، ومن الممكن إظهار واجهة البرنامج الخاصة بالرسم ثنائي الأبعاد (2D) التي استعملها الطالب في المرحلة الدراسية السابقة. النسق الأصلي لملف الأوتوكاد هو النسق DWG (الامتداد للملف)

بدرجة أقل النسق DXF الذي هو نسق ملف التبادل الخاص بالبرنامج مع برامج التصميم بمعونة الحاسب الأخرى.

3-3 التعرف على واجهة البرنامج الأساسية

من المناسب مراجعة ما تعلمنا خلال المرحلة الدراسية السابقة في التعرف على ما يوفره برنامج الرسم المعان بالحاسوب من اجراءات عن طريق ما يظهر امامنا في واجهة البرنامج، إذ يبين الشكل (2-3) واجهة البرنامج للإصدار القديم 2007 والذي تم دراسته في العام السابق والذي يبين الاشرطة الرئيسة وكيفية جعل قسماً من القوائم عائمة مثل الامر Draw، والأمر Modify، والأمر Dimension لتصبح ايقوناتها في متناول المستعمل، في حين تبقى اشرطة الادوات ثابتة في مواقعها، إذ من الممكن تهيئة الواجهة بما يناسب رغبة المستعمل وقد تختلف الامكانيات في ذلك بحسب سنة الاصدار للبرنامج.

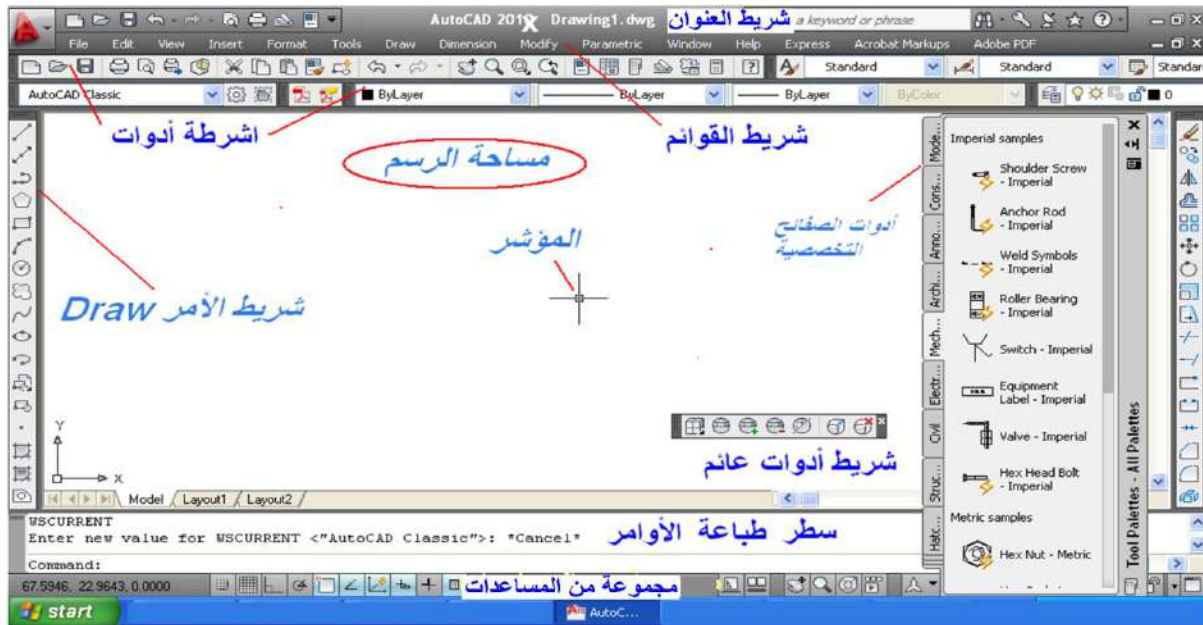


الشكل 2-3 واجهة البرنامج للإصدار 2007.

ومن أجل اظهار القوائم في الاصدارات الحديثة لبرنامج اوتوكاد يوجد سهم في الاعلى على اليسار بجانب رمز الطابعة نضغط عليه ثم نختار Show menu bar من القائمة فيظهر شريط القوائم، ولن تجد هذا السهم في اوتوكاد الاصدارات السابقة انما سوف تقوم بالضغط على الزر اليميني للفأرة على اي شريط ادوات ثم تختار Show menu bar، ومن ثم نذهب الى القائمة Tools ثم Workspaces ثم AutoCAD

Classic وسوف نحصل على واجهة جديدة سوف تعمل عليها مدة معينة ويمكن أن نغيرها الى واجهة اخرى متى ما شئنا.

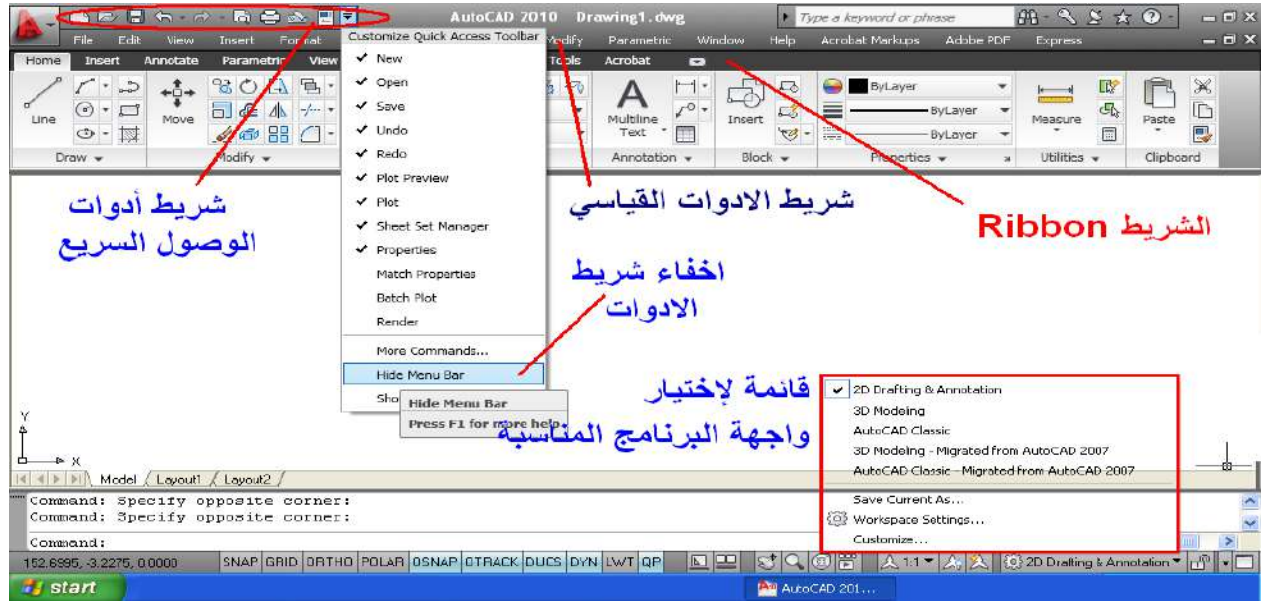
تتكون الواجهة الكلاسيكية من شريط العنوان وفيه اسم الرسم ويوجد شريط القوائم وأشرطة الادوات وفراغ لمساحة الرسم او حيز التصميم ونظام الاحداثيات المستعمل UCS إذ يشير الحرفان X, Y الى الاتجاه الموجب لكل منهما، ومؤشر الرسم الذي يتحرك مع حركة الفأرة ويستعمل لتحديد أو اختيار عنصر أو لتنفيذ الرسم، ومن الممكن اظهار اشرطة لتكون في متناول المستعمل على الجوانب كشريط الرسم أو شريط التعديل، ويمكن ان يكون قسم من الأشرطة عائمة لغرض الاستعمال المؤقت، ويوجد في الاسفل سطر الاوامر وهو مهم ويجب متابعته بتركيز بشكل دائم لكي نفهم جميع الاوامر بشكل واضح. وفي الاسفل يوجد مجموعة من المساعدات من اجل عمل رسومات عالية الدقة، مع شريط الحالة وتظهر فيه احداثيات المؤشر، فضلا عن ايقونات تحديد طور النموذج وطور تخطيط الورقة الشكل (3-3).



الشكل 3-3 واجهة البرنامج الكلاسيكية ثنائية الأبعاد 2D.

1-3-3 تنشيط أشرطة الأدوات Toolbars

يعرض شريط أدوات الوصول السريع والتي تستعمل بكثرة والأوامر الظاهرة افتراضيا تتضمن انشاء ملف جديد، فتح ملف، حفظ ملف، التراجع عن خطوة سابقة، وطباعة، مع وجود مثلث يمثل تخصيص شريط ادوات الوصول السريع يمكن من خلاله اختيار اظهار شريط القوائم التقليدي، أو اخفائه، ومن الممكن تبديل الواجهة من الشريط المنسدل Work Space Switching الى الاختيار 2D Drafting & Annotation، وذلك لتصبح أشرطة الأوامر ثابتة بطريقة تكشف عن كل ايقوناتها امام المستعمل وتدعى حينها بشريط الوشاح Ribbon وبعدها تكون كل الاشرطة تحت تصرف المستعمل، كما مبين في الشكل (4-3).



الشكل 4-3 واجهة البرنامج التي توفر ايقونات في متناول المستعمل.

فإذا استعملنا أشرطة القوائم المنسدلة نلاحظ وجود الكلمات فيها على أربع هيئات وكما يأتي:-

- مجموعة كلمات مجردة مثل Line، استعمالها يؤدي الى تنفيذ الأمر المناظر لها
- مجموعة كلمات مع سهم أسود الى جانبها ويعني وجود قائمة جانبية.
- مجموعة كلمات تحتوي على ثلاث نقاط الى يمينها مثل Hatch... وبعد اختيارها يظهر مربع حوار خاص بالأمر يتم تعبئته بالبيانات المطلوبة واختيار ظروف العمل.
- مجموعة كلمات مثل (ctrl+ N) وتمثل مختصرات للأوامر.

2-3-3 التعريف بنظم الإحداثيات المطلقة، والتزايدية ونظام إحداثيات المستعمل UCS

يطلب البرنامج تحديد موقع النقاط عند تنفيذ رسم الخطوط والدوائر أو بقية الاشكال ويمكن تحديد النقاط المختلفة باستعمال المؤشر الذي يتحرك مع تحرك الفأرة أو بالطباعة المباشرة، وفي هذه الحالة توجد عدة صيغ مختلفة لتعريف إحداثيات النقاط هي :-

أ. الإحداثيات المطلقة Absolute : وفيها تعرف جميع النقاط على اساس احداثياتها الفعلية ببعدها عن نقطة الاصل للوحة الرسم، $(X1, Y1)$, $(X2, Y2)$ ، فمثلا الخطوات الآتية ترسم قطعتي مستقيم.

Command: line

Specify first point: 100,100

Specify next point or [Undo]: 100,150

Specify next point or [Undo]: 150,150

ب. الإحداثيات النسبية : وفيها تعرف احداثيات النقطة الأولى بصيغة الاحداثيات المطلقة ، ثم تعرف باقي النقاط بدلالة بعد كل نقطة عن النقطة السابقة لها (مقدار التغيير بين النقطتين).

والخطوات الآتية ترسم قطعتي المستقيم السابقتين بالطريقة النسبية. $(X1, Y1)$, $(\Delta X, \Delta Y)$

Command: Line

Specify first point: 100,100

Specify next point or [Undo]: @50,0

Specify next point or [Undo]: @0,50

ت. الاحداثيات القطبية : Polar وفيها تعرف النقطة الاولى بالصيغة المطلقة ثم تعرف النقطة التالية بدلالة العلاقة بين النقطتين وزاوية ميلان المستقيم المعرف للنقطتين المتتاليتين .

والخطوات الآتية ترسم قطعتي المستقيم السابقتين بالطريقة القطبية. $(X1, Y1)$, $(L<\alpha)$

Command: Line

Specify first point: 100,100

Specify next point or [Undo]: @50<0

Specify next point or [Undo]: @50<90

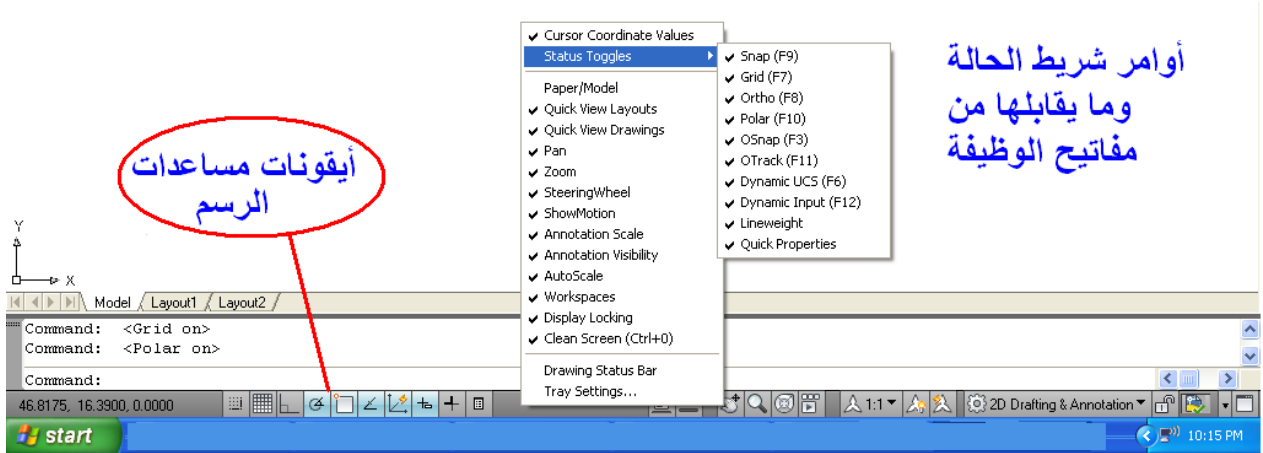
ومن الملاحظ ان النقطة الأولى تعرف بالصيغة المطلقة ومن الممكن المزج بين الأنواع المختلفة للإحداثيات عند تعريف النقاط المختلفة.

نظام إحداثيات المستعمل (UCS) : User Coordinate System

في أوتوكاد، هناك نوعان من أنظمة الإحداثيات يدعى الأول نظام الإحداثيات (الثابت) العالمي (WCS)، ونظام متحرك (متنقل) يدعى نظام إحداثيات المستعمل (UCS). في النظام الأول يكون محور X أفقياً، محور Y رأسياً، ومحور Z يكون عمودياً على المستوي XY، وتتكون نقطة الأصل إذ تتقاطع المحاور X و Y في إحداثيات قيمتها (0, 0) وموقعها غالباً في الزاوية السفلية اليسرى من الرسم، في حين من الممكن تحريك وتدوير UCS لجعله أسهل للعمل على أقسام معينة من الرسم مع إمكانية تحديد نقاط محددة في الرسوم ثلاثية الأبعاد أو تدوير المساقط. ويمكن للمستعمل استدعاء الأمر عن طريق إحدى الوسائل التالية، فإما من القائمة View على الشريط Ribbon أو Tools، أو كتابة الرمز في سطر الأوامر عندها يمكن التحكم بكثير من خصائص أوجه الرسومات ثنائية وثلاثية الأبعاد.

4-3 الرسم الدقيق ومساعدات الرسم

يوفر البرنامج مجموعة من الأدوات التي تساعد على ضمان السرعة والدقة في الرسم ويمكن استدعائها إما بالنقر على أيقوناتها **عن طريق المؤشر** في أسفل منطقة الرسم ضمن شريط الحالة، **الشكل (3-5)**، أو بكتابتها في سطر الأوامر، أو باستعمال مجموعة من مفاتيح الوظيفة **The Function Keys (F)** (المقابلة لكل منها)، إذ تستعمل لأداء العديد من المهام المساعدة في تنفيذ الرسوم، ويوضح الشكل نافذة حوار ثانوية لاختيار الإعدادات تظهر بالنقر الأيمن على قسم من هذه الأيقونات وهي:-

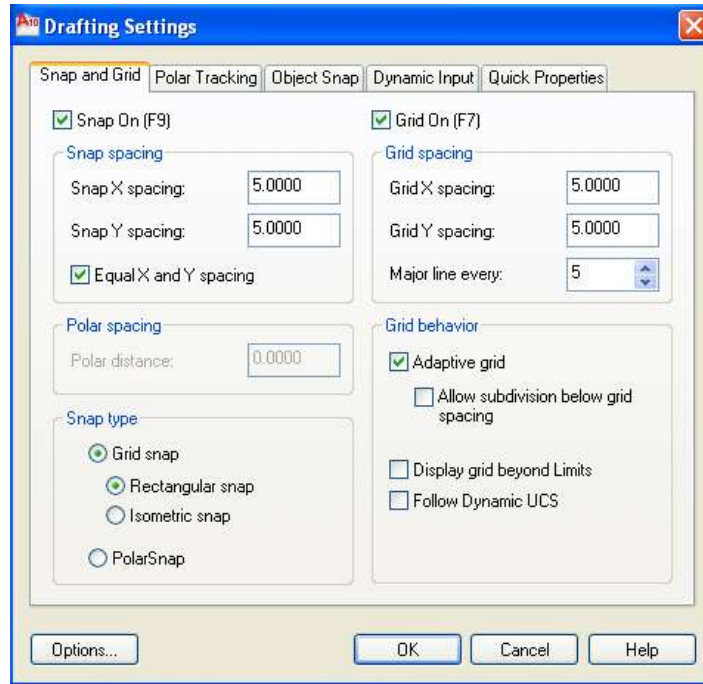


الشكل 3-5 أيقونات شريط مساعدات الرسم.

الوثب بين نقاط معينة Snap : تسهل الانتقال المحكم بمسافة (أفقية أو عمودية) يمكن تحديد قيمتها من خلال نافذة يمكن الوصول لها بالنقر الأيمن على أي من أيقونات شريط مساعدات الرسم لتظهر خيارات

منها التفعيل أو التعطيل On/Off والإعدادات Setting وعند اختيار الأخيرة تظهر نافذة الإعدادات Drafting Setting (لخمس من هذه الأيقونات)، الشكل (3-6)، والتي عن طريقها يمكن تحديد مسافة الانجذاب بين نقطة وأخرى في كلا الاتجاهين Grid X spacing, Grid Y spacing وبحسب المسافة المطلوبة، ومن الممكن تفعيل (أو تعطيل) هذه الخاصية بالنقر عليها أو بكتابة الأمر Snap على سطر الأوامر، أو بضغط مفتاح F9.

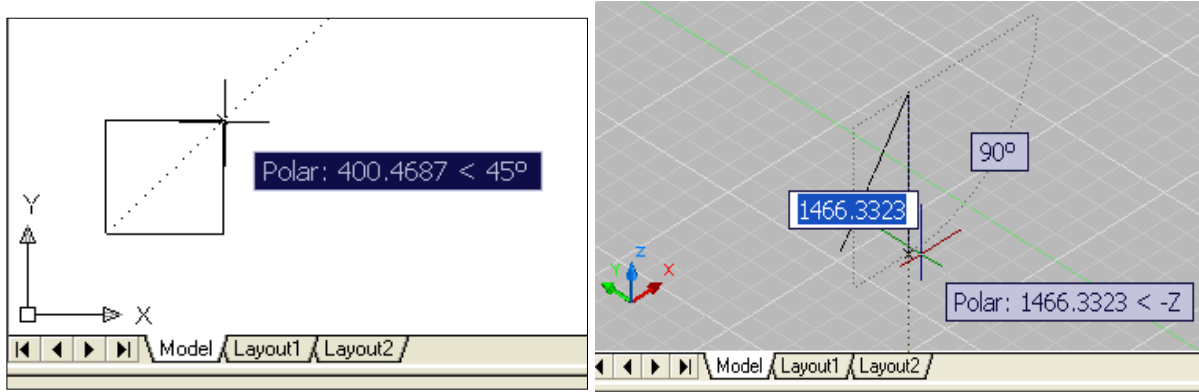
الشبكة Grid : يسمح هذا الأمر لإظهار شبكة من النقاط على شاشة الرسم، إذ تتحول إلى ورقة بيانية من شبكة من النقاط بالاتجاهين X, Y وبحسب الحاجة يمكن السيطرة على المسافة الفاصلة بين نقاط الشبكة ولن تظهر عند طباعة الرسم، وبعد النقر الأيمن فوق Grid تظهر الحالة نفسها المذكورة في الأمر السابق لاختيار القيم المناسبة للرسم، وأن تفعيلها مع الأمر Snap يؤدي إلى التحكم في حركة المؤشر وجعله يجذب نحو نقاط الشبكة في حالة تساوي المسافات بين الأمرين Snap و Grid.



الشكل 3-6 نافذة حوار لتحديد خواص مساعدات الرسم.

التعامد Ortho Mode : عند تفعيل أسلوب التعامد تجبر الخطوط المرسومة على التوازي مع محاور الإحداثيات لتصبح خطوطاً عمودية أو أفقية، ويمكن تفعيل (أو تعطيل) هذه الخاصية بالنقر على الرمز Ortho، أو مفتاحي Ctrl + L ، أو بالضغط على مفتاح F8.

التعقب القطبي Polar Tracking : يقوم التعقب القطبي بعرض حركة المؤشر ليظهر طول الخط والزاوية المحددة لاتجاهه، تبعاً للنظام القطبي في الإحداثيات (كما مر علينا في المرحلة الدراسية السابقة)، فعند رسم أو تعديل الأجسام، يمكن استعمال التعقب القطبي لعرض مستطيل حواري بجانب المؤشر لمعرفة الزوايا القطبية، في حين يكون التتبع في الرسوم ثلاثية الأبعاد عن طريق نافذة الحوار التي تعرض الزاوية في اتجاهين $+Z$, $-Z$ ، الشكل (7-3).

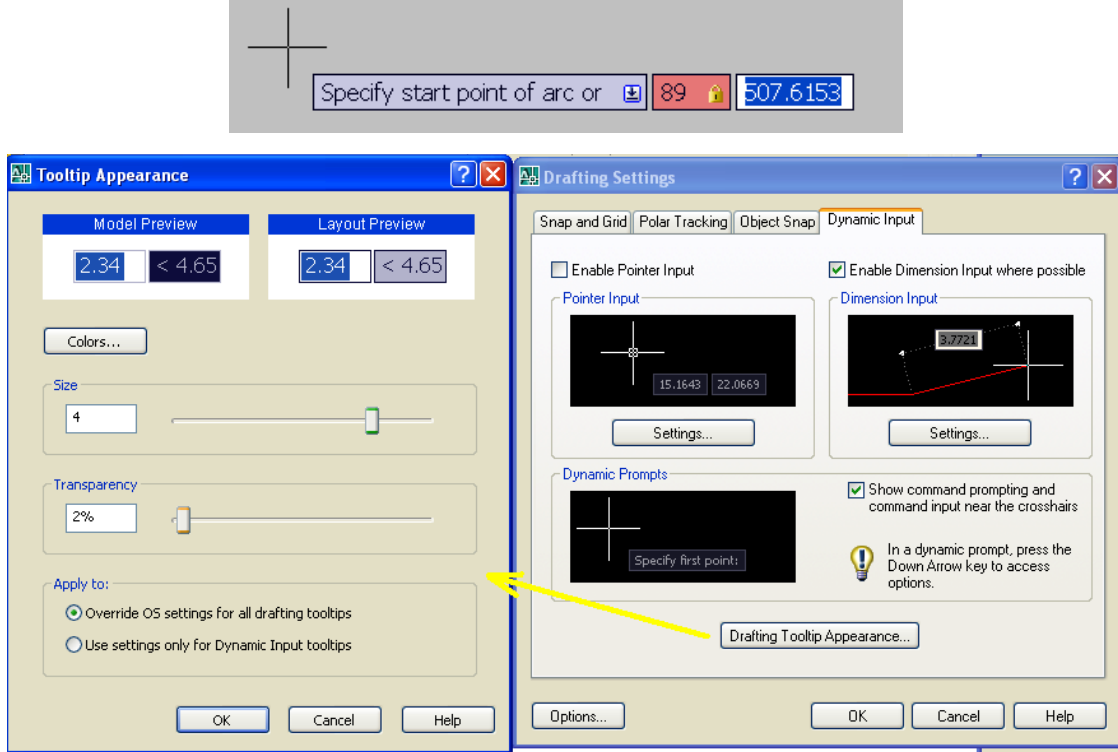


الشكل 7-3 التعقب القطبي في الرسم الثنائي والثلاثي الأبعاد.

الانجذاب نحو العناصر Object Snap : توفر خاصية الوثب بين العناصر أو الكائنات الرسومية دقة عالية وسرعة في تنفيذ الرسوم الهندسية، فعند رسم دائرة مركزها نقطة تقع في نهاية مستقيم أو في منتصفه، أو في نقطة تقاطعه مع عنصر آخر، فيقوم المؤشر بالانجذاب إلى هذه النقاط من دون غيرها، بعد تفعيل الأمر بواسطة النقر على أيقونة OSNAP أو كتابة الأمر في سطر الأوامر، أو ضغط مفتاح F3، ولغرض تمييز نقاط الوثب فإنها تظهر على العناصر بأشكال متنوعة، إذ تظهر نهايات الخطوط بشكل مربع ومنتصف المستقيم بشكل مثلث وتقاطع مستقيمين علامة ضرب وهكذا.

الإدخال الديناميكي Dynamic Input : تساهم هذه الخاصية في توفير وصلة لإدخال الأوامر قرب المؤشر للمساعدة بحصر التركيز والانتباه في منطقة الرسم، فضلاً عن بقاء المعلومات بشكل متجدد، فبعد كتابة القيمة في الحقل المجاور للمؤشر وضغط مفتاح TAB يعرض أيقونة قفل، لينتقل إلى الحقل الآخر لغرض إدخال القيمة التالية، بعدها ينفذ الأمر بعد الضغط على مفتاح ENTER، والشكل (8-3) يوضح نافذة الحوار التي يمكن الوصول لها بالطريقة المذكورة سابقاً، ومن خلالها تضبط الإعدادات التي تخص الإظهار لحجم الحقول المصاحبة للمؤشر، علماً أن الإدخال الديناميكي لم يصمم كبديل لسطر كتابة الأوامر

لكن من الممكن إخفاء الأخير لتوفير مساحة أكبر للرسم، ومن الممكن عرض نافذة لاستعراض كل الأوامر المستعملة بالضغط على مفتاح F2.



الشكل 8-3 نافذة حوار لتحديد خواص الإدخال الديناميكي.

5-3 أوامر الرسم في انشاء الرسوم ثنائية الأبعاد

1-5-3 إدخال الأوامر :

توجد ثلاث طرائق لإدخال الأوامر في أوتوكاد هي:-

1. كتابة الأمر باستعمال لوحة المفاتيح ليظهر اسم الأمر في سطر كتابة الأوامر يليه الضغط على مفتاح Enter (↵) في لوحة المفاتيح.
2. انتقاء الأمر من شريط القوائم المنسدلة بالنقر على الكلمة التي تمثل الأمر في القائمة المعنية عن طريق سهم المؤشر.
3. انتقاء الأمر من شريط الأدوات بالنقر على الأيقونة التي تحمل اسم الأمر عن طريق سهم المؤشر، مع ملاحظة عدم توافر كل أوامر الأوتوكاد بشكل أيقونات.

وفي الحالتين الأخيرتين سيظهر الأمر في سطر كتابة الأوامر (مسبقاً بشارحة). وفي الوقت نفسه يجب توافر الجرأة أثناء الرسم فكل ما يرسم عن طريق الخطأ أو بخلاف المطلوب رسمه يمكن التراجع عنه، وذلك بإتباع إحدى الطرائق الآتية:-

- مفتاح التراجع Backspace لتدارك الخطأ الإملائي عند طباعة الأمر في سطر كتابة الأوامر.
- التراجع عن أي خطوة تنفيذية بالذهاب الى القائمة Edit واختيار Undo أو النقر على رمز أمر التراجع الموجود في شريط الأدوات القياسية، أو كتابة الأمر أو اختصاره (الحرف U).
- من لوحة المفاتيح النقر على Ctrl ثم Z .
- أن تقوم بحفظ الرسم Save قبل القيام بالعمل الجديد، وبعد تنفيذ أي رسم نغلق البرنامج من دون حفظ إذا لم يرق لنا ما تم تنفيذه ليبقى الملف بدون تغيير.

2-5-3 بداية الرسم

لإنشاء ملف جديد يتم النقر على الايقونة في شريط الوصول السريع أو كتابة الأمر New لتظهر نافذة حوار يختار منها نظام الوحدات فنختار عادة Metric وهذه النافذة لا تظهر افتراضيا بل بعد كتابة رقم (1) امام القيمة المطلوبة بعد ضبط المتغيرين Startup و Filedia وكما يأتي:

Command: Startup

Enter new value for STARTUP <0>: 1

Command: filedia

Enter new value for FILEDIA <1>: 1

يتم تحديد مواصفات ورقة الرسم للملف الجديد الذي سيظهر في شريط العنوان بالاسم Drawing1 أو يكون الرقم بحسب تسلسل العمل إذ يزداد العدد كل مرة تنشأ بها ملف جديد ويجب تحديد الوحدات المستعملة عن طريق كتابة الامر Units أو نختاره من القائمة Format ليظهر مربع حوار نحدد نوع الوحدات ودرجة الدقة متمثلة بعدد الحقول بعد الفارزة العشرية فضلا عن نوع الزوايا ودقتها. ولتعيين حدود الورقة نستعمل الورقة A4 الأكثر استعمالاً (210x297) ونستعمل الأمر Limits لتعريف قياسات الورقة بدلالة ركنيها السفلي الأيسر والعلوي الأيمن وكما يأتي :

Command: limits

:Reset Model space limits

Specify lower left corner or [ON/OFF] <0.0000,0.0000>: 0,0

Specify upper right corner <420.0000,297.0000>: 279,210

3-5-3 الطبقات (الشفائف) Layers

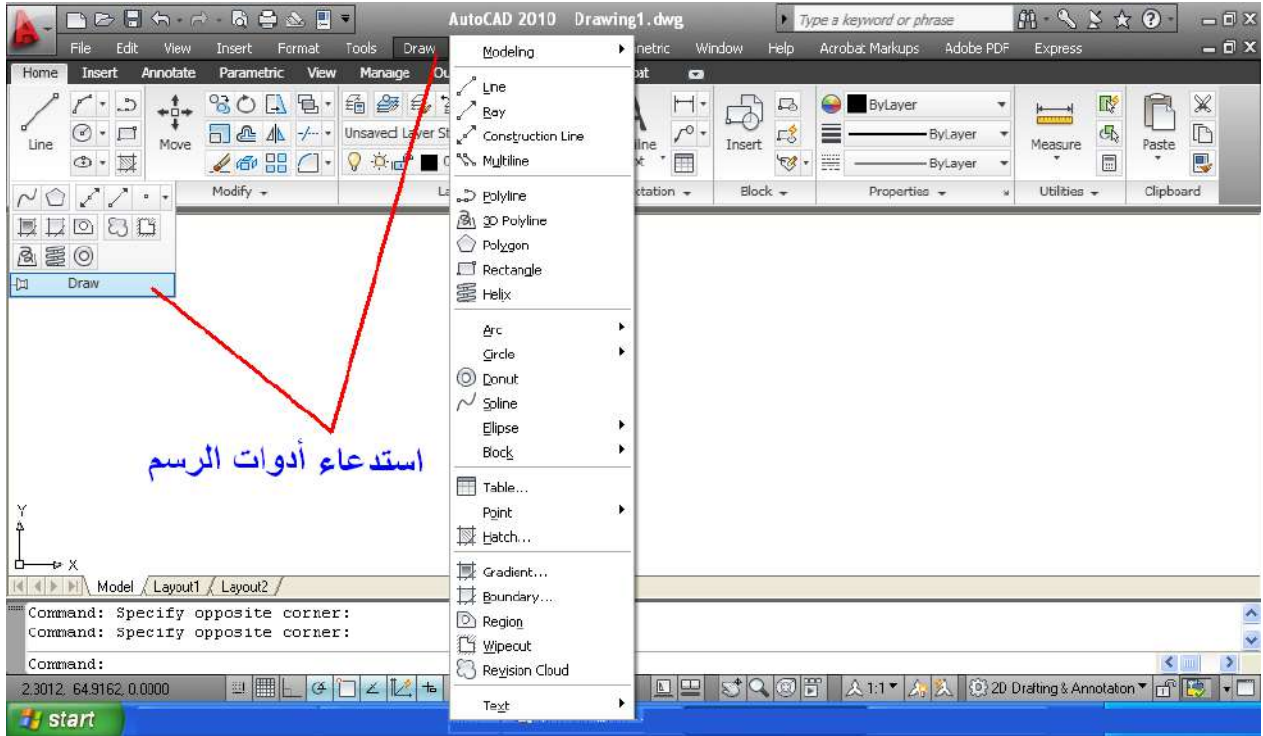
يتم الرسم على طبقات متعددة توضع الواحدة فوق الأخرى فيبدو الرسم متكاملًا إذ يتم التعامل مع تلك الطبقات بصورة منفصلة من حيث اظهارها أو طباعتها، تجميدها أو تخصيص نوع ولون خطوطها، ويتم انشاء طبقة جديدة (فوق الطبقة الأساسية المسماة 0) عن طريق كتابة الأمر أو من ايقونات لأشرطة الأدوات ليظهر مربع حوار لخصائص الطبقة، فيتم من خلالها تسميته الطبقات والوانها وتنشيطها من عدمه، كما يمكن حذف الطبقة بشرط أن تكون فارغة من أي رسم.

4-5-3 نوع الخط

كما هو الحال بالنسبة للون، يمكن تخصيص أنواع مختلفة من الخطوط لتمثيل العناصر المختلفة في لوحة الرسم فمثلا يستعمل الخط المستمر لتمثيل الحدود الخارجية لعناصر الرسم بينما يستعمل الخط المخفي لتمثيل الأجزاء غير المرئية وكذلك خط المحور لمراكز الدائرة أو الاسطوانة، ويمكن تخصيص نوع الخط بعد كتابة الأمر Lintype في سطر الأوامر أو مسك عنصر رسومي واستدعاء خصائصه.

5-5-3 أوامر أدوات الرسم Draw

في حال وجود كلمة Command في سطر الاوامر يعني اوتوكاد جاهز لأمر جديد وفي حال وجود اي كلمة اخرى جانبها يعني ذلك ان اوتوكاد مشغول بأمر آخر يجب ان تقوم بإنهائه اولاً، وفي كل الاحوال يمكن العودة الى كلمة Command بالضغط على زر ESC، وان الاختصارات أمام كلمة Command ليس بالضرورة نفسها داخل أحد الأوامر، ويبين الشكل (3-9) طرائق الوصول الى تنفيذ أوامر أدوات الرسم، فأما من القائمة المنسدلة أو من الواجهة Ribbon – Home .



الشكل 9-3 طرائق استدعاء أوامر أدوات الرسم.

وتتضمن هذه الأوامر رسم خطوط ومنحنيات فضلا عن رسم الاشكال المستطيلة والدائرية والمضلعة، وفيما يأتي بعض أوامر الأدوات التي تستعمل للرسم (ثنائي الأبعاد) والتي يمكن استدعاؤها بالنقر على الايقونة أو اختيارها من القائمة المنسدلة أو كتابة الكلمة أو مختصرها في سطر الأوامر:-

1. **المستقيم Line** : لرسم خط مستقيم، ويمكن كتابة الحرف الأول منها (L)، إذ يسأل البرنامج عن إحداثيات البداية والنهاية ويتم الخروج منه بالضغط على مفتاح ESC أو كتابة الحرف U في شريط الأوامر، وستظهر المحاور مع البرنامج في سطر الأوامر كما مبين في أدناه :-

Command: line (or) L
Specify first point: x,y
Specify next point or [Undo]: x, y
Specify next point or [Undo]: u
 (إنهاء الأمر)

لاحظنا هذه المرة ظهور كلمة Undo ضمن قوسين مربعين [] وهذه تدعى Options وتعني خيارات اخرى وتكون مختلفة من امر لآخر، وفي هذه الحالة الخيار هو التراجع عن آخر شيء حصل في الامر الحالي، وفي حال استعماله كأمر مستقل يقوم بالتراجع عن آخر امر بالكامل.

2. **خط الإنشاء Construction Line** : لرسم خط ليس له بداية وليس له نهاية، فبعد تفعيل الأمر (الكتابة في سطر الأوامر xline، أو النقر على الأيقونة) يظهر في شريط الأوامر مجموعة من

الخيارات بين قوسين لرسم الخط في وضع أفقي، رأسي، بزاوية، مجموعة خطوط مشتركة بنقطة ارتكاز Bisect، أو رسم خط موازٍ لخط على بعد محدد Offset، إذ ينفذ الأمر المطلوب عن طريق كتابة الحرف الأول من الخيار ونضغط مفتاح Enter والنقر بزر الفأرة الأيسر على اللوحة في النقطة المطلوبة حتى يتم رسم الخط.

3. **خط متصل Poly Line** : رسم خط متماسك مع إمكانية رسم قوس، وسيطلب البرنامج تحديد بداية الخط، ويمكن إدخال قيمة طول الخط مع تحديد اتجاهه بواسطة المؤشر، ثم Enter.

4. **مضلع Polygon** : رسم مضلع مع إمكانية التحكم في عدد أضلاعه، فبعد تحديد مركز المضلع لإمكانية رسم المضلع، أما داخل دائرة Inscribed in circle، أي تمس أضلاعه من الداخل، أو رسم المضلع خارج الدائرة Circumscribed about circle أي تمر في رؤوس المضلع، في الحالتين يسأل البرنامج عن نصف قطر الدائرة.

5. **مستطيل Rectangle** : لرسم مستطيل بأبعاد معينة في اتجاهي X,Y، بعد تفعيل الأمر مطلوب تعيين نقطة بداية المستطيل (ركن المستطيل) مع عدة اختيارات أخرى، ويحدد الركن أما بالنقر على لوحة الرسم، أو كتابة إحداثيات النقطة التي تمثل ركن المستطيل، تليها النقطة التي تمثل الركن المقابل، مع اختيارات أخرى تمثل المساحة أو طول الأضلاع أو التدوير، يمكن اختيار أحدها بهدف رسم المستطيل.

6. **قوس Arc** : يمكن رسم قوس عشوائي عن طريق تفعيل الأمر والنقر بزر الفأرة الأيسر في ثلاث نقط مع مراعاة أن لا تكون على استقامة واحدة، أو اختيار إحدى طرائق رسم القوس من قائمة تسدل من الأيقونة Arc لرسم القوس بحسب المعطيات المتوافرة لرسم القوس.

7. **دائرة Circle** : يفعل الأمر باختيار إحدى طرائق رسم الدائرة (ست حالات) من قائمة تسدل من الأيقونة أو اللجوء لكتابة الأمر بعدها نختار الطريقة ثم تحديد المركز ونصف القطر.

8. **منحني Spline** : يستعمل لرسم منحنى عن طريق تفعيل الأمر والنقر بزر الفأرة الأيسر لتحديد بداية المنحني فيسأل البرنامج عن النقطة الثانية والثالثة.

9. **شكل بيضاوي Ellipse** : بعد تفعيل الأمر ننقر في لوحة الرسم ومن ثم تحديد طول محور للشكل، ومن منتصف هذا المحور سيكون البعد الآخر أو المحور الثاني.

10. **أنشاء كتلة Make Block** : بعد النقر على الأمر تفتح نافذة حوار، لكتابة اسم للكتلة الجديدة ثم الضغط على أيقونة Select Object لاختيار العناصر المراد جعلها كتلة واحدة، ومن خلال نافذة

الحوار ننقر على Pick point لتحديد مكان مسك الشكل المطلوب إنشاؤه والنقر على مكان في الشكل فتفتح مرة أخرى نافذة الحوار ننقر على OK.

11. **نقطة Point** : يتم النقر على الأمر والنقر في المكان المراد وضع النقطة في اللوحة أو على الرسم كنقطة إرشادية حيث يمكن الرجوع إليها، ويمكن تغيير شكل النقطة من خلال فتح قائمة Format واختيار Point Style.

12. **تظليل (تهيير) Hatch** : لاستكمال معلومات لوحة الرسم يضاف التهيير للدلالة على القطاعات، إذ يقوم هذا الأمر بملء المنطقة المختارة بنموذج التهيير المحدد، وبعد تفعيل هذا الأمر يمكن تظليل الأشكال المغلقة فقط، إذ تفتح نافذة حوار لاختيار شكل خطوط التهيير من قوائم منسدلة مع تحديد زاوية ميل الخطوط، وإمكانية تغيير مقياس الرسم Scale حتى يكون التهيير مناسباً لحجم الشكل، فضلاً عن تبويب ثاني في نافذة الحوار خاص بتدرجات لونية للمساحات المطلوب تظليلها، ويوجد أمر Add: Pick Point في نافذة الحوار، وبعد النقر داخل الشكل المراد عمل تهيير له تفتح نافذة الحوار مرة أخرى، ويمكن عمل معاينة عن طريق الضغط على مفتاح Preview حتى يمكن التأكد من تناسق الخطوط، ويمكن الرجوع لتعديله.

13. **التدرج Gradient** : بعد النقر على الأمر تفتح نافذة الحوار نفسها للأمر Hatch، وهي تجمع كلا من هاتين الخاصيتين، وهذا أمر يوفر إمكانية تلوين الشكل المغلق بلون أو لونين متداخلين وبتدرج لوني، وتتبع خطوات أمر Hatch نفسها.

14. **تجميع عناصر مغلقة Region** : يجب أن يكون الشكل مغلقاً وأجزائه متصلة مع بعضها البعض لكي يمكن تطبيق الأمر عليه، مثلاً عند رسم شكل مغلق (كالمستطيل) بأمر Line فإن كل خط منه يمكن اختياره والتحكم فيه بشكل مستقل عن باقي خطوط الشكل لأنه غير متماسك مع باقي الشكل، فعند الضغط على أمر Region وتحديد الشكل بالكامل أما بالنقر على أضلاعه أو اختياره بفتح نافذة عليه ثم الضغط على مفتاح Enter يتحول الشكل إلى كتلة واحدة، فعند النقر على ضلع من أضلاعه يتم تحديد الشكل بالكامل.

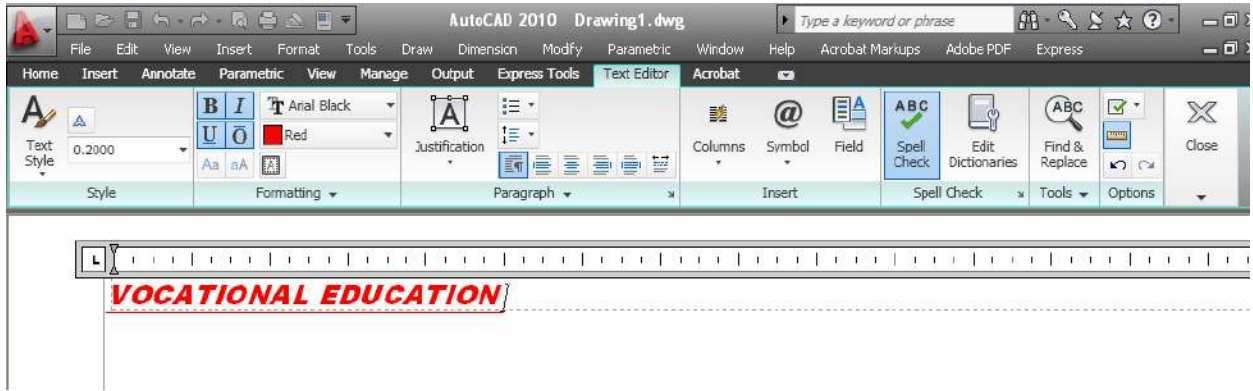
15. **جدول Table** : عند النقر على الأمر تفتح نافذة حوار نقوم عن طريقها بتحديد عدد الصفوف Rows وعدد الأعمدة Columns والمسافة بين كل منهم وعرض العمود، عدد الصفوف وارتفاع الصف، ثم الضغط على زر OK وثبیت الجدول في المكان المطلوب.

16. **خط مزدوج Multi Line** : يمكن استعماله في عمل خطين متوازيين والتحكم في المسافة بينهما، ويمكن اختيار الأمر من القائمة المنسدلة Draw، أو كتابته في سطر الأوامر، وتظهر خيارات في

شريط الأوامر لتحديد المكان الذي نمسك الخط المزدوج منه (أعلى الخط العلوي أو المنتصف أو الأسفل)، ولتحديد البعد بين الخطين نكتب حرف S وهو اختصار كلمة Scale ثم نقوم بكتابة البعد المراد عملة بين الخطين، ويمكن بعد ذلك بداية الرسم بطريقة رسم الخط العادي نفسها.

6-5-3 كتابة النصوص :

عند الرسم نحتاج لكتابة تعريف في جدول المعلومات أو نصوص توضح أسماء القطع، ويتم ذلك بالنقر على شريط معالجة النص Text Editor، الشكل (3-10)، والذي يوفر ميزات تخص نوع الحروف وحجمها وطرائق التحكم في النصوص.



الشكل 3-10 نافذة حوار كتابة النصوص.

6-3 أوامر التعديل Modify

يتطلب انجاز لوحة الرسم اجراء تعديلات على العناصر المرسومة للوصول الى الحالة النهائية للتصميم وتلك التعديلات تأخذ أغلب الوقت المستغرق للإنجاز، فقد يواجه الرسام خطأ في اختيار الأمر، أو في تحديد الموقع الصحيح أو في مواصفة العنصر الرسومي ما يتطلب تحديد هذا العنصر في الحالات المذكورة لغرض تعديله، فعند تفعيل أي أمر من أوامر التعديل تكون الرسالة الأولى هي Select Object (بصيغة المفرد أو الجمع Objects)، إذ يوفر البرنامج العديد من الطرائق المختلفة لتحديد العناصر أكثرها شيوعاً الاختيار بالمؤشر (النقر على العناصر) أو احاطة العناصر بنافذة مستطيلة بالمؤشر، ويمكن الوصول الى أوامر التعديل من شريط القوائم، القائمة المنسدلة Modify، أو من الواجهة Ribbon – Home أو كتابة أمر التعديل في سطر الأوامر، ومن أبرزها وأكثرها استعمالاً ما يأتي :-

1. **المسح Erase** : يوجد أكثر من طريقة لتنفيذ هذا الأمر منها تحديد الخطوط والأشكال المراد مسحها ثم نضغط على أمر Erase، أو استدعاء الأمر أولاً ثم اختيار الأشكال والخطوط المراد مسحها ثم الضغط على مفتاح Enter، ومن الممكن تحديد الأشكال والخطوط والنقر يمين واختيار من القائمة

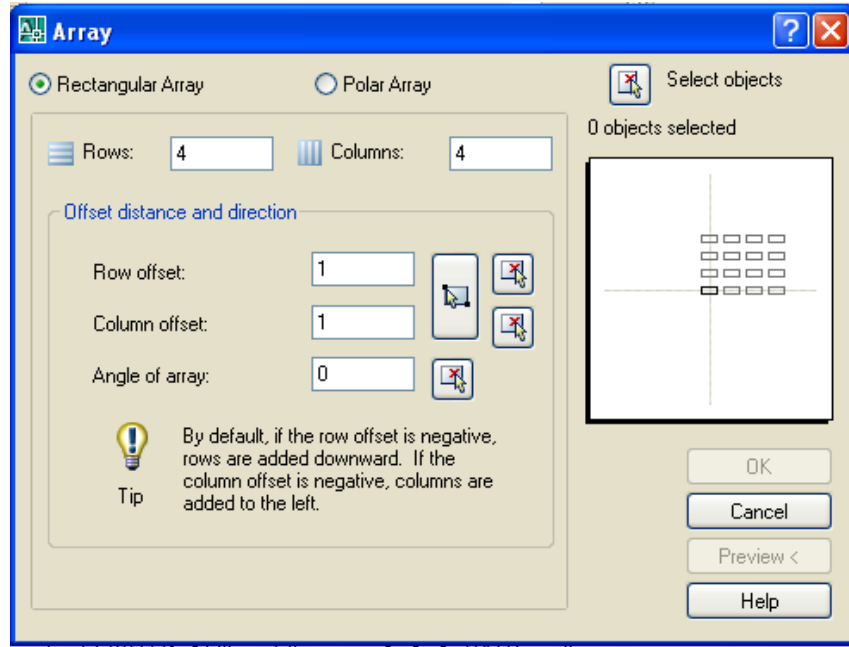
التي سوف تظهر الأمر، وكذلك يمكن تحديد الأشكال المراد مسحها وضغط مفتاح Delete من لوحة المفاتيح، أو الأمر من قائمة Modify.

2. **النسخ Copy** : يتم عن طريق هذا الأمر نسخ العناصر ونقلها الى المكان الذي يتم اختياره وذلك باستدعاء الأمر من قائمة أوامر التعديل أو كتابته في سطر الأوامر، يطلب البرنامج حينها اختيار العنصر، وبعدها يطلب نقطة الإمساك في الشكل المراد نقله، فنقوم بالنقر على النقطة المراد حمل نسخة من الشكل من خلالها والتحرك إلى المكان المراد وضع الكائن الرسومي فيه، والنقر بزر الفأرة الأيسر لتثبيته بمكانه، ولإنهاء الأمر نضغط مفتاح Enter أو نضغط على مفتاح ESC من لوحة المفاتيح.

3. **انعكاس (مرآة) Mirror** : لعمل انعكاس للأشكال (أفقي - عمودي)، فبعد النقر على الأمر يطلب تحديد الشكل وبعد الاختيار نضغط مفتاح Enter ثم يطلب بداية الخط (المحور) الذي سوف ينعكس عليه ويمكن رسم خط مع مراعاة تفعيل أمر التعامد (أو الضغط على مفتاح F8) وبعد النقر على بداية المحور ونهايته يطلب البرنامج مسح الأصل من عدمه.

4. **موازيات العناصر Offset** : يستعمل للتحكم في سمك الجدران ورسم الغرف أي أنه يرسم خطأ موازياً للخط الآخر وعلى بعد معلوم، فعند النقر على الأمر نقوم بكتابة البعد المراد الرسم به ثم اختيار الخط بالموشر فيتم تحديد الشكل وظهوره بشكل نقاط، والنقر مرة أخرى في الاتجاه المراد رسم الخط الموازي وبالبعد الذي قمنا بتحديد من قبل.

5. **مصفوفة Array** : يستعمل لتكرار العناصر على هيئة مصفوفة (مستطيلة أو دائرية)، فبعد تفعيل الأمر تفتح نافذة حوار تتيح اختيار هيئة مستطيل (صفوف وأعمدة)، أم على هيئة دائرية الشكل، فبعد أن نحدد الشكل المطلوب تكراره يتم تعيين عدد الصفوف (Rows) وعدد الأعمدة (Columns) والمسافة بين الصفوف (Column Offset) ويمكن عمل زاوية ميل للصفوف والأعمدة، وفيما يتعلق بالمصفوفة الدائرية نحدد مركزها وعدد مرات تكرار الشكل وتحديد زاوية الدوران بحسب توزيع الأشكال على الدائرة كلها، أم على نصف منها، الشكل (3-11).



الشكل 11-3 نافذة حوار المصفوفة.

6. **تحريك العناصر Move** : بعد تفعيل الأمر يطلب البرنامج اختيار الشكل المراد نقله من مكانه، ويسأل البرنامج عن نقطة الإمساك بالشكل الذي يتم بالمؤشر على نقطة في الشكل وتحريكه منها في لوحة الرسم الى المكان المراد وضعه فيه والنقر مرة أخرى لتتم عملية النقل.
7. **الدوران Rotate** : بعد تنشيط الأمر يطلب البرنامج تحديد الشكل وبالأسلوب المتبع نفسه في الأمر السابق.
8. **أمر مقياس الرسم Scale** : يستعمل الأمر لتكبير أو تصغير العناصر بنسبة معينة فبعد تنشيط الأمر وتحديد الشكل ونقطة الإمساك يسأل عن مقياس الرسم فنقوم بكتابة النسبة المراد التكبير (أو التصغير) بها.
9. **تمديد العناصر Stretch** : نفترض أن لدينا مثلث ونريد تمديد ضلعين منه، نقوم بالنقر على أيقونة الأمر فيطلب اختيار العنصر، نقوم بفتح نافذة على ضلعين فقط، وبتحريك المؤشر يمكن التحكم في طول الضلعين سواء بالتكبير أو التصغير عن طريق حركة المؤشر، أما الضلع الذي لم يتم تحديده فهو ثابت لا يتأثر بالأمر.
10. **أمر الاستطالة Lengthen** : يستعمل للتحكم بتغيير طول العناصر يتبعه العديد من الخيارات، منها تحديد القيمة المراد إطالة الخط بها (إذ إن كل نقرة على الخط المراد زيادة طولها سيزيد مرة بقدر القيمة التي تم تحديدها)، أو زيادة الطول بنسبة مئوية من الطول الأصلي، أو مضاعفاته.

11. **Trim** : يستعمل الأمر لإزالة الخطوط الزائدة من الرسم، وذلك بالنقر على جميع الخطوط الزائدة لإزالتها .

12. **تمديد (Extend) (للخط وللقوس)** : لاستعمال هذا الأمر يجب مراعاة وجود خط آخر ليتمدد له الخط أو القوس، إذ يتم النقر على الخط المراد عمل امتداد له فيتمدد باتجاه الخط الآخر.

13. **فصل جزء Break At Point** : يستعمل لفصل خط وتقسيمه إلى أكثر من جزء.

14. **قص أو قطع العنصر بين نقطتين Break** : بعد تنشيط الأمر يطلب البرنامج تحديد مكان القطع، بالنقطة الأولى ومن ثم تحديد النقطة الثانية، ننقر بالمؤشر على الخط في موضع آخر فيزال الخط الموجود بين تلك النقطتين.

15. **ربط join** : يستعمل لربط خطين ليكونا خطاً واحداً وكتلة واحدة، بشرط أن يكونوا على امتداد واحد.

16. **كسر الأركان (شطف) Chamfer** : بعد تحديد قيمتي مسافتي الكسر على الضلعين أو بتحديد قيمة احدهما مع زاوية ميل خط الكسر يمكن عمل الشطف، ويحتوي الامر على مجموعة اختيارات منها مسح الحافات وذلك بالدخول في Trim، وبالنقر على الخط الأول ثم النقر على الخط الثاني يتم كسر حافتي ركن المضلع.

17. **تشذيب Fillet** : يستعمل لتقويس (تدوير) منطقة التقاء خطين ويمكن تعيين قيمة نصف قطر قوس التدوير، مع ملاحظة الاختيارات المصاحبة لهذا الأمر.

Command: fillet 

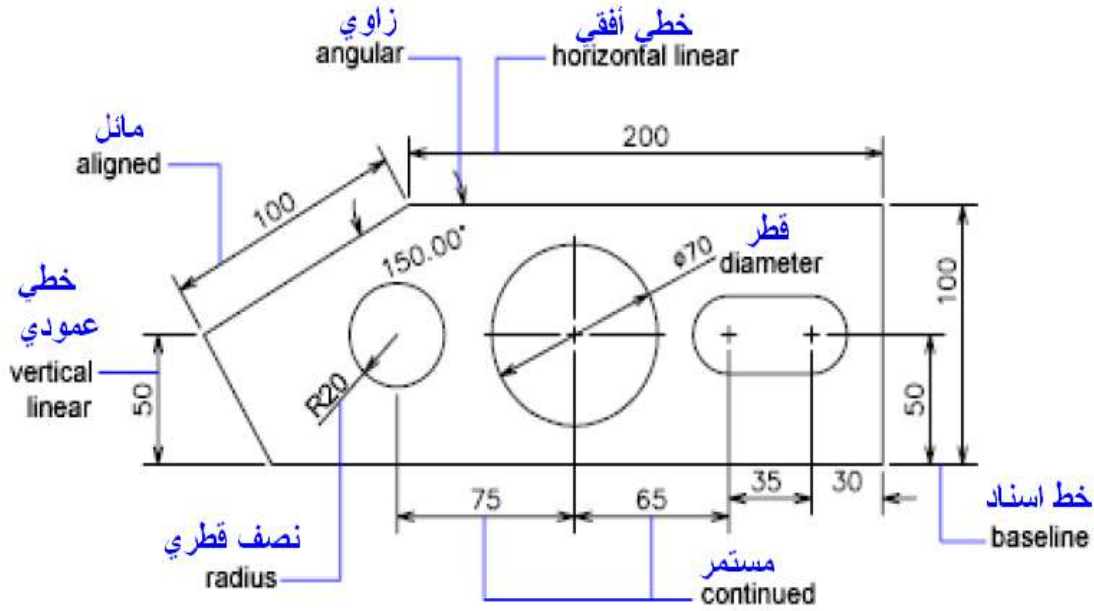
Current settings: Mode = TRIM, Radius = 10

Select first object or [Undo/Polyline/Radius/Trim/Multiple]:R

18. **تفتيت أو تفجير Explode** : يستعمل مع العناصر المتماسكة والمتشكلة بأكثر من ضلعين (كائن رسومي واحد) إذ يجعل كل ضلع مستقلاً بذاته، فيتحول الشكل الى عدة كائنات رسومية يمكن التحكم في كل منها بمفرده.

7-3 شريط الأبعاد Dimension

يوضح الشكل (12-3) تسميات اساليب وضع الابعاد عن طريق الأوامر التي يتم الوصول اليها بأكثر من طريقة.



الشكل 12-3 اساليب مختلفة في وضع الأبعاد على الرسومات.

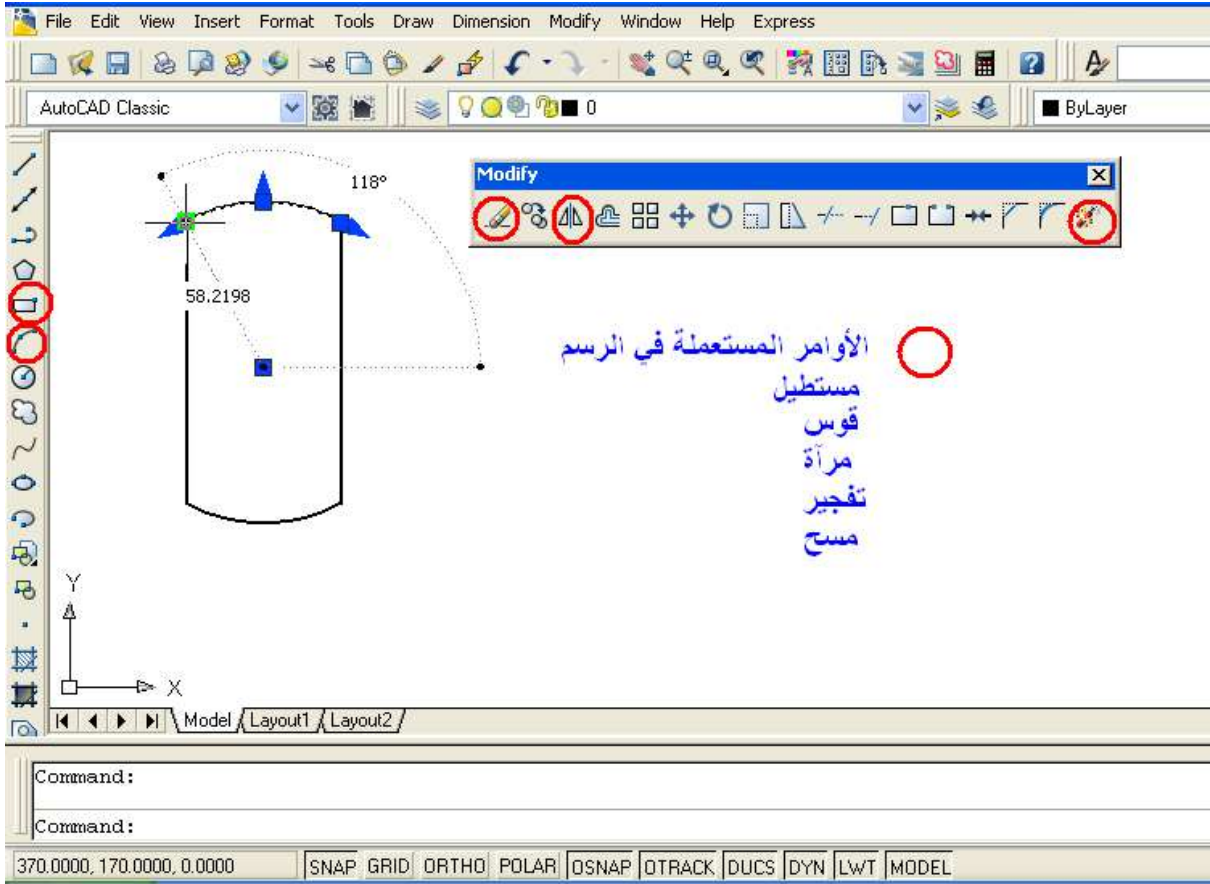
من الممكن الوصول لأوامر وضع الابعاد عن طريق الواجهة Ribbon في التبويب Home وفي لوح الأبعاد (حواشي Annotate) أو عن طريق القائمة المنسدلة Dimension التي تتضمن العديد من الخيارات كأوامر تتيح وضع الأبعاد على الرسومات، وتتضمن الأوامر البعد الخطي Linear، البعد الموازي Aligned، البعد المرتب Ordinate الذي يستعمل في قياس بعد النقطة عن نقطة الأصل، البعد نصف القطري Radius، البعد نصف القطري بشكل متعرج Jogged، البعد القطري Diameter، البعد الزاوي Angular، فضلا عن البعد السريع Quick Dimension لإنشاء الأبعاد لعدة عناصر بسرعة ومرة واحدة، ويمكن فتح نافذة حوار لأدوات وضع الأبعاد Dimension style للتأكد من الإعدادات الافتراضية للبرنامج ومدى مطابقتها لنظام وضع الأبعاد المتبع في الرسم للتوافق مع طباعة اللوحة، فكل تخصص أسلوب في وضع الأبعاد، فاللوحة الميكانيكية تختلف عن اللوحة الالكترونية في طباعة الأرقام والرموز وحجمها.

مثال 1-3 : ارسم الرمز الخاص بحاوية الضغط (الاسطوانة) المبينة في الشكل (8-1) باستعمال المؤشر وأيقونات الرسم.

الحل : من الممكن رسم الرمز بعدة طرائق وتلك احداها، ويمكن للطالب استعمال طرائق أخرى.

Command: _rectang اختيار ايقونة رسم المستطيل
نقطة ما على مساحة الرسم لتكون الركن الأول للمستطيل
اختيار [Specify first corner point or [Chamfer/Elevation/Fillet/Thickness/Width
اختيار نقطة لتمثل الركن
المقابل للنقطة الأولى
اختيار [Specify other corner point or [Area/Dimensions/Rotation
بالمؤشر
اختيار ايقونة رسم القوس
Command: **_arc** Specify start point of arc or [Center
لرسم القوس
اختيار [Specify second point of arc or [Center/End
اختيار النقطة التالية لتكون نهاية رسم القوس
Command: **_mirror** 1 found
اختيار الأمر - مرآة - ثم اختيار القوس
انعكاس الصورة بالمرآة
Specify first point of mirror line: Specify second point of mirror line:
حدد خط
Erase source objects? [Yes/No] <N>
المرسوم بالمرآة من عدمه
اختيار ايقونة التفجير للمستطيل المرسوم للتمكن من مسح
Command: **_explode** 1 found
الضلعين العلوي والسفلي
اختيار الضلع العلوي ليتم مسحه
Command: **_erase** 1 found
اختيار الضلع السفلي ليتم مسحه
Command: **_erase** 1 found

ويبين الشكل (13-3) طريقة تنفيذ الرسم المطلوب لرمز اسطوانة الضغط.

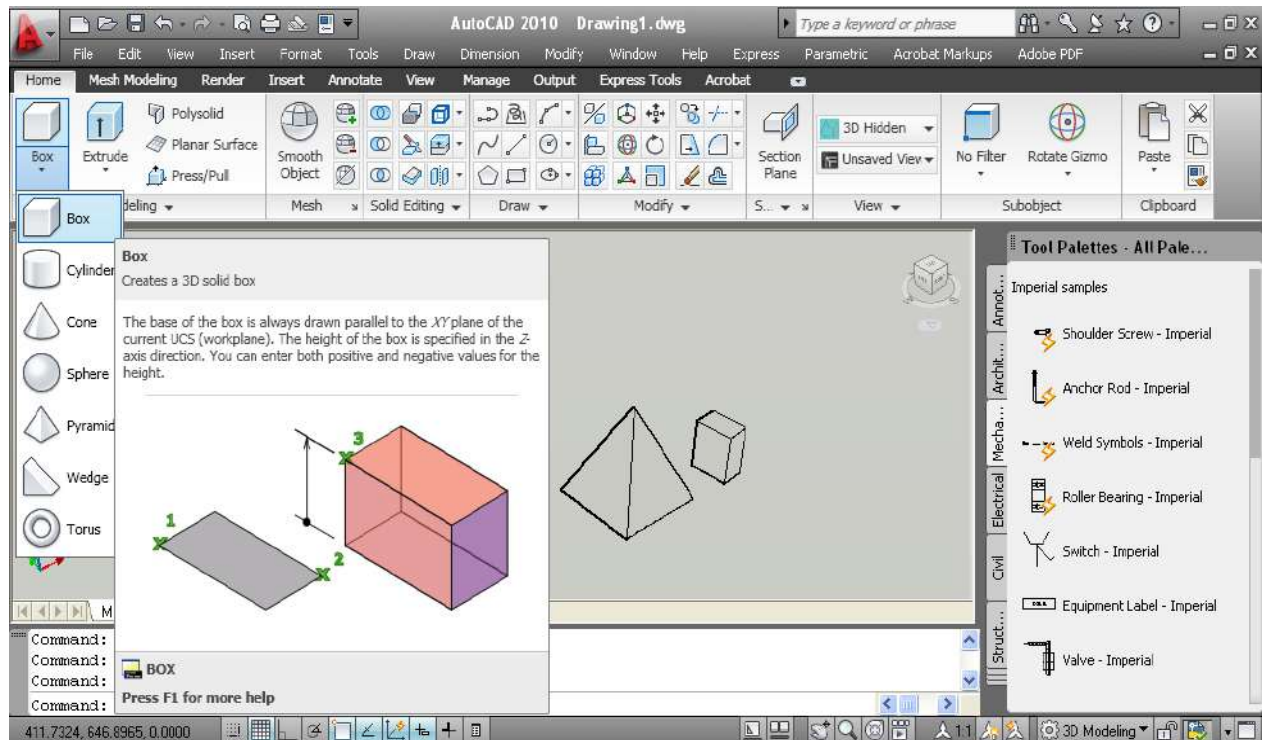


الشكل 13-3 طريقة رسم رمز اسطوانة الضغط.

8-3 الرسم ثلاثي الأبعاد Three Dimensions Drawing

يمكن تقسيم أنواع الرسومات ثلاثية الأبعاد على قسمين، الأول تنفيذ المنظور الأيزومتري بدون تفعيل المحور الثالث Z والرسم بمستوي 2D ، ويستعمل للمناظير الهندسية، أما النوع الثاني فهو رسم النماذج ثلاثية الأبعاد بتفعيل المحور الثالث ليتم عرض النموذج ودورانه على الشاشة ورؤيته في مناظير ثلاثية الأبعاد بزوايا مختلفة مع استنتاج المساقط وإجراء القطاعات فضلا عن استعمال بيانات النموذج في برامج التصميم والتصنيع والإنتاج.

تتميز واجهة الرسم ثلاثي الأبعاد (3D) عن سابقتها بتغيير شكل المؤشر الذي سيكون بصورة ثلاثة محاور متقاطعة فضلا عن علامة المحاور الثلاثة في الركن الأيسر السفلي من مساحة الرسم، كما مبين في الشكل (14-3) الذي يظهر فيه أشرطة الادوات المساعدة، إذ يتم استدعاء البيئة ثلاثية الأبعاد من شريط بيئة العمل Workspace باختيار 3D modeling .



الشكل 3-14 واجهة البرنامج عند رسم النماذج في بيئة ثلاثية الأبعاد.

يتبع أوتوكاد النظام العالمي للإحداثيات (World Coordinating System)، وهو النظام الافتراضي المتبع في البرنامج الذي يعين الإحداثيات (على الشاشة) إذ يكون اليمين واليسار X، وللأمام والخلف Y، وللأعلى والأسفل Z، والإحداثي الأخير هو الجديد علينا والذي يعطي الرسم بعداً ثالثاً ويظهره مجسماً، وتلتقي المحاور الثلاثة في نقطة الصفر ذات الأهمية عند الرسم، ويفضل تحديدها على الجسم المراد رسمه (يفضل تسمية العنصر ثلاثي الأبعاد جسماً وليس رسماً).

9-3 أوامر الرسم ثلاثي الأبعاد 3D

تستعمل عدة أوامر في الرسم الثلاثي الأبعاد فأما يكون عن طريق رسم الأجسام المصممة Modeling أو باستعمال رسم المشبكات السلكية Mesh Modeling أو اعطاء سمك Thickness لرسمات في مستوى 2D أو تمديد Extrude، أو تدوير Revolve حول محور ما لتتحول إلى أجسام ثلاثية الأبعاد.

3-9-1 إنشاء رسوم لأجسام مصمتة بسيطة

الأجسام الصلبة الأساسية التي يوفرها البرنامج لتنفيذ الرسومات ثلاثية الأبعاد بدلاً من تشكيل أو تدوير الأشكال، فمن القائمة Home تظهر قائمة منسدلة تتضمن سبعة أوامر تسمى أشكال أولية Primitives تبدأ بالصندوق Box، نختار منها الشكل الصلب المطلوب ونتبع ما يظهر من مطالب في سطر الأوامر ليتم رسم الشكل المجسم.

1. مثال لرسم صندوق صلد :

Command: **_box**

Specify corner of box or [Center]: **20,30,40**

Specify corner or [Cube/Length]: **@50,70,100** ، أو اختيار

رسم مكعب)

2. مثال لرسم اسطوانة :

Command: **_cylinder**

Specify center point of base or [3P/2P/Ttr/Elliptical]:

نكتب أحد الخيارات)

Specify base radius or [Diameter] : **30**

Specify height or [2Point/Axis endpoint] : **40**

3-9-2 إنشاء رسوم لأجسام مصمتة أكثر تعقيداً باستعمال العمليات المنطقية (Operations)

لإنجاز رسم أجسام أكثر تعقيداً قد نحتاج الى دمج الأجزاء المتعددة لتكوين جسم واحد، أو إزالة أجزاء من تلك الأجسام الصلبة، من الواجهة Ribbon نجد تحت عنوان Solid Editing مجموعة إجراءات منطقية فضلاً عن الأوامر المساعدة الأخرى لتحرير الأجسام الصلبة، ويبين الجدول (3-1) هذه الأوامر وطريقة استعمالها.

الجدول 1-3 أوامر التراكيبات الصلبة.

| الاجراء | ادخال الأمر | الأيقونة | التوصيف |
|--------------------|-------------------|--|--|
| الاتحاد (منطقي) | UNION / UNI |  | ربط اثنين أو أكثر من الأجسام الصلبة لتكوين جسم واحد اعتماداً على الشكل الهندسي للكل. |
| الطرح (منطقي) | SUBTRACT / SU |  | طرح واحد أو أكثر من المواد الصلبة من تكوين آخر مستند الى الجسم الهندسي الباقي. |
| التقاطع (منطقي) | INTERSECT / IN |  | تكوين جسم صلد مفرد من أجسام صلدة بالاستناد الى الأجسام الهندسية المتقاطعة. |
| تشكيل وجه | SOLIDEDIT |  | يسمح بزيادة حجم الجسم الصلد بسحب وتشكيل أحد أوجهه للخارج. |
| شريحة | SLICE |  | قطع الجسم الى شرائح على طول مستوى قطع معين. |
| اصطاف 3D | 3DALIGN |  | اصطاف أجسام 2-3D الى ثلاثي الأبعاد. |

ومن المناسب تجربة هذه الأوامر وخياراتها الفرعية بشكل عملي والآتي بعض منها:-

مثال لتكوين جسم صلد من اتحاد جسمين، الشكل (3-15):-

نفترض وجود جسمين (اسطوانة وصندوق) متداخلتين ومطلوب جعلهما جسماً واحداً، نختار الأمر

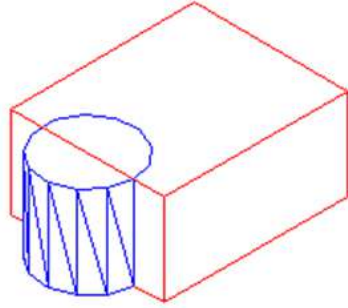
أما بكتابته في سطر كتابة الأوامر أو النقر على الأيقونة التي تمثل الأمر، كما يأتي:-

Command: union

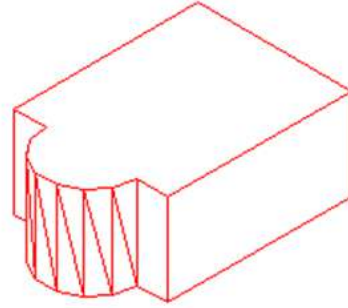
Select objects: 1 found (يتم اختيار أحد الأجسام وليكن الاسطوانة)

Select objects: 1 found, 2 total

ولفك الترابط بين الجسمين، نستعمل الأمر **.Separate**.



الجسمين قبل الاتحاد

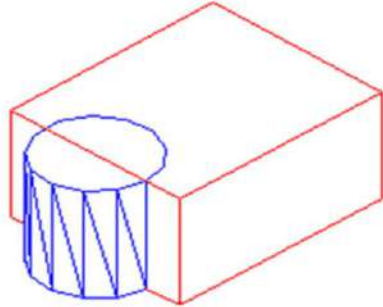


الجسمين بعد الاتحاد

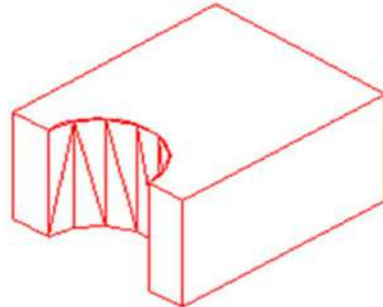
الشكل 15-3 تنفيذ أمر الاتحاد.

وبالطريقة نفسها يمكن تنفيذ بقية الأوامر المدرجة في الجدول أعلاه تباعاً كما موضح في الأشكال

الآتية:-

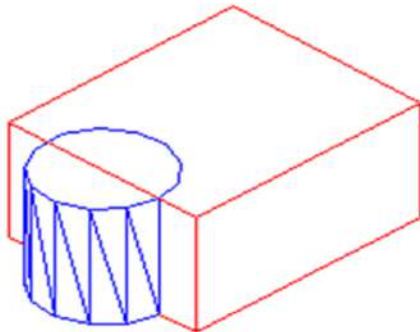


الجسمان قبل الطرح



الجسم الناتج من عملية الطرح

الشكل 16-3 تنفيذ أمر الطرح.

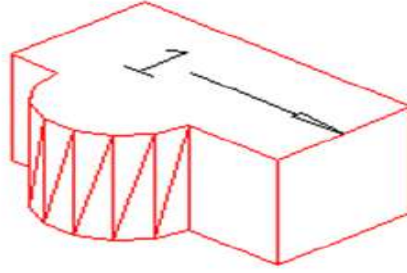


الجسمان قبل التقاطع



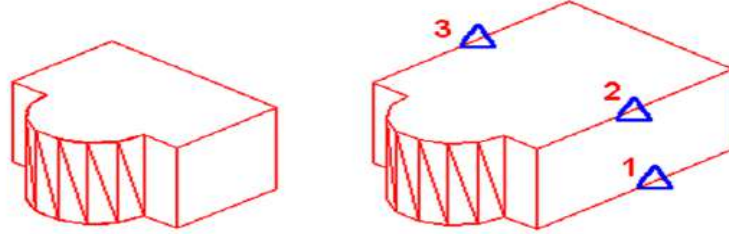
الجسم الناتج من التقاطع

الشكل 17-3 تنفيذ أمر التقاطع.



زيادة حجم الجسم باتجاه مستو معين

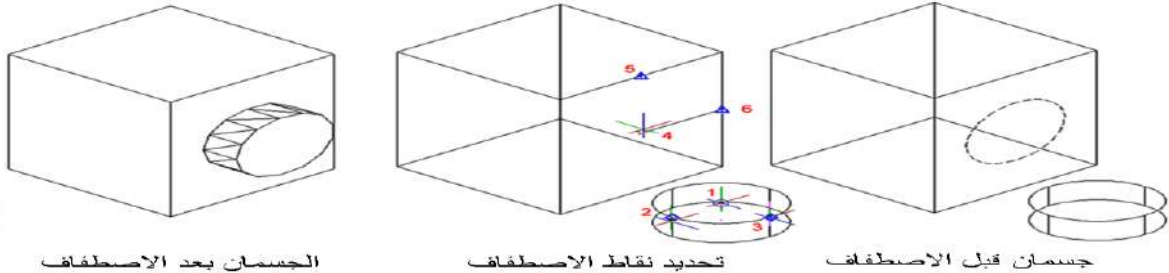
الشكل 18-3 تنفيذ أمر تمديد أو زيادة حجم جسم.



الجسم بعد ازالة الشريحة

تحديد موقع الشريحة

الشكل 19-3 تنفيذ أمر قطع شريحة.



الجسمان بعد الاصطفااف

تحديد نقاط الاصطفااف

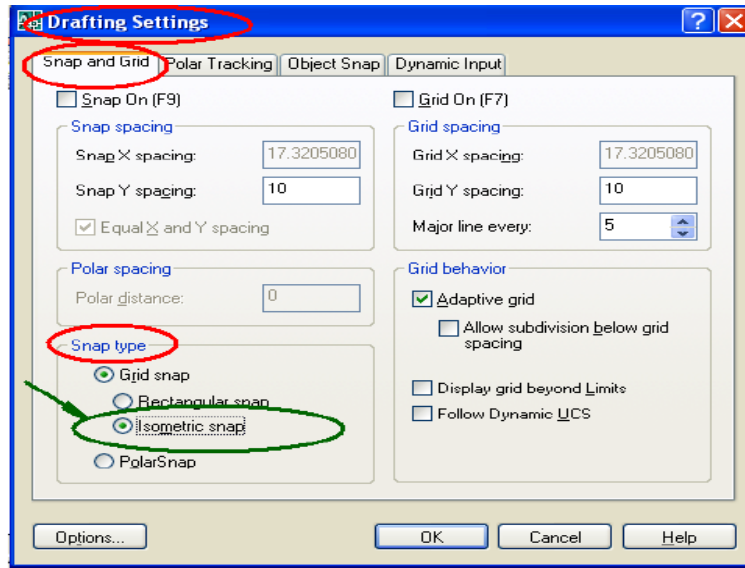
جسمان قبل الاصطفااف

الشكل 20-3 تنفيذ أمر الاصطفااف.

10-3 الرسم المتقايس (المنظور) على ورقة 2D

مرّ علينا في فصل سابق طرائق رسم المنظور المتقايس (Isometric)، وبتابع الأسس السابقة ذاتها من الممكن رسم المنظور في برنامج الأوتوكاد وفي بيئة الرسم ثنائي الأبعاد ليوحى أن الرسم المنجز هو مجسم ثلاثي الأبعاد، وأول ما يجب عمله بعد فتح البرنامج على نظام ثنائي الأبعاد هو تفعيل نمط الوثب أو القفز المتقايس Isometric Snap بأحد الأساليب الآتية:-

1. كتابة الأمر dsettings في سطر الأوامر.
 2. من شريط الادوات نختار Tool ثم نختار Drafting settings.
 3. النقر بزر الفأرة الأيمن على إحدى أيقونات مساعدات الرسم، ليكن Grid ، واختيار setting من الخيارات التي ستظهر.
- وفي كل الحالات ستظهر النافذة الحوارية Drafting settings، الشكل (3-21)، نختار منها الوثب والشبكة Snap and Grid وفي حقل نمط القفز (الوثب) Snap type في أسفل النافذة نختار القفز المتقايس Isometric Snap .



الشكل 3-21 نافذة اختيار القفز المتقايس.

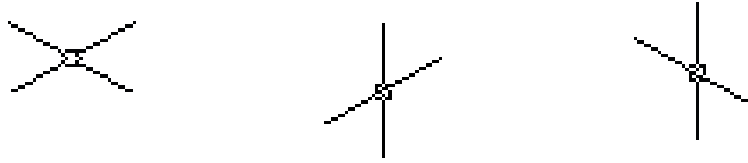
كما يمكن تفعيل الأمر عن طريق سطر كتابة الأوامر:-

Command: **snap** ←

Specify snap spacing or [ON/OFF/Style/Type] : **s** ←

Enter snap grid style [Standard/Isometric] : **I** ←

وسنجد أن المؤشر قد تحول الى إحد الأشكال المبينة في الشكل (3-22).



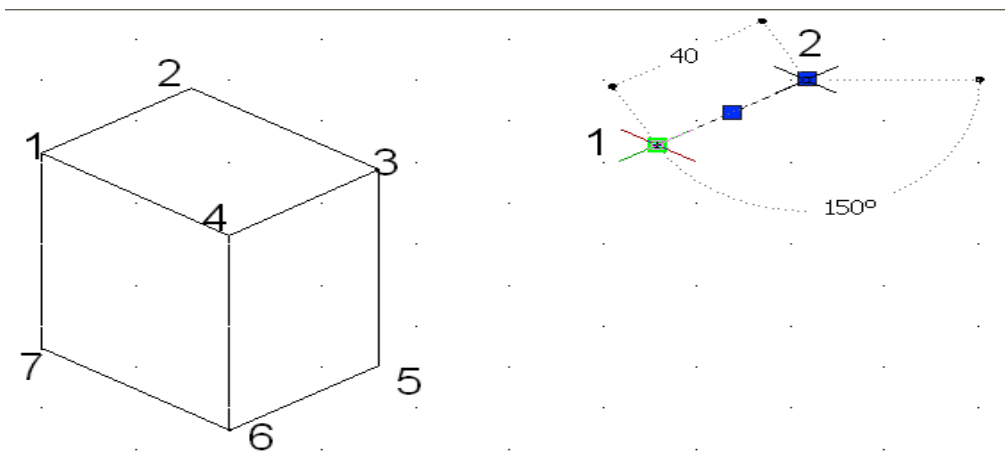
الشكل 3-22 أشكال المؤشر المتقاييس.

يتم التنقل من وضعية لأخرى للمؤشر بالضغط على المفتاح F5 أو بضغط المفاتيح Ctrl+E معاً، وعند اختيار أمر التعامد ORTHO من شريط الأوامر المساعدة، سيظهر في سطر كتابة الأوامر اسم شكل المؤشر للوضعية الثلاث المذكورة.

Command: <Isoplane Top>
Command: <Isoplane Right>
Command: <Isoplane Left>

تُرسم الخطوط (حواف السطوح) المتعامدة للمنظور، لكن الخطوط الأفقية ستكون مائلة بزاوية 30° ، لذلك ترسم حواف السطوح العليا (التي سوف تظهر في المسقط الأفقي) باستعمال وضعية المؤشر التي على اليمين (في الشكل السابق)، وترسم السطوح الأمامية (التي سوف تظهر في المسقط الأمامي) باستعمال وضعية المؤشر في الوسط، كما ترسم السطوح الجانبية (التي سوف تظهر في المسقط الجانبي) باستعمال المؤشر الذي على اليسار.

مثال 3-2: ارسم متوازي المستطيلات الذي أبعاده قاعدته $40 \times 50 \text{ mm}$ وارتفاعه 60 mm بأسلوب القفز المتقاييس.



الشكل 3-23 رسم متوازي مستطيلات متقاييس.

الحل: بعد تفعيل أمر الوثب المتعامد واختيار شكل المؤشر الخاص بالرسم العلوي Isoplane Top نختار الأمر Line، فنحدد بداية رسم الخط ولتكن النقطة 1، الشكل (3-23)، وبطول 40 نحرك المؤشر نحو النقطة 2 ثم الضلع الآخر وبطول 50 نحو النقطة 3، ثم نحرك المؤشر نحو النقطة 4 لرسم الضلع الثالث بطول 40، وثم نغلق الرسم بالأمر Close أو الحرف C ثم نخرج من أمر الخط.

Command: line Specify first point: لـ

Specify next point or [Undo]: 40 لـ

Specify next point or [Undo]: 50 لـ

Specify next point or [Close/Undo]: 40 لـ

Specify next point or [Close/Undo]: c لـ

Specify next point or [Close/Undo]: *Cancel* (الخروج من أمر رسم الخط)

لرسم حواف السطح الأمامي ذي الرؤوس 3، 4، 6، و 5، نضغط المفتاح F5 لنختار وضعية المؤشر Isoplane Right فنرسم الخط الرأسي انطلاقاً من النقطة 3 بمسافة 60 باتجاه الأسفل فنحصل على النقطة 5 ثم نغير اتجاه حركة المؤشر نحو اليسار وبطول 40 نحصل على النقطة 6 ثم نرسم نتجه بالمؤشر نحو النقطة 4 بطول 60، ومن ثم الخروج من أمر الخط.

Command: line Specify first point: <Isoplane Right> (نبدأ من النقطة 3)

Specify next point or [Undo]: 60 لـ

Specify next point or [Undo]: 40 لـ

Specify next point or [Close/Undo]: 60 لـ

Specify next point or [Close/Undo]: *Cancel* (الخروج من أمر رسم الخط)

لرسم حواف السطح الجانبي ذي الرؤوس 6، 7، 1، و 4، نضغط المفتاح F5 لنختار وضعية المؤشر Isoplane Left نرسم من النقطة 6 الى اليسار خط بطول 50 فنحصل على النقطة 7، ثم نغير اتجاه حركة المؤشر نحو النقطة 1 ونكتب البعد 60 لتكتمل كل حافات المنظور الظاهرة.

Command: line Specify first point <Isoplane Left> (نبدأ من النقطة 6)

Specify next point or [Undo]: 50 لـ

Specify next point or [Undo]: 60 لـ

Specify next point or [Close/Undo]: *Cancel* (الخروج من أمر رسم الخط)

10-3-1 رسم منظور الدائرة المتقايس Isometric Circles

ترسم الدوائر المتقايسة باستعمال أمر الشكل البيضاوي Ellipse ثم اختيار منظور الدائرة منظور Isocircle ثم نكتب في شريط كتابة الأوامر نصف قطر الدائرة.

مثال 3-3 : ارسم منظور الدائرة المتقايس في السطح العلوي التي نصف قطرها 50 mm ومركزها النقطة 70,70.

الحل :

Command: <Isoplane Top>

Command: EI

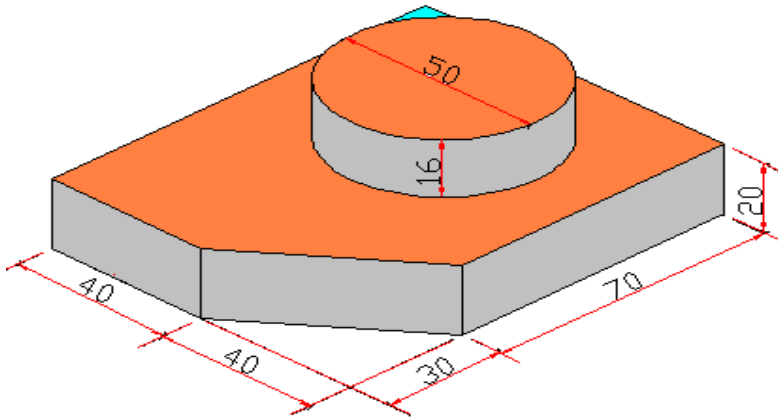
ELLIPSE

Specify axis endpoint of ellipse or [Arc/Center/Isocircle]: I

Specify center of isocircle: 70,70

Specify radius of isocircle or [Diameter]: 50

مثال 4-3 : ارسم المنظور المتقايس المبين في الشكل (3-24).



الشكل 24-3 منظور متقايس (مركب).

الحل : بعد تفعيل نمط التعامد وتحويل المؤشر الى الشكل العلوي Isoplane Top نرسم حواف السطح العلوي abcde، الشكل (A-25-3) انطلاقاً من النقطة a ومع عقارب الساعة والرجوع اليها كما يأتي:-

Command: _line Specify first point:

Specify next point or [Undo]: 40

Specify next point or [Undo]: 100

Specify next point or [Close/Undo]: 80

Specify next point or [Close/Undo]: 70

Specify next point or [Close/Undo]: c

نرسم أربعة خطوط رأسية من النقاط a, b, d, e بمقدار 20 mm (يمكن رسم أحد الخطوط ومن ثم استعمال أمر النسخ Copy)، لاحظ الشكل (B-25-3)، ثم صل النهايات لتلك الخطوط، مع تحديد مركز الدائرة بخطين متعامدين، الشكل (C-25-3).

من مركز الدائرة نرسم قاعدة الاسطوانة وكما يأتي، الشكل (D-25-3):-

Command: **_ellipse**

Specify axis endpoint of ellipse or [Arc/Center/Isocircle]: **I**

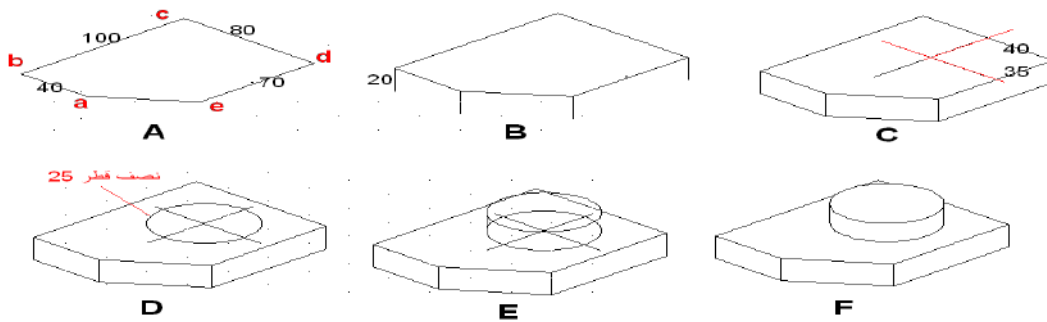
Specify center of isocircle: (تحديد مركز الدائرة بالموشر)

Specify radius of isocircle or [Diameter]: **25**

ننسخ منظور الدائرة مسافة 16 mm للأعلى باستعمال الأمر Copy، ونرسم خطين مماسين

لمنظوري الدائرة، الشكل (E-25-3).

نستعمل الأمر Trim لتثذيب الزوائد في الرسم فنحصل على المنظور المطلوب الشكل (F-25-3).

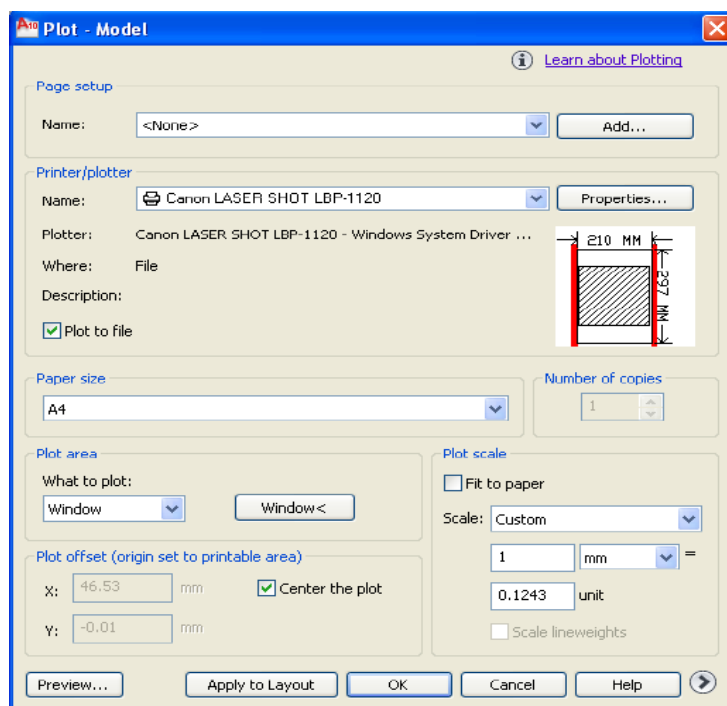


الشكل 25-3 مراحل رسم منظور متقايس (مركب).

11-3 طباعة الرسوم والإخراج

بعد انجاز العمل على الحاسوب لا بد من طريقة لتقديم الناتج الى الجهة المستفيدة بإحدى الطرائق المناسبة مثل الطباعة الورقية أو تقديمها كملف PDF أو نشرها على شبكة الانترنت أو ارسالها الى جهاز خدمة طباعة ثلاثية الأبعاد. هذه الاساليب متشابهة كلياً في الإجراءات اللازمة للطباعة لكنها تختلف في المخرجات من الطباعة، وينبغي توفر الطباعة وربطها بجهاز الحاسوب وتعريفها على ذلك الحاسوب بنظام ويندوز، ويتم اعدادها بحسب نوع الورق والالوان ودقة الوضوح . كما أن الطباعة كملف PDF من أوتوكاد يتطلب توافر هذه الطباعة وبرنامجها أيضاً، والذي يمكن لاحقاً طباعته كملف فضلاً عن فتحه ومشاهدة محتوياته مع وجود برنامج Adobe Acrobat من دون الحاجة لوجود برنامج أوتوكاد. من الممكن إضافة الطباعة من داخل أوتوكاد عن طريق نافذة حوار والمعنونة بالطابعات / الراسمات Plotters، ومن الممكن

الوصول الى أمر الطباعة عن طريق شريط الوصول السريع او من قائمة File أو باستعمال مختصر من لوحة المفاتيح (Ctrl+P) Plot، وبعد الضغط على أيقونة (طابعة) يظهر مربع حوار لإعدادات الطباعة Plot-Model، الشكل (3-26)، والذي يتضمن منطقة Printer/Plotter نحدد فيه نوع الطابعة / الراسمة المستعملة بالنقر على السهم في اليمين لتظهر قائمة الطابعات المتوافرة على جهاز الحاسوب، اضافة الى Paper Size نحدد فيه حجم الورق المستعمل. نختار الحجم A4 فقط. أما Plot Area فنحدد فيه منطقة الطباعة. النقر على السهم في اليمين يظهر قائمة بالإمكانات المتوفرة للطباعة. نميز من خلالها Display لتحديد منطقة الرسم المرئية والمحددة على الشاشة لحظة الاختيار، أما Extents فلتحديد كل ما هو موجود على الشاشة سواء كان مرئياً أو مخفياً، والاختيار Window: يعين المنطقة المحددة بزوايتي النافذة المختارة من شاشة الرسم، ويقوم الاختيار Limits بتحديد المنطقة المحددة الناتجة من تعريف حدود منطقة الرسم بالأمر نفسه، أما منطقة Plot Offset فنحدد فيها إزاحة منطقة الطباعة أفقياً ضمن محور x ورأسياً ضمن محور y، أو في مركز ورقة الطباعة Center the Plot. ونحدد من خلال منطقة Plot Scale مقياس الرسم للطباعة أو طباعة حيز معين من الشاشة على ورقة معروفة الحجم بأفضل ما يمكن باختيار Scale to fit، أما الايقونة Print Preview فنحدد فيها معاينة المنطقة المختارة للطباعة قبيل طبعتها.



الشكل 3-26 مربع حوار اعدادات الطباعة

12-3 أسئلة وتمارين الفصل الثالث

الاسئلة النظرية :- (مناسبة كفرع - 15 درجة - في الامتحان الوزاري)

1-12-3 بين الطرائق المتبعة لتفعيل برنامج الاوتوكاد على الحاسبة، مبينا كيفية اظهار القوائم في الاصدارات الحديثة لبرنامج الرسم.

2-12-3 ما الهينات الأربع التي تظهر فيها أوامر الاوتوكاد في القوائم المنسدلة ؟

3-12-3 توجد ثلاثة نظم لكتابة الاحداثيات في برنامج الرسم المعان بالحاسوب، عددها مع توضيحها بالأمثلة.

4-12-3 ما الاوامر في مساعدات الرسم الدقيق ؟ عدد اربعة منها مع بيان وظيفتها.

5-12-3 كيف يتم ادخال الأوامر في اوتوكاد ؟ وما طرائق التراجع عن تنفيذ الأوامر ؟

6-12-3 ما فائدة الطبقات عند تنفيذ الرسوم بالحاسوب ؟

7-12-3 عدد عشرة من الاوامر المتضمنة للقائمة Draw .

8-12-3 عدد عشرة من أوامر التعديل .

9-12-3 ما الفرق بين الرسم ثنائي الابعاد عن الرسم ثلاثي الابعاد؟ وكيف يمكن الوصول لشاشة الرسم 3D ؟

10-12-3 ما الطرق التي من الممكن اتباعها لتنفيذ رسم جسم ثلاثي الابعاد ؟

11-12-3 اعط أمرين للتحكم بالتركيبات الصلبة مع التوصيف لكل منها.

12-12-3 من الممكن رسم المنظور الايزومتري في بيئة رسم ثنائية الأبعاد، وضح ذلك .

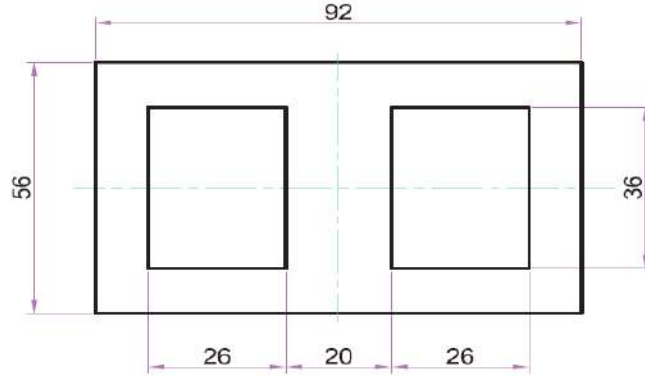
13-12-3 كيف يتم طباعة الرسوم المنفذة في الأوتوكاد ؟ اشرح ذلك باختصار.

التمارين العملية:-

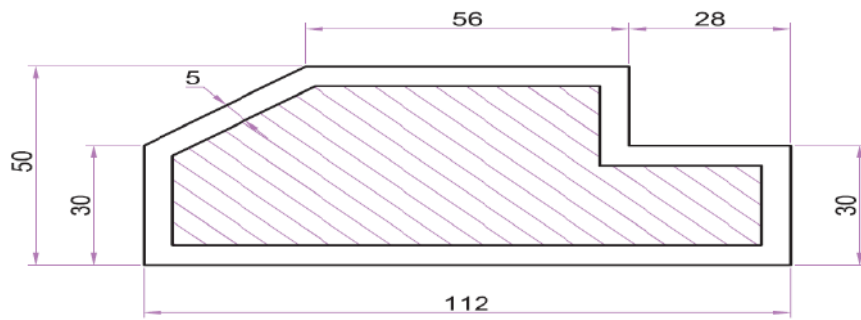
14-12-3 افتح شريط وضع الابعاد ودون الحقول التي يمكن التحكم فيها.

15-12-3 ارسم باستعمال أوامر الرسم في برنامج الأوتوكاد 2D المساقط المبينة أبعادها في الأشكال (3-

27)، (28-3)، مع وضع الأبعاد على الرسم، ثم اطبع الرسم على ورقة A4.

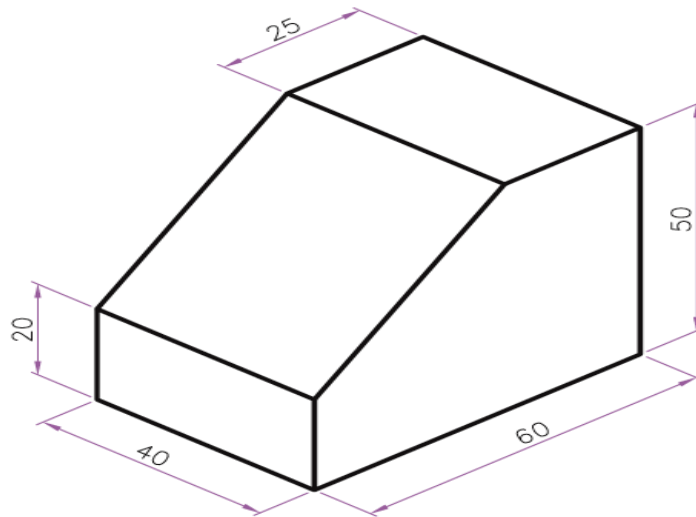


الشكل 27-3.



الشكل 28-3.

16-12-3 ارسم المنظور المتقايس المبين في كل من الشكل (29-3) متبعاً أسلوب الرسم المتقايس في برنامج الأوتوكاد.



الشكل 29-3.